

# RM 448.1 TX

**Seznam dílů**  
**28.02.2023**  
**Francie,**  
**francouzština**

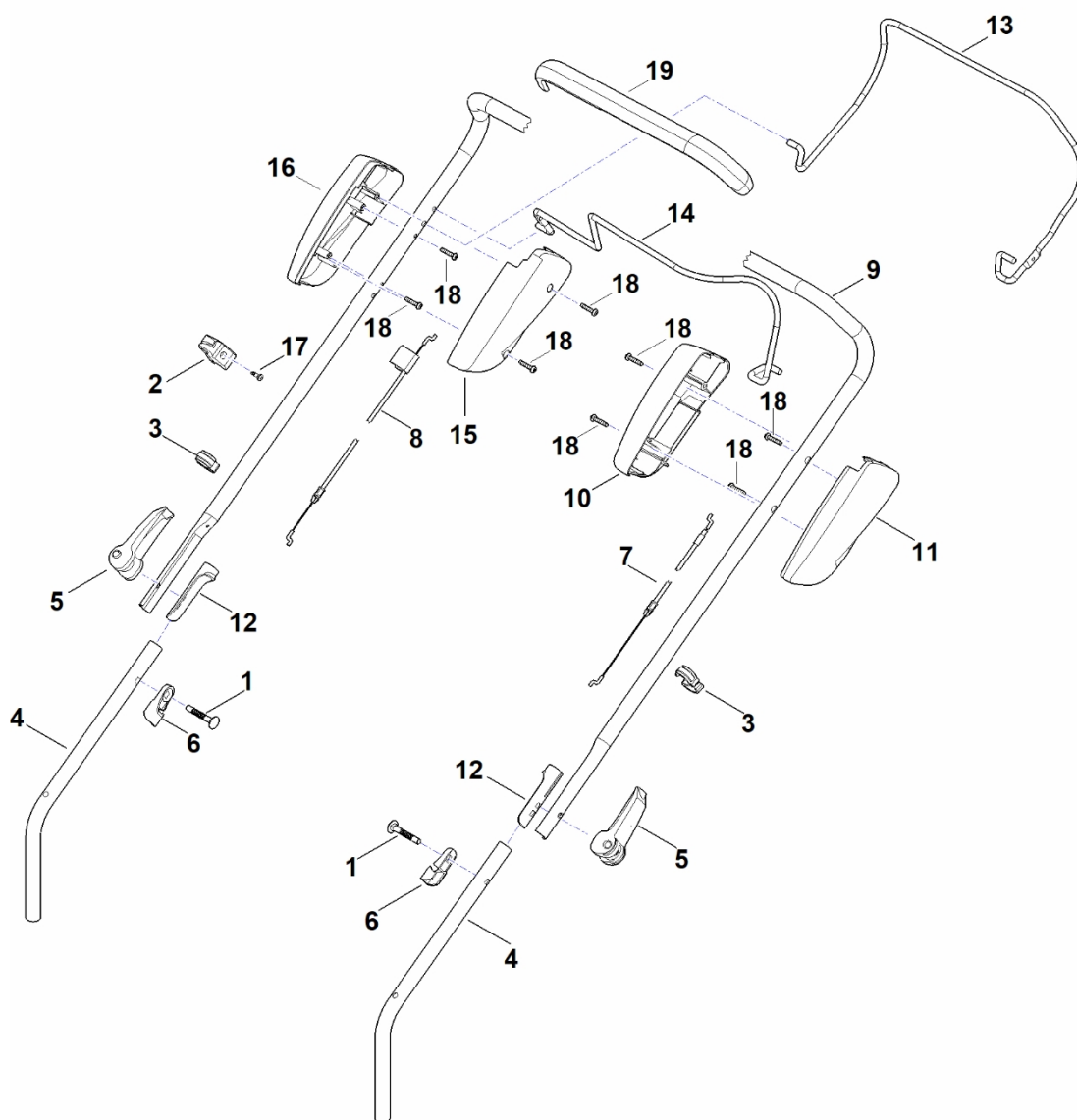
**Jednostupňový pohon**

**Základní model**

## **Obsah**

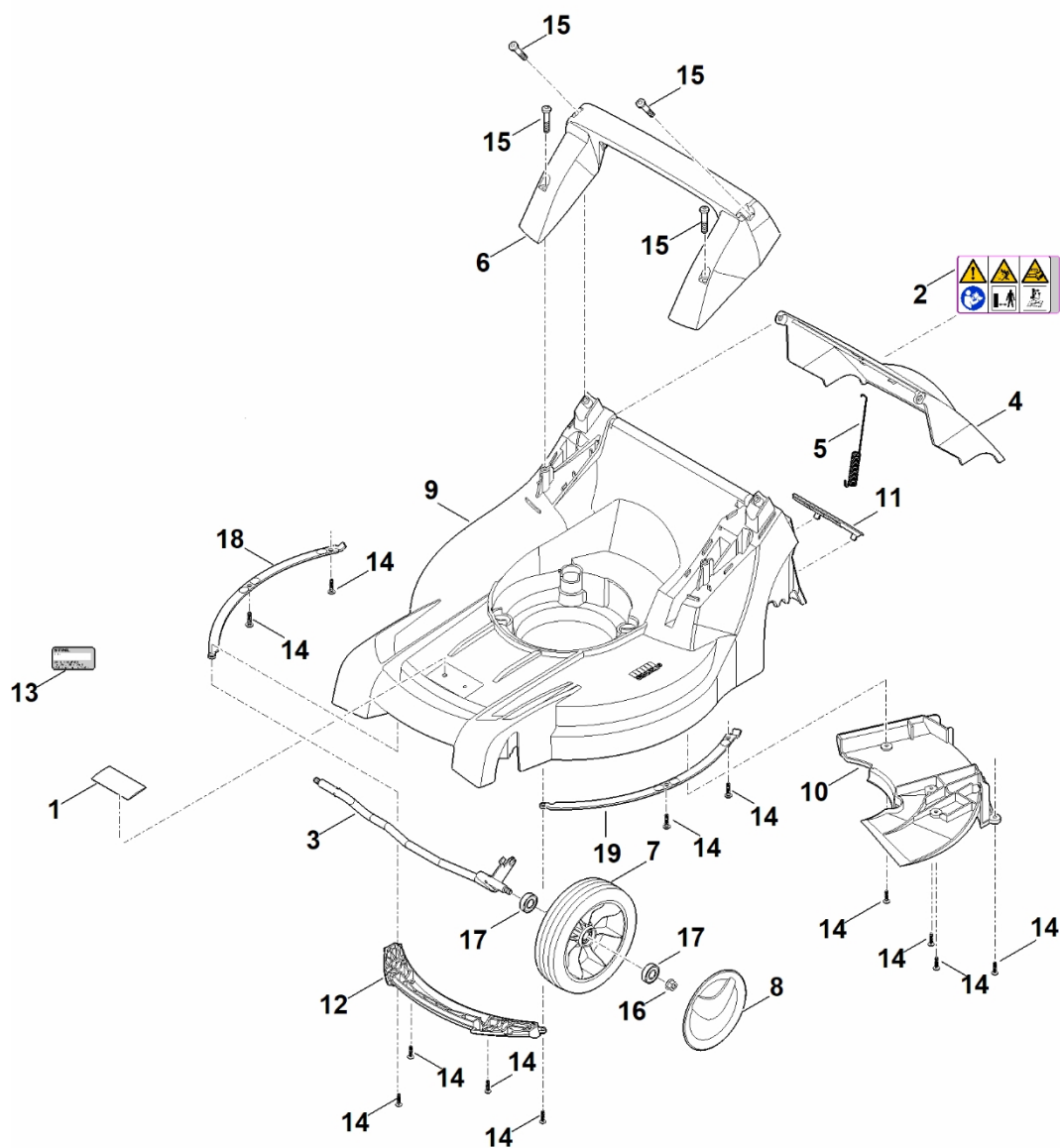
A – Řídítka .....	2
B – Kryt, osa .....	4
C – Zadní náprava, nastavení výšky .....	6
D – Motor, radlice .....	9
E – Sběrná nádoba .....	11
F - Nástroje .....	13
G - Speciální nástroj .....	15
H – Maziva .....	17

# A – Řídítka



#	Číslo dílu	Popis	Množství	Obsahuje jeden nebo více článků	Poznámky
1	9027 318 1965	Šroub s plochou hlavou M8x55	2		
2	0000 760 3811	Vodící kabel	1	17	
3	0000 703 3101	Kabelová spona	2		
4	6338 763 4800	Spodní část řídítek	2		
5	6338 780 0100	Napínací páka	2		
6	6320 706 6610	Vodítko	2		
7	6358 700 7505	Ovládací kabel	1		Vypnutí motoru
8	6358 700 7511	Ovládací kabel	1		Pohon
9	6358 780 3006	Horní část řídítek	1	19	
10	6358 182 1305	Polovina krytu	1		
11	6358 182 1310	Polovina krytu	1		
12	6383 703 3800	Pouzdro	2		
13	6358 764 0225	Ovládací páka	1		
14	6383 764 0215	Ovládací páka	1		
15	6383 764 0602	Polovina krytu	1		
16	6383 764 0612	Polovina krytu	1		
17	9039 488 0984	Závitový šroub M5x16	1		
18	9104 007 4289	Závitový šroub P5x20	8		
19	6383 790 0500	Rukojeť	1		

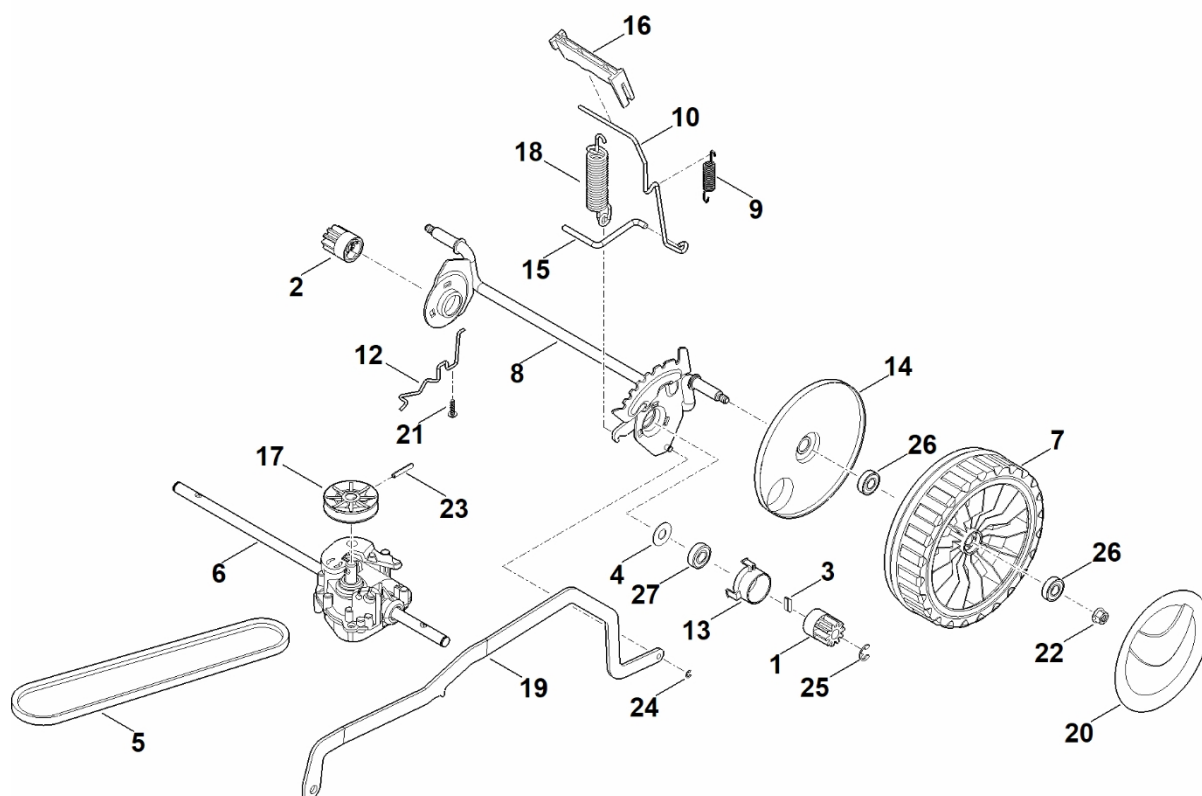
# B – Kryt, osa



## B – Kryt, osa

#	Číslo dílu	Popis	Množství	Obsahuje jeden nebo více položek	Poznámky
1	0000 967 1001	Štít	1		
2	0000 967 6729	Varování	1		
3	6338 700 2420	Osa	1		
4	6358 700 2700	Klapka cpl.	1	2	
5	6338 703 5111	Napínací pružina	1		
6	6338 791 5705	Rukojeť	1		
7	6360 700 0400	Kolo cpl. 180	2	17	
8	6340 704 0301	Kryt kola	2		
9	6358 700 8590	Kryt	1	1,10,11	
10	6358 706 0705	Vymáhání	1		
11	6338 706 0730	Vymáhání pohledávek	1		
12	6358 706 0720	Držák nápravy kola	1		
13	0000 967 3454	Štítek s číslem stroje	1		
14	9104 007 4289	Závitový šroub P5x20	12		
15	9104 007 9990	Závitový šroub P8x40	4		
16	9216 261 1100	Matice s přírubou M8	2		
17	9503 003 5297	Kuličkové ložisko 6001-2TRS	4		
18	6358 703 6305	Rovná tyč	1		
19	6358 703 6300	Levá tyč	1		

## C – Zadní náprava, nastavení výšky



## C – Zadní náprava, nastavení výšky

#	Číslo dílu	Popis	Množství	Obsahuje jeden nebo více článků	Poznámky
1	6105 704 7400	Ozubené kolo	1		
2	6105 704 7410	Ozubené kolo	1		
3	0000 704 8300	Klíč volnoběžky	2		
4	6103 704 7910	Ochranný disk	2		
5	6336 704 2100	Klínový řemen	1		
6	6338 640 0100	Reduktor cpl.	1	17,23	
7	0000 700 0415	Hnací kolo 200	2	14,26	
7	6338 700 0490	Hnací kolo 200 Do sériového čísla: 444704534	2		
8	6338 700 2415	Osa	1		
9	6338 703 5100	Napínací pružina	1		
10	6338 703 6700	Páka	1		
12	6338 704 1205	Pravý doraz nápravy	1		
13	6338 704 3200	Pouzdro	2		
14	6338 704 3600	Krytka	2		
15	6338 763 6000	Záchytná páka	1		
16	6338 791 4810	Spouštěcí páka	1		
17	6350 704 1000	Kladka s drážkou	1		
18	6358 703 5100	Napínací pružina	1		
19	6358 703 8810	Páka posuvu	1		
20	6375 704 0301	Kryt kola	2		
21	9104 007 4289	Závitový šroub P5x20	1		
22	9216 261 1100	Matice s přírubou M8	2		
23	9380 620 2660	Pružný kolík 5x26	1		
24	9460 624 0400	Zajišťovací kroužek 4	1		
25	9460 624 1000	Zarážkový kroužek 10	2		
26	9503 003 5297	Kuličkové ložisko s drážkou 6001-2TRS	4		

## C – Zadní náprava, nastavení výšky

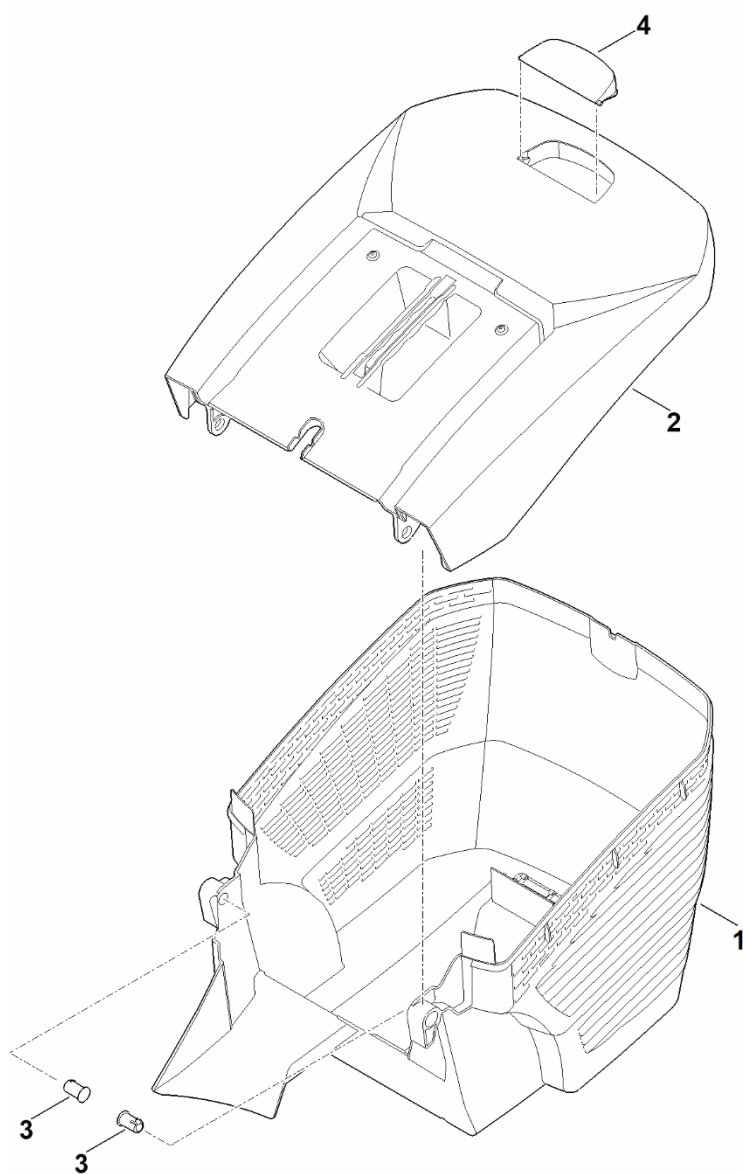
#	Číslo dílu	Popis	Množství	Obsahuje jeden nebo více článků	Poznámky
27	9503 003 5297	Kuličkové ložisko s drážkou 6001-2TRS	2		



## D - Motor, čepel

#	Číslo dílu	Popis	Množství	Obsahuje jeden nebo více článků	Poznámky
1	0000 702 6600	Podložka	1		
2	0000 702 5000	Držák čepele	1		
4	6338 011 1830	Čtyřtaktní motor EVC 200.3 C (EVC200-0006)	1		Přečtěte si údaje o motoru, náhradní díly najdete v sekci „Motory“
5	6358 702 0100	Nůž	1		
6	6358 967 1503	Matricová značka RM 448 TX	1		
7	6375 007 1007	Tlumič sání vzduchu	1		
8	9007 319 2010	Šestihranná šroub M8x80	3		
9	9008 319 9028	Šestihranná šroub 3/8"x21/4"	1		Lepidlo (LOCTITE 243)
10	9214 320 1105	Bezpečnostní matice M8	3		
11	9307 021 0180	Podložka 8,4	3		

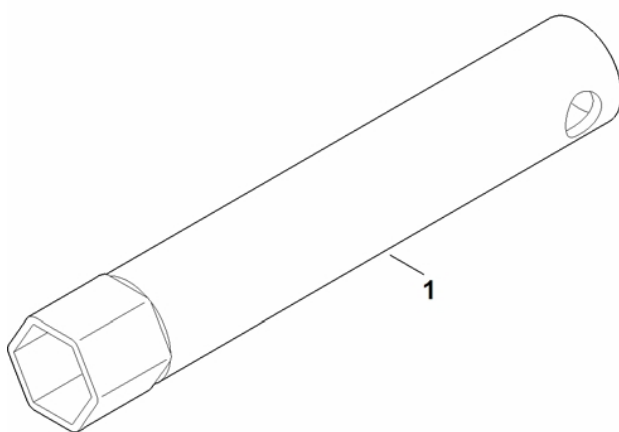
## E - Sběrná nádoba



## E - Sběrná nádob

#	Číslo dílu	Popis	Množství	Obsahuje jeden nebo více článků	Poznámky
1	6338 703 9601	Spodní část sběrné nádoby	1		
2	6338 760 2110	Horní část sběrné nádoby	1	4	
3	6375 703 9010	Šroub	2		
4	6375 708 8000	Klapka	1		

# F - Nástroje

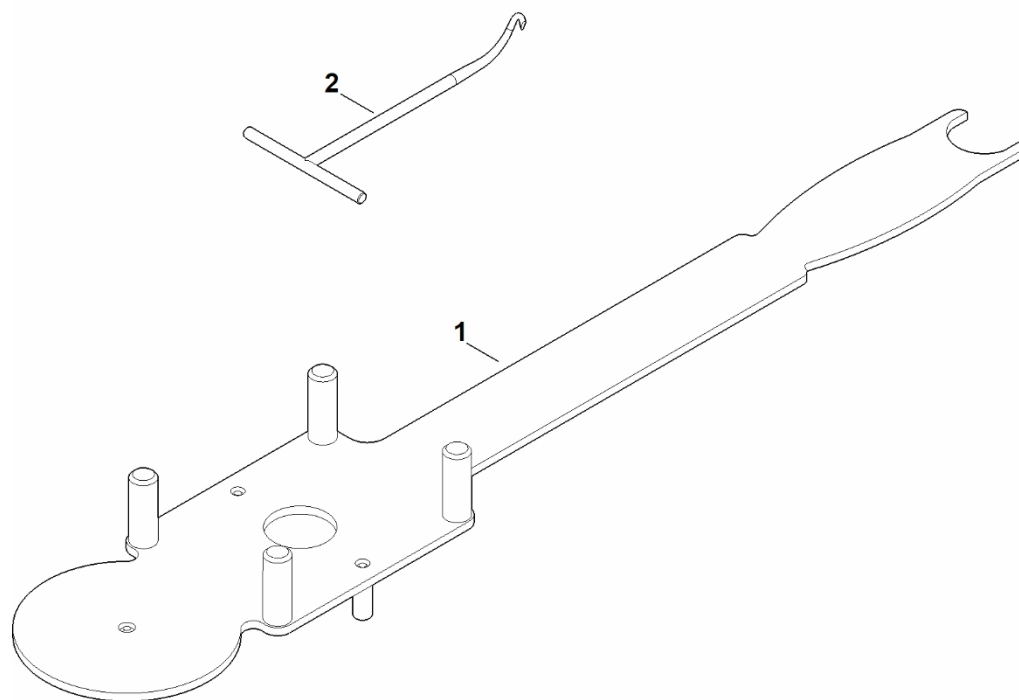


# F -

## Nástroje

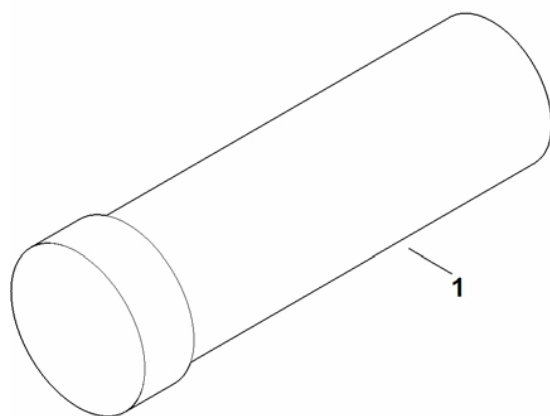
#	Číslo dílu	Popis	Množství	Obsahuje jeden nebo více článků	Poznámky
1	0812 190 1006	Klíč na svíčky	1		

# G – Speciální nástroj



## G – Speciální nástroj

#	Číslo dílu	Popis	Množství	Obsahuje jeden nebo více položek	Poznámky
1	6165 890 2200	Montážní nástroje	1		
2	0000 890 2800	Montážní háček	1		



# H - Maziva

#	Číslo dílu	Popis	Množství	Obsahuje jeden nebo více článků	Poznámky
1	0781 145 0006	Mazivo DIVINOL Fibrous 2	1		