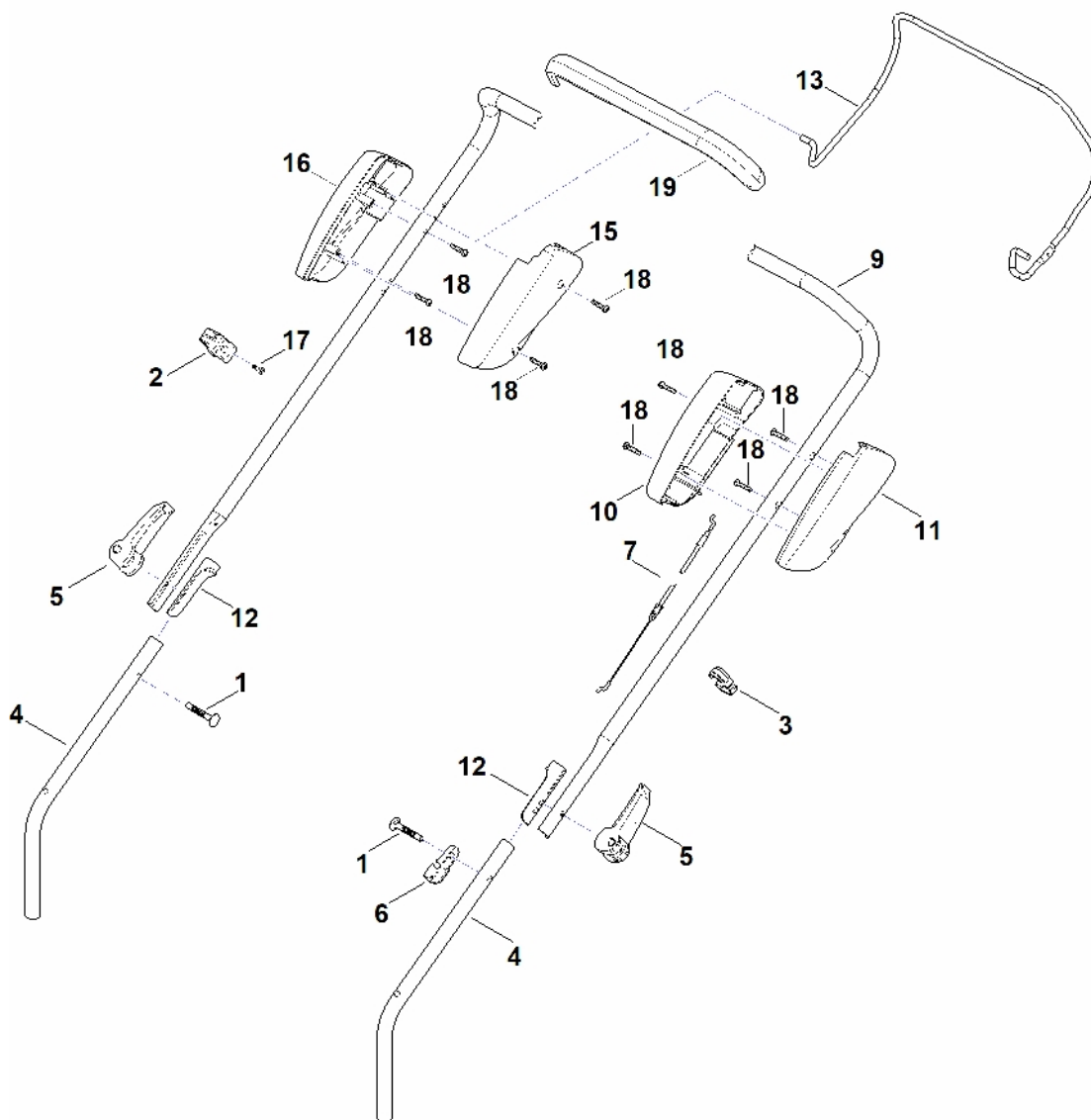


**RM  
443.0****Seznam dílů  
27.01.2023  
Francie,  
francouzština**

## Obsah

A – Řídítka.....	2
B – Kryt.....	4
C – Rám, nastavení výšky.....	6
D – Motor, nůž.....	8
E – Sběrná nádoba.....	10
F - Nástroje.....	12
G - Speciální nástroj.....	14

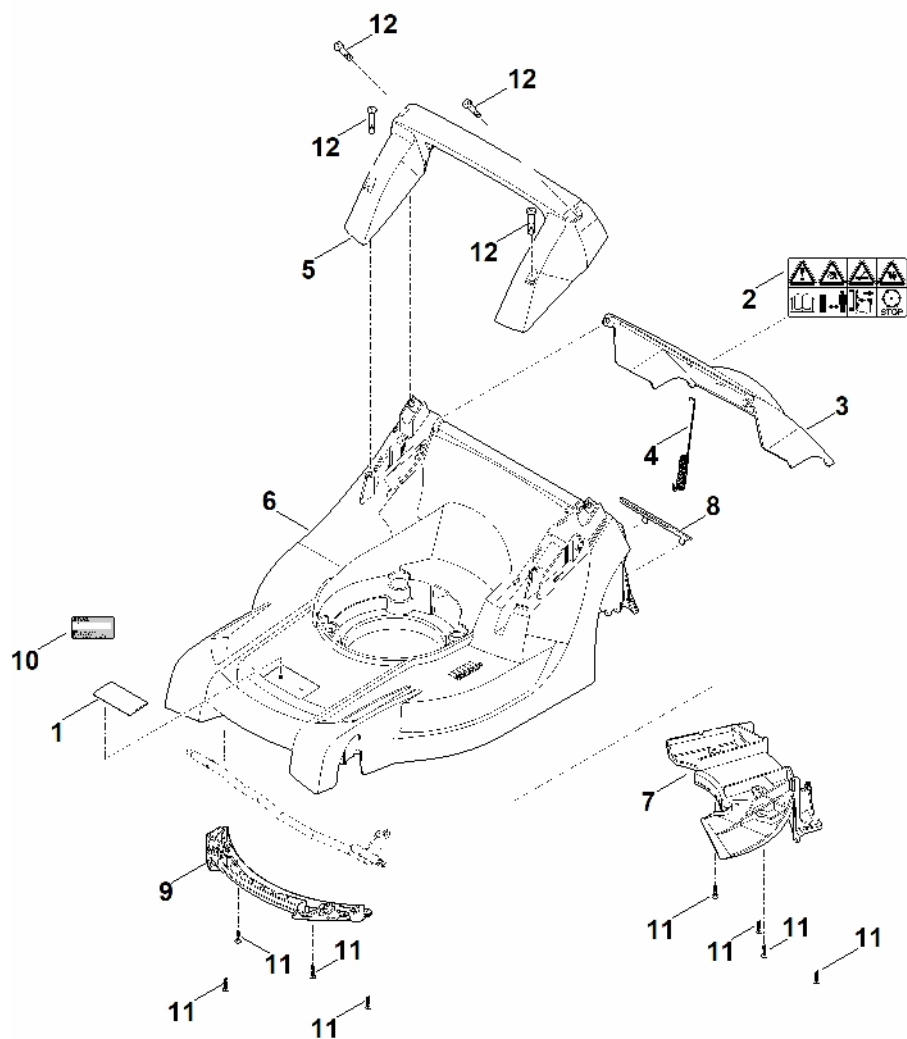
# A – Řídítka



# A – Řídítka

#	Číslo dílu	Popis	Množství	Obsahuje jeden nebo více článků	Poznámky
1	9027 318 1965	Šroub s plochou hlavou M8x55	2		
2	0000 760 3811	Vodící kabel	1	17	
3	0000 703 3101	Kabelová spona	1		
4	6338 763 4800	Spodní část řídítek	2		
5	6338 780 0100	Napínací páka	2		
6	6320 706 6610	Vodící lišta	1		
7	6358 700 7500	Ovládací kabel	1		Vypnutí motoru
9	6358 780 3006	Horní část řídítek	1	19	
10	6338 182 1300	Polovina krytu	1		
10	6383 182 1317	Polovina krytu Do sériového čísla: 443389466	1		
11	6358 182 1310	Polovina krytu	1		
11	6383 182 1312	Polovina krytu Do sériového čísla: 443389466	1		
12	6383 703 3800	Pouzdro	2		
13	6383 764 0201	Ovládací páka	1		
15	6383 764 0602	Polovina krytu	1		
16	6383 764 0612	Polovina krytu	1		
17	9039 488 0984	Závitový šroub M5x16	1		
18	9104 007 4289	Parkerova šroub IS-P5x20	8		
19	6383 790 0500	Rukojeť	1		

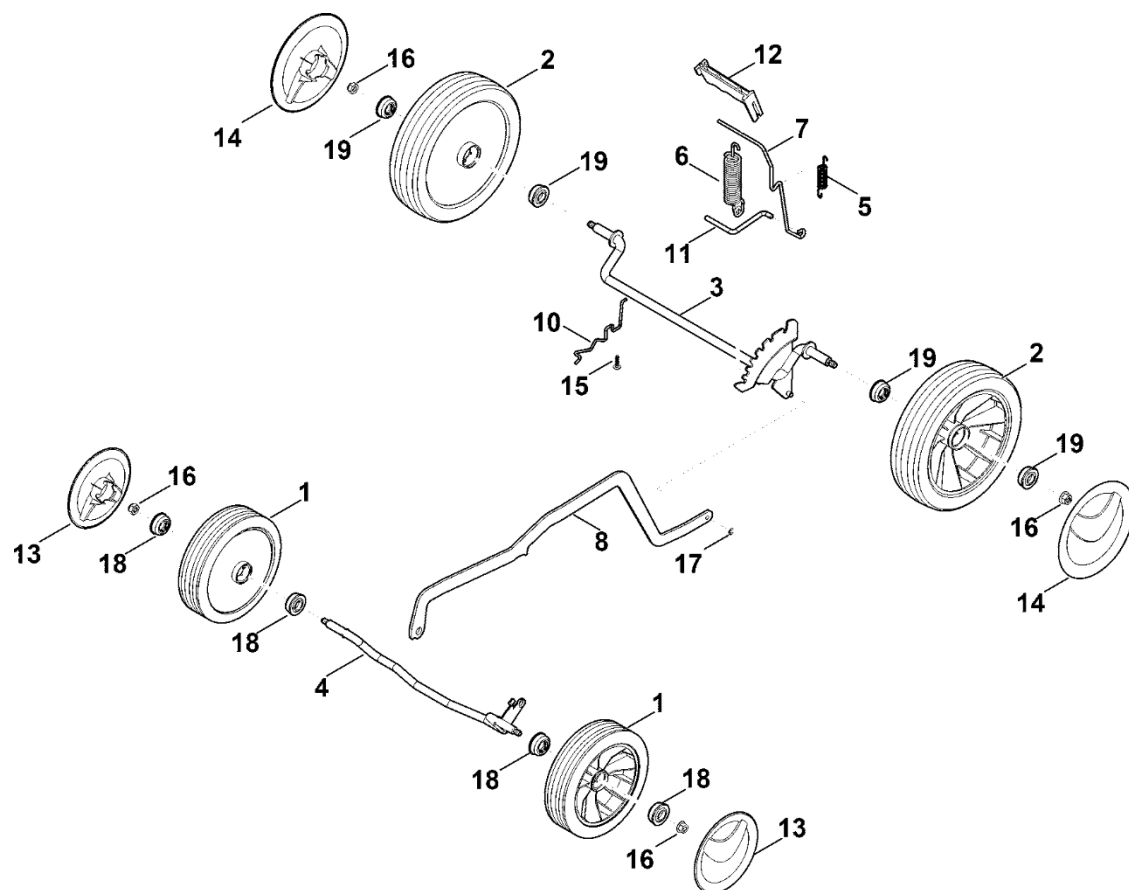
# B – Krypt



## B – Kryt

#	Číslo dílu	Popis	Množství	Obsahuje jeden nebo více článků	Poznámky
1	0000 967 1001	Štít	1		
2	0000 967 3679	Upozornění	1		
3	6338 700 2701	Kryt cpl.	1	2	
4	6338 703 5111	Napínací pružina	1		
5	6338 791 5705	Rukojeť	1		
5	6338 791 5700	Rukojeť Do sériového čísla: 444097331	1		
6	6338 700 8590	Kryt	1	1,7,8	
7	6338 706 0700	Vymáhání	1		
8	6338 706 0730	Vymáhání pohledávek	1		
9	6338 706 0710	Držák nápravy kola	1		
10	0000 967 3454	Štítek s číslem stroje	1		
10	6338 967 1860	Typový štítek RM 443.0	1		
11	9104 007 4289	Parkerova šroub IS-P5x20	8		
12	9104 007 9990	Válcový šroub IS-P8x40	4		

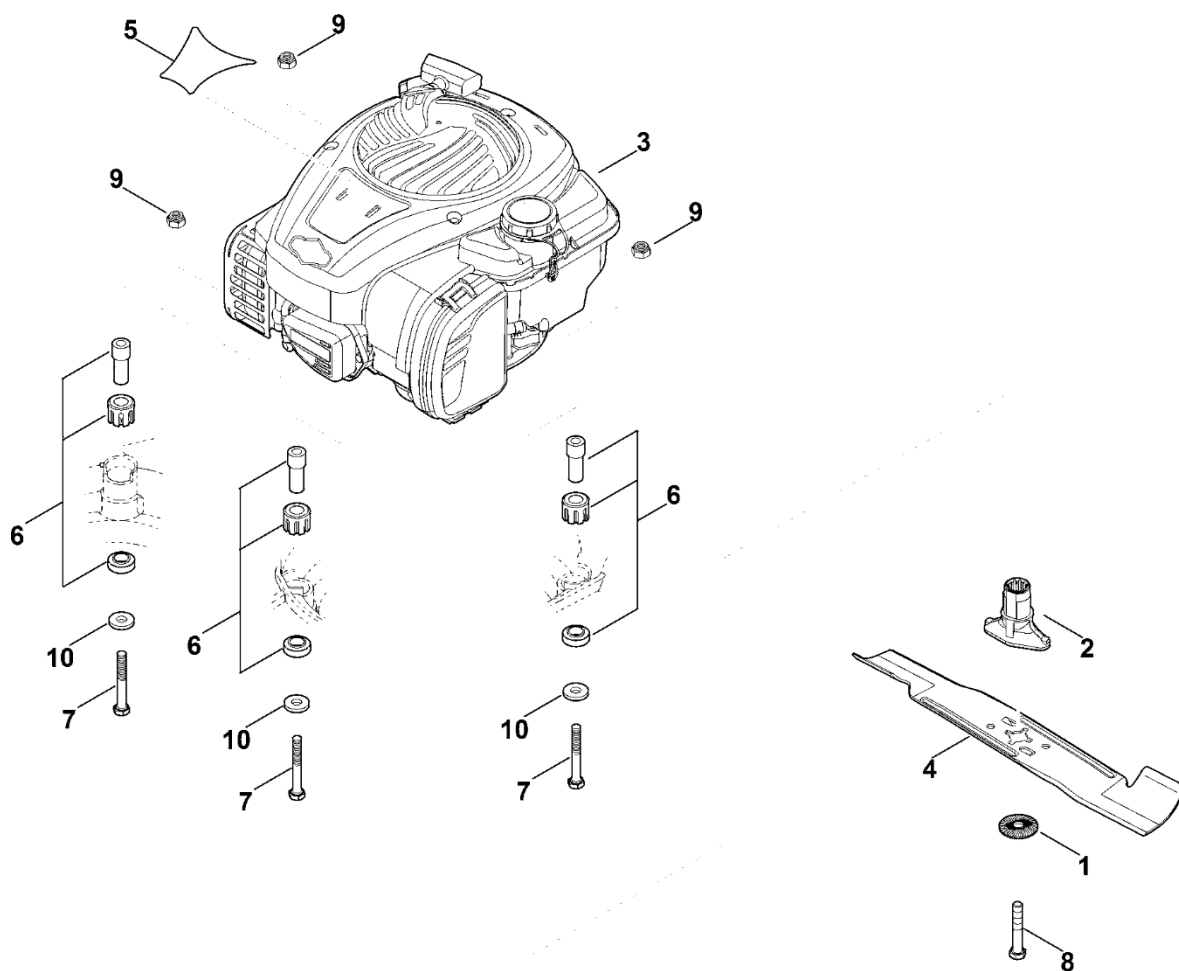
## C – Podvozek, nastavení výšky



## C – Podvozek, nastavení výšky

#	Číslo dílu	Popis	Množství	Obsahuje jeden nebo více článků	Poznámky
1	6100 700 0401	Kolo	2	18	
2	0000 700 0400	Kolo	2	19	
3	6338 700 2405	Osa	1		
4	6338 700 2420	Osa	1		
5	6338 703 5100	Napínací pružina	1		
6	6358 703 5100	Napínací pružina	1		
7	6338 703 6700	Páka	1		
8	6338 703 8800	Páka pro posun	1		
10	6338 704 1205	Pravý doraz nápravy	1		
11	6338 763 6000	Zajišťovací páka	1		
12	6338 791 4810	Spouštěcí páka	1		
13	6340 704 0301	Kryt kola	2		
14	6375 704 0301	Kryt kola	2		
15	9104 007 4289	Parkerova šroub IS-P5x20	1		
16	9216 261 1100	Matice s přírubou M8	4		
17	9460 624 0400	Zajišťovací kroužek 4	1		
18	9503 003 9011	Kuličkové ložisko s drážkou 27M-3,6x12	4		
19	9503 003 9011	Kuličkové ložisko s drážkou 27M-3,6x12	4		

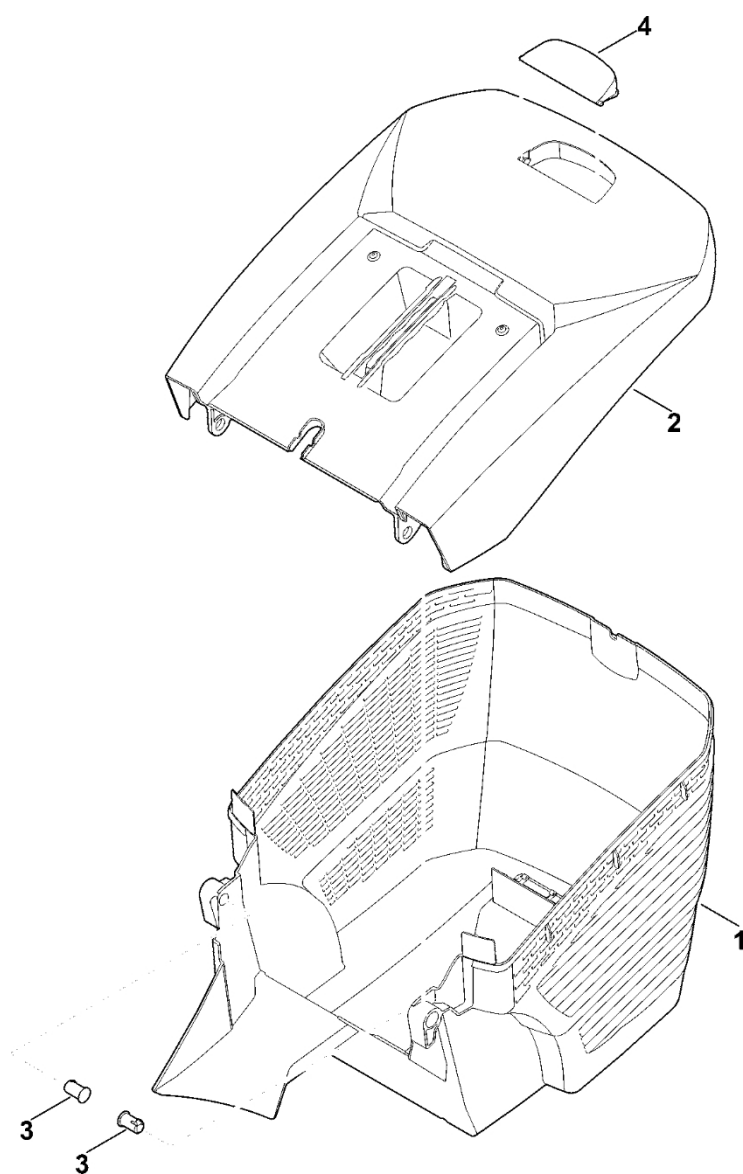
# D - Motor, čepel



## D - Motor, čepel

#	Číslo dílu	Popis	Množství	Obsahuje jeden nebo více článků	Poznámky
1	0000 702 6600	Podložka	1		
2	0000 702 5005	Držák čepele	1		
3	6350 011 1821	B&S, čtyřtakový motor 09P702-0238-H5	1		Přečtěte si údaje o motoru, náhradní díly najdete v sekci „Motory“
3	6338 011 1811	B&S, čtyřtakový motor 09P702-0230-H5 Do sériového čísla: 441871345	1		Přečtěte si údaje o motoru, náhradní díly najdete v sekci „Motory“
3	6338 011 1810	B&S, čtyřtakový motor 09P702-0230-H1 Do sériového čísla: 439724642	1		Přečtěte si údaje o motoru, náhradní díly najdete v sekci „Motory“
4	6338 702 0100	Nůž	1		
5	6338 967 1500	Matriční značka RM 443	1		
6	6375 007 1007	Tlumič sání vzduchu	1		
7	9007 319 2010	Šestihranná šroub M8x80	3		
8	9008 319 9028	Šestihranná šroub 3/8"x21/4"	1		Lepidlo (LOCTITE 243)
9	9214 320 1105	Bezpečnostní matice M8	3		
10	9307 021 0180	Podložka 8,4	3		

## E - Sběrný zásobník



## E - Sběrný zásobník

#	Číslo dílu	Popis	Množství	Obsahuje jeden nebo více článků	Poznámky
1	6338 703 9601	Spodní část sběrné nádoby	1		
1	6338 703 9604	Spodní část sběrné nádoby Do sériového čísla: 442231562	1		
2	6338 760 2110	Horní část sběrné nádoby	1	4	
3	6375 703 9010	Šroub	2		
4	6375 708 8000	Klapka	1		