

RM 4.0 RTP

Seznam dílů
27.01.2023
Francie,
francouzština

Mulčování Výkon

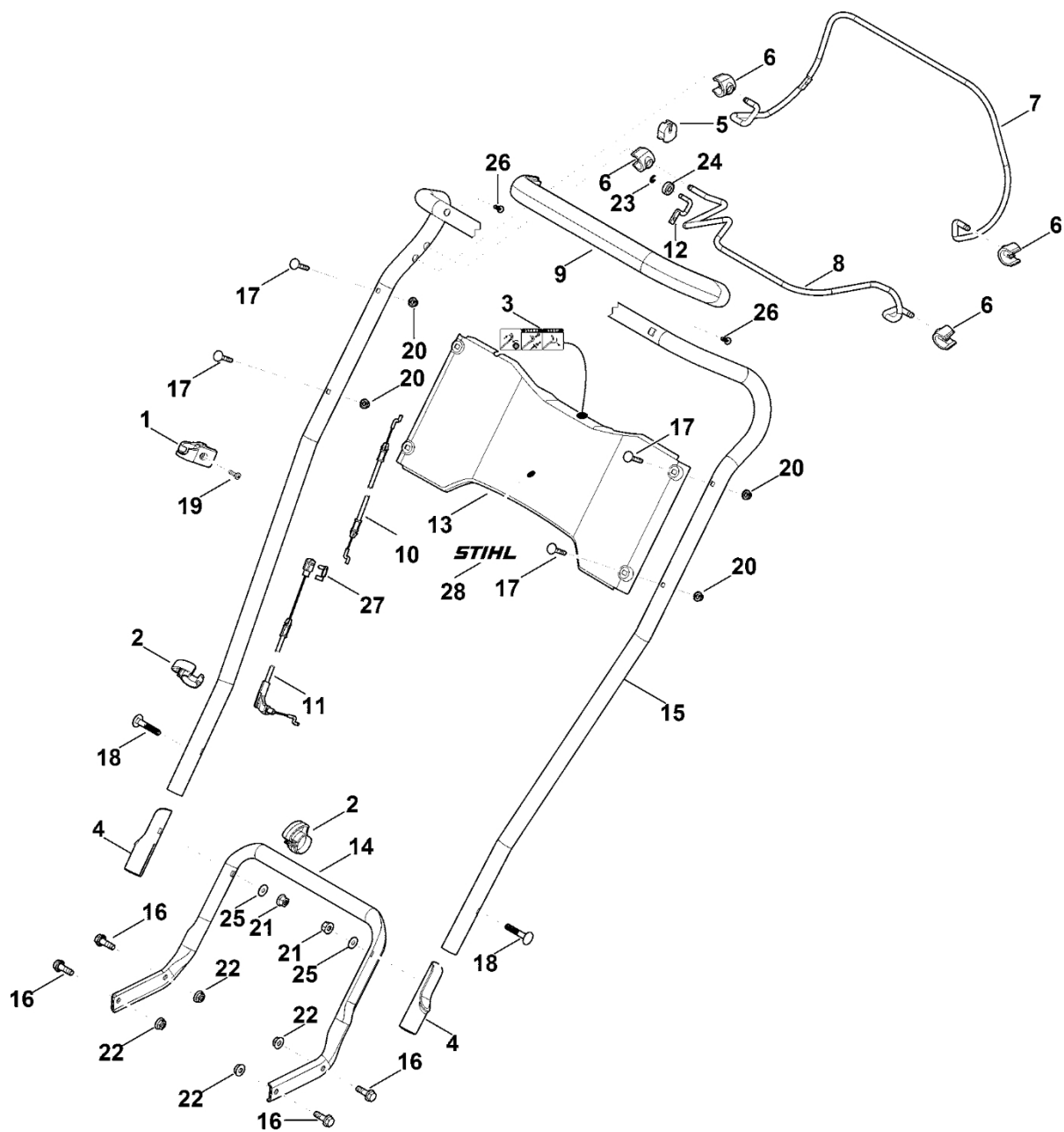
1stupňový pohon

Mulčovací sekačka

Obsah

A – Řídítka	2
B – Kryt	5
C – Osa, převodovka	7
D – Zadní náprava, nastavení výšky	10
E – Motor, radlice	12
F – Nářadí	14
G – Speciální nástroj	16
H – Maziva	18

A – Řídítka



A – Řídítka

#	Číslo dílu	Popis	Množství	Obsahuje jeden nebo více článků	Poznámky
1	0000 760 3801	Vodítko kabelu	1	19	
2	0000 703 3101	Kabelová spona	2		
3	6336 967 4400	Samolepka	1		
4	6375 703 3800	Pouzdro	2		
5	6378 704 3510	Vodítko	1		
6	6364 763 4000	Ložiskový prvek	4		
7	6378 764 0201	Ovládací páka	1		
8	6378 764 0210	Ovládací páka	1		
9	6378 790 0501	Rukojeť	1		
10	6383 700 7521	Ovládací kabel	1		Vypnutí motoru
11	6383 700 7533	Ovládací kabel	1		Pohon
12	6378 704 4011	Nastavovací zařízení	1		
13	6383 760 1722	Panel	1	28	
14	6383 763 4816	Spodní část řídítek	1		
15	6383 780 3011	Horní část řídítek	1	9,26	
16	9025 313 5010	Válcový šroub M8x25	4		
17	0000 951 8201	Šroub s kulatou hlavou	4		
17	9027 068 1380	Šrouby s kulatou hlavou M6x35 Do sériového čísla: 443221573	4		
18	9027 318 1950	Šroub s kulatou hlavou M8x50	2		
19	9039 488 0984	Šroub s vnitřním závitem M5x16	1		
20	9216 261 0901	Šestihranná matice M6	4		
21	9214 320 1105	Bezpečnostní matice M8	2		
22	9220 263 1100	Šestihranná matice M8	4		
23	9460 624 0500	Zajišťovací kroužek 5	1		
24	9503 003 9545	Kuličkové ložisko s drážkou 626-2Z	1		

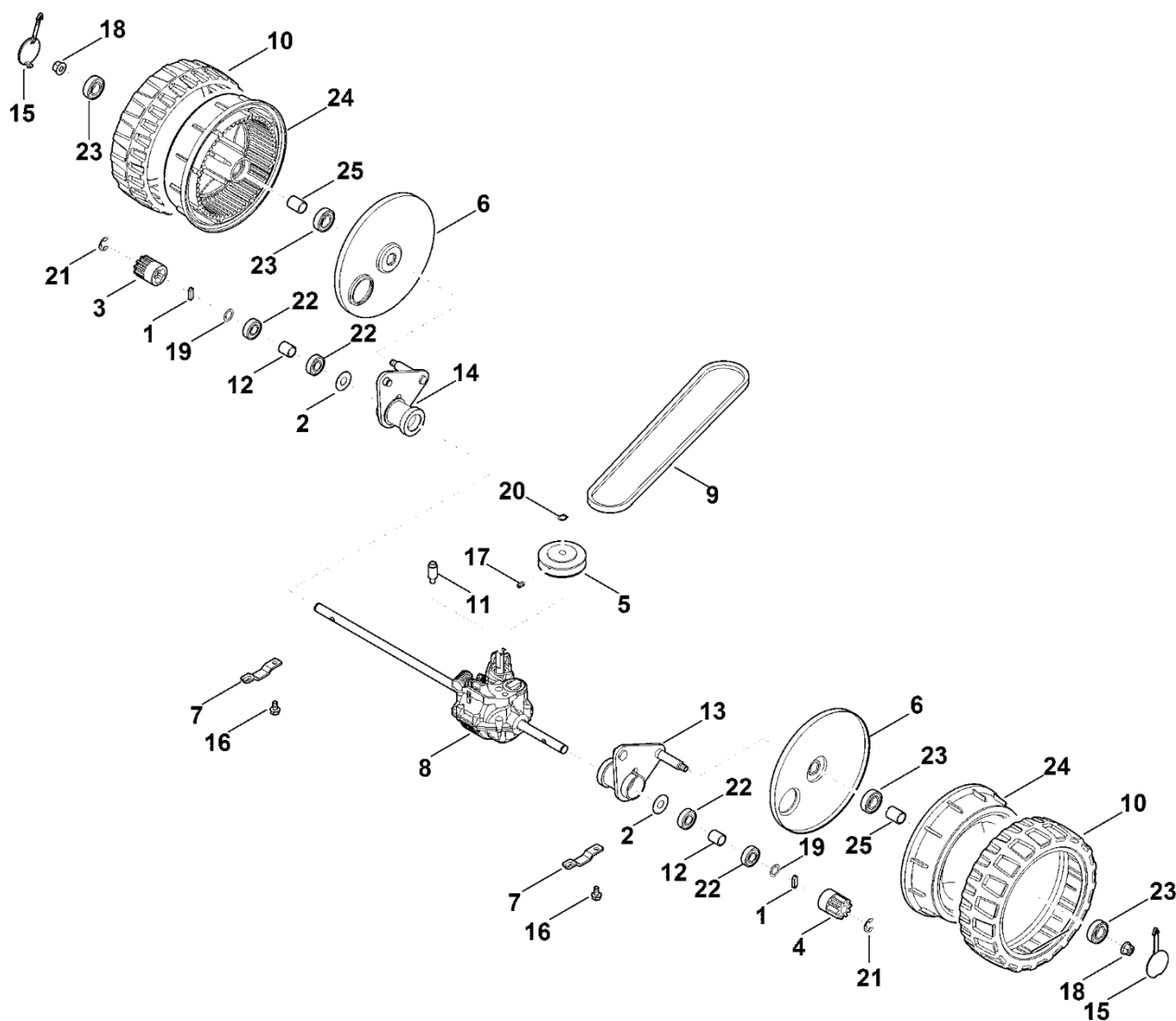
A – Řídítka

#	Číslo dílu	Popis	Množství	Obsahuje jeden nebo více článků	Poznámky
25	9291 020 0180	Podložka 8,4	2		
26	9104 007 4270	Válcový šroub IS-P5x16	2		
27	9666 003 9060	Šroub	1		
28	6364 967 4420	Nálepka	1		

B - Kryt

#	Číslo dílu	Popis	Množství	Obsahuje jeden nebo více článků	Poznámky
1	0000 967 1001	Štít	1		
2	0000 967 6729	Varování	1		
3	6375 701 4101	Podpora	1		
4	6383 700 8502	Kompletní kryt	1	2	
5	6383 706 0700	Vymáhání	1		
6	6383 706 8100	Ochranný kryt	1		
7	6383 706 7311	Štít	2		
8	6383 708 6200	Segment se zářezy	1		
9	6383 763 5400	Podpěra z plechu	3		
10	6383 766 0200	Nárazník	1		
11	0000 967 3454	Štítek s číslem stroje	1		
11	6383 967 1810	Typový štítek RM 4.0 RTP	1		
12	9008 318 1350	Šestihranná šroub M6x25	2		
13	9039 488 0974	Závitový šroub M5x12	6		
14	9039 488 0994	Závitový šroub M6x16	3		
15	9039 490 1288	Samorezový šroub M6x22	2		
16	9216 261 0901	Šestihranná matice M6	2		
17	6383 701 4300	Vložka	2		
20	9039 488 0996	Závitový šroub M6x12	3		
100	9039 488 1287	Závitový šroub M6x22 Do sériového čísla: 440696723	2		
101	6383 700 8506	Kryt cpl. Do sériového čísla: 443650738	1	102,103	
102	0000 967 3679	Upozornění Do sériového čísla: 443650738	1		
103	6002 967 3400	Nálepka Do sériového čísla: 443650738	1		

C – Náprava, převodovka



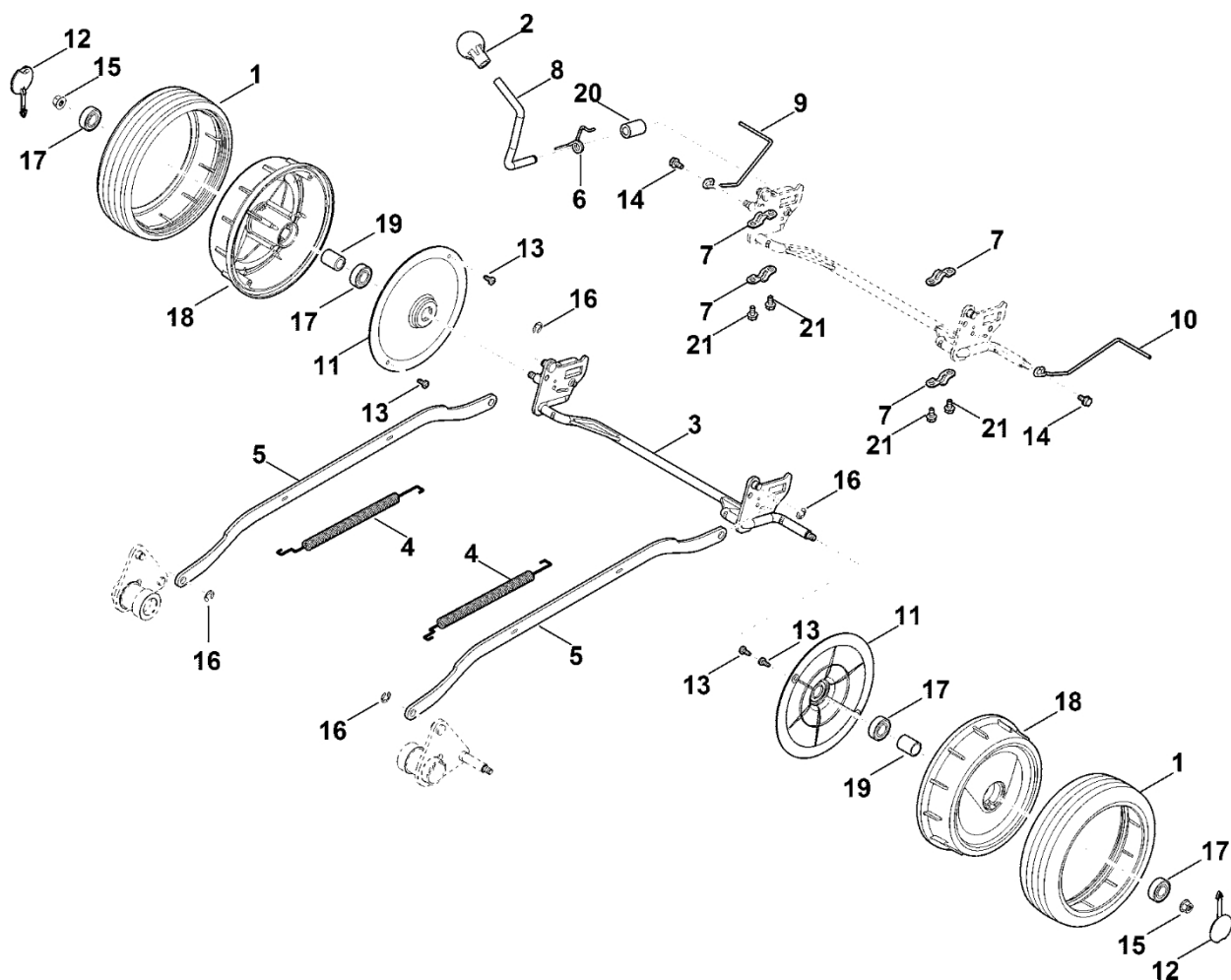
C – Náprava, převodovka

#	Číslo dílu	Popis	Množství	Obsahuje jeden nebo více článků	Poznámky
	6383 700 0401	Kolo kompletní	2	10,23-25	
1	0000 704 8300	Klíč k volnoběžnému kolu	2		
2	6103 704 7910	Ochranný disk	2		
3	6105 704 7410	Ozubené kolo	1		
4	6105 704 7400	Ozubené kolo	1		
5	6375 700 2501	Kladka s drážkou cpl.	1	17	
6	6375 704 3600	Kryt	2		
7	6375 763 2810	Čepová svorka	2		
8	6383 640 0120	Převodovka cpl.	1		
9	6383 704 2110	Klínový řemen	1		
10	6383 704 9500	Pneumatika	2		
11	6383 763 3800	Podpora	1		
12	6383 764 2800	Rozpěrná objímka	2		
13	6383 780 4920	Naklápěcí deska vlevo	1		
14	6383 780 4925	Naklápěcí plošina vpravo	1		
15	6395 706 3410	Víko	2		
16	9039 488 0996	Závitový šroub M6x12	2		
17	9132 216 1250	Závitový kolík M6x10	1		
18	9216 261 1100	Matice s přírubou M8	2		
19	9296 021 1609	Podložka 12x18x0,5	2		
20	9455 621 0850	Pojistný kroužek 10x1	1		
21	9460 624 1000	Zajišťovací kroužek 10	2		
22	9503 003 5297	Kuličkové ložisko s drážkou 6001-2TRS	4		
23	9503 003 5295	Kuličkové ložisko s drážkou 6002-2RS	4		
24		Kola	2		žádné samostatné náhradní díly

C – Náprava, převodovka

#	Číslo dílu	Popis	Množství	Obsahuje jeden nebo více položek	Poznámky
25		Pouzd ro	2		žádný náhradní díl náhradní díl

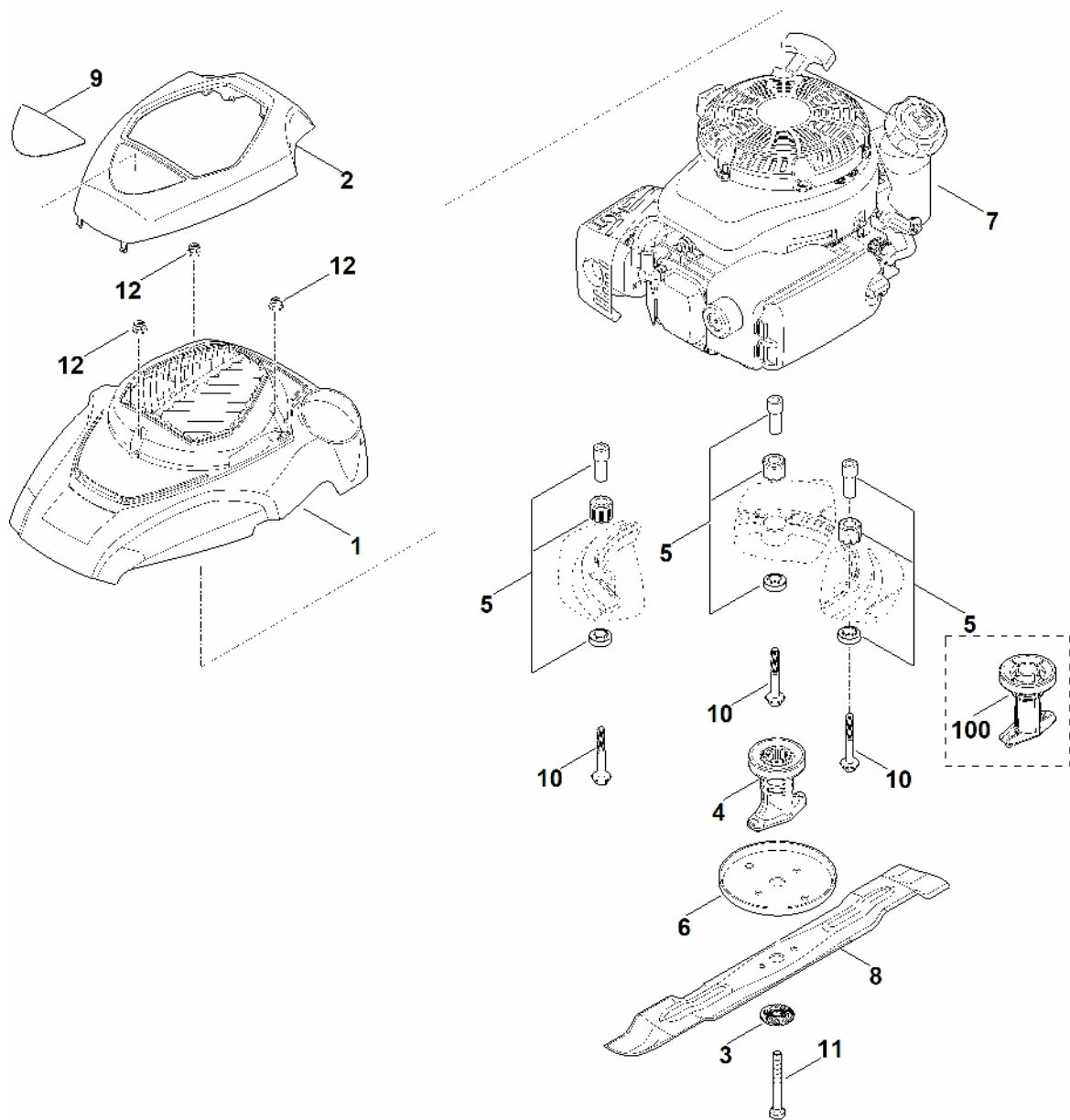
D – Zadní náprava, nastavení výšky



D – Zadní náprava, nastavení výšky

#	Číslo dílu	Popis	Množství	Obsahuje jeden nebo více článků	Poznámky
	6383 700 0436	Kolo kompletní	2	1,11,13,17-19	
1	6375 704 9520	Pneumatika	2		
2	6375 764 0700	Tlačítko	1		
3	6383 700 2400	Osa	1		
4	6383 703 5100	Napínací pružina	2		
5	6383 703 8800	Páka posuvu	2		
6	6383 708 4500	Ohnutá pružina	1		
7	6383 763 2800	Čepová svorka	4		
8	6383 763 2900	Nastavovací páka	1		
9	6383 764 1210	Rovný škrabák	1		
10	6383 764 1215	Levý škrabák	1		
11	6378 704 3610	Vnitřní kryt	2		
12	6395 706 3410	Víko	2		
13	9039 488 0974	Závitový šroub M5x12	4		
14	9039 488 0996	Závitový šroub M6x12	2		
15	9216 261 1100	Matice s přírubou M8	2		
16	9460 624 0800	Zajišťovací kroužek 8	4		
17	9503 003 5299	Kuličkové ložisko s drážkou 6201-2TRS	4		
18		Kola	2		žádné samostatné náhradní díly
19		Pouzdro	2		žádné samostatné náhradní díly
20	6383 706 7000	Gumový tlumič	1		
21	9039 488 0994	Závitový šroub M6x16	4		Lepidlo (LOCTITE 243)

E - Motor, čepel



E - Motor, čepel

#	Číslo dílu	Popis	Množství	Obsahuje jeden nebo více položek	Poznámky
1	0000 082 0424	Kryt, spodní část	1		
2	0000 082 0419	Kryt, horní část	1		
3	0000 702 6600	Podložka	1		
4	0000 702 5010	Držák čepele	1		
5	6375 007 1007	Tlumič sání vzduchu	1		
6	6375 702 6800	Podložka	1		
7	6364 011 1832	KOHLER, čtyřtákní motor HD775 (HD775-3027)	1		Přečtěte si údaje o motoru, náhradní díly najdete v sekci „Motory“
7	6383 011 1805	KOHLER, čtyřtákní motor HD775 (HD775-3026) Do sériového čísla: 442471483	1		Přečtěte si údaje o motoru, náhradní díly najdete v sekci „Motory“
7	6383 011 1804	KOHLER, čtyřtákní motor XT-800 (XT 800-3089) Do sériového čísla: 442045468	1		Přečtěte si údaje o motoru, informace o náhradních dílech najdete v sekci „Motory“
8	6383 702 0100	Nůž	1		
9	6383 967 1510	Matriční značka RM 4 RTP	1		
10	9039 488 9000	Závitový šroub 3/8"x70	3		
11	9008 319 9075	Šestihranný šroub 3/8"x85	1		Lepidlo (LOCTITE 243)
12	9216 261 0901	Šestihranná matice M6	3		
100	6118 702 5001	Držák čepele Do sériového čísla: 443651018	1		