

RM 4.0 RT

Seznam dílů
27.01.2023
Francie,
francouzština

Mulčování

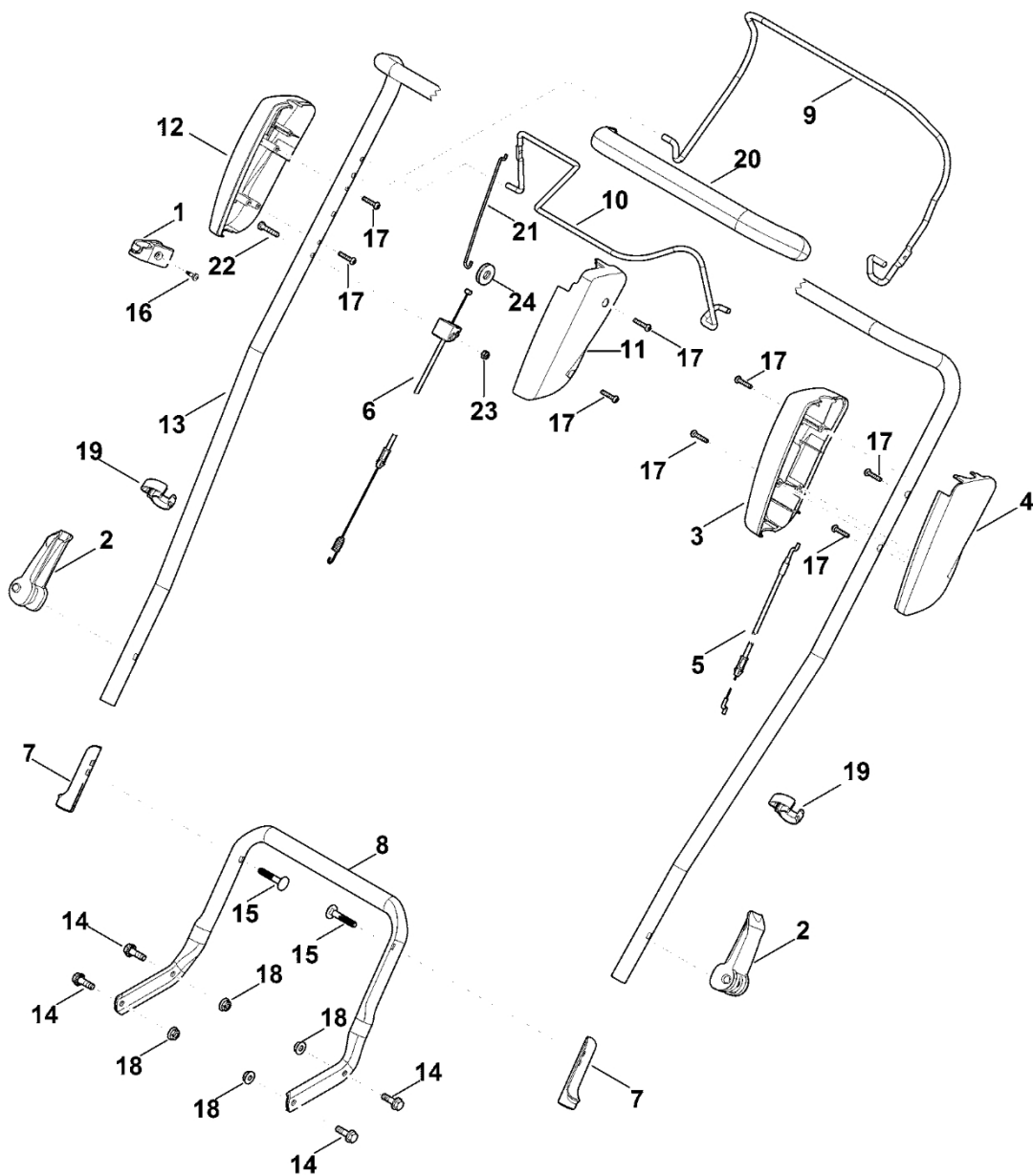
1rychlostní pohon

Mulčovací sekačka

Obsah

A – Řídítka	2
B – Kryt	5
C – Osa, převodovka	7
D – Zadní náprava, nastavení výšky	9
E – Motor, radlice	11
F – Nářadí	14
G – Speciální nástroj	16
H – Maziva	18

A – Řídítka

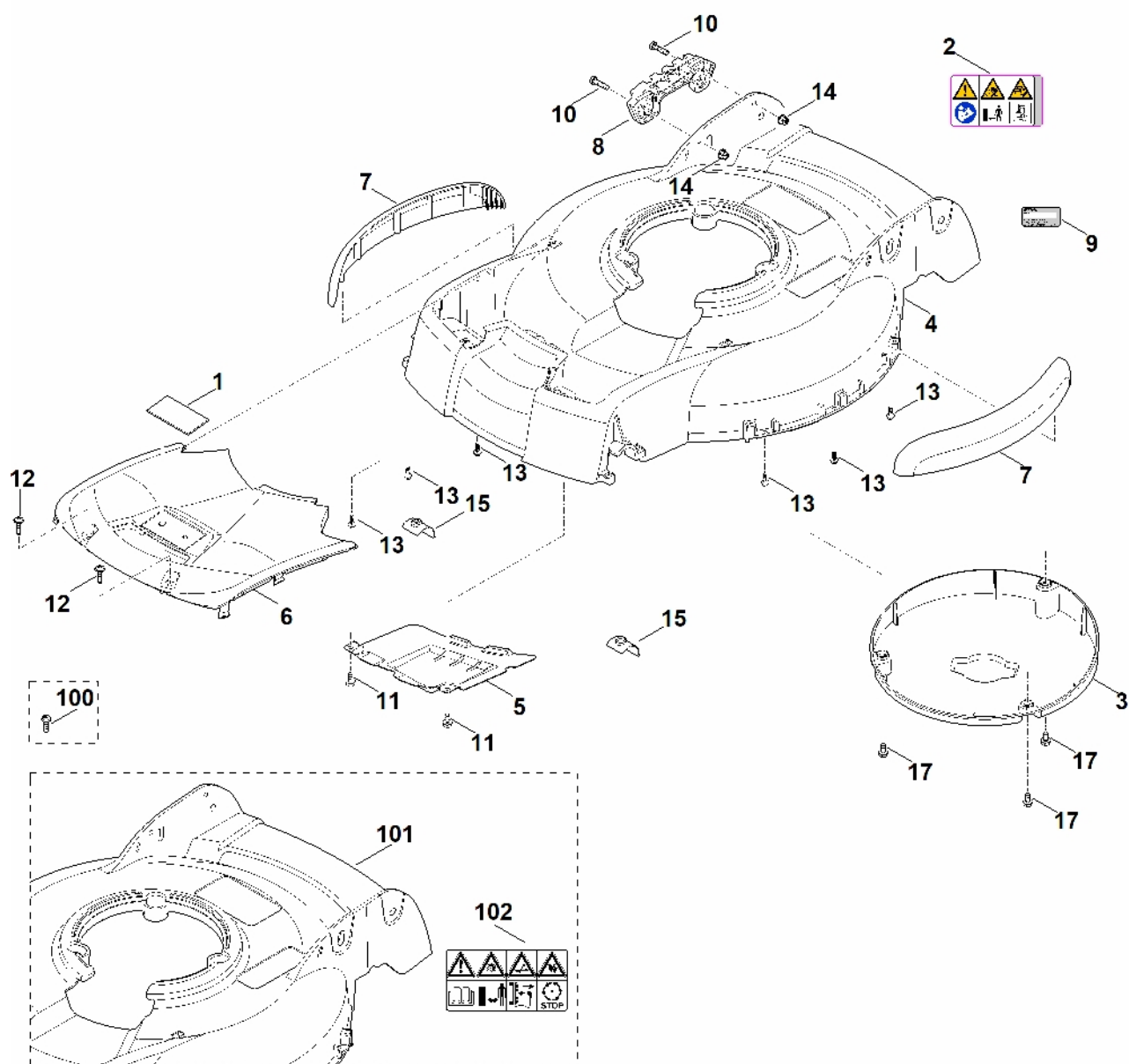


#	Číslo dílu	Popis	Množství	Obsahuje jeden nebo více článků	Poznámky
1	0000 760 3811	Vodítko kabelu	1	16	
2	6338 780 0100	Napínací páka	2		
3	6358 182 1305	Polovina krytu	1		
3	6383 182 1322	Polovina krytu Do sériového čísla: 443389466	1		
4	6358 182 1310	Polovina krytu	1		
4	6383 182 1312	Polovina krytu Do sériového čísla: 443389466	1		
5	6383 700 7500	Ovládací kabel	1		Vypnutí motoru
6	6383 700 7511	Ovládací kabel	1		Pohon
7	6383 703 3800	Pouzdro	2		
8	6383 763 4816	Spodní část řídítek	1		
9	6383 764 0201	Ovládací páka	1		
10	6383 764 0212	Ovládací páka	1		
11	6383 764 0602	Polovina krytu	1		
12	6383 764 0612	Polovina krytu	1		
13	6383 780 3001	Horní část řídítek	1	20	
14	9025 313 5010	Válcový šroub M8x25	4		
15	9027 318 1965	Šroub s plochou hlavou M8x55	2		
16	9039 488 0984	Závitový šroub M5x16	1		
17	9104 007 4289	Parkerova šroub IS-P5x20	8		
18	9220 263 1100	Šestihranná matice M8	4		
19	0000 703 3101	Kabelová spona	2		
20	6383 790 0500	Rukojeť	1		
21	6383 764 3400	Přípojná tyč	1		
22	9045 318 1400	Válcový šroub M6x40	1		

A – Řídítka

#	Číslo dílu	Popis	Množství	Obsahuje jeden nebo více článků	Poznámky
23	9212 260 0900	Šestihranná matice M6	1		
24	6101 704 4700	Kladka	1		

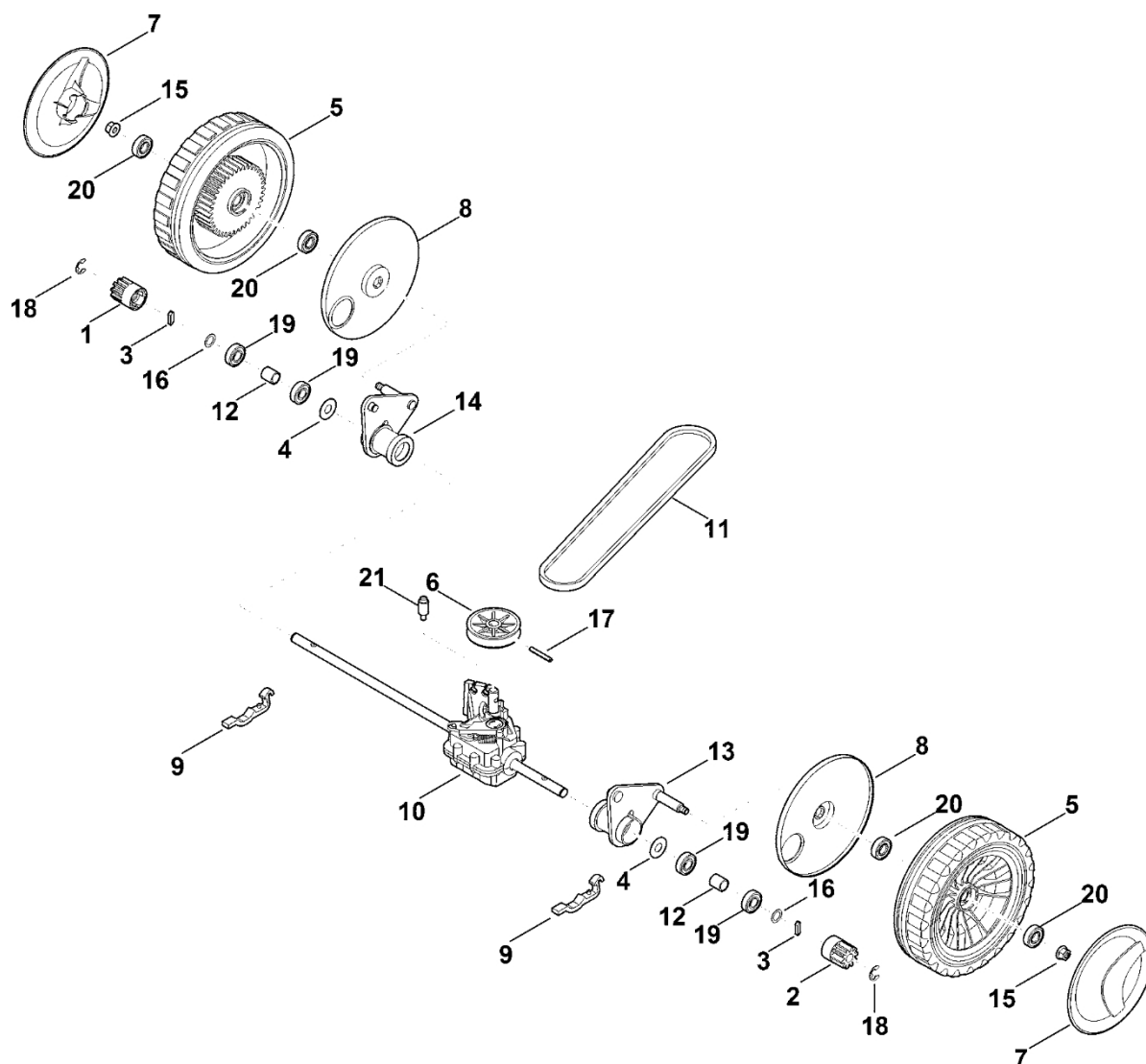
B - Kryt



B - Kryt

#	Číslo dílu	Popis	Množství	Obsahuje jeden nebo více článků	Poznámky
1	0000 967 1001	Štít	1		
2	0000 967 6729	Varování	1		
3	6383 706 0712	Vymáhání	1		
3	6383 706 0711	Vymáhání Do sériového čísla: 443651018	1		
4	6383 700 8502	Kompletní kryt	1	2	
5	6383 706 8100	Ochranný kryt	1		
6	6383 706 0700	Kryt	1		
7	6383 706 7300	Bouclier	2		
8	6383 708 6200	Segment se zářezy	1		
9	0000 967 3454	Štítek s číslem stroje	1		
9	6383 967 1805	Typový štítek RM 4.0 RT	1		
10	9008 318 1350	Šestihranná šroub M6x25	2		
11	9039 488 0994	Závitový šroub M6x16	2		
12	9039 490 1288	Samorezový šroub M6x22	2		
13	9104 003 8770	Parkerův šroub P5x14	6		
14	9216 261 0901	Šestihranná matice M6	2		
15	6383 701 4300	Vložka	2		
17	9039 488 0996	Závitový šroub M6x12	3		
100	9039 488 1287	Závitový šroub M6x22 Do sériového čísla: 440696723	2		
101	6383 700 8501	Kompletní kryt. Do sériového čísla: 443650738	1	102	
102	0000 967 3679	Upozornění Do sériového čísla: 443650738	1		

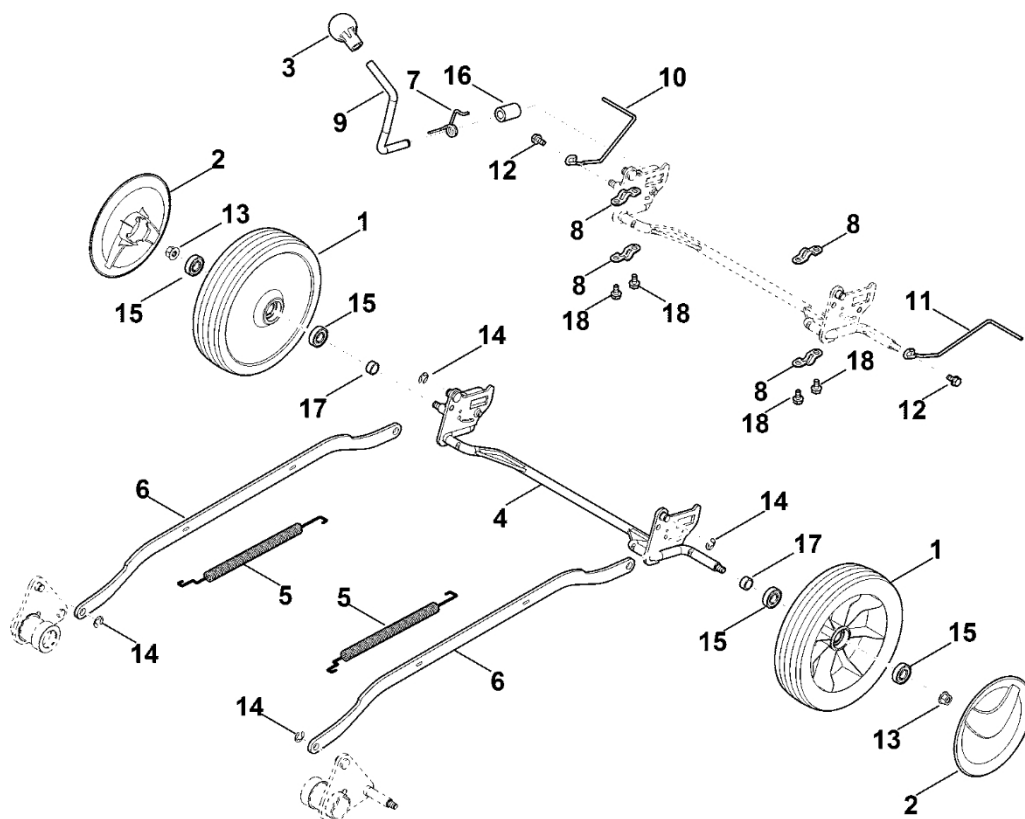
C – Náprava, převodovka



C – Náprava, převodovka

#	Číslo dílu	Popis	Množství	Obsahuje jeden nebo více článků	Poznámky
1	6105 704 7410	Ozubené kolo	1		
2	6105 704 7400	Ozubené kolo	1		
3	0000 704 8300	Klíč volnoběžky	2		
4	6103 704 7910	Ochranný disk	2		
5	0000 700 0425	Kolo 200	2	8,20	
5	6383 700 0421	Kolo cpl. 200 Do sériového čísla: 444775333	2	8,20	
6	6360 704 1000	Řemenice s drážkou	1		
7	6375 704 0301	Kolečko	2		
8	6375 704 3611	Vymáhání	2		
9	6375 763 2800	Čepová svorka	2		
10	6383 640 0100	Převodovka cpl.	1	6,17	
11	6383 704 2100	Klínový řemen	1		
12	6383 764 2800	Rozpěrná pouzdra	2		
13	6383 780 4910	Naklápěcí deska vlevo	1		
14	6383 780 4915	Naklápěcí plošina vpravo	1		
15	9216 261 1100	Matice s přírubou M8	2		
16	9296 021 1609	Podložka 12x18x0,5	2		
17	9380 620 2730	Pružný kolík 5x36	1		
18	9460 624 1000	Zajišťovací kroužek 10	2		
19	9503 003 5297	Kuličkové ložisko s drážkou 6001-2TRS	4		
20	9503 003 5297	Kuličkové ložisko s drážkou 6001-2TRS	4		
21	6383 763 3800	Podpěra	1		

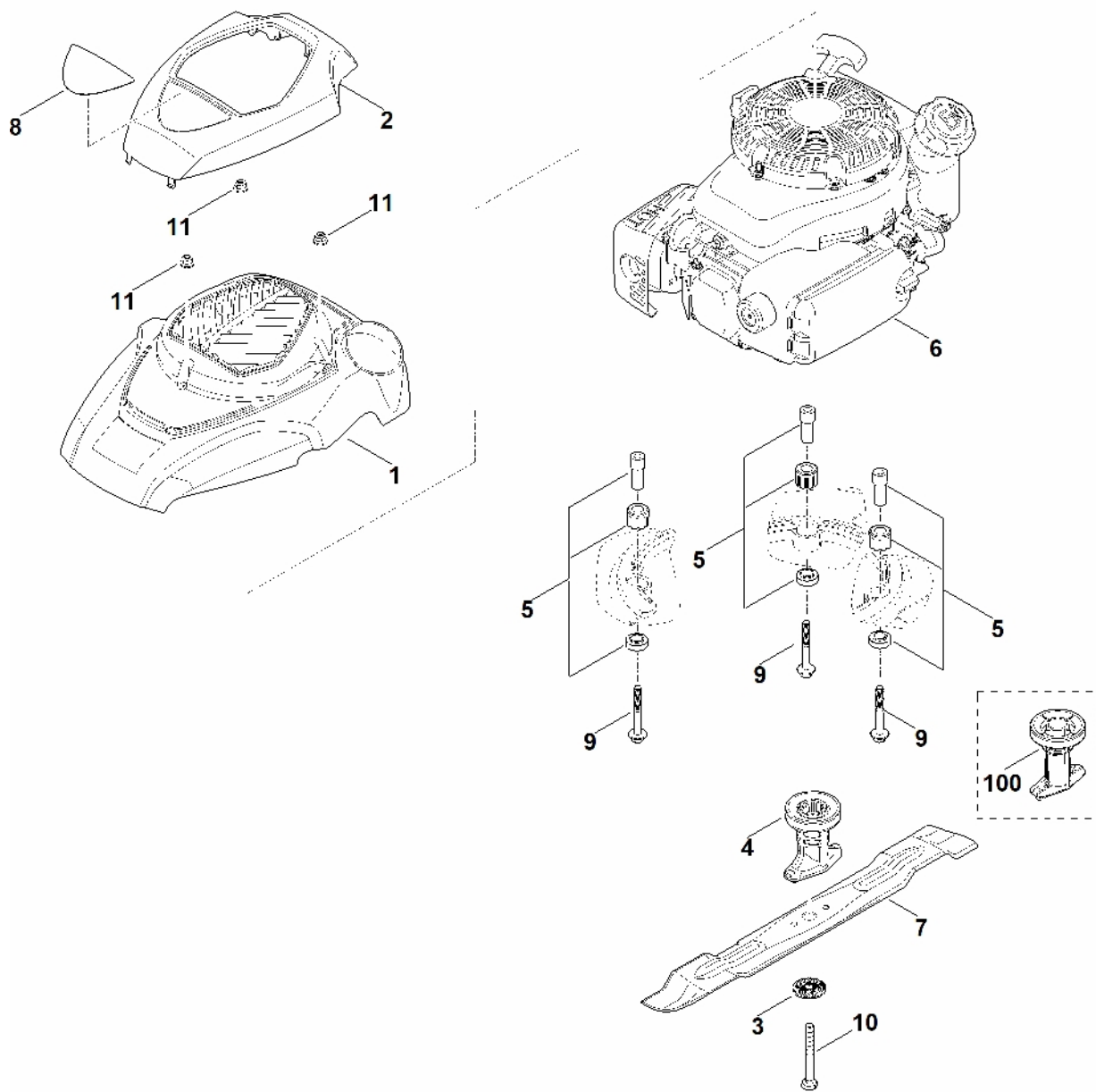
D – Zadní náprava, nastavení výšky



D – Zadní náprava, nastavení výšky

#	Číslo dílu	Popis	Množství	Obsahuje jeden nebo více článků	Poznámky
1	6364 700 0400	Kolo kompletní 200	2	15	
1	6383 700 0410	Kolo kompletní Do sériového čísla: 443692953	2	15	
2	6375 704 0301	Kryt kola	2		
3	6375 764 0700	Knoflík	1		
4	6383 700 2400	Osa	1		
5	6383 703 5100	Napínací pružina	2		
6	6383 703 8800	Páka posuvu	2		
7	6383 708 4500	Ohnutá pružina	1		
8	6383 763 2800	Čepová svorka	4		
9	6383 763 2900	Nastavovací páka	1		
10	6383 764 1200	Rovný škrabák	1		
11	6383 764 1205	Levý škrabák	1		
12	9039 488 0996	Závitový šroub M6x12	2		
13	9216 261 1100	Matice s přírubou M8	2		
14	9460 624 0800	Zajišťovací kroužek 8	4		
15	9503 003 5297	Kuličkové ložisko s drážkou 6001-2TRS	4		
16	6383 706 7000	Gumový tlumič	1		
17	6383 763 0700	Rozpěrná objímka	2		
18	9039 488 0994	Závitový šroub M6x16	4		Lepidlo (LOCTITE 243)

E - Motor, čepel



E - Motor, čepel

#	Číslo dílu	Popis	Množství	Obsahuje jeden nebo více položek	Poznámky
1	0000 082 0424	Kryt, spodní část	1		
2	0000 082 0419	Kryt, horní část	1		
3	0000 702 6600	Podložka	1		
4	0000 702 5010	Držák čepele	1		
5	6375 007 1007	Tlumič sání vzduchu	1		
6	6371 011 1804	KOHLER, čtyřtákní motor HD675 (HD675-3013)	1		Přečtěte si údaje o motoru, náhradní díly najdete v sekci „Motory“
6	6383 011 1813	KOHLER, čtyřtákní motor HD675 (HD675-3014) Do sériového čísla: 442471591	1		Přečtěte si údaje o motoru, náhradní díly najdete v sekci „Motory“
6	6383 011 1812	KOHLER, čtyřtákní motor XT-675 (XT 675-3098) Do sériového čísla: 442471591	1		Přečtěte si údaje o motoru, náhradní díly najdete v sekci „Motory“
6	6383 011 1811	KOHLER, čtyřtákní motor XT-675 (XT 675-3098) Do sériového čísla: 440321924	1		Přečtěte si údaje o motoru, náhradní díly najdete v sekci „Motory“
7	6383 702 0100	Nůž	1		
8	6383 967 1505	Identifikační značka RM 4 RT	1		
9	9039 488 9000	Závitový šroub 3/8"x70	3		
10	9008 319 9075	Šestihranný šroub 3/8"x85	1		Lepidlo (LOCTITE 243)

E - Motor, čepel

#	Číslo dílu	Popis	Množství	Obsahuje jeden nebo více položek	Poznámky
11	9216 261 0901	Šestihranná matice M6	3		
100	6118 702 5001	Držák čepele Do sériového čísla: 443651018	1		