

# RM 3.0 RTX

**Seznam dílů**  
**27.01.2023**  
**Francie,**  
**francouzština**

**Jednostupňový pohon**

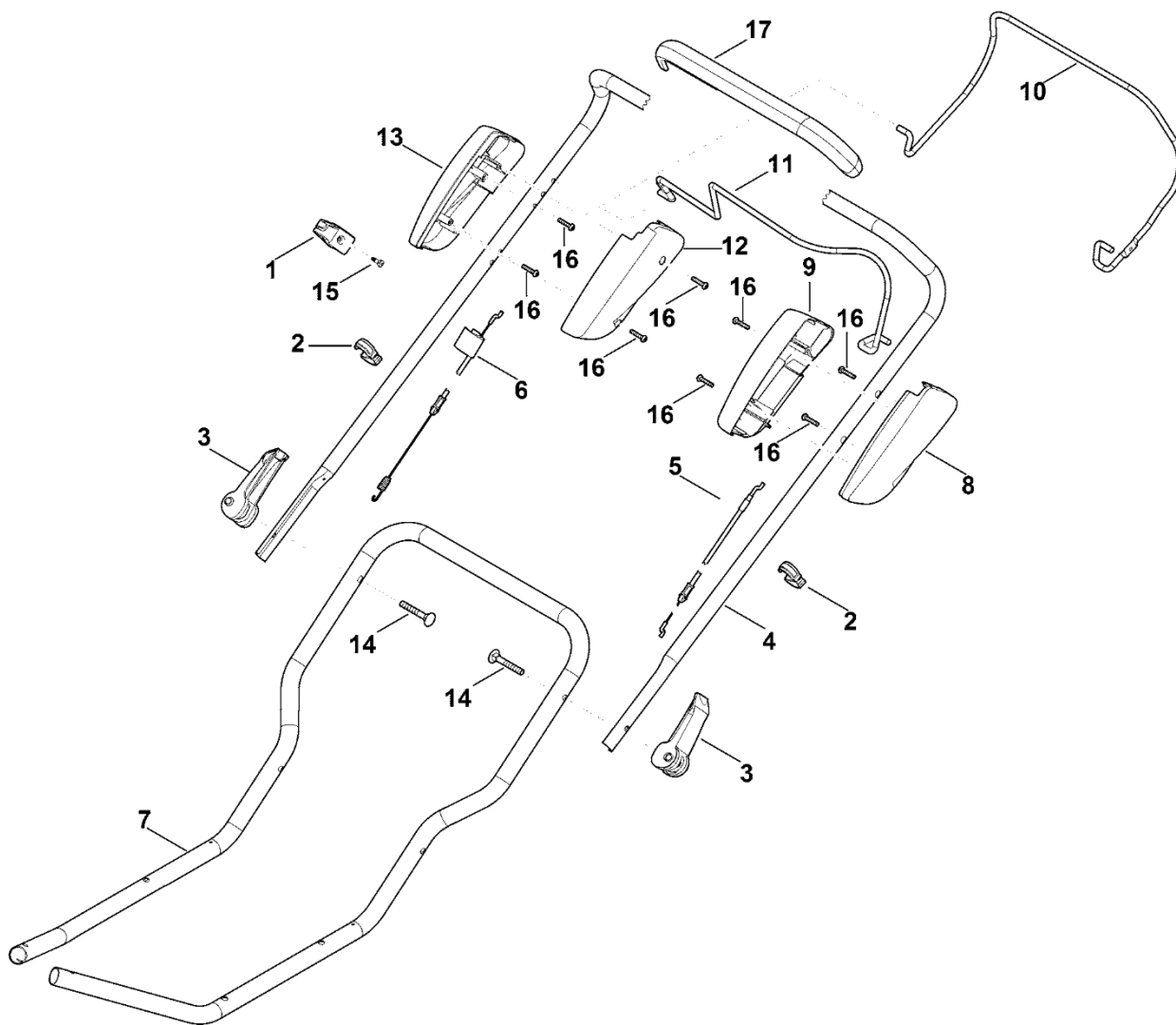
**Sekačka na mulčování**

**Základní model**

## **Obsah**

A – Řídítka .....	2
B – Kryt .....	4
C – Pohon .....	6
D - Motor, nůž .....	9
E – Nástroje .....	11
F – Speciální nástroj .....	13

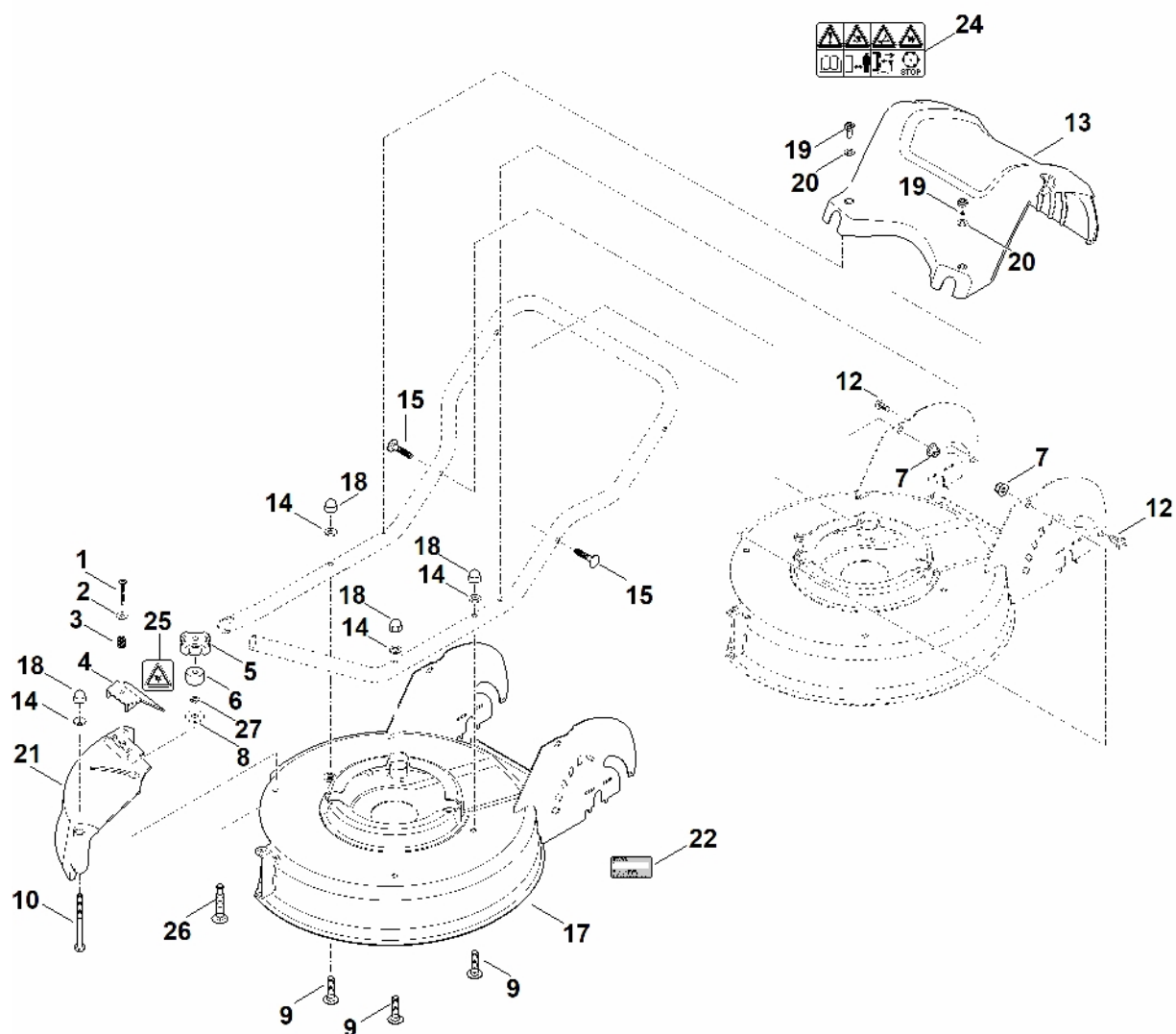
# A – Řídítka



# A – Řídítka

#	Číslo dílu	Popis	Množství	Obsahuje jeden nebo více článků	Poznámky
1	0000 760 3811	Vodítko kabelu	1	15	
2	0000 703 3101	Kabelová spona	2		
3	6338 780 0100	Napínací páka	2		
4	6358 780 3006	Horní část řídítek	1	17	
5	6361 700 7512	Ovládací kabel	1		Vypnutí motoru
6	6361 700 7503	Ovládací kabel	1		Pohon
6	6361 700 7502	Ovládací kabel Do sériového čísla: 442520024	1		Trénink
7	6361 763 4810	Spodní část řídítek	1		
8	6358 182 1310	Polovina krytu	1		
8	6383 182 1312	Polovina krytu Do sériového čísla: 443389466	1		
9	6358 182 1305	Polovina krytu	1		
9	6383 182 1322	Polovina krytu Do sériového čísla: 443389466	1		
10	6383 764 0201	Ovládací páka	1		
11	6383 764 0215	Ovládací páka	1		
12	6383 764 0602	Polovina krytu	1		
13	6383 764 0612	Polovina krytu	1		
14	9027 318 1965	Šroub s plochou hlavou M8x55	2		
15	9039 488 0984	Závitový šroub M5x16	1		
16	9104 007 4289	Parkerova šrouby IS-P5x20	8		
17	6383 790 0500	Rukojeť	1		

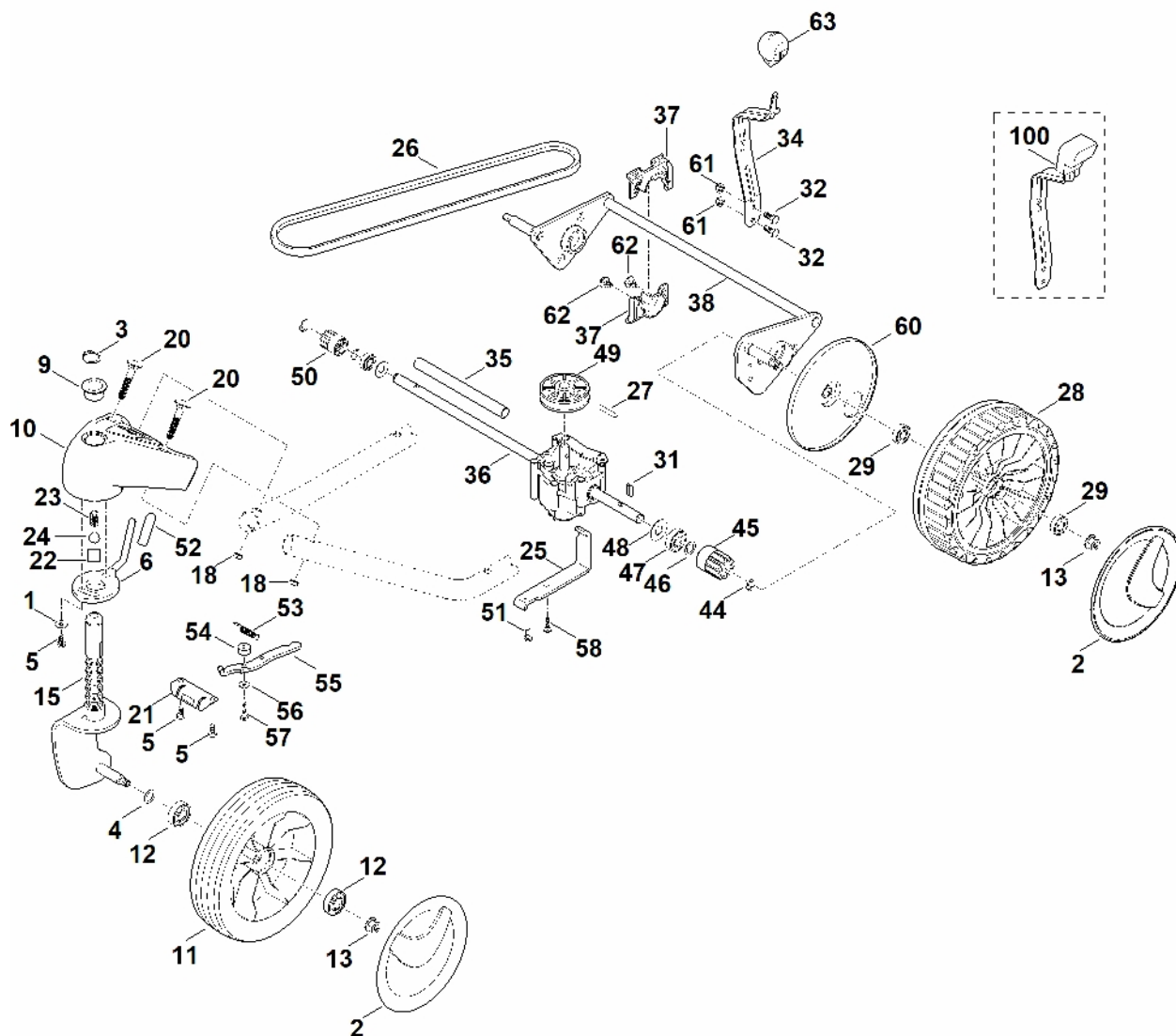
# B – Kryt



# B – Kryt

#	Číslo dílu	Popis	Množství	Obsahuje jeden nebo více článků	Poznámky
1	9104 013 4294	Závitový šroub P5x30	1		
2	9307 020 0120	Podložka 5,3	1		
3	9691 003 2531	Tlačná pružina 8,75x11,25x29,5	1		
4	6361 706 4400	Ochranná deska	1	25	
5	0000 760 1800	Upínací kolečko	1		
6	6361 706 7100	Upínací kroužek	1		
7	9216 261 1100	Matice s přírubou M8	2		
8	9307 021 0180	Podložka 8,4	1		
9	9027 068 1881	Šroub s polokruhovou hlavou M8x35	3		
10	9007 318 2040	Šestihranná šroub M8x100	1		
12	9039 488 0974	Závitový šroub M5x12	2		
13	6361 706 2106	Kryt	1	24	
14	9291 020 0180	Podložka 8,4	4		
15	9027 068 1900	Šroub s kulatou hlavou M8x40	2		
17	6361 700 8516	Kryt	1		
18	9240 216 1100	Matice M8	4		
19	9075 478 4137	Válcový šroub IS D5x20	2		
20	9307 020 0120	Podložka 5,3	2		
21	6361 706 2401	Klapka	1		
22	0000 967 3454	Štítek s číslem stroje	1		
22	6361 967 1805	Typový štítek RM 3.0 RTX	1		
24	0000 967 3679	Upozornění	1		
25	0000 967 7218	Upozornění	1		
26	0000 703 3710	Šroub M8x50	1		
27	9460 624 0600	Zajišťovací kroužek 6	1		

# C – Trénink



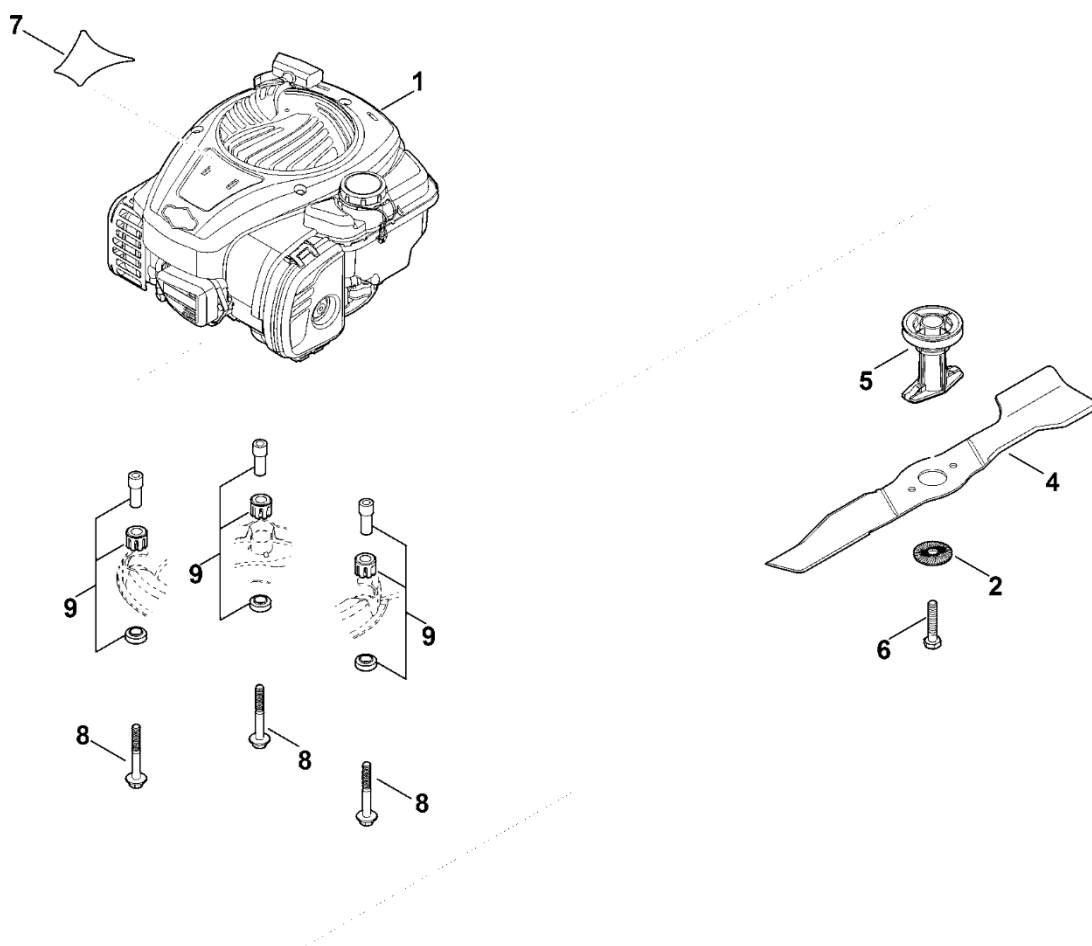
## C – Trénink

#	Číslo dílu	Popis	Množství	Obsahuje jeden nebo více článků	Poznámky
1	9307 020 0120	Podložka 5,3	1		
2	6375 704 0301	Kryt kola	3		
3	9455 621 2150	Pojistný kroužek 20x1,2	1		
4	9296 021 1609	Podložka 12x18x0,5	1		
5	9039 488 0974	Závitový šroub M5x12	3		
6	6361 780 1000	Zarážka	1		
9	9533 003 9246	Pouzdro s límcem	1		
10	6361 760 8900	Seřizovací zařízení	1	9	
11	6364 700 0400	Kolo kompletní 200	1	12	
12	9503 003 5297	Kuličkové ložisko s drážkou 6001-2TRS	2		
13	9216 261 1100	Matice s přírubou M8	3		
15	6361 780 2101	Vidlice kola	1		
18	9216 261 1100	Matice s přírubou M8	2		
20	9027 068 1930	Šroub s polokruhovou hlavou M8x45	2		
21	6361 703 9500	Zubatá plechová deska	1		
22	6361 708 6400	Mezičlánek	1		
23	9691 003 2520	Tlaková pružina 7,0x10x20,4	1		
24	9516 003 9500	Kulička 12,7	1		
25	6361 704 2702	Podpora	1		
26	6361 704 2100	Klínový řemen	1		Pohon
27	9380 620 2700	Pružný kolík 5x30	1		
28	0000 700 0425	Kolo 200	2	29,60	
28	6383 700 0421	Kolo cpl. 200	2	29,60	
29	9503 003 5297	Kuličkové ložisko s drážkou 6001-2TRS	4		
31	0000 704 8300	Klíč volnoběžného kola	2		
32	9008 318 1270	Šestihřanná šroub M6x14	2		

## C – Trénink

#	Číslo dílu	Popis	Množství	Obsahuje jeden nebo více článků	Poznámky
34	6361 700 2905	Nastavovací páka, kompletní	1	63	
35	6361 706 3300	Trubka	1		
36	6361 640 0100	Převodovka	1	27,49	
37	6336 704 1210	Osa nápravy	4		
38	6361 700 2401	Osa	1		
44	9460 624 1000	Zajišťovací kroužek 10	2		
45	6105 704 7400	Ozubené kolo	1		
46	9296 021 1609	Podložka 12x18x0,5	2		
47	9503 003 5297	Kuličkové ložisko s drážkou 6001-2TRS	2		
48	6103 704 7910	Ochranný disk	2		
49	6103 704 1015	Řemenice s drážkou	1		
50	6105 704 7410	Ozubené kolo	1		
51	9039 488 0974	Závitový šroub M5x12	1		
52	9302 929 4512	Krytka	1		
53	6361 703 5100	Napínací pružina	1		
54	6361 763 3000	Ložisko	1		
55	6361 703 6710	Páka	1		
56	9307 020 0120	Podložka 5,3	1		
57	9039 488 0983	Závitový šroub M5x25	1		
58	9104 007 4270	Válcový šroub IS-P5x16	1		
60	6375 704 3611	Krytka	2		
61	9212 260 0900	Šestihranná matice M6	2		
62	9104 007 4255	Závitový šroub P5x8	4		
63	0000 989 8100	Rukojeť	1		
100	6361 700 2900	Nastavovací páka, kompletní. Do sériového čísla: 442569877	1		

# D - Motor, čepel



## D - Motor, čepel

#	Číslo dílu	Popis	Množství	Obsahuje jeden nebo více článků	Poznámky
1	6350 011 1821	B&S, čtyřtákní motor 09P702-0238-H5	1		Přečtěte si údaje o motoru, náhradní díly najdete v sekci „Motory“
1	6338 011 1811	B&S, čtyřtákní motor 09P702-0230-H5 Do sériového čísla: 441871345	1		Přečtěte si údaje o motoru, náhradní díly najdete v sekci „Motory“
1	6338 011 1810	B&S, čtyřtákní motor 09P702-0230-H1 Do sériového čísla: 439724642	1		Přečtěte si údaje o motoru, náhradní díly najdete v sekci „Motory“
2	0000 702 6600	Podložka	1		
4	6105 702 0121	Nůž	1		
5	6361 760 2000	Držák čepele	1		
6	9008 319 9075	Šestihranná šroub 3/8"x85	1		Lepidlo (LOCTITE 243)
7	6361 967 1505	Identifikační štítek RM 3 RTX	1		
8	9039 488 9000	Závitový šroub 3/8"x70	3		
9	6340 007 1026	Tlumič sání vzduchu	1		