

RM 3.0 RT

Seznam dílů
27.01.2023
Francie,
francouzština

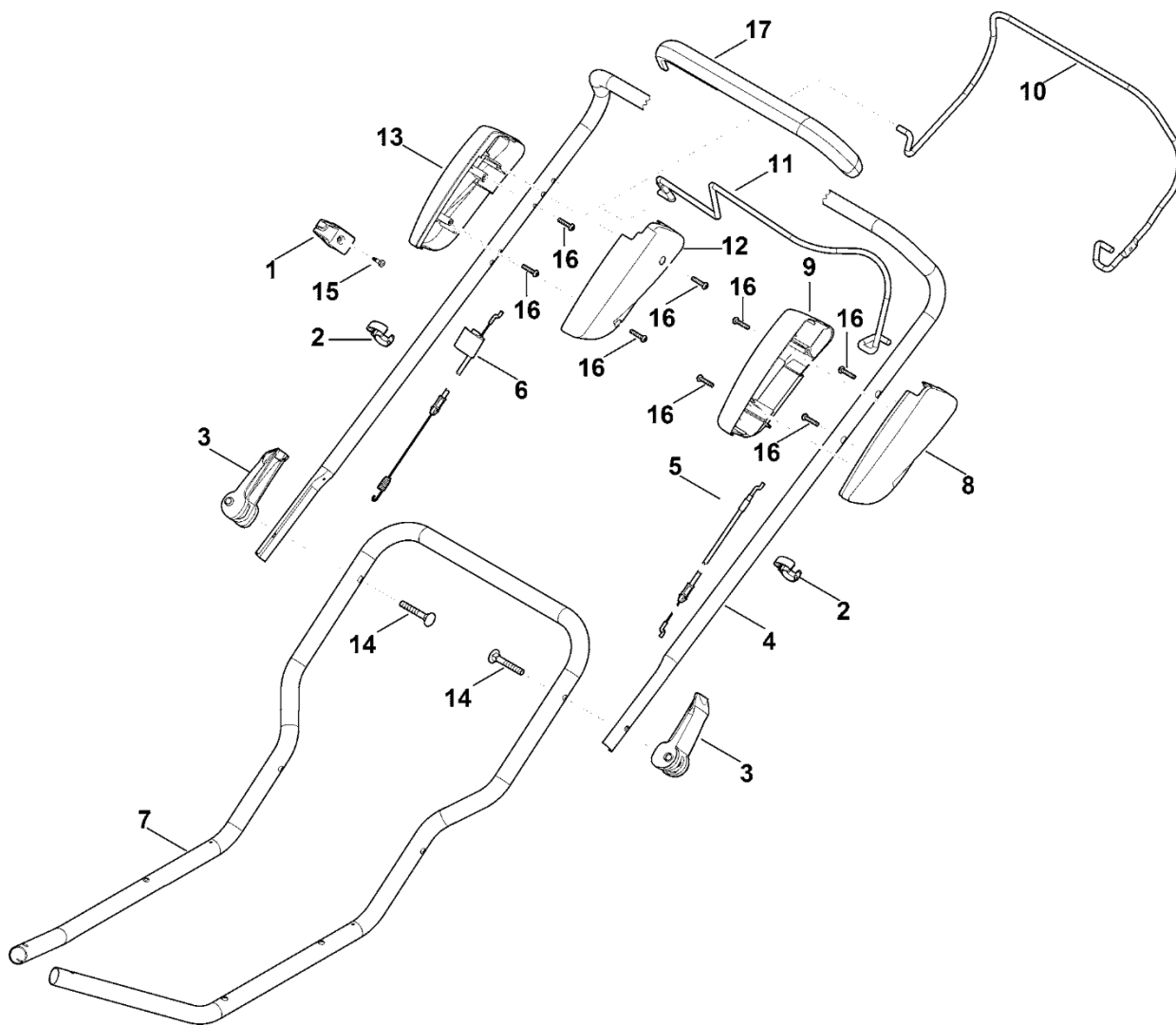
Jednostupňový pohon

Sekačka na mulčování

Obsah

A – Řídítka.....	2
B – Kryt.....	4
C – Pohon.....	6
D – Motor, nůž.....	9
E – Nástroje.....	11
F – Speciální nástroj.....	13
G - Maziva.....	15

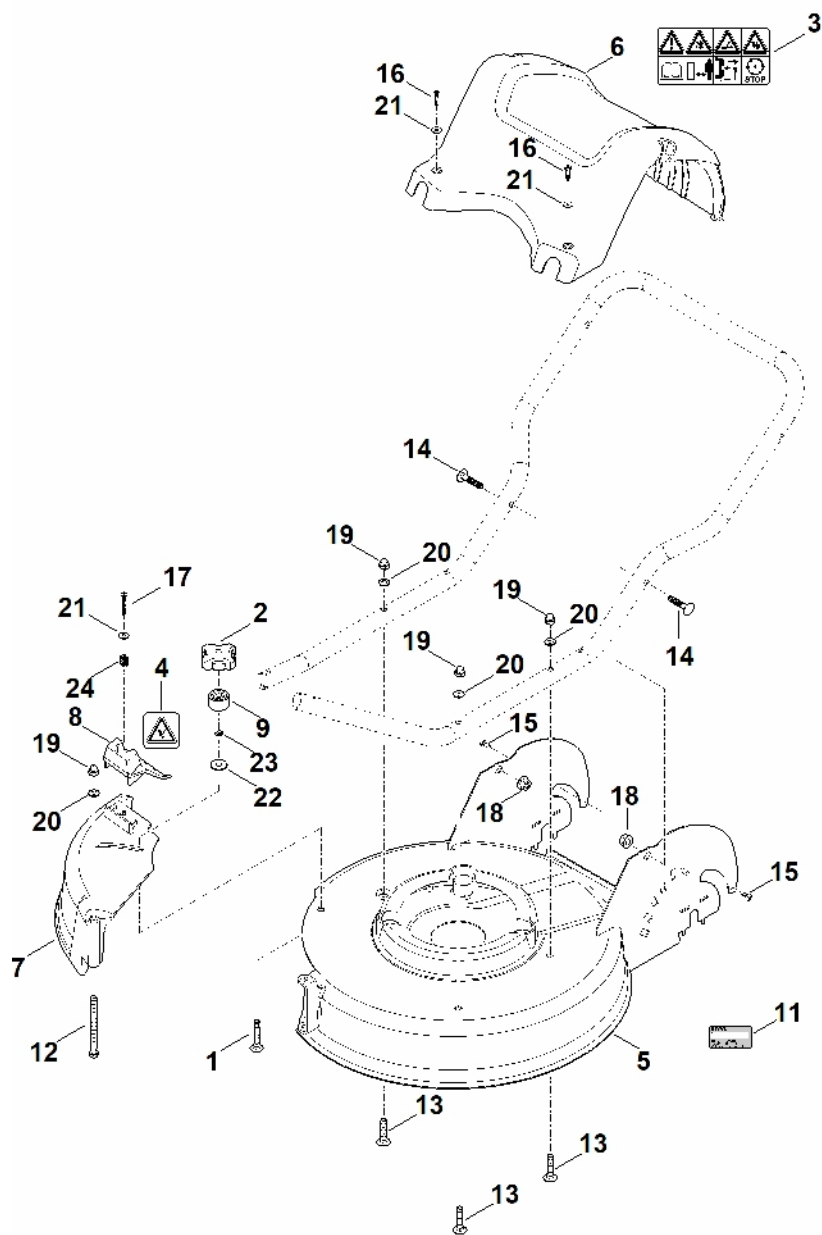
A – Řídítka



A – Řídítka

#	Číslo dílu	Popis	Množství	Obsahuje jeden nebo více článků	Poznámky
1	0000 760 3811	Vodítko kabelu	1	15	
2	0000 703 3101	Kabelová spona	2		
3	6338 780 0100	Napínací páka	2		
4	6358 780 3006	Horní část řídítek	1	17	
5	6361 700 7513	Ovládací kabel	1		Vypnutí motoru
6	6361 700 7503	Ovládací kabel	1		Pohon
6	6361 700 7502	Ovládací kabel Do sériového čísla: 442520024	1		Trénink
7	6361 763 4810	Spodní část řídítek	1		
8	6358 182 1310	Polovina krytu	1		
8	6383 182 1312	Polovina krytu Do sériového čísla: 443389466	1		
9	6358 182 1305	Polovina krytu	1		
9	6383 182 1322	Polovina krytu Do sériového čísla: 443389466	1		
10	6383 764 0201	Ovládací páka	1		
11	6383 764 0215	Ovládací páka	1		
12	6383 764 0602	Polovina krytu	1		
13	6383 764 0612	Polovina krytu	1		
14	9027 318 1965	Šroub s plochou hlavou M8x55	2		
15	9039 488 0984	Závitový šroub M5x16	1		
16	9104 007 4289	Šroub Parker IS-P5x20	8		
17	6383 790 0500	Rukojeť	1		

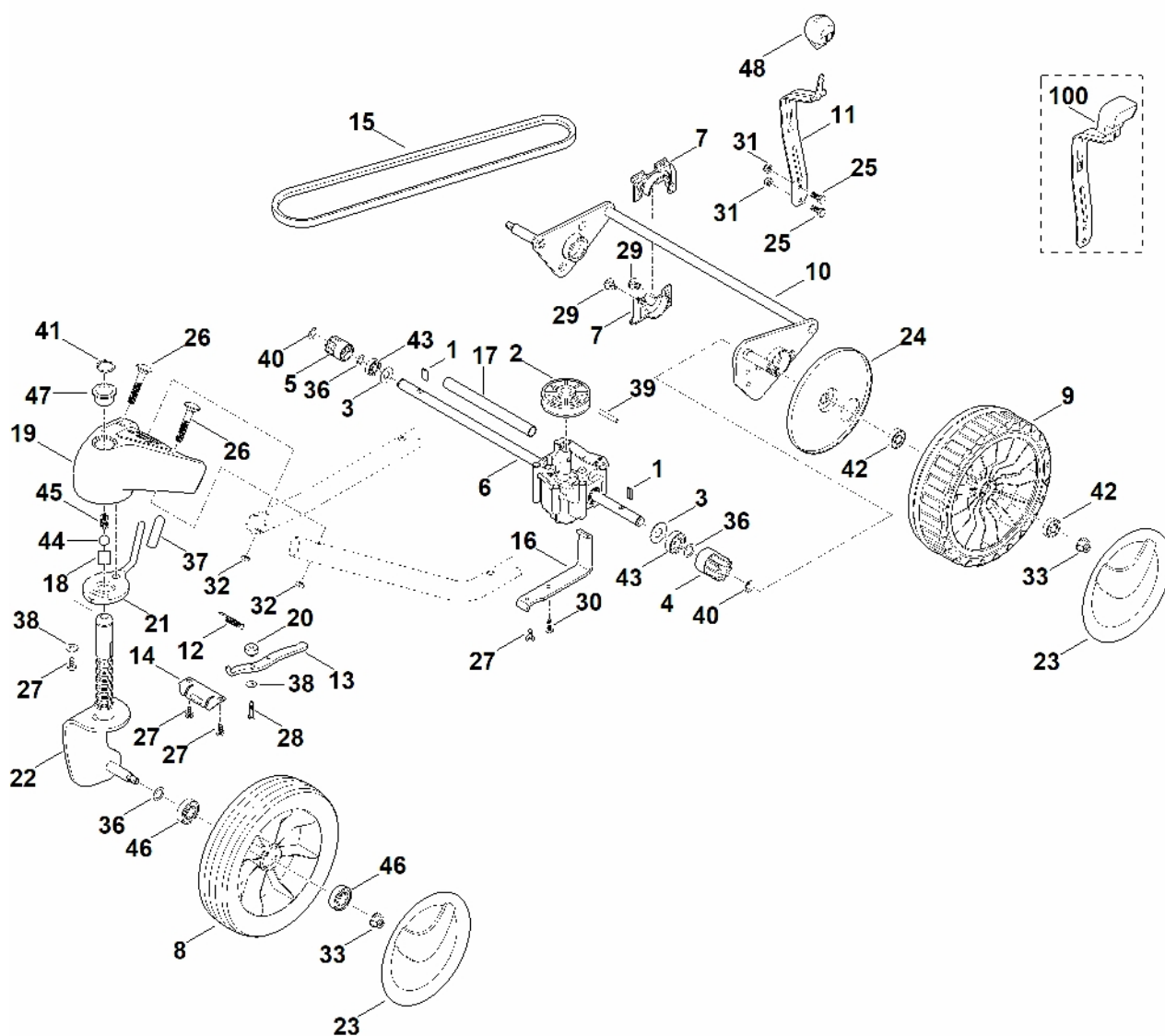
B - Kryt



B - Kryt

#	Číslo dílu	Popis	Množství	Obsahuje jeden nebo více článků	Poznámky
1	0000 703 3710	Šroub M8x50	1		
2	0000 760 1800	Upínací kolečko	1		
3	0000 967 3679	Upozornění	1		
4	0000 967 7218	Upozornění	1		
5	6361 700 8516	Carter	1		
6	6361 706 2106	Kryt	1	3	
7	6361 706 2401	Klapka	1		
8	6361 706 4400	Ochranná deska	1	4	
9	6361 706 7100	Upínací kroužek	1		
11	0000 967 3454	Štítek s číslem stroje	1		
11	6361 967 1800	Typový štítek RM 3.0 RT	1		
12	9007 318 2040	Šestihranná šroub M8x100	1		
13	9027 068 1881	Šroub s kulatou hlavou M8x35	3		
14	9027 068 1900	Šroub s kulatou hlavou M8x40	2		
15	9039 488 0974	Šroub s vnitřním závitem M5x12	2		
16	9075 478 4137	Válcový šroub IS D5x20	2		
17	9104 013 4294	Závitový šroub P5x30	1		
18	9216 261 1100	Matice s přírubou M8	2		
19	9240 216 1100	Matice s krytkou M8	4		
20	9291 020 0180	Podložka 8,4	4		
21	9307 020 0120	Podložka 5,3	3		
22	9307 021 0180	Podložka 8,4	1		
23	9460 624 0600	Zajišťovací kroužek 6	1		
24	9691 003 2531	Tlačná pružina 8,75x11,25x29,5	1		

C – Trénink



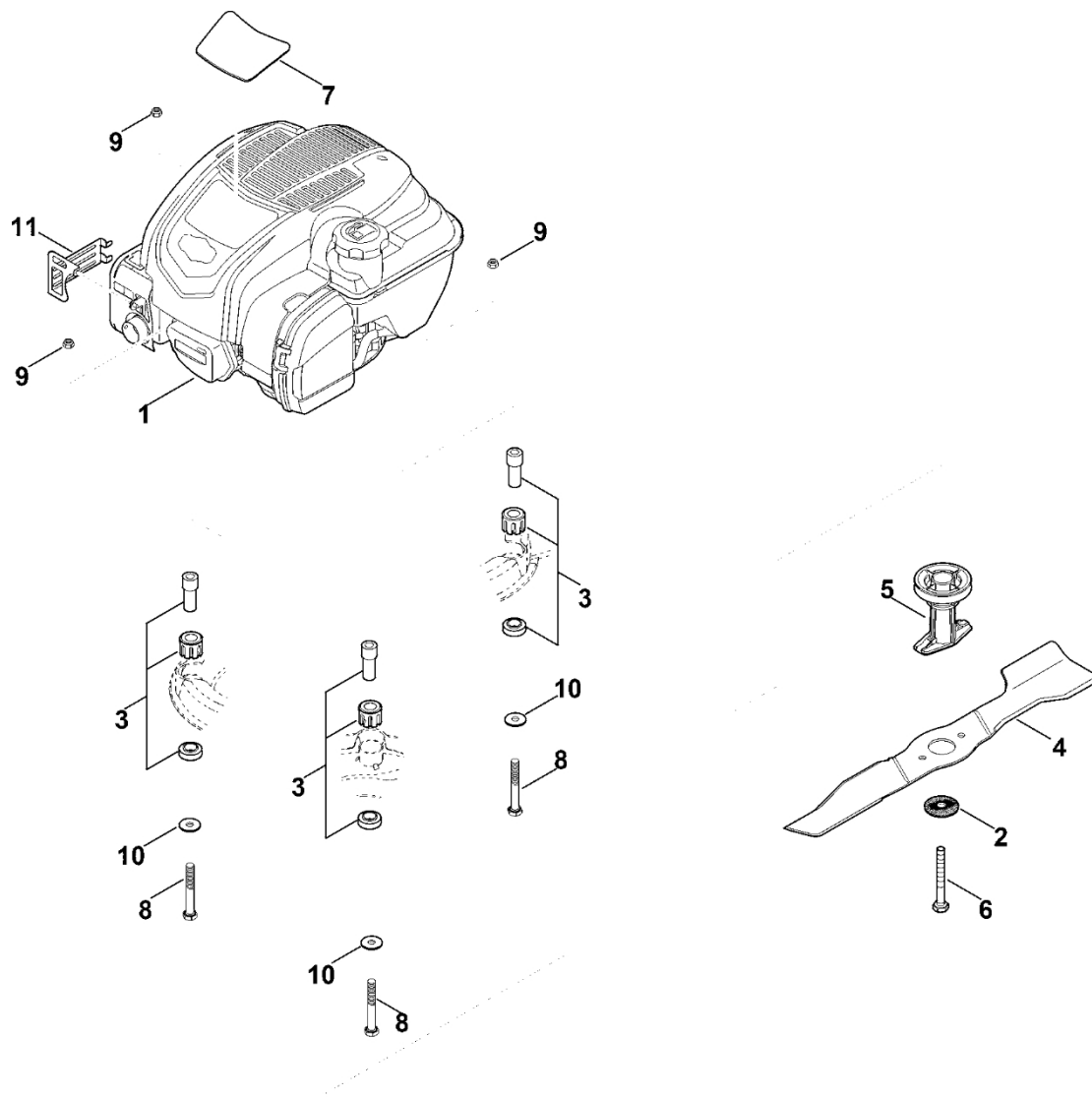
C – Trénink

#	Číslo dílu	Popis	Množství	Obsahuje jeden nebo více článků	Poznámky
1	0000 704 8300	Klíč k volnoběžce	2		
2	6103 704 1015	Řemenice s drážkou	1		
3	6103 704 7910	Ochranný disk	2		
4	6105 704 7400	Ozubené kolo	1		
5	6105 704 7410	Ozubené kolo	1		
6	6361 640 0100	Převodovka	1	2,39	
7	6336 704 1210	Osa nápravy	4		
8	6364 700 0400	Kolo kompletní 200	1	46	
9	0000 700 0425	Kolo 200	2	24,42	
9	6383 700 0421	Kolo cpl. 200	2	24,42	
10	6361 700 2401	Osa	1		
11	6361 700 2905	Nastavovací páka cpl.	1	48	
12	6361 703 5100	Napínací pružina	1		
13	6361 703 6710	Páka	1		
14	6361 703 9500	Zubatá plechová deska	1		
15	6361 704 2100	Klínový řemen	1		
16	6361 704 2702	Držák	1		
17	6361 706 3300	Trubka	1		
18	6361 708 6400	Mezidíl	1		
19	6361 760 8900	Nastavovací zařízení	1		
20	6361 763 3000	Ložisko	1		
21	6361 780 1000	Zarážka	1		
22	6361 780 2101	Vidlice kola	1		
23	6375 704 0301	Kryt kola	3		
24	6375 704 3611	Kryt	2		
25	9008 318 1270	Šestihranná šroub M6x14	2		

C – Trénink

#	Číslo dílu	Popis	Množství	Obsahuje jeden nebo více článků	Poznámky
26	9027 068 1930	Šroub s kulatou hlavou M8x45	2		
27	9039 488 0974	Šroub s vnitřním závitem M5x12	4		
28	9039 488 0983	Závitový šroub M5x25	1		
29	9104 007 4255	Závitový šroub P5x8	4		
30	9104 007 4270	Válcový šroub IS-P5x16	1		
31	9212 260 0900	Šestihranná matice M6	2		
32	9216 261 1100	Matice s přírubou M8	2		
33	9216 261 1100	Matice s přírubou M8	3		
36	9296 021 1609	Podložka 12x18x0,5	3		
37	9302 929 4512	Krytka	1		
38	9307 020 0120	Podložka 5,3	2		
39	9380 620 2700	Pružný kolík 5x30	1		
40	9460 624 1000	Zajišťovací kroužek 10	2		
41	9455 621 2150	Zajišťovací kroužek 20x1,2	1		
42	9503 003 5297	Kuličkové ložisko s drážkou 6001-2TRS	4		
43	9503 003 5297	Kuličkové ložisko s drážkou 6001-2TRS	2		
44	9516 003 9500	Kulička 12,7	1		
45	9691 003 2520	Tlačná pružina 7,0x10x20,4	1		
46	9503 003 5297	Kuličkové ložisko s drážkou 6001-2TRS	2		
47	9533 003 9246	Přírubová pouzdra	1		
48	0000 989 8100	Rukojeť	1		
100	6361 700 2900	Nastavovací páka, kompletní Do sériového čísla: 442569877	1		

D - Motor, čepel



D - Motor, čepel

#	Číslo dílu	Popis	Množství	Obsahuje jeden nebo více článků	Poznámky
1	6340 011 1842	B&S, čtyřtaktní motor 103M02-0099-H5	1		Přečtěte si údaje o motoru, náhradní díly najdete v sekci „Motory“
1	6340 011 1841	B&S, čtyřtaktní motor 103M02-0085-H1 Do sériového čísla: 439424969	1		Přečtěte si údaje o motoru, náhradní díly najdete v sekci „Motory“
2	0000 702 6600	Podložka	1		
3	6340 007 1026	Tlumič sání vzduchu	1		
4	6105 702 0121	Nůž	1		
5	6361 760 2000	Držák čepele	1		
6	9008 319 9075	Šestihranná šroub 3/8"x85	1		Lepidlo (LOCTITE 243)
7	6361 967 1500	Identifikační značka RM 3 RT	1		
8	9007 319 2010	Šestihranná šroub M8x80	3		
9	9214 320 1105	Bezpečnostní matice M8	3		
10	9307 021 0180	Podložka 8,4	3		
11	6361 706 8200	Ochranný plech	1		