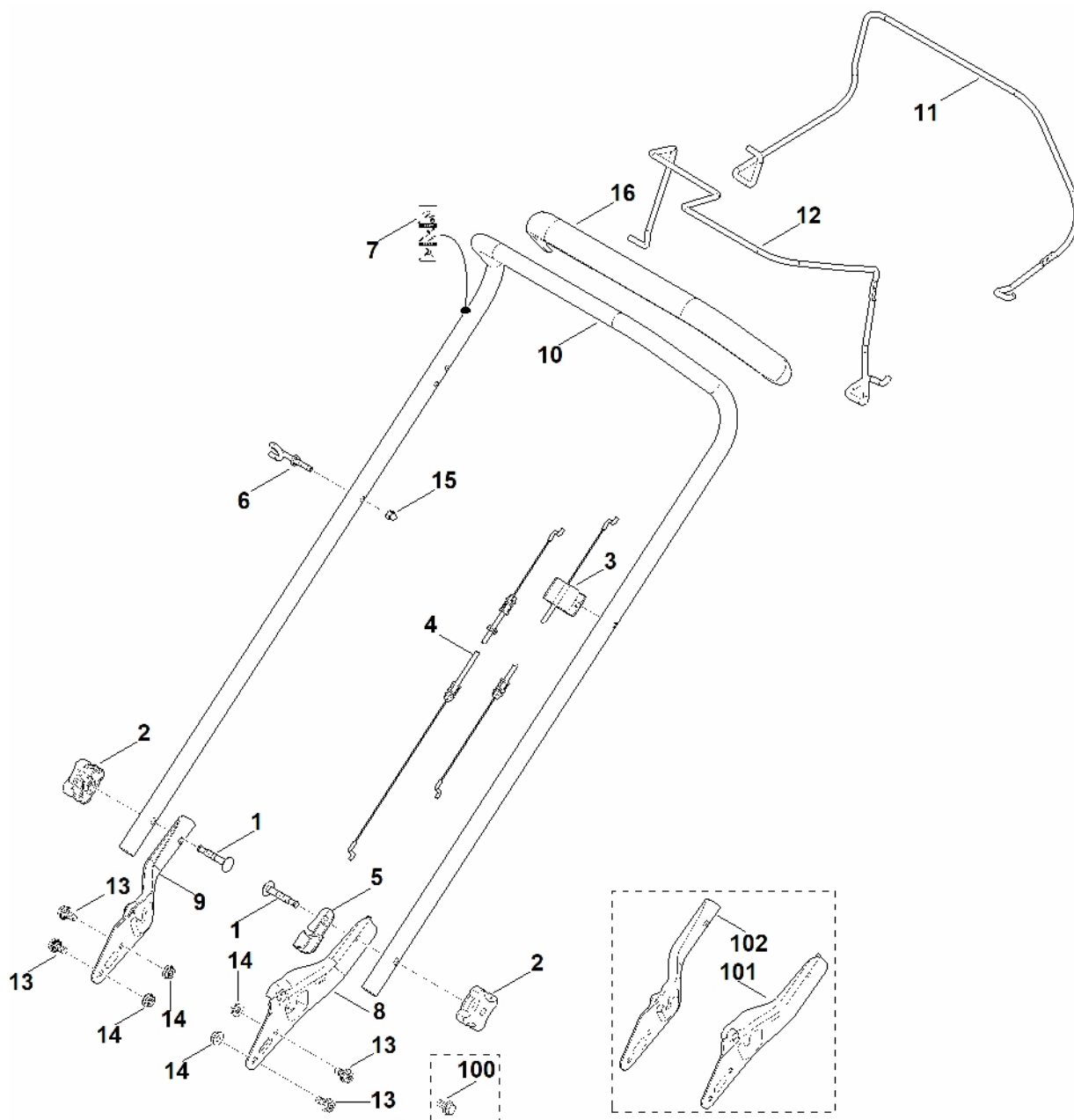


**RM 253.0****T****Seznam dílů****27.01.2023****Francie,  
francouzština****Jednostupňový pohon**

## Obsah

A – Řídítka .....	2
B – Kryt .....	4
C – Pohon, převodovka .....	6
D – Motor, nůž .....	9
E – Sběrný koš .....	11
F - Nástroje .....	13
G - Speciální nástroj .....	15
H – Maziva .....	17

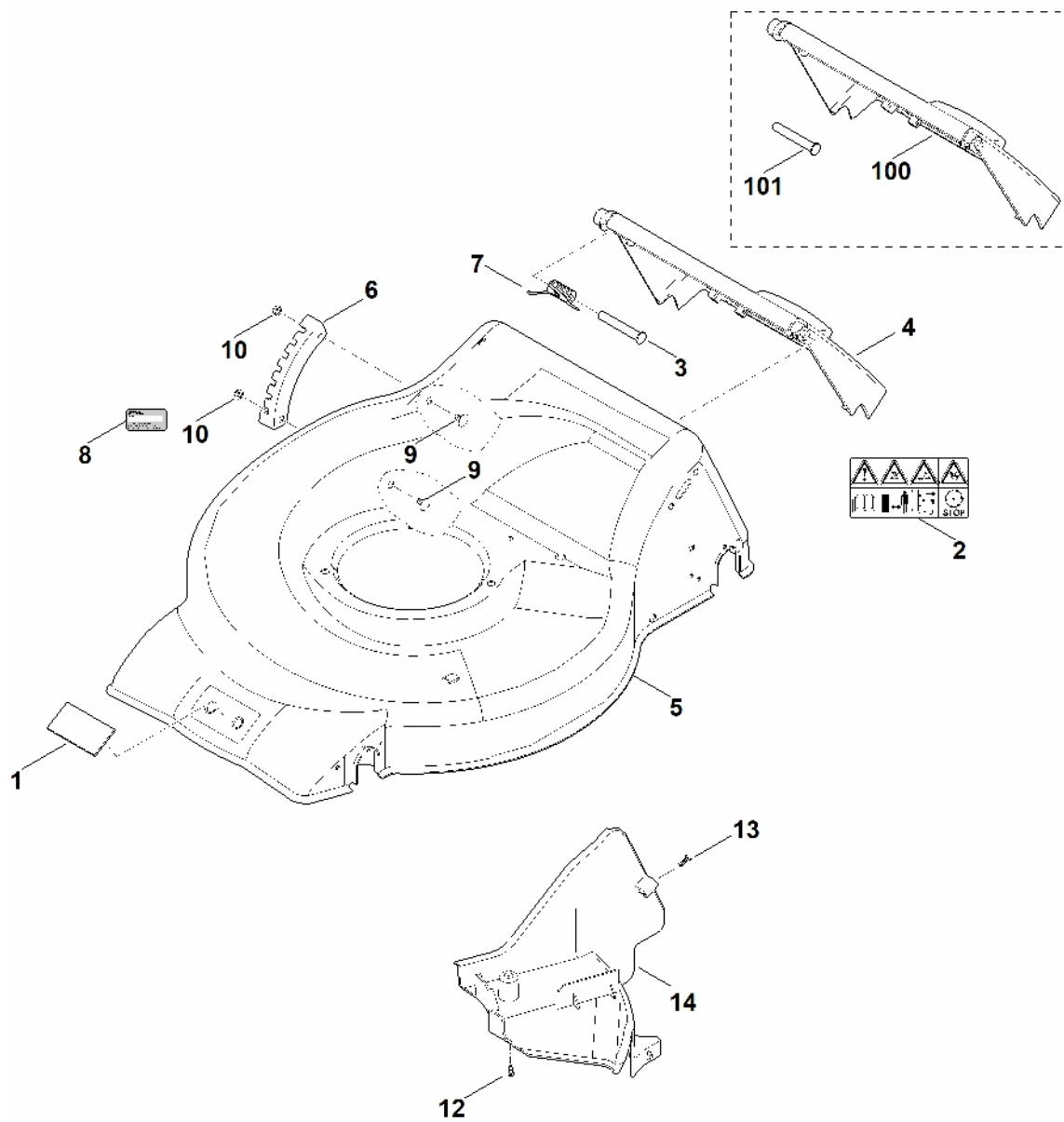
# A – Řídítka



# A – Řídítka

#	Číslo dílu	Popis	Množství	Obsahuje jeden nebo více článků	Poznámky
1	0000 703 3705	Šroub M8x50	2		
2	0000 760 1800	Upínací kolečko	2		
3	6350 700 7521	Ovládací kabel	1		Vypnutí motoru
4	6350 700 7527	Ovládací kabel	1		Pohon
5	6320 706 6610	Vodící lišta	1		
6	6350 760 3800	Vodící kabel	1		
7	6371 967 4400	Nálepka	1		
8	6371 763 4802	Spodní část levého řídítka	1		
9	6371 763 4807	Spodní část řídítek, pravá strana	1		
10	6371 763 5001	Horní část řídítek	1		
11	6350 764 0201	Ovládací páka	1		
12	6350 764 0206	Ovládací páka	1		
13	9025 313 5000	Šroub M8x16	4		
14	9220 263 1100	Šestihranná matice M8	4		
15	9240 216 0900	Krycí matice M6	1		
16	6364 790 0500	Rukojeť	1		
100	9025 313 5003	Šroub M8x16 Do sériového čísla: 441369504	4		
101	6371 763 4801	Spodní část levého řídítka Do sériového čísla: 441344326	1		
102	6371 763 4806	Spodní část pravého řídítka Do sériového čísla: 441344326	1		

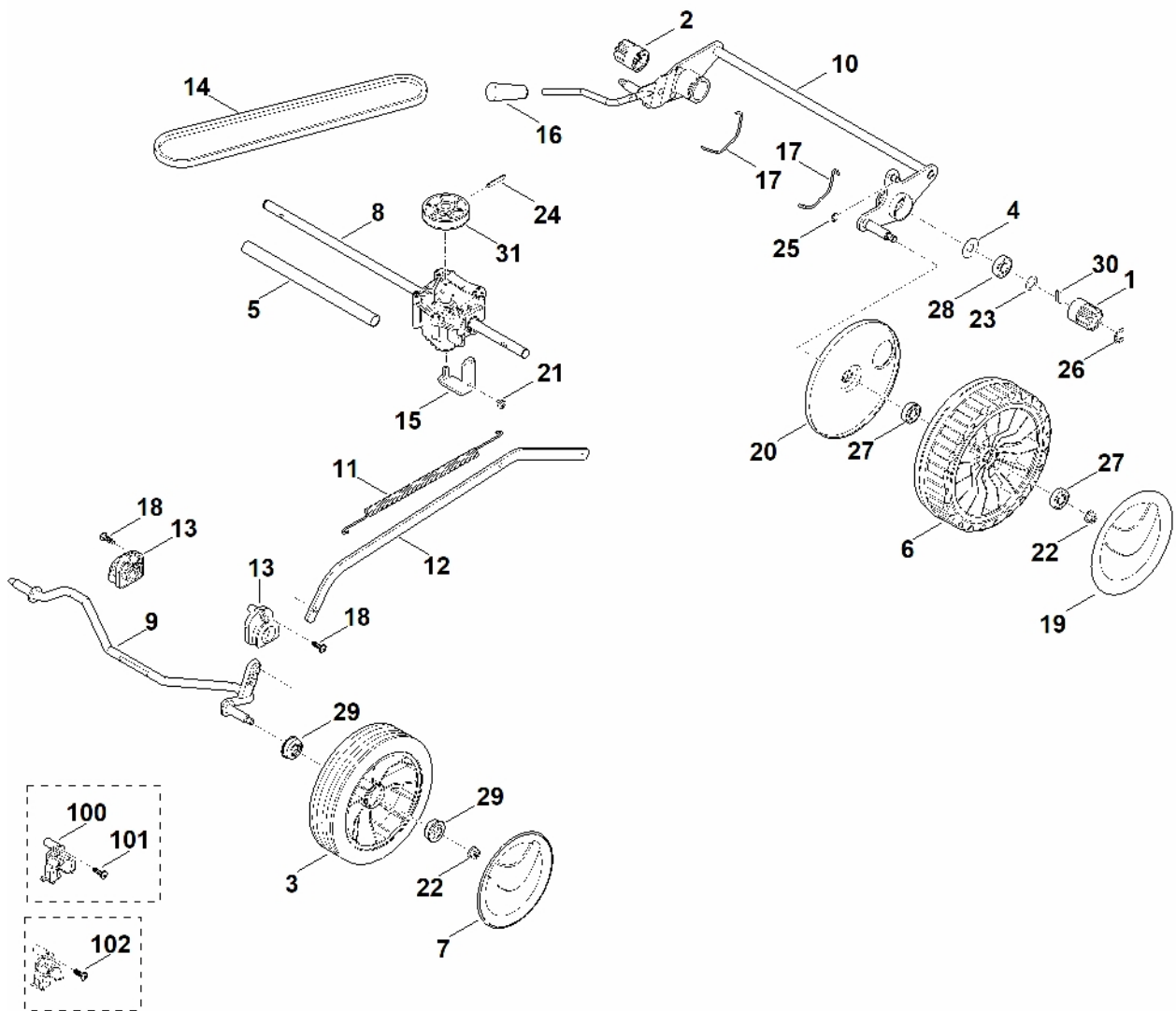
# B - Kryt



## B - Kryt

#	Číslo dílu	Popis	Množství	Obsahuje jeden nebo více položek	Poznámky
	6350 007 1085	Sada pro roletu Nad sériovým číslem: 441344326	1	A: 8,9 + B: 3,4	
1	0000 967 1001	Štít	1		
2	0000 967 3679	Varování	1		
3	6350 706 5901	Šroub	1		
4	6350 700 2708	Klapka	1	2	
5	6371 700 8512	Kryt	1	1	
6	6371 703 9500	Plech s výstupky	1		
7	6350 708 4500	Ohnutá pružina	1		
8	0000 967 3454	Štítek s číslem stroje	1		
8	6371 967 1810	Typový štítek RM 253.0 T	1		
9	9027 318 1280	Šroub s kulatou hlavou M6x16	2		
10	9216 261 0901	Šestihranná matice M6	2		
12	9039 488 0958	Závitový šroub M5x10	1		
13	9104 007 4410	Parkerův šroub P6x16	1		
14	6371 706 0700	Krytka	1		
100	6350 700 2707	Klapka Do sériového čísla: 441344326	1	2	
101	6350 706 5900	Šroub Do sériového čísla: 441344326	1		

# C – Pohon, převodovka



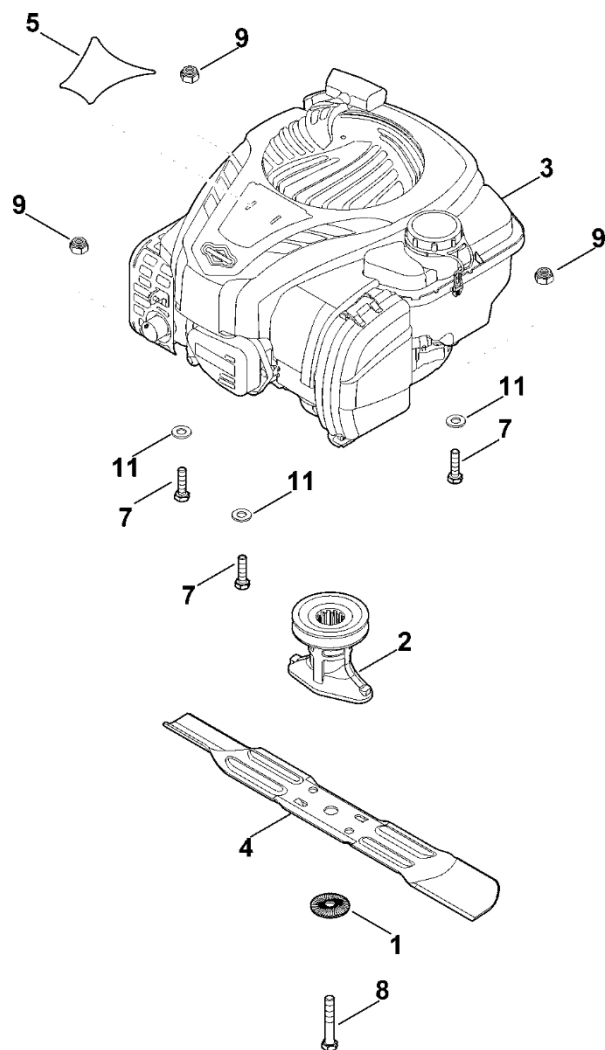
## C – Pohon, převodovka

#	Číslo dílu	Popis	Množství	Obsahuje jeden nebo více článků	Poznámky
1	6105 704 7400	Ozubené kolo	1		
2	6105 704 7410	Pignon	1		
3	6100 700 0401	Kolo	2	29	
4	6103 704 7910	Ochranný disk	2		
5	6105 703 9111	Trubka	1		
6	0000 700 0425	Kolo 200	2	20,27	
6	6383 700 0421	Kolo cpl. 200	2	20,27	
7	6340 704 0301	Kryt kola	2		
8	6350 007 1001	Převodový mechanismus	1	15,24,31	
8	6350 640 0105	Převodovka	1	24,31	
9	6350 700 2421	Osa	1		
10	6371 700 2410	Osa	1		
11	6350 703 5105	Napínací pružina	1		
12	6371 703 8800	Páka posuvu	1		
13	6371 007 1090	Sada držáků osy	2	18	
13	6371 704 1211	Čepová svorka	2		
14	6371 704 2100	Klínový řemen	1		
15	6350 704 2702	Podpěra	1		
15	6350 704 2701	Podpora	1		
16	6350 706 6800	Rukojeť	1		
17	6350 708 0316	Pružinová objímka	2		
18	9104 007 4289	Parkerova šroub IS-P5x20	2		
19	6375 704 0301	Kryt kola	2		
20	6375 704 3611	Kryt	2		
21	9039 488 0958	Závitový šroub M5x10	1		
22	9216 261 1100	Matice s přírubou M8	4		

## C – Pohon, převodovka

#	Číslo dílu	Popis	Množství	Obsahuje jeden nebo více článků	Poznámky
<b>23</b>	9296 021 1609	Podložka 12x18x0,5	2		
<b>24</b>	9380 620 2700	Pružný kolík 5x30	1		
<b>25</b>	9460 624 0600	Zajišťovací kroužek 6	1		
<b>26</b>	9460 624 1000	Zarážkový kroužek 10	2		
<b>27</b>	9503 003 5297	Kuličkové ložisko s drážkou 6001-2TRS	4		
<b>28</b>	9503 003 5297	Kuličkové ložisko s drážkou 6001-2TRS	2		
<b>29</b>	9503 003 9011	Kuličkové ložisko s drážkou 27M-3,6x12	4		
<b>30</b>	0000 704 8300	Klíč volnoběžného kola	2		
<b>31</b>	6103 704 1015	Řemenice s drážkou	1		
<b>100</b>	6371 704 1210	Čepová svorka	2		
<b>101</b>	9104 007 4260	Závitový šroub P5x12	2		
<b>102</b>	9104 007 4270	Válcový šroub IS-P5x16	2		

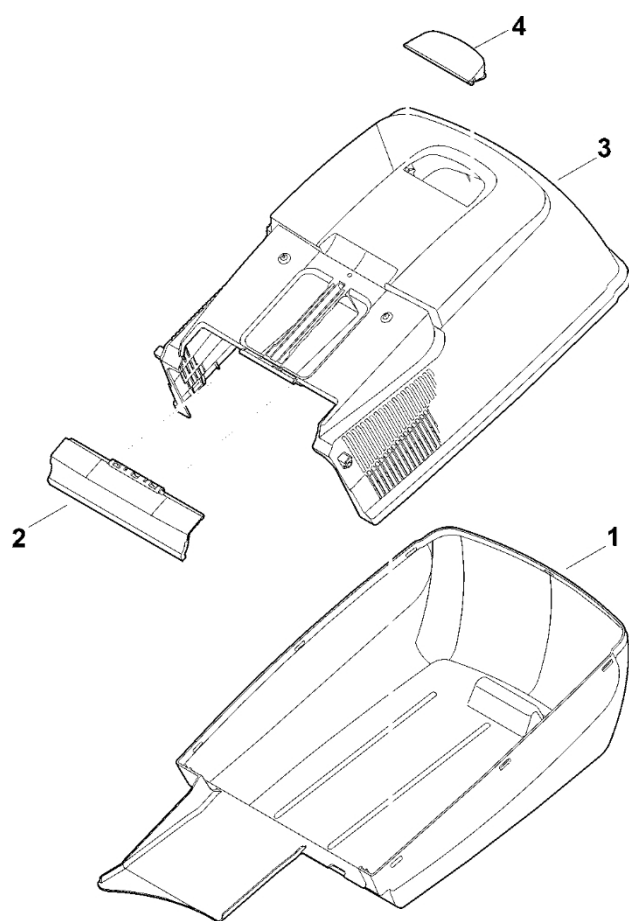
# D - Motor, čepel



## D - Motor, čepel

#	Číslo dílu	Popis	Množství	Obsahuje jeden nebo více článků	Poznámky
1	0000 702 6600	Podložka	1		
2	0000 702 5000	Držák čepele	1		
3	6358 011 1833	B&S, čtyřtaktní motor 093J02-0079-H5	1		Přečtěte si údaje o motoru, náhradní díly najdete v sekci „Motory“
3	6358 011 1831	B&S, čtyřtaktní motor 093J02-0079-H1 Do sériového čísla: 439590202	1		Přečtěte si údaje o motoru, náhradní díly najdete v sekci „Motory“
4	6371 702 0102	Nůž	1		
5	6371 967 1510	Identifikační značka RM 253 T	1		
7	9008 318 1900	Šestihranná šroub M8x40	3		
8	9008 319 9028	Šestihranný šroub 3/8"x21/4"	1		Lepidlo (LOCTITE 243)
9	9214 320 1105	Bezpečnostní matice M8	3		
11	9291 020 0180	Podložka 8,4	3		

## E - Sběrná nádob



## E - Sběrná nádoba

#	Číslo dílu	Popis	Množství	Obsahuje jeden nebo více článků	Poznámky
1	6371 703 9605	Spodní část sběrné nádoby	1		
2	6371 708 8001	Klapka	1		
3	6371 760 2104	Horní část sběrné nádoby	1	2,4	
3	6371 760 2103	Horní část sběrné nádoby	1	2,4	
4	6375 708 8000	Klapka	1		