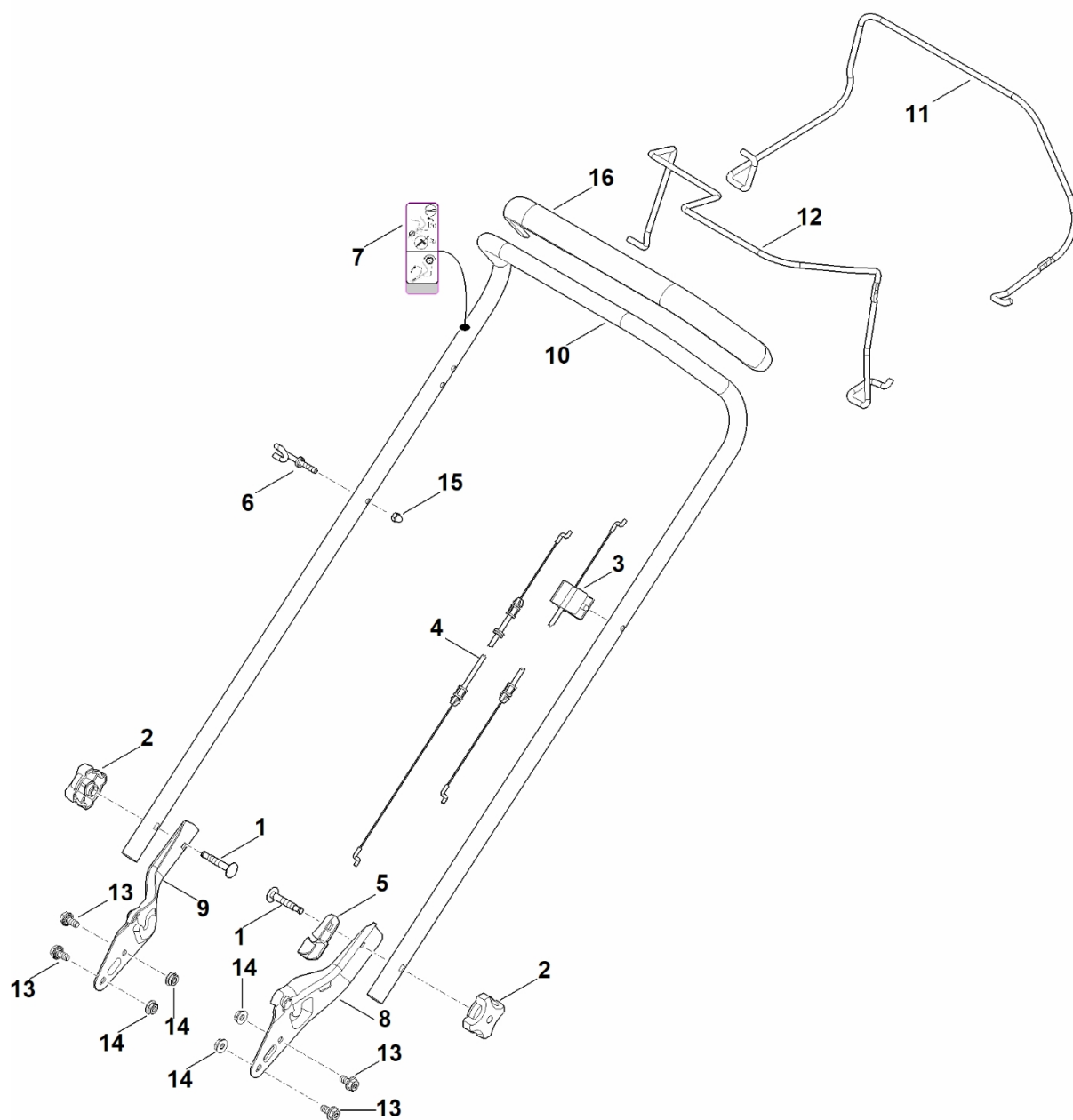


RM 253.2**T****Seznam dílů
28.02.2023
Francie,
francouzština****Jednostupňový pohon****Obsah**

A – Řídítka	2
B – Kryt	4
C – Pohon, převodovka	6
D – Motor, nůž	9
E – Sběrný koš	11
F - Nástroje	13
G - Speciální nástroj	15
H – Maziva	17

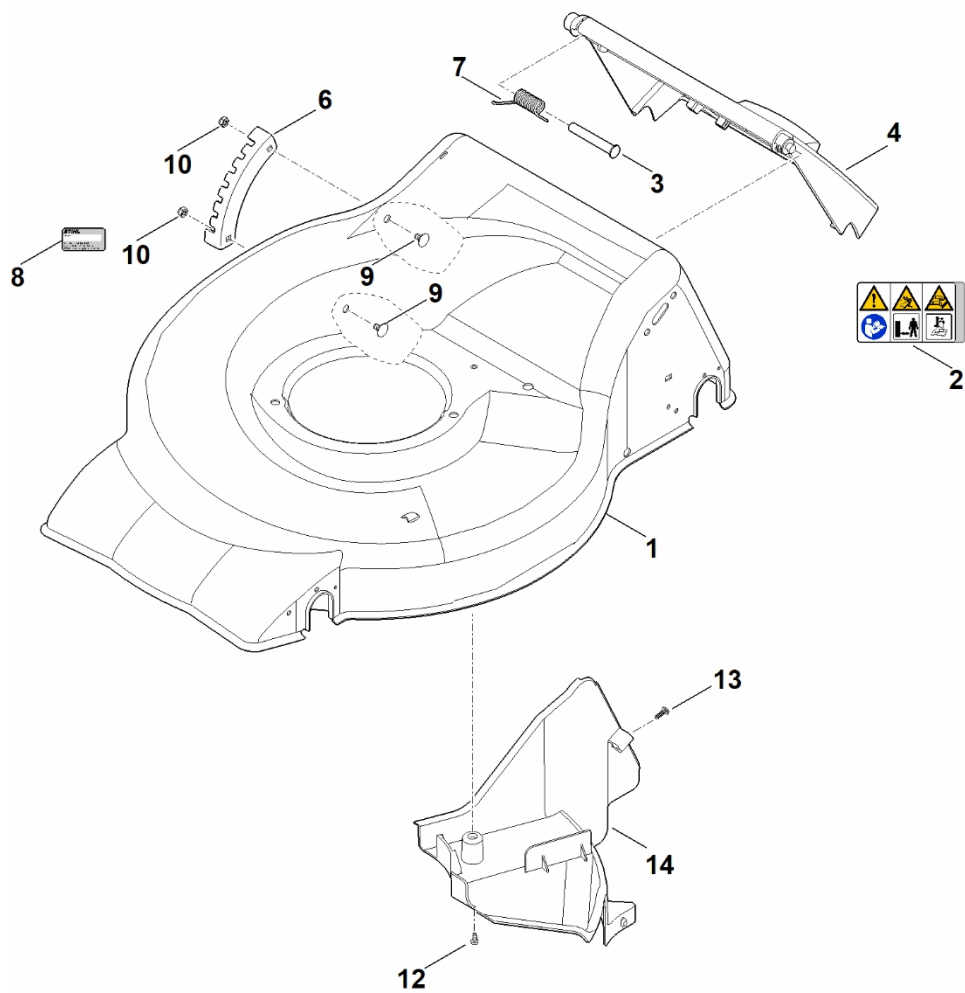
A – Řídítka



A – Řídítka

#	Číslo dílu	Popis	Množství	Obsahuje jeden nebo více článků	Poznámky
1	0000 703 3705	Šroub M8x50	2		
2	0000 760 1800	Upínací kolečko	2		
3	6350 700 7523	Ovládací kabel	1		Vypnutí motoru
4	6350 700 7527	Ovládací kabel	1		Pohon
5	6320 706 6610	Vodítko	1		
6	6350 760 3800	Vodící kabel	1		
7	6371 967 4401	Nálepka	1		
8	6371 763 4802	Spodní část levého řídítka	1		
9	6371 763 4807	Spodní část pravého řídítka	1		
10	6371 763 5001	Horní část řídítek	1		
11	6350 764 0201	Ovládací páka	1		
12	6350 764 0206	Ovládací páka	1		
13	9025 313 5000	Šroub M8x16	4		
14	9220 263 1100	Šestihranná matice M8	4		
15	9240 216 0900	Krycí matice M6	1		
16	6364 790 0500	Rukojeť	1		

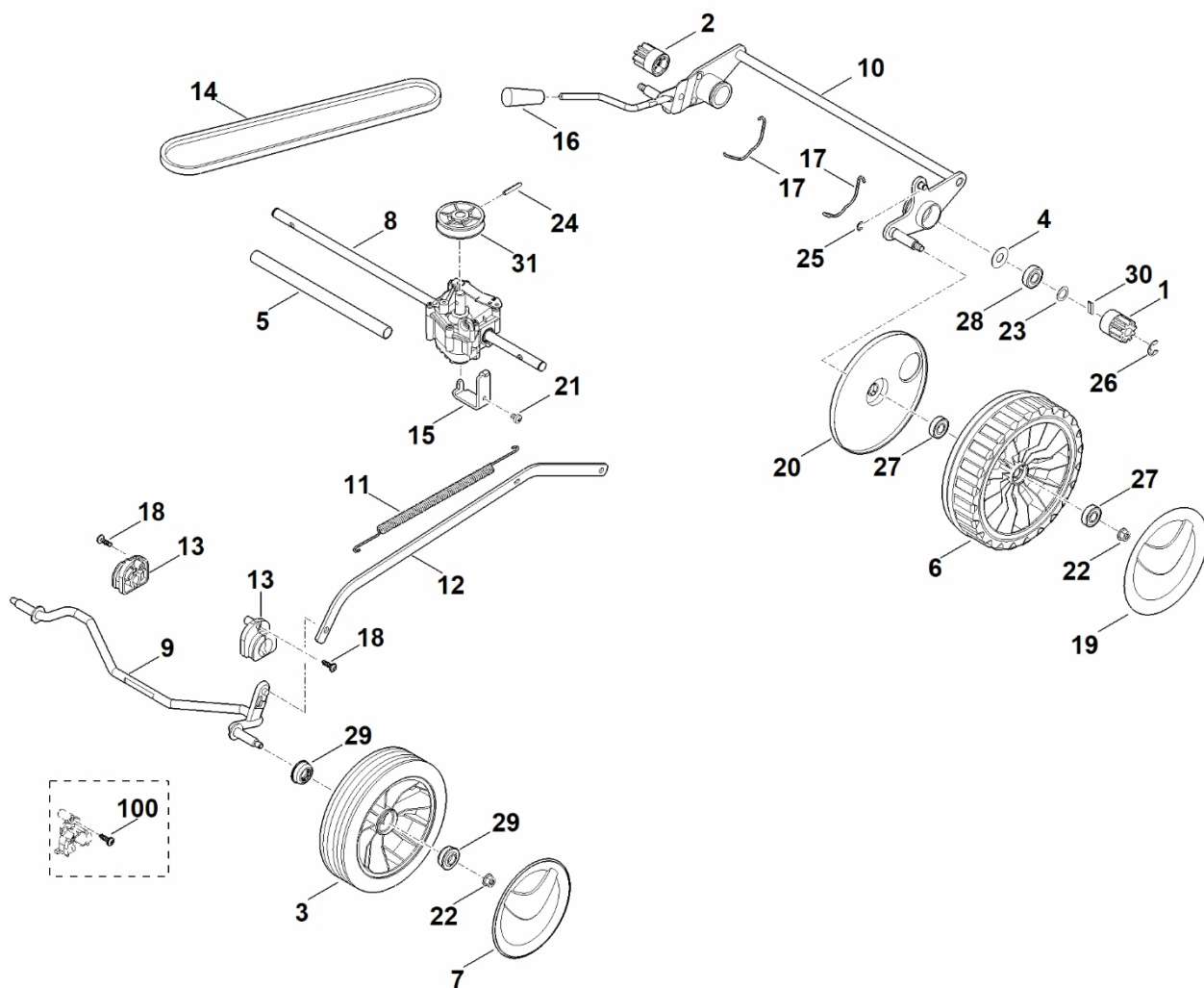
B - Kryt



B - Kryt

#	Číslo dílu	Popis	Množství	Obsahuje jeden nebo více článků	Poznámky
1	6371 700 8509	Kryt	1		
2	0000 967 6729	Varování	1		
3	6350 706 5901	Šroub	1		
4	6350 700 2710	Oblast	1	2	
6	6371 703 9500	Plech se zářezy	1		
7	6350 708 4500	Ohnutá pružina	1		
8	0000 967 3454	Štítek s číslem stroje	1		
9	9027 318 1280	Šroub s kulatou hlavou M6x16	2		
10	9216 261 0901	Šestihranná matice M6	2		
12	9039 488 0976	Závitový šroub M5x12	1		
13	9104 007 4410	Parkerův šroub P6x16	1		
14	6371 706 0700	Krytka	1		

C – Pohon, převodovka



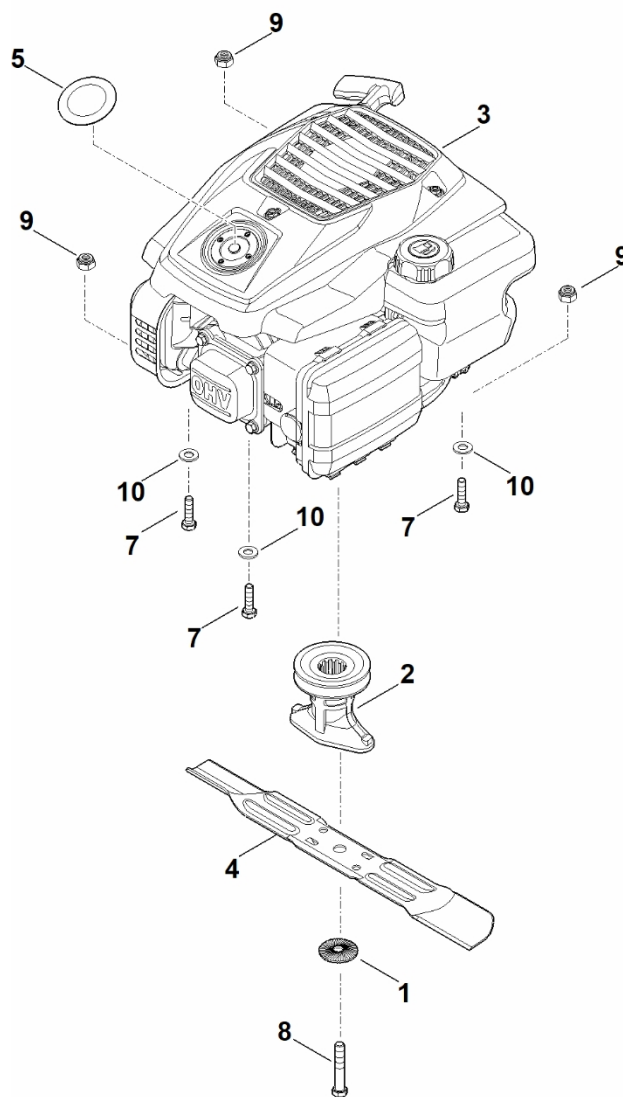
C – Pohon, převodovka

#	Číslo dílu	Popis	Množství	Obsahuje jeden nebo více článků	Poznámky
1	6105 704 7400	Ozubené kolo	1		
2	6105 704 7410	Pignon	1		
3	6100 700 0401	Kolo	2	29	
4	6103 704 7910	Ochranný disk	2		
5	6105 703 9111	Trubka	1		
6	0000 700 0425	Kolo 200	2	20,27	
7	6340 704 0301	Kryt kola	2		
8	6350 640 0106	Převodovka	1	24,31	
9	6350 700 2421	Osa	1		
10	6371 700 2410	Osa	1		
11	6350 703 5105	Napínací pružina	1		
12	6371 703 8800	Páka posuvu	1		
13	6371 007 1090	Sada ložiskových držáků	2	18	
13	6371 704 1211	Čepová svorka	2		
14	6371 704 2100	Klínový řemen	1		
15	6350 704 2702	Podpěra	1		
16	6350 706 6800	Rukojeť	1		
17	6350 708 0316	Pružinová objímka	2		
18	9104 007 4289	Závitový šroub P5x20	2		
19	6375 704 0301	Kryt kola	2		
20	6375 704 3611	Kryt	2		
21	9039 488 0958	Závitový šroub M5x10	1		
22	9216 261 1100	Matice s přírubou M8	4		
23	9296 021 1609	Podložka 12x18x0,5	2		
24	9380 620 2700	Pružný kolík 5x30	1		
25	9460 624 0600	Zajišťovací kroužek 6	1		

C – Pohon, převodovka

#	Číslo dílu	Popis	Množství	Obsahuje jeden nebo více článků	Poznámky
26	9460 624 1000	Zajišťovací kroužek 10	2		
27	9503 003 5297	Kuličkové ložisko s drážkou 6001-2TRS	4		
28	9503 003 5297	Kuličkové ložisko s drážkou 6001-2TRS	2		
29	9503 003 9011	Kuličkové ložisko s drážkou 27M-3,6x12	4		
30	0000 704 8300	Klíč volnoběžného kola	2		
31	6103 704 1015	Řemenice s drážkou	1		
100	9104 007 4270	Závitový šroub P5x16	2		

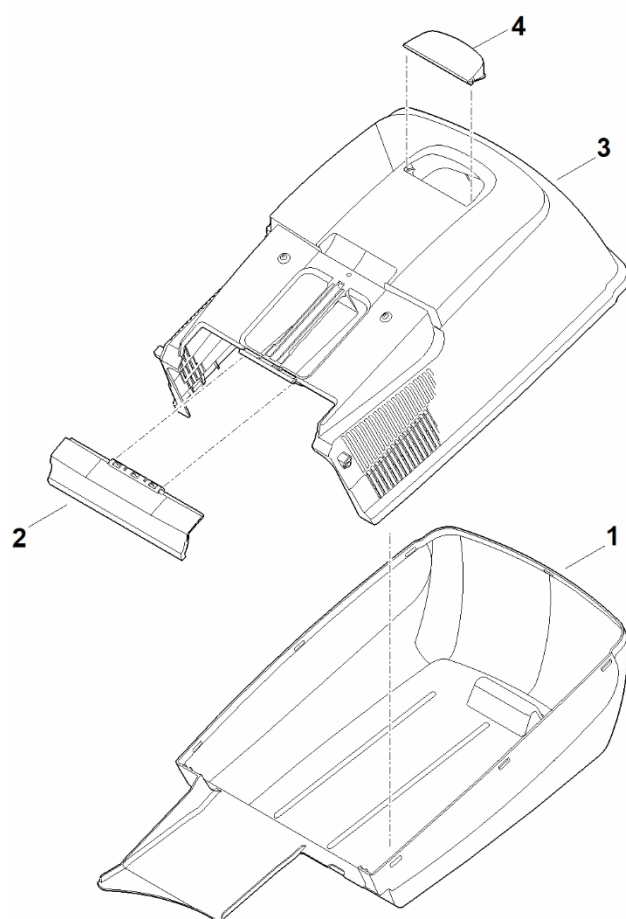
D - Motor, čepel



D - Motor, čepel

#	Číslo dílu	Popis	Množství	Obsahuje jeden nebo více článků	Poznámky
1	0000 702 6600	Podložka	1		
2	0000 702 5000	Držák čepele	1		
3	6350 011 1813	Čtyřtakový motor EVC 200.3 (EVC200-0007)	1		Přečtěte si údaje o motoru, náhradní díly najdete v sekci „Motory“
4	6371 702 0102	Nůž	1		
5	6371 967 1512	Matricová značka RM 253 T	1		
7	9008 319 1880	Šestihranná šroub M8x35	3		
8	9008 319 9028	Šestihranná šroub 3/8"x21/4"	1		Lepidlo (LOCTITE 243)
9	9214 320 1105	Bezpečnostní matice M8	3		
10	9291 020 0180	Podložka 8,4	3		

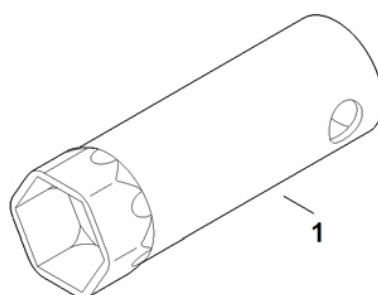
E - Sběrná nádob



E - Sběrná nádob

#	Číslo dílu	Popis	Množství	Obsahuje jeden nebo více článků	Poznámky
1	6371 703 9605	Spodní část sběrné nádoby	1		
2	6371 708 8001	Klapka	1		
3	6371 760 2104	Horní část sběrné nádrže	1	2,4	
4	6375 708 8000	Klapka	1		

F - Nástroje

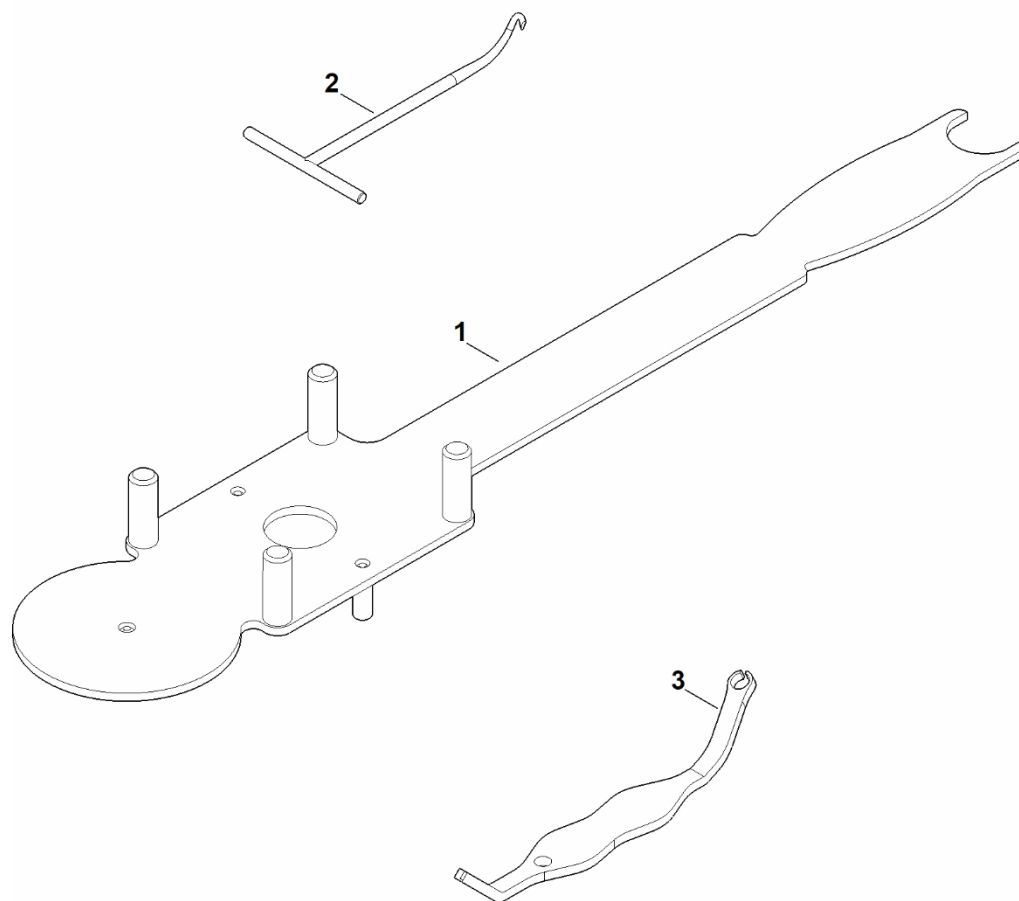


F -

Nástroje

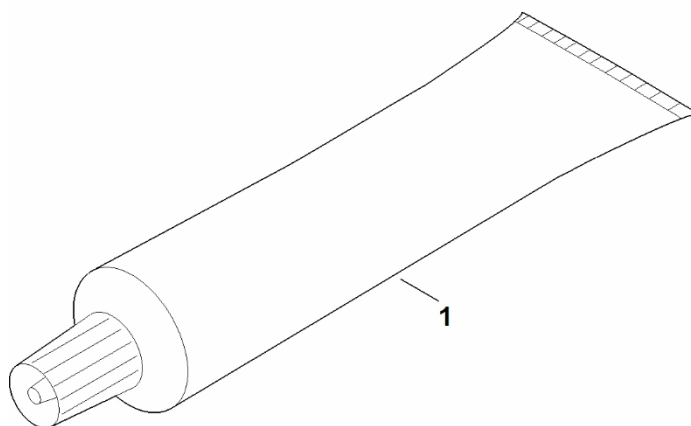
#	Číslo dílu	Popis	Množství	Obsahuje jeden nebo více článků	Poznámky
1	0812 190 1005	Klíč na svíčky	1		

G – Speciální nástroj



G – Speciální nástroj

#	Číslo dílu	Popis	Množství	Obsahuje jeden nebo více článků	Poznámky
1	6165 890 2200	Montážní nástroje	1		
2	0000 890 2800	Montážní háček	1		
3	0000 893 8102	Demontážní nástroje	1		



H - Maziva

#	Číslo dílu	Popis	Množství	Obsahuje jeden nebo více článků	Poznámky
1	0781 120 1109	Univerzální mazivo (tubus Multilub 80 g)	1		