

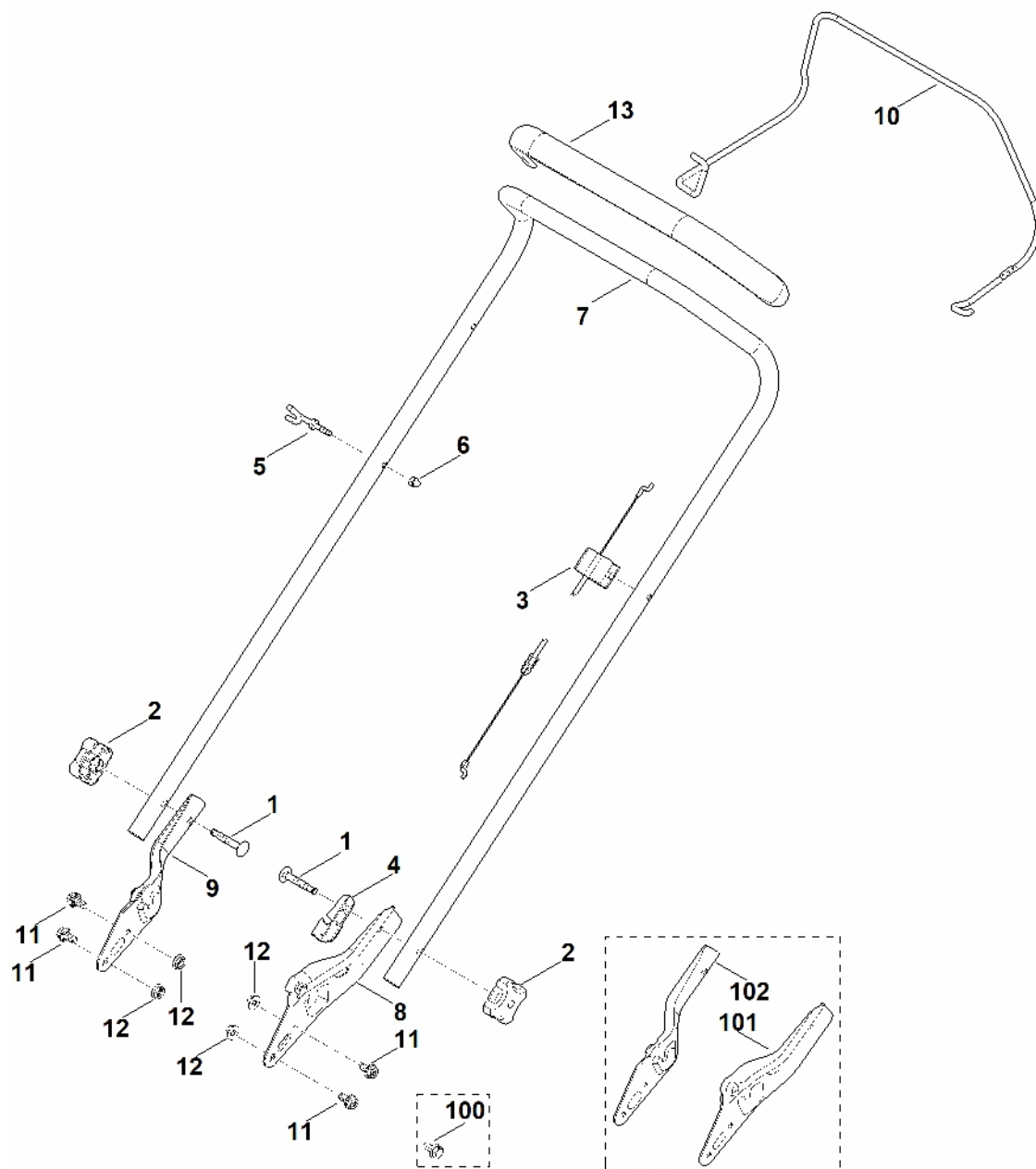
# RM 248.0

**Seznam dílů**  
**27.01.2023**  
**Francie,**  
**francouzština**

## Obsah

A – Řídítka.....	2
B – Kryt.....	4
C – Pohon.....	6
D – Motor, nůž.....	8
E – Sběrný koš.....	10
F - Nástroje.....	12
G - Speciální nástroj.....	14

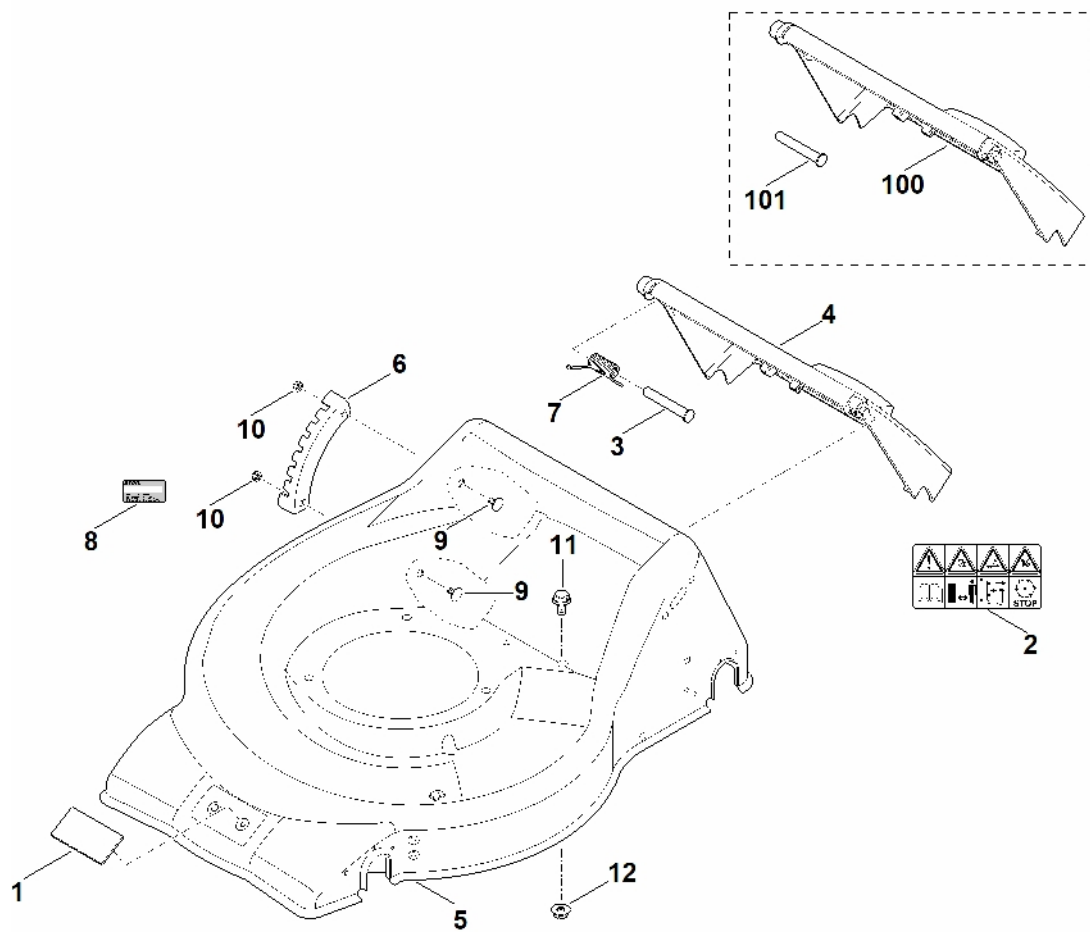
# A – Řídítka



# A – Řídítka

#	Číslo dílu	Popis	Množství	Obsahuje jeden nebo více položek	Poznámky
1	0000 703 3705	Šroub M8x50	2		
2	0000 760 1800	Upínací kolečko	2		
3	6350 700 7523	Ovládací kabel	1		Vypnutí motoru
3	6350 700 7522	Ovládací kabel Do sériového čísla: 441819417	1		Vypnutí motoru
4	6320 706 6610	Vodící lišta	1		
5	6350 760 3800	Vodící kabel	1		
6	9240 216 0900	Matice M6	1		
7	6371 763 5001	Horní část řídítek	1		
8	6371 763 4802	Spodní část levého řídítka	1		
9	6371 763 4807	Spodní část pravého řídítka	1		
10	6350 764 0201	Ovládací páka	1		
11	9025 313 5000	Šroub M8x16	4		
12	9220 263 1100	Šestihranná matice M8	4		
13	6364 790 0500	Rukojeť	1		
100	9025 313 5003	Šroub M8x16 Do sériového čísla: 441369504	4		
101	6371 763 4801	Spodní část levého řídítka Do sériového čísla: 441257841	1		
102	6371 763 4806	Spodní část pravého řídítka Do sériového čísla: 441257841	1		

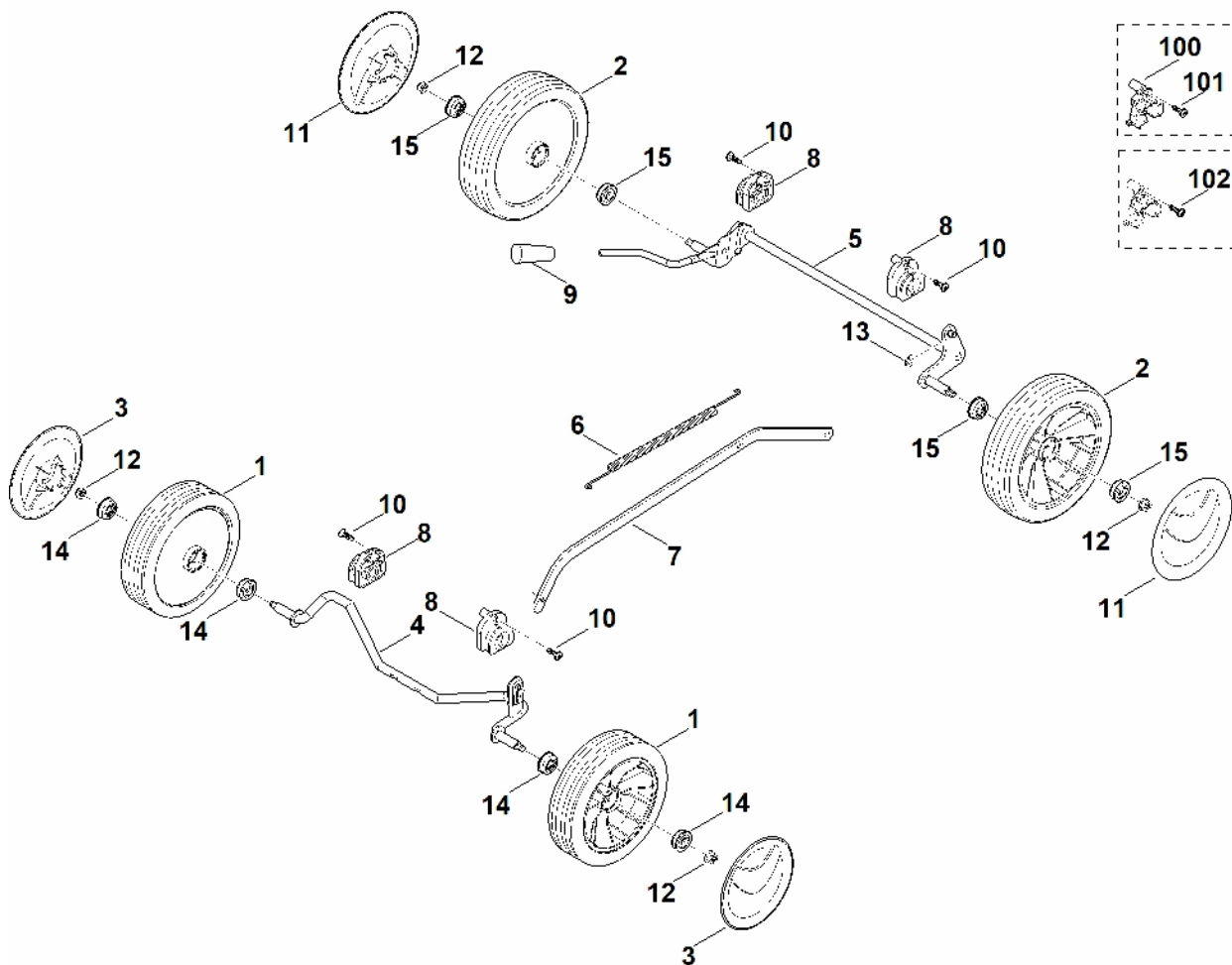
# B - Kryt



## B - Kryt

#	Číslo dílu	Popis	Počet	Obsahuje jeden nebo více článků	Poznámky
	6350 007 1085	Sada pro roletu Nad sériovým číslem: 441257841	1	A: 8,9 + B: 3,4	
1	0000 967 1001	Štít	1		
2	0000 967 3679	Varování	1		
3	6350 706 5901	Šroub	1		
4	6350 700 2708	Klapka	1	2	
5	6350 700 8522	Kryt	1	1	
6	6371 703 9500	Plech s výstupky	1		
7	6350 708 4500	Ohnutá pružina	1		
8	0000 967 3454	Štítek s číslem stroje	1		
8	6350 967 1800	Typový štítek RM 248.0	1		
9	9027 318 1280	Šroub s kulatou hlavou M6x16	2		
10	9216 261 0901	Šestihranná matice M6	2		
11	9025 313 5000	Šroub M8x16	1		
11	9025 313 5003	Šroub M8x16 Do sériového čísla: 441369504	1		
12	9220 263 1100	Šestihranná matice M8	1		
100	6350 700 2707	Klapka Do sériového čísla: 441257841	1	2	
101	6350 706 5900	Šroub Do sériového čísla: 441257841	1		

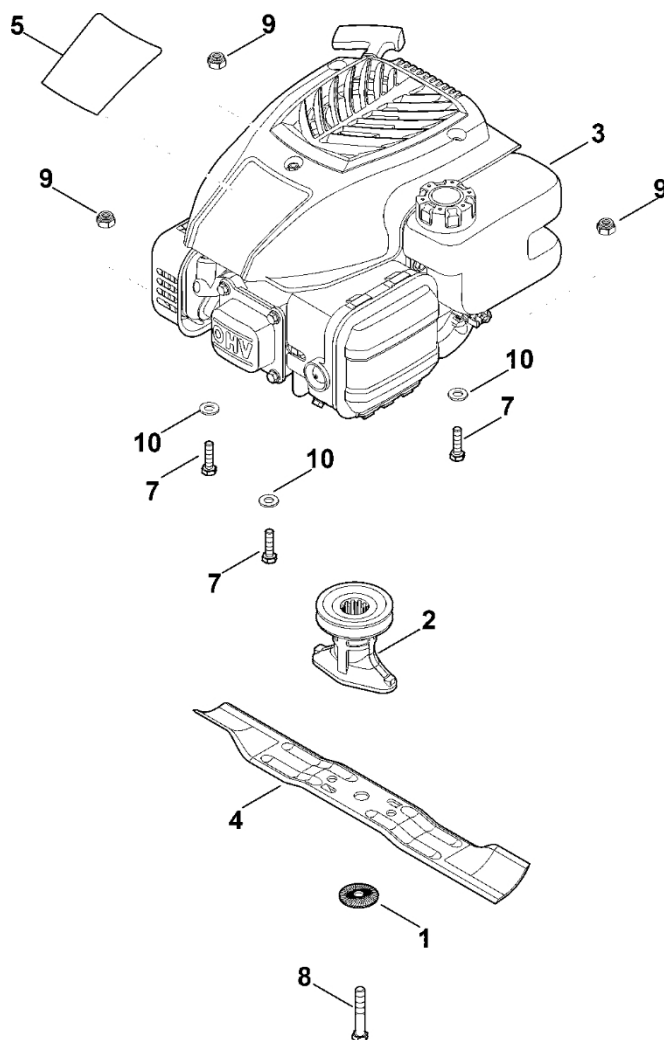
# C – Trénink



## C – Trénink

#	Číslo dílu	Popis	Množství	Obsahuje jeden nebo více článků	Poznámky
1	6100 700 0401	Kolo	2	14	
2	6105 700 0491	Kolo	2	15	
3	6340 704 0301	Kryt kola	2		
4	6350 700 2421	Osa	1		
5	6371 700 2400	Osa	1	9	
6	6350 703 5105	Napínací pružina	1		
7	6350 703 8800	Páka posuvu	1		
8	6371 007 1090	Sada ložiskových držáků	4	10	
8	6371 704 1211	Čepová svorka	4		
9	6350 706 6800	Rukojeť	1		
10	9104 007 4289	Šroub Parker IS-P5x20	4		
11	6375 704 0301	Kryt kola	2		
12	9216 261 1100	Matice s přírubou M8	4		
13	9460 624 0600	Zajišťovací kroužek 6	1		
14	9503 003 9011	Kuličkové ložisko s drážkou 27M-3,6x12	4		
15	9503 003 9011	Kuličkové ložisko s drážkou 27M-3,6x12	4		
100	6371 704 1210	Čepová svorka	4		
101	9104 007 4260	Závitový šroub P5x12	4		
102	9104 007 4270	Válcový šroub IS-P5x16	4		

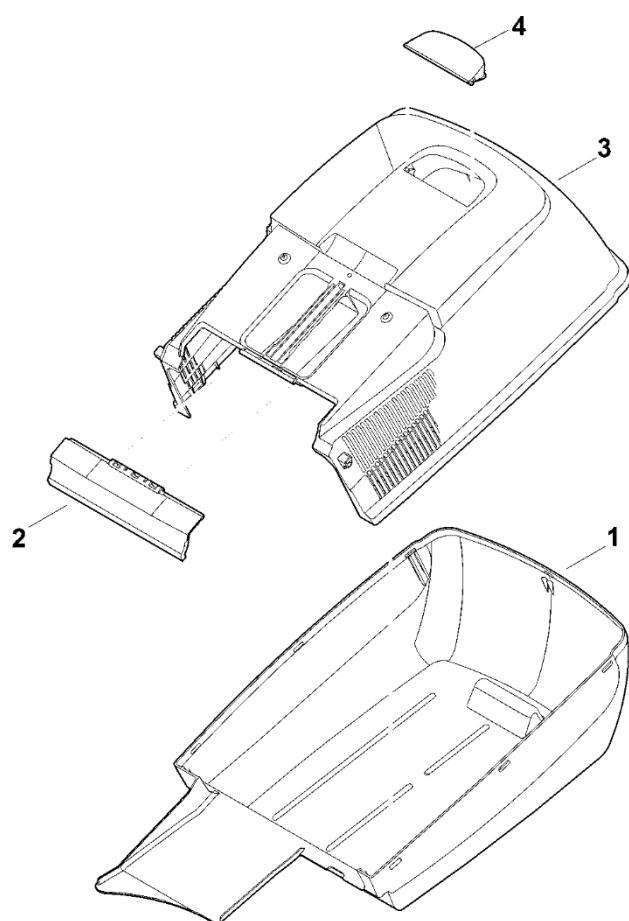
# D - Motor, čepel



## D - Motor, čepel

#	Číslo dílu	Popis	Množství	Obsahuje jeden nebo více článků	Poznámky
1	0000 702 6600	Podložka	1		
2	0000 702 5000	Držák čepele	1		
3	6350 011 1811	STIHL, čtyřtákní motor EVC 200.1	1		Přečtěte si údaje o motoru, náhradní díly najdete v sekci „Motory“
4	6350 702 0103	Nůž	1		
5	6350 967 1500	Matricová deska RM 248	1		
7	9008 319 1880	Šestihranná šroub M8x35	3		
8	9008 319 9028	Šestihranný šroub 3/8"x21/4"	1		Lepidlo (LOCTITE 243)
9	9214 320 1105	Bezpečnostní matice M8	3		
10	9291 020 0180	Podložka 8,4	3		

## E - Sběrná nádob



## E - Sběrná nádoba

#	Číslo dílu	Popis	Množství	Obsahuje jeden nebo více článků	Poznámky
1	6371 703 9605	Spodní část sběrné nádoby	1		
2	6371 708 8001	Klapka	1		
3	6371 760 2104	Horní část sběrné nádoby	1	2,4	
3	6371 760 2103	Horní část sběrné nádoby	1	2,4	
4	6375 708 8000	Klapka	1		