

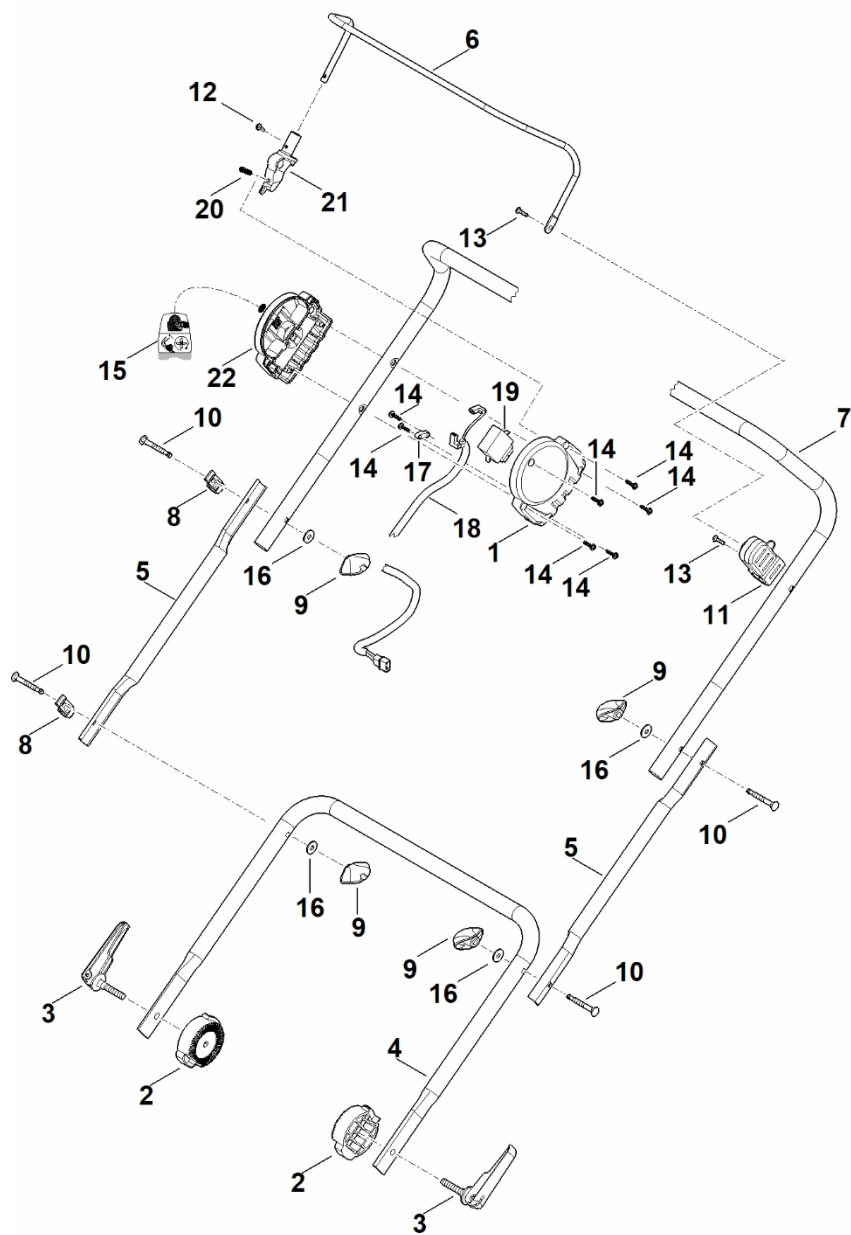
# RLA 240.0

**Seznam dílů**  
**24.01.2023**  
**Francie,**  
**francouzština**

## Obsah

A – Řídítka.....	2
B – Kryt.....	4
C – Rám, nastavení výšky.....	6
D – Elektrické komponenty, motor.....	8
E – Vertikutovací jednotka, vertikutovací válec.....	10
F – Sběrný koš.....	12
G - Nástroje.....	14
H - Speciální nástroj.....	16
I – Maziva.....	18
J - Elektrické připojení.....	20

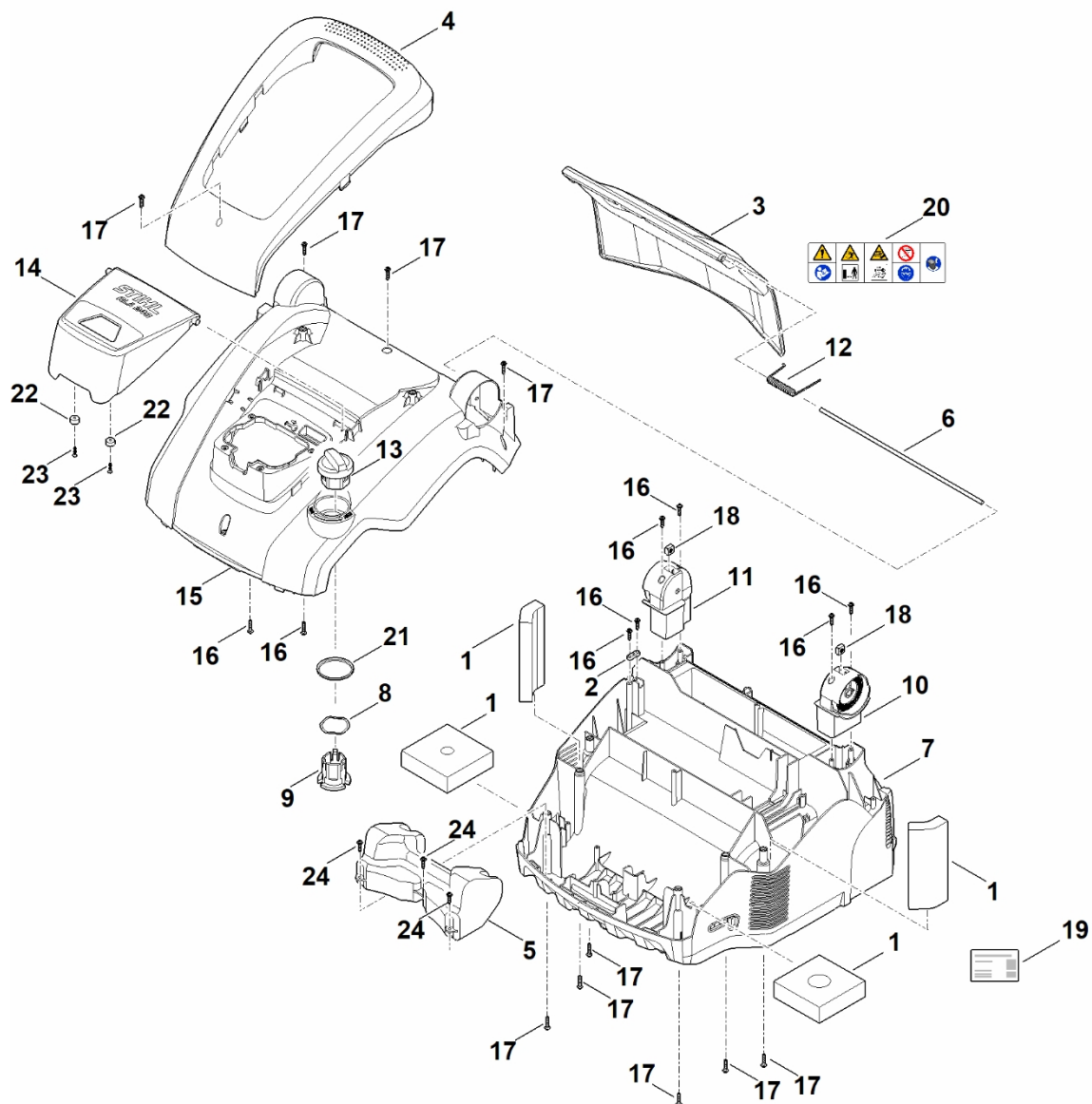
# A – Řídítka



# A – Řídítka

#	Číslo dílu	Popis	Množství	Obsahuje jeden nebo více článků	Poznámky
1	6311 432 6015	Polovina krytu	1		
2	6291 708 6200	Segment se zářezy	2		
3	6291 740 5300	Napínací páka	2		
4	6291 763 4800	Spodní část řídítek	1		
5	6291 763 4900	Střední část řídítek	2		
6	6291 764 0201	Ovládací páka	1		
7	6291 780 3000	Horní část řídítek	1		
8	6311 706 6600	Vodítko	2		
9	6311 708 4300	Upínací kolečko	4		
10	6311 708 8400	Šroub	4		
11	6311 760 5205	Ložisko	1	13	
12	6291 951 3520	Šroub M4x10	1		
13	6311 951 3505	Šroub 4x16	2		
14	6291 951 3510	Šroub 4x16	7		
15	6291 967 4400	Samolepka	1		
16	9307 021 0140	Podložka 6,4	4		
17	6291 448 1300	Kabelová svěrka	1		
18	6291 440 0300	Kabel	1		
19	6291 435 0300	Přepínač	1		
20	6291 435 8705	Pružina	1		
21	6311 403 1100	Upevňovací zařízení	1		
22	6291 430 9900	Levá polovina krytu	1		

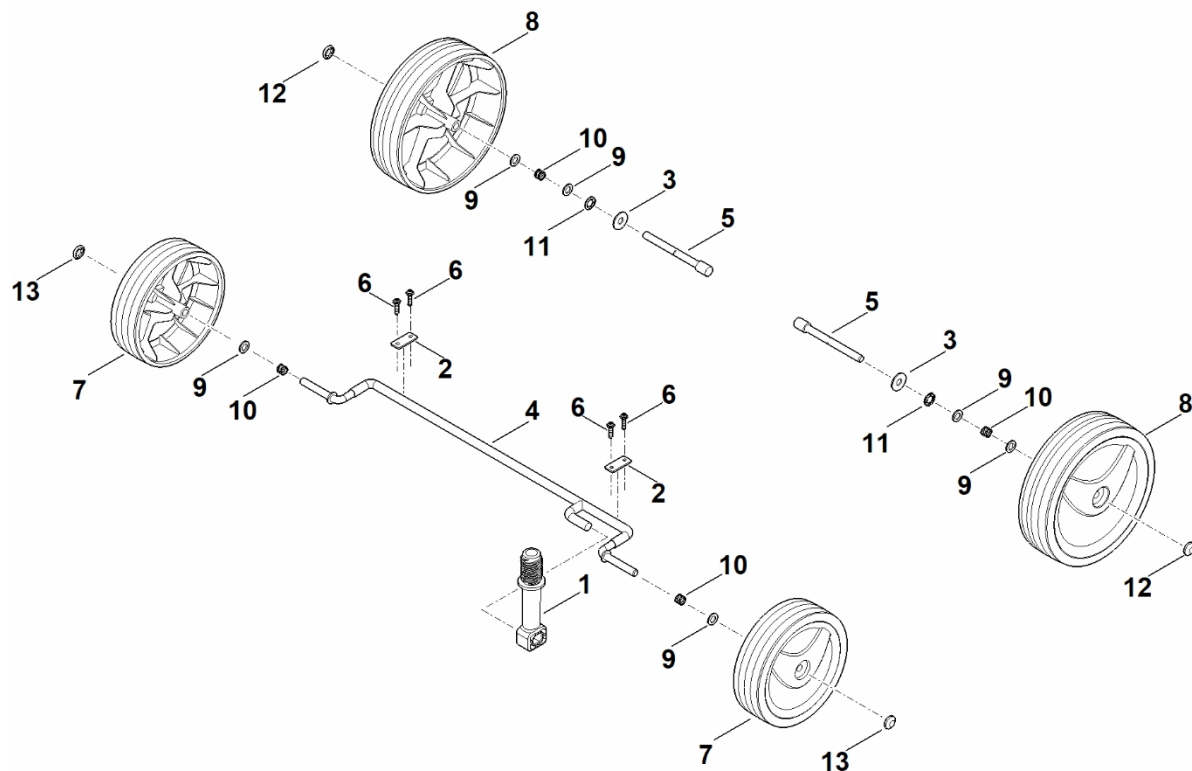
# B - Kryt



## B - Kryt

#	Číslo dílu	Popis	Počet	Obsahuje jeden nebo více článků	Poznámky
1	6291 007 1090	Sada filtrů	1		
2	6291 448 1300	Kabelová svorka	1		
3	6291 820 1905	Klapka	1	20	
4	6291 711 4400	Rukojeť	1		
5	6291 710 2505	Přední protizávaží	1		
6	6291 711 0900	Osa	1		
7	6291 713 3700	Carter	1		
8	6291 716 0100	Pružná podložka	1		
9	6291 716 0300	Matice	1		
10	6291 716 2500	Podpěra (levá)	1		
11	6291 716 2505	Podpora (pravá strana)	1		
12	6291 716 5600	Ohnutá pružina	1		
13	6291 716 6000	Upínací kolečko	1		
14	6291 820 1900	Kompletní kryt (prostor pro baterii)	1	22,23	
15	6291 740 3000	Kompletní kryt.	1	8,9,13	
16	6291 951 3540	Šroub 4x16	8		
17	6291 951 3512	Šroub 4x20	10		
18	6291 955 1000	Čtyřhranná matice	2		
19	0000 967 3454	Štítek s číslem stroje	1		
20	6291 967 7205	Upozornění	1		
21	6291 716 0200	Podložka	1		
22	0000 405 0701	Magnet	2		
23	6291 951 3535	Šroub (ST3,5x16)	2		
24	6291 951 3510	Šroub 4x16	3		

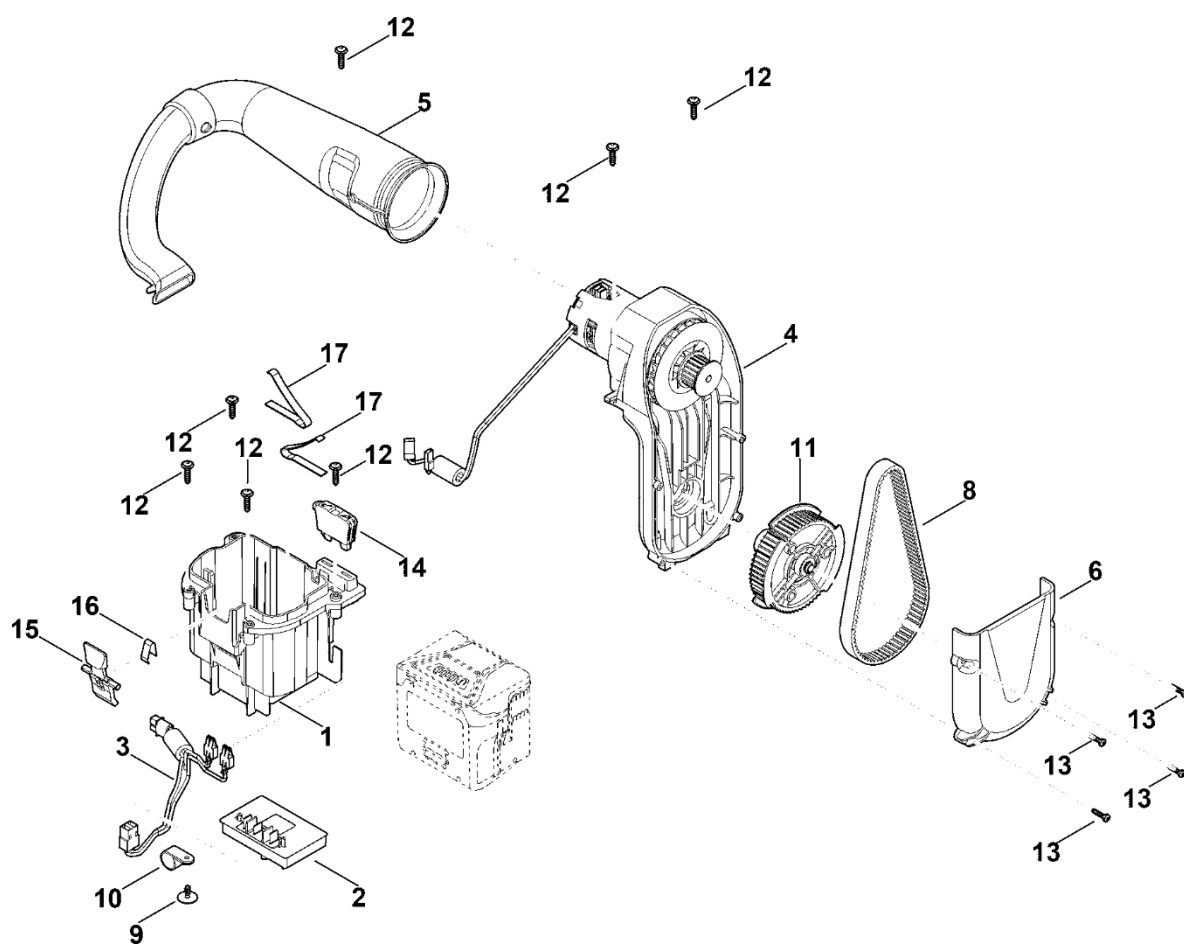
## C – Podvozek, nastavení výšky



## C – Podvozek, nastavení výšky

#	Číslo dílu	Popis	Množství	Obsahuje jeden nebo více článků	Poznámky
1	6291 703 1000	Čep (nastavení výšky)	1		
2	6291 704 1200	Čepová svorka	2		
3	6291 716 0210	Podložka	2		
4	6291 740 7400	Přední osa	1		
5	6291 763 3100	Šroub kola	2		
6	6291 951 3540	Šroub 4x16	4		
7	6311 700 0492	Kolo	2	13	
8	6311 700 0497	Kolo	2	12	
9	6311 708 9300	Podložka	6		
10	6311 764 2400	Tlačná pružina	4		
11	9991 003 0548	Svěrací kroužek 8	2		
12	9991 003 0648	Svěrací kroužek 8	2		
13	9991 003 0648	Svěrací kroužek 8	2		

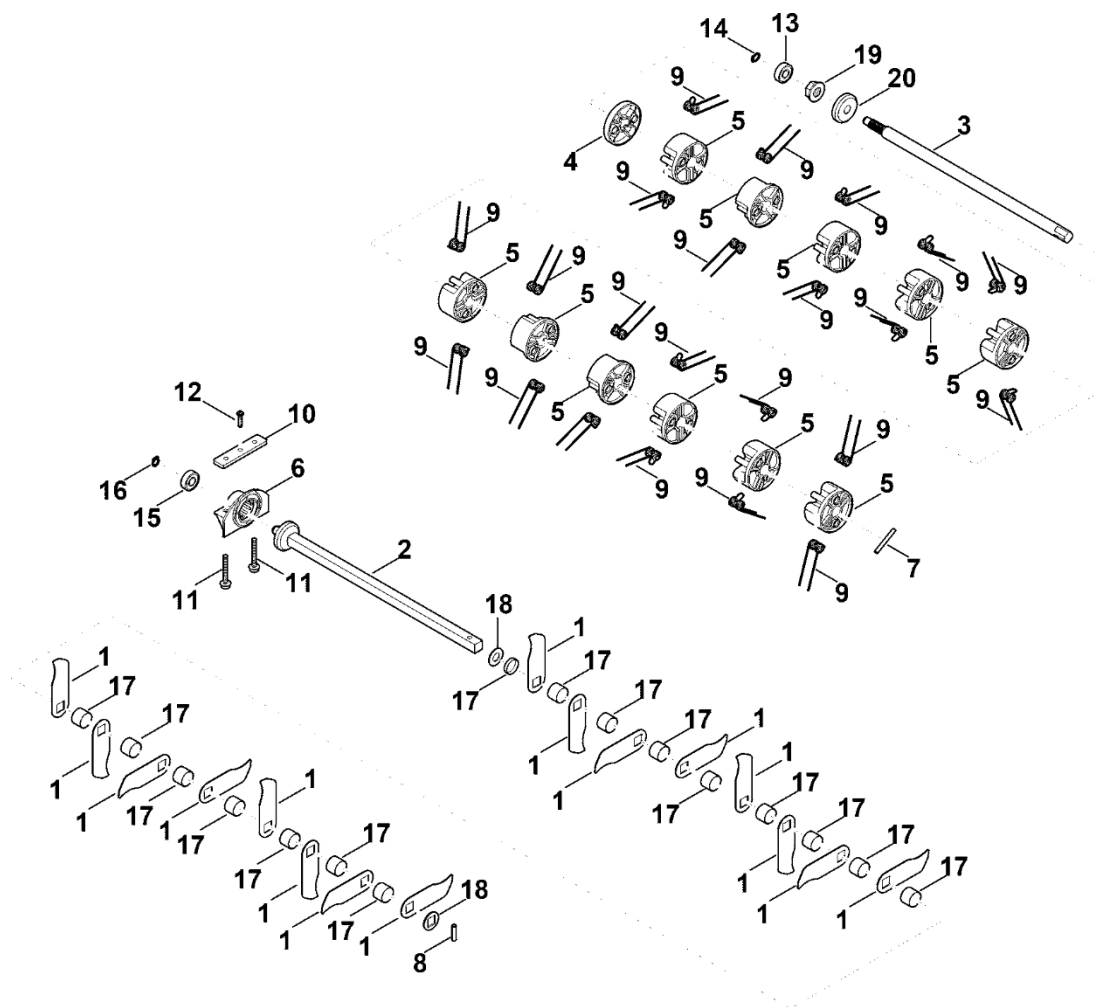
# D – Elektrické součásti, motor



## D – Elektrické součásti, motor

#	Číslo dílu	Popis	Množství	Obsahuje jeden nebo více článků	Poznámky
1	6291 400 0300	Držák baterie	1		
2	6291 430 1400	Elektronický modul	1		
3	6291 440 3000	Kabelový svazek	1		
4	6291 600 0210	Elektromotor	1	6,8,11,13	
5	6291 600 4600	Kompletní vedení vzduchu	1		
6	6291 717 3605	Kryt	1		
8	6291 711 9900	Popruh	1		
9	6291 716 0400	Šroub	1		
10	6291 716 4400	Kabelová spona	1		
11	6291 820 2000	Kompletní řemenice.	1		
12	6291 951 3515	Šroub M5x20	7		
13	6291 951 3545	Šroub	4		
14	6311 430 3800	Bezpečnostní spínač	1		
15	6311 430 6405	Páka	1	16	
16	6311 435 8700	Pružina	1		
17	6320 791 3100	Okres	2		

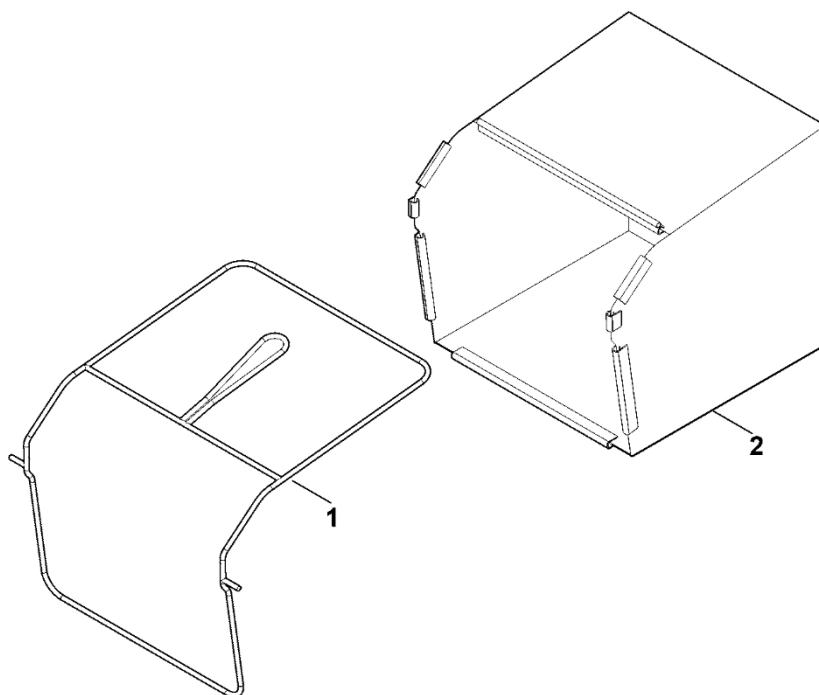
# E – Vertikovací jednotka, vertikovací váleček



## E – Vertikutovací jednotka, vertikutovací vále

#	Číslo dílu	Popis	Množství	Obsahuje jeden nebo více článků	Poznámky
1	6291 007 1096	Sada nožů	1		
2	6291 700 3501	Hřídél cpl.	1	1,8,15,16,17,18	
3	6291 710 5200	Hřídél (vlaštovčí ocas) kompletní.	1	4,5,7,9,13,14,19,20	
4	6291 713 7000	Kryt	1		
5	6291 713 7400	Spojka	11		
6	6291 713 7700	Podpora	1		
7		Pružný kolík	1		žádný samostatný náhradní díl
8	6291 716 3305	Pružný kolík 6x30	1		
9	6291 744 1100	Pružinový nůž	22		
10	6291 761 0500	Podložka z plechu	1		
11	6291 951 3505	Šroub M6x45	2		
12	6291 951 3515	Šroub M5x20	1		
13	6291 984 0500	Kuličkové ložisko s drážkou 6000-2RS	1		
14	9455 621 0850	Pojistný kroužek 10x1	1		
15	6291 984 0500	Kuličkové ložisko s drážkou 6000-2RS	1		
16	9455 621 0850	Pojistný kroužek 10x1	1		
17		Pouzdro	15		žádné samostatné náhradní díly
18		Podložka	1		žádné samostatné náhradní díly
19		Šestihranná matice	1		žádné samostatné náhradní díly
20		Podložka	1		žádné samostatné náhradní díly
		a			náhradní díl

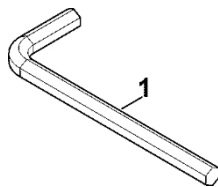
## F - Sběrná nádoba



## F - Sběrná nádoba

#	Číslo dílu	Popis	Množství	Obsahuje jeden nebo více položek	Poznámky
1	6291 700 3100	Podvozek	1		
2	6291 820 4700	Sběrný vak (látkový)	1		

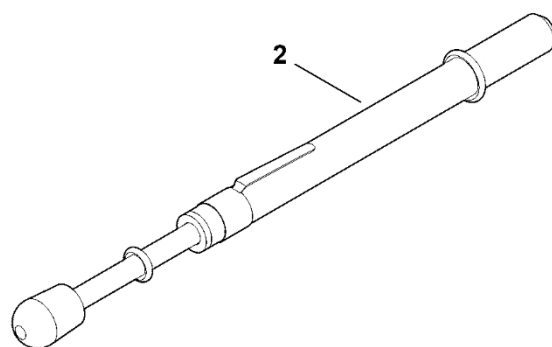
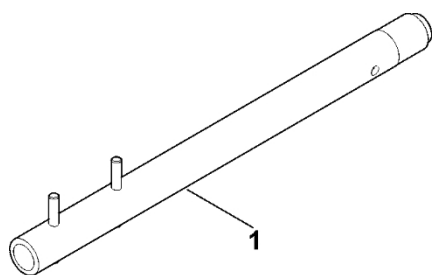
# G - Nástroje



# G - Nástroje

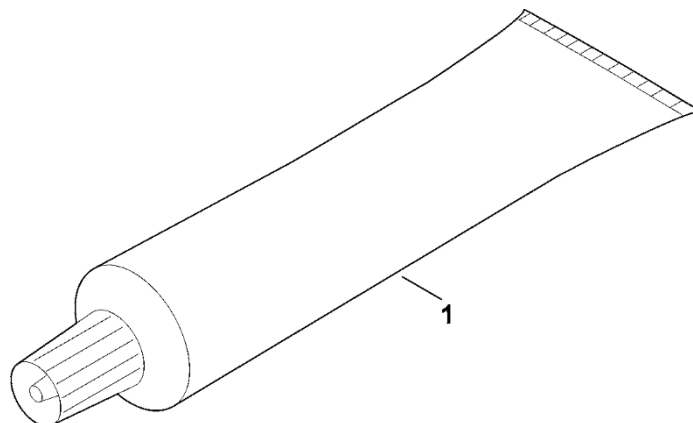
#	Číslo dílu	Popis	Množství	Obsahuje jeden nebo více článků	Poznámky
1	6291 893 0900	Imbusový klíč	1		

# H - Speciální nástroj



# H - Speciální nástroj

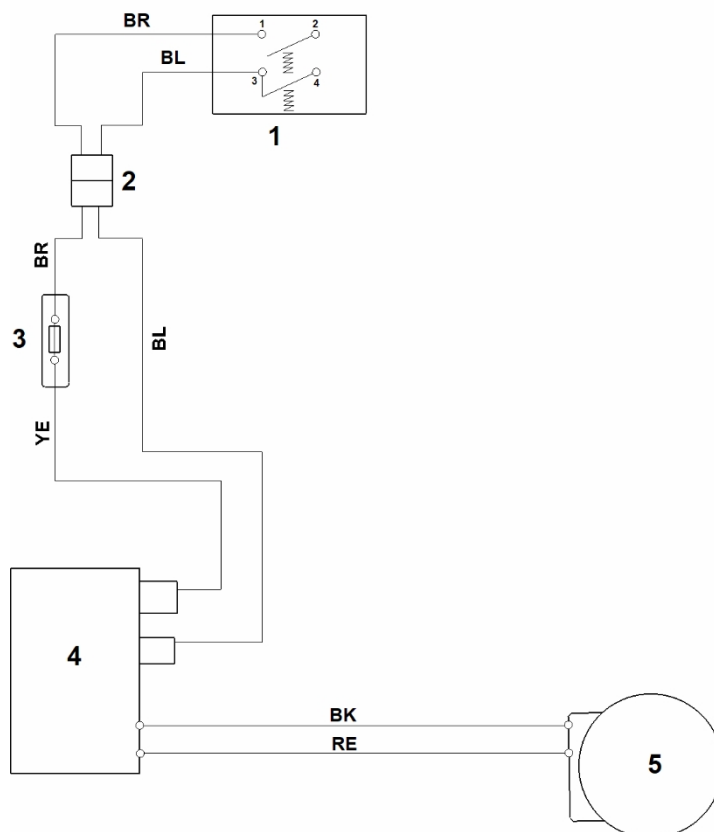
#	Číslo dílu	Popis	Množství	Obsahuje jeden nebo více článků	Poznámky
1	6291 890 2200	Montážní nástroj (klínový řemen)	1		
2	0000 850 7000	Zařízení pro kontrolu napětí řemenu	1		



# I – Maziva

#	Číslo dílu	Popis	Množství	Obsahuje jeden nebo více článků	Poznámky
1	0781 120 1109	Multifunkční mazivo 80 g	1		

# J - Elektrické připojení



## J - Elektrické připojení

#	Číslo dílu	Popis	Množství	Obsahuje jeden nebo více článků	Poznámky
		BL = modrá	1		
		BR = hnědá	1		
		YE = žlutá	1		
		RE = červená	1		
		BK = černá	1		
<b>1</b>		Přepínač	1		
<b>2</b>		Zástrčka	1		
<b>3</b>		Bezpečnostní spínač	1		
<b>4</b>		Elektronický modul	1		
<b>5</b>		Motor	1		