

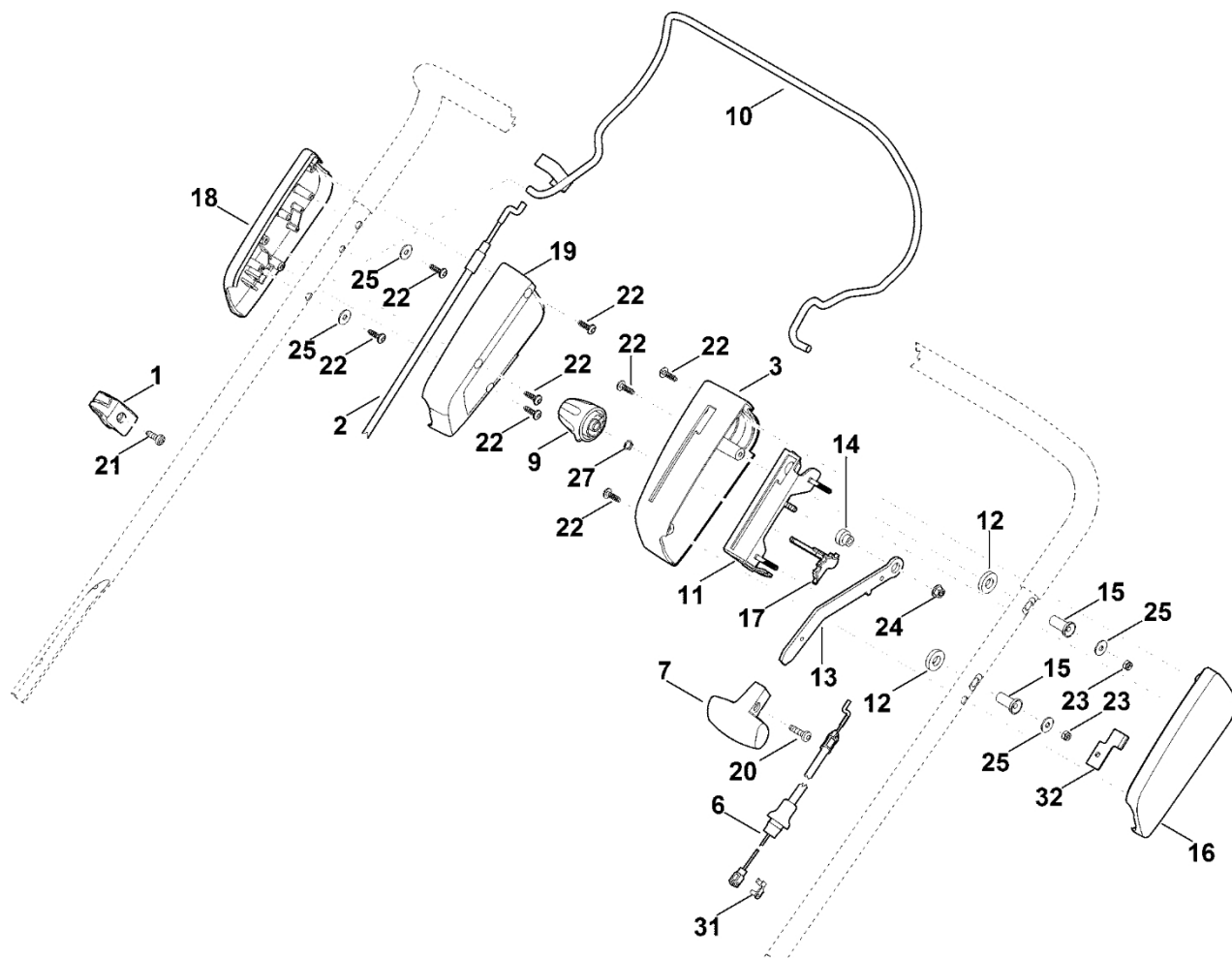
RL 540.0

Seznam dílů
30.01.2023
Francie,
francouzština

Obsah

A – Horní část řídítek	2
B – Řídítka	5
C – Kryt, osa	7
D – Motor	10
E - Hřídel, pohon	12
F - Vertikutovací jednotka	15
G - Nástroje	17
H – Speciální nástroj	19

A – Horní část řídítel



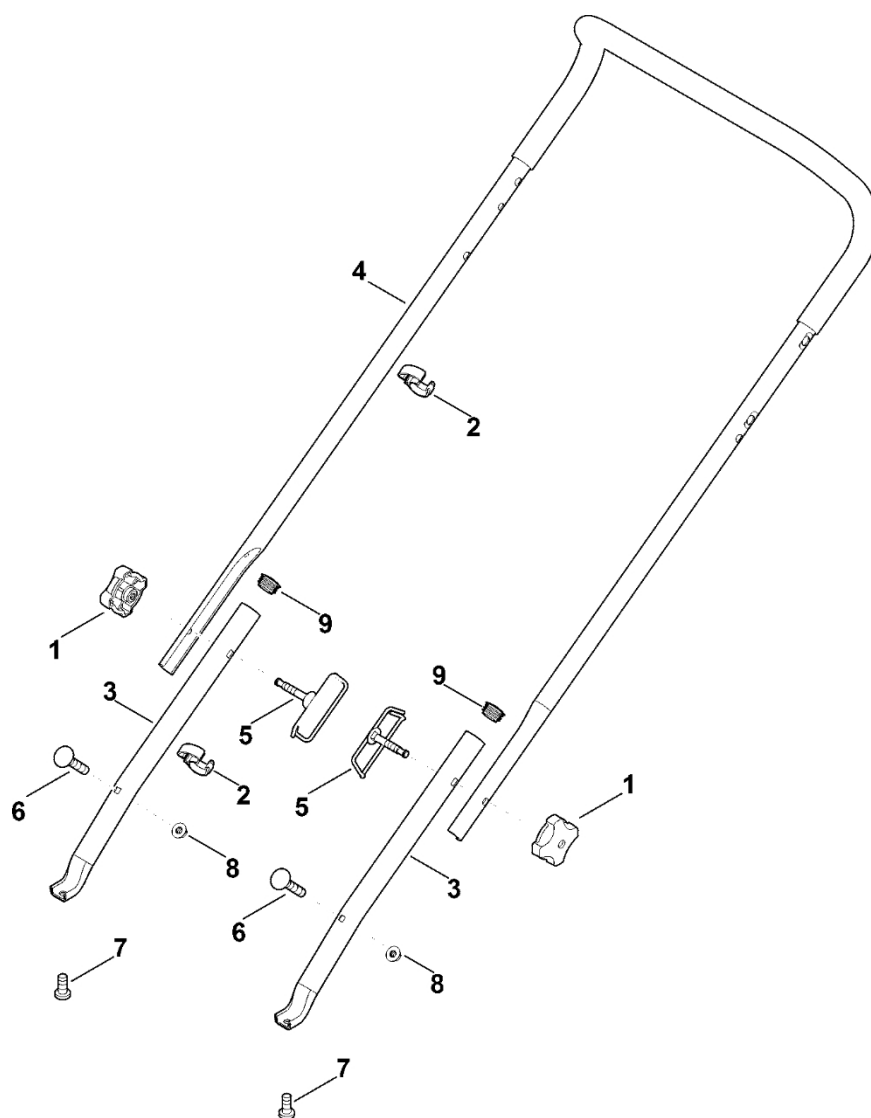
A – Horní část řídítel

#	Číslo dílu	Popis	Množství	Obsahuje jeden nebo více článků	Poznámky
1	0000 760 3811	Vodítko kabelu	1	21	
2	6290 700 7511	Ovládací kabel	1		Vypnutí motoru
3	6290 182 1306	Polovina krytu	1		
6	6290 700 7590	Ovládací kabel	1	31	
7	6290 703 6600	Rukojeť	1		
9	6290 708 4300	Upínací kolečko	1		
10	6290 760 1501	Ovládací páka	1		
11	6290 760 4200	Konzola	1		
12	6290 763 0900	Podložka	2		
13	6290 763 2900	Nastavovací páka	1		
14	6290 763 3010	Ložisko	1		
15	6290 763 3400	Pouzdro	2		
16	6290 764 0601	Polovina krytu	1		
17	6290 708 6205	Segment se zářezy	1		
18	6356 182 1303	Polovina krytu	1		
19	6290 182 1311	Polovina krytu	1		
20	9039 488 0958	Závitový šroub M5x10	1		
21	9039 488 0984	Závitový šroub M5x16	1		
22	9104 007 4270	Válcový šroub IS-P5x16	8		
23	9212 260 0705	Šestihranná matice M5	2		
24	9216 261 0901	Šestihranná matice M6	1		
25	9307 020 0120	Podložka 5,3	4		
27	9455 621 0570	Pojistný kroužek 8x0,8	1		
31	9666 003 9050	Šroub	1		
32	6290 893 9705	Deska (blokování výšky)	1		Speciální příslušenství umožňující

A – Horní část řídicí

#	Číslo dílu	Popis	Množství	Obsahuje jeden nebo více položek	Poznámky
					omezení hloubky práce, pro pronájem. Montážní pokyny jsou součástí dodávky.

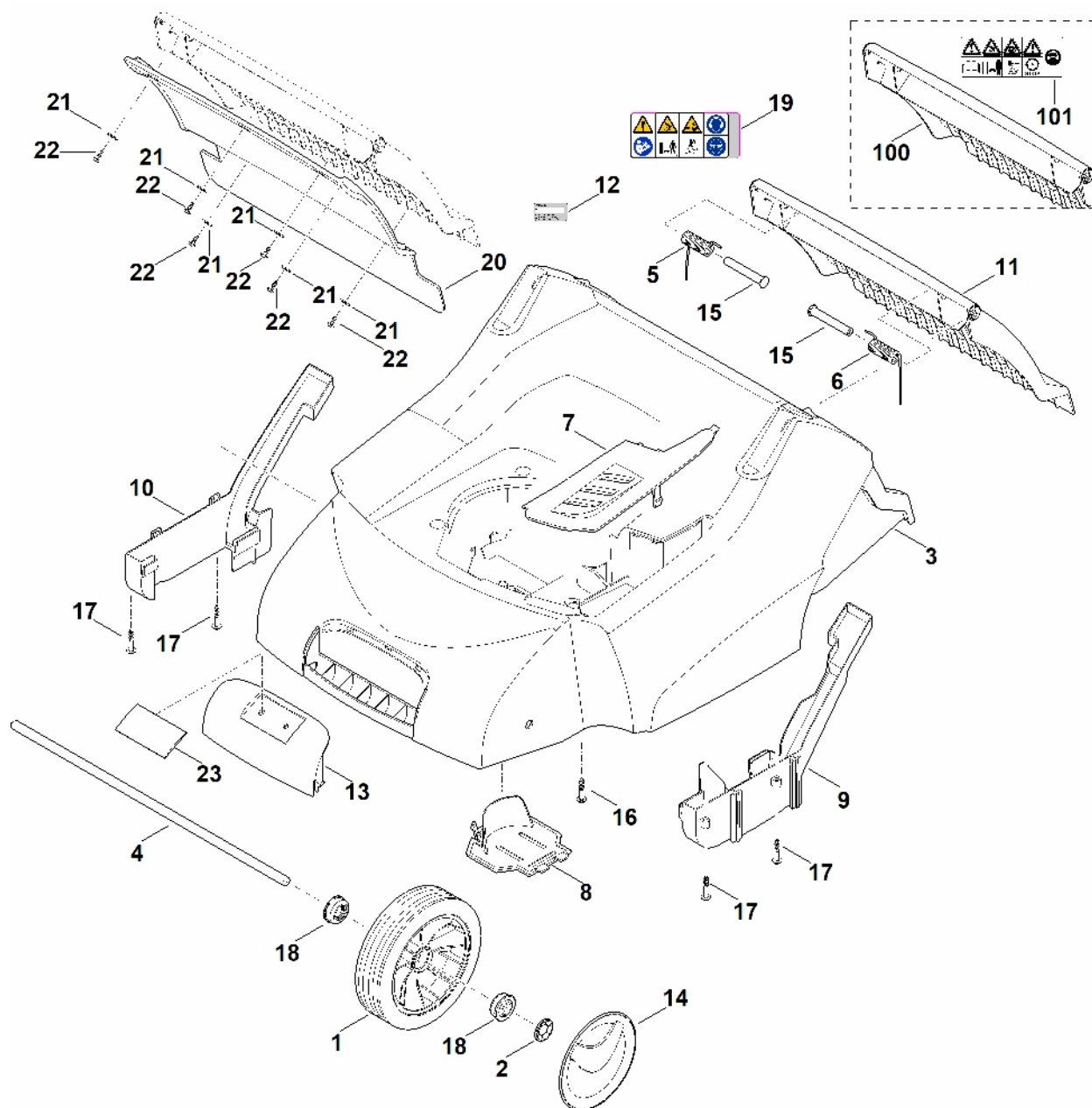
B – Řídítka



B – Řídítka

#	Číslo dílu	Popis	Množství	Obsahuje jeden nebo více položek	Poznámky
1	0000 760 1800	Upínací kolečko	2		
2	0000 703 3101	Držák kabelů	2		
3	6290 763 4800	Spodní část řídítek	2		
4	6290 780 3000	Horní část řídítek	1		
5	6375 700 6000	Průvodce	2		
6	0000 951 8201	Šrouby s polokruhovou hlavou	2		
6	9027 068 1380	Šroub s kulatou hlavou M6x35 Do sériového čísla: 443221573	2		
7	9104 007 9975	Šrouby s vnitřním závitem P8x18	2		
8	9216 261 0901	Šestihranná matice M6	2		
9	9302 929 1329	Zátka SFL25	2		

C - Kryt, osa



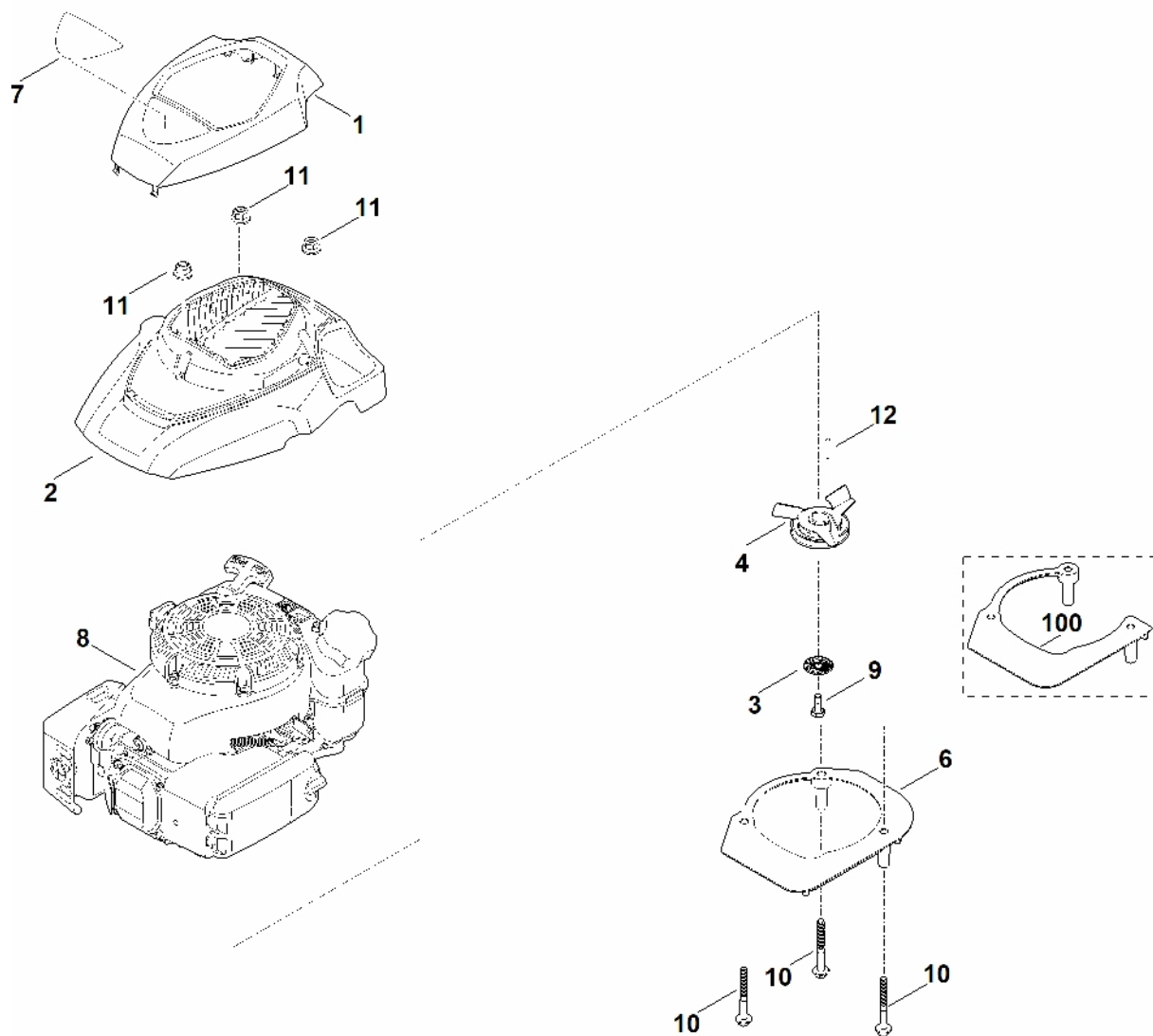
C - Kryt, osa

#	Číslo dílu	Popis	Množství	Obsahuje jeden nebo více článků	Poznámky
1	6100 700 0401	Kolo	2	18	
2	6106 704 5110	Bezpečnostní kroužek	2		
3	6290 740 3006	Kryt	1	13	
4	6290 703 0900	Osa	1		
5	6290 703 4910	Ohnutá pružina	1		
6	6290 703 4920	Ohnutá pružina	1		
7	6290 706 0701	Kryt	1		
8	6290 706 0711	Vymáhání pohledávek	1		
9	6290 706 0722	Levé krytí	1		
10	6290 706 0727	Pravý kryt	1		
11	6290 700 2707	Klapka	1	19,20-22	
12	0000 967 3454	Štítek s číslem stroje	1		
12	6290 967 1800	Typový štítek RL 540.0	1		
13	0000 701 3601	Kryt	1	23	
14	6340 704 0301	Kryt kola	2		
15	6340 706 5901	Šroub	2		
16	9104 017 4293	Válcový šroub P5x25	1		
17	9104 017 4293	Válcový šroub P5x25	4		
18	9503 003 9011	Kuličkové ložisko 27M-3,6x12	4		
19	6290 967 7200	Upozornění	1		
20	6290 706 6500	Gumové rohože	1		
21	9307 020 0120	Podložka 5,3	6		
22	9104 007 4260	Závitový šroub P5x12	6		
23	0000 967 1001	Štít	1		
100	6290 700 2706	Klapka Do sériového čísla: 444565450	1	20-22,101	

C - Kryt, osa

#	Číslo dílu	Popis	Množství	Obsahuje jeden nebo více článků	Poznámky
101	0000 967 7208	Upozornění Do sériového čísla: 444565450	1		

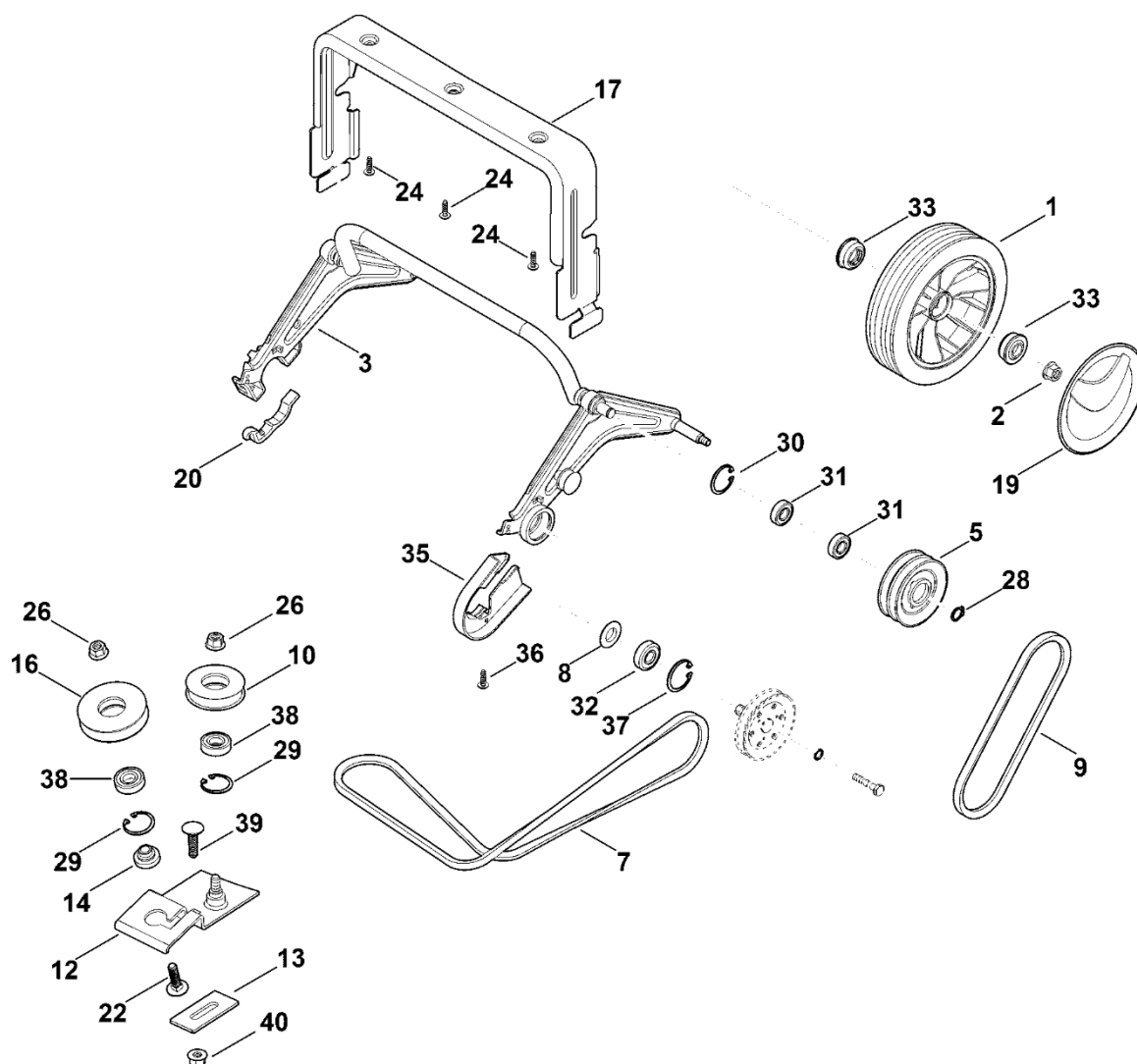
D - Motor



D - Motor

#	Číslo dílu	Popis	Množství	Obsahuje jeden nebo více článků	Poznámky
1	0000 082 0419	Kryt, horní část	1		
2	0000 082 0424	Kryt, spodní část	1		
3	0000 702 6600	Podložka	1		
4	6290 700 2512	Kladka s drážkou	1		
6	6290 706 1502	Izolace (tepelná izolace)	1		
7	6290 967 1500	Matricová deska RL 540	1		
8	6290 011 1812	KOHLER, čtyřtákní motor HD675 (HD675-3015)	1		Přečtěte si údaje o motoru, náhradní díly najdete v sekci „Motory“
8	6290 011 1811	KOHLER, čtyřtákní motor XT-675 (XT 675-3052) Do sériového čísla: 441067724	1		Přečtěte si údaje o motoru, náhradní díly najdete v sekci „Motory“
8	6290 011 1810	KOHLER, čtyřtákní motor XT-675 (XT 675-3052) Do sériového čísla: 439625965	1		Přečtěte si údaje o motoru, náhradní díly najdete v sekci „Motory“
9	9008 319 9063	Šestihranná šroub 3/8"x1 1/4"	1		Lepidlo (LOCTITE 243)
10	9039 488 9005	Šroub s vnitřním závitem 3/8"x85	3		
11	9216 261 0901	Šestihranná matice M6	3		
12	9471 435 0870	Paralelní klín B3/16"SQx40mm	1		
100	6290 706 1501	Izolační panel (tepelná izolace) Do sériového čísla: 442470474	1		

E – Osa, trénink



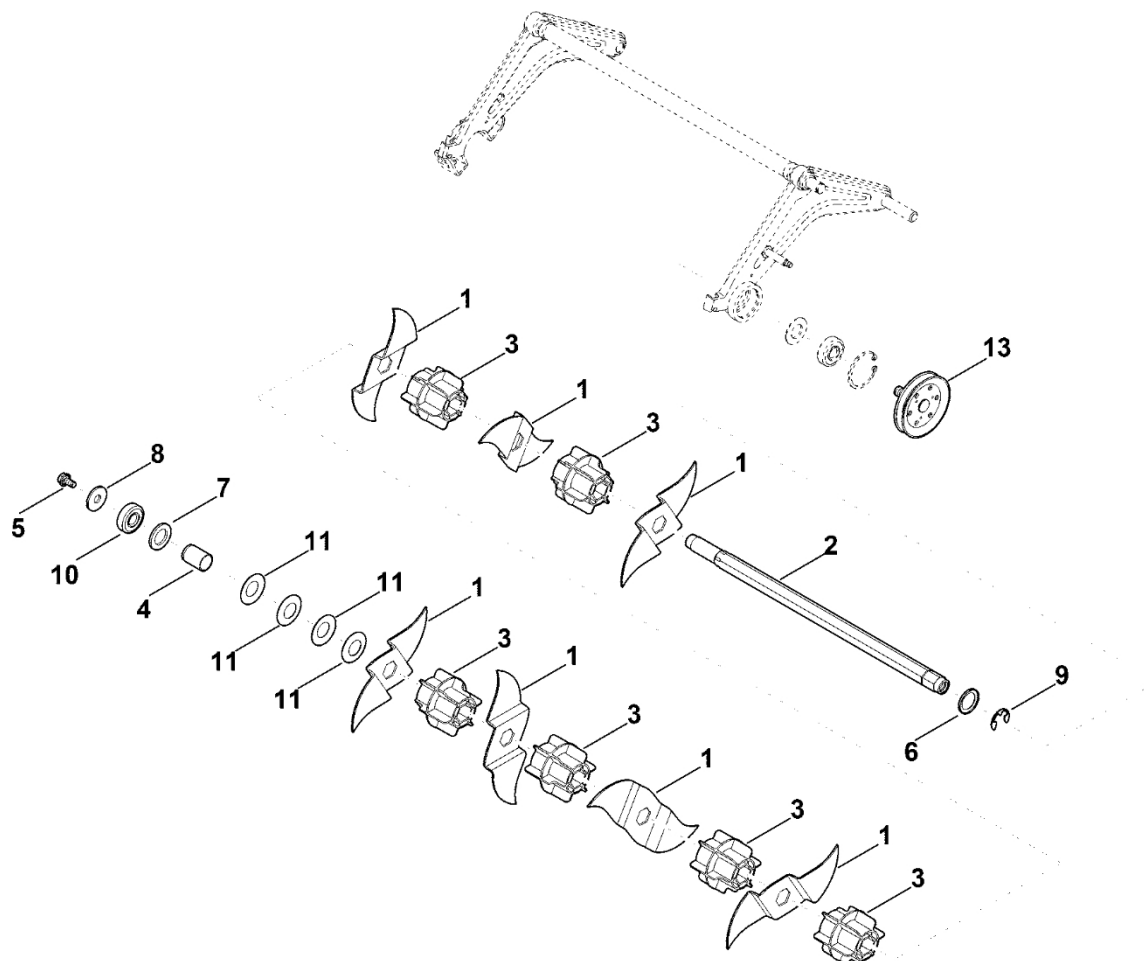
E – Osa, trénink

#	Číslo dílu	Popis	Množství	Obsahuje jeden nebo více článků	Poznámky
1	6100 700 0401	Kolo	2	33	
2	9216 261 1100	Matice s přírubou M8	2		
3	6290 700 2407	Osa	1		
5	6290 700 2521	Dvojitá kladka pro klínový řemen	1	30,31	
7	6290 704 2111	Klínový řemen	1		
8	6290 702 2211	Ochranný disk	1		
9	6290 704 2101	Klínový řemen	1		
10	6290 704 2301	Otočný váleček	1		
12	6290 710 4505	Držák	1		
13	6290 704 2800	Upevňovací deska	1		
14	6290 711 9400	Ložisko	1		
16	6290 704 2320	Otočná kladka	1		
17	6290 763 2800	Zarážka nápravy	1		
19	6340 704 0301	Kryt kola	2		
20	6375 763 2800	Čep nápravy	1		
22	9027 068 1860	Šroub s kulatou hlavou M8x30	1		
24	9104 007 4410	Parkerova šrouby P6x16	3		
26	9216 261 1100	Matice s přírubou M8	2		
28	9455 621 1130	Pojistný kroužek 12x1	1		
29	9456 621 3100	Pojistný kroužek 28x1,2	2		
30	9456 621 3100	Pojistný kroužek 28x1,2	1		
31	9503 003 5131	Kuličkové ložisko s drážkou 6001-2RS	2		
32	9503 003 5330	Kuličkové ložisko s drážkou 6003-2RS	1		
33	9503 003 9011	Kuličkové ložisko s drážkou 27M-3,6x12	4		
35	6290 704 1600	Ochrana řemene	1		
36	9104 007 4289	Šroub Parker IS-P5x20	1		

E – Osa, trénink

#	Číslo dílu	Popis	Množství	Obsahuje jeden nebo více článků	Poznámky
37	9456 621 3860	Pojistný kroužek 35x1,5	1		
38	9503 003 5131	Kuličkové ložisko s drážkou 6001-2RS	2		
39	9027 068 1860	Šroub s kulatou hlavou M8x30	1		
40	9216 261 1100	Matice s přírubou M8	1		

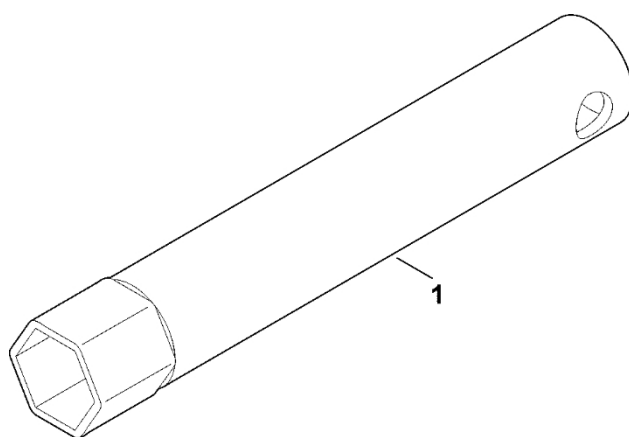
F - Vertikutovací jednotka



F - Vertikutovací jednotka

#	Číslo dílu	Popis	Množství	Obsahuje jeden nebo více článků	Poznámky
	6290 007 1000	Sada nožů	1	1,3	
	6290 700 3503	Hřídel cpl.	1	1-13	
1	6290 702 0100	Nůž	7		
2	6290 702 0705	Hřídel	1		
3	6290 702 4400	Rozpěrný díl	6		
4	6290 702 5905	Rozpěrná objímka	1		
5	9025 313 5000	Šroub M8x16	1		Lepidlo (LOCTITE 243)
5	9025 313 5003	Šroub M8x16 Do sériového čísla: 441369504	1		Lepidlo (LOCTITE 243)
6	6290 711 5800	Podložka	1		
7	9294 929 0330	Podložka 21	1		
8	9307 021 0180	Podložka 8,4	1		
9	9460 624 1500	Zajišťovací kroužek 15	1		
10	9503 003 5330	Kuličkové ložisko s drážkou 6003-2RS	1		
11	9485 648 2221	Podložka Belleville 40x20,4x1	4		
13	6290 700 2501	Řemenice s drážkou	1		

G - Nástroje

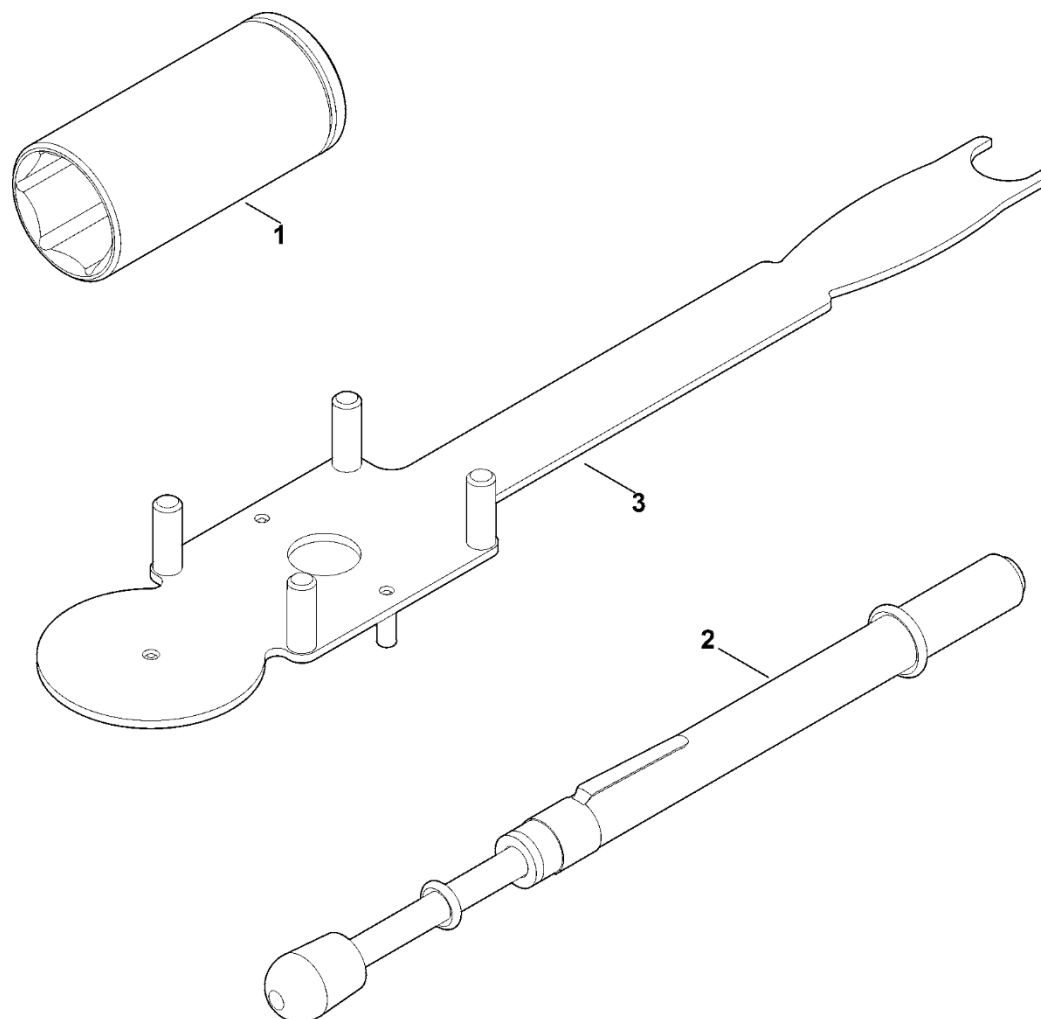


G -

Nástroje

#	Číslo dílu	Popis	Množství	Obsahuje jeden nebo více článků	Poznámky
1	0812 190 1008	Klíč na svíčky	1		

H - Speciální nástroj



H - Speciální nástroj

#	Číslo dílu	Popis	Množství	Obsahuje jeden nebo více článků	Poznámky
1	0812 190 1007	Dlouhá objímka SW27, 1/2"	1		
2	0000 850 7000	Zařízení pro kontrolu napětí řemene	1		
3	6165 890 2200	Montážní nástroje	1		