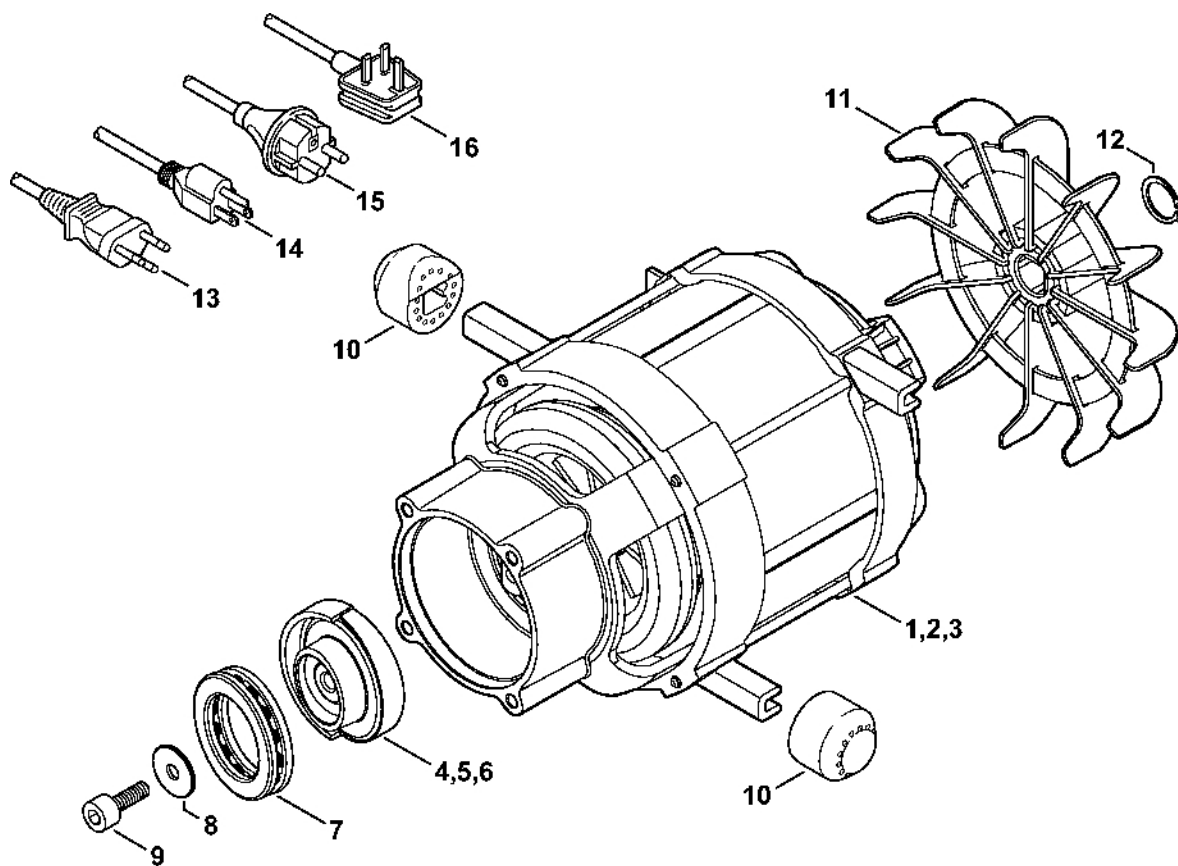


**RE  
98****Seznam dílů  
27.01.2023  
Francie,  
francouzština**

## Obsah

Elektromotor, napájecí kabel .....	2
Kryt čerpadla, ventilový blok .....	4
Vozík .....	7
Pistole, tryska .....	10
Příslušenství RE 80 - 170 PLUS .....	12
Příslušenství RE 80 - 170 PLUS .....	15
Lance, vysokotlaká hadice # 06/2019.....	17
Mycí kartáč, sací hadice # 06/2019 .....	19
Sada na čištění potrubí, zařízení na pískování s vodním postřikem # 06/2019 .....	21
Čistič povrchů RA 101 # 06/2019 .....	23
Pěnová tryska # 06/2019 .....	26
Čistič povrchů RA 82 # 06/2019.....	28
Číslo stroje.....	30
Montážní šroub .....	32
Šroubovák T20x125.....	34
Momentový klíč s optickým/akustickým ukazatelem akustickým .....	36
Momentový klíč .....	38
Momentový klíč s optickým/ akustickým .....	40
Momentový klíč .....	42
Demontážní nástroj M4 .....	44
Demontážní nástroj M6 .....	46
Kontrolní manometr .....	48
Šroubovák T10 .....	50
Šroubovák T20 .....	52
Šroubovák T20x140.....	54

# Elektromotor, napájecí kabe

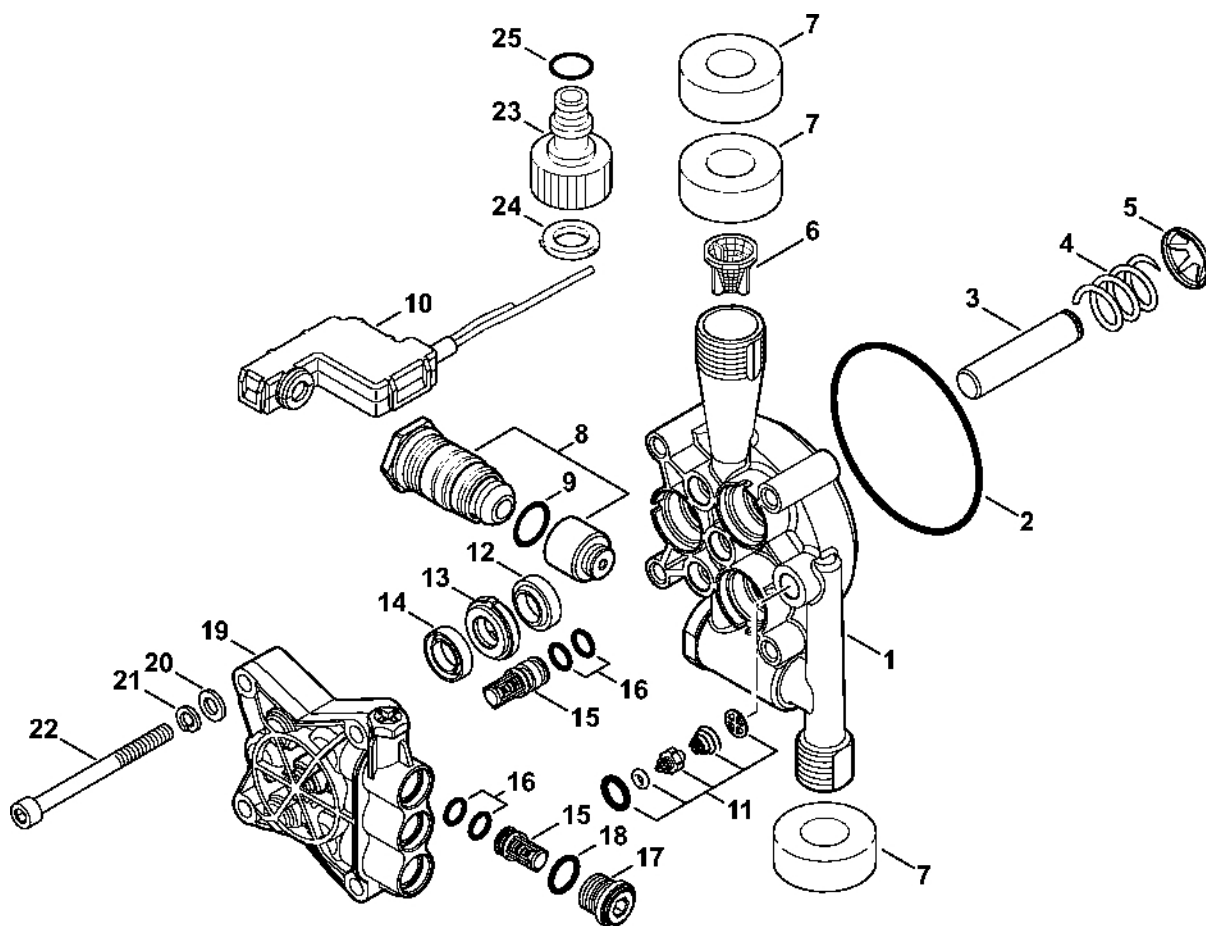


600ET006 GM

# Elektromotor, napájecí kabe

#	Číslo dílu	Popis	Množství	Obsahuje jeden nebo více článků	Poznámky
1	4775 600 0200	Elektromotor 220 V/60 Hz	1		
2	4775 600 0201	Elektromotor 127 V/ 60 Hz	1		
3	4775 600 0202	Elektromotor 230 V/50 Hz	1		
4	4775 760 8700	Nutace kotouče 8,1°, 1,7 kW	1	7	BR 220 V/60 Hz
5	4775 760 8701	Nutace disku 7°	1	7	BR 120 V/60 Hz, MEX
6	4775 760 8702	Nutace disku 10,1°	1	7	Evropa
7		Kuličkové ložisko s drážkou	1		
8	9298 021 3571	Podložka 6,4x22x1,5	1		
9	9045 319 1320	Válcový šroub M6x20	1		
10	4738 602 4300	Zarážka	4		
11	4776 607 3000	Ventilátor	1		
12	4775 602 0500	Pojistný kroužek	1		
13	4775 440 2001	Napájecí kabel BR	1		
14	4775 440 2002	Napájecí kabel MEX	1		
15	4775 440 2000	Napájecí kabel Evropa	1		
16	4775 440 2003	Napájecí kabel GB	1		

# Kryt čerpadla, ventilový blok



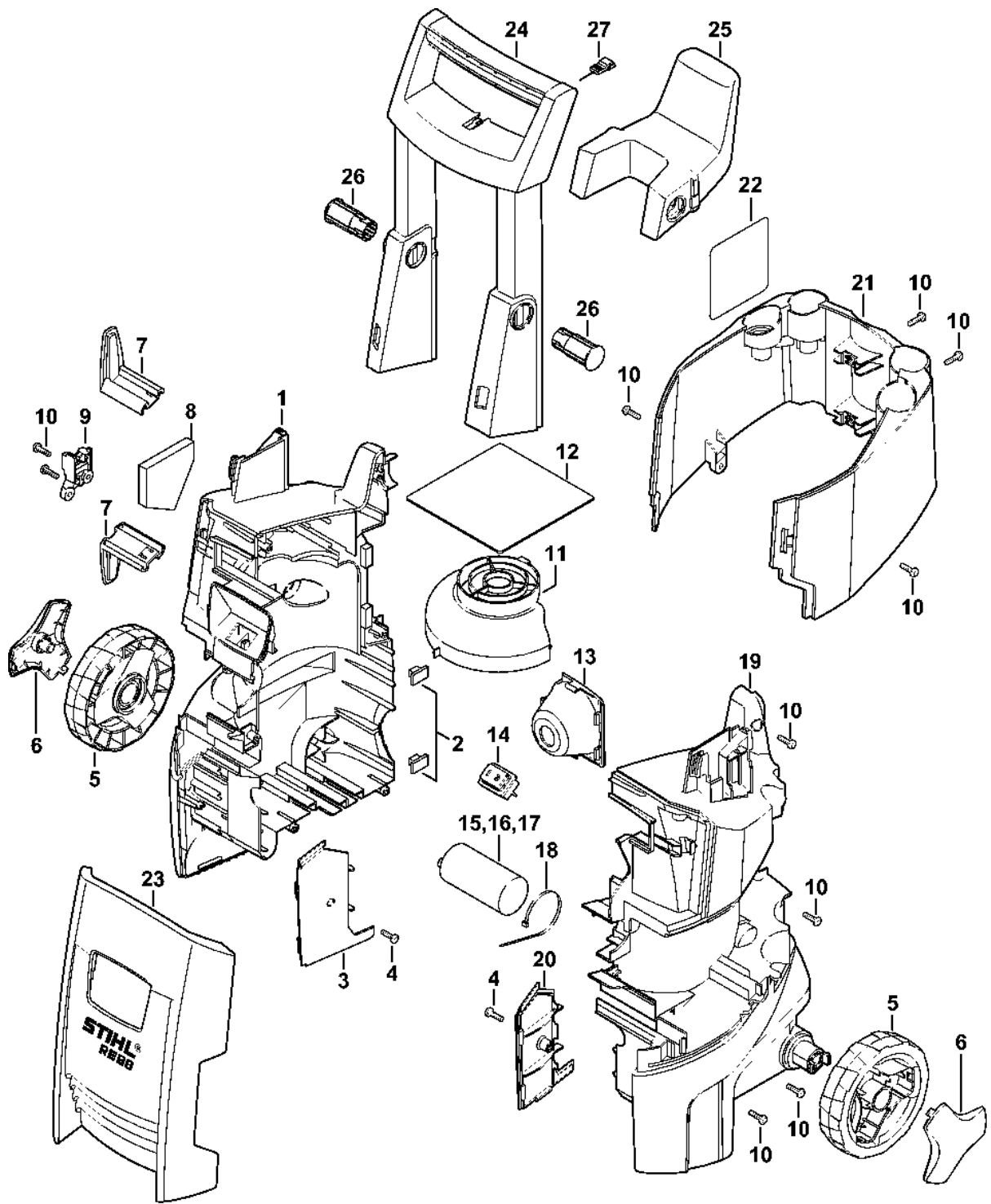
600ET006 AM

# Kryt čerpadla, ventilový blok

#	Číslo dílu	Popis	Množství	Obsahuje jeden nebo více článků	Poznámky
1	4775 700 4000	Kryt čerpadla	1		
2	9645 948 8484	O-kroužek 72x2	1		
	4775 760 7050	Sada pístů	1	3 - 5	
3		Píst	3		
4		Pružina	3		
5		Rychlé upevnění	3		
6	4743 502 2100	Síto	1		
7	4775 609 0300	Zvukově izolační prvek	1		
8	4775 510 0300	Rozdělovací píst	1	9	
9	9645 948 7526	O-kroužek 12x2	1		
10	4775 430 0501	Spínač	1		
11	4775 510 0200	Zpětný ventil	1		
	4775 007 1001	Sada pístních kroužků	1	12 - 14	
12		Těsnicí kroužek	3		
13		Pouzdro	3		
14		Vysokotlaká miska	3		
	4775 700 6200	Ventil	1	15, 16	
15		Ventil	6		
16		O-kroužek	12		
17	4776 700 2301	Uzavírkový šroub	1	18	3 kusy
18	9645 948 7547	O-kroužek 11,7x2	1		
19	4775 700 4600	Ventilový blok	1		
20	9298 021 3860	Podložka 6,6x12x1,6	4		
21	9321 621 0140	Podložka Grower 6	4		
22	9045 371 1470	Válcový šroub M6x70	1	20, 21	4 kusy
23	4719 700 7300	Spojka pro ohebnou hadici	1	24, 25	

# Kryt čerpadla, ventilový blok

#	Číslo dílu	Popis	Množství	Obsahuje jeden nebo více článků	Poznámky
<b>24</b>		Plochá těsnění	1		
<b>25</b>		O-kroužek	1		
	4719 007 1053	Sada spojovacích těsnění pro ohebnou hadici	1	24, 25	

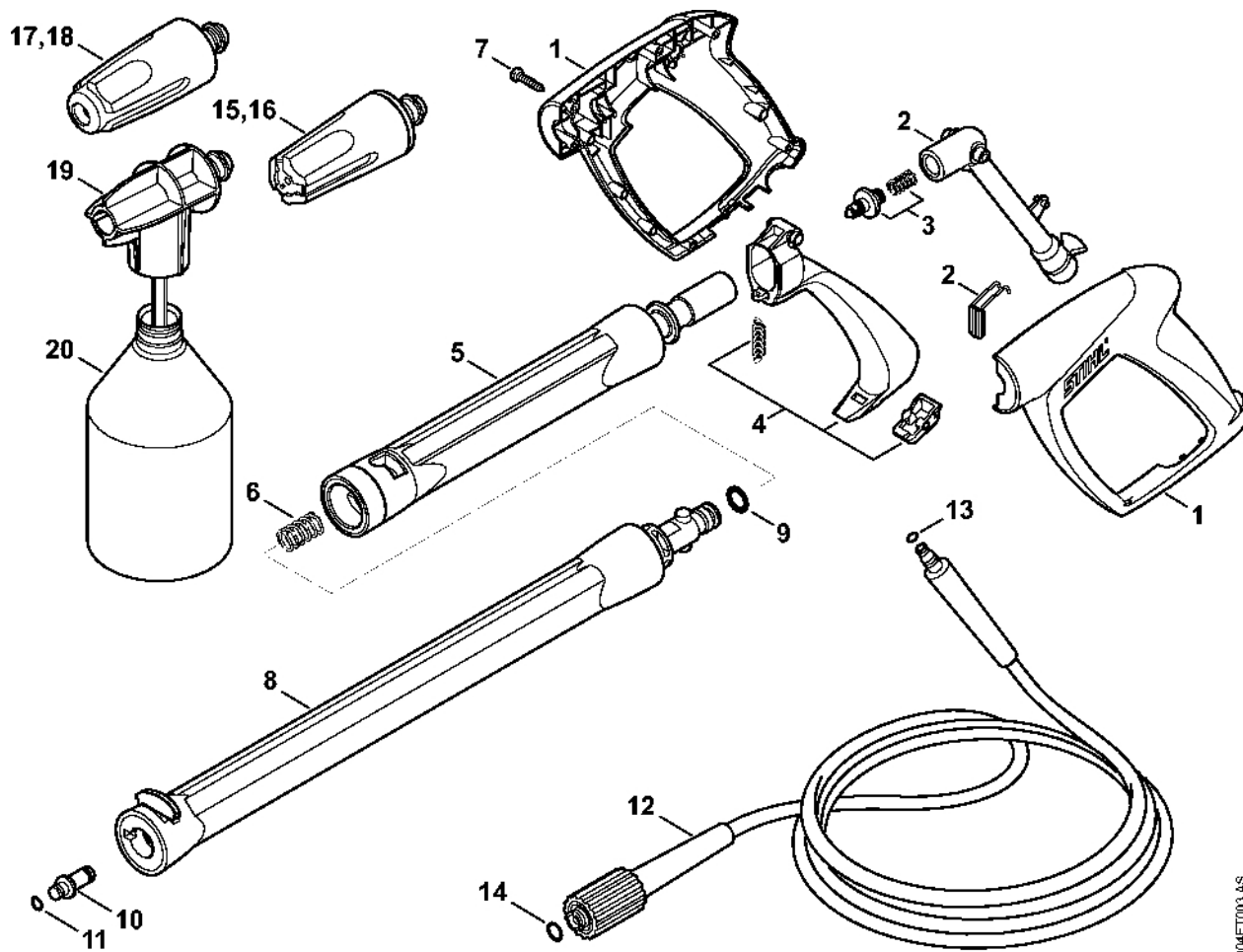


600ET002 GM

#	Číslo dílu	Popis	Množství	Obsahuje jeden nebo více článků	Poznámky
1	4775 791 3501	Pravý podvozek	1		
2	4775 791 7301	Zátka	1		
3	4775 791 7501	Přímé krytí	1		
4	9074 478 3025	Válcový šroub IS-P4x16	2		
5	4775 790 5700	Kolečko	2	6	
6		Krytka	2		
7	4775 792 2400	Kabelová spona	2		
8	4775 609 0301	Zvukově izolační prvek	1		
9	4775 431 2500	Kabelová spona	1		
10	9104 007 4281	Šroub Parker IS-P5x18	12		
11	4775 606 0100	Kroužek ventilátoru	1		
12	4775 602 7400	Deska	1		
13	4775 701 3600	Vymáhání	1		
14	4775 430 0500	Přepínač	1		
15	4775 605 1000	Kondenzátor 30 µF 500 V	1		BR 220 V/60 Hz
16	4775 605 1001	Kondenzátor 75 µF 350 V	1		BR 120 V/60 Hz, MEX
17	4775 605 1002	Kondenzátor 25 µF 500 V	1		Evropa
18	0000 988 9204	Kabelové svorky 4,8x294	1		
19	4775 791 3500	Levý rám	1		
20	4775 791 7500	Levý kryt	1		
21	4775 790 5100	Zadní kryt	1	22	
22	0000 967 3765	Výstražný piktogram RE	1		
23	4775 790 5101	Přední kryt	1		
24	4775 790 5600	Rám rukojeti	1		
25	4775 791 5400	Podpěra	1		
26	4775 791 7300	Zátka	2		

#	Číslo dílu	Popis	Množství	Obsahuje jeden nebo více článků	Poznámky
27	4915 502 0801	Čisticí jehla	1		

# Pistole, kopí



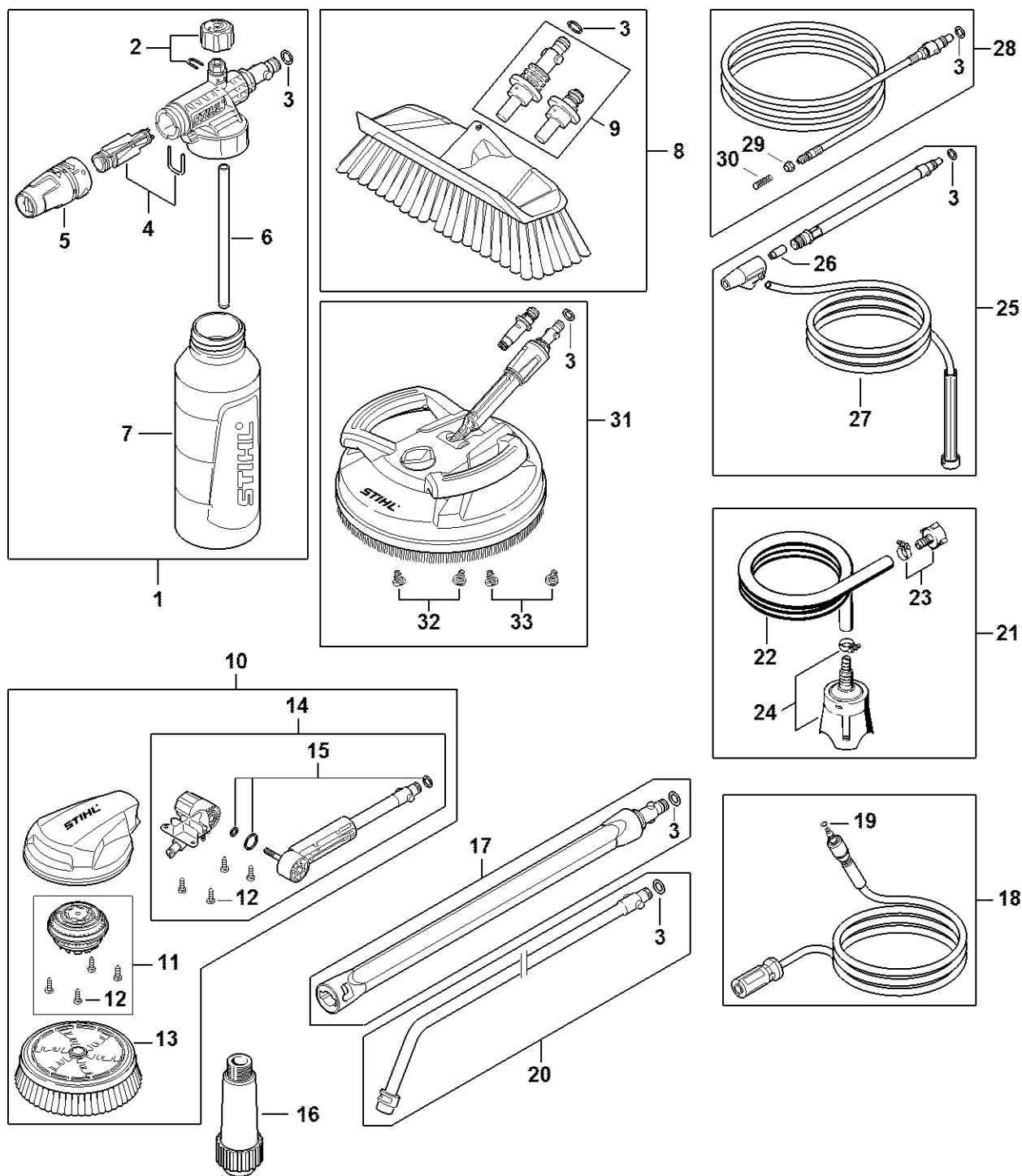
0004ET003 AS

# Pistole, kopí

#	Číslo dílu	Popis	Množství	Obsahuje jeden nebo více položek	Poznámky
	4915 500 1398	Pistole	1	1 - 7	
<b>1</b>	4787 500 6600	Rukojeť	1		
<b>2</b>	4787 500 2200	Ohnutá trubka	1		
<b>3</b>	4915 500 0698	Ventil	1		
<b>4</b>	4787 500 1500	Páka	1		
<b>5</b>	4915 500 1104	Lance	1		
<b>6</b>	4915 505 0104	Pružina	1		
<b>7</b>	4787 502 6000	Šroub s frézovanou hlavou 3x16	7		
<b>8</b>	4915 500 0998	Lance	1	9 - 11	
<b>9</b>	9645 948 7490	O-kroužek 9x2,6	1		
<b>10</b>	4915 500 6347	Tryska	1	11	
<b>11</b>	9645 948 3046	O-kroužek 7x1,2	1		
<b>12</b>	4915 500 0838	Vysokotlaký hadice DN 6, 6 m, textilní výztuž	1	13, 14	
<b>13</b>	9645 951 3076	O-kroužek 5,1x1,6-FKM90	1		
<b>14</b>	9645 945 7497	O-kroužek 9,6x2,4	1		
<b>15</b>	4900 500 6320	Žlutá tryska	1		220–240 V
<b>16</b>	4900 500 6322	Tyrkysová tryska	1		100 - 127 V
<b>17</b>	4900 500 1698	Turbodýza s 1 bodem, tyrkysová	1		
<b>18</b>	4900 500 1630	Turbobuse 1 bod zelená	1		J 100 V
	4900 007 1030	Sada na opravu turbodmychadla	1		
<b>19</b>	4915 500 5698	Sada pro rozprašování	1	20	
<b>20</b>	4915 507 0101	Láhev na čisticí prostředek	1		

# Příslušenství RE 80 - 170

## PLUS



4910-GET-0018-A0

# Příslušenství RE 80 - 170

## PLUS

#	Číslo dílu	Popis	Množství	Obsahuje jeden nebo více článků	Poznámky
1	4910 500 9600	Pěnová tryska	1	2 - 7	
2	4910 530 0500	Nastavovací šroub	1		
3	9645 953 0762	O-kroužek 9,19x2,62-FKM90	1		
4	4910 500 6305	Buse	1		
5	4910 530 0400	Ochranná krytka	1		
6	4910 530 0600	Ohebná hadice	1		
7	4910 507 0100	Láhev na čisticí prostředek	1		
8	4910 500 6000	Mycí kartáč	1	3, 9	
9	4910 500 4800	Připojení	1		
10	4910 500 5900	Turbokartáč	1	11 - 15	
11	4910 500 2000	Reduktor	1	12	
12	4910 951 3505	Šroub	4		
13	4910 504 2700	Náhradní vložka kartáče	1		
14	4910 500 0701	Kloub	1	12, 15	
15	4910 007 0800	Sada O-kroužků	1		
16	4910 500 5400	Vodní filtr	1		
17	4910 500 0900	Rovná tryska 0,43 m	1	3	
18	4910 500 0802	Vysokotlaký hadice DN06 9 m	1	19	
19	9645 948 3076	O-kroužek 5,1x1,6-TPE-U95	1		
20	4910 500 1900	Ohnutá tyč 1,08 m	1	3	
21	4910 500 0500	Ohebná sací hadice 3 m	1	22 - 24	
22	4910 501 0500	Hadice	1		
23	4910 500 0100	Spojka pro ohebnou hadici	1		
24	4910 500 2401	Sací síto	1		
25	4910 500 1800	Pískovací zařízení s vodním postřikem	1	3, 26, 27	
26	4910 502 1007	Tryska	1		

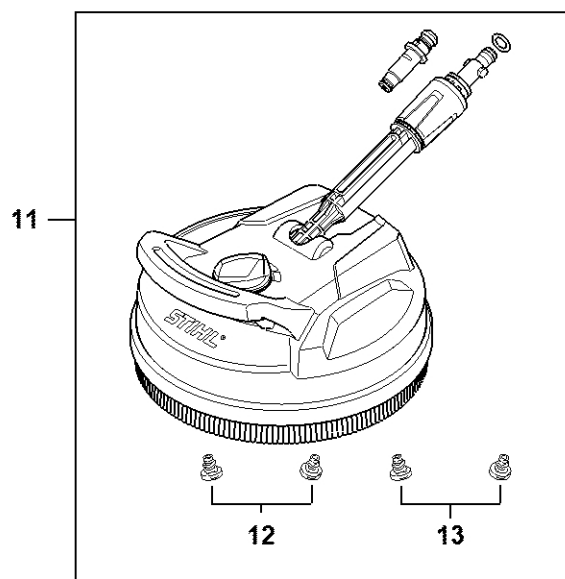
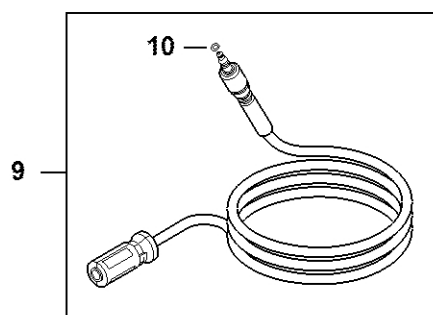
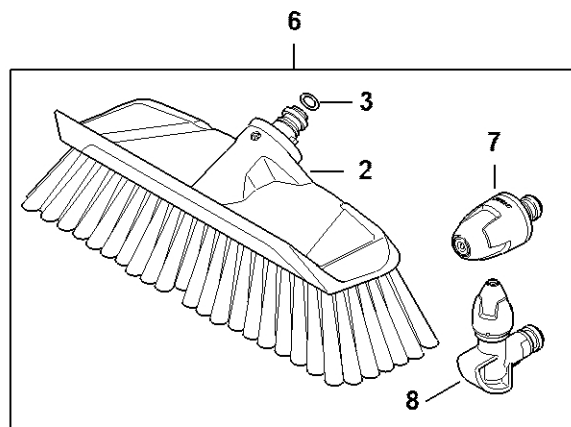
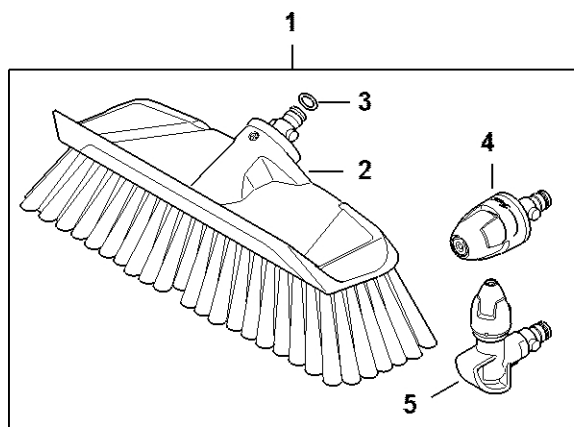
# Příslušenství RE 80 - 170

## PLUS

#	Číslo dílu	Popis	Množství	Obsahuje jeden nebo více článků	Poznámky
<b>27</b>	4910 500 5200	Hadice	1		
<b>28</b>	4910 500 8000	Sada na čištění potrubí 15 m	1	3, 29, 30	
<b>29</b>	4910 503 0200	Matice	1		
<b>30</b>	4910 500 6800	Vodicí lišta	1		
<b>31</b>	4910 500 3901	Čistič povrchů RA 110	1	3, 32, 33	
<b>32</b>	4910 500 6303	Tryska	1		(černá)
<b>33</b>	4910 500 6302	Tryska	1		bílá

# Příslušenství RE 80 - 170

## PLUS



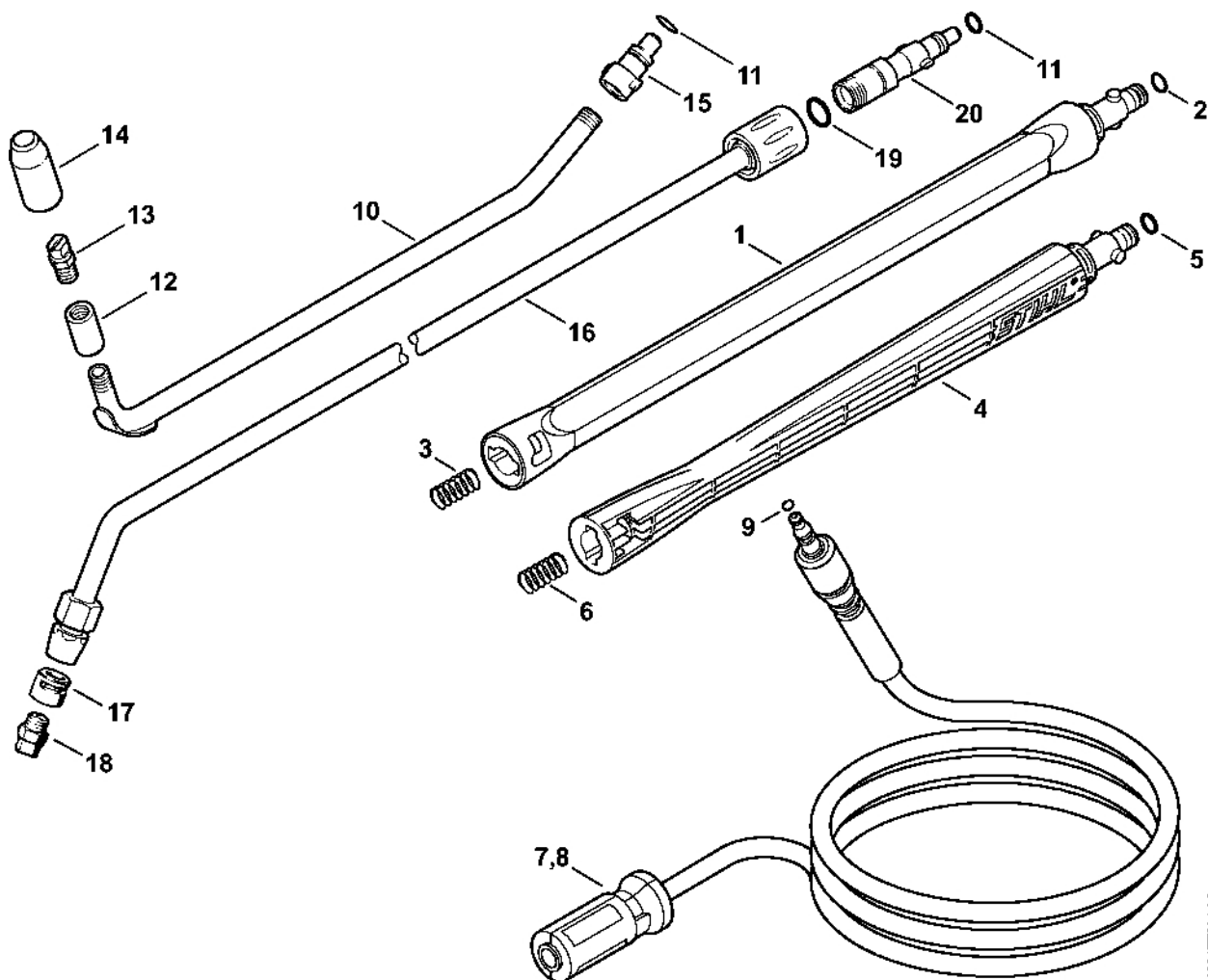
4910-GET-0019-A1

# Příslušenství RE 80 - 170

## PLUS

#	Číslo dílu	Popis	Množství	Obsahuje jeden nebo více článků	Poznámky
1	4910 500 6101	Sada na čištění automobilu	1	2 - 5	
2	4910 500 6000	Mycí kartáč	1		
3	9645 953 0762	O-kroužek 9,19x2,62-FKM90	1		
4	4910 500 6306	Tryska	1		
5	4910 500 6307	Lankový tryskový nástavec	1		
6	4910 500 6100	Sada na čištění automobilu	1	2, 3, 7, 8	
7	4910 500 6300	Tryska	1		
8	4910 500 6301	Lankový	1		
9	4950 500 0800	Vysokotlaký hadice DN 6, 7 m, textilní výztuž	1	10	
10	9645 951 3076	O-kroužek 5,1x1,6-FKM90	1		
11	4910 500 3902	Čistič povrchů	1	12, 13	
12	4910 500 6302	Tryska	1		
13	4910 500 6303	Buse	1		

# Lance, vysokotlaký hadice # 06/2019

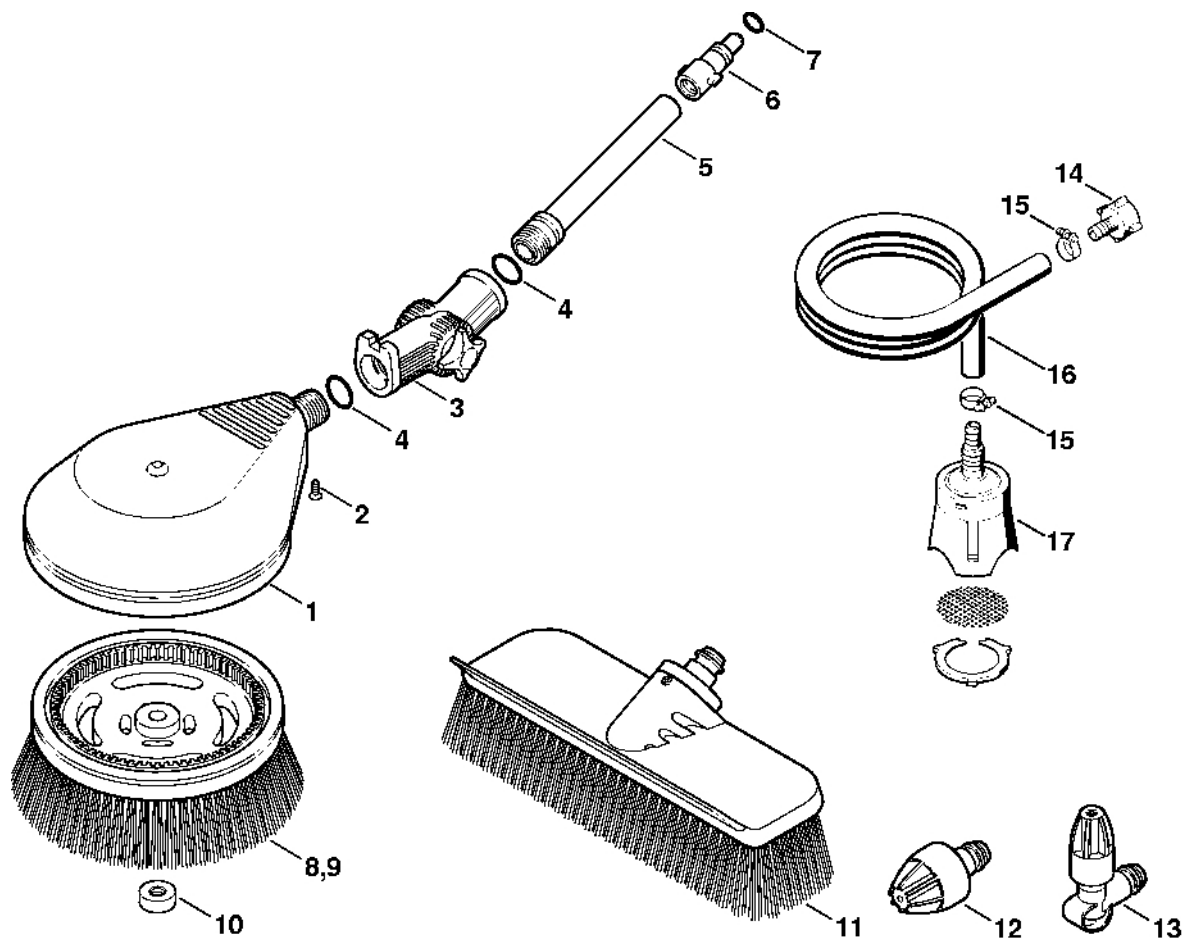


0004ET004 AS

# Lance, vysokotlaký hadice # 06/2019

#	Číslo dílu	Popis	Množství	Obsahuje jeden nebo více článků	Poznámky
1	4900 500 0303	Prodloužení tyče 410 mm	1	2, 3	
2	9645 948 7490	O-kroužek 9x2,6	1		
3	4915 505 0104	Pružina	1		
4	4900 500 0302	Prodloužení tyče 460 mm	1	5, 6	
5	9645 948 7501	O-kroužek 9,3x2,4	1		
6	4915 505 0102	Pružina	1		
7	4915 500 0829	Vysokotlaká hadice DN 6, 7 m, textilní výztuž	1	9	
8	4915 500 0836	Vysokotlaký hadice DN 6, 9 m, kovová výztuž	1	9	
9	9645 951 3076	O-kroužek 5,1x1,6-FKM90	1		
10	4900 500 1902	Ohnutá tryska	1	11 - 15	
11	9645 945 7497	O-kroužek 9,6 x 2,4	1		
12	4900 503 1500	Manžeta	1		
13	4900 502 1001	Tryska	1		
14	4900 502 0901	Ochranná krytka	1		
15	4900 500 6700	Spojka	1		
16	4900 500 1903	Ohnutá tryska	1	11, 17 - 20	
17	4900 502 0900	Ochranná krytka	1		
18	4900 502 1033	Tryska 2506	1		
19	9645 945 7501	O-kroužek 9,3x2,4	1		
20	4915 500 6702	Spojka	1	11	

# Mycí kartáč, flexibilní sací hadice # 06/2019

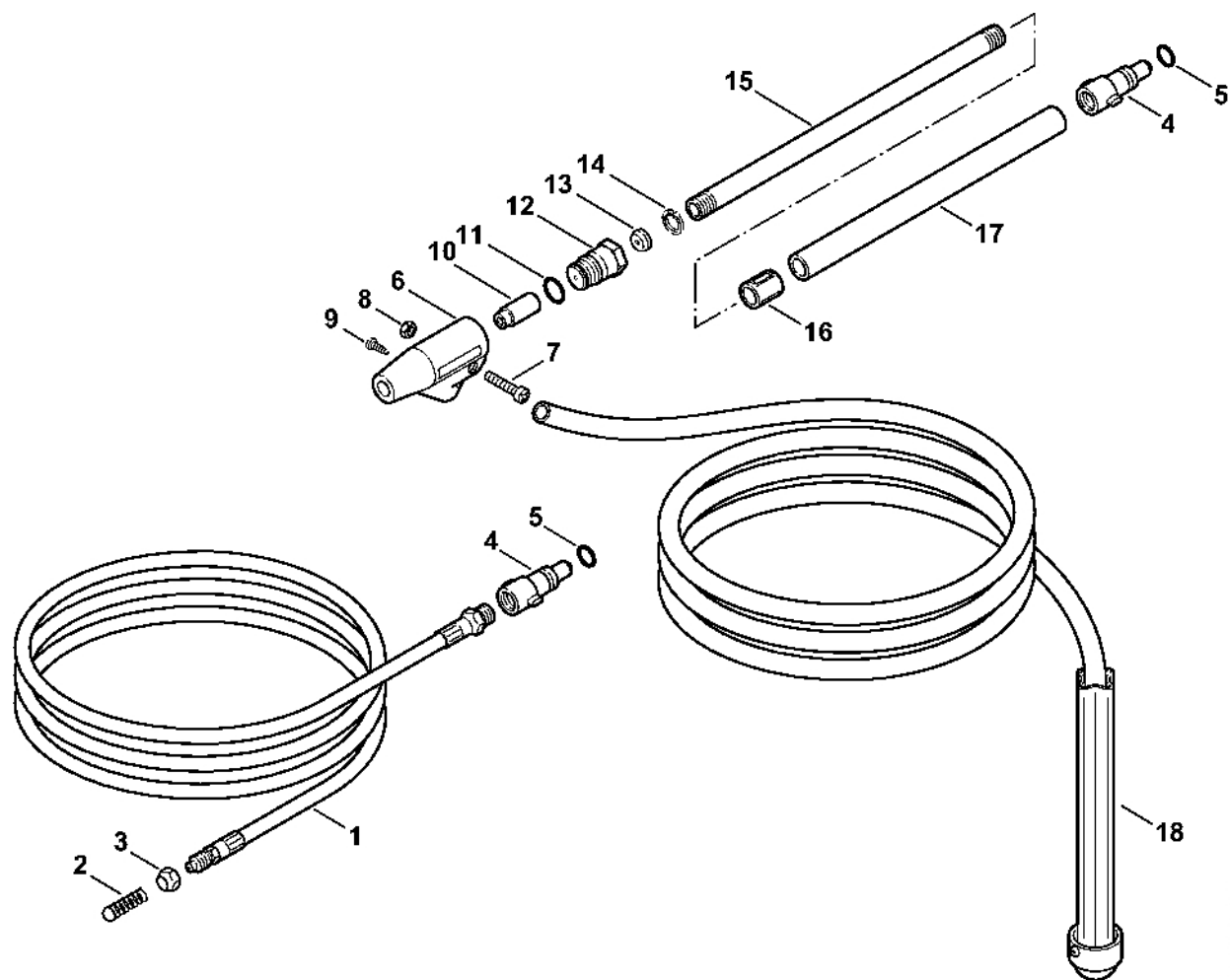


689ET006.GM

# Mycí kartáč, flexibilní sací hadice # 06/2019

#	Číslo dílu	Popis	Množství	Obsahuje jeden nebo více článků	Poznámky
1	4900 500 5900	Turbokartáč	1	2 - 10	
2	9093 021 2400	Parkerův šroub 3,5x13	1		
3	4900 500 0703	Kloub	1	4	
4		O-kroužek	2		
5	4900 504 0402	Trubka	1		
6	4900 500 6700	Spojka	1		
7	9645 945 7497	O-kroužek 9,6x2,4	1		
8	4900 500 3101	Hlava kartáče	1		krátké přírodní štětiny
9	4900 500 3102	Hlavice kartáče	1		dlouhé přírodní štětiny
10	4900 505 1301	Závitová krytka	1		
	4900 500 6100	Sada na čištění automobilu	1	11 - 13	
11	4900 500 6000	Kartáč na mytí velkých ploch	1		
12	4900 500 6305	Buse	1		
13	4900 500 6306	Lanková tryska	1		
	4900 500 0500	Ohebná sací hadice	1	14 - 17	
14	4900 500 0100	Spojka pro hadici	1		
15	9771 021 1500	Svorka 16-25	2		
16		Hadice 1/2"x3 m	1		
	4706 678 1150	Hadice 1/2"x1 m	1		
17	4900 500 2400	Sací filtr	1		

# Sada pro čištění potrubí, zařízení pro pískování s vodním paprskem # 06/2019

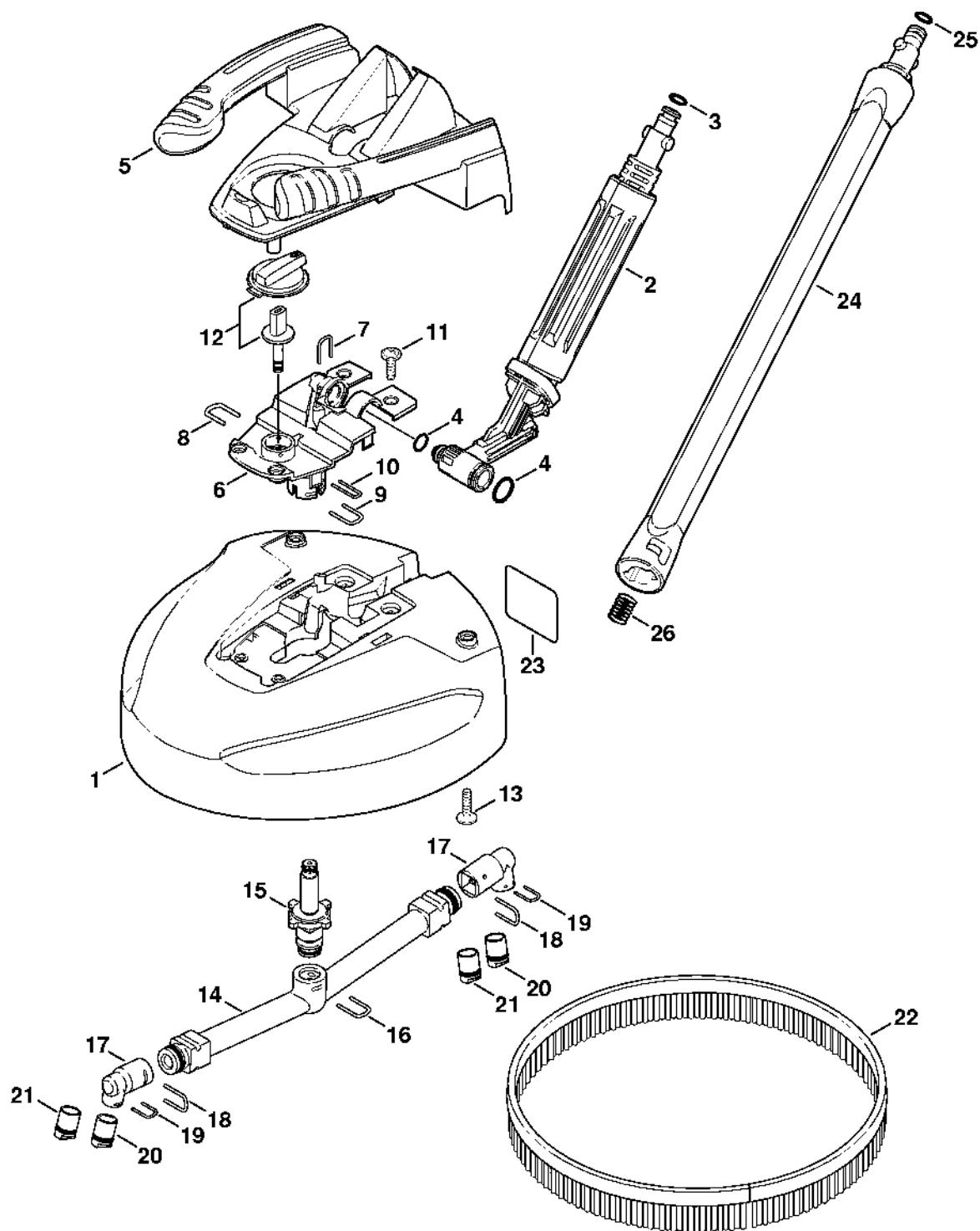


666ET019 GM

# Sada pro čištění potrubí, zařízení pro pískování s vodním paprskem # 06/2019

#	Číslo dílu	Popis	Množství	Obsahuje jeden nebo více článků	Poznámky
1	4900 500 8000	Sada na čištění potrubí 15 m	1	2 - 5	
2	4900 500 6800	Vodicí lišta	1		
3	4900 503 0201	Matice	1		
4	4900 500 6700	Spojka	1		
5	9645 945 7497	O-kroužek 9,6x2,4	1		
	4900 500 1801	Pískovací zařízení s vodním postřikem	1	6 - 18	
6	4900 500 2800	Tělo trysky	1	7 - 10	
7		Šroub	1		
8		Šestihranná matice	1		
9		Šroub	1		
10	4900 502 1002	Tryska	1		5 kusů
11	9645 945 7522	O-kroužek 11x2	1		
12	4900 502 1012	Tryska	1		
13	4900 502 1011	Buse	1		
14	4900 505 0300	Zarážka	1		
15	4900 504 0401	Trubka	1		
16	4900 503 2301	Pouzdro	1		
17	4900 501 0601	Pouzdro rukojeti	1		
18	4900 500 5201	Hadice	1		

# Čistič povrchů RA 101 # 06/2019



650ET006 GIM

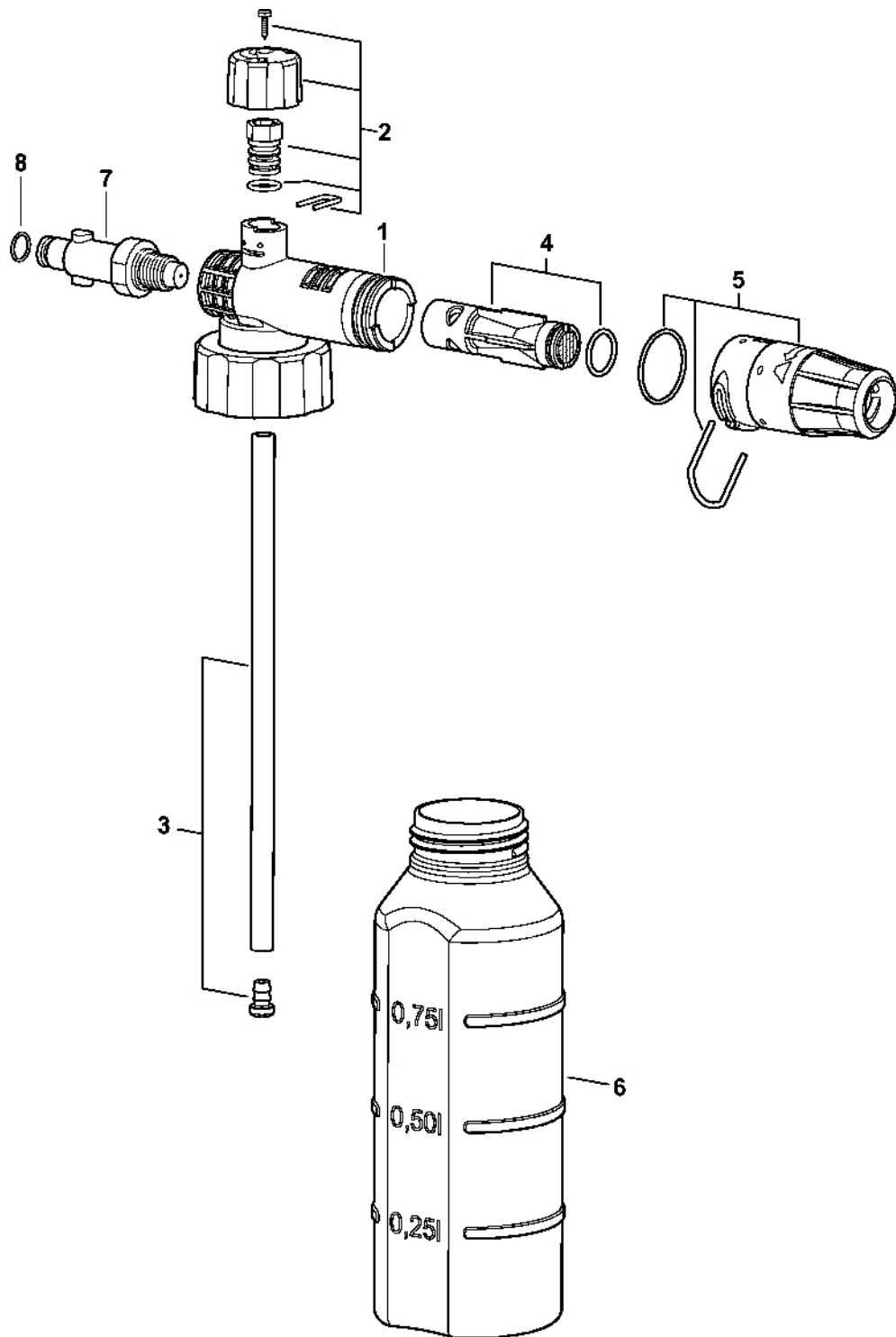
# Čistič povrchů RA 101 # 06/2019

#	Číslo dílu	Popis	Množství	Obsahuje jeden nebo více článků	Poznámky
1	4900 500 3902	Čistič teras RA 101	1	2 - 26	
2	4900 500 0704	Kloub	1	3, 4	
3	9645 948 7501	O-kroužek 9,3x2,4	1		
4	4900 007 1051	Sada těsnění	1		
5		Krytka	1		
6	4900 500 7800	Vymáhání	1	7 - 11	
7	4900 505 0904	Stříbro	1		
8	4900 505 0902	Stěžeň	1		
9	4900 505 0901	Stěžeň	1		
10	4900 505 0903	Stříbro	1		
11	9104 007 4281	Parkerova šroub IS-P5x18	4		
12	4900 500 7700	Knoflík	1		
13	9104 007 4281	Šroub Parker IS-P5x18	6		
14	4900 500 4901	Rotor	1	15 - 21	
15		Regulační ventil	1		
16	4900 505 0905	Třmen	1		
	4900 500 6351	Sada trysek	2	17 - 21	
17		Držák trysky	1		
18	4900 505 0906	Stříbrný držák	1		
19	4900 505 0905	Stříbro	1		
20		Buse (1 bod)	1		
21		Buse (2 body)	1		
22	4900 504 0502	Náhradní kartáč	1		
23	0000 967 3745	Výstražná cedule	1		
24	4915 500 0931	Lance	1	25, 26	
25	9645 948 7490	O-kroužek 9x2,6	1		

# Čistič povrchů RA 101 # 06/2019

#	Číslo dílu	Popis	Množství	Obsahuje jeden nebo více článků	Poznámky
26	4915 505 0104	Pružina	1		

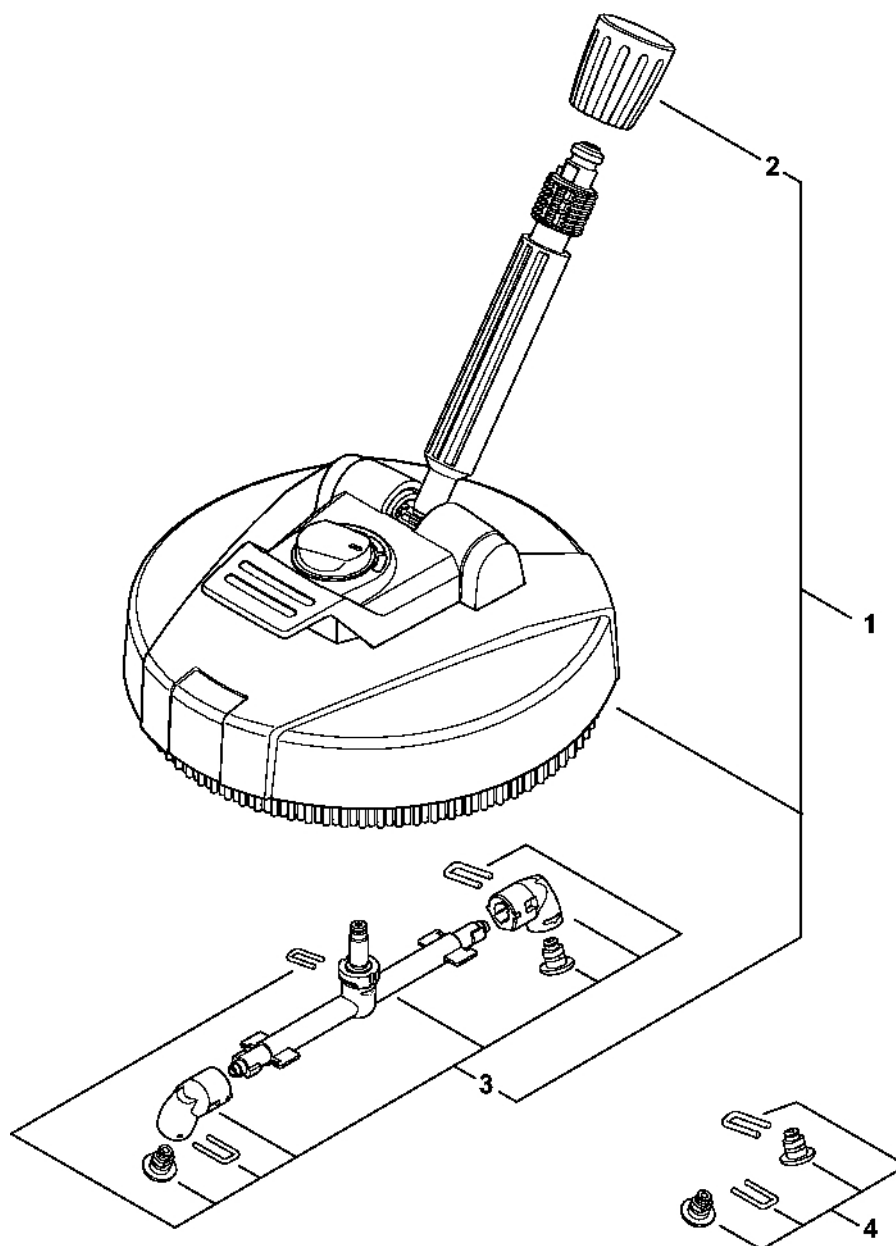
# Pěnová tryska # 06/2019



4815-GET-0002-A0

# Pěnová tryska # 06/2019

#	Číslo dílu	Popis	Množství	Obsahuje jeden nebo více článků	Poznámky
1	4915 500 9600	Pěnová tryska	1	2 - 8	
2	4915 512 3000	Nastavovací šroub	1		
3	4925 703 1600	Ohebná trubka	1		
4	4925 502 1015	Buse	1		
5	4915 502 0900	Ochranná krytka	1		
6	4915 507 0102	Láhev na čisticí prostředek	1		
7	4915 503 0101	Spojka	1		
8	9645 948 7501	O-kroužek 9,3x2,4	1		



4815-GET-0001-A0

# Čistič povrchů RA 82 # 06/2019

#	Číslo dílu	Popis	Množství	Obsahuje jeden nebo více článků	Poznámky
1	4900 500 3903	Čistič povrchů RA 82	1	2, 3	
2	4915 711 2600	Podložka	1		
3	4915 500 4900	Rotor	1		
4	4915 500 6351	Tryska	1		