

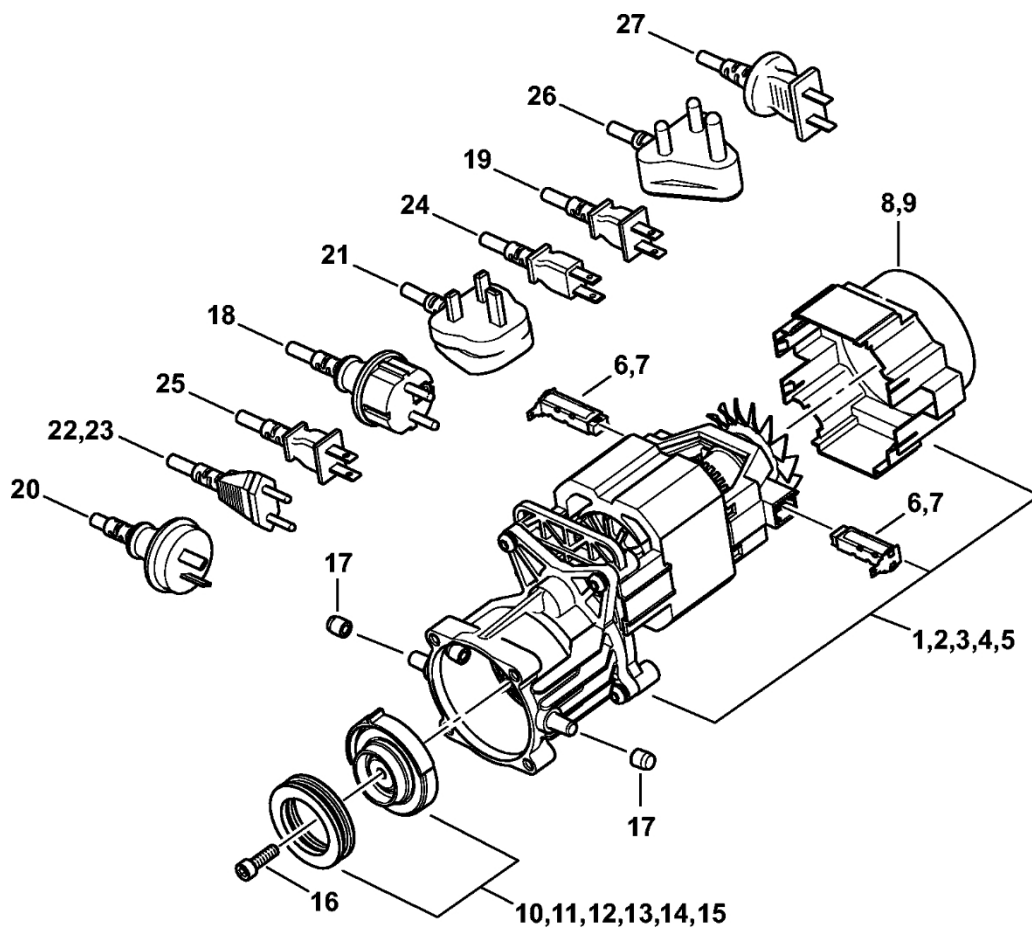
RE 90 - 4951

Seznam dílů
24.01.2023
Francie,
francouzština

Obsah

Elektromotor, napájecí kabel	2
Kryt čerpadla, ventilový blok	4
Vozík	6
Pistole, tryska	8
Pistole, kopí	10
Pistole, kopí	12
Příslušenství RE 80 - 170 PLUS	14
Příslušenství RE 80 - 170 PLUS	17
Lance, vysokotlaká hadice # 06/2019	19
Mycí kartáč, sací hadice # 06/2019	21
Sada na čištění potrubí, pískování s vodním paprskem # 06/2019	23
Čistič povrchů RA 101 # 06/2019	25
Pěnová tryska # 06/2019	28
Čistič povrchů RA 82 # 06/2019	30
Číslo stroje	32
Šroubovák	34
Šroubovák T20x125	36
Nástavec	38
Šroubovák 6	40
Momentový klíč s optickým/akustickým ukazatelem akustickým	42
Šroubovák T20	44
Šroubovák T10	46
Šroubovák Q-5x150	48
Montážní háček	50
Nástroj pro zasunutí kabelů	52

Elektromotor, napájecí kabe

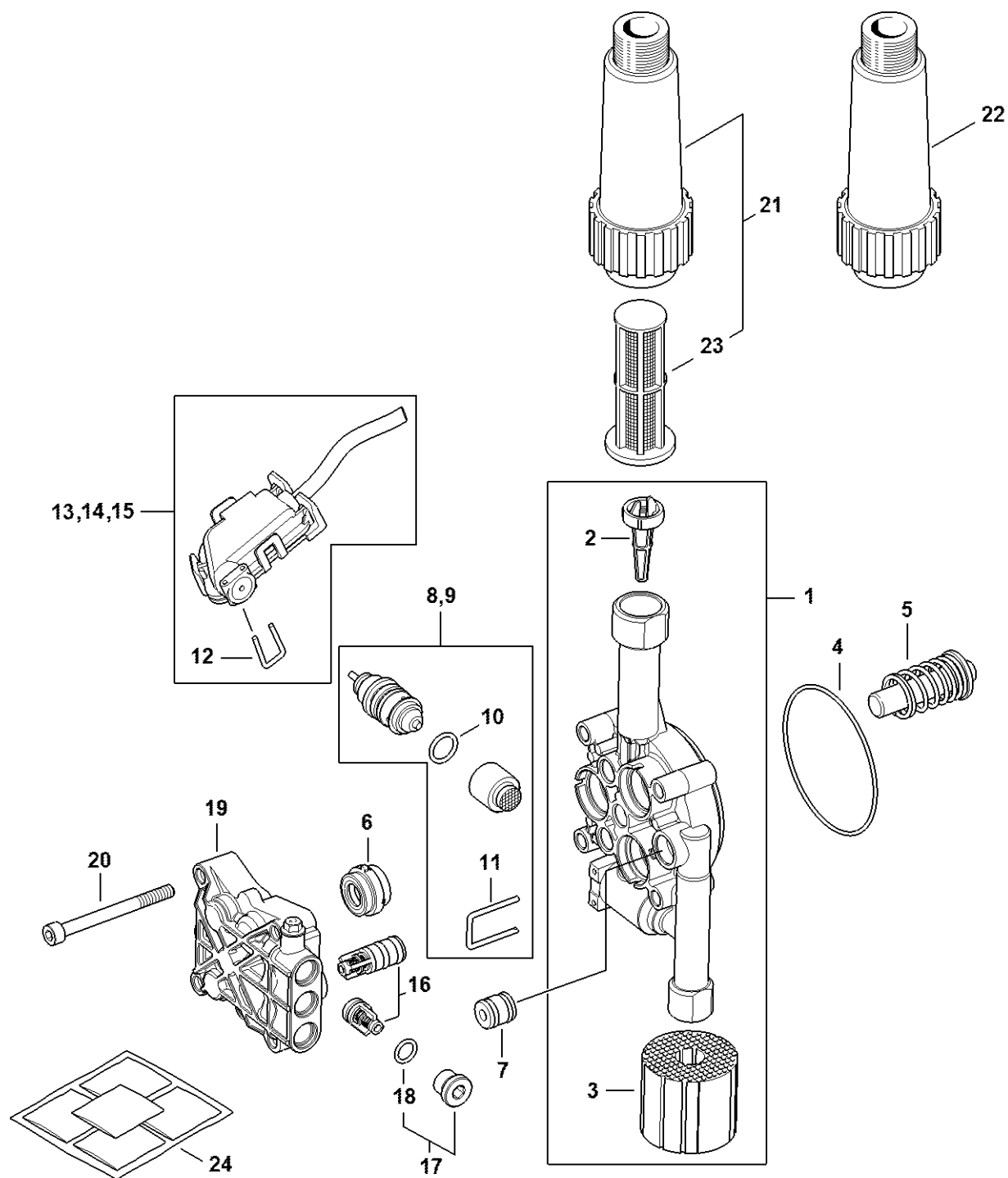


4951-GET-0000-A1

Elektromotor, napájecí kabe

#	Číslo dílu	Popis	Množství	Obsahuje jeden nebo více článků	Poznámky
1	4951 600 0215	Elektromotor	1	6, 8	230 - 240 V/50 Hz 1,7 kW
6	4951 600 2701	Sada uhlíkových kartáčů	1		220 - 240 V/50, 60 Hz 1,7 kW
8	4951 602 2202	Vzduchový deflektor	1		220–240 V/50, 60 Hz 1,7 kW
12	4951 760 8703	Nutace disku 7,2°	1		230 - 240 V/50 Hz 1,7 kW
16	9045 372 1280	Válcový šroub M6x16-12.9	1		
17	4951 602 4301	Zarážka	2		
18	4951 440 2007	Elektrický kabel	1		

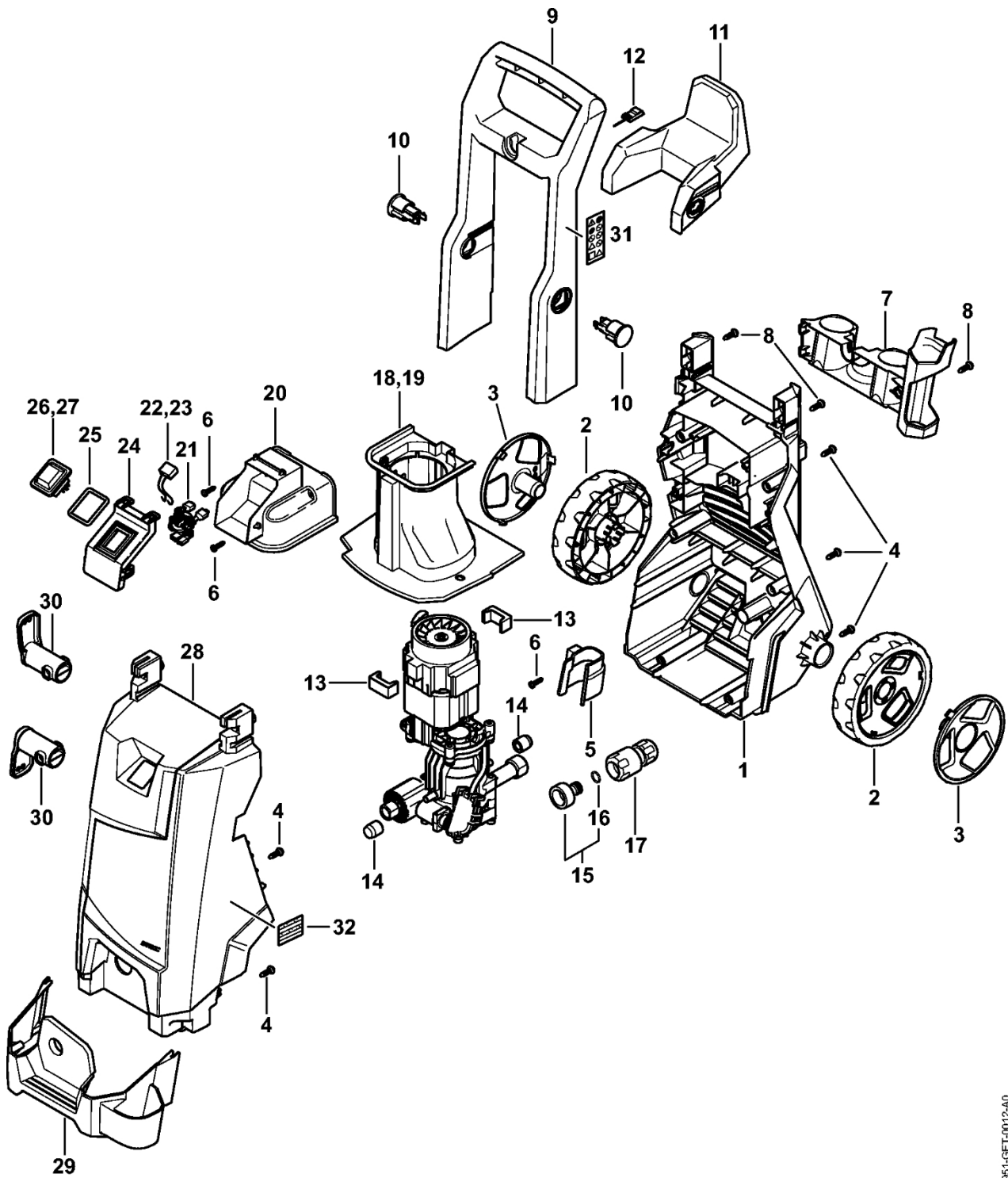
Kryt čerpadla, ventilový blok



4051-GET-0021-A0

Kryt čerpadla, ventilový blok

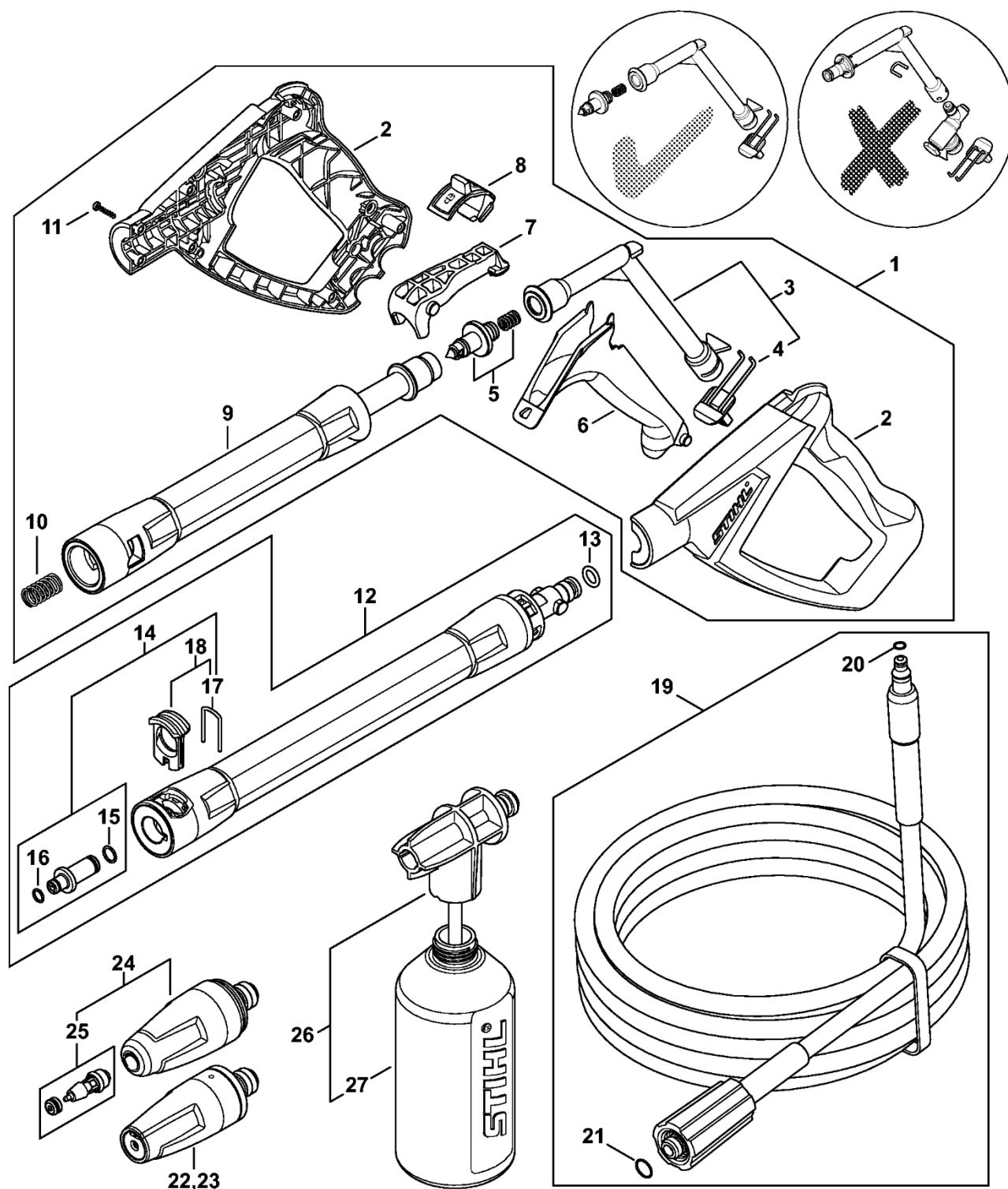
#	Číslo dílu	Popis	Množství	Obsahuje jeden nebo více článků	Poznámky
1	4951 700 4000	Kryt čerpadla	1	2, 3	
2	4950 502 2100	Síto	1		
3	4951 609 0201	Těsnicí kroužek	1		
4	9645 951 3327	O-kroužek N7,1x1,8-NBR80	1		
5	4951 760 7000	Sada pístů	1		3 kusy
6	4951 007 1000	Sada těsnění pístů	1		3 kusy
7	4951 510 0200	Zpětný ventil	1		
8	4951 510 0304	Rozdělovací píst	1	10, 11	100 bar
10	9645 951 3340	O-kroužek N12x2G-NBR90	1		
11	4951 701 4600	Stříbrná	1		
12	4951 701 4601	Stříbro	1		
13	4951 430 0510	Přepínač	1	12	220–240 V
16	4951 700 6200	Ventil	1		6 kusů
17	4951 700 2300	Závitová zátka	1	18	3 kusy
18	9645 951 3315	O-kroužek N9,0x1,8-NBR80 GB/ T3452.1-2005	3		
19	4951 700 4600	Ventilový blok	1		
20	9045 372 1461	Válcový šroub M6x65x25-12.9	4		
22	4900 500 5402	Vodní filtr	1		
24	4950 007 1012	Sada tukových sáčků (5x2g)	1		5 kusů



4951-GET-0012-A0

#	Číslo dílu	Popis	Množství	Obsahuje jeden nebo více článků	Poznámky
1	4951 791 3500	Podvozek	1		
2	4951 791 3600	Kolo	2		
3	4951 704 0300	Kryt kola	2		
4	4951 951 2600	Šroub s vypouklou hlavou	1		8 kusů
5	4951 791 5401	Podpora	1		
6	9074 478 3025	Válcový šroub IS-P4x16	3		
7	4951 791 5400	Podpěra	1		
8	4951 951 2601	Šrouby s polokruhovou hlavou	1		3 kusy
9	4951 791 4900	Rám rukojeti	1		
10	4951 791 7300	Zátka	2		
11	4951 792 6300	Držák hadice	1		
12	4950 502 0800	Čisticí jehla	1		
13	4951 602 4300	Zarážka	2		
14	4951 602 4301	Zarážka	2		
15	4950 700 7300	Spojka pro ohebnou hadici	1	16	
16	9645 945 1072	O-kroužek 11,5x2,65 EPDM65	1		
19	4951 602 2201	Vzduchový deflektor	1		220–240 V
20	4951 432 1000	Elektrická skříň, horní část	1		
22	4951 605 1001	Kondenzátor	1		
24	4951 432 1001	Elektrická skříň, spodní část	1		
25	4951 432 1300	Těsnění	1		
26	4950 430 0501	Přepínač	1		
28	4951 790 5100	Vymáhání	1		
29	4951 798 1700	Pied	1		
30	4951 792 2400	Kabelová spona	2		
31	0000 967 7522	Varování RE 90/95	1		

Pistole, kopí

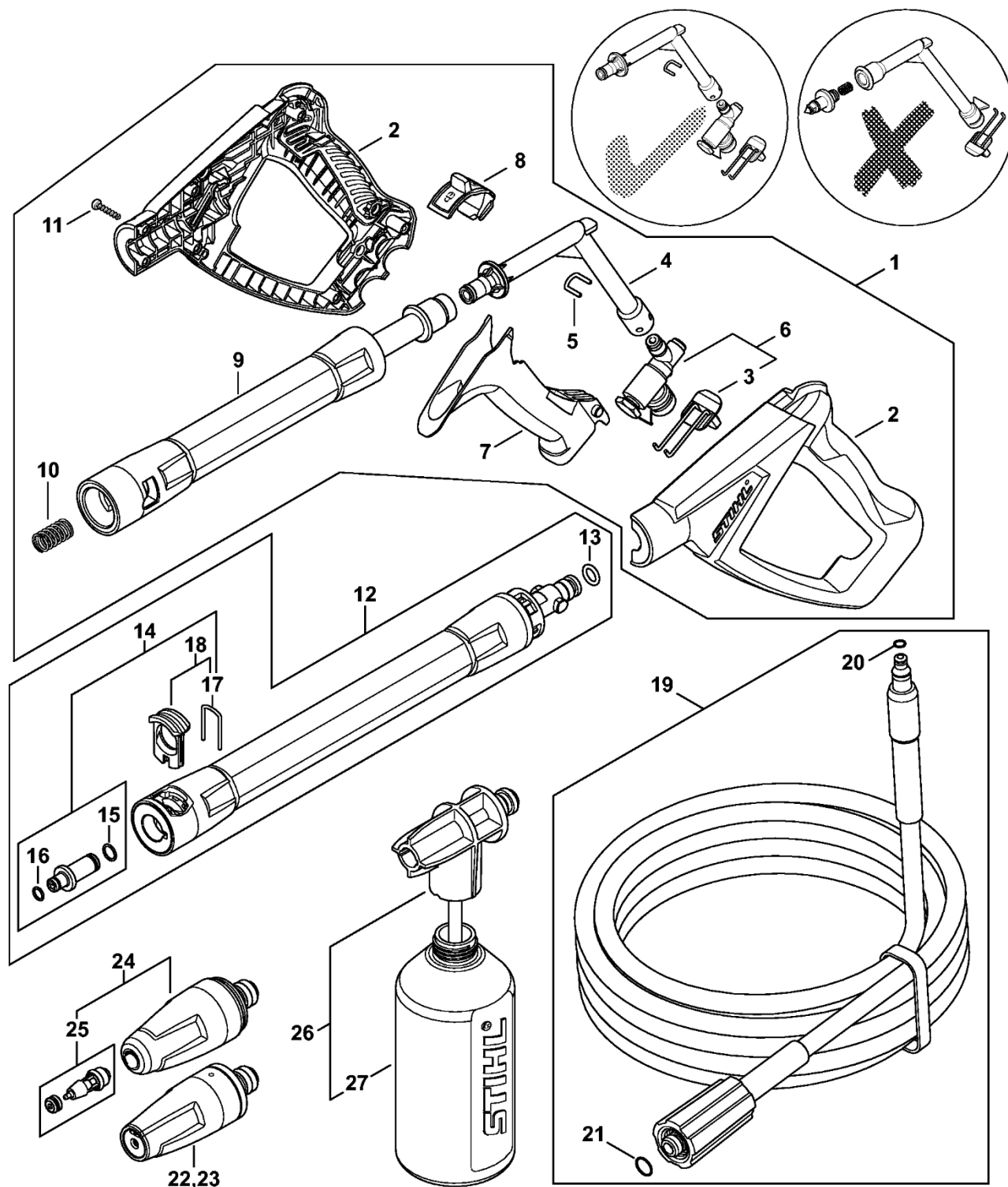


4951-GET-0006-A1

Pistole, kopí

#	Číslo dílu	Popis	Množství	Obsahuje jeden nebo více článků	Poznámky
1	4950 500 1305	Pistole	1	2 - 11	
2	4950 500 6602	Rukojeť	1		
3	4950 500 2200	Ohnutá trubka	1	4	
4	4950 530 0300	Pružinový knoflík	1		
5	4950 500 0601	Ventil	1		
6	4950 502 1501	Páka	1		
7	4950 502 1502	Páka	1		
8	4950 502 1600	Bezpečnostní tlačítko	1		
9	4950 500 1100	Lance	1		
10	4950 502 2000	Pružina	1		
11	9074 477 2308	Válcový šroub IS-P3x15	7		
12	4950 500 0904	Lance	1	13 - 18	
13	9645 951 7512	O-kroužek N9,19x2,62-NBR90	1		
14	4950 500 6309	Tryska	1	15 - 17	
15	9645 951 7508	O-kroužek N9,0x1,25-NBR90	1		
16	9645 951 7470	O-kroužek N7x1,2-NBR90	1		
17	4950 505 0910	Třmen	1		
18	4950 530 0101	Posuvník	1	17	
19	4950 500 0801	Vysokotlaká hadice DN 6, 6 m, textilní výztuž	1	20, 21	
20	9645 951 3076	O-kroužek 5,1x1,6-FKM90	1		
21	9645 951 9520	O-kroužek 10,82 x 1,78 – FKM90	1		
23	4951 530 0005	Tryska s plochým proudem	1		220–240 V
24	4950 500 1603	Turbodýza Ø 1,01 mm, červená	1	25	
25	4950 007 1003	Sada na opravu turbodýzy Ø 1,01 mm	1		
26	4950 500 5600	Sada pro rozprašování	1	27	
27	4950 507 0100	Láhev na čisticí prostředek	1		

Pistole, kopí

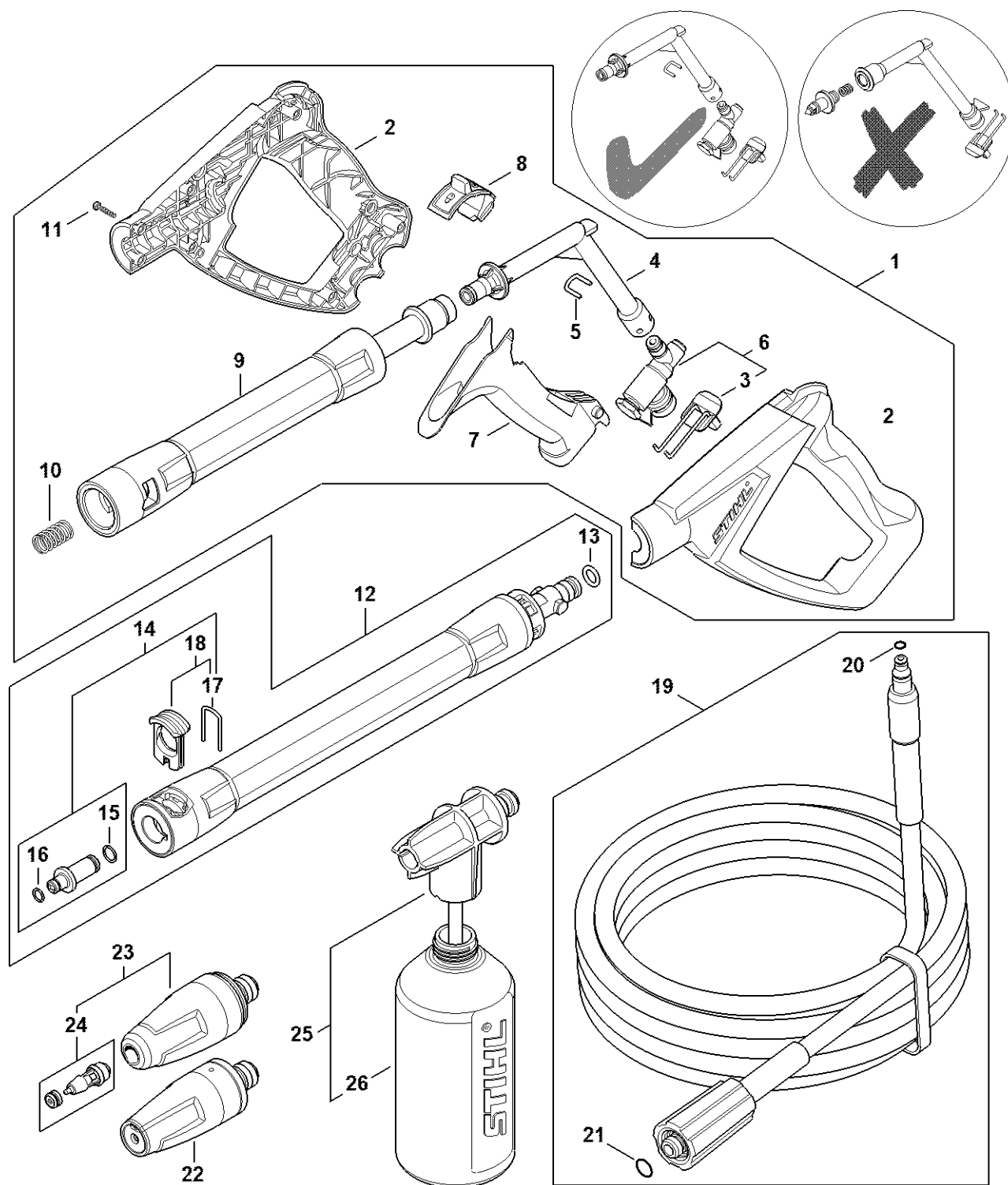


4951-GET-0015-A1

Pistole, kopí

#	Číslo dílu	Popis	Množství	Obsahuje jeden nebo více článků	Poznámky
1	4950 500 1310	Pistole	1	2 - 11	
2	4930 500 6609	Rukojeť	1		
3	4950 530 0300	Pružinový knoflík	1		
4	4950 500 2201	Ohnutá trubka	1		
5	4950 505 0902	Stříbrná spona	1		
6	4950 500 0602	Ventil	1	3	
7	4950 500 1500	Páka	1		
8	4950 502 1600	Bezpečnostní tlačítko	1		
9	4950 500 1100	Lance	1		
10	4950 502 2000	Pružina	1		
11	9074 477 2308	Válcový šroub IS-P3x15	7		
12	4950 500 0904	Lance	1	13 - 18	
13	9645 951 7512	O-kroužek N9,19x2,62-NBR90	1		
14	4950 500 6309	Tryska	1	15 - 17	
15	9645 951 7508	O-kroužek N9,0x1,25-NBR90	1		
16	9645 951 7470	O-kroužek N7x1,2-NBR90	1		
17	4950 505 0910	Třmen	1		
18	4950 530 0101	Posuvník	1	17	
19	4950 500 0801	Vysokotlaký hadice DN 6, 6 m, textilní výztuž	1	20, 21	
20	9645 951 3076	O-kroužek 5,1x1,6-FKM90	1		
21	9645 951 9520	O-kroužek 10,82 x 1,78 – FKM90	1		
23	4951 530 0005	Tryska s plochým proudem	1		220–240 V
24	4950 500 1603	Turbodýza Ø 1,01 mm, červená	1	25	
25	4950 007 1003	Sada na opravu turbodýzy Ø 1,01 mm	1		
26	4950 500 5600	Sada pro rozprašování	1	27	
27	4950 507 0100	Láhev na čisticí prostředek	1		

Pistole, kopí



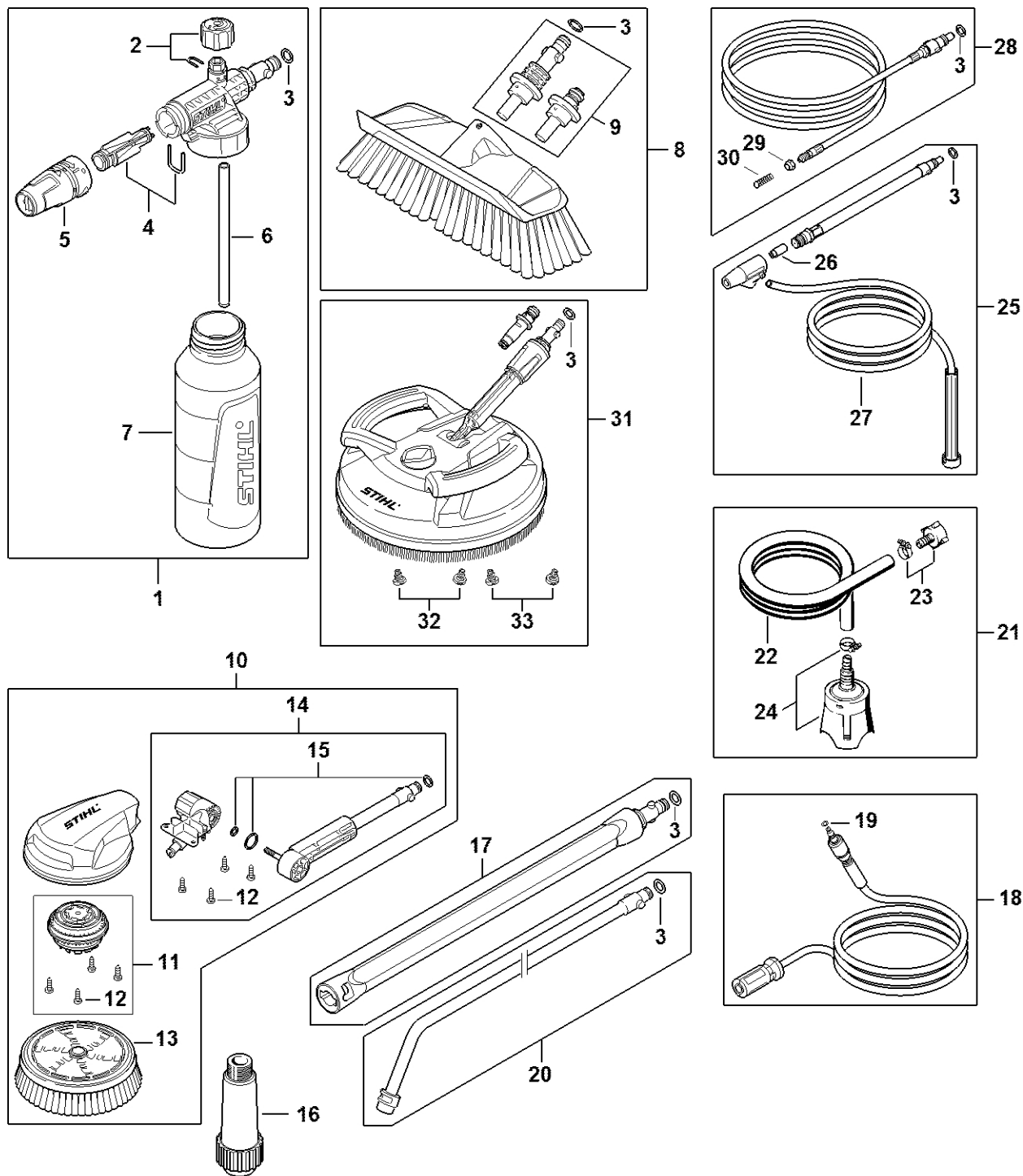
4951-GET-0020-A0

Pistole, kopí

#	Číslo dílu	Popis	Množství	Obsahuje jeden nebo více článků	Poznámky
1	4930 500 1306	Pistole	1	2 - 11	
2	4930 500 6609	Rukojeť	1		
3	4930 530 0300	Pružinový knoflík	1		
4	4930 500 2200	Ohnutá trubka	1		
5	4930 505 0900	Stříbrná spona	1		
6	4930 500 0602	Ventil	1	3	
7	4930 500 1501	Páka	1		
8	4930 502 1600	Bezpečnostní tlačítko	1		
9	4930 500 1101	Lance	1		
10	4930 708 0802	Pružina	1		
11	9074 477 2308	Válcový šroub IS-P3x15	6		
12	4930 500 0911	Lance	1	13 - 18	
13	9645 949 0020	O-kroužek N9,19x2,62-NBR90	1		
14	4930 500 6300	Tryska	1	15 - 17	
15	9645 948 7486	O-kroužek N 8,5x1,5 NBR90	1		
16	9645 950 7470	O-kroužek N7x1,2-NBR90	1		
17	4930 505 0910	Třmen	1		
18	4930 530 0100	Posuvník	1	17	
19	4950 500 0811	Vysokotlaký hadice DN 6, 6 m	1	20, 21	
20	9645 951 3076	O-kroužek 5,1x1,6-FKM90	1		
21	9645 951 9520	O-kroužek 10,82 x 1,78 – FKM90	1		
22	4951 530 0003	Tryska s plochým proudem	1		120 V
23	4950 500 1603	Turbodýza Ø 1,01 mm, červená	1	24	
24	4950 007 1003	Sada na opravu turbodýzy Ø 1,01 mm	1		
25	4950 500 5601	Sada pro rozprašování	1	26	
26	4950 507 0101	Láhev na čisticí prostředek	1		

Příslušenství RE 80 - 170

PLUS



4910-GET-0018-A0

Příslušenství RE 80 - 170

PLUS

#	Číslo dílu	Popis	Množství	Obsahuje jeden nebo více článků	Poznámky
1	4910 500 9600	Pěnivka	1	2 - 7	
2	4910 530 0500	Nastavovací šroub	1		
3	9645 953 0762	O-kroužek 9,19x2,62-FKM90	1		
4	4910 500 6305	Tryska	1		
5	4910 530 0400	Ochranná krytka	1		
6	4910 530 0600	Ohebná hadice	1		
7	4910 507 0100	Láhev na čisticí prostředek	1		
8	4910 500 6000	Mycí kartáč	1	3, 9	
9	4910 500 4800	Připojení	1		
10	4910 500 5900	Turbokartáč	1	11 - 15	
11	4910 500 2000	Reduktor	1	12	
12	4910 951 3505	Šroub	4		
13	4910 504 2700	Náhradní vložka kartáče	1		
14	4910 500 0701	Kloub	1	12, 15	
15	4910 007 0800	Sada O-kroužků	1		
16	4910 500 5400	Vodní filtr	1		
17	4910 500 0900	Rovná tryska 0,43 m	1	3	
18	4910 500 0802	Vysokotlaký hadice DN06 9 m	1	19	
19	9645 948 3076	O-kroužek 5,1x1,6-TPE-U95	1		
20	4910 500 1900	Ohnutá tyč 1,08 m	1	3	
21	4910 500 0500	Ohebná sací hadice 3 m	1	22 - 24	
22	4910 501 0500	Hadice	1		
23	4910 500 0100	Spojka pro ohebnou hadici	1		
24	4910 500 2401	Sací síto	1		
25	4910 500 1800	Pískovací zařízení s vodním postřikem	1	3, 26, 27	
26	4910 502 1007	Tryska	1		

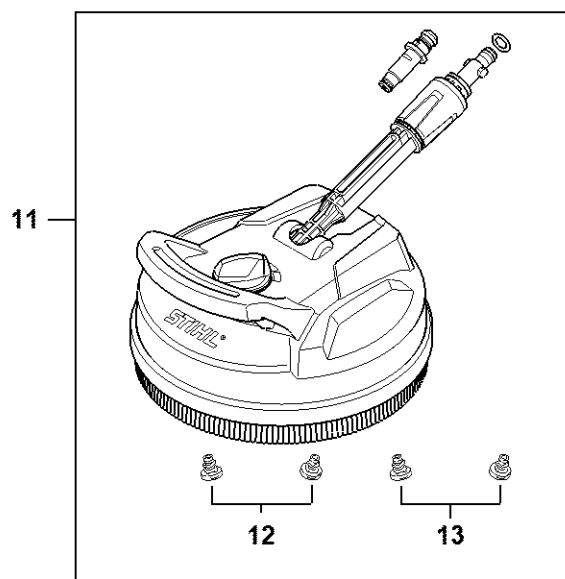
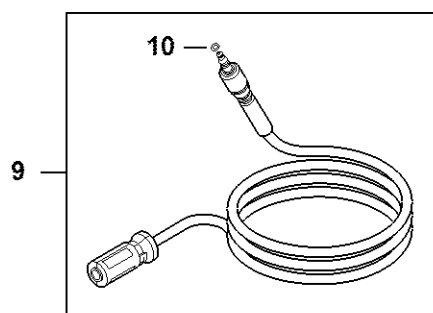
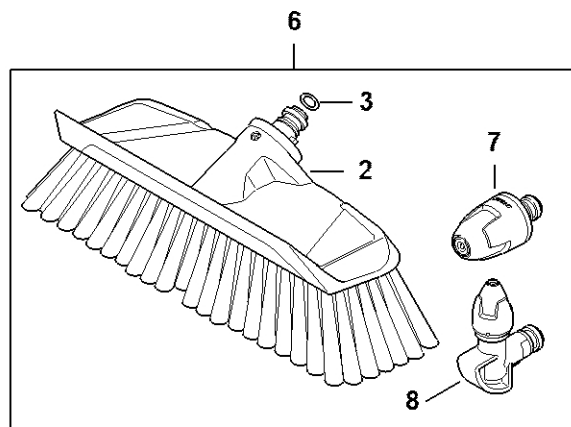
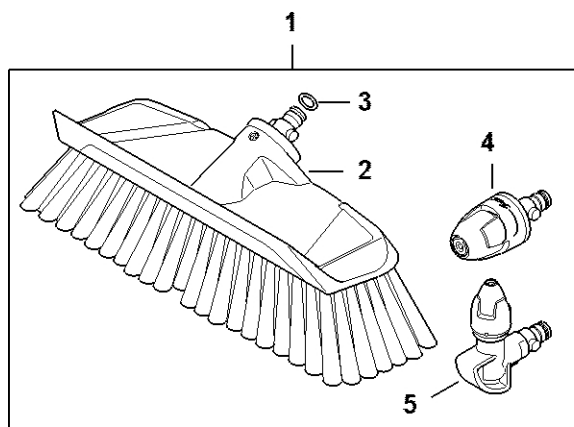
Příslušenství RE 80 - 170

PLUS

#	Číslo dílu	Popis	Množství	Obsahuje jeden nebo více článků	Poznámky
27	4910 500 5200	Hadice	1		
28	4910 500 8000	Sada na čištění potrubí 15 m	1	3, 29, 30	
29	4910 503 0200	Matice	1		
30	4910 500 6800	Vodicí lišta	1		
31	4910 500 3901	Čistič povrchů RA 110	1	3, 32, 33	
32	4910 500 6303	Tryska	1		(černá)
33	4910 500 6302	Tryska	1		bílá

Příslušenství RE 80 - 170

PLUS



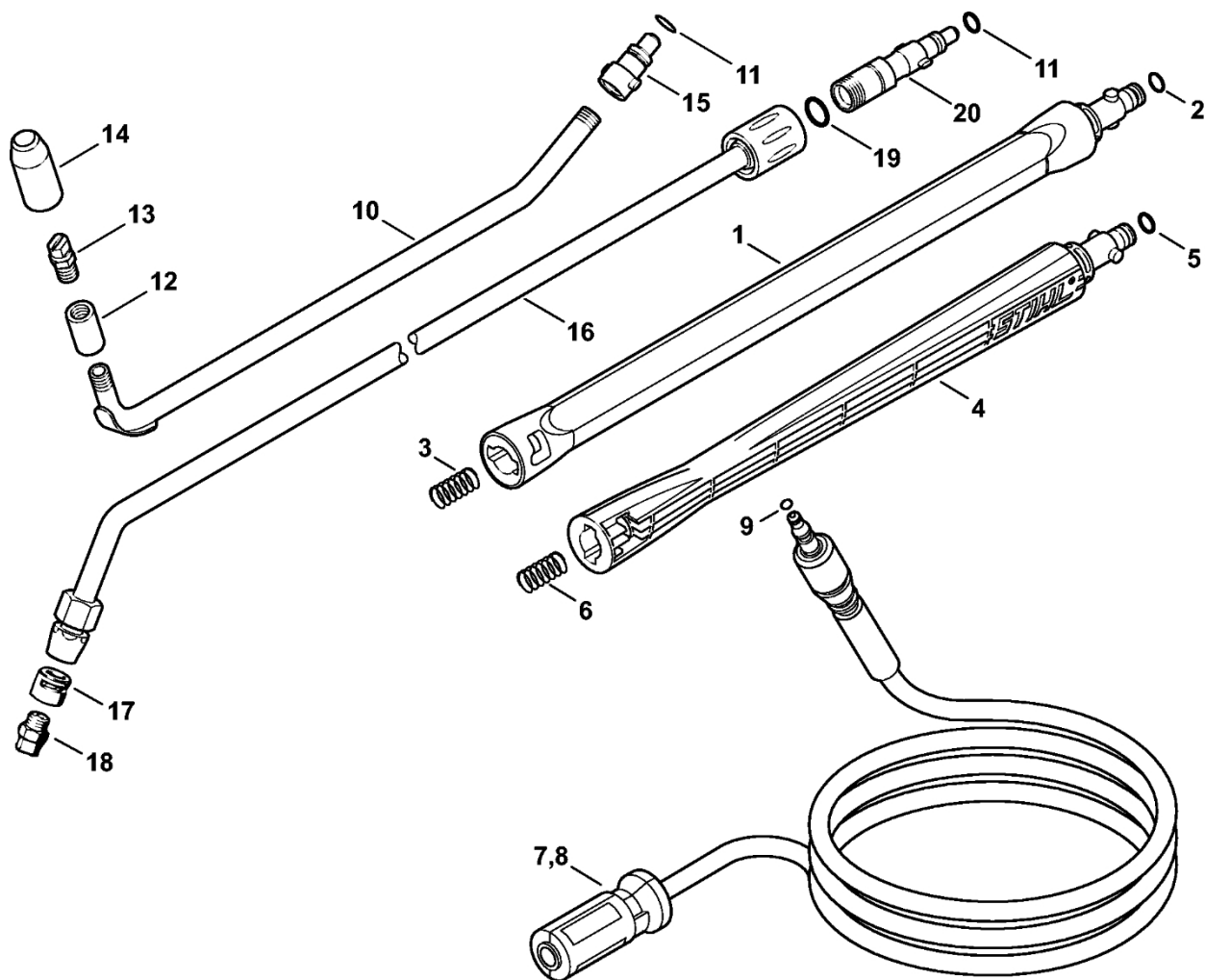
4910-GET-0019-A1

Příslušenství RE 80 - 170

PLUS

#	Číslo dílu	Popis	Množství	Obsahuje jeden nebo více článků	Poznámky
1	4910 500 6101	Sada na čištění automobilu	1	2 - 5	
2	4910 500 6000	Mycí kartáč	1		
3	9645 953 0762	O-kroužek 9,19x2,62-FKM90	1		
4	4910 500 6306	Tryska	1		
5	4910 500 6307	Lankový tryskový nástavec	1		
6	4910 500 6100	Sada na čištění automobilů	1	2, 3, 7, 8	
7	4910 500 6300	Tryska	1		
8	4910 500 6301	Lankový	1		
9	4950 500 0800	Vysokotlaký hadice DN 6, 7 m, textilní výztuž	1	10	
10	9645 951 3076	O-kroužek 5,1x1,6-FKM90	1		
11	4910 500 3902	Čistič povrchů	1	12, 13	
12	4910 500 6302	Buse	1		
13	4910 500 6303	Buse	1		

Lance, vysokotlaký hadice # 06/2019

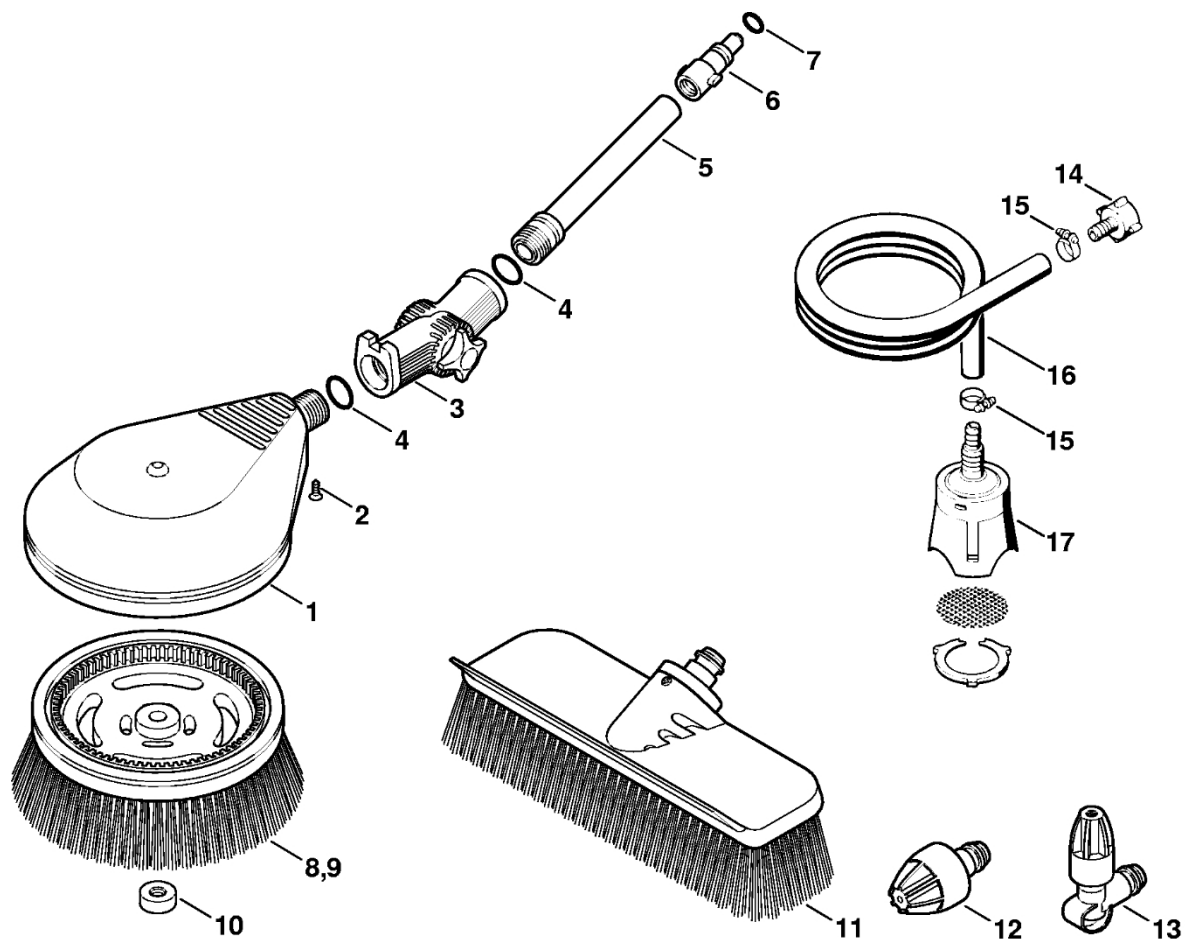


0004ET004 AS

Lance, vysokotlaký hadice # 06/2019

#	Číslo dílu	Popis	Množství	Obsahuje jeden nebo více článků	Poznámky
1	4900 500 0303	Prodloužení tyče 410 mm	1	2, 3	
2	9645 948 7490	O-kroužek 9x2,6	1		
3	4915 505 0104	Pružina	1		
4	4900 500 0302	Prodloužení tyče 460 mm	1	5, 6	
5	9645 948 7501	O-kroužek 9,3x2,4	1		
6	4915 505 0102	Pružina	1		
7	4915 500 0829	Vysokotlaká hadice DN 6, 7 m, textilní výztuž	1	9	
8	4915 500 0836	Vysokotlaký hadice DN 6, 9 m, kovová výztuž	1	9	
9	9645 951 3076	O-kroužek 5,1x1,6-FKM90	1		
10	4900 500 1902	Ohnutá tryska	1	11 - 15	
11	9645 945 7497	O-kroužek 9,6x2,4	1		
12	4900 503 1500	Manžeta	1		
13	4900 502 1001	Tryska	1		
14	4900 502 0901	Ochranná krytka	1		
15	4900 500 6700	Spojka	1		
16	4900 500 1903	Ohnutá tryska	1	11, 17 - 20	
17	4900 502 0900	Ochranná krytka	1		
18	4900 502 1033	Tryska 2506	1		
19	9645 945 7501	O-kroužek 9,3x2,4	1		
20	4915 500 6702	Spojka	1	11	

Mycí kartáč, flexibilní sací hadice # 06/2019

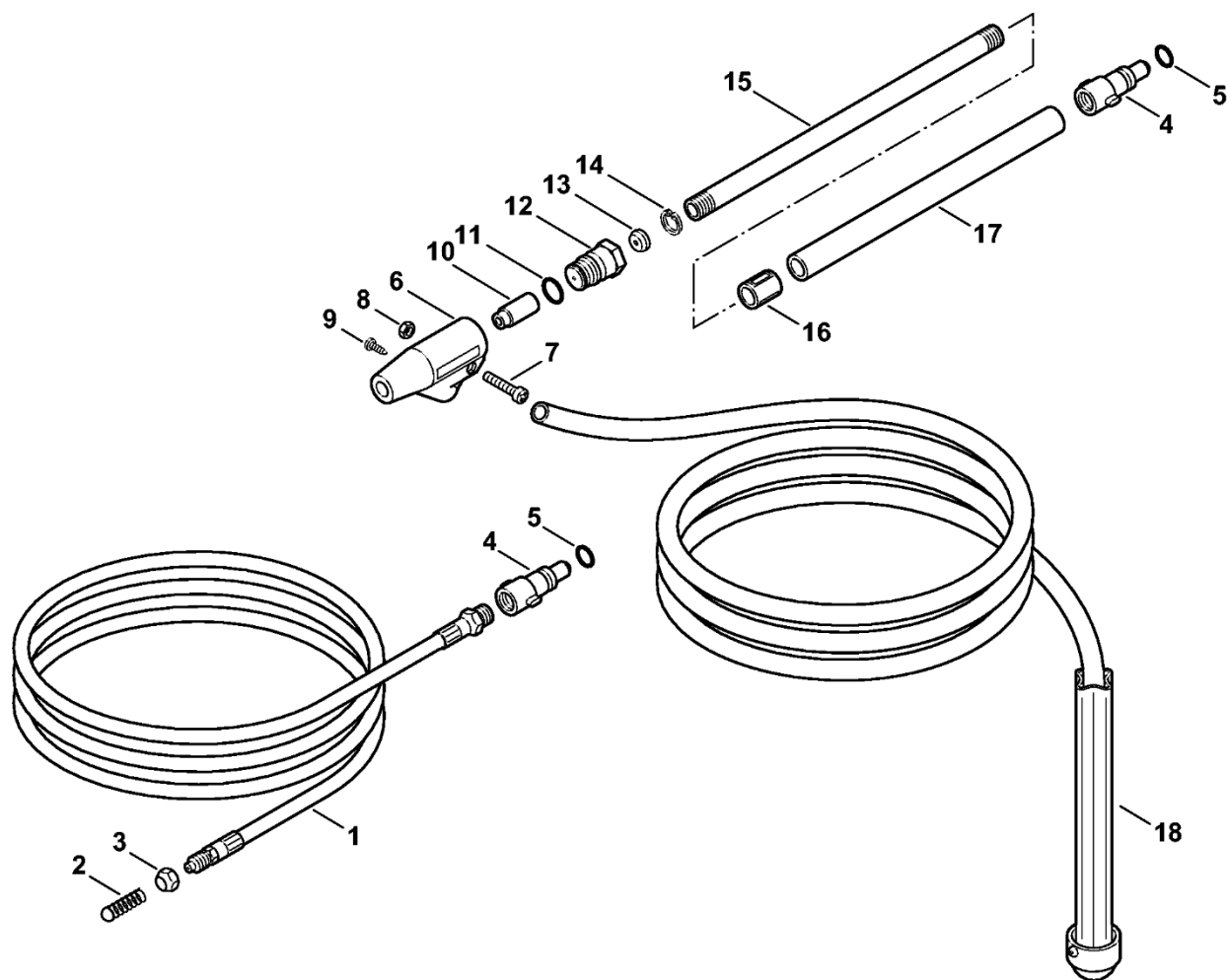


669ET006 GM

Mycí kartáč, flexibilní sací hadice # 06/2019

#	Číslo dílu	Popis	Množství	Obsahuje jeden nebo více článků	Poznámky
1	4900 500 5900	Turbokartáč	1	2 - 10	
2	9093 021 2400	Šroub Parker 3,5x13	1		
3	4900 500 0703	Kloub	1	4	
4		O-kroužek	2		
5	4900 504 0402	Trubka	1		
6	4900 500 6700	Spojka	1		
7	9645 945 7497	O-kroužek 9,6x2,4	1		
8	4900 500 3101	Hlava kartáče	1		krátké přírodní štětiny
9	4900 500 3102	Hlavice kartáče	1		dlouhé přírodní štětiny
10	4900 505 1301	Závitová krytka	1		
	4900 500 6100	Sada na čištění automobilu	1	11 - 13	
11	4900 500 6000	Kartáč na mytí velkých ploch	1		
12	4900 500 6305	Tryska	1		
13	4900 500 6306	Lanková tryska	1		
	4900 500 0500	Ohebná sací hadice	1	14 - 17	
14	4900 500 0100	Spojka pro hadici	1		
15	9771 021 1500	Svorka 16-25	2		
16		Hadice 1/2"x3 m	1		
	4706 678 1150	Hadice 1/2"x1 m	1		
17	4900 500 2400	Sací síto	1		

Sada pro čištění potrubí, zařízení pro pískování s vodním paprskem # 06/2019

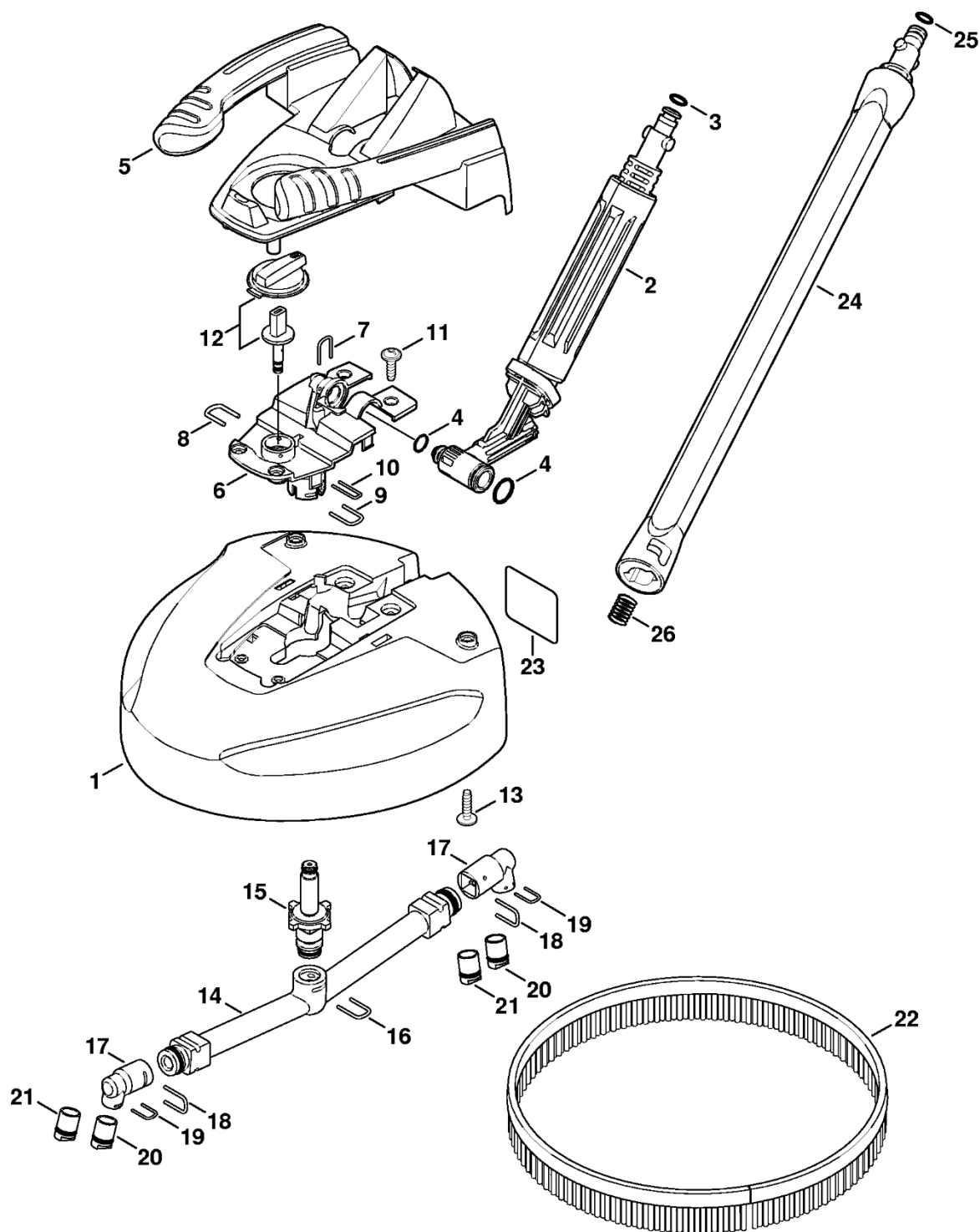


669ET019.GM

Sada pro čištění potrubí, zařízení pro pískování s vodním paprskem # 06/2019

#	Číslo dílu	Popis	Množství	Obsahuje jeden nebo více článků	Poznámky
1	4900 500 8000	Sada na čištění potrubí 15 m	1	2 - 5	
2	4900 500 6800	Vodicí lišta	1		
3	4900 503 0201	Matice	1		
4	4900 500 6700	Spojka	1		
5	9645 945 7497	O-kroužek 9,6x2,4	1		
	4900 500 1801	Pískovací zařízení s vodním postřikem	1	6 - 18	
6	4900 500 2800	Tělo trysky	1	7 - 10	
7		Šroub	1		
8		Šestihranná matice	1		
9		Šroub	1		
10	4900 502 1002	Tryska	1		5 kusů
11	9645 945 7522	O-kroužek 11x2	1		
12	4900 502 1012	Tryska	1		
13	4900 502 1011	Buse	1		
14	4900 505 0300	Zarážka	1		
15	4900 504 0401	Trubka	1		
16	4900 503 2301	Pouzdro	1		
17	4900 501 0601	Pouzdro rukojeti	1		
18	4900 500 5201	Hadice	1		

Čistič povrchů RA 101 # 06/2019



650ET006.GM

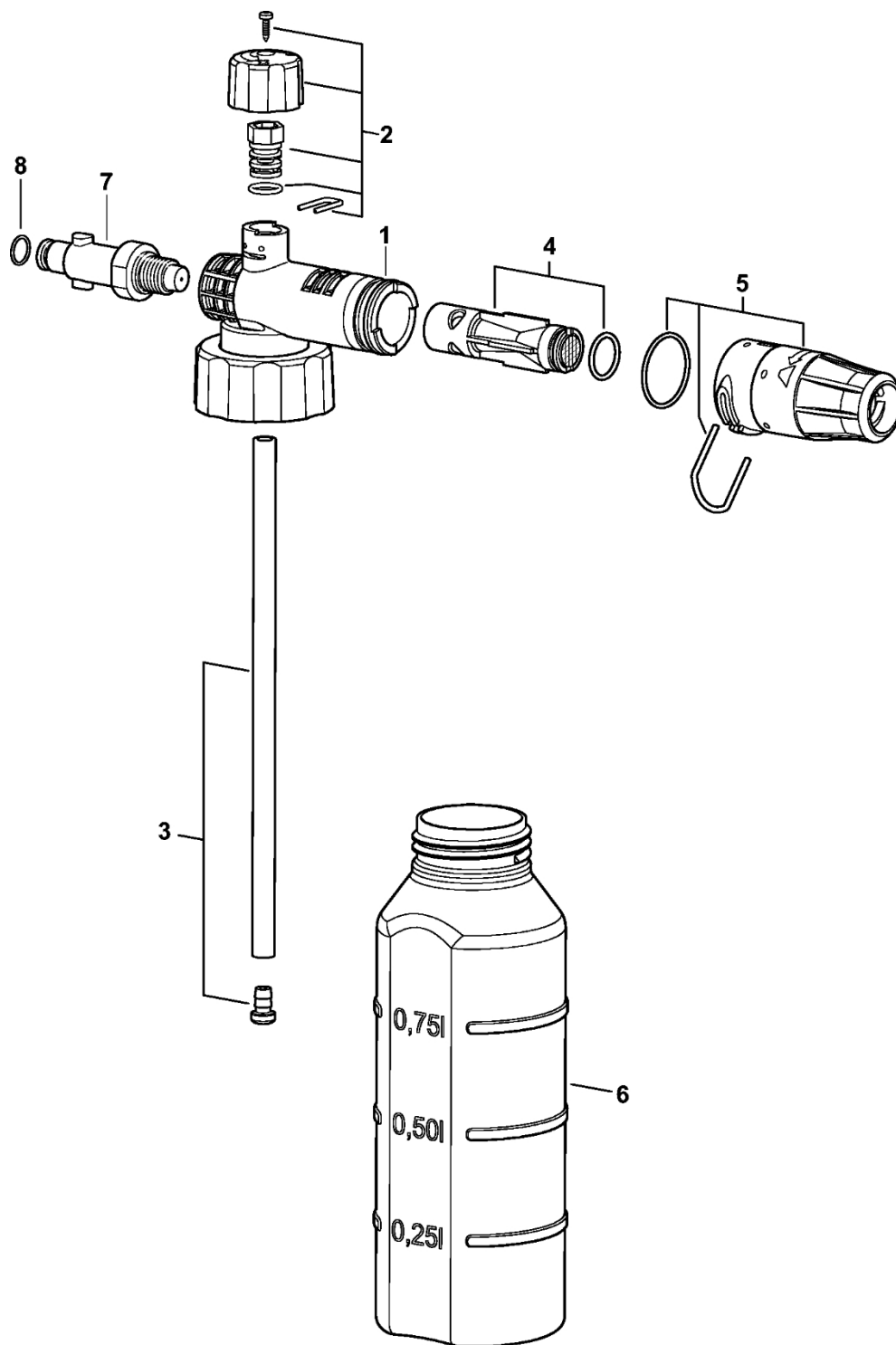
Čistič povrchů RA 101 # 06/2019

#	Číslo dílu	Popis	Množství	Obsahuje jeden nebo více článků	Poznámky
1	4900 500 3902	Čistič teras RA 101	1	2 - 26	
2	4900 500 0704	Kloub	1	3, 4	
3	9645 948 7501	O-kroužek 9,3x2,4	1		
4	4900 007 1051	Sada těsnění	1		
5		Kryt	1		
6	4900 500 7800	Vymáhání	1	7 - 11	
7	4900 505 0904	Stříbro	1		
8	4900 505 0902	Stěžeň	1		
9	4900 505 0901	Stěžeň	1		
10	4900 505 0903	Stříbro	1		
11	9104 007 4281	Parkerova šroub IS-P5x18	4		
12	4900 500 7700	Knoflík	1		
13	9104 007 4281	Šroub Parker IS-P5x18	6		
14	4900 500 4901	Rotor	1	15 - 21	
15		Regulační ventil	1		
16	4900 505 0905	Třmen	1		
	4900 500 6351	Sada trysek	2	17 - 21	
17		Držák trysky	1		
18	4900 505 0906	Stříbrný držák	1		
19	4900 505 0905	Stříbro	1		
20		Tryska (1 bod)	1		
21		Buse (2 body)	1		
22	4900 504 0502	Náhradní kartáč	1		
23	0000 967 3745	Výstražná cedule	1		
24	4915 500 0931	Lance	1	25, 26	
25	9645 948 7490	O-kroužek 9x2,6	1		

Čistič povrchů RA 101 # 06/2019

#	Číslo dílu	Popis	Množství	Obsahuje jeden nebo více článků	Poznámky
26	4915 505 0104	Ressort	1		

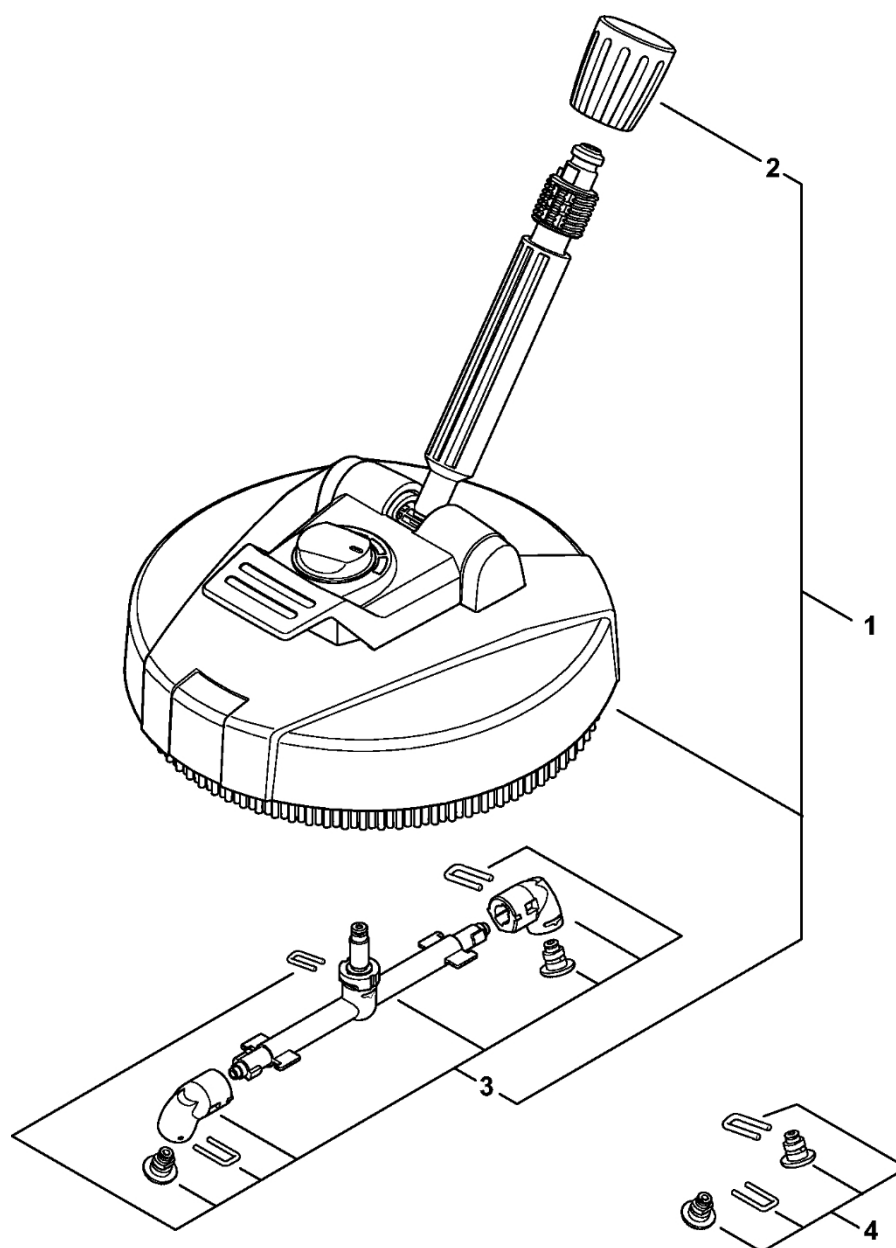
Pěnová tryska # 06/2019



4915-GET-0002-A0

Pěnová tryska # 06/2019

#	Číslo dílu	Popis	Množství	Obsahuje jeden nebo více článků	Poznámky
1	4915 500 9600	Pěnová tryska	1	2 - 8	
2	4915 512 3000	Nastavovací šroub	1		
3	4925 703 1600	Ohebná trubka	1		
4	4925 502 1015	Tryska	1		
5	4915 502 0900	Ochranná krytka	1		
6	4915 507 0102	Láhev na čisticí prostředek	1		
7	4915 503 0101	Spojka	1		
8	9645 948 7501	O-kroužek 9,3x2,4	1		



4915-GET-0001-A0

Čistič povrchů RA 82 # 06/2019

#	Číslo dílu	Popis	Množství	Obsahuje jeden nebo více článků	Poznámky
1	4900 500 3903	Čistič povrchů RA 82	1	2, 3	
2	4915 711 2600	Podložka	1		
3	4915 500 4900	Rotor	1		
4	4915 500 6351	Tryska	1		