

# RE 840 W

**Seznam dílů**  
**27.01.2023**  
**Francie,**  
**francouzština**

## Horká voda

### Obsah

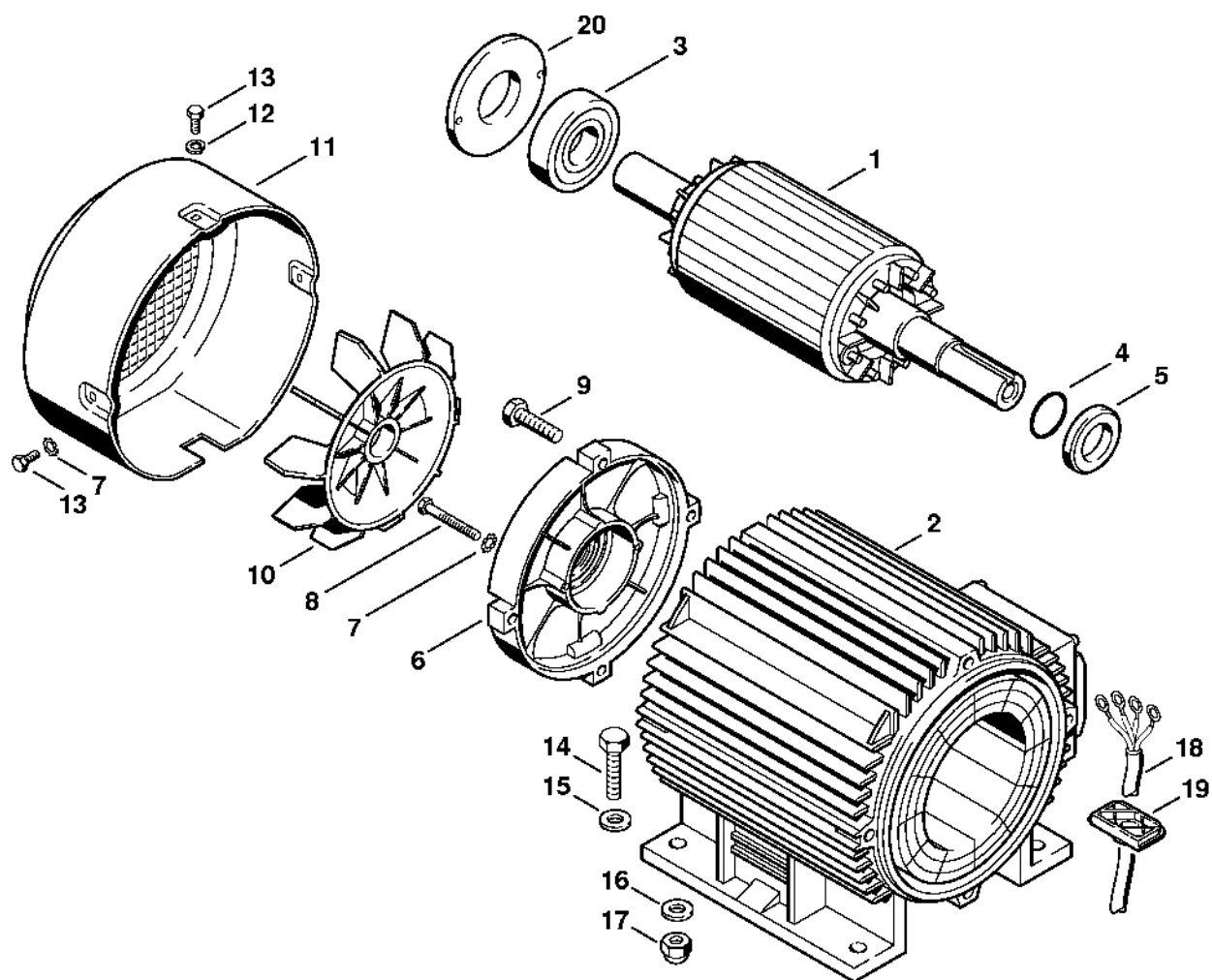
Elektromotor .....	2	Montážní šroub .....	81
Elektromotor # X 22 947 954 (36,95) .....	5	Kleště C19 .....	83
Kryt čerpadla .....	8	Montážní hák .....	85
Kryt čerpadla # X 22 947 954 (36,95) .....	11	Momentový klíč s optickým/akustickým ukazatelem akustickým .....	87
Čerpadlo .....	14	Momentový klíč .....	89
Čerpadlo # X 22 947 954 (36,95) .....	17	Momentový klíč s optickým/akustickým ukazatelem akustickým .....	91
Regulační a bezpečnostní blok .....	20	Momentový klíč .....	93
Nastavovací a bezpečnostní blok # X 22 947 954 (36,95) .....	23	Stahovák .....	95
Nastavovací a bezpečnostní blok .....	27	Teploměr .....	97
Bezpečnostní ventil # X 22 947 954 (36,95) .....	29	Manometr .....	99
Výměník tepla .....	32	Čerpadlo na saze .....	101
Výměník tepla # X 35 800 836 .....	35	Šroubovák T27x200 .....	103
Hořák .....	39	Montážní sklíčidlo .....	105
Hořák # X 35 800 836 .....	41		
Čerpadlo naftového oleje .....	45		
Čerpadlo naftového oleje # X 35 751 174 .....	47		
Elektrická skříňka .....	51		
Elektrická skříňka .....	54		
Elektrická skříňka .....	56		
Přístrojová deska .....	60		
Nádrž na vyrovnávací vodu .....	62		
Nádrž na vyrovnávací vodu # X 35 800 836 .....	65		
Vozík .....	68		
Vozík .....	71		
Kryt .....	73		
Pistole .....	75		
Lance, příslušenství .....	78		



#	Číslo dílu	Popis	Množství	Obsahuje jeden nebo více článků	Poznámky
1	4722 600 0505	Stator 400 V	1		
1	4707 600 0500	Stator 3x200 V/50 Hz	1		
1	4722 600 0507	Stator 3x200 V/60 Hz	1		
2	4722 600 1105	Rotor	1	3	400 V, 200 V/50 Hz J
2	4707 600 1101	Rotor	1	3	J 60 Hz
3	4722 708 6100	Kroužek	1		
4	4706 602 1100	Kryt ložiska	1	5, 6	
5	9503 003 6771	Kuličkové ložisko s drážkou 6204-2Z	1		
6	9456 621 4910	Pojistný kroužek 47x1,75	1		
7	9455 621 2150	Pojistný kroužek 20x1,2	1		
8	9045 371 1400	Válcový šroub M6x40	3		
9	4722 607 3000	Ventilátor	1		
10	4706 606 0100	Kroužek ventilátoru	1		
11	9041 116 0910	Válcový šroub M5x6	3		
12	4706 440 0305	Kabel	1		
13	4722 602 0900	Kryt	1		
14	4706 430 1900	Svorkovnice	1		
15	9110 313 0650	Šroub s plochou hlavou M4x10	2		
16	4703 608 1310	Úhelník	1		
17	9330 630 0120	Podložka vějířová 5,3	1		
18	9110 313 0950	Šroub s plochou hlavou M5x10	3		
19	4712 431 1800	Zátka	1		
20	0751 030 7021	Šestihranná matice	1		
21	4706 602 0900	Kryt	1		
22	9045 319 1280	Válcový šroub M6x16	4		
23	4706 602 4300	Zarážka	4		

#	Číslo dílu	Popis	Množství	Obsahuje jeden nebo více článků	Poznámky
<b>24</b>	9291 021 0180	Podložka 8,4	8		
<b>25</b>	9008 319 1780	Šestihranná šroub M8x16	4		
<b>26</b>	9212 260 1100	Šestihranná matice M8	4		

# Elektromotor # X 22 947 954 (36,95)



637ET001 GM

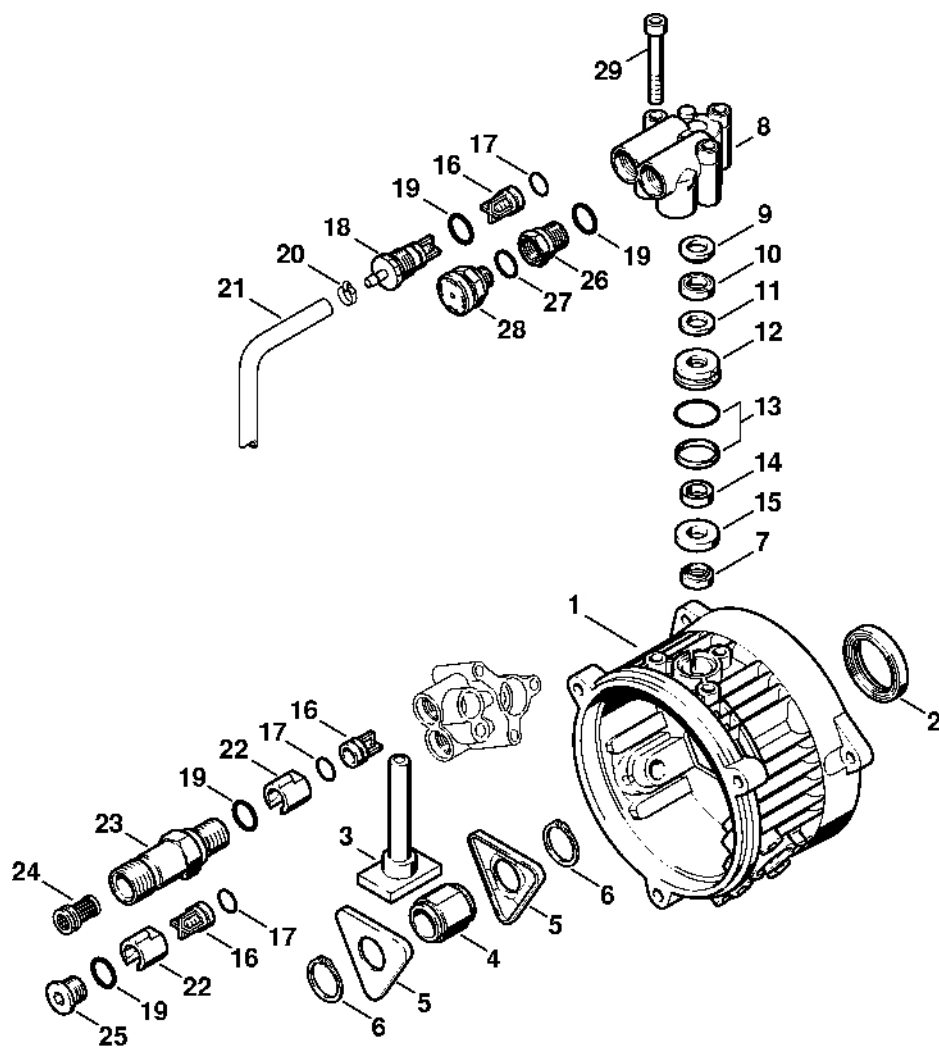
# Elektromotor # X 22 947 954 (36,95)

#	Číslo dílu	Popis	Množství	Obsahuje jeden nebo více článků	Poznámky
1	4707 600 0200	Elektromotor Do sériového čísla: 022947954	1	2 - 13	
2	4705 600 0500	Stator Do sériového čísla: 022947954	1		
3	9503 003 8531	Kuličkové ložisko s drážkou 6306-2Z Do sériového čísla: 022947954	1		
4	9645 945 7842	O-kroužek 30x2 Do sériového čísla: 022947954	1		
5	4705 602 1400	Kroužek ložiska Do sériového čísla: 022947954	1		
6	4705 602 1100	Kryt ložiska Do sériového čísla: 022947954	1		
7	9330 630 0120	Podložka vějířová 5,3 Do sériového čísla: 022947954	4		
8	9008 319 1090	Šestihranná šroub M5x35 Do sériového čísla: 022947954	2		
9	9008 319 1860	Šestihranná šroub M8x30 Do sériového čísla: 022947954	4		
10	4705 607 3000	Ventilátor Do sériového čísla: 022947954	1		
11	4705 606 0100	Kroužek ventilátoru Do sériového čísla: 022947954	1		
12	9320 630 0120	Podložka grower 5 Do sériového čísla: 022947954	1		
13	9008 319 0950	Šestihranná šroub M5x10 Do sériového čísla: 022947954	3		
14	9008 319 1880	Šestihranná šroub M8x35 Do sériového čísla: 022947954	4		
15	9292 021 0180	Podložka 8,4 Do sériového čísla: 022947954	4		
16	9308 021 0180	Podložka 8,4 Do sériového čísla: 022947954	4		

# Elektromotor # X 22 947 954 (36,95)

#	Číslo dílu	Popis	Množství	Obsahuje jeden nebo více položek	Poznámky
17	9212 260 1100	Šestihranná matice M8 Do sériového čísla: 022947954	4		
18	4707 440 0305	Kabel Do sériového čísla: 022947954	1	19	
18	4707 440 0300	Kabel Do sériového čísla: 022947954	1	19	E
18	4707 440 0310	Kabel Do sériového čísla: 022947954	1	19	J, N
19	4705 602 1000	Víko Do sériového čísla: 022947954	1		
20		Podložka Do sériového čísla: 022947954	1		

# Kryt čerpadla



630ETD20 GM

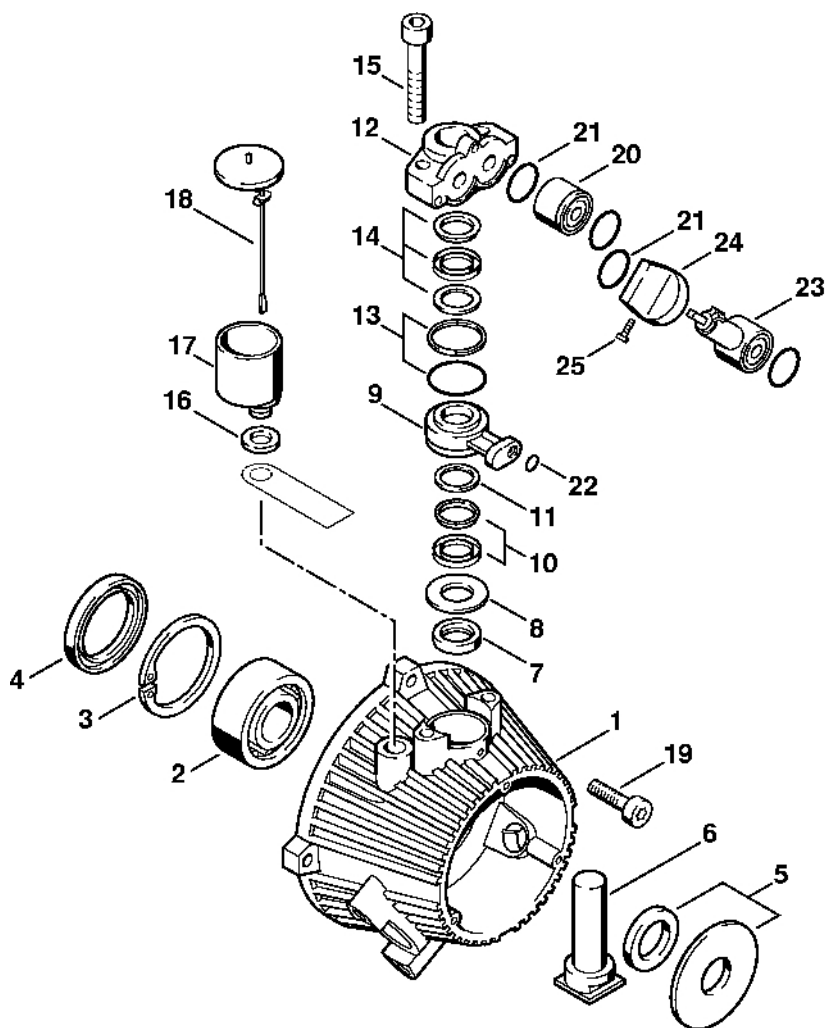
# Kryt čerpadla

#	Číslo dílu	Popis	Množství	Obsahuje jeden nebo více článků	Poznámky
1	4722 701 0500	Kryt čerpadla	1		
2	9630 003 3838	Těsnicí kroužek A42x55x8	1		
3	4722 701 3100	Píst	3		
4	4722 708 9900	Ložisko	1		
5	4722 708 4900	Vodící deska	2		
6	9455 621 3110	Pojistný kroužek 28x1,5	2		
7	4722 709 2000	Těsnicí kroužek	3		
8	4722 701 1200	Ventilový blok	3		
9	4703 709 2010	Těsnicí kroužek	3		
10	4703 709 2005	Těsnicí kroužek	3		
11	4703 709 2000	Těsnicí kroužek	3		
12	4722 708 6105	Kroužek	3		
13	4722 007 1050	Sada těsnění prstence	3		
14	4722 709 2005	Těsnicí kroužek	3		
15	9298 801 3992	Podložka 14x30x3,5	3		
16	4722 700 6200	Ventil	6	17	
17	9645 948 7565	O-kroužek 15x1,5	6		
18	4706 700 6200	Ventil	1	19	
19	9645 948 7603	O-kroužek 18x2,5	6		
20	9771 021 4660	Svěrka Ø 11,5	1		
21		Hadice 6x3x700 mm	1		
	4706 512 1451	Hadice 6x3 mm x 5 m	1		
22	4722 708 6400	Prostřední díl	5		
23	4706 701 2900	Sací trubice	1		
24	4705 701 8800	Síto	1		
25	4722 708 5800	Závitová zátka	2		

# Kryt čerpadla

#	Číslo dílu	Popis	Množství	Obsahuje jeden nebo více článků	Poznámky
<b>26</b>	4706 701 6500	Spojovací díl	1		
<b>27</b>	9645 945 7589	O-kroužek 17x2	2		
<b>28</b>	4706 760 2400	Tlumič	2		
<b>29</b>	9045 371 1970	Válcový šroub M8x60	9		
	4706 007 1052	Sada těsnění čerpadla	1	2, 7, 9 - 11, 13 - 15, 17, 19, 27	
	4722 007 1055	Sada pístních těsnění	1	9 - 11, 13, 14	

# Kryt čerpadla # X 22 947 954 (36,95)



637ET002 GM

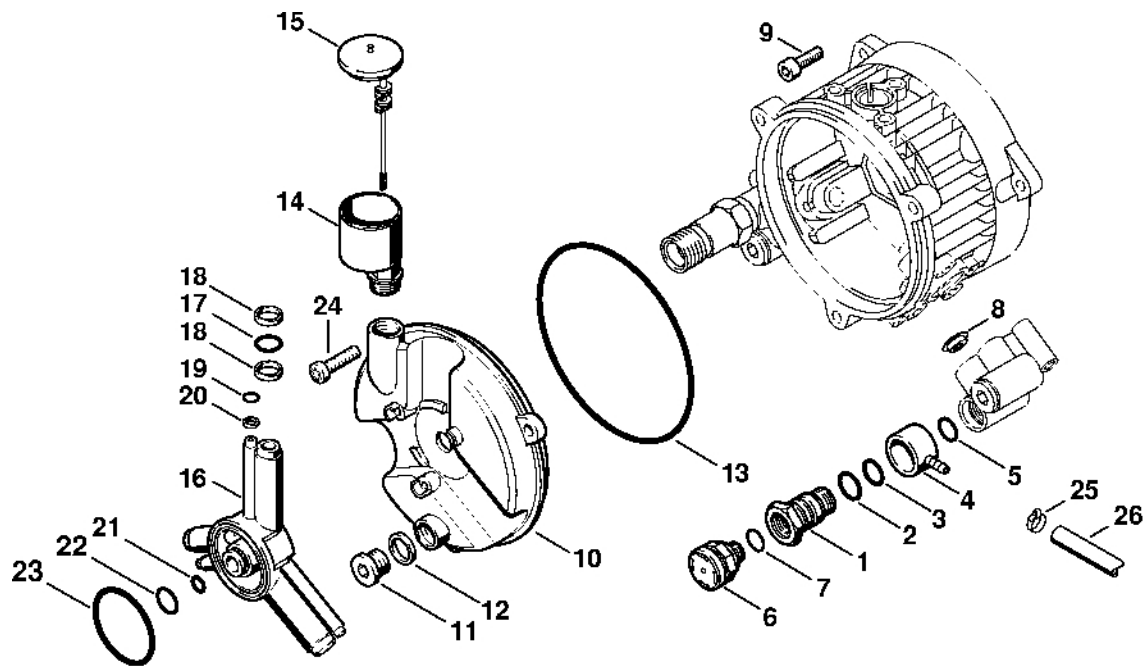
# Kryt čerpadla # X 22 947 954 (36,95)

#	Číslo dílu	Popis	Množství	Obsahuje jeden nebo více článků	Poznámky
	4705 700 4000	Kryt čerpadla Do sériového čísla: 022947954	1	1 - 19	
1	4705 701 1000	Carter Do sériového čísla: 022947954	1		
2	9511 003 3874	Válečkové ložisko NUP2306 Do sériového čísla: 022947954	1		
3	9456 621 6240	Pojistný kroužek 72x2,5 Do sériového čísla: 022947954	1		
4	9630 003 4040	Těsnicí kroužek 50x72x8 Do sériového čísla: 022947954	1		
5	4705 701 5900	Těsnicí podložka Do sériového čísla: 022947954	1		
6	4705 701 3100	Píst Do sériového čísla: 022947954	3		
7	9630 003 2511	Těsnicí kroužek 22x32x7 Do sériového čísla: 022947954	3		
8	9298 021 3610	Podložka 42x22,3x6,5 Do sériového čísla: 022947954	3		
9	4705 700 4800	Příruba Do sériového čísla: 022947954	3	10, 11	
10	4705 709 2010	Těsnicí kroužek Do sériového čísla: 022947954	3		
11	9298 021 3920	Podložka 23,1x32x2 Do sériového čísla: 022947954	3		
12	4707 701 1200	Ventilový blok Do sériového čísla: 022947954	3		
13	4705 709 2030	Těsnicí kroužek Do sériového čísla: 022947954	3		
14	4705 709 2020	Těsnicí kroužek Do sériového čísla: 022947954	3		
15	9045 319 2470	Válcový šroub M10x55 Do sériového čísla: 022947954	6		

# Kryt čerpadla # X 22 947 954 (36,95)

#	Číslo dílu	Popis	Množství	Obsahuje jeden nebo více článků	Poznámky
16	9630 003 2815	Těsnicí kroužek 25x17x3 Do sériového čísla: 022947954	1		
17	4705 703 8000	Plnicí trubice oleje Do sériového čísla: 022947954	1		
18	4705 708 1300	Měřidlo oleje Do sériového čísla: 022947954	1		
19	9045 319 1860	Válcový šroub M8x30 Do sériového čísla: 022947954	4		
20	4705 700 6220	Ventil Do sériového čísla: 022947954	4	21	
21	9645 945 7723	O-kroužek 24x2 Do sériového čísla: 022947954	2		
22	9645 945 7447	O-kroužek 4,3x2,4 Do sériového čísla: 022947954	1		
23	4707 700 6200	Ventil Do sériového čísla: 022947954	2	21	
	4712 007 1000	Sada pro opravu ventilu Do sériového čísla: 022947954	1		
24	4712 708 4300	Knoflík Do sériového čísla: 022947954	2	25	
25	9099 021 1830	Šroub Parker 2,9x16 Do sériového čísla: 022947954	1		
	4705 007 1050	Sada těsnění pro 3 písty Do sériového čísla: 022947954	1	7, 10, 13, 14	
	4705 007 1051	Sada těsnění čerpadla Do sériového čísla: 022947954	1	4, 7, 10, 13, 14, 16, 21, 22	

# Čerpadlo



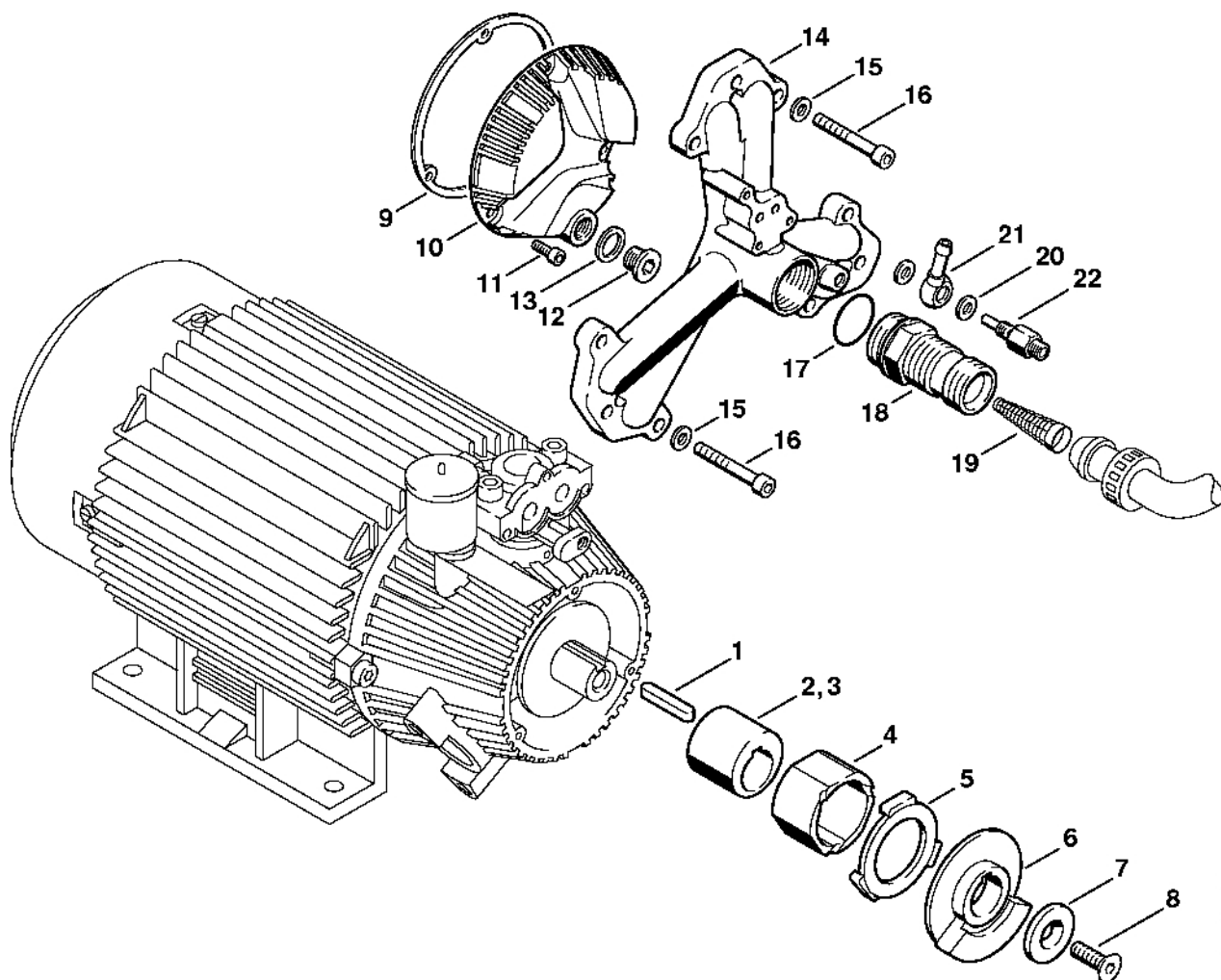
630ETD21 GM

#	Číslo dílu	Popis	Množství	Obsahuje jeden nebo více článků	Poznámky
1	4706 708 0600	Dutá šroub	1		
2	9645 945 7667	O-kroužek 21x3	1		
3	9645 945 7631	O-kroužek 19x3	1		
4	4706 701 0200	Spojka	1		
5	9645 945 7603	O-kroužek 18x2,5	2		
6	4706 760 2400	Tlumič	2		
7	9645 945 7589	O-kroužek 17x2	2		
8	4707 701 7600	Škrceň	1		
9	9045 319 1860	Válcový šroub M8x30	3		
10	4722 701 2600	Kryt	1		
11	4716 708 5800	Závitová zátka	1	12	
12	9636 816 1837	Těsnicí kroužek 17x23x7	1		
13	9645 945 9205	O-kroužek 136x2,5	1		
14	4706 703 8000	Plnicí trubice oleje	1		
15	4706 708 1300	Měřidlo oleje	1		
16	4722 701 7100	Rozvodová skříň	1		
17	9645 945 7602	O-kroužek 18x2	3		
18	9652 945 1615	Opěrný kroužek 18-21x1,4	6		
19	9645 948 7483	O-kroužek 8x1,5	3		
20	9652 945 1609	Opěrný kroužek 8,3-10,5x1,2	3		
21	9645 948 7489	O-kroužek 9x2	1		
22	9645 945 7511	O-kroužek 10,5x1,5	1		
23	9645 945 8185	O-kroužek 53x3	1		
24	9039 488 1285	Závitový šroub M6x20	3		
25	9771 021 4660	Svorka Ø 11,5	1		
26		Hadice 6x3x650 mm	1		

# Čerpadlo

#	Číslo dílu	Popis	Množství	Obsahuje jeden nebo více článků	Poznámky
	4706 512 1451	Hadice 6x3 mm x 5 m	1		
	4706 007 1052	Sada těsnění	1	2, 3, 5, 7	
	čerpadla				

# Čerpadlo # X 22 947 954 (36,95)



637ET003 GM

# Čerpadlo # X 22 947 954

## (36,95)

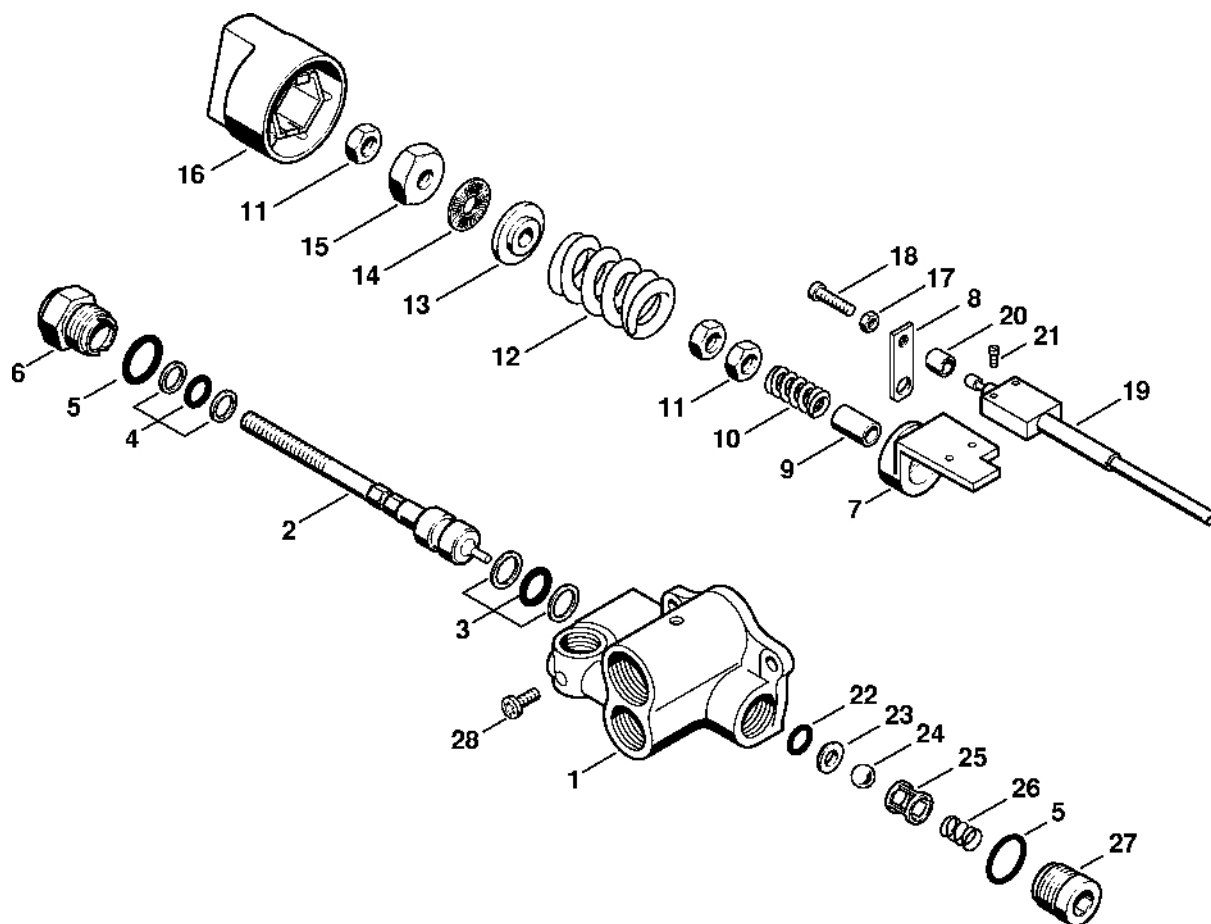
#	Číslo dílu	Popis	Množství	Obsahuje jeden nebo více článků	Poznámky
1	9470 435 3990	Paralelní klín 8x7x45 Do sériového čísla: 022947954	1		
2	4705 701 5810	Excentrický 50 Hz Do sériového čísla: 022947954	1		
3	4707 701 5800	Excentrický 60 Hz Do sériového čísla: 022947954	1		
4	4705 708 9900	Ložisko Do sériového čísla: 022947954	1		
5	4705 704 7000	Spojka Do sériového čísla: 022947954	1		
6	4705 705 0100	Vyvažovací podložka Do sériového čísla: 022947954	1		
7	4705 708 9300	Podložka Do sériového čísla: 022947954	1		
8	9064 319 2390	Šroub s polozapuštěnou hlavou M10x25 Do sériového čísla: 022947954	1		
9	4705 709 0400	Těsnění Do sériového čísla: 022947954	1		
10	4705 701 2610	Víko Do sériového čísla: 022947954	1		
11	9045 319 1280	Válcový šroub M6x16 Do sériového čísla: 022947954	3		
12	4716 708 5800	Závitová zátka Do sériového čísla: 022947954	1	13	
13	9636 816 1837	Těsnicí kroužek 17x23x7 Do sériového čísla: 022947954	1		
14	4707 705 0205	Hvězdicová deska Do sériového čísla: 022947954	1		
14	4707 705 0200	Hvězdicová deska Do sériového čísla: 022947954	1		AUS, NZ
15	9291 021 0180	Podložka 8,4 Do sériového čísla: 022947954	9		

# Čerpadlo # X 22 947 954

## (36,95)

#	Číslo dílu	Popis	Množství	Obsahuje jeden nebo více článků	Poznámky
16	9045 319 1960	Válcový šroub M8x55 Do sériového čísla: 022947954	9		
17	9645 945 7894	O-kroužek 33x2 Do sériového čísla: 022947954	1		
18	4705 701 2900	Sací trubice Do sériového čísla: 022947954	1		
19	4705 701 8800	Síto Do sériového čísla: 022947954	1		
20	9636 815 0915	Těsnicí kroužek 10x14x1,5 Do sériového čísla: 022947954	2		
21	4707 511 0200	Připojení Do sériového čísla: 022947954	1		
22	4707 513 0200	Spojovací díl Do sériového čísla: 022947954	1		
	4705 007 1051	Sada těsnění čerpadla Do sériového čísla: 022947954	1	9, 13, 19	

# Regulační a bezpečnostní blok



630ET022 GM

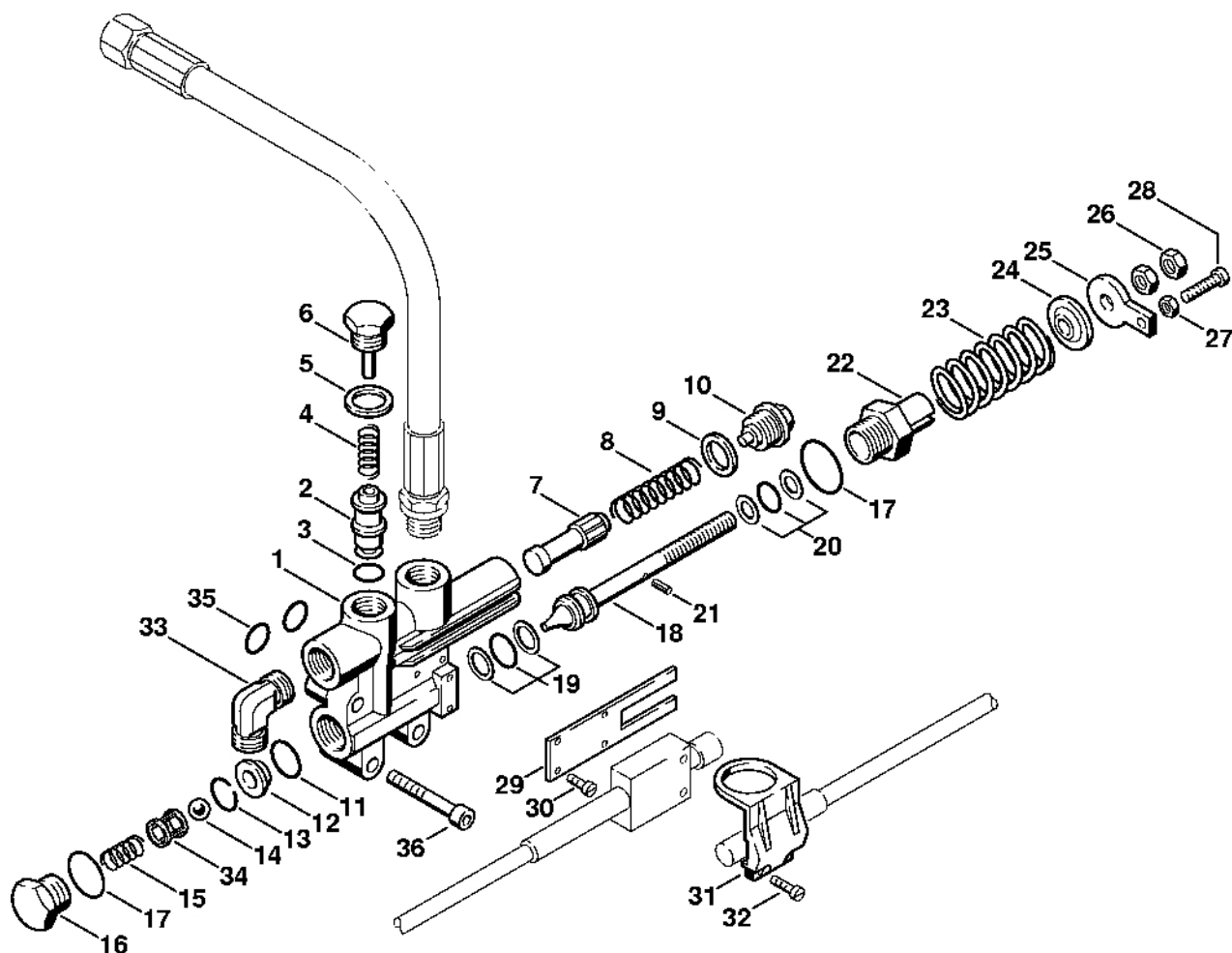
# Regulační a bezpečnostní blok

#	Číslo dílu	Popis	Množství	Obsahuje jeden nebo více článků	Poznámky
1	4706 511 0100	Tělo	1		
2	4722 511 0500	Rozdělovací píst	1		
3	4722 007 1053	Sada těsnění	1		
4	4722 007 1054	Sada těsnění	1		
5	9645 945 7602	O-kroužek 18x2	2		
6	4722 511 0400	Vodící píst	1		
7	4722 513 0500	Podpora	1		
8	4722 512 1700	Baguette	1		
9	4722 512 1600	Nástavec	1		
10	4722 518 0205	Pružina	1		
11	9208 260 1140	Šestihranná matice M8x1	4		
12	4722 518 0200	Pružina	1		
13	4722 513 0100	Podpěra pružiny	1		
14	9514 003 6901	Jehlové ložisko AXK0821	1		
15	4722 503 2900	Šestihranná matice	1		
16	4722 512 0400	Knoflík	1		
17	9210 261 0700	Šestihranná matice M5	1		
18	9110 313 0980	Šroub s plochou hlavou M5x16	1		
19	4705 430 0520	Mikrokontakt	1	20	
20	4705 432 2400	Krytka	1		
21	9041 116 0370	Válcový šroub M3x12	2		
22	9645 945 7523	O-kroužek 11x1,5	1		
23	4705 518 0700	Kroužek	1		
24	9516 003 3520	Kulička Ø 10 mm	1		
25	4722 512 0800	Ventilová klec	1		
26	4705 518 0220	Pružina	1		

# Regulační a bezpečnostní blok

#	Číslo dílu	Popis	Množství	Obsahuje jeden nebo více článků	Poznámky
<b>27</b>	4722 518 0105	Závitová zátka	1		
<b>28</b>	9039 488 1290	Závitový šroub M6x30	3		
	4706 007 1053	Sada těsnění nastavovacího a bezpečnostního bloku	1	3 - 5, 22	

# Nastavovací a bezpečnostní blok # X 22 947 954 (36,95)



637ET004 GM

# Nastavovací a bezpečnostní blok # X 22 947 954

(36,95)

#	Číslo dílu	Popis	Množství	Obsahuje jeden nebo více článků	Poznámky
	4707 510 1000	Regulační a bezpečnostní blok Do sériového čísla: 022947954	1	1 - 34	
1	4712 511 0100	Těleso Do sériového čísla: 022947954	1		
2	4712 511 0300	Píst Do sériového čísla: 022947954	1	3	
3	9645 945 7463	O-kroužek 6x3 Do sériového čísla: 022947954	1		
4	4712 518 0200	Pružina Do sériového čísla: 022947954	1		
5	9636 816 1837	Těsnicí kroužek 17x23x7 Do sériového čísla: 022947954	1		
6	4712 518 0100	Závitová zátka Do sériového čísla: 022947954	1		
7	4712 511 0310	Píst Do sériového čísla: 022947954	1		
8	4712 518 0210	Pružina Do sériového čísla: 022947954	1		
9	4712 519 0200	Těsnicí kroužek 16x20 Do sériového čísla: 022947954	1		
10	4712 518 0110	Závitová zátka Do sériového čísla: 022947954	1		
11	9645 945 7521	O-kroužek 11x1,5 Do sériového čísla: 022947954	1		
12	4705 518 0700	Kroužek Do sériového čísla: 022947954	1		
13	9458 621 1425	Zarážka B14 Do sériového čísla: 022947954	1		
14	9516 003 3520	Kulička Ø 10 mm Do sériového čísla: 022947954	1		
15	4705 518 0220	Pružina Do sériového čísla: 022947954	1		

# Nastavovací a bezpečnostní blok # X 22 947 954

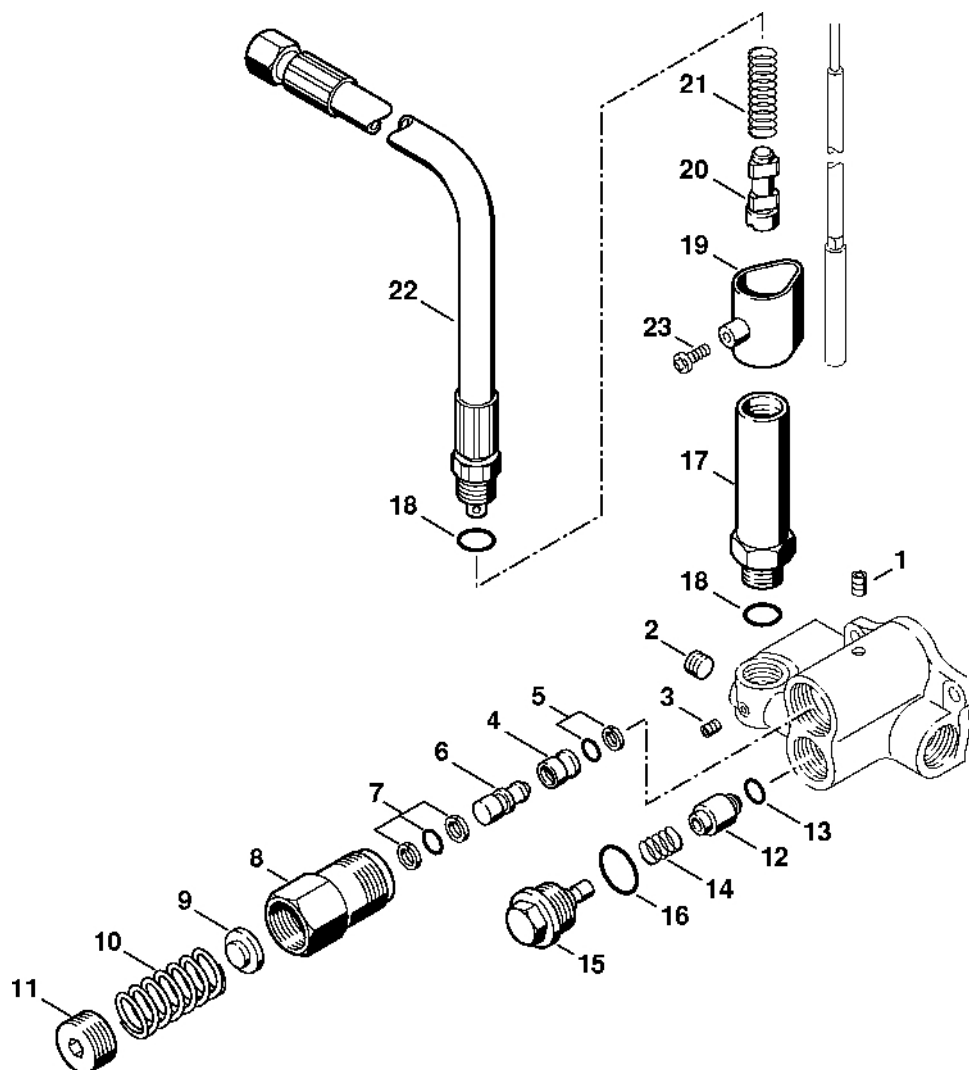
(36,95)

#	Číslo dílu	Popis	Množství	Obsahuje jeden nebo více článků	Poznámky
16	4705 518 0100	Závitová zátka Do sériového čísla: 022947954	1		
17	9645 945 7582	O-kroužek 16x2 Do sériového čísla: 022947954	2		
18	4705 511 0310	Rozdělovací píst Do sériového čísla: 022947954	1		
19	4705 519 0210	Těsnicí kroužek Do sériového čísla: 022947954	1		
20	4705 519 0220	Těsnicí kroužek. Do sériového čísla: 022947954	1		
21	9386 620 1690	Pružný kolík 3x14 Do sériového čísla: 022947954	1		
22	4705 511 0400	Vodítko pístu Do sériového čísla: 022947954	1		
23	4705 518 0230	Pružina Do sériového čísla: 022947954	1		
24	4705 513 0100	Podpěra pružiny Do sériového čísla: 022947954	1		
25	4705 512 1300	Ovládací podložka Do sériového čísla: 022947954	1		
26	9210 261 1140	Šestihranná matice M8x1 Do sériového čísla: 022947954	2		
27	9210 261 0700	Šestihranná matice M5 Do sériového čísla: 022947954	1		
28	9041 116 1020	Válcový šroub M5x20 Do sériového čísla: 022947954	1		
29	4705 435 6100	Podpora Do sériového čísla: 022947954	1		
30	9041 216 0320	Válcový šroub M3x6 Do sériového čísla: 022947954	2		
31	4712 513 0510	Podpora Do sériového čísla: 022947954	1		

# Nastavovací a bezpečnostní blok # X 22 947 954 (36,95)

#	Číslo dílu	Popis	Množství	Obsahuje jeden nebo více článků	Poznámky
32	9041 116 0370	Válcový šroub M3x12 Do sériového čísla: 022947954	2		
33	4712 513 0210	Spojovací díl Do sériového čísla: 022947954	1		
34	4722 512 0800	Ventilová klec Do sériového čísla: 022947954	1		
35	9645 945 7507	O-kroužek 9x1,5 Do sériového čísla: 022947954	2		
36	9045 319 1380	Válcový šroub M6x35 Do sériového čísla: 022947954	3		
	4712 007 1052	Sada těsnění Do sériového čísla: 022947954	1	3 - 5, 8, 9, 11 - 15, 17, 19, 20, 35	

# Regulační a bezpečnostní blok

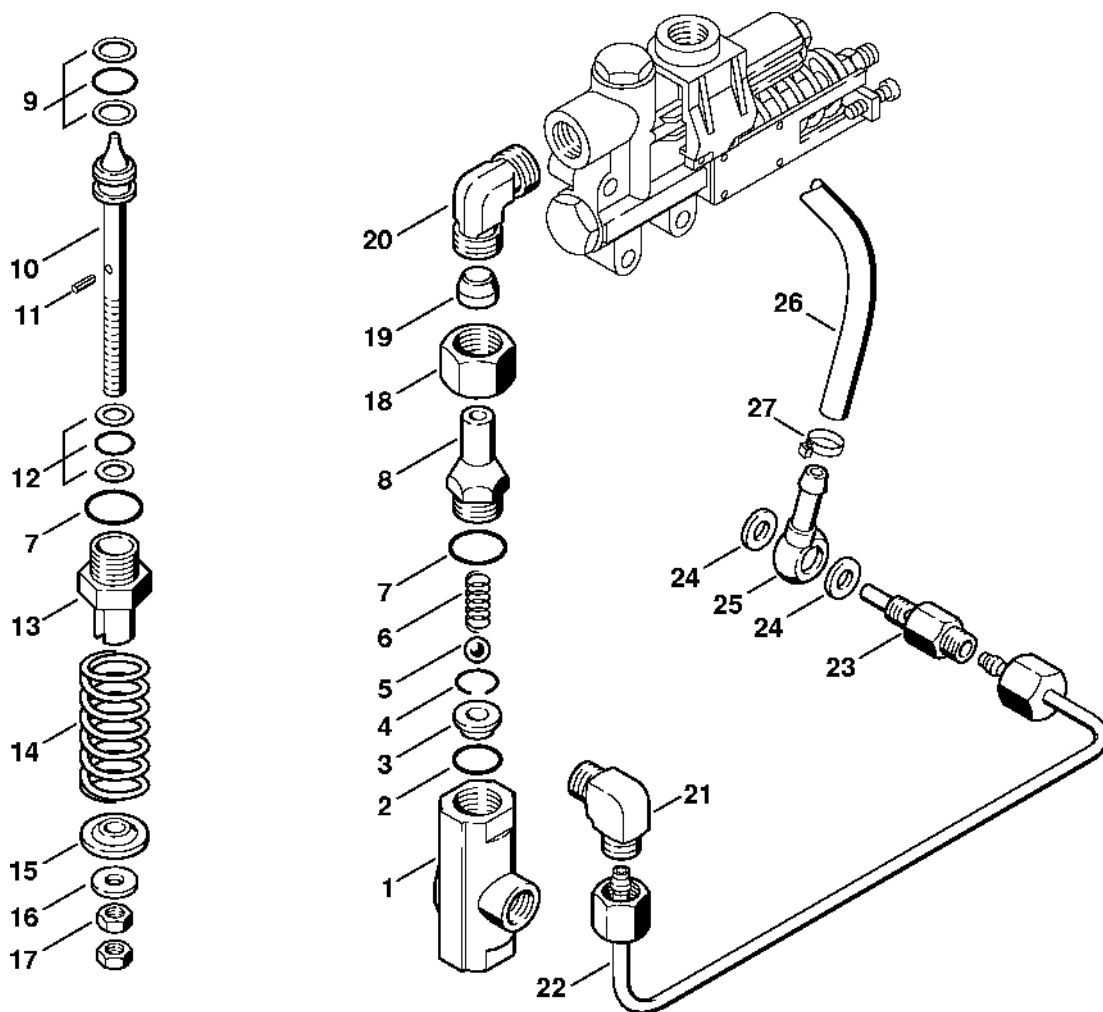


630ET023 GMV

# Regulační a bezpečnostní blok

#	Číslo dílu	Popis	Množství	Obsahuje jeden nebo více článků	Poznámky
1	9133 381 1230	Závitový kolík M6x8	1		
2	4719 518 0400	Závitová zátka	1		
3	9133 381 0600	Závitový kolík M4x5	1		
4	4706 518 0700	Prsten	1		
5	4706 007 1050	Sada těsnění	1		
6	4706 511 0300	Píst	1		
7	4706 007 1051	Sada těsnění	1		
8	4706 511 0600	Pouzdro	1		
9	4706 513 0100	Držák pružiny	1		
10	4706 518 0200	Pružina	1		
11	4706 518 1000	Nastavovací šroub	1		
12	4706 511 0310	Píst	1		
13	9645 948 7471	O-kroužek 6,5x3	1		
14	4705 518 0200	Pružina	1		
15	4706 518 0105	Závitová zátka	1		
16	9645 945 7635	O-kroužek 20x2	1		
17	4706 511 0400	Vodící píst	1		
18	9645 945 7561	O-kroužek 14x2	2		
19	4706 513 0500	Podpěra	1		
20	4706 511 0305	Píst	1		
21	4712 518 0210	Pružina	1		
22	4706 520 0600	Vysokotlaká hadice	1		
23	9104 003 8770	Šroub Parker P5x14	1		
	4706 007 1053	Sada těsnění pro nastavovací blok a bezpečnostních	1	5, 7, 13, 14, 16, 18	

# Bezpečnostní ventil # X 22 947 954 (36,95)



637ET005 GM

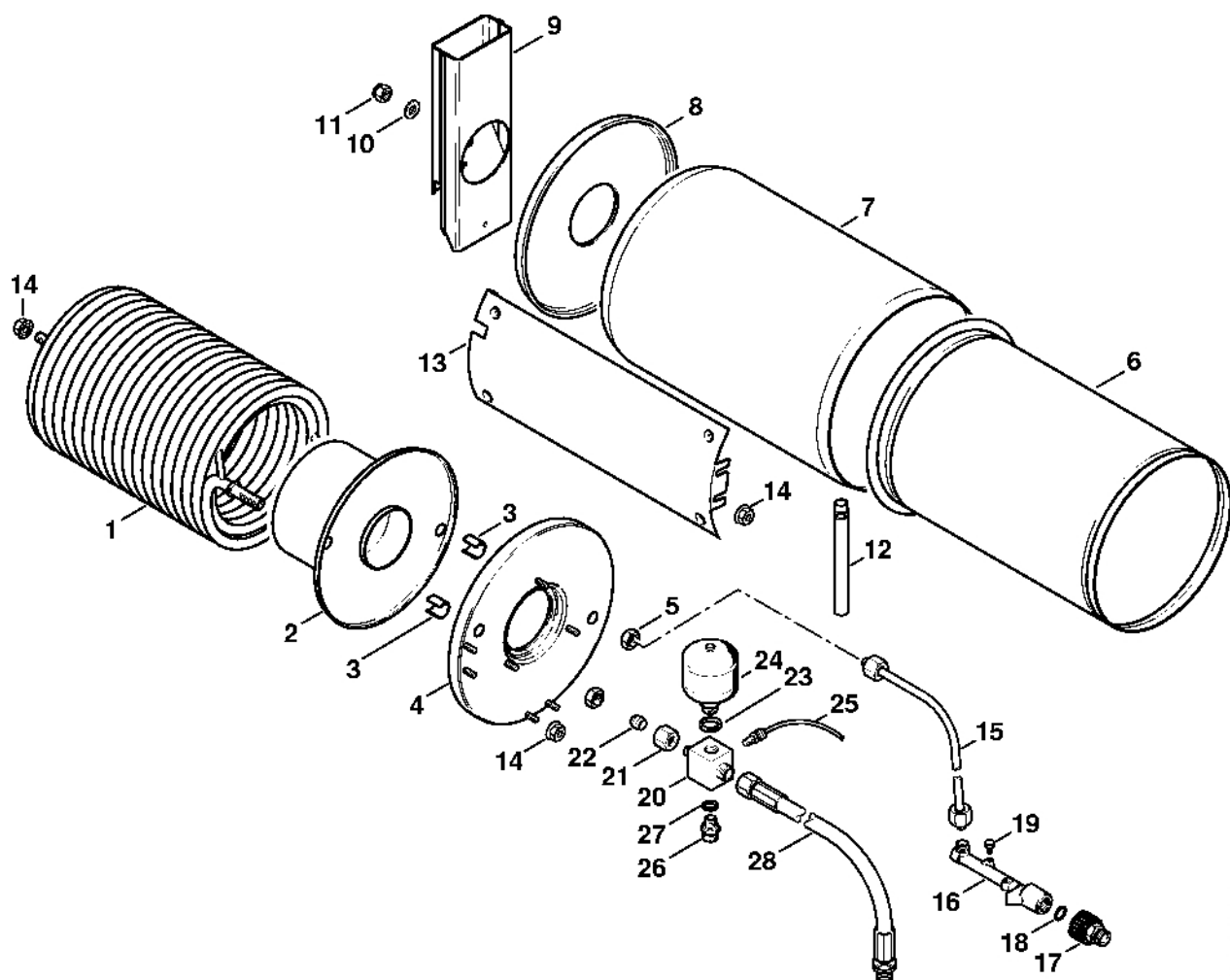
# Bezpečnostní ventil # X 22 947 954 (36,95)

#	Číslo dílu	Popis	Množství	Obsahuje jeden nebo více produktů	Poznámky
	4712 510 0900	Bezpečnostní ventil Do sériového čísla: 022947954	1	1 - 17	
1	4712 511 0110	Tělo Do sériového čísla: 022947954	1		
2	9645 945 7521	O-kroužek 11x1,5 Do sériového čísla: 022947954	1		
3	4705 518 0700	Kroužek Do sériového čísla: 022947954	1		
4	9458 621 1425	Zarážka B14 Do sériového čísla: 022947954	1		
5	9516 003 3520	Kulička Ø 10 mm Do sériového čísla: 022947954	1		
6	4705 518 0220	Pružina Do sériového čísla: 022947954	1		
7	9645 945 7582	O-kroužek 16x2 Do sériového čísla: 022947954	2		
8	4712 511 0200	Spojka Do sériového čísla: 022947954	1		
9	4705 519 0210	Těsnicí kroužek Do sériového čísla: 022947954	1		
10	4705 511 0310	Rozdělovací píst Do sériového čísla: 022947954	1		
11	9386 620 1690	Pružný kolík 3x14 Do sériového čísla: 022947954	1		
12	4705 519 0220	Těsnicí kroužek. Do sériového čísla: 022947954	1		
13	4705 511 0400	Vodící píst Do sériového čísla: 022947954	1		
14	4705 518 0230	Pružina Do sériového čísla: 022947954	1		
15	4705 513 0100	Držák pružiny Do sériového čísla: 022947954	1		

# Bezpečnostní ventil # X 22 947 954 (36,95)

#	Číslo dílu	Popis	Množství	Obsahuje jeden nebo více článků	Poznámky
16	9291 021 0180	Podložka 8,4 Do sériového čísla: 022947954	1		
17	9210 261 1140	Šestihranná matice M8x1 Do sériového čísla: 022947954	2		
18	0761 112 0171	Matice Do sériového čísla: 022947954	1		
19	0761 112 0139	Řezací kroužek Do sériového čísla: 022947954	1		
20	4712 513 0210	Spojovací díl Do sériového čísla: 022947954	1		
21	4710 513 0200	Spojovací díl Do sériového čísla: 022947954	1		
22	4707 520 0500	Trubka Do sériového čísla: 022947954	1		
23	4707 513 0200	Spojovací díl Do sériového čísla: 022947954	1		
24	9636 815 0915	Těsnicí kroužek 10x14x1,5 Do sériového čísla: 022947954	2		
25	4707 511 0200	Spojka Do sériového čísla: 022947954	1		
26		Hadice 6x3x650 mm Do sériového čísla: 022947954	1		
	4706 512 1451	Hadice 6x3 mm x 5 m Do sériového čísla: 022947954	1		
27	9771 021 1050	Svorka 10-16 Do sériového čísla: 022947954	1		
	4712 007 1053	Sada těsnění Do sériového čísla: 022947954	1	2 - 7, 9, 12	

# Výměník tepla



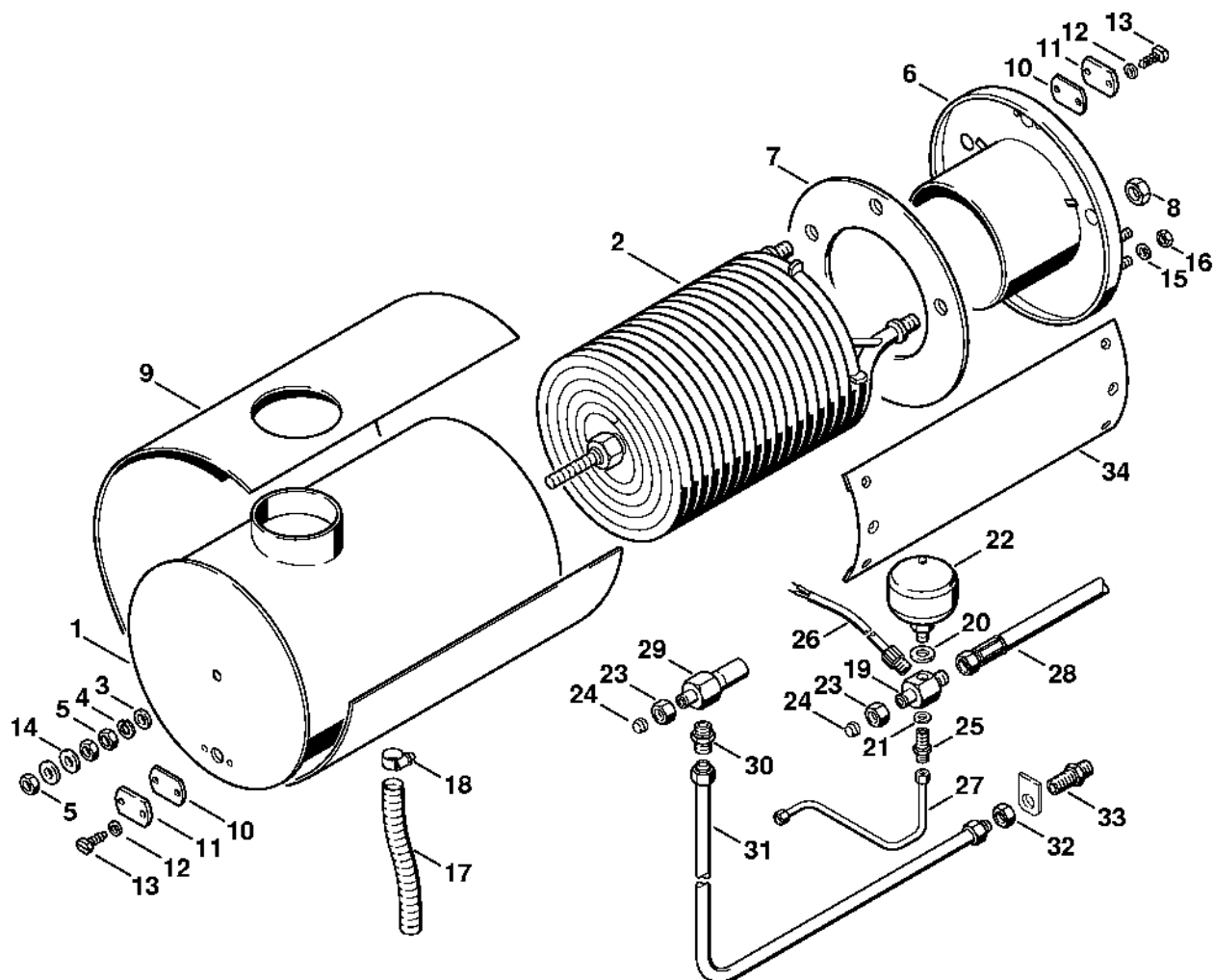
630ET000 GM

# Výměník tepla

#	Číslo dílu	Popis	Množství	Obsahuje jeden nebo více článků	Poznámky
	4712 520 0801	Výměník tepla	1	1 - 12	
<b>1</b>	4712 520 0201	Cívka	1		
<b>2</b>	4712 521 1000	Vložka	1		
<b>3</b>	4724 528 0400	Pouzdro	1		
<b>4</b>	4712 520 1102	Víčko	1		
<b>5</b>	9210 260 1760	Šestihranná matice M18x1,5	2		
<b>6</b>	4712 521 0900	Pouzdro	1		
<b>7</b>	4712 521 0901	Složka	1		
<b>8</b>	4712 521 0601	Víko	1		
<b>9</b>	4712 523 1600	Trubka pro spaliny	1		
<b>10</b>	9292 021 0220	Podložka 13	1		
<b>11</b>	9212 260 1400	Šestihranná matice M12	1		
<b>12</b>	4712 521 0301	Trubka	1		
<b>13</b>	4706 523 1800	Ochranný díl	1		
<b>14</b>	9214 021 1742	Bezpečnostní matice M8	3		
<b>15</b>	4706 520 0501	Trubka	1		
<b>16</b>	4712 677 8701	Spojovací díl	1		
<b>17</b>	4925 500 4500	Rychlospojka	1	18	
<b>18</b>	9645 945 7501	O-kroužek 9,3x2,4	1		
<b>19</b>	9008 318 1275	Šestihranná šroub M6x15	1		
<b>20</b>	4706 523 1900	Rozdělovač	1		
<b>21</b>	0761 112 0171	Matice	1		
<b>22</b>	0761 112 0139	Řezací kroužek	1		
<b>23</b>	4712 519 0200	Těsnicí kroužek 16x20	1		
<b>24</b>	4706 522 0200	Hydraulický zásobník	1		
<b>25</b>	4712 522 0300	Tepelně tavitelná	1		

#	Číslo dílu	Popis	Množství	Obsahuje jeden nebo více článků	Poznámky
<b>26</b>	4712 522 0100	Spojovací díl	1		
<b>27</b>	9636 815 0915	Těsnicí kroužek 10x14x1,5	1		
<b>28</b>	4712 520 0601	Vysokotlaký hadice	1		

# Výměník tepla # X 35 800 836



630ET006 GM

# Výměník tepla # X 35 800 836

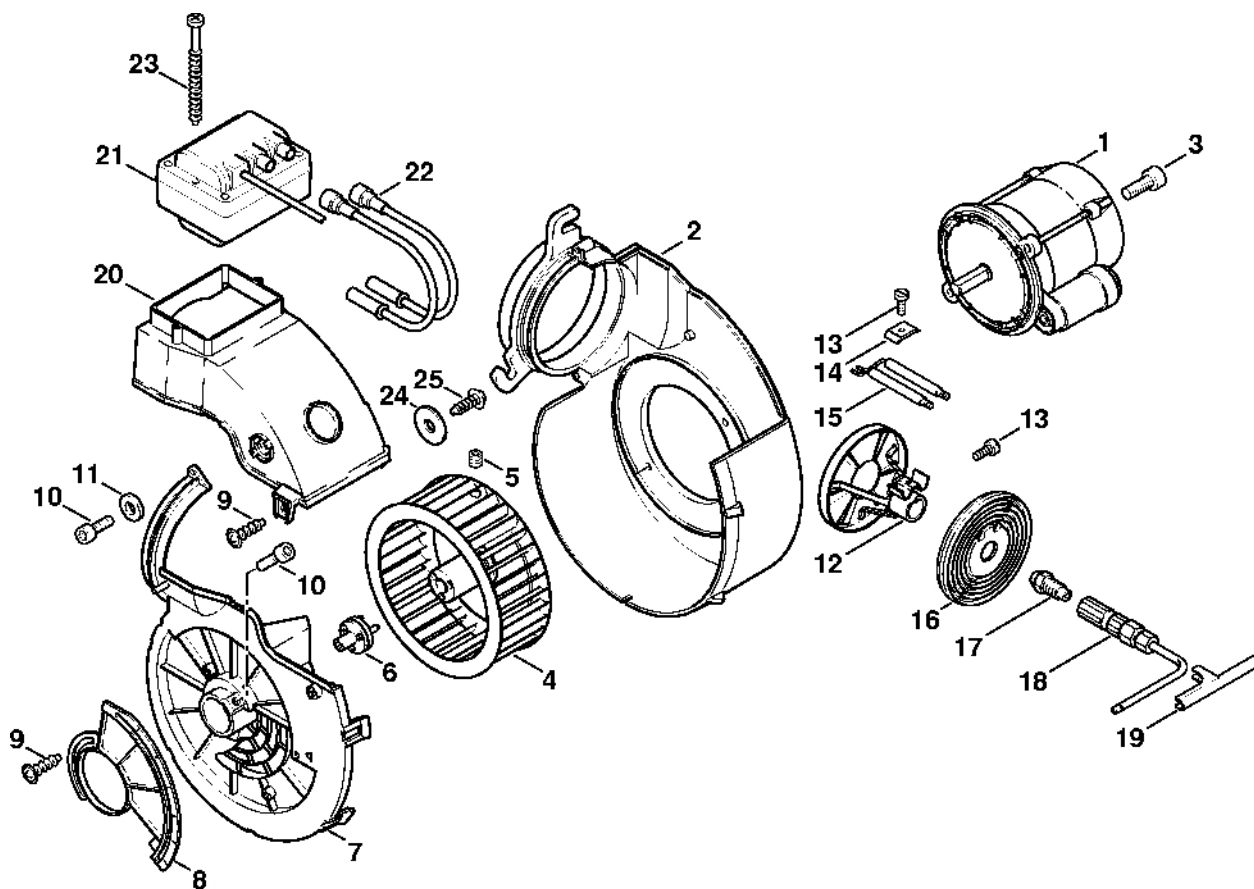
#	Číslo dílu	Popis	Množství	Obsahuje jeden nebo více článků	Poznámky
1	4712 520 0100	Virole Do sériového čísla: 035800836	1		
2	4712 520 0200	Cívka Do sériového čísla: 035800836	1		
3	9291 021 0220	Podložka 13 Do sériového čísla: 035800836	1		
4	9320 630 0220	Podložka Grower 12 Do sériového čísla: 035800836	2		
5	9210 260 1400	Šestihranná matice M12 Do sériového čísla: 035800836	3		
6	4712 520 0301	Kryt Do sériového čísla: 035800836	1	7	
7	4712 529 0200	Těsnicí kroužek Do sériového čísla: 035800836	1		
8	9210 260 1760	Šestihranná matice M18x1,5 Do sériového čísla: 035800836	2		
9	4712 523 0100	Ochranný obal Do sériového čísla: 035800836	1		
10	4712 529 0300	Těsnění Do sériového čísla: 035800836	2		
11	4712 521 0100	Krycí deska Do sériového čísla: 035800836	2		
12	9291 021 0140	Podložka 6,4 Do sériového čísla: 035800836	4		
13	9101 021 4950	Šroub Parker 6,3x16 Do sériového čísla: 035800836	4		
14	9307 021 0220	Podložka 13 Do sériového čísla: 035800836	2		
15	9308 021 0180	Podložka 8,4 Do sériového čísla: 035800836	2		
16	9212 260 1100	Šestihranná matice M8 Do sériového čísla: 035800836	2		

# Výměník tepla # X 35 800 836

#	Číslo dílu	Popis	Množství	Obsahuje jeden nebo více produktů	Poznámky
17	4707 521 0205	Hadice, nerezová ocel Do sériového čísla: 035800836	1		
18	9771 021 1500	Svorka 16-25 Do sériového čísla: 035800836	1		
	4706 520 0400	Rozdělovač Do sériového čísla: 035800836	1	19 - 26	
19	4706 523 1900	Distributor Do sériového čísla: 035800836	1		
20	4712 519 0200	Těsnicí kroužek 16x20 Do sériového čísla: 035800836	1		
21	9636 815 0915	Těsnicí kroužek 10x14x1,5 Do sériového čísla: 035800836	1		
22	4706 522 0200	Hydraulický zásobník Do sériového čísla: 035800836	1		
23	0761 112 0171	Matice Do sériového čísla: 035800836	2		
24	0761 112 0139	Řezací kroužek Do sériového čísla: 035800836	2		
25	4712 522 0100	Spojovací díl Do sériového čísla: 035800836	1		
26	4712 522 0300	Tepelná pojistka Do sériového čísla: 035800836	1		
27	4706 520 0515	Trubka Do sériového čísla: 035800836	1		
28	4712 520 0605	Vysokotlaká hadice Do sériového čísla: 035800836	1		
29	4712 520 0700	Připojení Do sériového čísla: 035800836	1	23, 24, 30	
30	4925 503 0100	Připojení Do sériového čísla: 035800836	1		
31	4706 520 0500	Trubka Do sériového čísla: 035800836	1		

# Výměník tepla # X 35 800 836

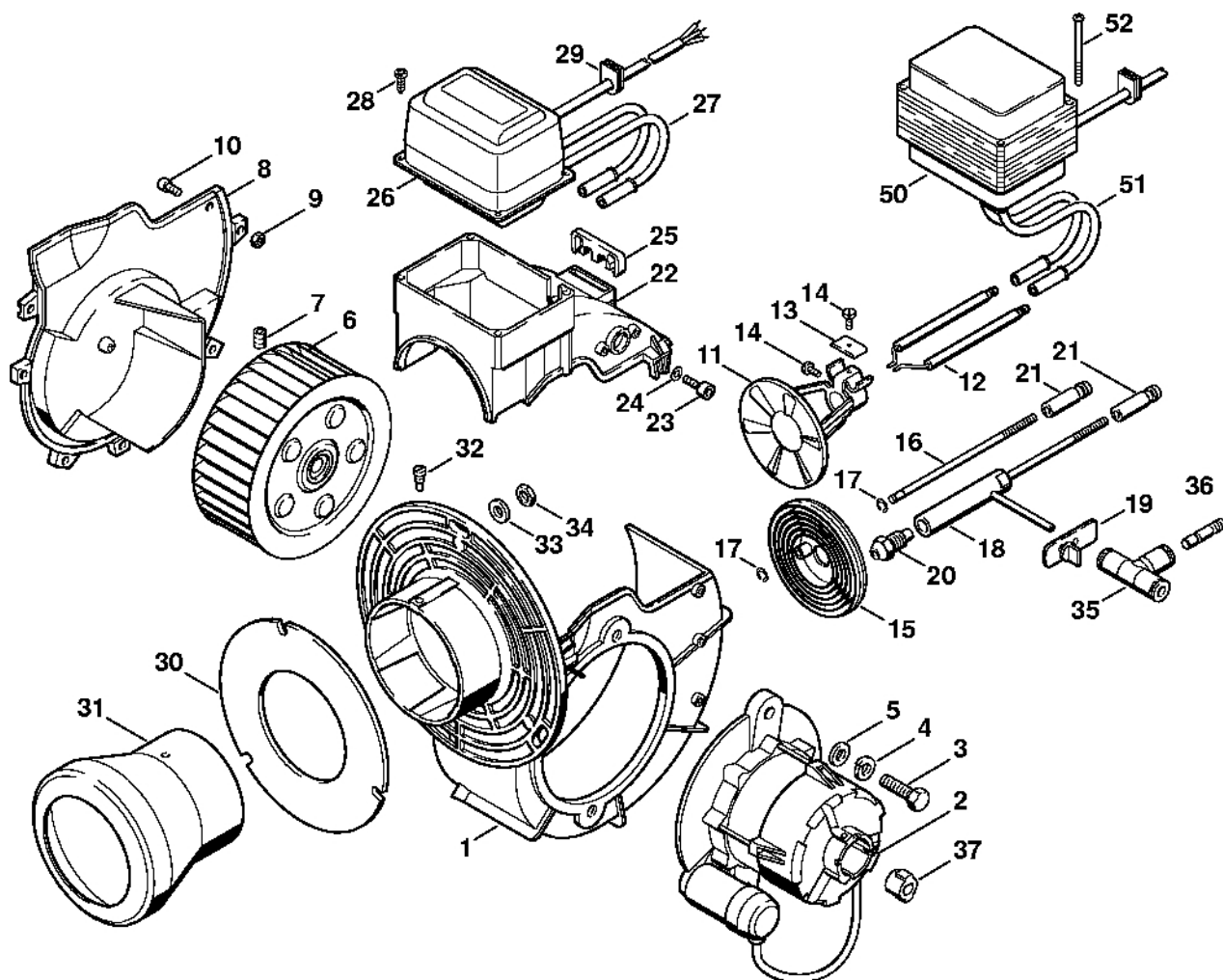
#	Číslo dílu	Popis	Množství	Obsahuje jeden nebo více článků	Poznámky
<b>32</b>	9208 825 1760	Šestihranná matice M18x1,5 Do sériového čísla: 035800836	1		
<b>33</b>	4706 522 0100	Spojovací díl Do sériového čísla: 035800836	1		
<b>34</b>	4706 523 1800	Ochranný díl Do sériového čísla: 035800836	1		



630ET013 GM

#	Číslo dílu	Popis	Množství	Obsahuje jeden nebo více článků	Poznámky
1	4712 520 1001	Motor hořáku	1		
2	4712 520 0901	Kryt ventilátoru	1		
3	9045 319 1280	Válcový šroub M6x16	2		
4	4712 523 0301	Ventilátor	1		
5		Závitový kolík M8x10	1		
6	4712 528 0101	Spojovací prvek	1		
7	4712 520 1101	Víko	1	8, 9	
8		Kryt	1		
9	9104 003 8770	Šroub Parker P5x14	3		
10	9045 371 0980	Válcový šroub M5x16	2		
11	9291 021 0120	Podložka 5,3	2		
12	4712 523 0401	Držák elektrody	1		
13	9041 216 0630	Válcový šroub M4x8	2		
14	4724 523 0600	Upínací deska	1		
15	4724 523 0500	Elektroda	2		
16	4712 522 0401	Nastavovací podložka	1		
17	4712 523 0800	Tryska	1		
18	4712 522 0601	Podpora	1		
19	4712 513 0501	Podpora	1		
20	4712 521 0501	Kryt	1		
21	4706 430 6100	Transformátor „cívka“	1		
22	4724 523 1003	Zapalovací kabel	2		
23	9104 003 8685	Šroub Parker P3,5x53	2		
24	9103 021 3240	Parkerův šroub 4,2x9,5	1		
25	9307 021 0100	Podložka 4,3	1		

# Hořák # X 35 800 836



630E1047 GM

# Hořák # X 35 800 836

#	Číslo dílu	Popis	Množství	Obsahuje jeden nebo více článků	Poznámky
1	4712 520 0900	Kryt ventilátoru Do sériového čísla: 035800836	1		
2	4712 520 1000	Motor hořáku Do sériového čísla: 035800836	1		
3	9008 319 1830	Šestihranná šroub M8x25 Do sériového čísla: 035800836	2		
4	9320 630 0180	Podložka Grower 8 Do sériového čísla: 035800836	2		
5	9291 021 0180	Podložka 8,4 Do sériového čísla: 035800836	2		
6	4712 523 0300	Ventilátor Do sériového čísla: 035800836	1		
7		Závitový kolík M8x10 Do sériového čísla: 035800836	1		
8	4712 520 1100	Kryt Do sériového čísla: 035800836	1	9	
9	9212 260 0700	Šestihranná matice M5 Do sériového čísla: 035800836	1		
10	9045 319 0950	Válcový šroub M5x10 Do sériového čísla: 035800836	6		
11	4712 523 0400	Držák elektrody Do sériového čísla: 035800836	1		
12	4712 523 0501	Elektroda Do sériového čísla: 035800836	2		
13	4724 523 0600	Upínací deska Do sériového čísla: 035800836	1		
14	9041 216 0630	Válcový šroub M4x8 Do sériového čísla: 035800836	2		
15	4712 522 0400	Nastavovací podložka Do sériového čísla: 035800836	1		
16	4712 522 0500	Lišta Do sériového čísla: 035800836	1		

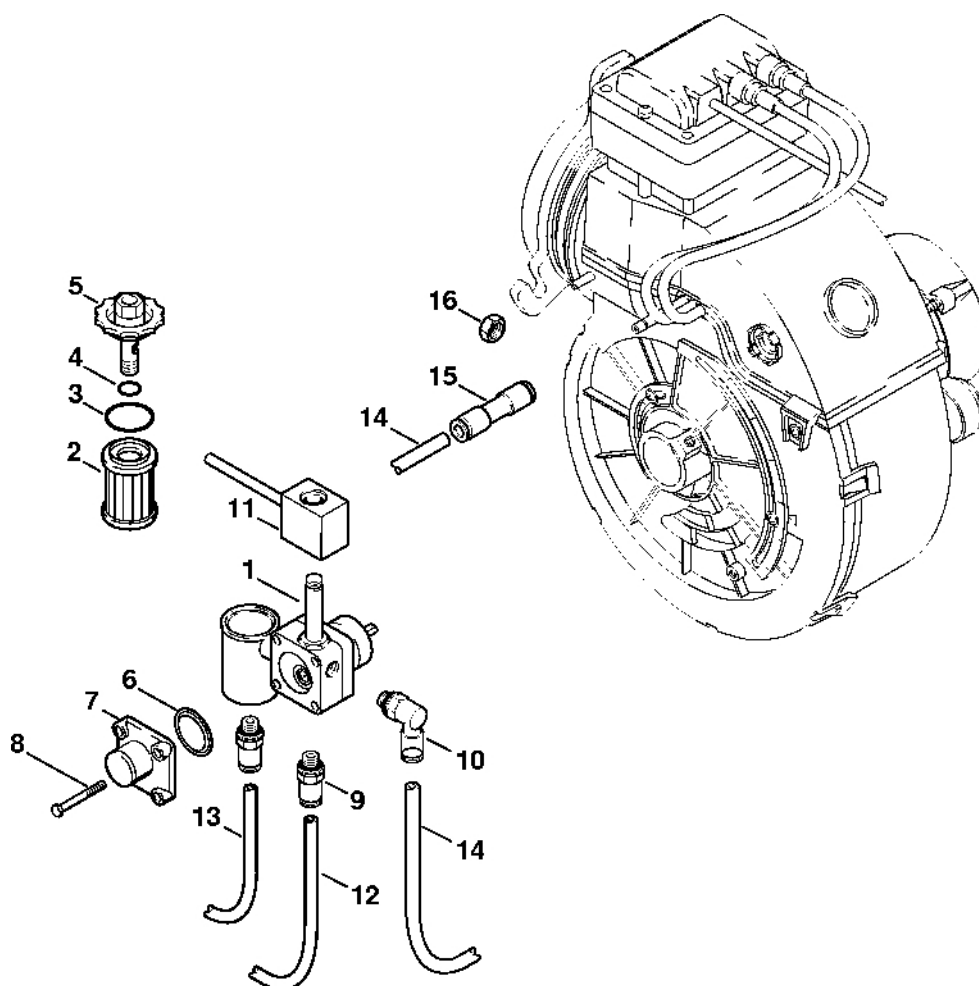
# Hořák # X 35 800 836

#	Číslo dílu	Popis	Množství	Obsahuje jeden nebo více článků	Poznámky
17	9460 624 0400	Zajišťovací kroužek 4 Do sériového čísla: 035800836	2		
18	4712 522 0600	Podpora Do sériového čísla: 035800836	1		
19	4712 523 0700	Pouzdro Do sériového čísla: 035800836	1		
20	4712 523 0800	Tryska Do sériového čísla: 035800836	1		
21	4712 522 0700	Nastavovací matice Do sériového čísla: 035800836	2		
22	4712 521 0500	Kryt Do sériového čísla: 035800836	1		
23	9045 371 0980	Válcová šroub M5x16 Do sériového čísla: 035800836	2		
24	9291 021 0120	Podložka 5,3 Do sériového čísla: 035800836	2		
25	4712 521 0410	Podpora Do sériového čísla: 035800836	1		
26	4706 523 0900	Transformátor „cívka“ Do sériového čísla: 035800836	1		
27	4724 523 1003	Zapalovací kabel Do sériového čísla: 035800836	2		
28	9104 003 9939	Šroub Parker P3,5x10 Do sériového čísla: 035800836	4		
29	4712 523 0710	Pouzdro Do sériového čísla: 035800836	1		
30	4712 529 0210	Těsnicí kroužek Do sériového čísla: 035800836	1		
31	4712 523 1100	Plamenná trubice Do sériového čísla: 035800836	1		
32	9092 216 1200	Šroub s plochou hlavou M6x6 Do sériového čísla: 035800836	1		

# Hořák # X 35 800 836

#	Číslo dílu	Popis	Množství	Obsahuje jeden nebo více článků	Poznámky
<b>33</b>	9308 021 0180	Podložka 8,4 Do sériového čísla: 035800836	3		
<b>34</b>	9212 260 1100	Šestihranná matice M8 Do sériového čísla: 035800836	3		
<b>35</b>	4706 520 0700	Připojení	1		
<b>36</b>	4724 528 0600	Zátka	1		
<b>37</b>	4712 528 0100	Trenér	1		
<b>50</b>	4706 430 6150	Transformátor „cívka“ Do sériového čísla: 022948830	1	26 - 28	
<b>51</b>	4712 523 1000	Zapalovací kabel Do sériového čísla: 022948830	2		
<b>52</b>	9104 003 8685	Šroub Parker P3,5x53 Do sériového čísla: 022948830	4		

# Čerpadlo na naftu



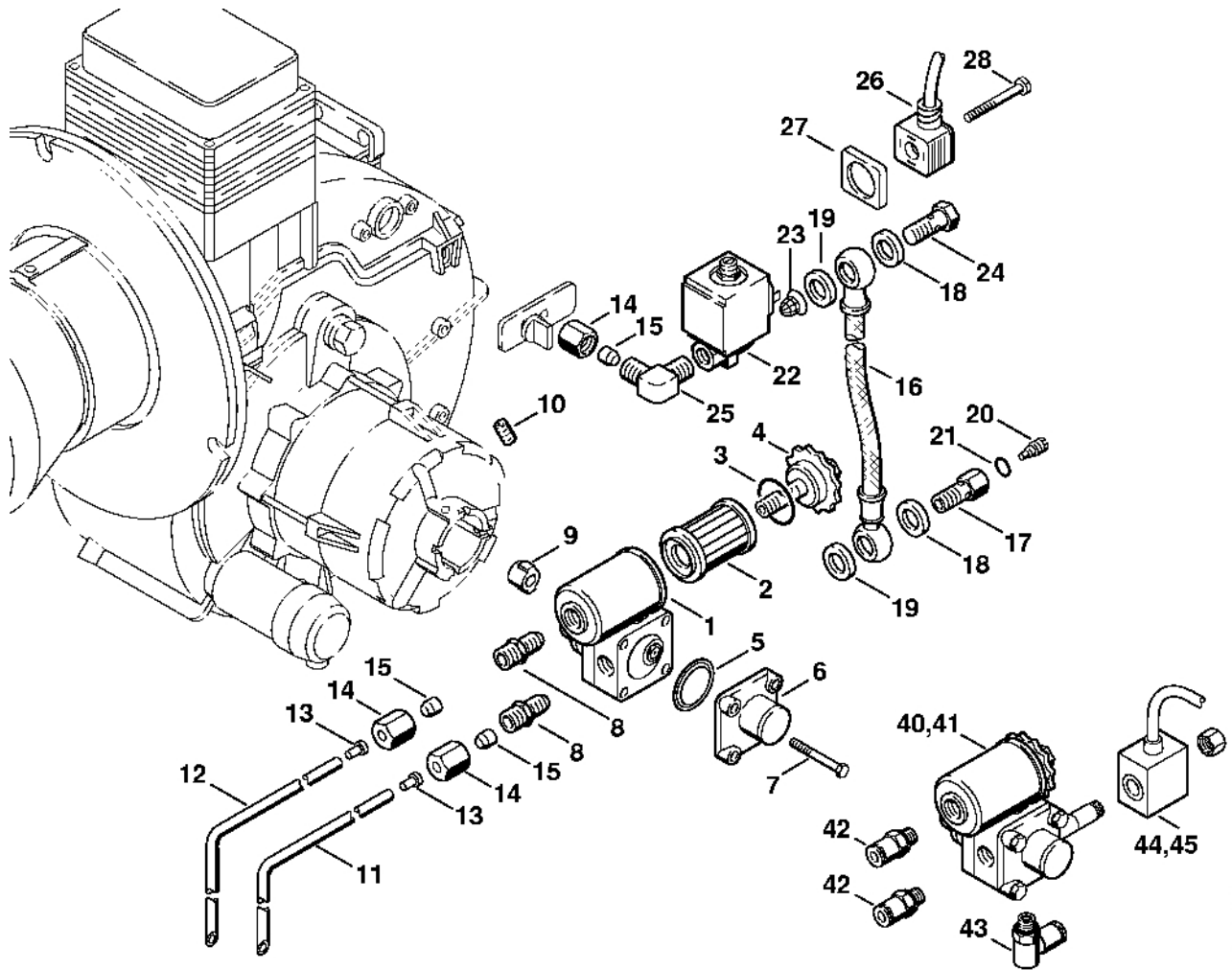
630ET048 GM

# Čerpadlo na naftu

#	Číslo dílu	Popis	Množství	Obsahuje jeden nebo více článků	Poznámky
1	4724 520 1202	Čerpadlo na naftu	1	2 - 10	
2	4712 523 1200	Filtr	1		
3	9645 945 7870	O-kroužek 31,47x1,78	1		
4	9645 945 7505	O-kroužek 10x2,5	1		
5		Víko	1		
6	4712 523 1500	Membrána	1		
7		Víko	1		
8	9008 319 1090	Šestihranná šroub M5x35	4		
9	4724 520 0705	Spojka	2		
10	4724 520 0715	Spojka	1		
11	4724 520 1301	Budicí cívka	1		
12		Hadice na naftu 800 mm	1		
13		Hadice na naftu 850 mm	1		
14		Hadice na naftu 300 mm	1		
	4724 523 1300	Hadice na naftu 6x1 mm x 1 m	1		
15	4706 520 0700	Spojka	1		
16	9214 021 1742	Bezpečnostní matice M8	2		

# Čerpadlo na naftu # X 35 751

## 174



630ETD48 GM

# Čerpadlo na naftu # X 35 751

## 174

#	Číslo dílu	Popis	Množství	Obsahuje jeden nebo více článků	Poznámky
1	4712 520 1200	Čerpadlo na naftu Do sériového čísla: 035751174	1		
2	4712 523 1200	Filtr Do sériového čísla: 035751174	1		
3	9645 945 7870	O-kroužek 31,47x1,78 Do sériového čísla: 035751174	1		
4		Kryt Do sériového čísla: 035751174	1		
5	4712 523 1500	Membrána Do sériového čísla: 035751174	1		
6		Víko Do sériového čísla: 035751174	1		
7	9008 319 1090	Šestihranná šroub M5x35 Do sériového čísla: 035751174	4		
8	4712 522 0120	Spojovací díl Do sériového čísla: 035751174	2		
9	4712 528 0100	Spojka Do sériového čísla: 035751174	1		
10	9134 381 0950	Závitový kolík M5x10 Do sériového čísla: 035751174	1		
11	4706 520 0505	Trubka 800 mm Do sériového čísla: 035751174	1	13 - 15	
12	4706 520 0510	Trubka 850 mm Do sériového čísla: 035751174	1	13 - 15	
13	4724 528 0405	Pouzdro Do sériového čísla: 035751174	2		
14	0761 112 0116	Matice Do sériového čísla: 035751174	3		
15	0761 112 0137	Řezací kroužek	3		
16	4712 523 1300	Potrubi Do sériového čísla: 035751174	1		
17	4712 528 0200	Dutá šroub	1		

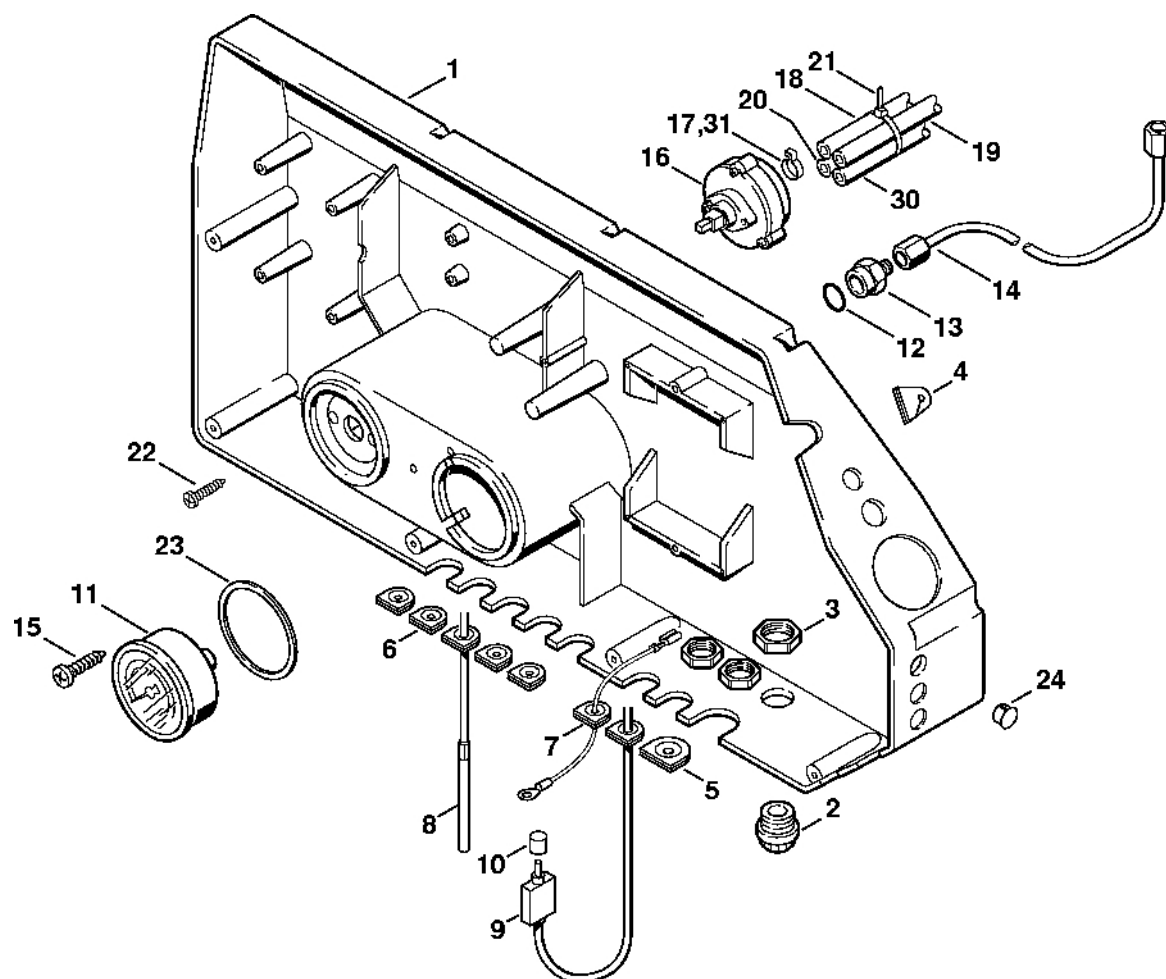
# Čerpadlo na naftu # X 35 751

## 174

#	Číslo dílu	Popis	Množství	Obsahuje jeden nebo více článků	Poznámky
		Do sériového čísla: 035751174			
18	9636 815 0915	Těsnicí kroužek 10x14x1,5 Do sériového čísla: 035751174	2		
19	4712 709 2030	Těsnicí kroužek Do sériového čísla: 035751174	2		
20	4712 522 0800	Nastavovací šroub Do sériového čísla: 035751174	1		
21	9645 945 7460	O-kroužek 5,28x1,78 Do sériového čísla: 035751174	1		
22	4712 520 1300	Budicí cívka Do sériového čísla: 035751174	1		
23	4712 528 0300	Síto Do sériového čísla: 035751174	1		
24	4712 528 0210	Dutá šroub Do sériového čísla: 035751174	1		
25	4712 522 0130	Spojovací díl Do sériového čísla: 035751174	1		
26	4706 430 4405	Elektrické připojení Do sériového čísla: 035751174	1		
27	4712 439 0500	Těsnění Do sériového čísla: 035751174	1		
28	9110 313 0430	Šroub s plochou hlavou M3x25 Do sériového čísla: 035751174	1		
40	4724 520 1205	Čerpadlo na naftu 230/240 V Do sériového čísla: 035752002	1	2 - 7, 42 - 44	
41	4724 520 1215	Čerpadlo na naftu 200 V Do sériového čísla: 035752002	1	2 - 7, 42, 43, 45	
42	4724 520 0705	Připojení Do sériového čísla: 035752002	2		
43	4724 520 0715	Připojení Do sériového čísla: 035752002	1		
44	4724 520 1300	Budicí cívka 230/240 V	1		

# Čerpadlo na naftu # X 35 751 174

#	Číslo dílu	Popis	Množství	Obsahuje jeden nebo více článků	Poznámky
		Do sériového čísla: 035752002			
<b>45</b>	4724 520 1315	Budicí cívka 200 V Do sériového čísla: 035752002	1		

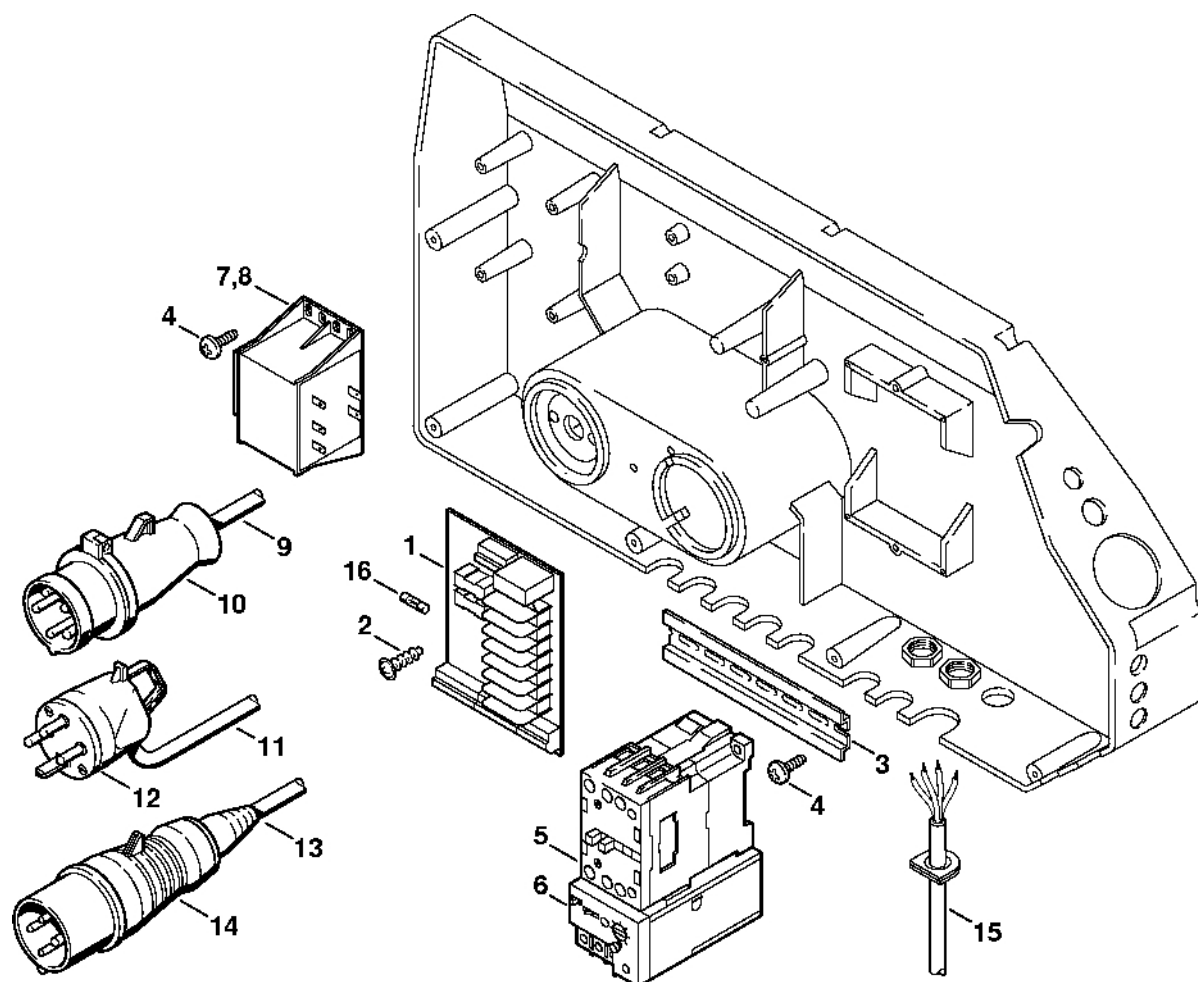


630ET054-GM

# Elektrická skříň

#	Číslo dílu	Popis	Množství	Obsahuje jeden nebo více článků	Poznámky
1	4706 430 3500	Kryt	1		
2	0751 030 7129	Šroubové připojení pro kabely	1		
3	0751 030 7003	Šestihranná matice	1		
4	4706 439 0500	Těsnění	1		
5	4724 432 9300	Pouzdro	1		
6	4724 432 9305	Pouzdro	8		
7	4724 432 9315	Přípojka s kabelem	1		
8	4712 430 0500	Reedové relé	1		
9	4705 430 0520	Mikrokontakt	1	10	
10	4705 432 2400	Krytka	1		
11	4706 512 0500	Manometr	1		
12	9636 815 0275	Těsnicí kroužek 5x9,5x3	1		
13	4712 513 0205	Spojovací díl	1		
14	4706 520 0515	Trubka	1		
15	9104 003 8778	Šroub Parker P5x20	1		
16	4712 510 0400	Dávkovací ventil	1		
	4712 007 1054	Sada těsnění pro dávkovací ventil	1		
17	9771 021 4660	Svorka Ø 11,5	3		
18		Hadice 6x3x650 mm	1		
19		Hadice 6x3x900 mm	1		
20		Hadice 6x3 mm x 2,3 m	2		
	4706 512 1451	Hadice 6x3 mm x 5 m	1		
21	0751 010 7056	Kabelové svorky	1		
22	9103 021 1800	Parkerovy šrouby 2,9x13	2		
23	4706 519 0200	Těsnicí kroužek	2		
24	4724 432 2300	Zátka	1		

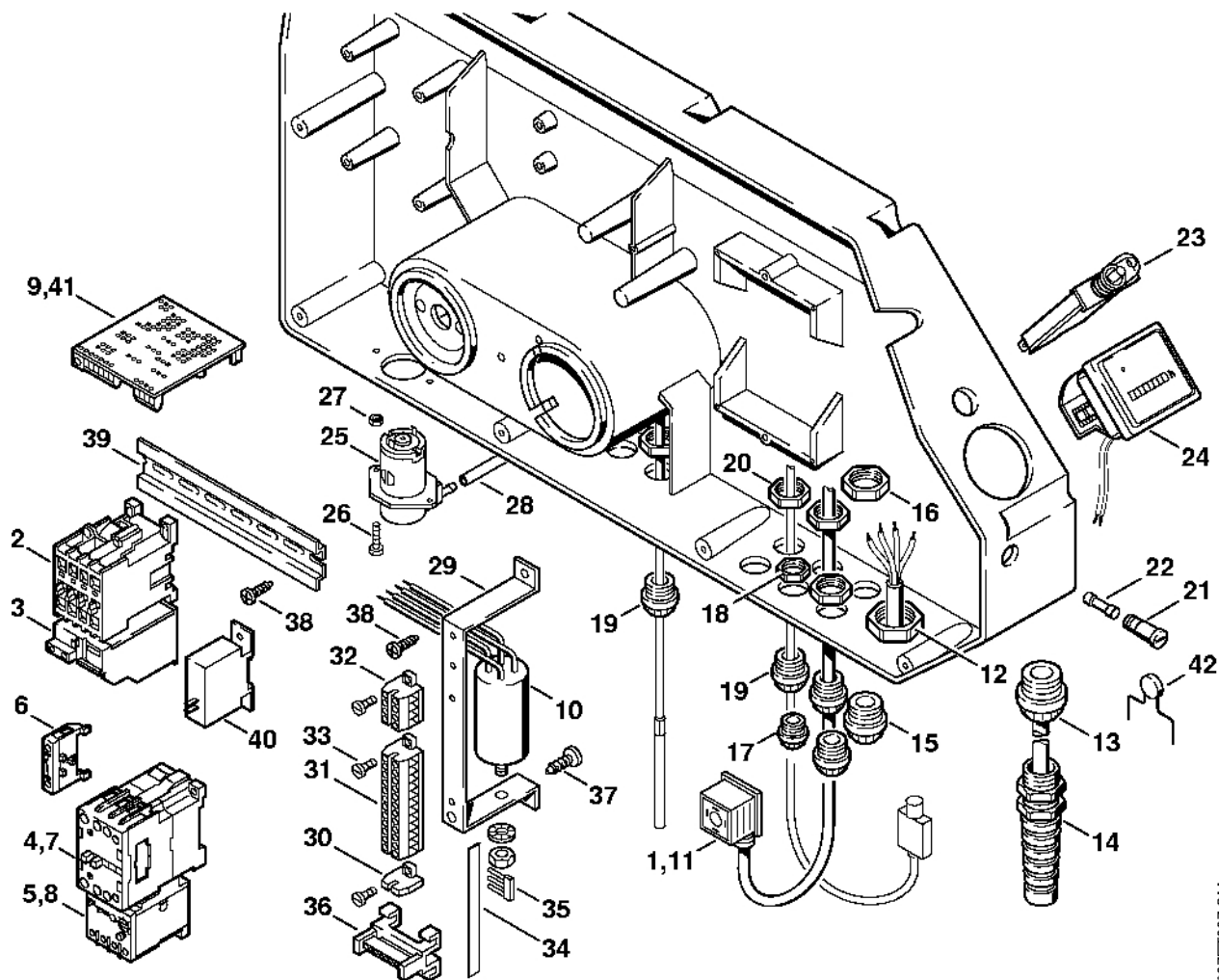
#	Číslo dílu	Popis	Množství	Obsahuje jeden nebo více článků	Poznámky
<b>30</b>		Hadice 8x2x750 mm Do sériového čísla: 022947954	1		
	4706 512 1460	Hadice 8x2 mm x 1 m Do sériového čísla: 022947954	1		
<b>31</b>	9771 021 4725	Svorka Ø 13 Do sériového čísla: 022947954	1		



630ETD4-1 GM

# Elektrická skříň

#	Číslo dílu	Popis	Množství	Obsahuje jeden nebo více článků	Poznámky
1	4724 430 3210	Deska s plošnými spoji	1		
2	9104 003 9939	Šroub Parker P3,5x10	2		
3	4706 431 6000	Podpora	1		
4	9104 003 8770	Šroub Parker P5x14	3		
5	4706 430 2801	Elektromagnetický spínač	1		
6		Relé ochrany motoru	1	6	
7	4724 400 2800	Transformátor 230–400 V	1		
8	4724 400 2805	Transformátor 100–200 V	1		
9	4716 440 2000	Napájecí kabel	1	10	D, S, FIN
10	4716 434 0600	Zástrčka s objímkou	1		D, S, FIN
11	4724 440 2000	Napájecí kabel F	1	12	
12	4716 434 0610	Zástrčka s objímkou	1		F
13	4716 440 2010	Napájecí kabel	1	14	N
14		Zástrčka s objímkou	1		N
15	4716 440 0310	Kabel	1		E, R-IRL, NZ, AUS, IRL, GB, MAL, ROK
15	4706 440 1900	Elektrický vodič	1		J
16	4712 437 0100	Jistič 6,3 A	2		



637ET007 GM

# Elektrická skříň

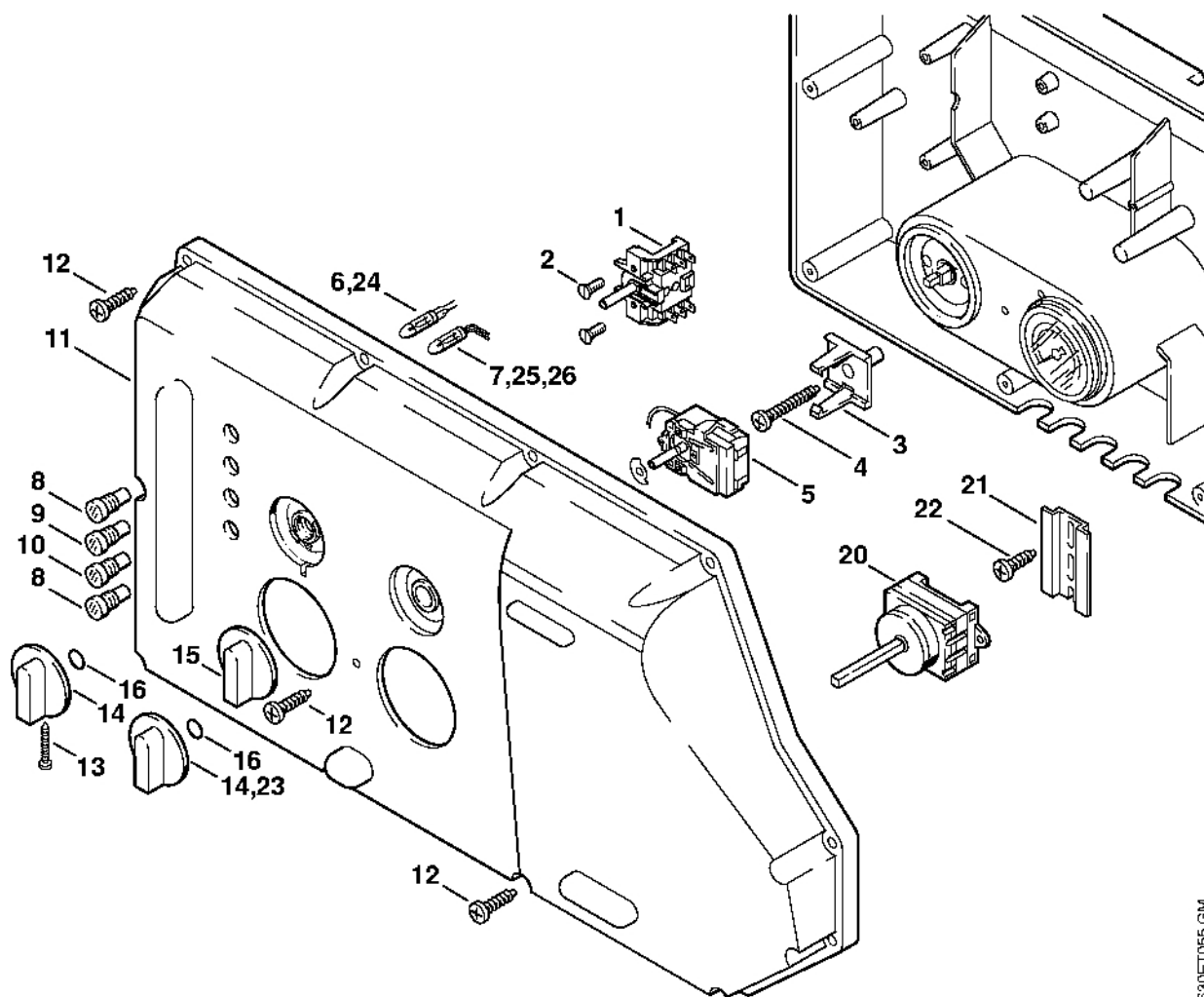
#	Číslo dílu	Popis	Množství	Obsahuje jeden nebo více článků	Poznámky
1	4712 430 4400	Elektrická přípojka Do sériového čísla: 022947954	1		
2	4706 430 2800	Elektromagnetický spínač Do sériového čísla: 022947954	1	3	
3		Relé ochrany motoru Do sériového čísla: 022947954	1		400 V
4	4706 430 2805	Elektromagnetický stykač Do sériového čísla: 022947954	1	5, 6	3x200/230 V
5		Relé ochrany motoru Do sériového čísla: 022947954	1		3x200/230 V
6		Nouzový kontakt Do sériového čísla: 022947954	1		J, N
7	4706 430 2800	Elektromagnetický spínač Do sériového čísla: 022947954	1	6, 8	J
8		Relé ochrany motoru	1		J
9	4706 430 3200	Deska s plošnými spoji Do sériového čísla: 022947954	1		
10	4706 431 0600	Odrušovací filtr Do sériového čísla: 022948830	1		
11	4706 430 4405	Elektrická přípojka Do sériového čísla: 035751174	1		
12	0751 030 7005	Šestihranná matice	1		
13	0751 030 7130	Šroubová spojka pro kabely Do sériového čísla: 035752002	1		
14	4716 430 8700	Šroubová spojka pro kabely Do sériového čísla: 035752002	1		
15	0751 030 7129	Šroubové spojky pro kabely Do sériového čísla: 035752002	1		
16	0751 030 7003	Šestihranná matice	1		
17	0751 030 7103	Šroubová spojka pro kabely Do sériového čísla: 035752002	1		

# Elektrická skříň

#	Číslo dílu	Popis	Množství	Obsahuje jeden nebo více článků	Poznámky
18	0751 030 7001	Šestihranná matice	1		
19	0751 030 7127	Šroubová spojka pro kabely Do sériového čísla: 035752002	8		
20	0751 030 7002	Šestihranná matice Do sériového čísla: 035752002	8		
21	4712 432 1210	Kryt	1		
22	4712 437 0100	Jistič 6,3 A	1		
23	4712 437 0200	Automatický jistič	1		F
24	4706 430 4000	Počítadlo provozních hodin	1		
25	4724 700 5600	Čerpadlo	1		
26	9041 929 0430	Válcový šroub M3x25	2		
27	9210 260 0400	Šestihranná matice M3	2		
28		Trubka 6x1x540 mm	2		
	4706 678 1160	Hadice 6x1 mm x 1 m	1		
29	4706 431 6005	Držák	1		
30	4712 431 6000	Podpora	1		
31	4712 431 2900	Klemový svorkovnicový konektor	1		
32	4705 431 2900	Svorkovnice	1		
33	9041 216 0320	Válcový šroub M3x6	3		
34	4706 431 7600	Destička	1		
35	4706 431 6300	Most	1		
36	4706 431 2900	Svorka	1		
37	9103 021 3240	Parkerova šroub 4,2x9,5	1		
38	9104 003 8770	Parkerův šroub P5x14	4		
39	4706 431 6000	Podpora	1		
40	4712 431 7520	Časované relé	1		
41	4724 430 3200	Deska s plošnými spoji	1		

#	Číslo dílu	Popis	Množství	Obsahuje jeden nebo více článků	Poznámky
42	4724 404 2600	Varistor	1		

# Přístrojová deska

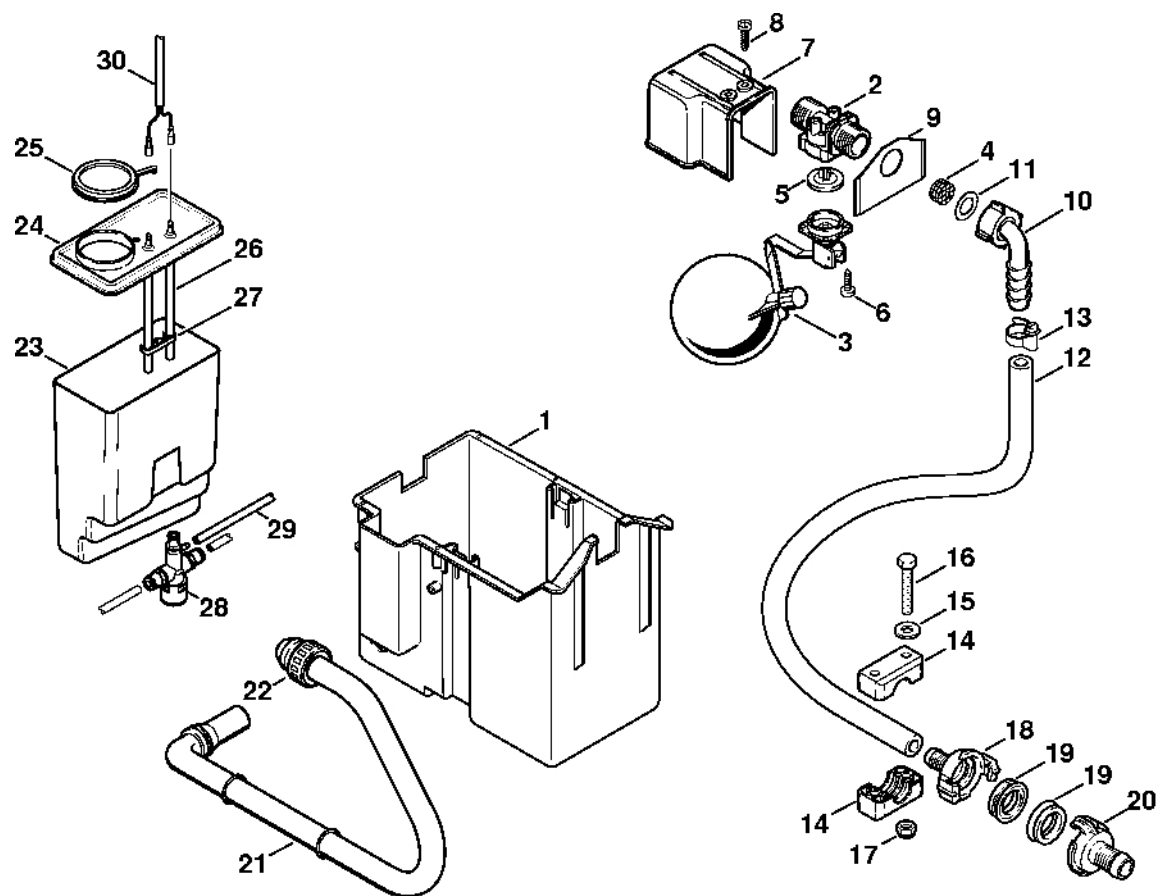


630ET1055 GM

# Přístrojová deska

#	Číslo dílu	Popis	Množství	Obsahuje jeden nebo více článků	Poznámky
1	4706 430 0505	Spínač	1		
2	9062 319 0660	Šroub s polozapuštěnou hlavou M4x12	2		
3	4706 431 6015	Podpěra	1		
4	9103 021 3830	Parkerův šroub 4,8x32	1		
5	4712 510 1200	Termostat	1		
6		Kontrolka 12 V	1		
7		Kontrolka	3		
8	4706 440 1800	Oranžová objímka	2		
9	4706 440 1805	Zelená objímka	1		
10	4706 440 1810	Červená objímka	1		
11	4707 430 3601	Víčko	1	2	
12	9104 003 8775	Šroub Parker P5x18	12		
13	9099 021 1850	Parkerův šroub 2,9x19	3		
14	4706 512 0405	Tlačítko	2	13	
15	4706 512 0410	Tlačítko	1	13	
16	9645 945 7505	O-kroužek 10x2,5	2		
20	4706 430 0500	Spínač topení	1		
21	4724 437 0905	Nosný profil 62,5 mm	1		
22	9104 003 8770	Šroub Parker P5x14	1		
23	4706 512 0400	Nastavovací knoflík	1	13	
24	4706 430 1800	Kontrolka 12 V Do sériového čísla: 035752002	1		
25	4706 430 1805	Kontrolka 230 V Do sériového čísla: 035752002	3		
26	4706 430 1806	Kontrolka 400 V Do sériového čísla: 035752002	3		

# Nádrž na vyrovnávací vodu



630ET017 GM

# Nádrž na vyrovnávací vodu

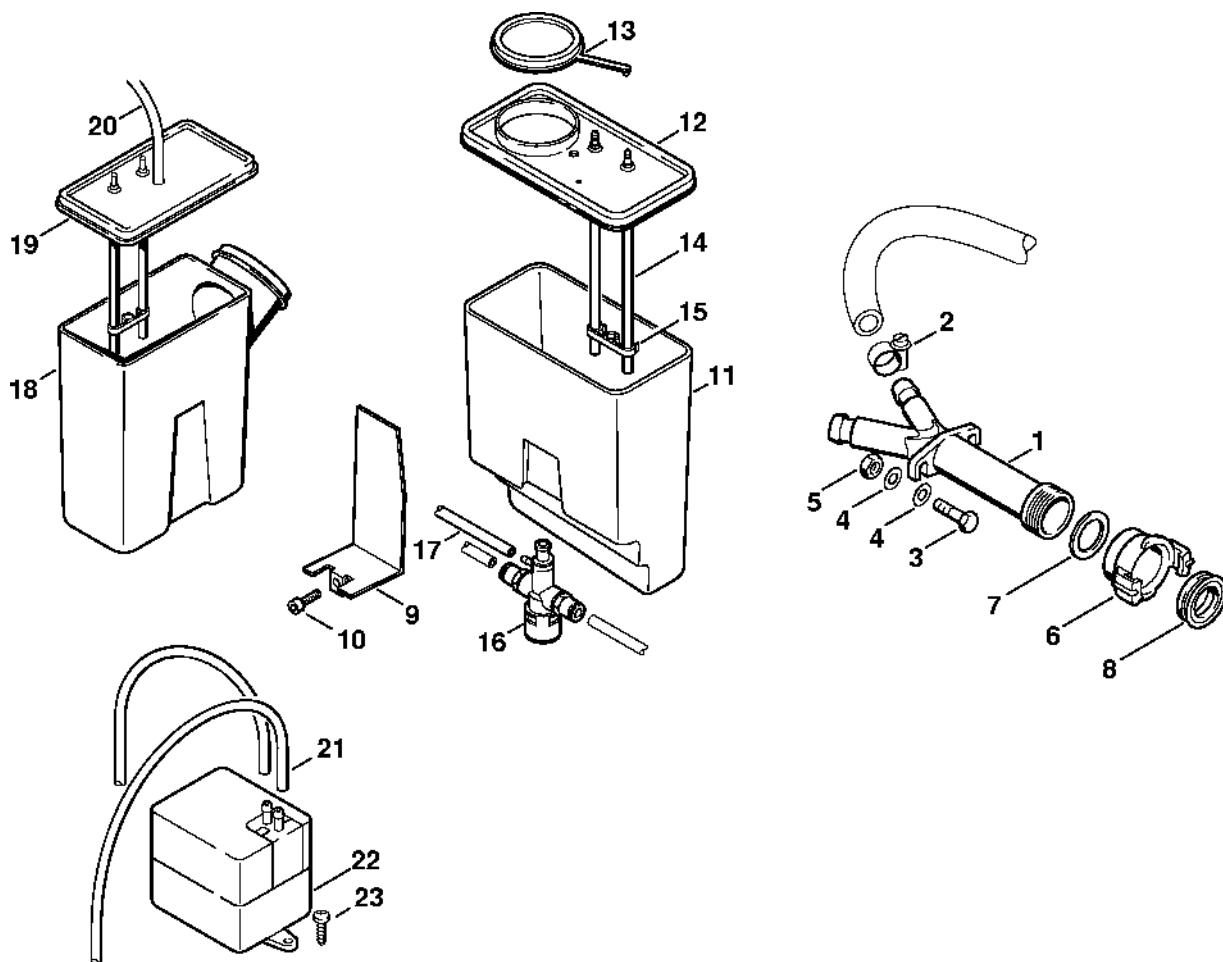
#	Číslo dílu	Popis	Množství	Obsahuje jeden nebo více článků	Poznámky
1	4706 670 6000	Nádrž na vyrovnávací vodu	1		
2	4705 700 6200	Ventil	1	3 - 8	
3	4705 703 6000	Plovák	1		
4	4705 703 5900	Filtr	1		
5	4705 709 0500	Membrána	1		
6	9103 021 3270	Šroub Parker 4,2x13	4		
7	4705 703 3500	Krytka	1		
8	9104 003 8730	Šroub Parker P4x12	2		
9	4724 676 2400	Plechý	1		
10	4712 677 1100	Úhlová spojka	1	11	
11	9636 965 1488	Těsnicí kroužek 14x24x2	1		
12		Hadice 1/2"x560 mm	1		
	4706 678 1150	Hadice 1/2"x1 m	1		
13	9771 021 1500	Svorka 16-25	1		
14	4706 708 0500	Svorka	1		
15	9291 021 0140	Podložka 6,4	2		
16	9008 319 1430	Šestihranná šroub M6x50	2		
17	9212 260 0900	Šestihranná matice M6	2		
18	4900 500 0215	Spojovací díl 1/2"	1	19	
19	4716 709 0420	Těsnění	2		
20	4712 700 7300	Spojka pro hadici 3/4"	1	19	
21	4706 678 1101	Hadice	1		
22	4712 677 8300	Matice	1		
23	4724 700 0800	Nádrž	1	26 - 30	
24	4724 701 2600	Víko	1		
25	4724 701 2605	Víko	1		

# Nádrž na vyrovnávací vodu

#	Číslo dílu	Popis	Množství	Obsahuje jeden nebo více článků	Poznámky
<b>26</b>	4724 703 0100	Elektroda	2		
<b>27</b>	4724 703 6905	Podpora	1		
<b>28</b>		Ventil	1		
<b>29</b>		Hadice 6x1x160 mm	2		
	4706 678 1160	Hadice 6x1 mm x 1 m	1		
<b>30</b>	4706 442 3300	Kabel	1		

# Nádrž na vyrovnávací vodu # X 35 800

## 836



637ET006 GM

# Nádrž na vyrovnávací vodu # X 35 800

## 836

#	Číslo dílu	Popis	Množství	Obsahuje jeden nebo více článků	Poznámky
1	4712 677 8700	Spojovací díl Do sériového čísla: 035800836	1		
2	9771 021 1155	Svorka 12-20 Do sériového čísla: 035800836	1		
3	9008 319 1320	Šestihranná šroub M6x20 Do sériového čísla: 035800836	2		
4	9291 021 0140	Podložka 6,4 Do sériového čísla: 035800836	4		
5	9212 260 0900	Šestihranná matice M6 Do sériového čísla: 035800836	2		
6	4716 701 6510	Spojovací díl Do sériového čísla: 035800836	1	7,8	
7	4706 709 2000	Těsnicí kroužek Do sériového čísla: 035800836	1		
8	4716 709 0420	Těsnění Do sériového čísla: 035800836	2		
9	4706 703 6900	Podpora Do sériového čísla: 035800836	1		
10	9045 371 0980	Válcový šroub M5x16 Do sériového čísla: 035800836	1		
11	4724 700 0800	Nádrž Do sériového čísla: 035800836	1	12 - 16	
12	4724 701 2600	Víko Do sériového čísla: 035800836	1		
13	4724 701 2605	Víko Do sériového čísla: 035800836	1		
14	4724 703 0100	Elektroda Do sériového čísla: 035800836	2		
15	4724 703 6905	Podpora Do sériového čísla: 035800836	1		
16		Ventil Do sériového čísla: 035800836	1		

# Nádrž na vyrovnávací vodu # X 35 800

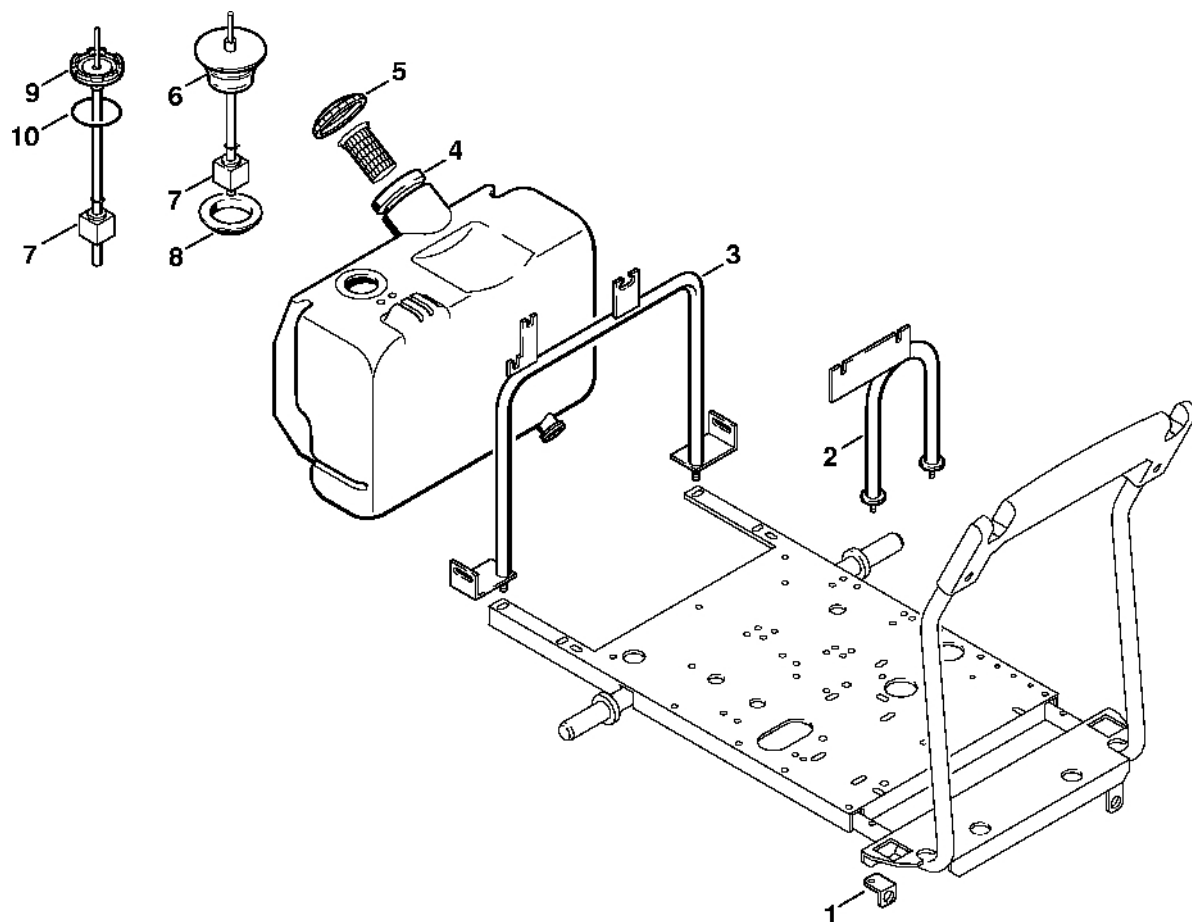
## 836

#	Číslo dílu	Popis	Množství	Obsahuje jeden nebo více článků	Poznámky
17		Hadice 6x1x160 mm Do sériového čísla: 035800836	2		
	4706 678 1160	Hadice 6x1 mm x 1 m Do sériového čísla: 035800836	1		
	4706 510 3050	Ochrana proti usazování vodního kamene Do sériového čísla: 035752002	1	9 - 17	
18	4706 700 0800	Nádrž Do sériového čísla: 035752002	1		
19	4706 701 2600	Kryt Do sériového čísla: 035752002	1		
20		Hadice 6x1x540 mm Do sériového čísla: 035752002	2		
	4706 678 1160	Hadice 6x1 mm x 1 m Do sériového čísla: 035752002	1		
21		Hadice 6x1x500 mm Do sériového čísla: 022947954	2		
	4706 678 1160	Hadice 6x1 mm x 1 m Do sériového čísla: 022947954	1		
22	4706 700 5600	Čerpadlo Do sériového čísla: 022947954	1		
23	9104 003 9939	Šroub Parker P3,5x10 Do sériového čísla: 022947954	1		



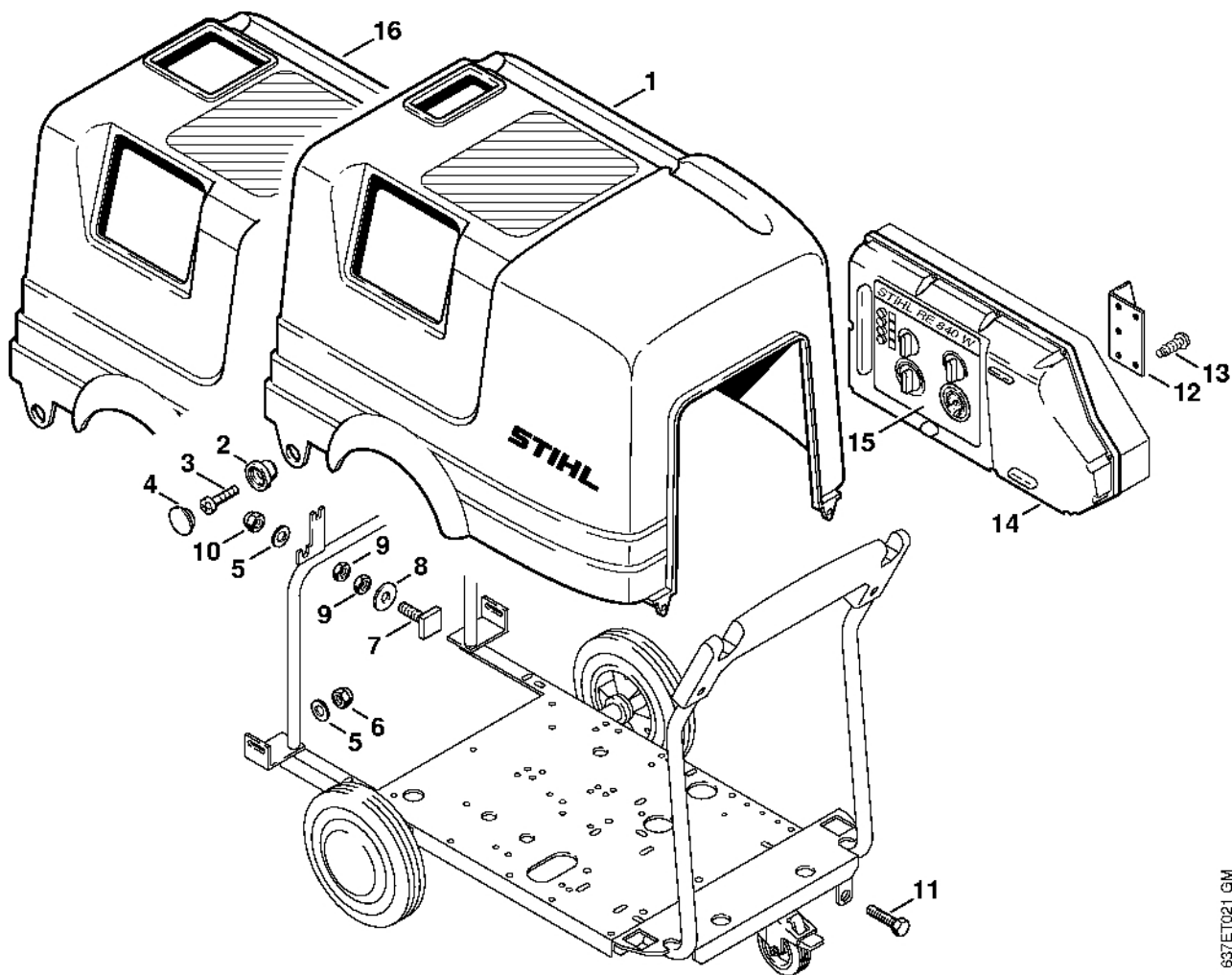
#	Číslo dílu	Popis	Množství	Obsahuje jeden nebo více článků	Poznámky
1	4706 790 1801	Rám	1		
2	4706 790 1701	Trubková rukojeť	1		
3	4706 791 0600	Držák rukojeti	1		
4	9062 392 1400	Šroub s polozapuštěnou hlavou M6x40	2		
5	9214 320 1741	Bezpečnostní matice M6	2		
6	4706 790 5900	Kolečko	1		
7	9008 319 1780	Šestihranná šroub M8x16	4		
8	9291 021 0180	Podložka 8,4	14		
9	9008 319 1900	Šestihranná šroub M8x40	4		
10	9212 260 1100	Šestihranná matice M8	6		
11	4706 792 1000	Podpěra	1		
12	4706 791 5401	Podpora	1		
13	9008 319 1280	Šestihranná šroub M6x16	2		
14	9212 260 0900	Šestihranná matice M6	2		
15	4706 791 5402	Podpěra	1		
16	4706 791 3600	Kolo	1		
17	4706 792 7200	Rychloupínání	1		
18	4706 791 9200	Krytka	1		
19	4712 520 1402	Palivová nádrž	1	20	
20	4712 521 0600	Víko palivové nádrže	1		
21	4712 521 0700	Síto	1		
22	4724 529 0305	Těsnění	1		
23	4712 430 0511	Plovákový spínač	1	24	
24	4712 431 8000	Plovák	1		
25	4712 523 0720	Pouzdro	2		
26	4706 700 0805	Nádrž	1	27 - 30	

#	Číslo dílu	Popis	Množství	Obsahuje jeden nebo více článků	Poznámky
<b>27</b>	4712 708 3100	Matice	2		
<b>28</b>	4712 701 2610	Víčko	2		
<b>29</b>	4706 701 8400	Trubka	2		
<b>30</b>	4706 701 8900	Pouzdro	2		
<b>31</b>	4712 701 6600	Sací síto	2	32	
<b>32</b>	4712 701 8805	Síto	2		
<b>33</b>	9771 021 4660	Svorka Ø 11,5	2		
<b>34</b>		Hadice 6x3 mm x 2,3 m	2		
	4706 512 1451	Hadice 6x3 mm x 5 m	5		
<b>35</b>	4716 430 8700	Šroubová spojka pro kabely	1		
<b>36</b>	0751 030 7131	Šroubová spojka pro kabely	1		J
<b>37</b>	0751 030 7024	Šestihranná matice	1		



637ET000 GM

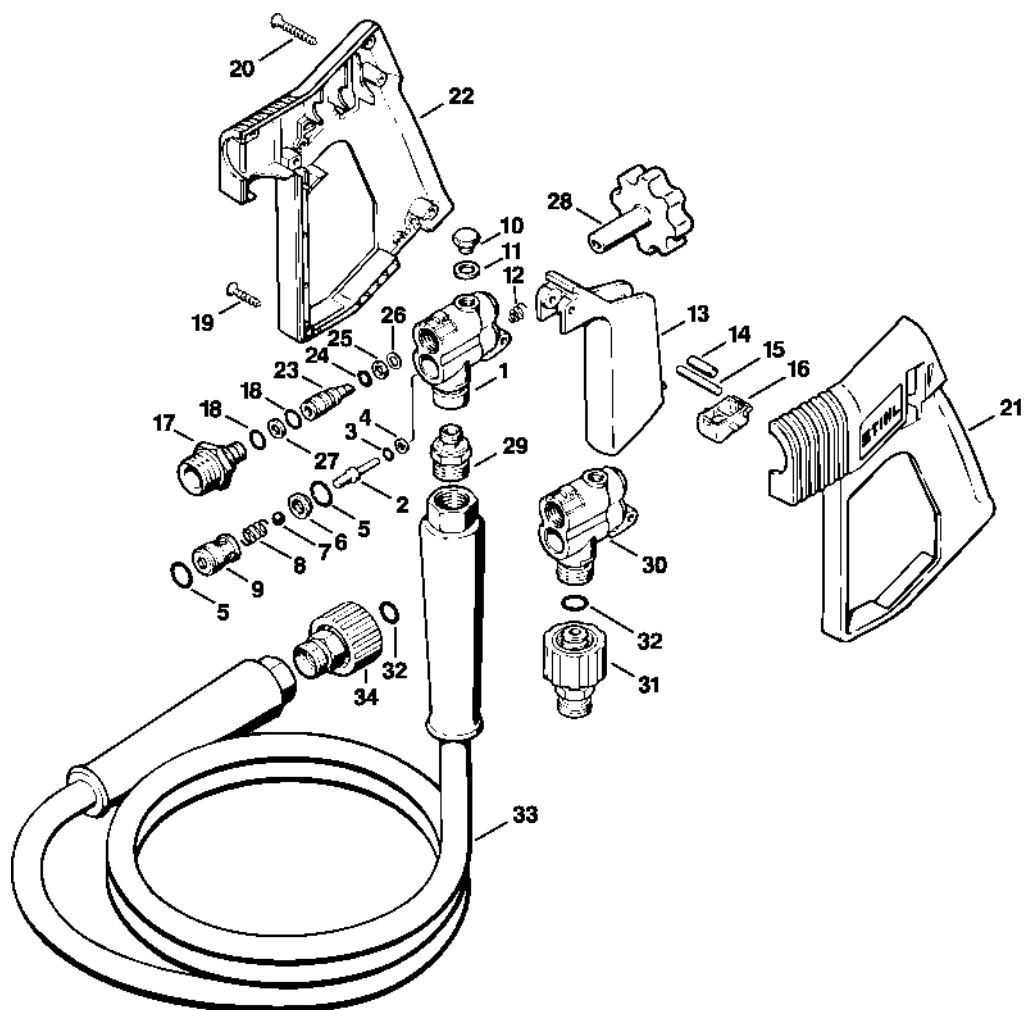
#	Číslo dílu	Popis	Množství	Obsahuje jeden nebo více článků	Poznámky
1	4706 791 5400	Podpora Do sériového čísla: 035800836	1		
2	4707 791 5400	Podpora Do sériového čísla: 035800836	1		
3	4712 791 5400	Podpora Do sériového čísla: 035800836	1		
4	4712 520 1400	Palivová nádrž Do sériového čísla: 035800836	1	5 - 8	
5	4712 521 0600	Víko palivové nádrže Do sériového čísla: 035800836	1		
6	4712 430 0511	Plovákový spínač Do sériového čísla: 035800836	1	7	
7	4712 431 8000	Plovák Do sériového čísla: 035800836	1		
8	4724 529 0305	Těsnění Do sériového čísla: 035800836	1		
9	4712 430 0510	Plovákový spínač Do sériového čísla: 035752039	1	7	
10	9645 945 8426	O-kroužek 67x4 Do sériového čísla: 035752039	1		



637ET021 GM

#	Číslo dílu	Popis	Množství	Obsahuje jeden nebo více položek	Poznámky
1	4706 700 2101	Kryt	1		
2	4706 704 8200	Ložisko	2		
3	9045 319 1800	Válcový šroub M8x20	2		
4	4706 708 2100	Zátka	2		
5	9291 021 0180	Podložka 8,4	3		
6	9212 260 1100	Šestihranná matice M8	2		
7	9139 021 1860	Čtyřhranná šroub M8x1x30	1		
8	9308 021 0180	Podložka 8,4	1		
9	9210 261 1140	Šestihranná matice M8x1	2		
10	9212 260 1140	Šestihranná matice M8x1	1		
11	9008 319 1990	Šestihranná šroub M8x70	1		
12	4706 523 1400	Podpěra	1		
13	9104 003 8770	Šroub Parker P5x14	1		
14	4706 430 3600	Kryt	1	15	
15	4706 967 3600	Identifikační štítek	1		Přístrojová deska
16	4706 700 2100	Kryt Do sériového čísla: 035800836	1		

# Pistole



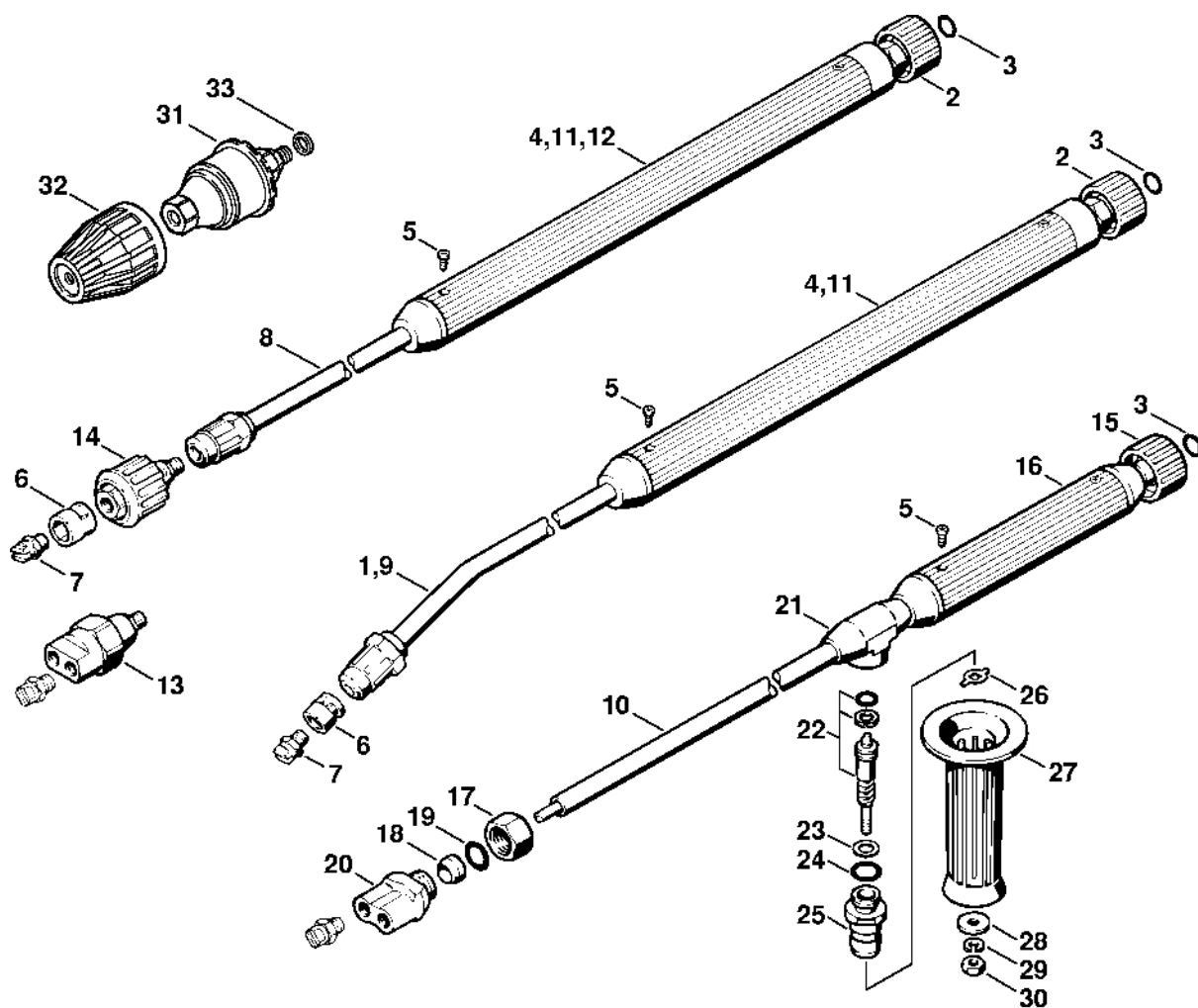
630ET015 LÄ

# Pistole

#	Číslo dílu	Popis	Množství	Obsahuje jeden nebo více článků	Poznámky
	4925 500 1305	Pistole	1	1 - 29	
	4925 500 1315	Pistole	1	2 - 28, 30 - 32	J
<b>1</b>	4925 502 4010	Tělo	1		
<b>2</b>	4925 500 6500	Šroub s přírubou	1	3, 4	
<b>3</b>	9645 951 3133	O-kroužek 2,9x1,78	1		
<b>4</b>	9652 945 1604	Opěrný kroužek 3/6 x 1,4	1		
<b>5</b>	9645 945 7521	O-kroužek 11x1,5	2		
<b>6</b>	4925 505 0610	Kroužek	1		
<b>7</b>	9516 003 3020	Kulička Ø 8 mm	1		
<b>8</b>	4915 505 0100	Pružina	1		
<b>9</b>	4925 500 6400	Pouzdro pružiny	1	5	
<b>10</b>	4925 502 3400	Závitová zátka	1		
<b>11</b>	9636 815 0660	Těsnicí kroužek 8x14x1	1		
<b>12</b>	4915 505 0120	Pružina	1		
<b>13</b>	4925 500 1500	Páka	1	14	
<b>14</b>	9371 470 2620	Válcový kolík 5x20	1		
<b>15</b>	9383 003 2190	Válcový kolík 4x30	1		
<b>16</b>	4925 502 1500	Bezpečnostní tlačítko	1		
<b>17</b>	4925 503 0110	Spojka	1		
<b>18</b>	9645 945 7483	O-kroužek 8x1,5	2		
<b>19</b>	9104 003 9943	Parkerův šroub P4x20	4		
<b>20</b>	9104 003 9944	Parkerův šroub P4x30	2		
<b>21</b>	4925 502 1807	Levé uchycení rukojeti	1		
<b>22</b>	4925 502 1811	Držák pravé rukojeti	1		
<b>23</b>	4925 502 0605	Nastavovací šroub	1		
<b>24</b>	9645 945 7475	O-kroužek 6,75x1,78	1		

# Pistole

#	Číslo dílu	Popis	Množství	Obsahuje jeden nebo více článků	Poznámky
<b>25</b>	4925 505 0615	Prsten	1		
<b>26</b>	4925 505 0800	Těsnicí kroužek	1		
<b>27</b>	4925 505 0620	Kroužek	1		
<b>28</b>	4925 502 3500	Nastavovací díl	1		
<b>29</b>	4925 503 0100	Spojka	1		
<b>30</b>	4915 502 4000	Těleso	1		J
<b>31</b>	4915 503 0805	Otočná spojka	1	32	
<b>32</b>	9645 945 7501	O-kroužek 9,3x2,4	1		
<b>33</b>	4925 500 0810	Vysokotlaký hadice 10 m	1		
<b>34</b>	4925 500 4500	Rychlospojka	1	32	
	4716 007 1052	Sada těsnění	1	2 - 8, 18	



630E016 GM

#	Číslo dílu	Popis	Množství	Obsahuje jeden nebo více článků	Poznámky
1	4925 500 0911	Lance 1 m, zahnutá	1	2 - 5	
2	4925 500 4500	Rychlospojka	1	3	
3	9645 945 7501	O-kroužek 9,3x2,4	1		
4	4925 501 0210	Ochranná trubka 400 mm	1		
5	9106 021 2360	Parkerova šroub 3,5x9,5	2		
6	4900 502 0900	Ochranná krytka	1		
7	4900 502 1030	Tryska 25045	1		
8	4925 500 0901	Lance 500 mm	1	2, 3, 5, 11	
8	4925 500 0903	Lance 1 m	1	2 - 5	
8	4925 500 0904	Lance 1,5 m	1	2, 3, 5, 12	
8	4925 500 0905	Lance 2 m	1	2, 3, 5, 12	
9	4925 500 0910	Lance 350 mm, zahnutá	1	2, 3, 5, 11	
10	4925 500 0915	Lance 1 m, souosá	1	3, 5, 15 - 30	
11	4925 501 0200	Ochranná trubka 200 mm	1		
12	4925 501 0220	Ochranná trubka 800 mm	1		
13	4925 500 2800	Tělo trysky	1		
14	4925 500 2801	Tělo trysky	1		
15	4925 500 4501	Rychlospojka	1	3	
16	4925 501 0201	Ochranná trubka 200 mm	1		
17	0761 112 0171	Matice	1		
18	0761 112 0139	Řezací kroužek	1		
19	9645 945 7462	O-kroužek 6x1,5	1		
20	4925 502 1100	Tělo trysky	1		
21	4925 503 0400	Ventilová klec	1		
22	4925 500 2900	Nastavovací šroub	1		
23	4925 505 0600	Kroužek	1		

#	Číslo dílu	Popis	Množství	Obsahuje jeden nebo více článků	Poznámky
<b>24</b>	9645 945 7561	O-kroužek 14x2	1		
<b>25</b>	4925 503 1000	Těleso	1		
<b>26</b>	4925 505 0700	Hvězdicová podložka	1		
<b>27</b>	4925 502 1900	Rukojeť	1		
<b>28</b>	9307 021 0140	Podložka 6,4	1		
<b>29</b>	9320 630 0140	Podložka Grower 6	1		
<b>30</b>	9210 319 0900	Šestihranná matice M6	1		
<b>31</b>	4900 500 1650	Turbodýza 050	1	32, 33	
<b>32</b>	4900 502 0912	Krytka	1		
<b>33</b>	9636 815 0915	Těsnící kroužek 10x14x1,5	1		
	4900 007 1005	Sada pro opravu turbodmychadla 050	1		
	4900 007 1010 KR55	Sada pro opravu turbodmychadla	1		