

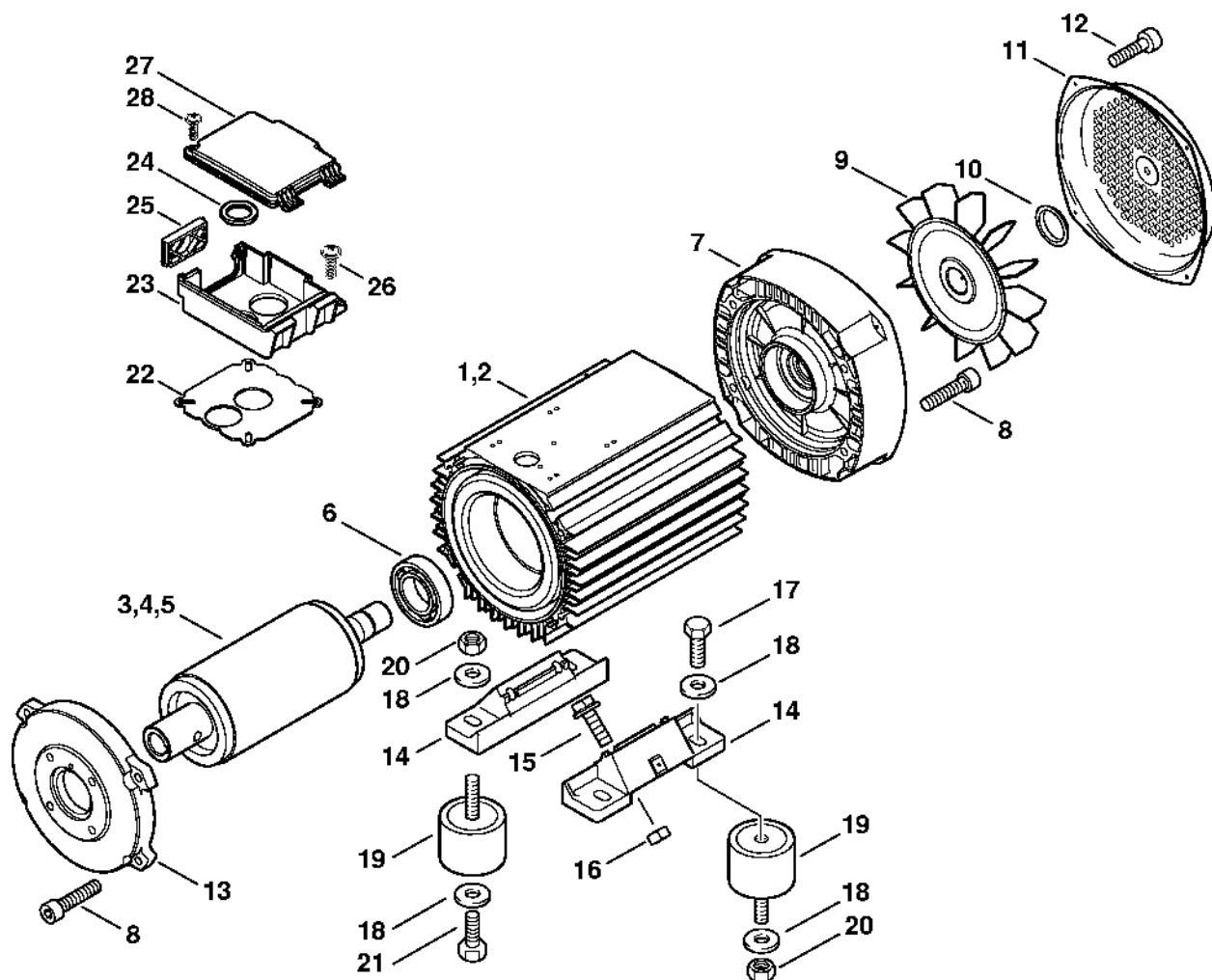
RE 661

Seznam dílů
27.01.2023
Francie,
francouzština

Obsah

Elektromotor.....	2	Kleště C19	62
Čerpadlo, vačková hřídel.....	4	Momentový klíč s optickým/akustickým ukazatelem	
Čerpadlo, píst.....	6	akustickým.....	64
Ventilový blok.....	9	Momentový klíč.....	66
Regulační a bezpečnostní blok, rozdělovací píst.....	11	Momentový klíč s optickým/ akustickým.....	68
Regulační a bezpečnostní blok, bezpečnostní ventil		Momentový klíč.....	70
bezpečnostní ventil.....	14	Stahovák.....	72
Vozík.....	17	Demontážní nástroj M10.....	74
Nádrž na vyrovnávací vodu.....	19	Manometr.....	76
Výměník tepla.....	22	Teploměr.....	78
Míchačka.....	24	Manometr.....	80
Výměník tepla, transformátor „cívka“.....	27	Čerpadlo na saze.....	82
Hořák.....	29	Čtečka dat.....	84
Palivová nádrž.....	32	Dílenský jeřáb.....	86
Elektrická skříň.....	34	Montážní nástroj.....	88
Elektrická skříň, napájecí kabel.....	37	Montážní nástroj.....	90
Přístrojová deska.....	39	Demontážní nástroj.....	92
Povrchová úprava.....	41	Kontrolní manometr M27x1,5.....	94
Kapota.....	43		
Pistole, vysokotlaký hadice.....	45		
Pistole, vysokotlaký hadice (40.2009).....	48		
Tryska, turbodýza.....	50		
Turbo kartáč, sací hadice.....	52		
Lance, turbodýza (40.2009).....	54		
Sada na čištění potrubí, zařízení na pískování s vodním postřikem.....	56		
Sada pro čištění potrubí, zařízení pro pískování s vodním paprskem (40.2009).....	58		
Číslo stroje.....	60		

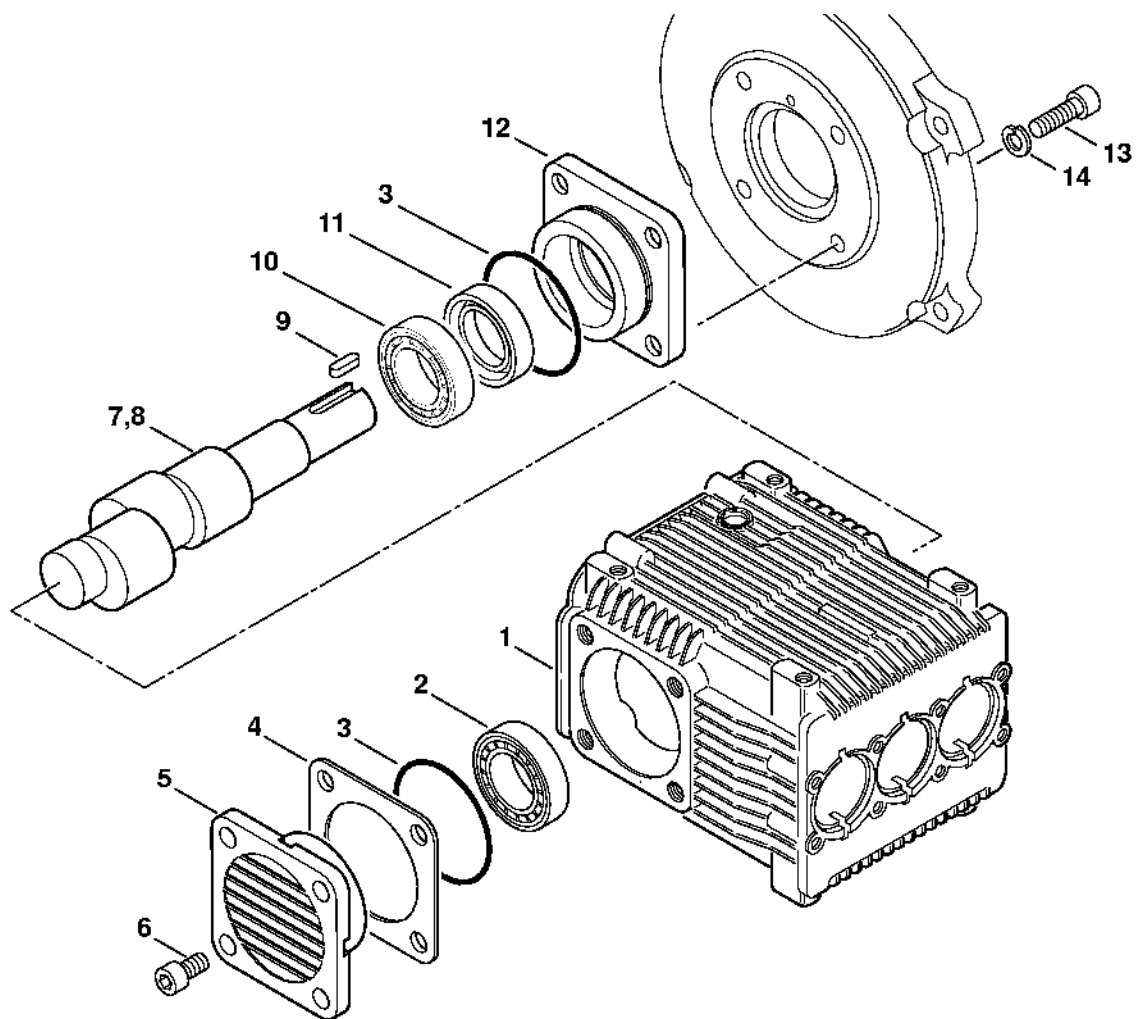
Elektromotc



676ET028-GM

#	Číslo dílu	Popis	Množství	Obsahuje jeden nebo více článků	Poznámky
1	4752 600 0201	Elektromotor 400 V/50 Hz	1	3, 6 - 16	
3	4752 600 1100	Rotor	1		
6	9503 003 8531	Kuličkové ložisko s drážkou 6306-2Z	1		
7	4747 602 1100	Kryt ložiska	1		
8	9045 371 1880	Válcový šroub M8x35	8		
9	4747 607 3000	Ventilátor	1		
10	4747 608 2700	Upevňovací kroužek	1		
11	4747 606 0100	Kroužek ventilátoru	1		
12	9103 021 2360	Parkerova šroub 3,9x9,5	4		
13	4747 602 1101	Kryt ložiska	1		
14	4747 602 2100	Opěrná noha motoru	2		
15	9018 346 1800	Šestihranná šroub M8x20	4		
16	9212 260 1100	Šestihranná matice M8	4		
17	9008 319 1830	Šestihranná šroub M8x25	2		
18	9308 021 0180	Podložka 8,4	8		
19	4706 602 4300	Zarážka	4		
20	9214 021 1742	Bezpečnostní matice M8	4		
21	9008 319 1750	Šestihranná šroub M8x12	2		
22	4752 609 0100	Těsnění	1		
23	4752 602 2300	Rám	1		
24	9231 261 2120	Připojovací matice 1"	1		
25	4705 602 1000	Víko	1		
26	9045 371 0980	Válcový šroub M5x16	4		
27	4752 602 0900	Kryt	1		
28	9104 003 8770	Parkerova šroub P5x14	1		

Čerpadlo, vačkový hřídel

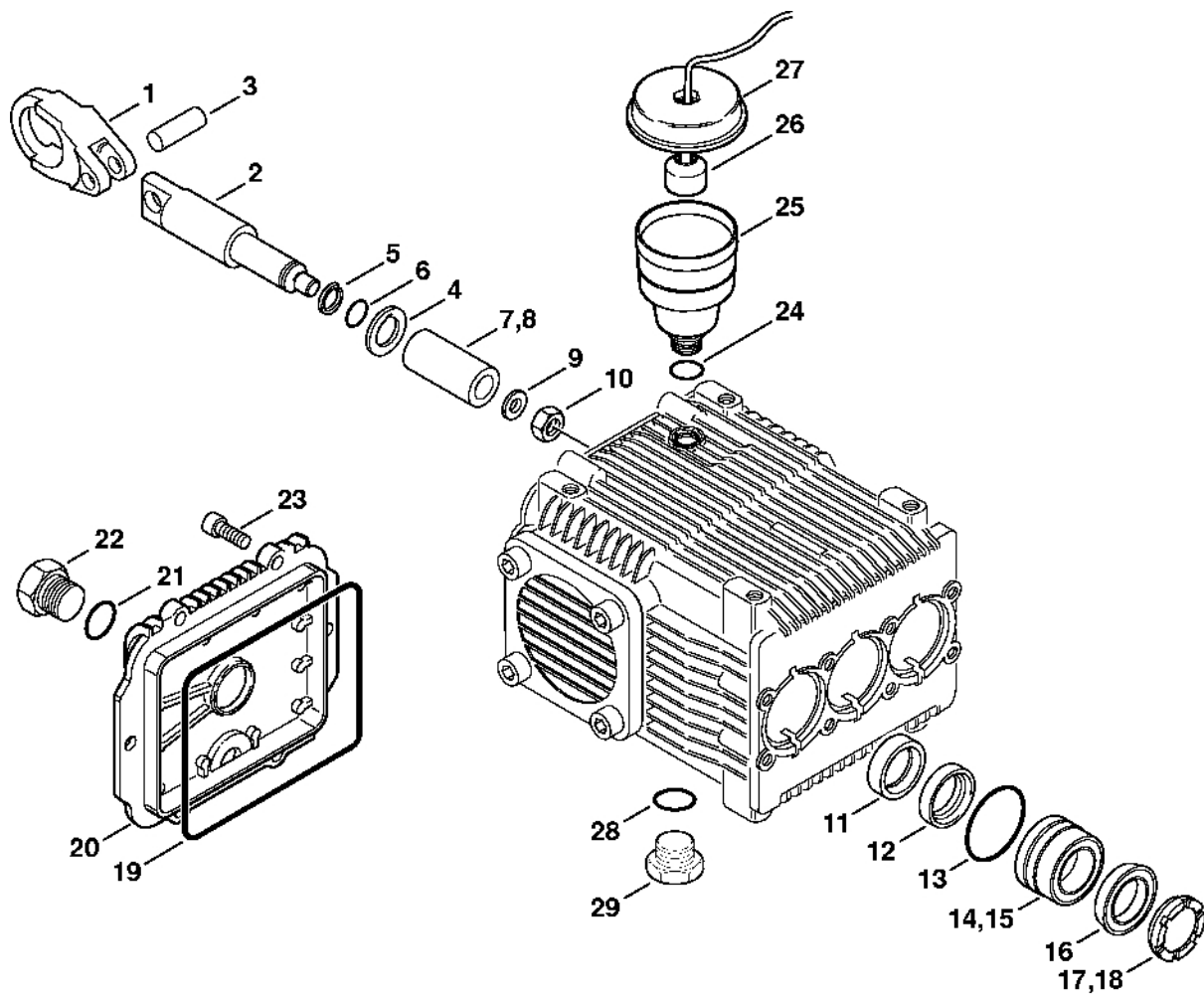


676ET023 GM

Čerpadlo, vačkový hřídel

#	Číslo dílu	Popis	Množství	Obsahuje jeden nebo více článků	Poznámky
1	4747 701 0500	Kryt čerpadla	1		
2	9509 003 6641	Válečkové ložisko 30304A	1		
	4747 007 1050	Sada olejových těsnění	1	3, 11	
3		O-kroužek 60x2	2		
4	4747 705 6000	Podložka 0,05 mm	1		(množství podle potřeby)
4	4747 705 6001	Podložka 0,1 mm	1		(množství podle potřeby)
4	4747 705 6002	Podložka 0,25 mm	1		(množství podle potřeby)
5	4747 705 4000	Kryt ložiska	1		
6	9045 319 1780	Válcový šroub M8x16	4		
7	4747 705 5000	Vačková hřídel	1		
9	9470 435 3890	Paralelní klín 8x7x25	1		
10	9509 003 6671	Válečkové ložisko 30205A	1		
11		Těsnicí kroužek	1		
12	4747 705 4001	Kryt ložiska	1		
13	9045 371 1880	Válcový šroub M8x35	4		
14	9334 620 0180	Podložka Grower 8	4		

Čerpadlo, píst

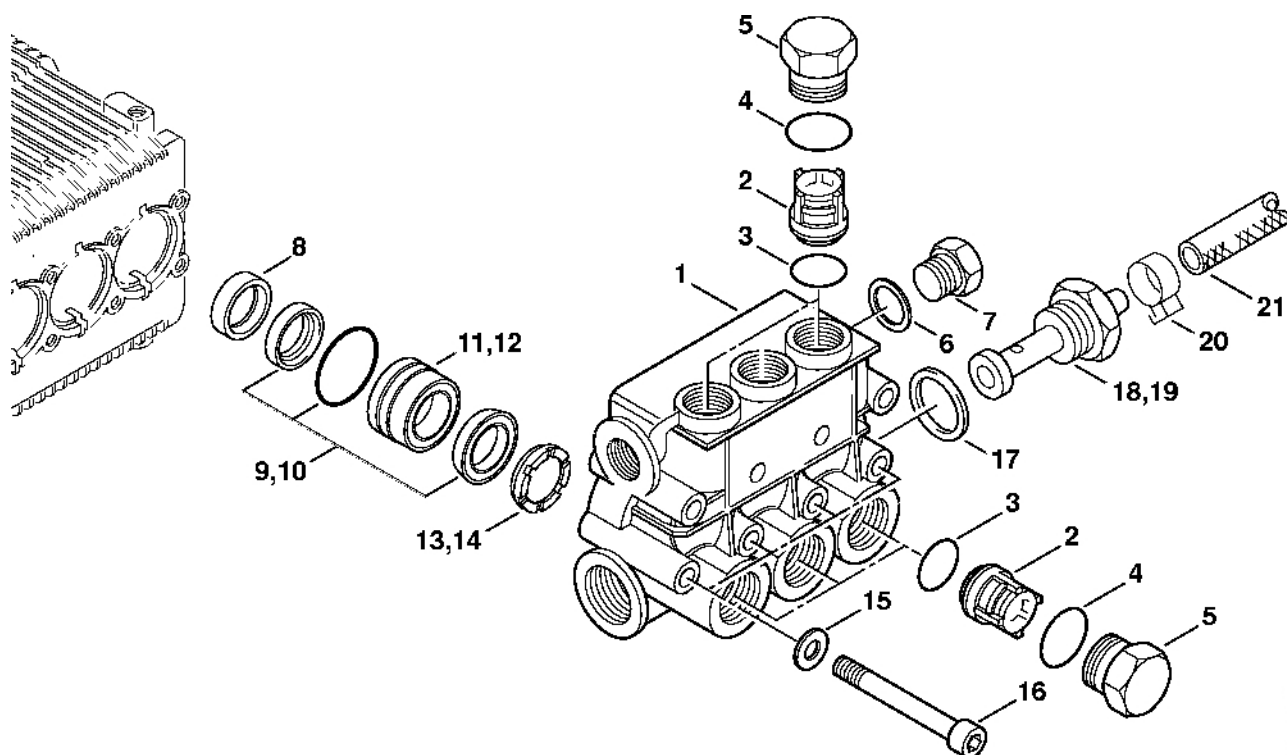


676ETD24-GM

Čerpadlo, píst

#	Číslo dílu	Popis	Množství	Obsahuje jeden nebo více článků	Poznámky
1	4747 701 1700	Pístní tyč	3		
2	4747 701 8500	Vodící píst	3		
3	4747 708 5100	Šroub	3		
4	4747 708 7800	Rozpěrná podložka	3		
5	9652 945 1619	Opěrný kroužek 8-11x1	3		
6	9645 948 7480	O-kroužek 7,65x1,78	3		
7	4752 760 7050	Sada pístů Ø 18 mm	3		
9	4747 709 2000	Těsnicí kroužek	3		
10	4747 708 8600	Šestihranná matice M8	3		
	4747 007 1050	Sada olejových těsnění	1	11, 19	
11		Těsnicí kroužek	3		
	4752 007 1050	Sada pístních těsnění Ø 18 mm	1	12, 13, 16	
12		Těsnicí kroužek	3		
13	9645 945 7870	O-kroužek 31,47x1,78	3		
14	4752 705 0600	Pouzdro	3		
16		Těsnicí manžeta	3		
17	4752 007 1051	Sada protitlakových kroužků	1		3 kusy
19		O-kroužek 106x3,1	1		
20	4747 701 2600	Víko	1	21, 22	
21	9645 945 7560	O-kroužek 14x1,78	1		
22	4747 708 5801	Závitová zátka	1		
23	9045 319 1265	Válcový šroub M6x14	6		
24	9645 945 7560	O-kroužek 14x1,78	1		
25	4752 703 8300	Olejevá nádrž	1		
26	4752 430 9101	Plovákový spínač	1		
27	4752 703 0700	Kryt	1		

#	Číslo dílu	Popis	Množství	Obsahuje jeden nebo více článků	Poznámky
28	9645 945 7560	O-kroužek 14x1,78	1		
29	4747 708 5801	Závitová zátka	1		

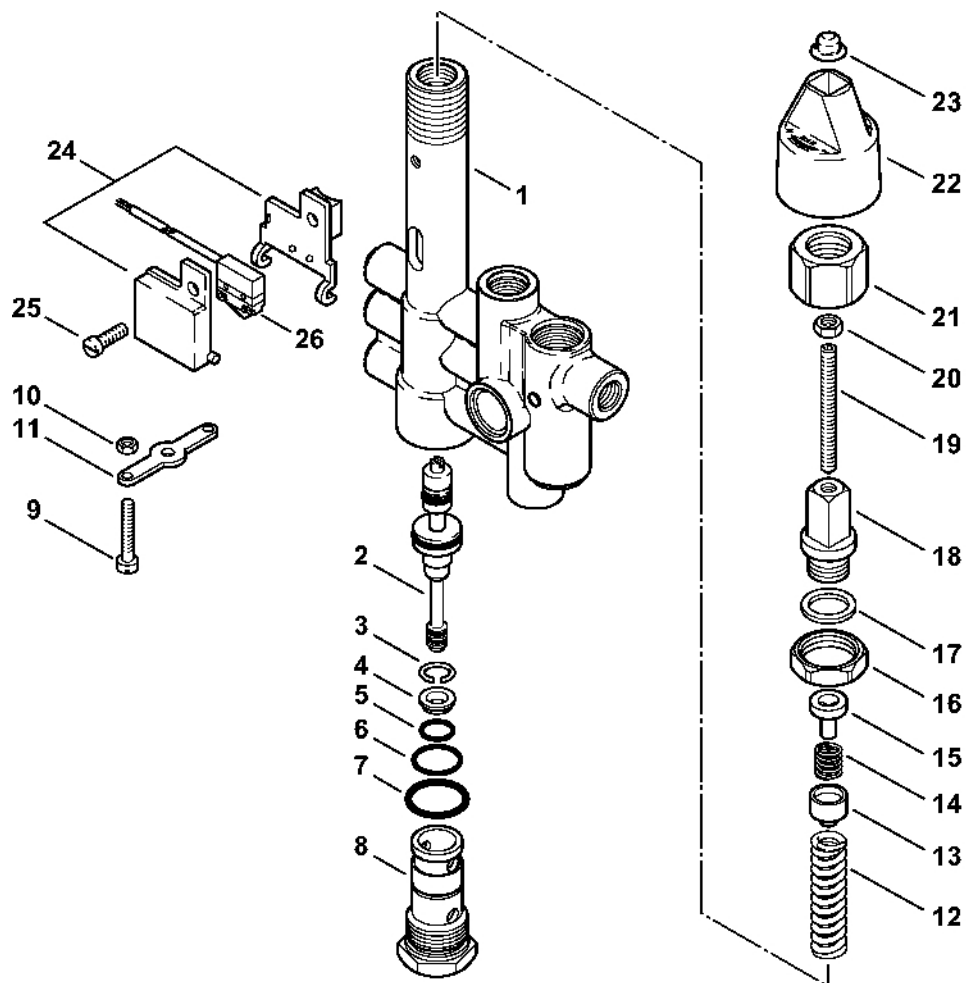


676ET003-GM

Ventilový blok

#	Číslo dílu	Popis	Množství	Obsahuje jeden nebo více článků	Poznámky
	4752 700 4600	Ventilový blok	1	1 - 9, 11, 13, 15, 16	
1	4747 701 1200	Ventilový blok	1		
	4747 700 6250	Sada ventilů	1	2, 3	
2		Ventil	6		
3		O-kroužek	6		
4	9645 945 7595	O-kroužek 17,86 x 2,62	6		
5	4747 708 5803	Závitová zátka	6		
6	9636 815 1838	Těsnicí kroužek 17,5x23x1	1		
7	4747 708 5800	Závitová zátka	1		
	4747 007 1050	Sada olejových těsnění	1	8	
8		Těsnicí kroužek	3		
9	4752 007 1050	Sada pístních těsnění Ø 18 mm	1		
11	4752 705 0600	Pouzdro	3		
13	4752 007 1051	Sada protizávitových kroužků	1		3 kusy
15	9460 620 0800	Zarážkový kroužek M8	8		
16	9045 319 1990	Válcový šroub M8x70	8		
17	4707 679 0300	Těsnicí kroužek	1		
18	4752 513 0701	Dutá šroub	1		
20	9771 021 4660	Svorka Ø 11,5	1		
21	4706 512 1451	Hadice 6x3 mm x 5 m	1		

Regulační a bezpečnostní blok, rozdělovací pís



676ET060 GM

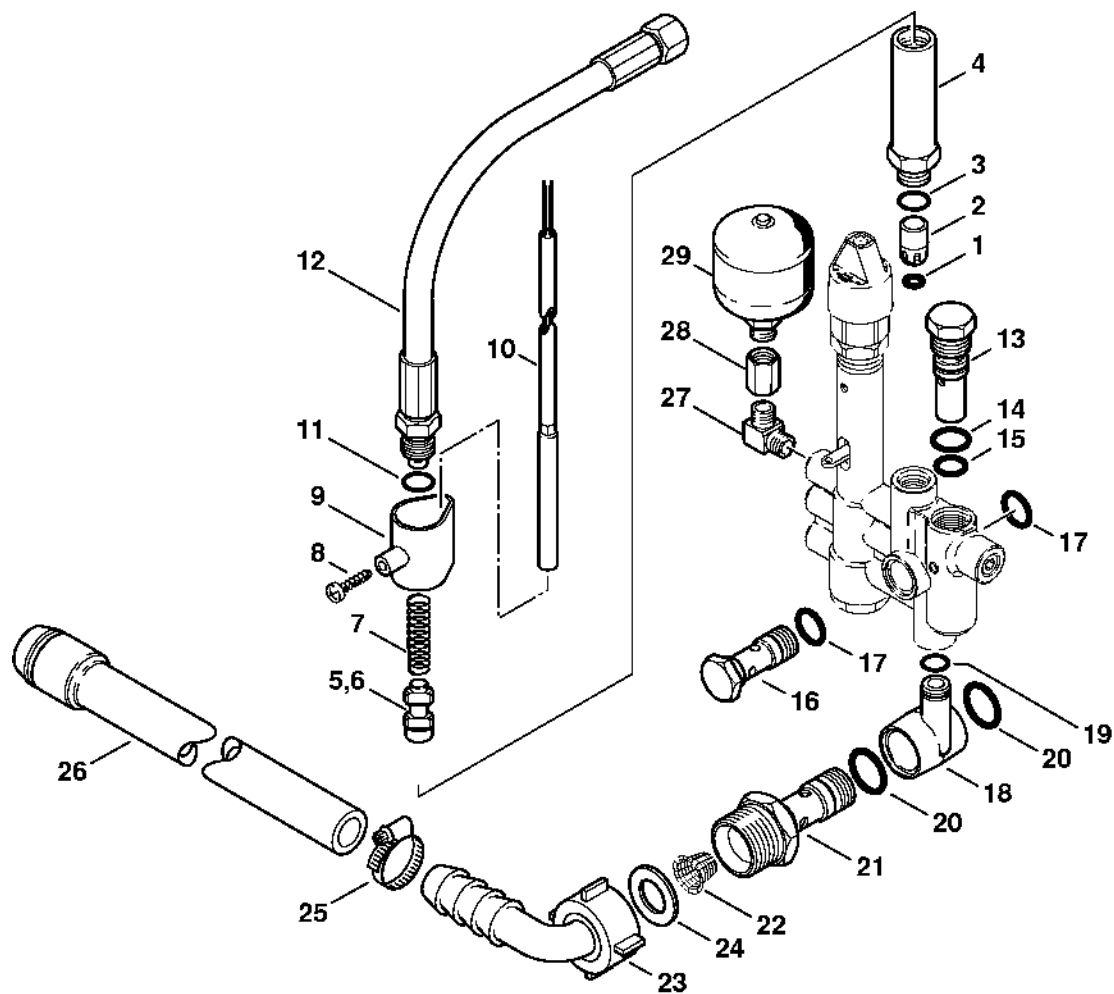
Regulační a bezpečnostní blok, rozdělovací pís

#	Číslo dílu	Popis	Množství	Obsahuje jeden nebo více článků	Poznámky
	4752 510 1000	Regulační a bezpečnostní blok	1	1 - 8, 11 - 21	
1		Těleso	1		
	4732 007 1001	Sada pro opravu pístu rozdělovače	1	2 - 7	
2		Píst rozdělovače	1		
3	9458 621 1425	Zarážka B14	1		
4	4736 512 1500	Kroužek pro uložení ventilu	1		
5	9645 945 7523	O-kroužek 11x1,5	1		
6	9645 945 7586	O-kroužek 17x1,5	1		
7	9645 945 7665	O-kroužek 21x2	1		
8	4732 513 0701	Dutá šroub	1		
9	9041 116 0740	Válcový šroub M4x25	1		
10	9210 260 0600	Šestihranná matice M4	1		
11	4736 513 0600	Páka	1		
12	4716 518 0200	Pružina	1		
13	4736 513 0101	Podpěra pružiny	1		
14	4736 518 0200	Pružina	1		
15	4736 513 0100	Pružinový držák	1		
16	9268 825 2160	Šestihranná matice M24x1,5	1		
17	4747 518 0600	Podložka	1		
18	4736 528 0200	Dutá šroub	1		
19	9134 381 1450	Závitový kolík M6x60	1		
20	9210 319 0900	Šestihranná matice M6	1		
21	4736 512 2000	Krycí matice	1		
22	4736 510 2000	Knoflík	1	23	
23		Krytka	1		
24	4736 513 0500	Podpora	1		

Regulační a bezpečnostní blok, rozdělovací pís

#	Číslo dílu	Popis	Množství	Obsahuje jeden nebo více článků	Poznámky
25	9079 319 0980	Šroub s plochou hlavou M5x16	1		
26	4752 430 0500	Spínač	1		
	4736 007 1000	Sada pro opravu regulačního a bezpečnostního bloku	1	2 - 7, 22, 23	

Regulační a bezpečnostní blok, bezpečnostní ventil



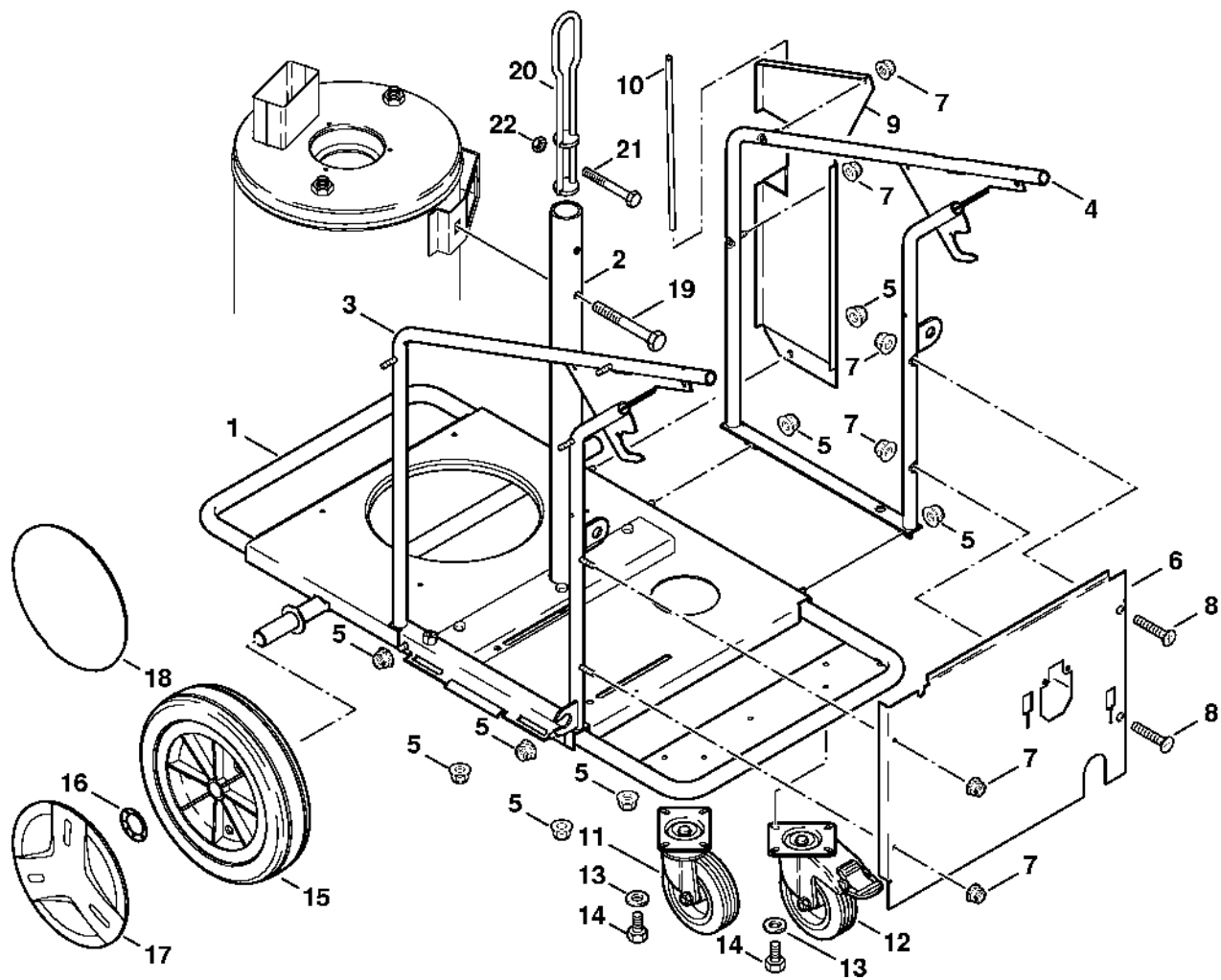
676ET037-GM

Regulační a bezpečnostní blok, bezpečnostní ventil

#	Číslo dílu	Popis	Množství	Obsahuje jeden nebo více článků	Poznámky
	4752 510 1000	Regulační a bezpečnostní blok	1	1 - 5, 7 - 9, 13 - 15	
1	9645 948 7471	O-kroužek 6,5x3	1		
2	4747 511 0300	Píst	1		
3	9645 945 7558	O-kroužek 14x1,5	1		
4	4736 511 0400	Vodící píst	1		
5	4706 511 0305	Píst	1		
7	4712 518 0210	Pružina	1		
8	9104 003 8770	Parkerův šroub P5x14	1		
9	4736 513 0501	Podpora	1		
10	4752 430 9000	Jazýčkové relé	1		
11	9645 945 7544	O-kroužek 13x2-NBR70	1		
12	4752 520 0600	Vysokotlaká hadice DN 8, 610 mm	1		
13	4752 510 0900	Bezpečnostní ventil	1	14, 15	
14	9645 945 7589	O-kroužek 17x2	1		
15	9645 945 7544	O-kroužek 13x2-NBR70	1		
16	4736 528 0202	Dutá šroub	1		
17	9645 945 7589	O-kroužek 17x2	2		
18	4736 511 0201	Spojka	1	19	
19	9645 945 7504	O-kroužek 10x2	1		
20	9645 951 7666	O-kroužek 21x2,5	2		
21	4770 511 0200	Spojka	1		
22	4736 518 0800	Síto	1		
23	4712 677 1100	Úhlová spojka	1	24	
24	9636 965 1488	Těsnicí kroužek 14x24x2	1		
25	9771 021 1500	Svěrka 16-25	1		
26	4752 678 1100	Hadice	1		

Regulační a bezpečnostní blok, bezpečnostní ventil

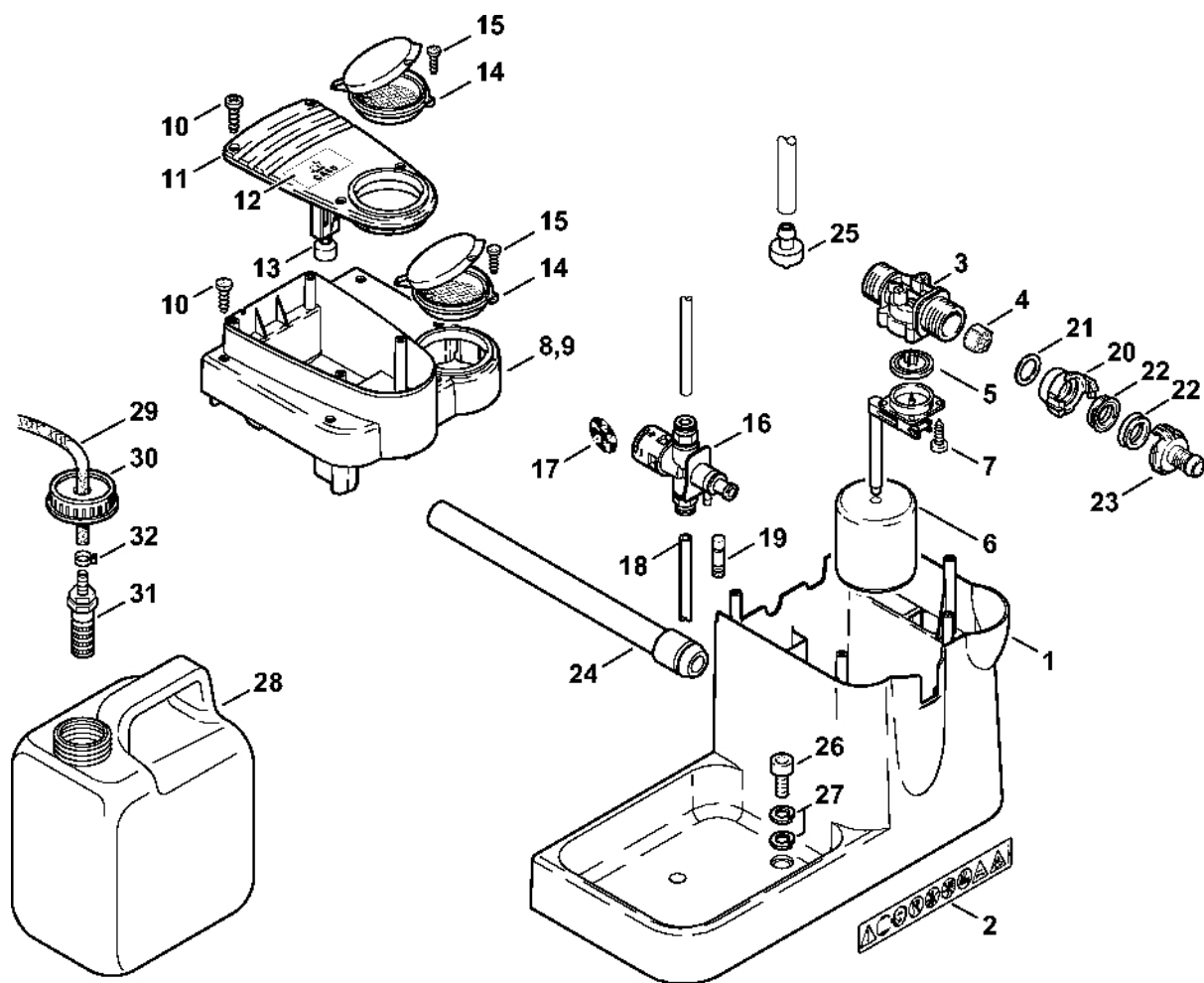
#	Číslo dílu	Popis	Množství	Obsahuje jeden nebo více článků	Poznámky
27	4736 513 0200	Spojovací díl	1		
28	4736 513 0201	Spojovací díl	1		
29	4736 522 0200	Hydraulický zásobník	1		
	4736 007 1000	Sada pro opravu regulačního bloku a bezpečnostního	1	1 - 3, 5, 7, 11, 14, 15, 17, 19, 20	



676ET042.GM

#	Číslo dílu	Popis	Množství	Obsahuje jeden nebo více článků	Poznámky
1	4752 790 2100	Podvozek	1		
2	4752 790 2900	Trubka	1		
3	4752 790 2101	Podvozek	1		
4	4752 790 2102	Podvozek	1		
5	9214 021 1742	Bezpečnostní matice M8	8		
6	4752 763 1100	Zadní přepážka	1		
7	9214 320 1741	Bezpečnostní matice M6	6		
8	9062 319 1370	Šroub s polozapuštěnou hlavou M6x30	2		
9	4752 763 1600	Ochranný plech	1		
10	4752 791 9900	Lišta	1		
11	4752 790 5900	Ruleta	1		
12	4752 790 5901	Ruleta	1		
13	9291 021 0180	Podložka 8,4	8		
14	9008 319 1750	Šestihranná šroub M8x12	8		
15	4752 791 3600	Kolo	2		
16	9451 621 2935	Ozubený kroužek 25x0,5	2		
17	4752 791 9201	Krytka	1		2 kusy
18	4752 791 9200	Krytka	2		
19	9008 319 1970	Šestihranná šroub M8x60	1		
20	4752 792 4400	Očko	1	21, 22	
21	9008 319 2480	Šestihranná šroub M10x60	1		
22	9212 260 1300	Šestihranná matice M10	1		

Nádrž na vyrovnávací vodu



675ET050 GM

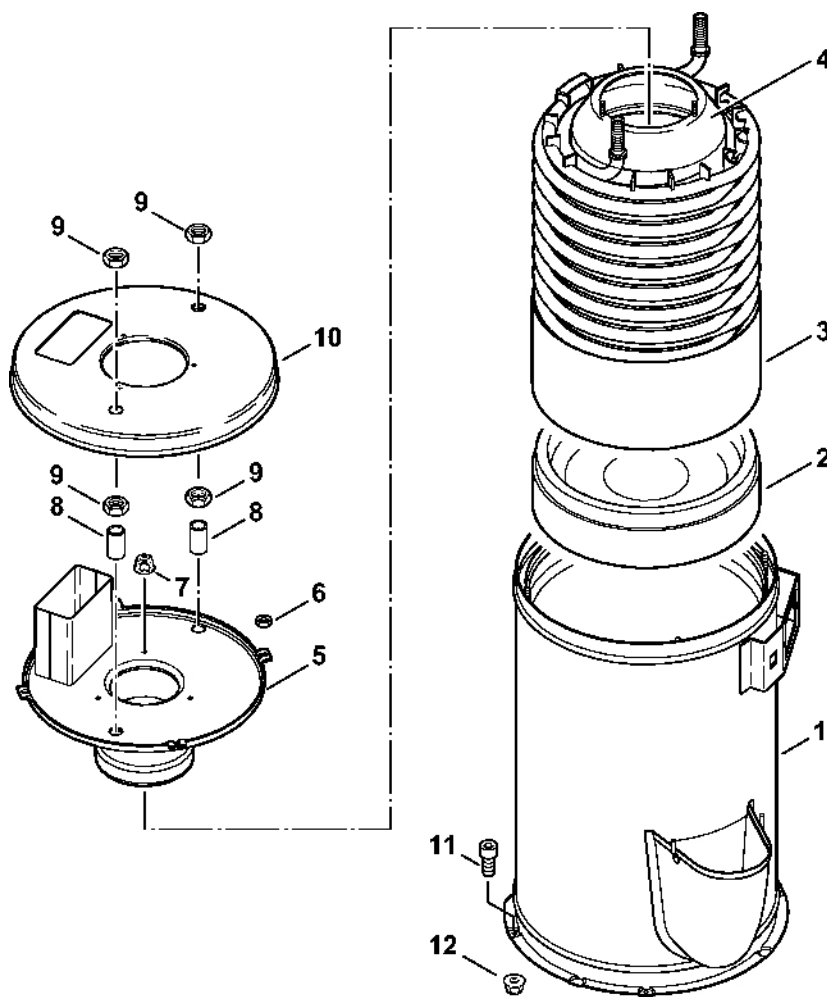
Nádrž na vyrovnávací vodu

#	Číslo dílu	Popis	Množství	Obsahuje jeden nebo více článků	Poznámky
1	4752 670 6001	Nádrž na vyrovnávací vodu	1	2	
2	0000 967 3900	Výstražný piktogram RE	1		
3	4752 700 6200	Ventil	1	4 - 7	
4	4752 703 5900	Filtr	1		
5	4736 709 0500	Membrána	1		
6	4736 703 6000	Plovák	1		
7	9103 021 3270	Šroub Parker 4,2x13	4		
8	4752 700 0800	Nádrž	1		
9	4752 701 0800	Nádrž	1		
10	9104 006 4100	Šroub Parker P5x20	8		
11	4752 701 0901	Kryt	1	12	
14	4752 701 0900	Víko	2		
15	9104 006 8610	Parkerova šroub P3x12	2		
20	4900 500 0220	Spojovací díl 3/4"	1	21, 22	
21		Těsnicí kroužek	1		
22	4716 709 0420	Těsnění	2		
23	4712 700 7300	Spojka pro hadici 3/4"	1	22	
24	4752 678 1100	Hadice	1		
25	4749 701 6600	Sací filtr	1		
26	9045 318 1780	Válcový šroub M8x16	2		
27	9320 630 0180	Podložka Grower 8	2		
28	4752 701 0801	Nádrž	1		
29		Hadice 1,2 m	1		
	4706 512 1451	Hadice 6x3 mm x 5 m	1		
30	4747 703 0701	Kryt	1		
31	4712 701 6600	Sací síto	1		

Nádrž na vyrovnávací vodu

#	Číslo dílu	Popis	Množství	Obsahuje jeden nebo více článků	Poznámky
32	9771 021 4660	Svorka Ø 11,5	1		

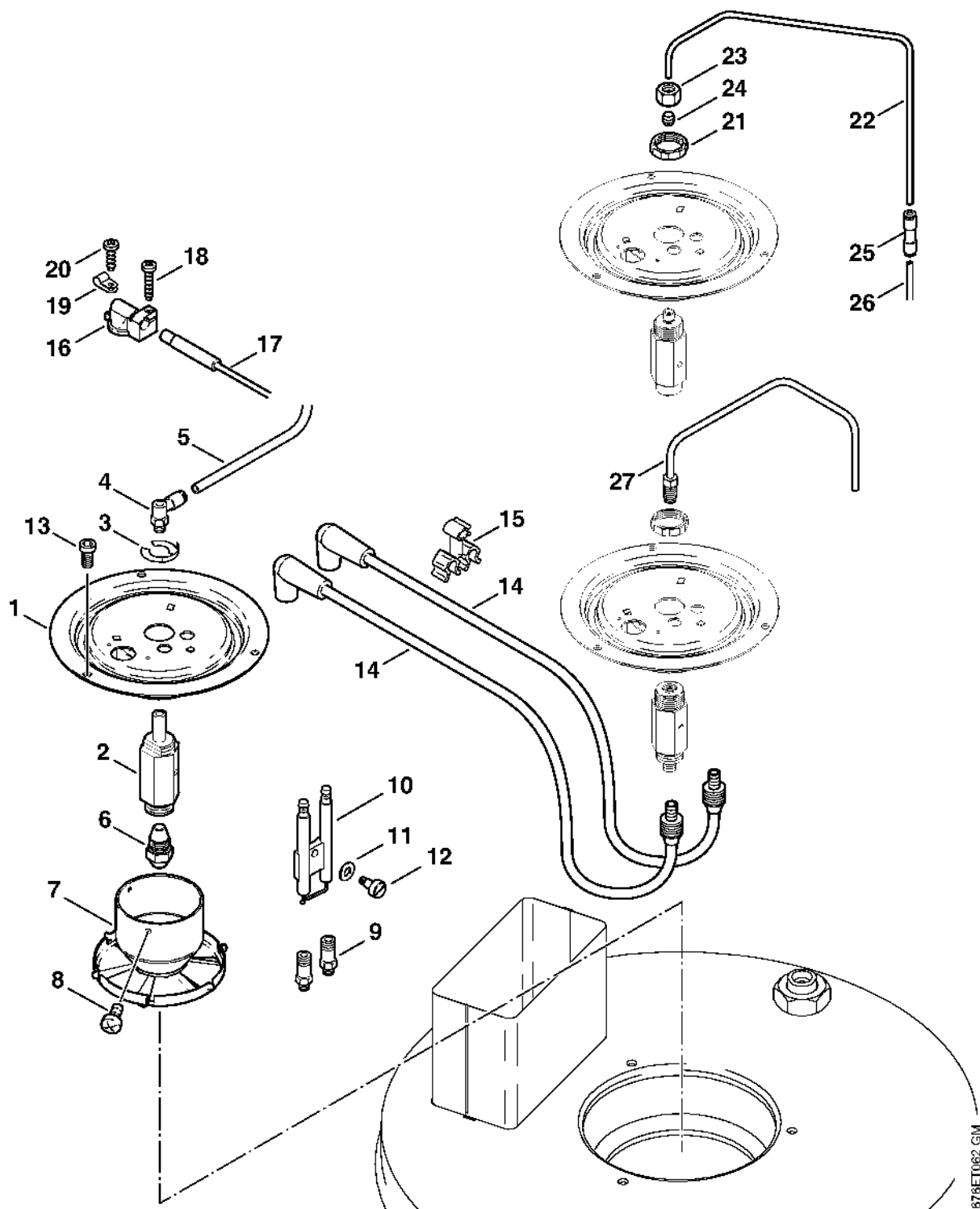
Výměník tepla



676ET049.GM

Výměník tepla

#	Číslo dílu	Popis	Množství	Obsahuje jeden nebo více položek	Poznámky
1	4752 520 0100	Vírole	1		
2	4752 523 2100	Izolace	1		
3	4752 520 0200	Cívka	1		
4	4770 523 2300	Deflektor výfukových plynů	1		
5	4752 523 1700	Kryt	1		
6	9210 262 0600	Šestihranná matice M4	4		
7	9214 320 1741	Bezpečnostní matice M6	3		
8	4752 528 0400	Pouzdro	2		
9	9210 260 1760	Šestihranná matice M18x1,5	4		
10	4752 523 1701	Kryt	1		
11	9045 318 1260	Válcový šroub M6x12	4		
12	9214 320 1741	Bezpečnostní matice M6	4		

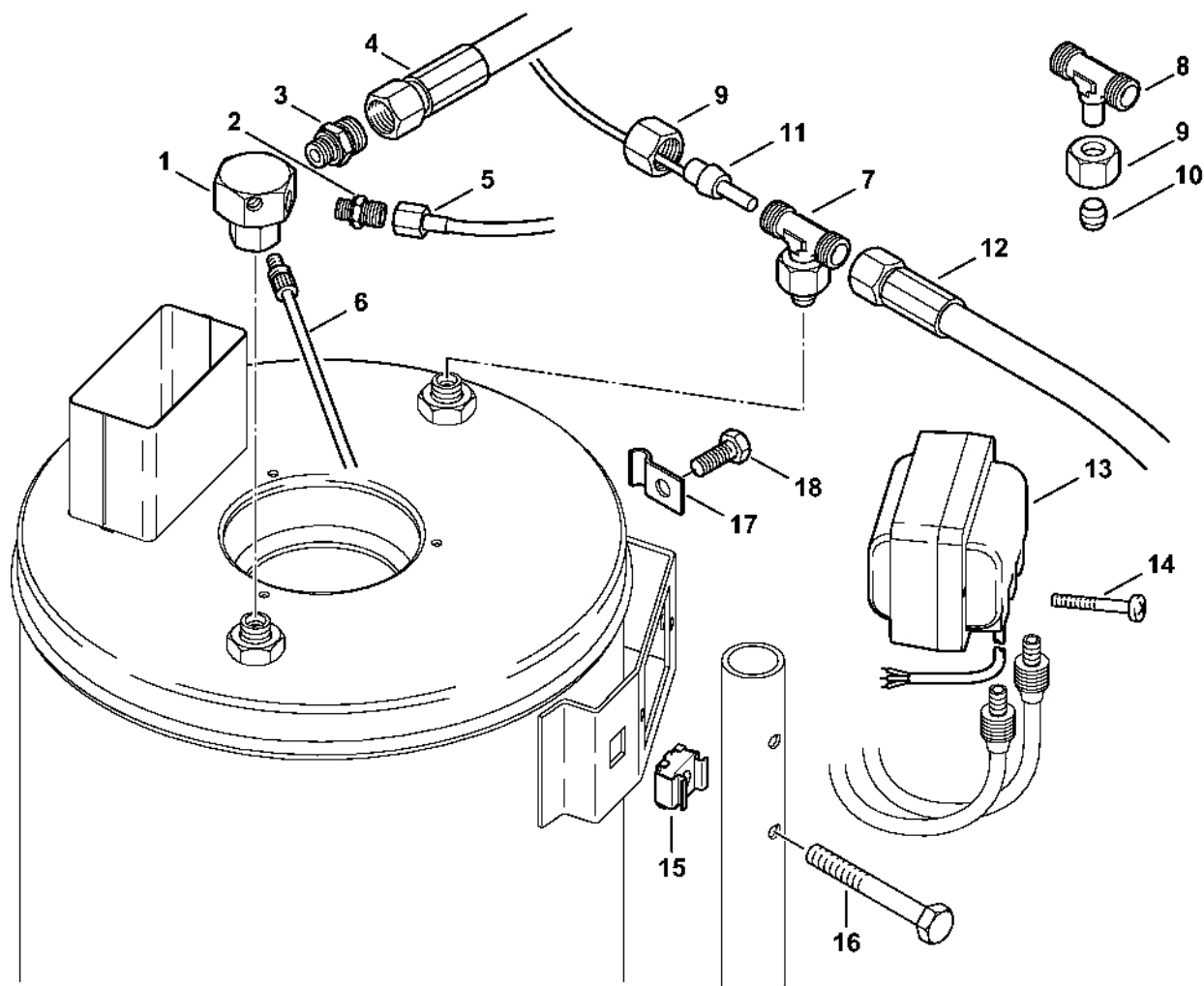


678ET062.GM

#	Číslo dílu	Popis	Množství	Obsahuje jeden nebo více článků	Poznámky
1	4752 523 1702	Víko	1		
2	4752 522 0601	Podpěra	1		
	4752 520 2250	Podpora	1	2 - 5, 7, 9	
3	4752 528 1200	Pojistný kroužek	1		
4	4752 520 2300	Lomená šroubová spojka	1		
5		Hadice na naftu 1,2 m	1		
	4752 523 1300	Hadice na naftu 4x1 mm x 1 m	1		
6	4752 523 0800	Tryska	1		
7	4752 520 1800	Chicane	1		
8	9110 318 0300	Šroub s plochou hlavou M3x4	1		
9	4752 520 0701	Spojka	2		
10	4752 520 1700	Elektroda	1		2 kusy
11	9323 630 0120	Pružná podložka B5	1		
12	4752 528 1000	Šroub M4x4,5	1		
13	9045 319 0950	Válcový šroub M5x10	3		
14	4752 520 2000	Zapalovací kabel	2		
15	0000 988 9204	Kabelové svorky 4,8x294	1		
15	4752 448 1200	Kabelová spona	1		
16	4752 523 1400	Podpěra	1		
17	4752 430 6200	Fotodioda	1		
18	9103 021 1840	Parkerův šroub 2,9x19	1		
19	4752 448 1201	Kabelová spona	1		
20	9103 021 1760	Parkerova šroub 2,9x9,5	1		
21	4752 528 0901	Matice M20x1	1		
22	4752 521 0300	Trubka	1		
23	0761 112 0003	Matice	1		

#	Číslo dílu	Popis	Množství	Obsahuje jeden nebo více článků	Poznámky
24	0761 112 0004	Řezací kroužek	1		
25	4752 522 1000	Spojka	1		
26		Hadice na naftu 650 mm	1		
	4752 523 1300	Hadice na naftu 4x1 mm x 1 m	1		
27	4752 520 1900	Hadice na naftu	1		

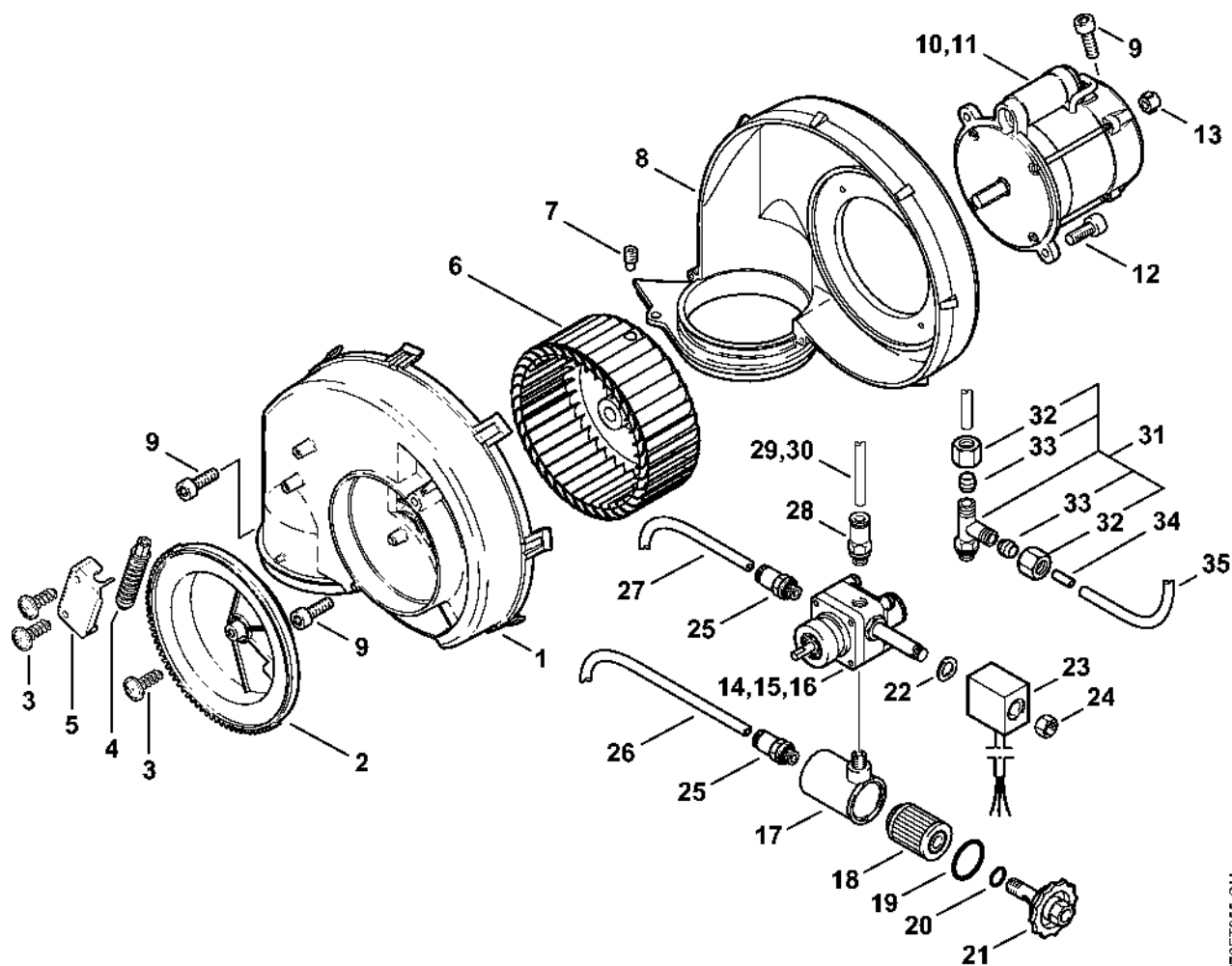
Výměník tepla, transformátor „cívka“



676ET064 AM

Výměník tepla, transformátor „cívka“

#	Číslo dílu	Popis	Množství	Obsahuje jeden nebo více produktů	Poznámky
1	4752 520 0400	Distributor	1	2, 3	
2	4712 522 0100	Spojovací díl	1		
3	4925 503 0100	Spojka	1		
4	4752 520 0600	Vysokotlaký hadice DN 8, 610 mm	1		
5	4752 520 0601	Vysokotlaká hadice DN 2, 800 mm	1		
6	4752 522 0300	Tepelně tavitelná	1		
7	4770 520 2400	Spojovací díl	1		
8	4752 522 0100	Spojovací díl	1		
9	0761 112 0171	Matice	2		
10	0761 112 0139	Řezací kroužek	1		
11	4752 522 1100	Teplotní sonda	1		
12	4752 520 0602	Vysokotlaká hadice DN 8, 650 mm	1		
13	4752 523 0900	Transformátor „cívka“	1		
14	9110 313 1510	Šroub s plochou hlavou M5x50	2		
15	4752 528 0900	Matice	1		
16	9008 319 1970	Šestihranná šroub M8x60	1		
17	4752 528 1100	Svorka	1		
18	9039 488 0659	Závitový šroub M4x10	1		

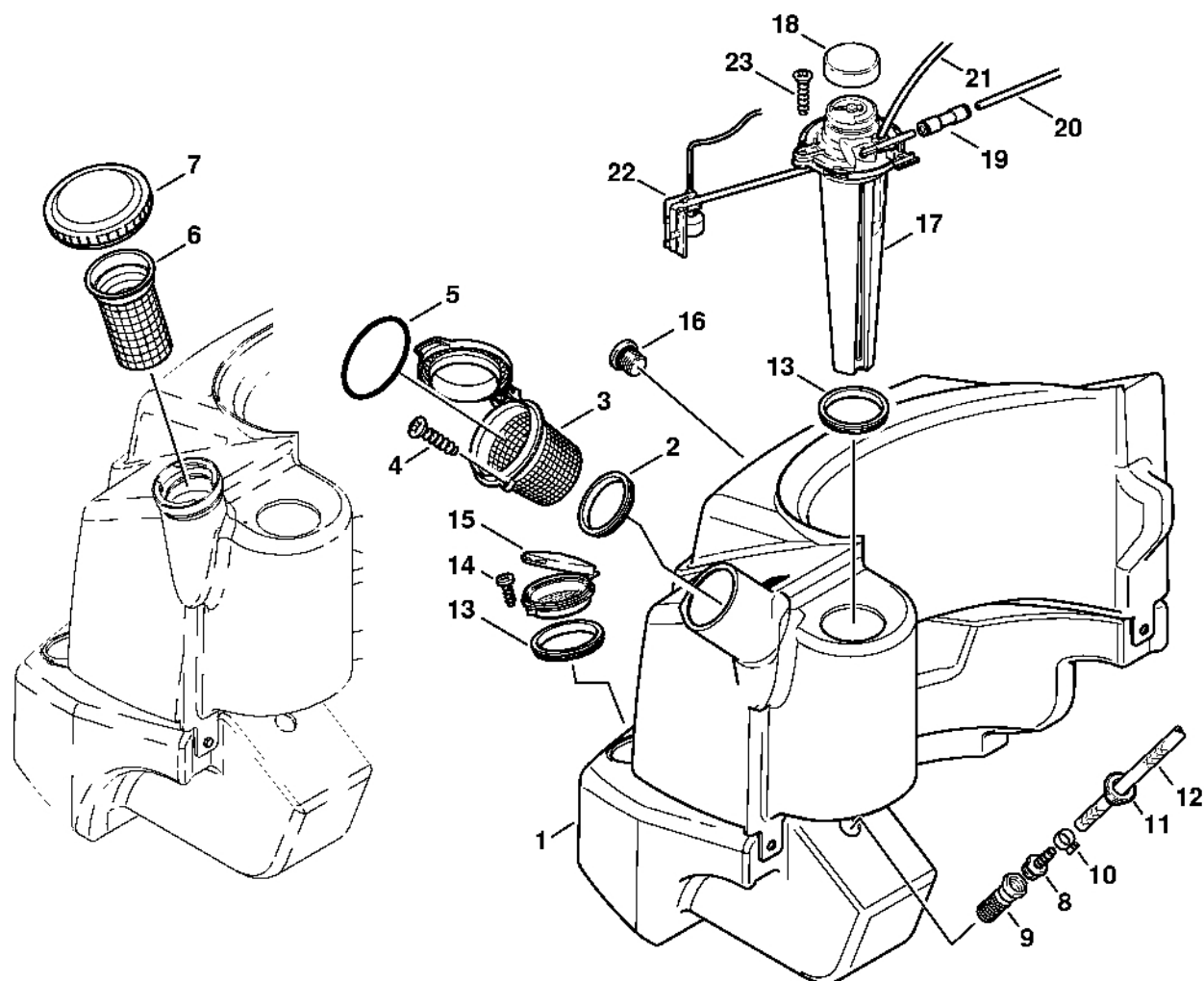


676ET055 GM

#	Číslo dílu	Popis	Množství	Obsahuje jeden nebo více článků	Poznámky
1	4752 520 0300	Vymáhání	1	2 - 5	
2		Nastavovací podložka	1		
3		Šroub	3		
4		Šnekový šroub	1		
5		Kryt	1		
6	4752 523 0300	Ventilátor	1	7	
7		Závitový kolík	1		
8	4752 520 0900	Kryt ventilátoru	1		
9	9045 371 0980	Válcový šroub M5x16	3		
10	4752 520 1000	Motor hořáku 230 V/50 Hz	1		
12	9045 319 1280	Válcový šroub M6x16	2		
13	4712 528 0100	Spojovací prvek	1		
14	4752 520 1202	Čerpadlo na naftu	1	17 - 26, 28	
15	4752 520 1200	Čerpadlo na naftu	1	17-26, 29-33	
17		Filtrační skříň	1		
18	4712 523 1200	Filtr	1		
19	9645 945 7870	O-kroužek 31,47x1,78	1		
20	9645 945 7505	O-kroužek 10x2,5	1		
21		Víko	1		
22		Podložka	1		
23	4724 520 1301	Budicí cívka	1		
24		Šestihranná matice	1		
25	4724 520 0705	Spojka	2		
26		Hadice na naftu 500 mm	1		
27		Hadice na naftu 600 mm	1		
	4724 523 1300	Hadice na naftu 6x1 mm x 1 m	1		

#	Číslo dílu	Popis	Množství	Obsahuje jeden nebo více článků	Poznámky
28	4752 520 0701	Spojka	1		
29		Hadice na naftu 1000 mm	1		
30		Hadice na naftu 400 mm	1		
	4752 523 1300	Hadice na naftu 4x1 mm x 1 m	1		
31	4752 520 0700	Spojka	1	29, 30	
32	0761 112 0003	Matice	2		
33	0761 112 0004	Řezací kroužek	2		
34	4752 528 0401	Pouzdro	1		
35		Hadice na naftu 500 mm	1		
	4752 523 1300	Hadice na naftu 4x1 mm x 1 m	1		

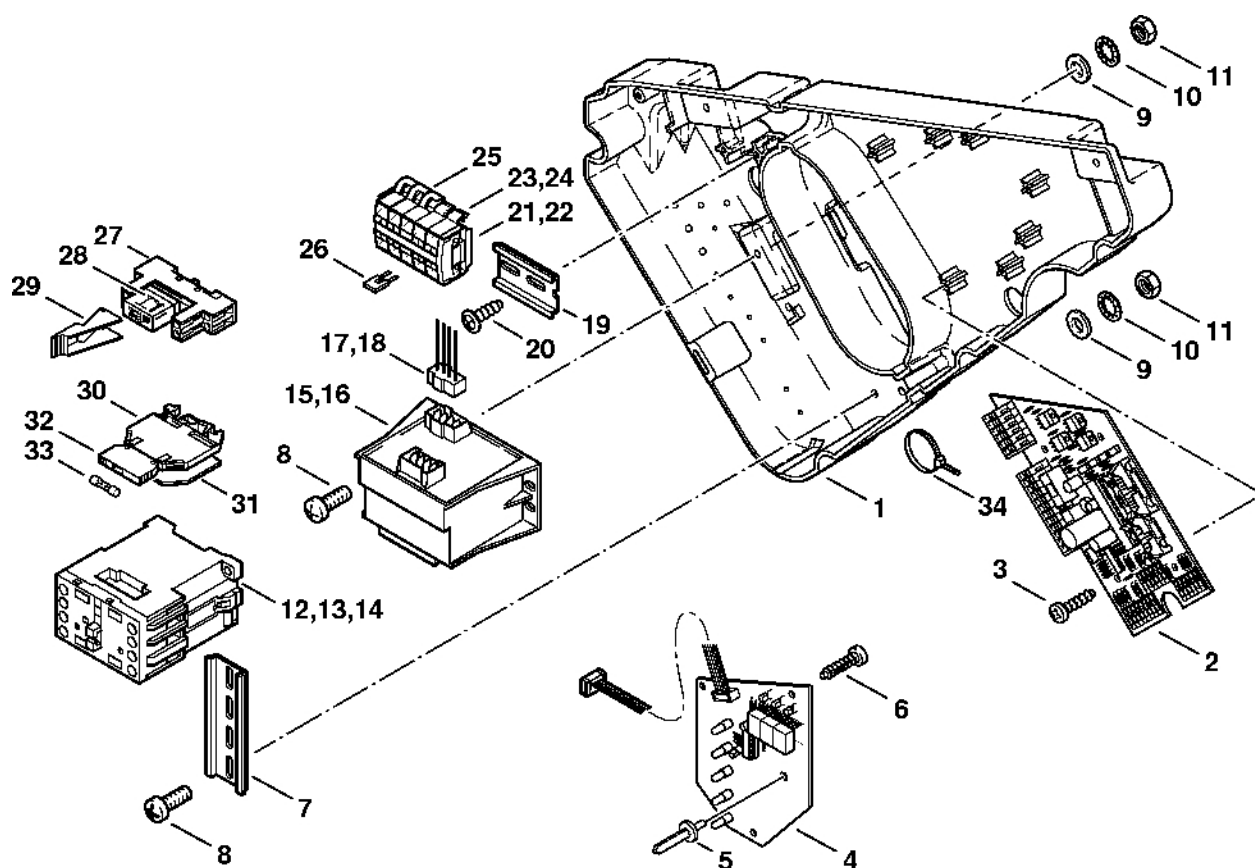
Palivová nádrž



676ET043 GM

Palivová nádr

#	Číslo dílu	Popis	Množství	Obsahuje jeden nebo více článků	Poznámky
1	4752 520 1401	Palivová nádrž	1	2 - 5, 16	
2	4752 529 0201	Těsnicí kroužek	1		
3	4770 520 3000	Síto	1	5	
4	9103 021 1800	Parkerův šroub 2,9x13	2		
5	9645 945 3403	O-kroužek 56x5	1		
		Palivová nádrž	1	6, 7, 16	
6	4752 521 0700	Síto	1		
7	4712 521 0600	Víko palivové nádrže	1		
8	4712 701 6600	Sací síto	1	9	
9	4712 701 8805	Síto	1		
10	9771 021 4660	Svorka Ø 11,5	1		
11	4752 529 0200	Těsnicí kroužek	1		
12		Hadice 1,2 m	1		
	4706 512 1451	Hadice 6x3 mm x 5 m	1		
13	4752 529 0201	Těsnicí kroužek	2		
14	9103 021 1800	Parkerova šroub 2,9x13	1		
15	4752 701 0900	Víko	1		
16	4749 700 2301	Závitová zátka	1		
17	4752 520 2100	Ukazatel hladiny	1	18	
18	4752 523 2001	Pohledové sklo	1		
19	4712 522 1000	Spojka	1		
20		Hadice na naftu 500 mm	1		
21		Hadice na naftu 600 mm	1		
	4724 523 1300	Hadice na naftu 6x1 mm x 1 m	1		
22	4752 430 9101	Plovákový spínač	1		
23	9103 021 1840	Parkerův šroub 2,9x19	1		



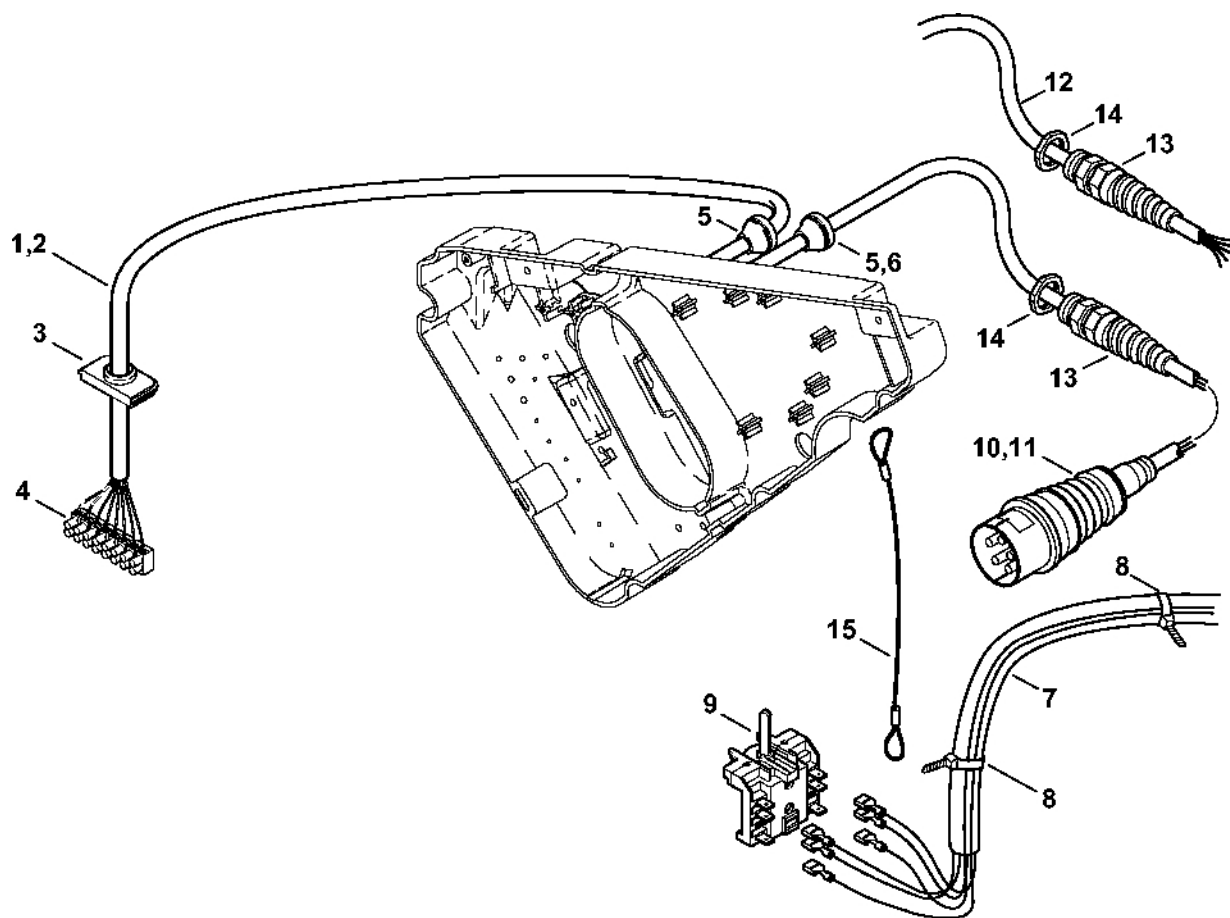
676ET038-GM

Elektrická skříň

#	Číslo dílu	Popis	Množství	Obsahuje jeden nebo více článků	Poznámky
1	4752 430 3500	Kryt	1		
2	4752 430 3200	Deska s plošnými spoji	1		
3	9104 006 8610	Šroub Parker P3x12	4		
4	4752 400 0100	Zobrazovací jednotka	1		
5	4752 435 0100	Osa	1		
6	9104 003 9939	Parkerova šroub P3,5x10	3		
7		Nosný profil 90 mm	1		
	4747 437 0900	Nosný profil 1 m	1		
8	9110 313 0960	Šroub s plochou hlavou M5x12	4		
9	9291 021 0120	Podložka 5,3	4		
10	9330 630 0120	Podložka vějířová 5,3	4		
11	9210 261 0700	Šestihranná matice M5	4		
12	4752 430 2800	Elektromagnetický spínač 100-C16KJ10	1		
15	4752 400 2800	Transformátor 230-400 V	1		
17	4752 440 1900	Elektrický vodič	1		
19		Nosný profil 70 mm	1		
	4747 437 0900	Nosný profil 1 m	1		
20	9104 003 8730	Šroub Parker P4x12	1		
21	4747 431 2600	Deska	1		
23	4747 431 2902	Svorkovnice	1		
25	4752 431 2900	Svorkovnice	1		
26	4752 431 6300	Mústek	1		
27	4752 437 1100	Podstavec	1		
28	4752 430 3100	Relé	1		
29	4752 431 6000	Podpora	1		
30	4752 431 2901	Klemový svorkovnicový konektor	1		

#	Číslo dílu	Popis	Množství	Obsahuje jeden nebo více článků	Poznámky
31	4752 431 2600	Deska	1		
32	4752 431 6001	Podpora	1		
33	4752 437 0100	Jistič 6,3 A	1		
34	4719 608 9200	Kabelové svorky	1		

Elektrická skříňka, napájecí kabe

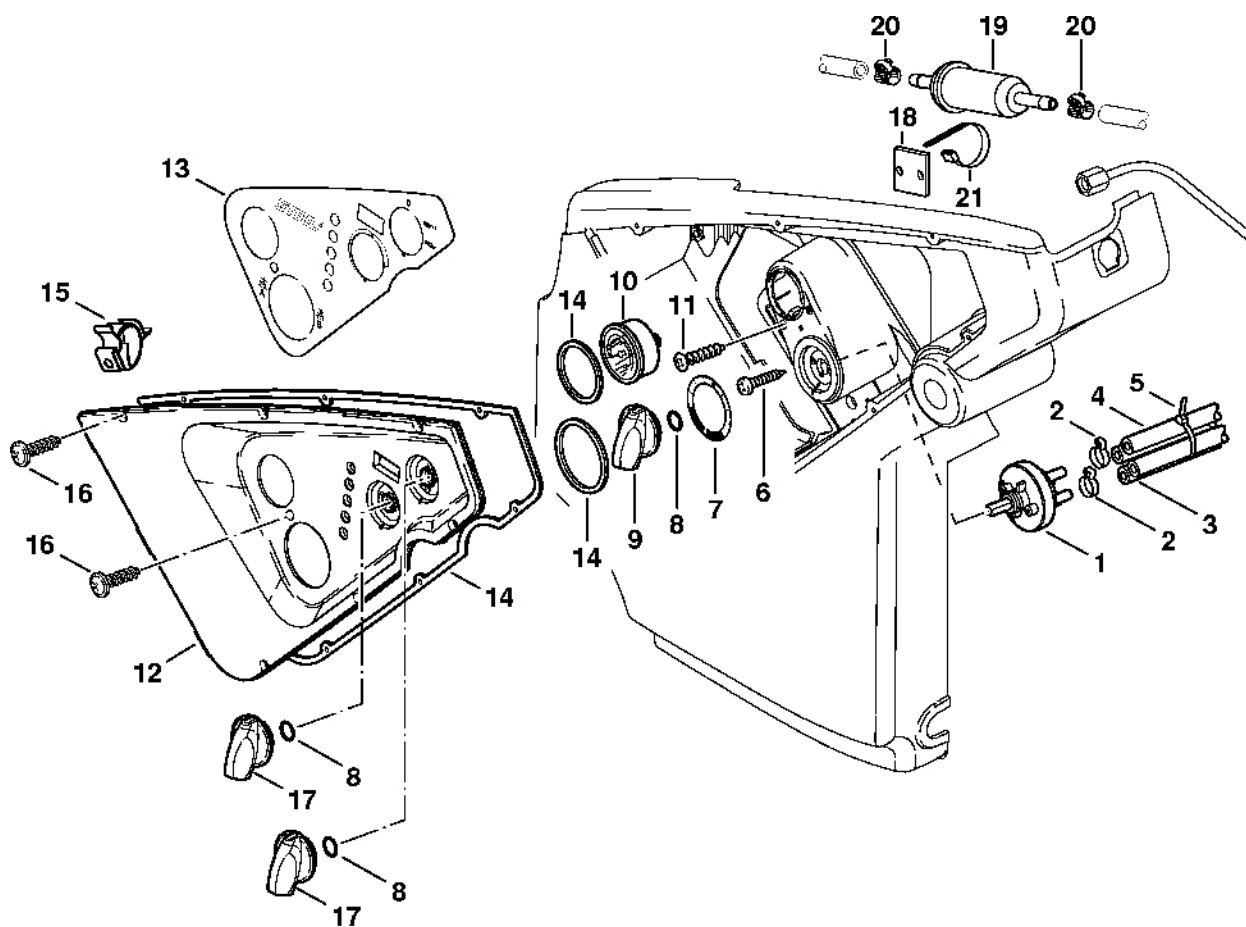


676ET058.GM

Elektrická skříňka, napájecí kabe

#	Číslo dílu	Popis	Množství	Obsahuje jeden nebo více článků	Poznámky
1	4752 440 1907	Elektrický vodič	1	3, 4	
3	4705 602 1000	Kryt	1		
4	4747 430 1900	Svorkovnice	1		
5	4752 442 9000	Zásuvka	2		
7	4752 440 1903	Elektrický vodič	1		
8	0751 010 7059	Kabelové svorky	5		
9	4706 430 0505	Spínač	1		
10	4747 440 2000	Napájecí kabel Europa	1	12, 13	
13	4747 430 8700	Šroubové spojky pro kabely	1		
14	9210 260 1860	Šestihranná matice M20x1,5	1		
15	4752 448 0100	Lano	1		

Přístrojová deska

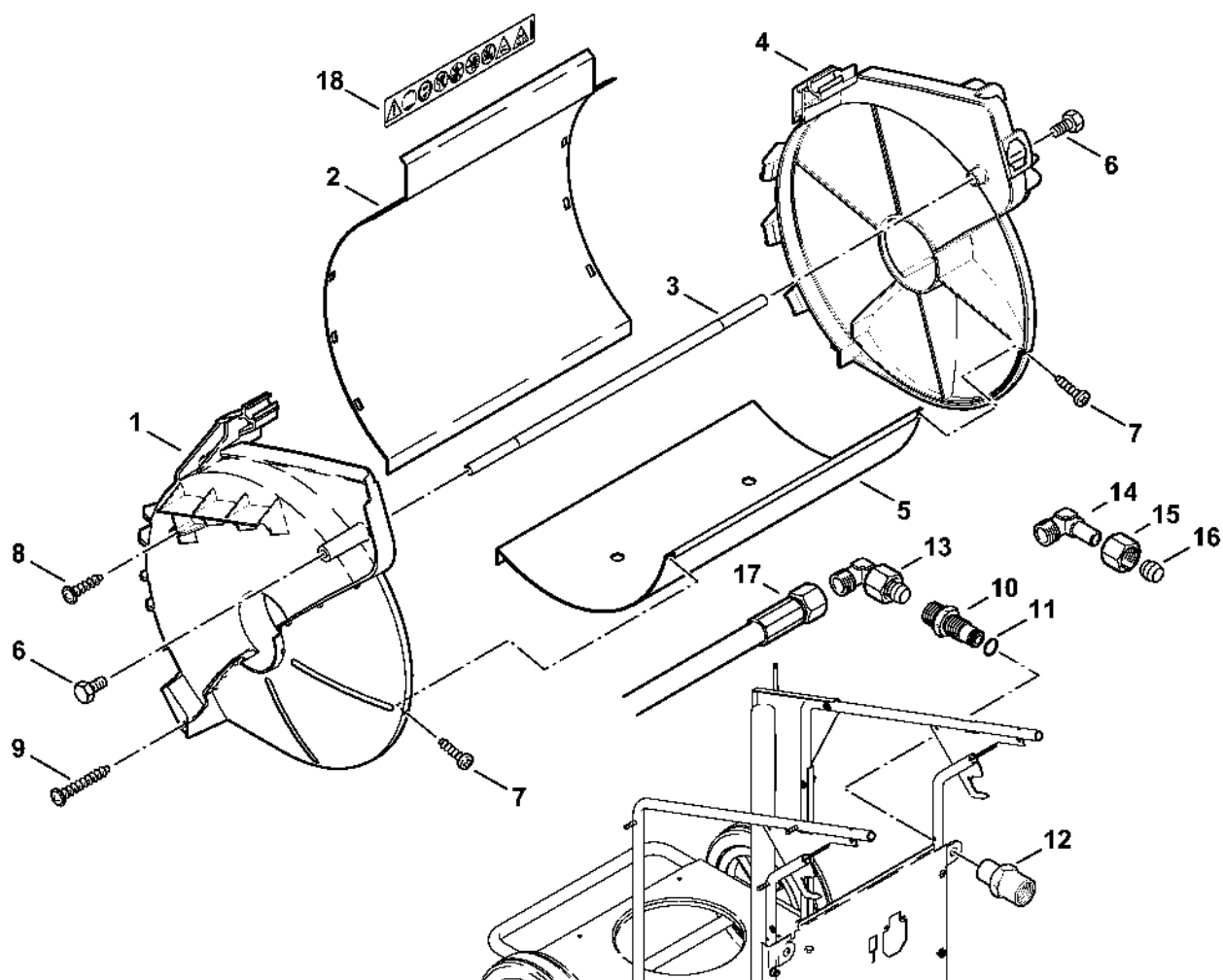


676ET044 GM

Přístrojová deska

#	Číslo dílu	Popis	Množství	Obsahuje jeden nebo více článků	Poznámky
1	4743 510 0400	Ventil	1		
2	9771 021 4660	Svorka Ø 11,5	4		
3	4706 512 1451	Hadice 6x3 mm x 5 m	2		
4		Hadice 1,2 m	2		
	4706 512 1451	Hadice 6x3 mm x 5 m	1		
5	0751 010 7056	Kabelové svorky	1		
6	9103 021 1800	Parkerovy šrouby 2,9x13	2		
7	4752 967 4901	Samolepící štítek s měřítkem	1		
8	9645 945 7505	O-kroužek 10x2,5	3		
9	4752 510 2000	Tlačítko	1		
10	4724 512 0500	Manometr	1		
11	9104 003 8778	Parkerův šroub P5x20	2		
	4752 430 3601	Kryt	1	12 - 14	
12	4752 430 3600	Víko	1	13	
13	4752 967 4400	Štítek na palubní desku	1		
14	4752 007 1000	Sada těsnění	1		
15	4752 448 1202	Kabelová spona	1		
16	9104 007 4281	Parkerova šroub IS-P5x18	6		
17	4752 510 2001	Knoflík	2		
18	4770 431 6000	Podpora	1		
19	4770 703 5900	Filtr	1		
20	9771 021 4660	Svorka Ø 11,5	2		
21	0751 010 7070	Kabelové svorky	1		

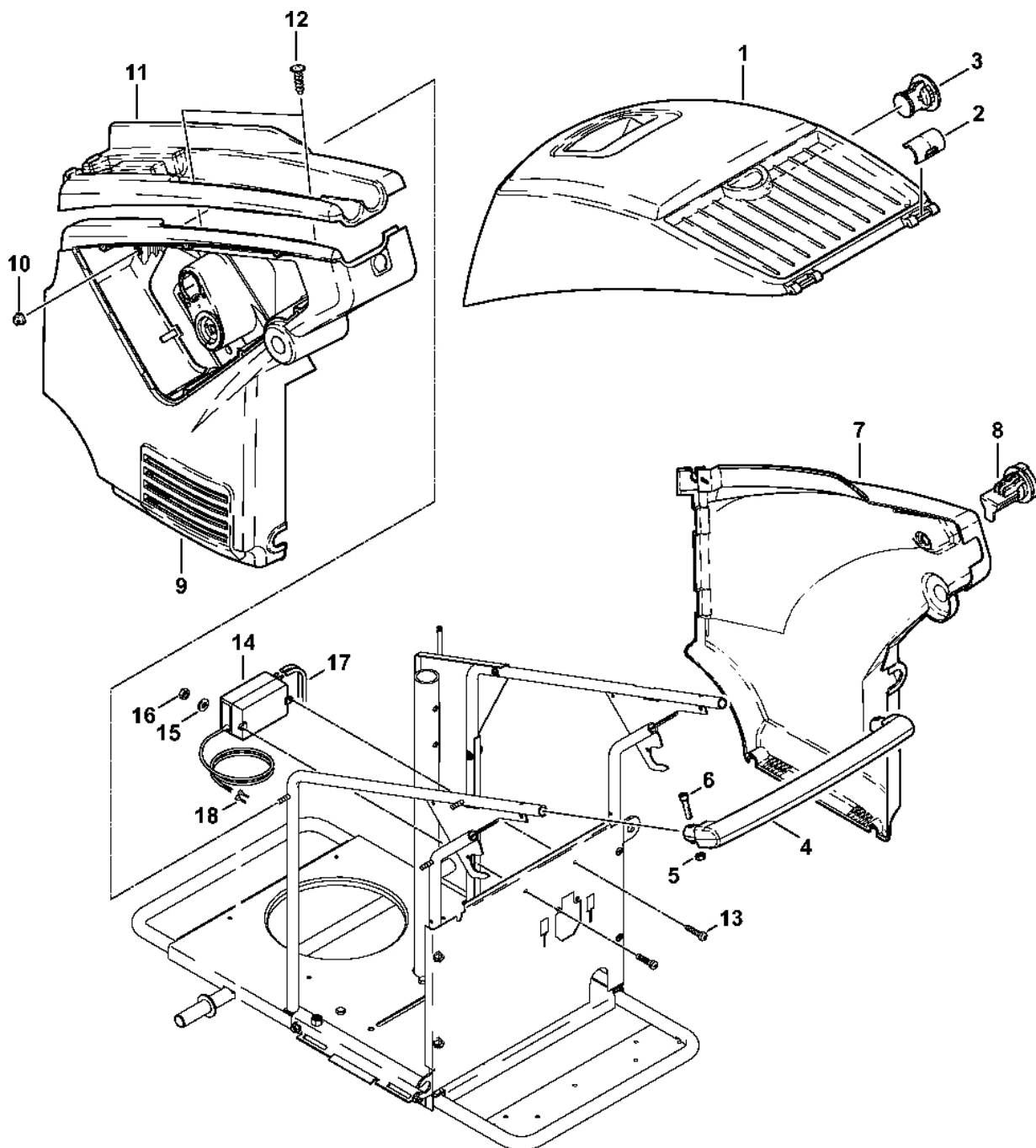
Povrchová úprava



676ET063 AM

Povrchová úprava

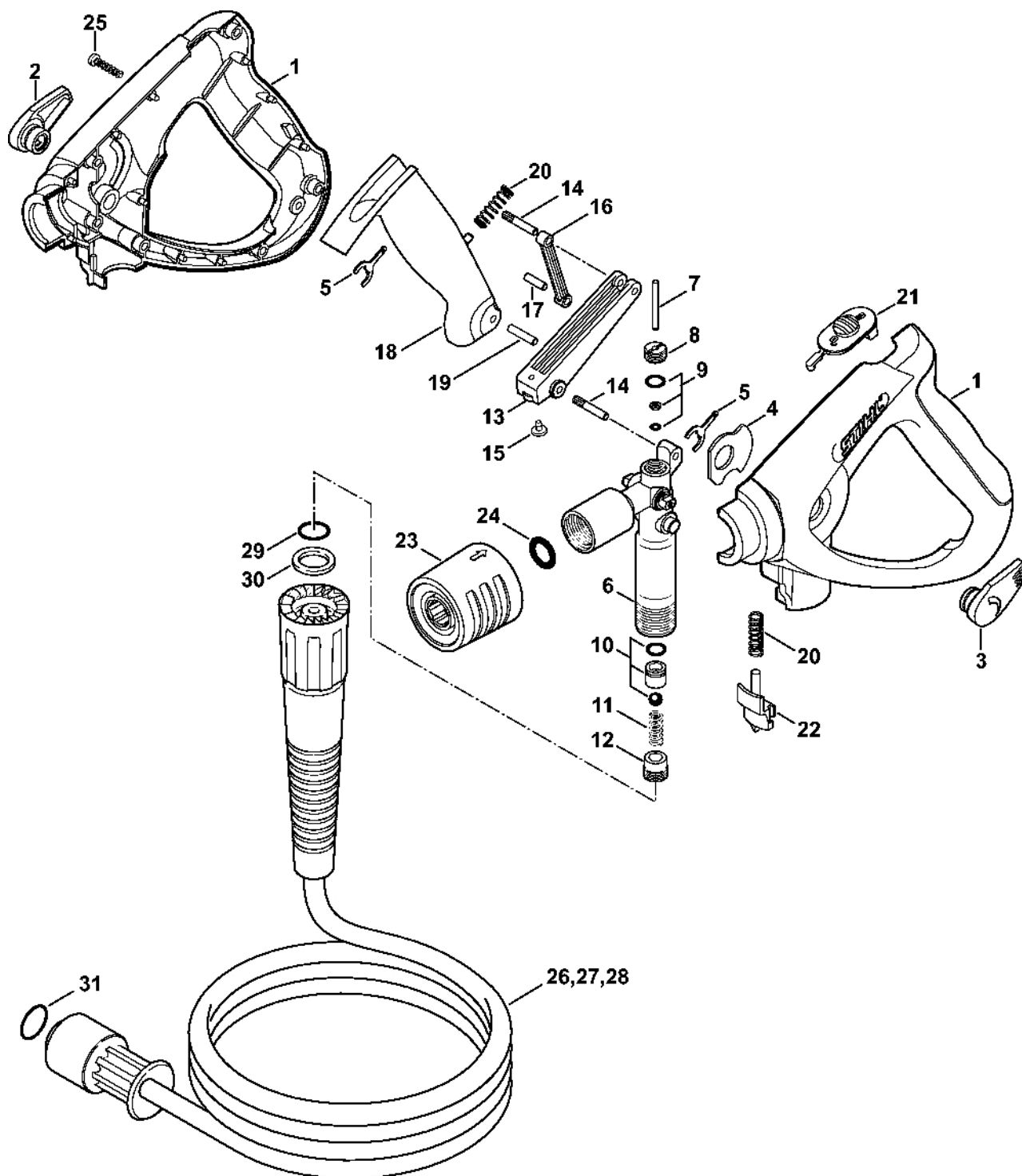
#	Číslo dílu	Popis	Množství	Obsahuje jeden nebo více článků	Poznámky
	4752 790 5100	Vymáhání	1	1-9	
1	4752 791 7500	Levé krytí	1		
2	4752 763 1101	Zadní přepážka	1		
3	4752 791 7000	Osa	1		
4	4752 791 7501	Přímočarý kryt	1		
5	4752 763 5100	Úložná police z plechu	1		
6	9008 319 1750	Šestihranná šroub M8x12	2		
7	9103 021 1800	Parkerova šroub 2,9x13	2		
8	9104 003 8775	Parkerův šroub P5x18	2		
9	9104 003 8780	Parkerův šroub P5x30	2		
10	4752 677 8700	Spojovací díl	1		
11	9645 945 1075	O-kroužek 11,2x1,8	1		
12	4747 677 8700	Spojovací díl	1		
13	4770 520 2401	Spojovací díl	1		
14	4724 522 0100	Spojovací díl	1		
15	0761 112 0171	Matice	1		
16	0761 112 0139	Řezací kroužek	1		
17	4752 520 0602	Vysokotlaký hadice DN 8, 650 mm	1		
18	0000 967 3900	Výstražný piktogram RE	1		



678ET057 CIM

#	Číslo dílu	Popis	Množství	Obsahuje jeden nebo více článků	Poznámky
1	4752 706 2100	Kryt RE 661 W	1		
2	4752 706 0200	Bezpečnostní spona	2		
3	4752 706 0101	Zámek	1		
4	4752 790 0600	Držák rukojeti	1	5	
5		Šestihranná matice	2		
6	9045 319 1370	Válcový šroub M6x30	2		
7	4752 791 7502	Přímočarý kryt	1		
8	4752 706 0100	Zámek	1		
9	4752 791 7503	Levé krytí	1		
10	9214 320 1741	Bezpečnostní matice M6	3		
11	4752 703 6200	Ovládací konzola	1		
12	9104 007 4281	Šroub Parker IS-P5x18	2		
13	9048 319 0680	Válcový šroub M4x16	2		
14	4752 700 5601	Čerpadlo	1	18	
15	9291 021 0100	Podložka 4,3	2		
16	9210 260 0600	Šestihranná matice M4	2		
17		Trubka 3x1x500 mm	2		
	4752 701 6000	Hadice 3x1 mm x 1 m	1		
18	4770 431 2000	Dvojitá koncovka kabelu	2		

Pistole, vysokotlaký hadic



676ETUGS AM

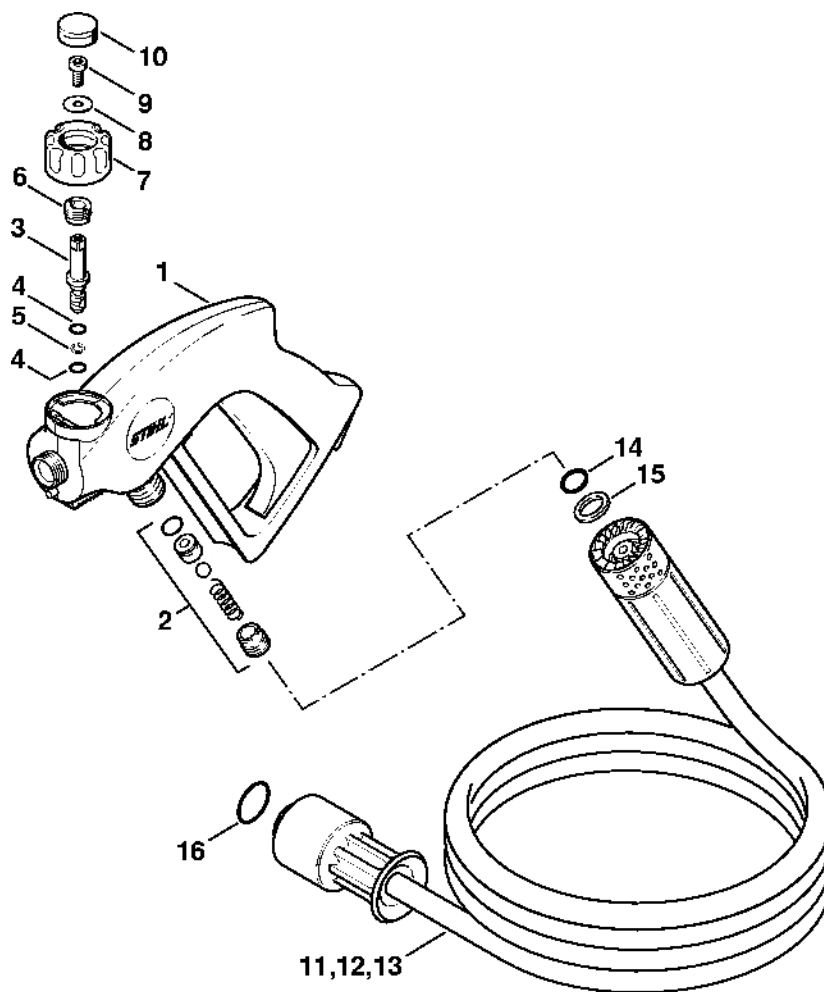
Pistole, vysokotlaký hadic

#	Číslo dílu	Popis	Množství	Obsahuje jeden nebo více článků	Poznámky
	4925 500 1331	Pistole	1	1 - 25	
1	4925 500 6600	Rukojeť	1		
2	4925 502 4700	Pravá nastavovací páka	1		
3	4925 502 4701	Levá nastavovací páka	1		
4	4925 502 4900	Rozpěrná podložka	1		
5	4925 502 4800	Pojistný kroužek	2		
6	4925 500 0600	Ventil	1	7 - 12	
7		Kolík	1		
8		Závitová zátka	1		
	4925 007 1060	Sada ventilových těsnění	1	9 - 11	
9		Sada těsnění	1		
10	4925 007 1001	Sada pro opravu ventilu	1		
11		Pružina	1		
12		Závitová zátka	1		
13	4925 500 9200	Kyvné rameno	1	14, 15	
14		Šroub	2		
15		Zátka	1		
16	4925 500 1501	Páka	1	17	
17		Šroub	2		
18	4925 500 1502	Páka	1	19	
19		Šroub	1		
20	4925 502 2000	Pružina	2		
21	4925 502 1600	Bezpečnostní tlačítko	1		
22	4925 502 4600	Zámková páka	1		
23	4925 500 6701	Spojka	1		
24	9645 945 3339	O-kroužek 11x4	1		

Pistole, vysokotlaký hadic

#	Číslo dílu	Popis	Množství	Obsahuje jeden nebo více článků	Poznámky
25	4925 007 1061	Balíček šroubů	1		
26	4925 500 0842	Vysokotlaký hadice DN 8, 10 m, M27x1,5	1	29 - 31	
29	9645 945 7520	O-kroužek 10,82x1,78	1		
30	9652 945 1613	Opěrný kroužek 11,7–14,5 x 1,2	1		
31	9645 945 7561	O-kroužek 14x2	1		

Pistole, vysokotlaký hadice (40.2009)

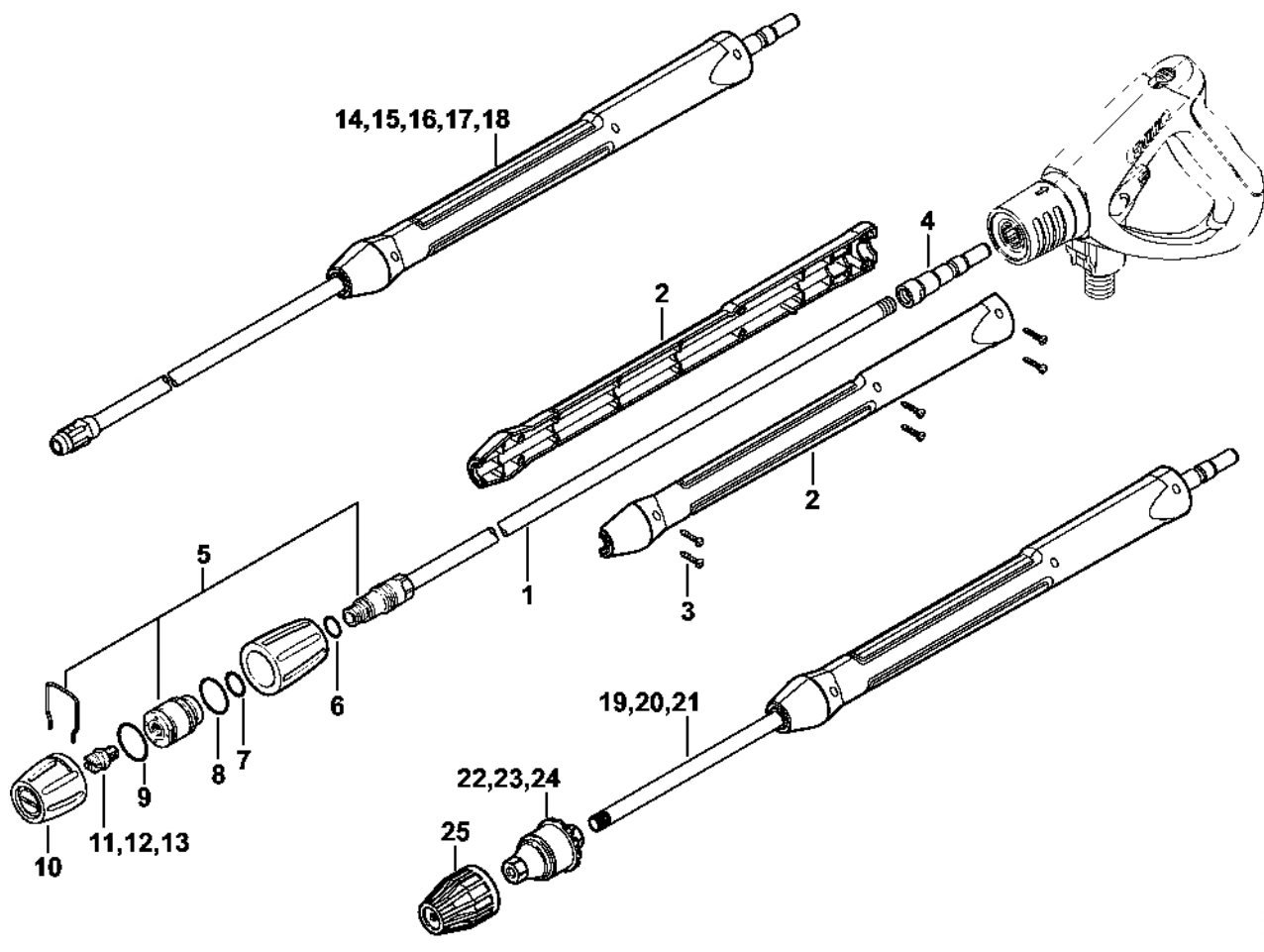


676ET019 GM

Pistole, vysokotlaký hadice (40.2009)

#	Číslo dílu	Popis	Množství	Obsahuje jeden nebo více článků	Poznámky
1	4925 500 1325	Pistole	1	2 - 10	
2	4731 007 1055	Sada těsnění	1		
	4732 007 1055	Sada těsnění	1	3 - 10	
3		Nastavovací šroub	1		
4		O-kroužek	2		
5		Těsnicí kroužek	1		
6		Pouzdro	1		
7		Tlačítko	1		
8	9307 021 0120	Podložka 5,3	1		
9	9045 319 0950	Válcový šroub M5x10	1		
10		Zátka	1		
11	4925 500 0805	Vysokotlaký hadice DN 8, 10 m	1	14 - 16	
14	9645 945 7520	O-kroužek 10,82x1,78	1		
15	9652 945 1613	Opěrný kroužek 11,7–14,5 x 1,2	1		
16	9645 945 7561	O-kroužek 14x2	1		

Lance, Turbobuse

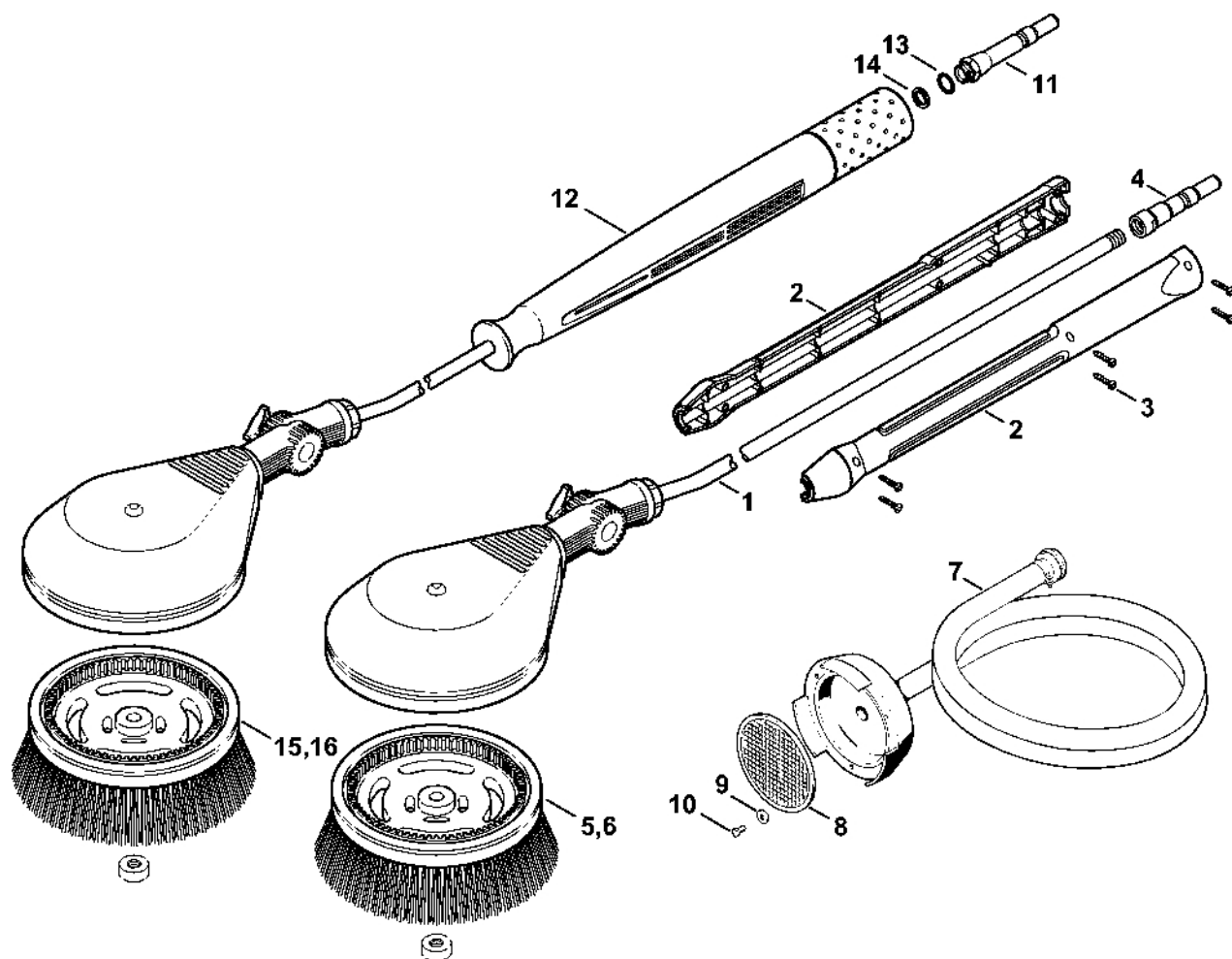


676ET086 AM

Lance, Turbobuse

#	Číslo dílu	Popis	Množství	Obsahuje jeden nebo více článků	Poznámky
1	4925 500 7900	Rovná tryska s držákem trysky, 950 mm	1	2 - 10	
2	4925 500 8900	Držák rukojeti	1	3	
3	4925 007 1061	Balíček šroubů	1		
4	4925 503 1202	Spojovací díl	1		
5	4925 500 3811	Projekční hlava	1	6 - 10	
6	9645 945 7510	O-kroužek NBR ID=10,77 S=2,62	1		
7	9645 945 7519	O-kroužek 11,92x2,62	1		
8	9645 945 7659	O-kroužek 20,35 x 1,78	1		
9	9645 945 7630	O-kroužek 18,77 x 1,78	1		
10	4900 502 0903	Ochranná krytka	1		
11	4900 502 1030	Tryska 25045	1		
14	4925 500 0960	Lance 350 mm	1	2 - 4	
15	4925 500 0961	Lance 500 mm	1	2 - 4	
16	4925 500 0962	Lance 1,07 m	1	2 - 4	
17	4925 500 0963	Hydrantová hadice 1,8 m	1	2 - 4	
18	4925 500 0964	Lance 2,5 m	1	2 - 4	
19	4925 500 8305	Turbodýza s tryskou 045	1	2 - 4, 22, 24, 25	
22	4900 500 1619	Turbobuse 045	1	25	
	4900 007 1013	Sada pro opravu turbodmychadla 045	1		
25	4900 502 0912	Krytka	1		

Turbo kartáč, ohebná sací hadice

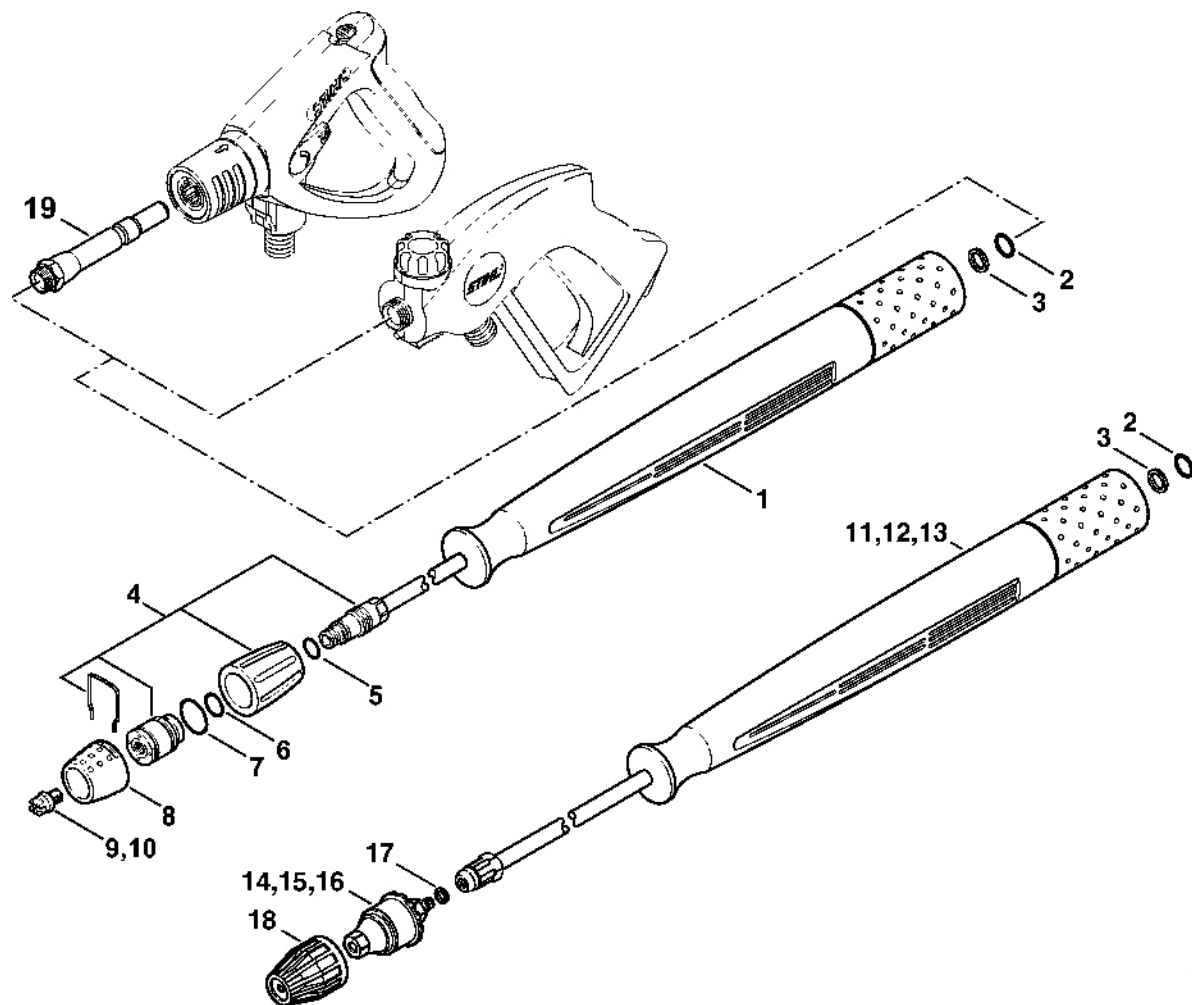


675ET057 GM

Turbo kartáč, ohebná sací hadice

#	Číslo dílu	Popis	Množství	Obsahuje jeden nebo více článků	Poznámky
1	4925 500 5900	Turbokartáč	1	2 - 5	
2	4925 500 8900	Držák rukojeti	1	3	
3	4925 007 1061	Balíček šroubů	1		
4	4925 503 1202	Spojovací díl	1		
5	4900 500 3101	Hlava kartáče	1		
6	4900 500 3102	Hlavice kartáče	1		dlouhá
7	4925 500 0500	Ohebná sací hadice 3 m	1	8 - 10	
8	4900 501 0900	Síto	1		
9	9291 021 0120	Podložka 5,3	3		
10	9041 216 0950	Válcový šroub M5x10	3		
11	4925 500 6700	Spojka	1		
12	4925 500 3000	Turbokartáč	1	13 - 16	
13	9645 945 7501	O-kroužek 9,3x2,4	1		
14	9652 945 1611	Opěrný kroužek 9,6–12,8 x 1,2	1		
15	4900 500 3101	Hlava kartáče	1		
16	4900 500 3102	Hlavice kartáče	1		dlouhá

Lance, Turbobuse (40.2009)

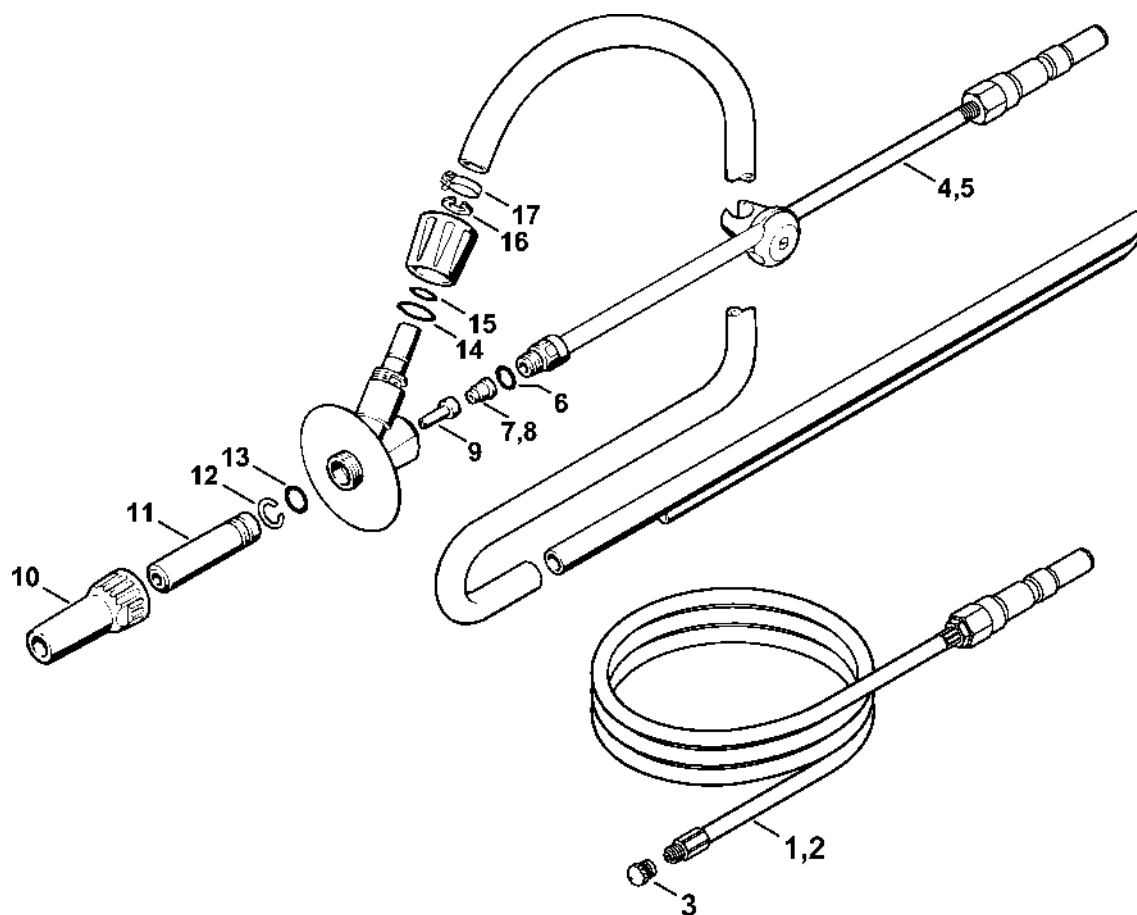


676ET051 GM

Lance, Turbobuse (40.2009)

#	Číslo dílu	Popis	Množství	Obsahuje jeden nebo více článků	Poznámky
1	4925 500 0944	Lance 950 mm	1	2 - 8	
	4925 007 1052	Sada těsnění	1	2, 3	
2	9645 945 7501	O-kroužek 9,3x2,4	1		
3		Opěrný kroužek	1		
4	4925 500 3810	Hlava výstupku	1	5 - 8	
5	9645 945 7510	O-kroužek NBR ID=10,77 S=2,62	1		
6	9645 945 7530	O-kroužek 12,37x2,62	1		
7	9645 945 7659	O-kroužek 20,35 x 1,78	1		
8	4900 502 0905	Ochranná krytka	1		
9	4900 502 1030	Tryska 25045	1		
11	4925 500 1601	Turbodýza 045	1	2, 3, 14, 17, 18	
14	4900 500 1645	Turbobuse 045	1	17, 18	
	4900 007 1004	Sada pro opravu turbodmychadla 045	1		
17	9636 815 0915	Těsnicí kroužek 10x14x1,5	1		
18	4900 502 0912	Krytka	1		
19	4925 500 6700	Spojka	1		

Sada na čištění potrubí, zařízení na pískování s vodním paprskem

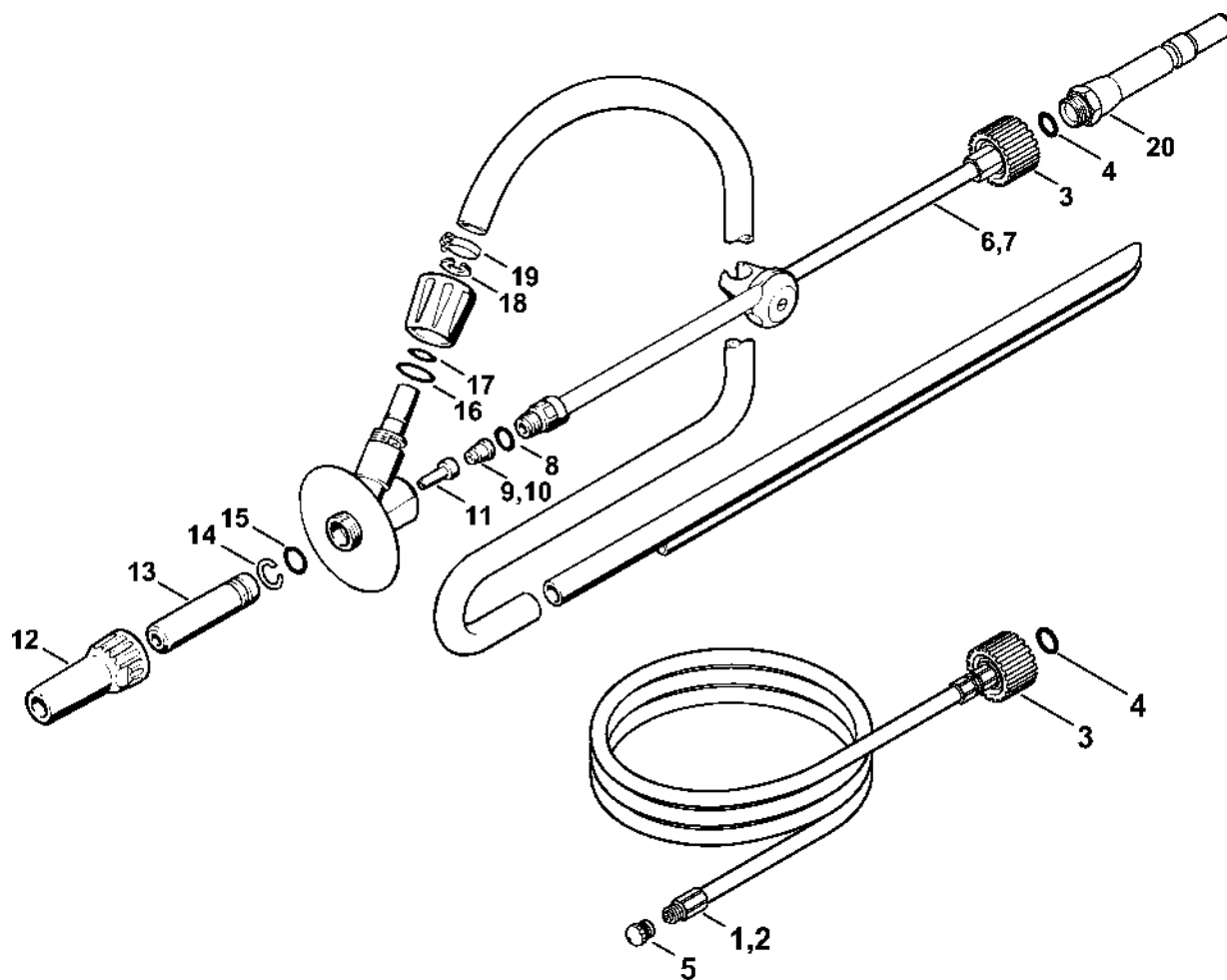


676ET050 GM

Sada na čištění potrubí, zařízení na pískování s vodním paprskem

#	Číslo dílu	Popis	Množství	Obsahuje jeden nebo více článků	Poznámky
1	4925 500 8000	Sada na čištění potrubí 10 m	1	3	
2	4925 500 8001	Sada na čištění potrubí 20 m	1	3	
3	4915 502 1030	Tryska	1		
4	4925 500 1800	Pískovací zařízení s vodním postřikem 05	1	6, 7, 9 - 17	
6	9645 945 7555	O-kroužek 13,95 x 2,62	1		
7	4915 500 6365	Tryska 05	1		
9	4900 502 3600	Vložka	1		
10		Ochranná krytka	1		
11		Tryska	1		
12		Pojistný kroužek	1		
13		O-kroužek	1		
	4900 007 1000	Sada pro opravu	1	10 - 13	
14	9645 945 7602	O-kroužek 18x2	1		
15	9645 945 7565	O-kroužek 15x1,5	1		
16	9455 621 1520	Pojistný kroužek 15x1	1		
17	9771 021 1500	Svěrka 16-25	1		

Sada pro čištění potrubí, zařízení pro pískování s vodním paprskem (40.2009)



676ET053.GM

Sada pro čištění potrubí, zařízení pro pískování s vodním paprskem (40.2009)

#	Číslo dílu	Popis	Množství	Obsahuje jeden nebo více článků	Poznámky
1	4900 500 1716	Sada na čištění potrubí 10 m	1	3 - 5	
2	4900 500 1721	Sada na čištění potrubí 20 m	1	3 - 5	
3	4915 503 0200	Matice	1		
4	9645 945 7501	O-kroužek 9,3x2,4	2		
5	4915 502 1030	Tryska	1		
6	4900 500 1811	Pískovací zařízení s vodním postřikem 05	1	3, 4, 8, 9, 11 - 19	
7	4900 500 1810	Pískovací zařízení s vodním postřikem 06	1	3, 4, 8, 10 - 19	
8	9645 945 7555	O-kroužek 13,95 x 2,62	1		
9	4915 500 6365	Tryska 05	1		
10	4900 502 1045	Tryska 06	1		
11	4900 502 3600	Vložka	1		
12		Ochranná krytka	1		
13		Tryska	1		
14		Pojistný kroužek	1		
15		O-kroužek	1		
	4900 007 1000	Sada pro opravu	1	12 - 15	
16	9645 945 7602	O-kroužek 18x2	1		
17	9645 945 7565	O-kroužek 15x1,5	1		
18	9455 621 1520	Pojistný kroužek 15x1	1		
19	9771 021 1500	Svěrka 16-25	1		
20	4925 500 6700	Spojka	1		