

# RE 660 W

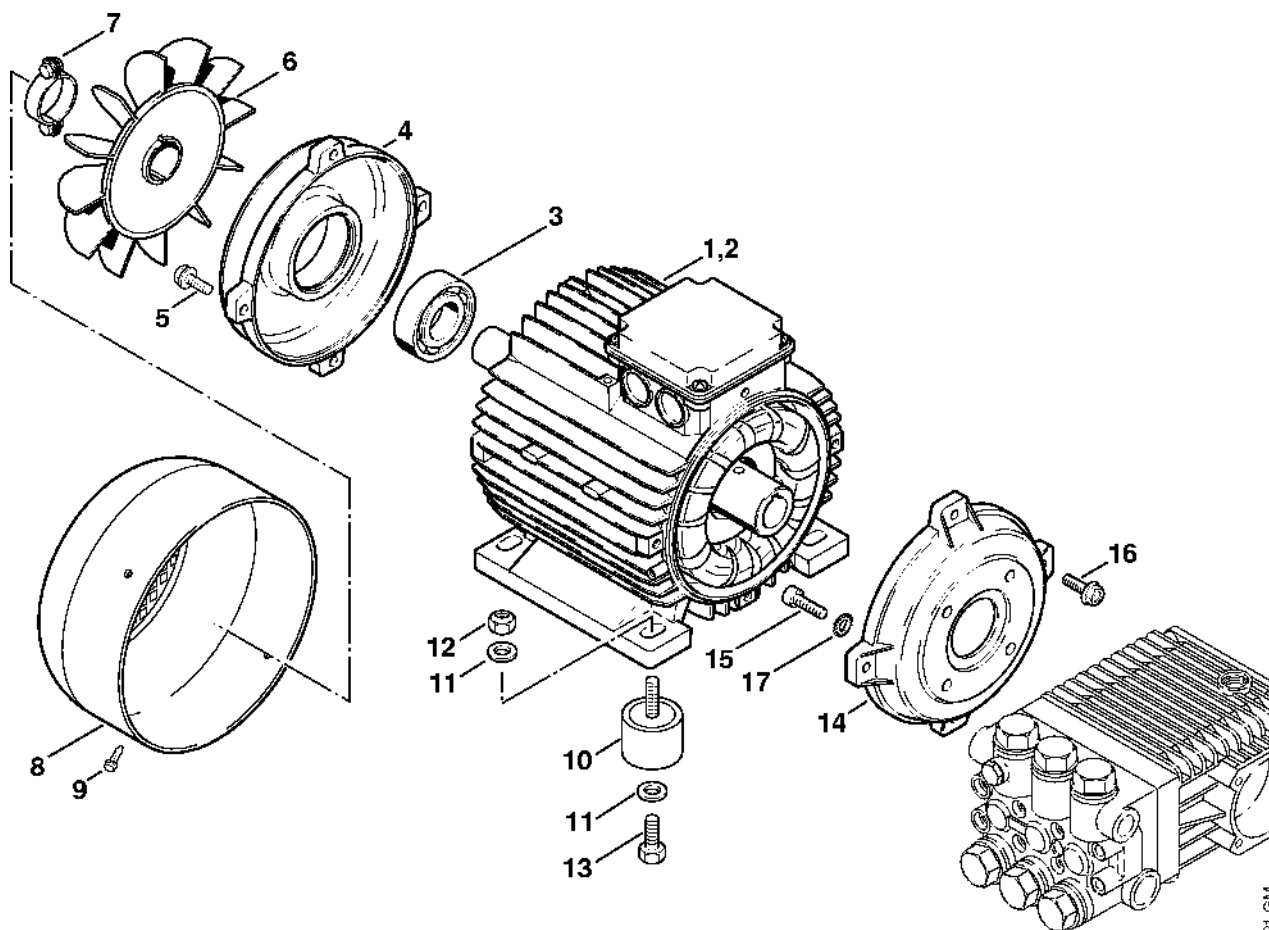
**Seznam dílů**  
**27.01.2023**  
**Francie,**  
**francouzština**

## Horká voda

### Obsah

Elektromotor.....	2	Stahovák .....	55
Kryt čerpadla .....	4	Závitová zátka .....	57
Ventilový blok.....	6	Teploměr .....	59
Regulační a bezpečnostní blok, rozdělovací píst .....	8	Manometr .....	61
Regulační a bezpečnostní blok, bezpečnostní ventil bezpečnostní ventil.....	10	Čerpadlo na saze.....	63
Výměník tepla.....	12		
Výměník tepla č. 1 35 804 112 (21.2001).....	14		
Hořák.....	17		
Čerpadlo naftového oleje .....	19		
Elektrická skříň .....	21		
Elektrická skříňka .....	23		
Přístrojová deska .....	25		
Nádrž na vyrovnávací vodu.....	27		
Vozík .....	29		
Nádrž na palivo, nádrž na čisticí prostředek.....	32		
Kapota.....	34		
Pistole, vysokotlaký hadice .....	36		
Tryska, turbodýza.....	38		
Naviják hadice .....	40		
Montážní šroub.....	43		
Svorka C19.....	45		
Momentový klíč s optickým/akustickým ukazatelem akustickým.....	47		
Momentový klíč.....	49		
Momentový klíč s optickým/ akustickým.....	51		
Momentový klíč.....	53		

# Elektromotc



623ET021 GM

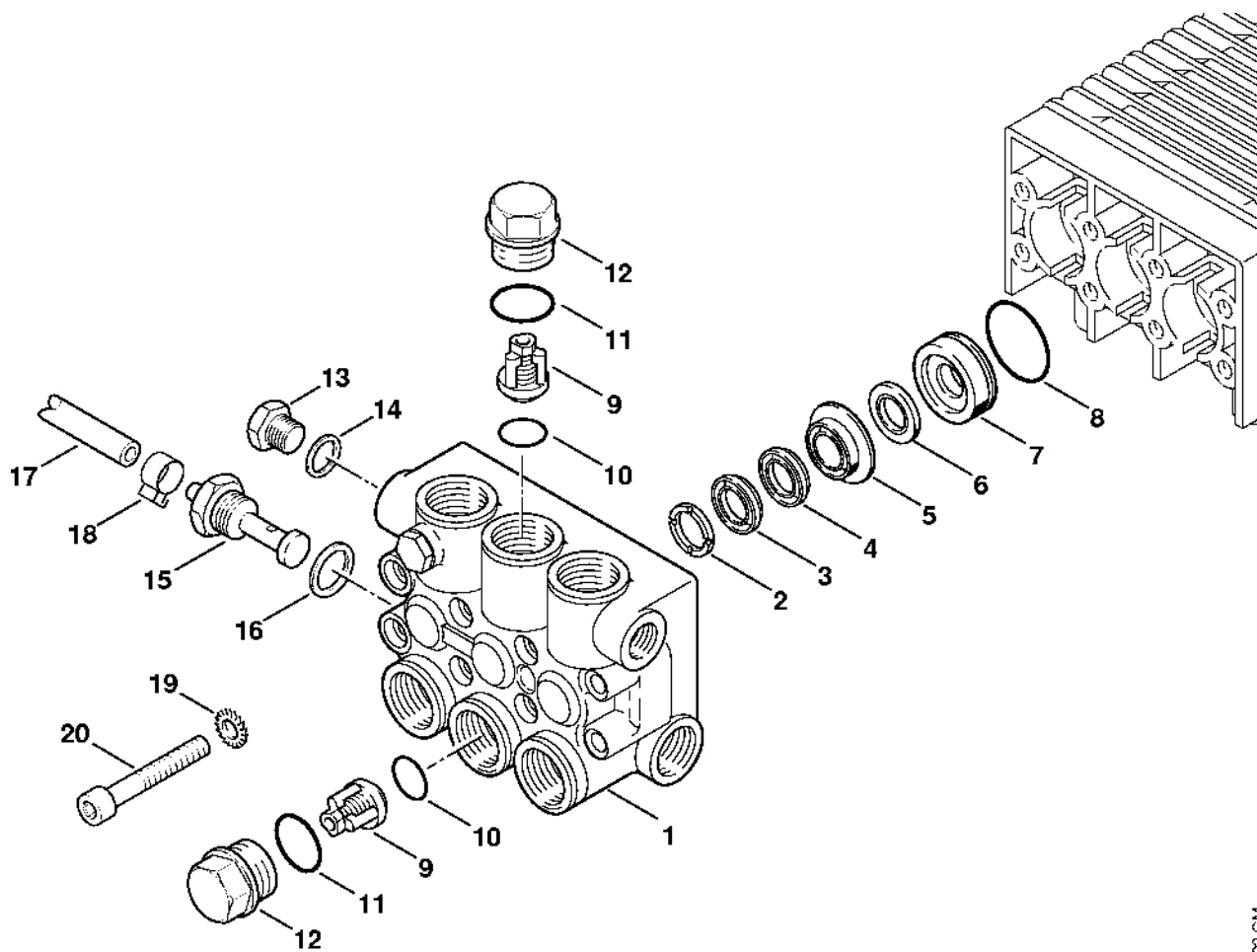
#	Číslo dílu	Popis	Množství	Obsahuje jeden nebo více článků	Poznámky
1	4736 600 0200	Elektromotor 400 V/50 Hz	1	3 - 9	Evropa
1	4736 600 0202	Elektromotor 3x200 V/50, 60 Hz	1	3 - 9	J
3	9503 003 6860	Kuličkové ložisko s drážkou 6205-2Z	1		
4		Kryt ložiska	1		
5	9018 346 1350	Šestihranná šroub M6x25	4		
6	4736 600 3200	Ventilátor	1	7	
7	4732 600 3150	Sada upevňovacích dílů	1		
8		Kroužek ventilátoru	1		
9	9103 021 3760	Parkerova šroub 4,8x13	4		
10	4706 602 4300	Zarážka	4		
11	9291 021 0180	Podložka 8,4	8		
12	9212 260 1100	Šestihranná matice M8	4		
13	9008 319 1750	Šestihranná šroub M8x12	4		
14	4735 602 1100	Kryt ložiska	1		
15	9022 341 1280	Válcový šroub IS-M6x16	4		
16	9018 346 1350	Šestihranný šroub M6x25	4		
17	9330 630 0140	Podložka vějířová 6,4	4		



# Kryt čerpadla

#	Číslo dílu	Popis	Množství	Obsahuje jeden nebo více položek	Poznámky
1	4732 701 0500	Kryt čerpadla	1		
2	4736 708 1300	Měřidlo oleje	1		
3	4716 708 7600	Těsnění 20x30x7	3		
4	4736 701 8500	Vodící píst	3		
5	4736 708 5100	Šroub	3		
6	4736 701 1700	Pístní tyč	3		
7	4736 709 2000	Těsnicí kroužek	3		
8	9652 945 1601	Opěrný kroužek 6x9x1,5	3		
9	9645 945 7460	O-kroužek 5,28x1,78	3		
10	4736 701 3100	Píst	3		
11	9636 815 0660	Těsnicí kroužek 8x14x1	3		
12	4736 708 8600	Šestihranná matice M8	3		
13	4736 702 2100	Hnací hřídel	1		
15	9470 435 3945	Paralelní klín 8x7x34,7	1		
16	9503 003 1321	Kuličkové ložisko s drážkou 6305	2		
17	9630 003 3041	Těsnicí kroužek 25x62x10	1		
18	9645 945 8790	O-kroužek NBR ID=101,27 S=2,62	1		
19	4732 701 2605	Kryt	1		
20	9045 319 1280	Válcový šroub M6x16	4		
21	4747 708 5800	Závitová zátka	1		
22	9636 815 1838	Těsnicí kroužek 17,5x23x1	1		
23	9645 945 8233	O-kroužek 55,56 x 3,53	1		
24	4732 708 6000	Kontrolka oleje	1		
25	4732 701 2600	Kryt	1		
26	9008 319 1250	Šestihranná šroub M6x10	4		

# Ventilový blok

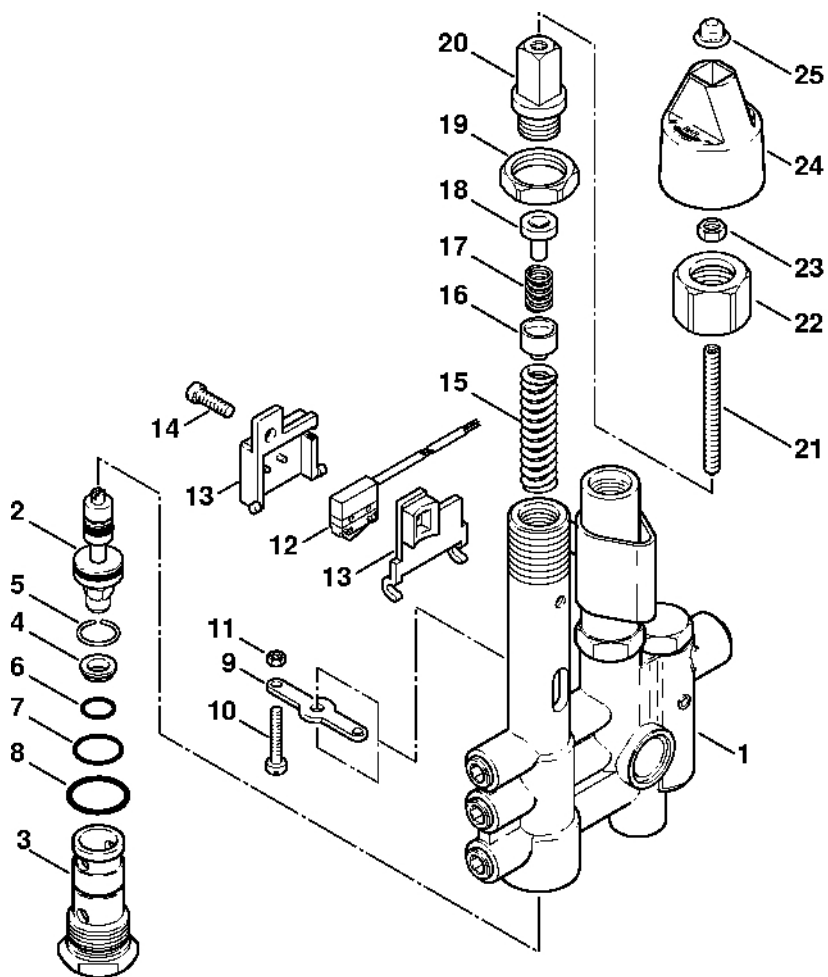


623ET002 GM

# Ventilový blo|

#	Číslo dílu	Popis	Množství	Obsahuje jeden nebo více článků	Poznámky
1	4732 701 1200	Ventilový blok	1		
2	4735 709 2001	Těsnicí kroužek	3		
3		Vysokotlaká miska	3		
4		Těsnicí kroužek	3		
5	4736 705 0601	Pouzdro	3		
6		Těsnicí manžeta	3		
7	4736 705 0600	Pouzdro	3		
8	9645 945 7870	O-kroužek 31,47x1,78	3		
	4732 007 1050	Sada pístních těsnění	1	3, 4, 6	
	4732 700 6250	Sada ventilů	1	9, 10	
9		Ventil	6		
10	9645 945 7590	O-kroužek 17,12x2,62	6		
11	9645 945 7641	O-kroužek 20,24 x 2,62	1		
12	4735 700 2300	Závitová zátka	6	11	
13	4747 708 5800	Závitová zátka	1		
14	9636 815 1838	Těsnicí kroužek 17,5x23x1	1		
15	4736 708 0600	Dutá šroub	1		
16	9636 816 1837	Těsnicí kroužek 17x23x7	1		
17		Hadice 6x3x700 mm	1		
	4706 512 1451	Hadice 6x3 mm x 5 m	1		
18	9771 021 4660	Svorka Ø 11,5	1		
19	9327 630 0180	Zubová podložka 8,4	8		
20	9045 371 1970	Válcový šroub M8x60	8		

# Regulační a bezpečnostní blok, rozdělovací pís

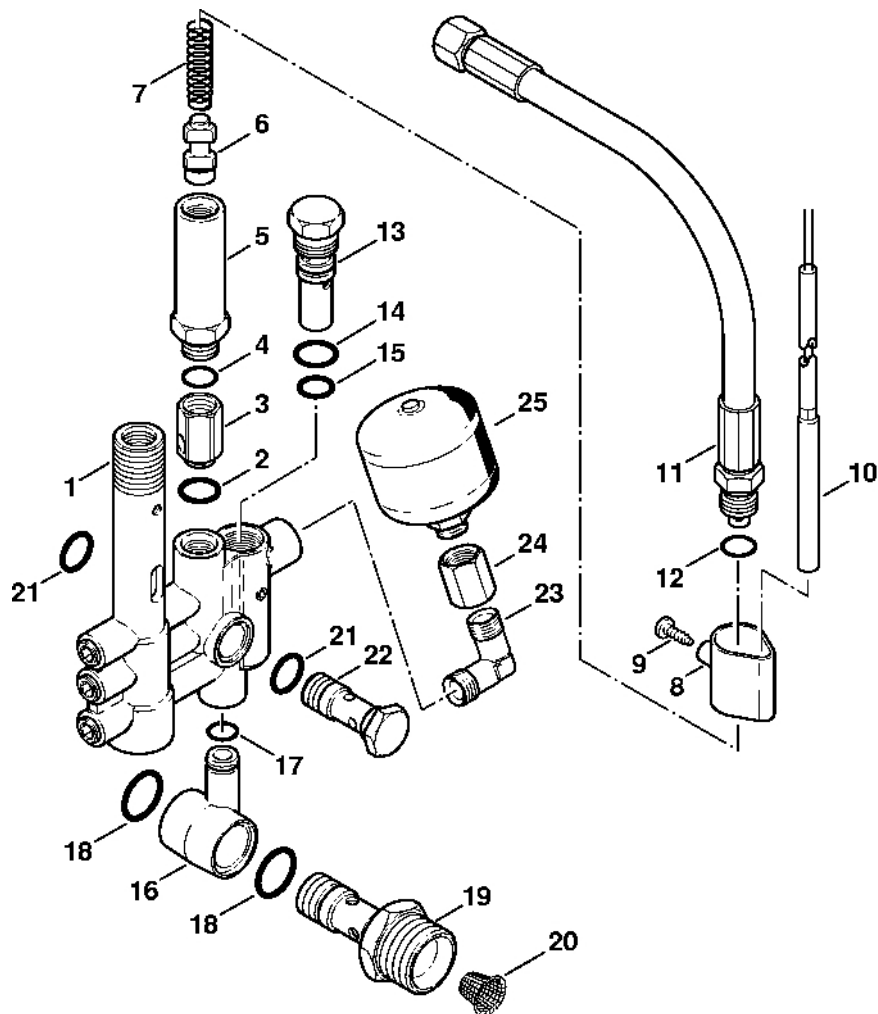


623ET033 SC

# Regulační a bezpečnostní blok, rozdělovací píst

#	Číslo dílu	Popis	Množství	Obsahuje jeden nebo více článků	Poznámky
1	4736 510 1000	Regulační a bezpečnostní blok	1	2 - 9, 15 - 23	
2	4736 511 0500	Rozdělovací píst	1		
3	4735 510 1800	Dutá šroub	1	4 - 8	
4	4736 512 1500	Příruba ventilového pouzdra	1		
5	9458 621 1425	Zajišťovací kroužek B14	1		
6	9645 945 7523	O-kroužek 11x1,5	1		
7	9645 945 7586	O-kroužek 17x1,5	1		
8	9645 945 7665	O-kroužek 21x2	1		
9	4736 513 0600	Páka	1		
10	9041 116 0740	Válcový šroub M4x25	1		
11	9210 260 0600	Šestihranná matice M4	1		
12	4736 430 0500	Spínač	1		
13	4736 513 0500	Podpora	1		
14	9079 319 0980	Šroub s plochou hlavou M5x16	1		
15	4716 518 0200	Pružina	1		
16	4736 513 0101	Podpěra pružiny	1		
17	4736 518 0200	Pružina	1		
18	4736 513 0100	Podpěra pružiny	1		
19	9268 825 2160	Šestihranná matice M24x1,5	1		
20	4736 528 0200	Dutá šroub	1		
21	9134 381 1450	Závitový kolík M6x60	1		
22	4736 512 2000	Matice	1		
23	9210 319 0900	Šestihranná matice M6	1		
24	4736 510 2000	Knoflík	1	25	
25		Krytka	1		
	4735 007 1001	Sada pro opravu bezpečnostního a nastavovacího bloku bezpečnostního	1	2, 4 - 8, 25	

# Regulační a bezpečnostní blok, bezpečnostní ventil

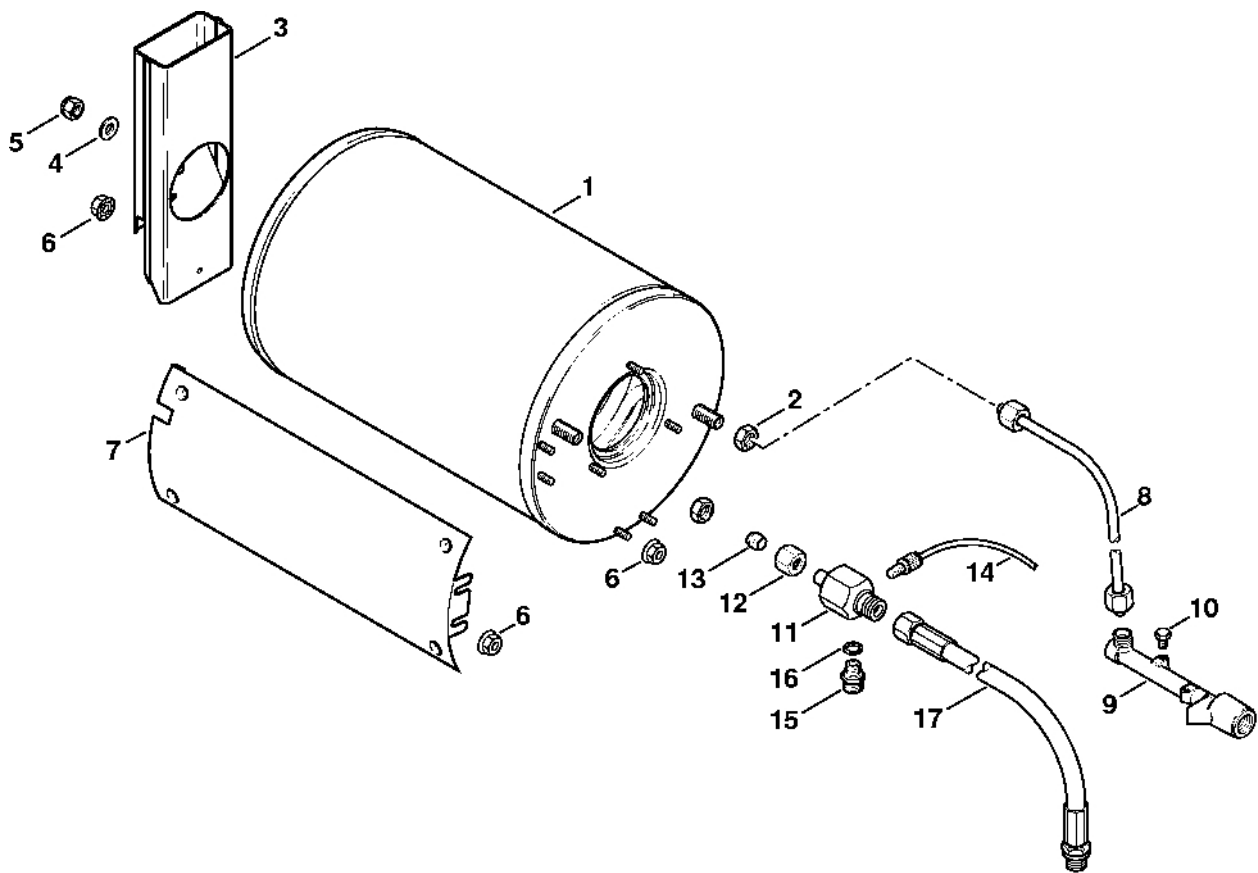


623SET004-GM

# Regulační a bezpečnostní blok, bezpečnostní ventil

#	Číslo dílu	Popis	Množství	Obsahuje jeden nebo více článků	Poznámky
1	4736 510 1000	Regulační a bezpečnostní blok	1	2 - 9, 14 - 17	
2	9645 945 7463	O-kroužek 6x3	1		
3	4736 511 0300	Píst	1		
4	9645 945 7558	O-kroužek 14x1,5	1		
5	4736 511 0400	Vodící píst	1		
6	4706 511 0305	Píst	1		
7	4712 518 0210	Pružina	1		
8	4736 513 0501	Podpora	1		
9	9104 003 8770	Šroub Parker P5x14	1		
10	4712 430 0500	Jazýčkové relé	1		
11	4706 520 0600	Vysokotlaký hadice	1		
12	9645 945 7561	O-kroužek 14x2	1		
13	4736 510 0900	Bezpečnostní ventil	1	14, 15	
14	9645 945 7589	O-kroužek 17x2	1		
15	9645 945 7544	O-kroužek 13x2-NBR70	1		
16	4736 511 0201	Spojka	1	17	
17	9645 945 7504	O-kroužek 10x2	1		
18	9645 951 7666	O-kroužek 21x2,5	2		
19	4736 511 0200	Spojka	1		
20	4736 518 0800	Síto	1		
21	9645 945 7589	O-kroužek 17x2	2		
22	4736 528 0202	Dutá šroub	1		
23	4736 513 0200	Spojovací díl	1		
24	4736 513 0201	Spojovací díl	1		
25	4736 522 0200	Hydraulický zásobník	1		
	4736 007 1000	Sada pro opravu regulačního bloku a bezpečnostního	1	2 - 4, 6, 7, 12, 14, 15, 17, 18, 20, 21	

# Výměník tepla

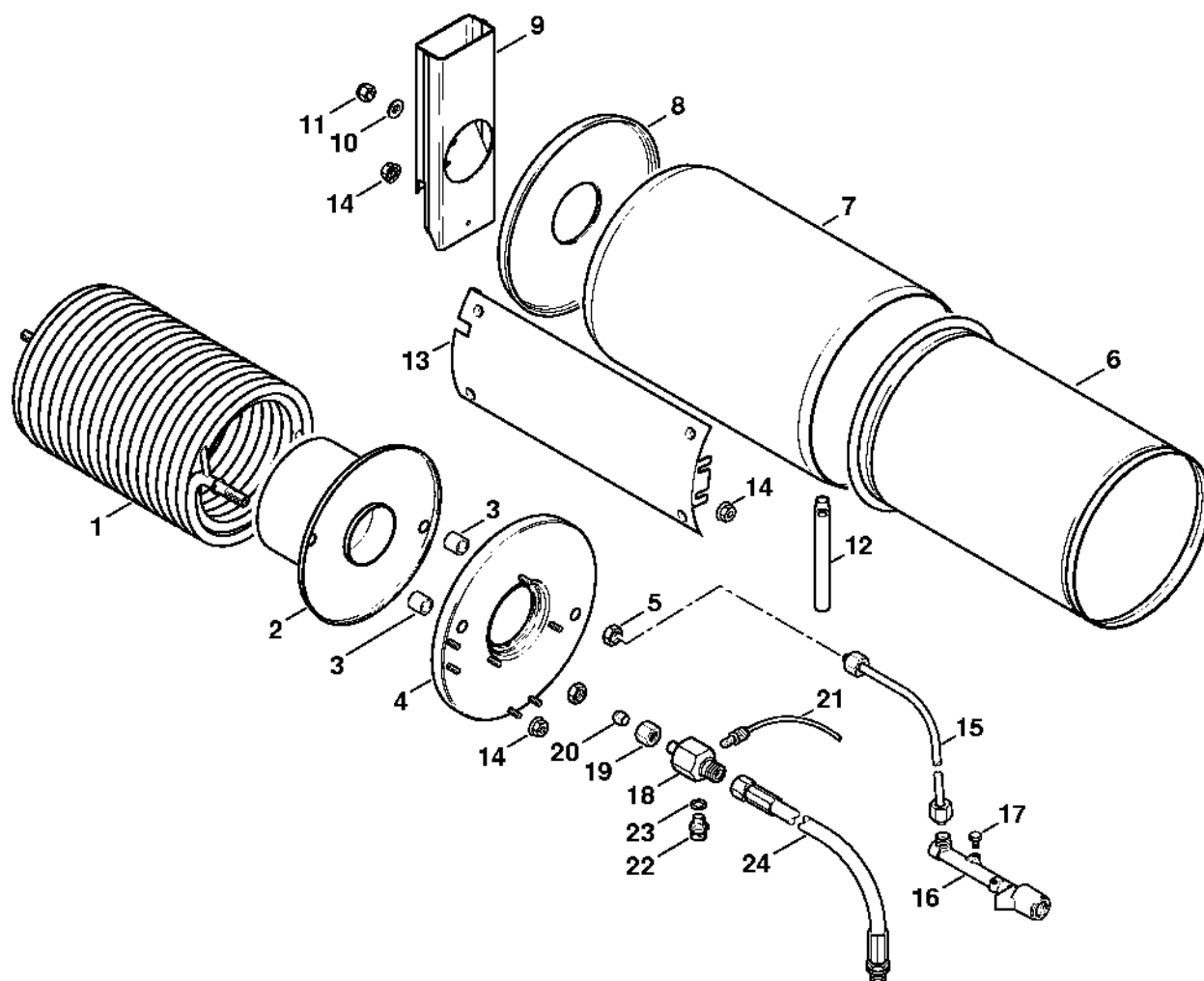


623ET034-GM

# Výměník tepla

#	Číslo dílu	Popis	Množství	Obsahuje jeden nebo více článků	Poznámky
1	4736 520 0800	Výměník tepla	1	2 - 5	
2	9210 260 1760	Šestihranná matice M18x1,5	2		
3	4712 523 1600	Trubka pro spaliny	1		
4	9292 021 0220	Podložka 13	1		
5	9212 260 1400	Šestihranná matice M12	1		
6	9214 021 1742	Bezpečnostní matice M8	3		
7	4706 523 1800	Ochranný díl	1		
8	4706 520 0501	Trubka	1		
9	4736 677 8700	Spojovací díl	1		
10	9008 318 1275	Šestihranná šroub M6x15	1		
11	4712 523 0200	Tělo	1		
12	0761 112 0171	Matice	1		
13	0761 112 0139	Řezací kroužek	1		
14	4712 522 0300	Tepelně tavitelný	1		
15	4712 522 0100	Spojovací díl	1		
16	9636 815 0915	Těsnicí kroužek 10x14x1,5	1		
17	4706 520 0600	Vysokotlaký hadice	1		

# Výměník tepla č. 1 35 804 112 (21.2001)



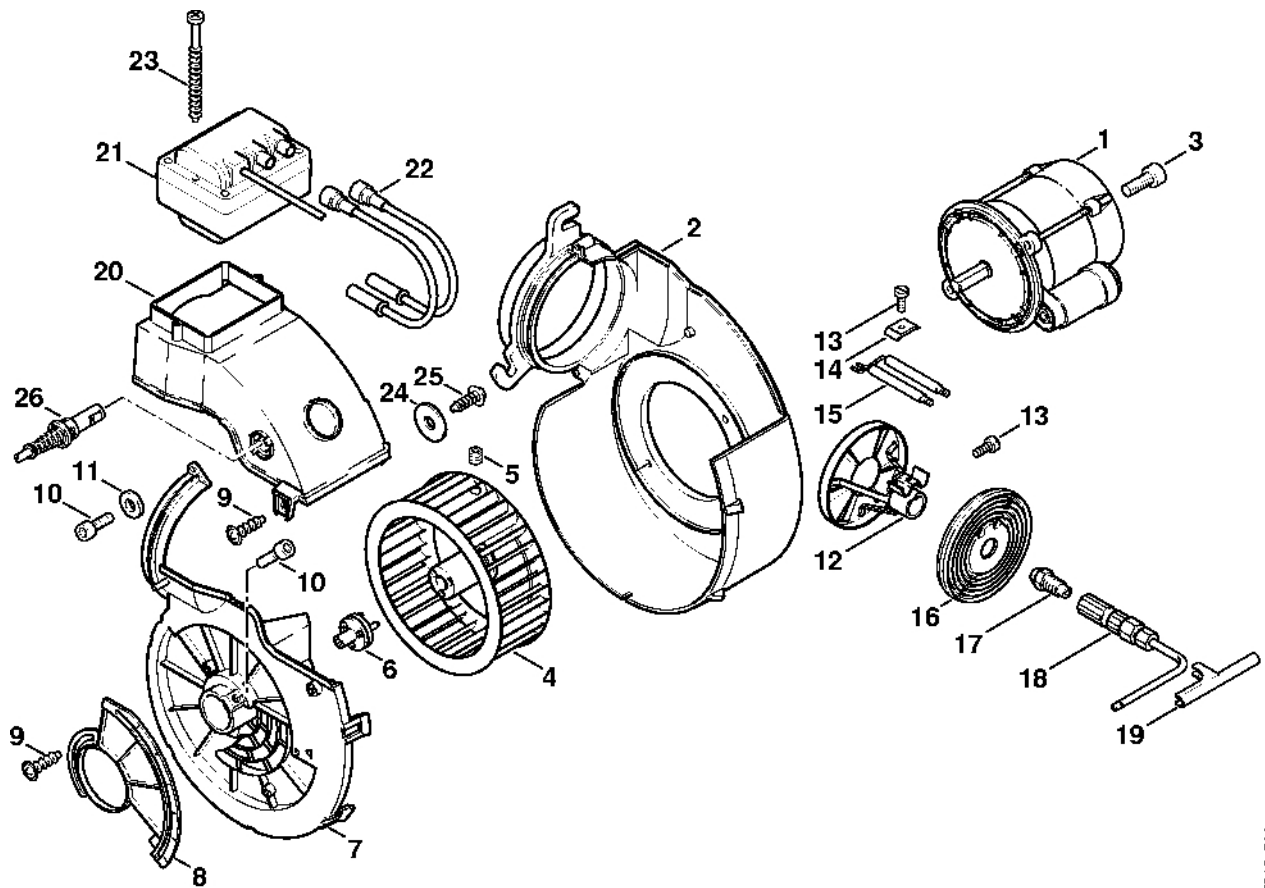
623ET035 GM

# Výměník tepla č. 1 35 804 112 (21.2001)

#	Číslo dílu	Popis	Množství	Obsahuje jeden nebo více článků	Poznámky
	4712 520 0801	Výměník tepla Do sériového čísla: 135804112	1	1 - 12	
1	4712 520 0201	Hadice Do sériového čísla: 135804112	1		
2	4712 521 1000	Vložka Do sériového čísla: 135804112	1		
3	4724 528 0400	Pouzdro Do sériového čísla: 135804112	1		
4	4712 520 1102	Víko Do sériového čísla: 135804112	1		
5	9210 260 1760	Šestihranná matice M18x1,5 Do sériového čísla: 135804112	2		
6	4712 521 0900	Obálka Do sériového čísla: 135804112	1		
7	4712 521 0901	Složka Do sériového čísla: 135804112	1		
8	4712 521 0601	Víko Do sériového čísla: 135804112	1		
9	4712 523 1600	Trubka pro spaliny Do sériového čísla: 135804112	1		
10	9292 021 0220	Podložka 13 Do sériového čísla: 135804112	1		
11	9212 260 1400	Šestihranná matice M12 Do sériového čísla: 135804112	1		
12	4712 521 0301	Trubka Do sériového čísla: 135804112	1		
13	4706 523 1800	Ochranný díl Do sériového čísla: 135804112	1		
14	9214 021 1742	Bezpečnostní matice M8 Do sériového čísla: 135804112	3		
15	4706 520 0501	Trubka Do sériového čísla: 135804112	1		

# Výměník tepla č. 1 35 804 112 (21.2001)

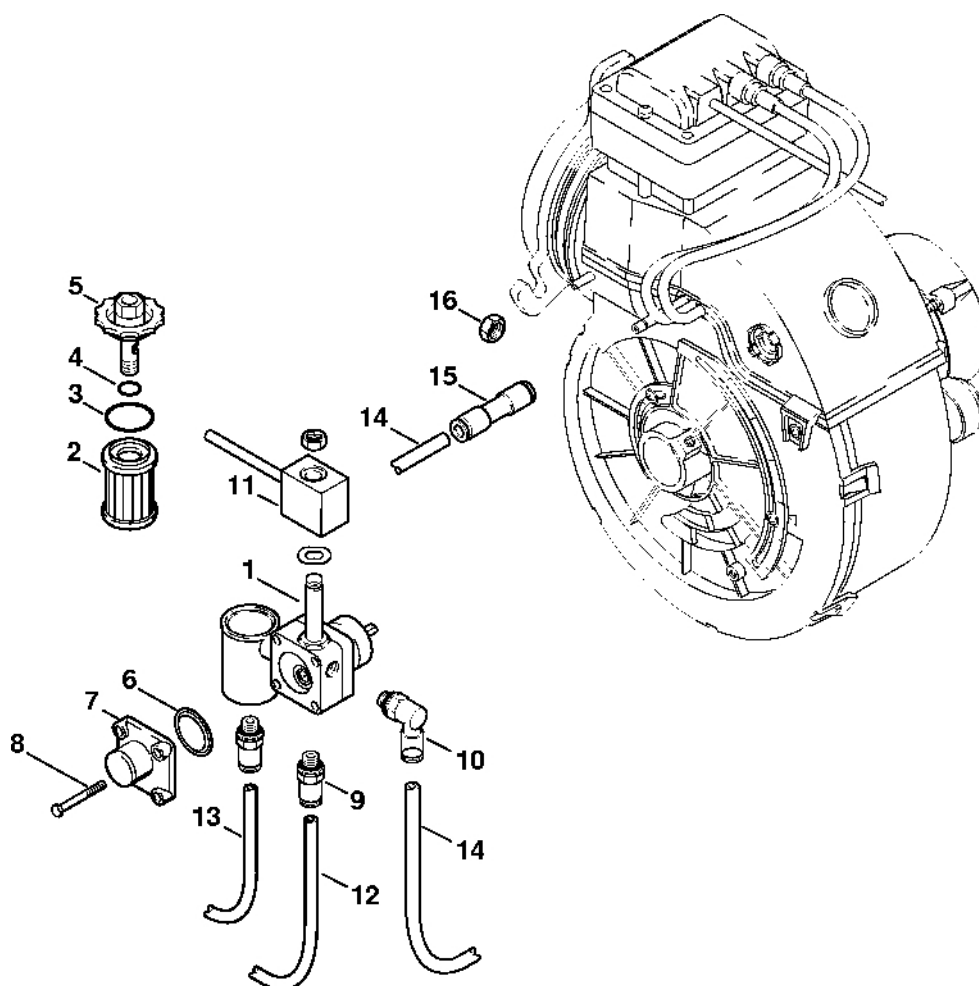
#	Číslo dílu	Popis	Množství	Obsahuje jeden nebo více článků	Poznámky
16	4736 677 8700	Spojovací díl Do sériového čísla: 135804112	1		
17	9008 318 1275	Šestihranná šroub M6x15 Do sériového čísla: 135804112	1		
18	4712 523 0200	Tělo Do sériového čísla: 135804112	1		
19	0761 112 0171	Matice Do sériového čísla: 135804112	1		
20	0761 112 0139	Řezací kroužek Do sériového čísla: 135804112	1		
21	4712 522 0300	Tepelně tavitelný Do sériového čísla: 135804112	1		
22	4712 522 0100	Spojovací díl Do sériového čísla: 135804112	1		
23	9636 815 0915	Těsnicí kroužek 10x14x1,5 Do sériového čísla: 135804112	1		
24	4706 520 0600	Vysokotlaký hadice Do sériového čísla: 135804112	1		



623ET019 GM

#	Číslo dílu	Popis	Množství	Obsahuje jeden nebo více článků	Poznámky
1	4712 520 1001	Motor hořáku	1		
2	4712 520 0901	Kryt ventilátoru	1		
3	9045 319 1280	Válcový šroub M6x16	2		
4	4712 523 0301	Ventilátor	1	5	
5		Závitový kolík M8x10	1		
6	4712 528 0101	Spojovací prvek	1		
7	4712 520 1101	Víko	1	8, 9	
8		Vymáhání	1		
9	9104 003 8770	Šroub Parker P5x14	3		
10	9045 371 0980	Válcový šroub M5x16	3		
11	9291 021 0120	Podložka 5,3	2		
12	4712 523 0401	Držák elektrody	1		
13	9041 216 0630	Válcový šroub M4x8	2		
14	4724 523 0600	Upínací deska	1		
15	4724 523 0500	Elektroda	2		
16	4712 522 0401	Nastavovací podložka	1		
17	4712 523 0800	Tryska	1		
18	4712 522 0601	Podpora	1		
19	4712 513 0501	Podpora	1		
20	4736 521 0500	Kryt	1		
21	4706 430 6100	Transformátor „cívka“	1	22	
22	4706 523 1001	Zapalovací kabel	2		
23	9104 003 8685	Šroub Parker P3,5x53	2		
24	9307 021 0100	Podložka 4,3	1		
25	9103 021 3240	Parkerův šroub 4,2x9,5	1		
26	4736 430 6200	Fotodioda	1		

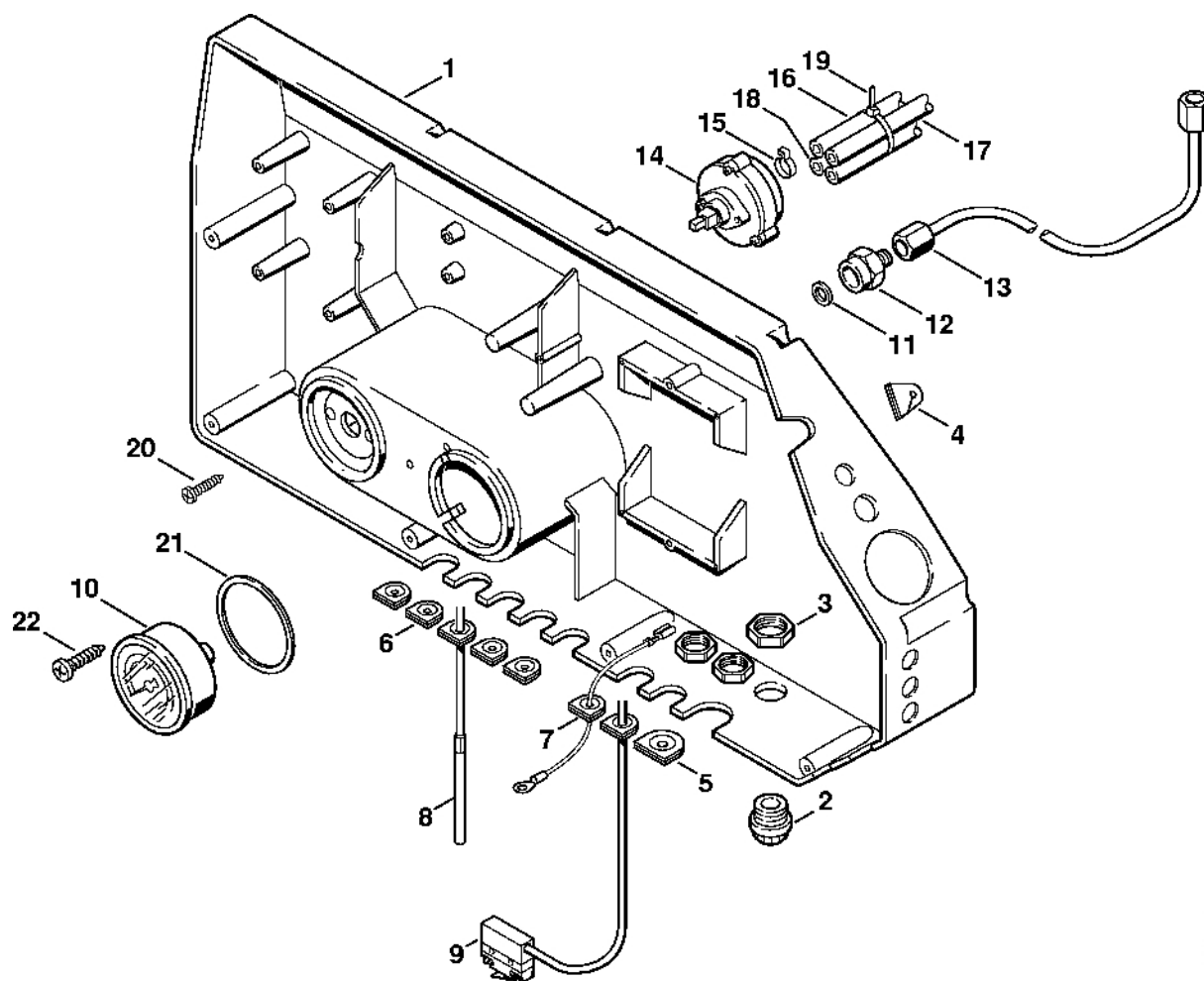
# Čerpadlo na naftu



623ET029 GM

# Čerpadlo na naftu

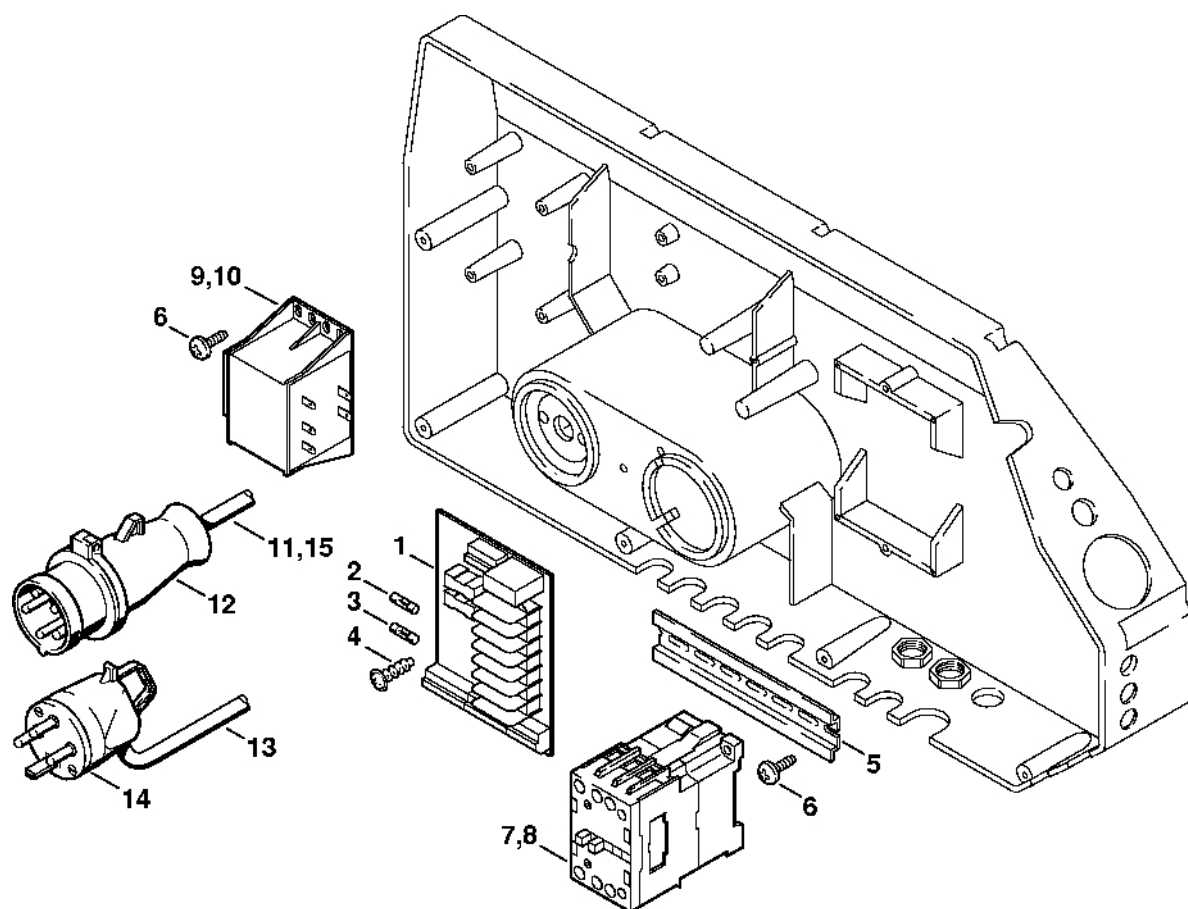
#	Číslo dílu	Popis	Množství	Obsahuje jeden nebo více článků	Poznámky
1	4724 520 1202	Čerpadlo na naftu	1	2 - 10	
2	4712 523 1200	Filtr	1		
3	9645 945 7870	O-kroužek 31,47x1,78	1		
4	9645 945 7505	O-kroužek 10x2,5	1		
5		Víko	1		
6	4712 523 1500	Membrána	1		
7		Víko	1		
8	9008 319 1090	Šestihranná šroub M5x35	4		
9	4724 520 0705	Připojení	2		
10	4724 520 0715	Spojka	1		
11	4724 520 1301	Budicí cívka	1		
12		Hadice na naftu 800 mm	1		
13		Hadice na naftu 850 mm	1		
14		Hadice na naftu 300 mm	1		
	4724 523 1300	Hadice na naftu 6x1 mm x 1 m	1		
15	4712 522 1000	Spojka	1		
16	9214 021 1742	Bezpečnostní matice M8	2		



623ET027 GM

# Elektrická skříň

#	Číslo dílu	Popis	Množství	Obsahuje jeden nebo více článků	Poznámky
1	4706 430 3500	Kryt	1		
2	0751 030 7129	Šroubové spojky pro kabely	1		
3	0751 030 7003	Šestihranná matice	1		
4	4706 439 0500	Těsnění	1		
5	4724 432 9300	Pouzdro	1		
6	4724 432 9305	Pouzdro	8		
7	4724 432 9315	Přípojka s kabelem	1		
8	4712 430 0500	Reedové relé	1		
9	4736 430 0500	Spínač	1		
10	4706 512 0500	Manometr	1		
11	9636 815 0275	Těsnící kroužek 5x9,5x3	1		
12	4712 513 0205	Spojovací díl	1		
13	4706 520 0515	Trubka	1		
14	4712 510 0400	Dávkovací ventil	1		
	4712 007 1054	Sada těsnění pro dávkovací ventil	1		
15	9771 021 4660	Svorka Ø 11,5	3		
16		Hadice 6x3x650 mm	1		
17		Hadice 6x3x900 mm	1		
18		Hadice 6x3 mm x 2,3 m	2		
	4706 512 1451	Hadice 6x3 mm x 5 m	1		
19	0751 010 7056	Kabelové svorky	1		
20	9103 021 1800	Parkerovy šrouby 2,9x13	2		
21	4706 519 0200	Těsnící kroužek	2		
22	9104 003 8778	Parkerův šroub P5x20	1		

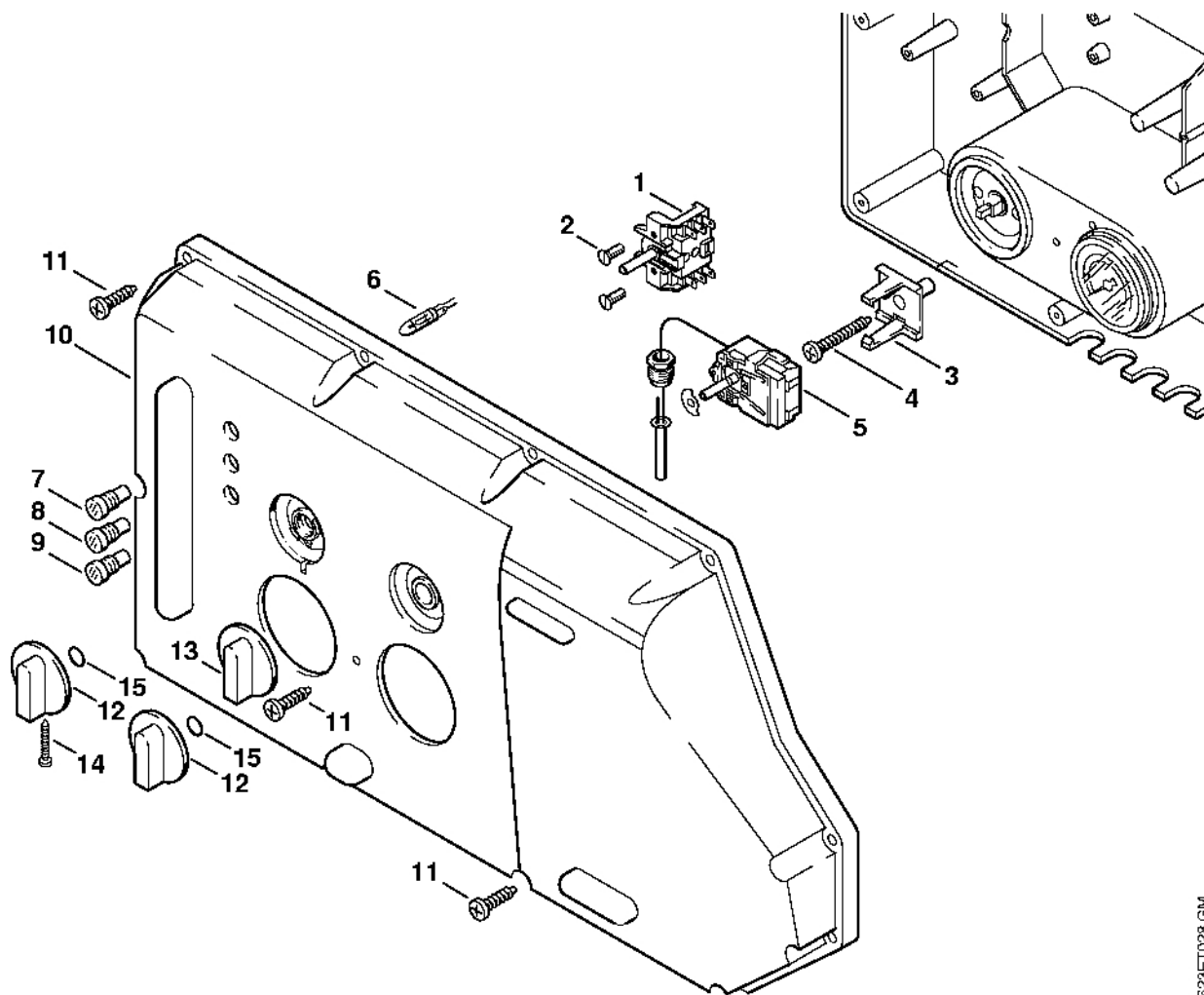


623ET015 GM

# Elektrická skříň

#	Číslo dílu	Popis	Množství	Obsahuje jeden nebo více článků	Poznámky
1	4736 430 3200	Deska s plošnými spoji	1	2, 3	
2	4712 437 0100	Jistič 6,3 A	2		
3	4735 437 0100	Jistič 2 A	1		
4	9104 003 8730	Šroub Parker P4x12	2		
5	4706 431 6000	Podpora	1		
6	9104 003 8770	Šroub Parker P5x14	3		
7	4706 437 0510	Elektromagnetický spínač 100-C12KJ10 24 V/50, 60 Hz	1		Evropa
8	4706 437 0513	Elektromagnetický stykač CA3-30 3x200 V	1		J
9	4724 400 2800	Transformátor 230–400 V	1		Evropa
10	4724 400 2805	Transformátor 100–200 V	1		J
11	4716 440 2000	Napájecí kabel	1	12	Evropa
12	4716 434 0600	Záznam s límcem	1		Evropa
13	4724 440 2000	Napájecí kabel F	1	14	
14	4716 434 0610	Zástrčka s objímkou	1		F
15	4706 440 1900	Elektrický vodič	1		J

# Přístrojová deska

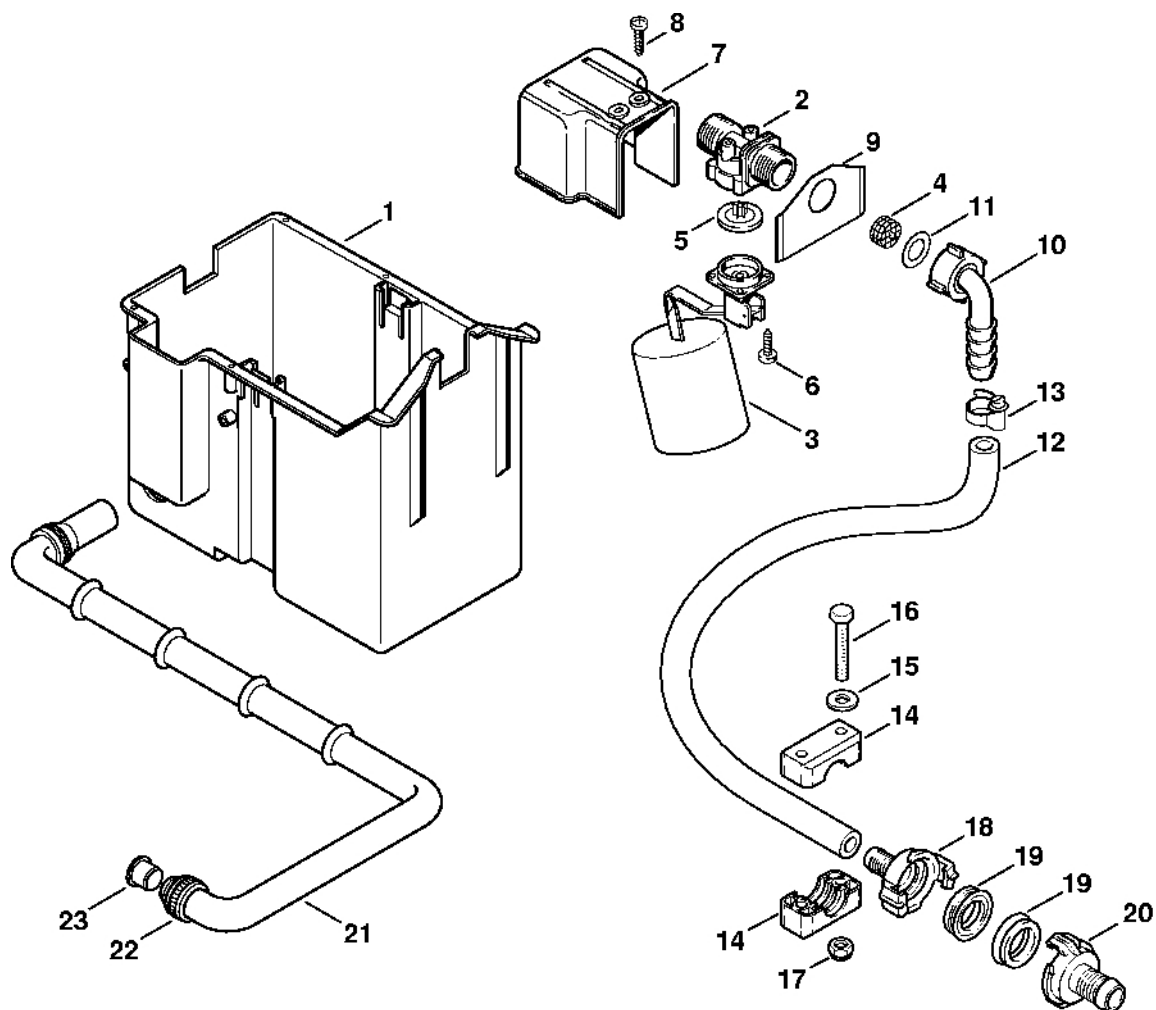


623ET028 GM

# Přístrojová deska

#	Číslo dílu	Popis	Množství	Obsahuje jeden nebo více položek	Poznámky
1	4706 430 0505	Spínač	1		
2	9062 319 0660	Šroub s polozapuštěnou hlavou M4x12	2		
3	4706 431 6015	Podpěra	1		
4	9103 021 3830	Parkerův šroub 4,8x32	1		
5	4712 510 1200	Termostat	1		
6	4706 430 1801	Kontrolka	3		
7	4706 440 1800	Oranžová objímka	1		
8	4706 440 1805	Zelená objímka	1		
9	4706 440 1810	Červená objímka	1		
10	4736 432 0600	Víčko	1		
11	9104 003 8775	Šroub Parker P5x18	12		
12	4706 512 0405	Knoflík	2	14	
13	4706 512 0410	Tlačítko	1	14	
14	9099 021 1850	Parkerův šroub 2,9x19	3		
15	9645 945 7505	O-kroužek 10x2,5	2		

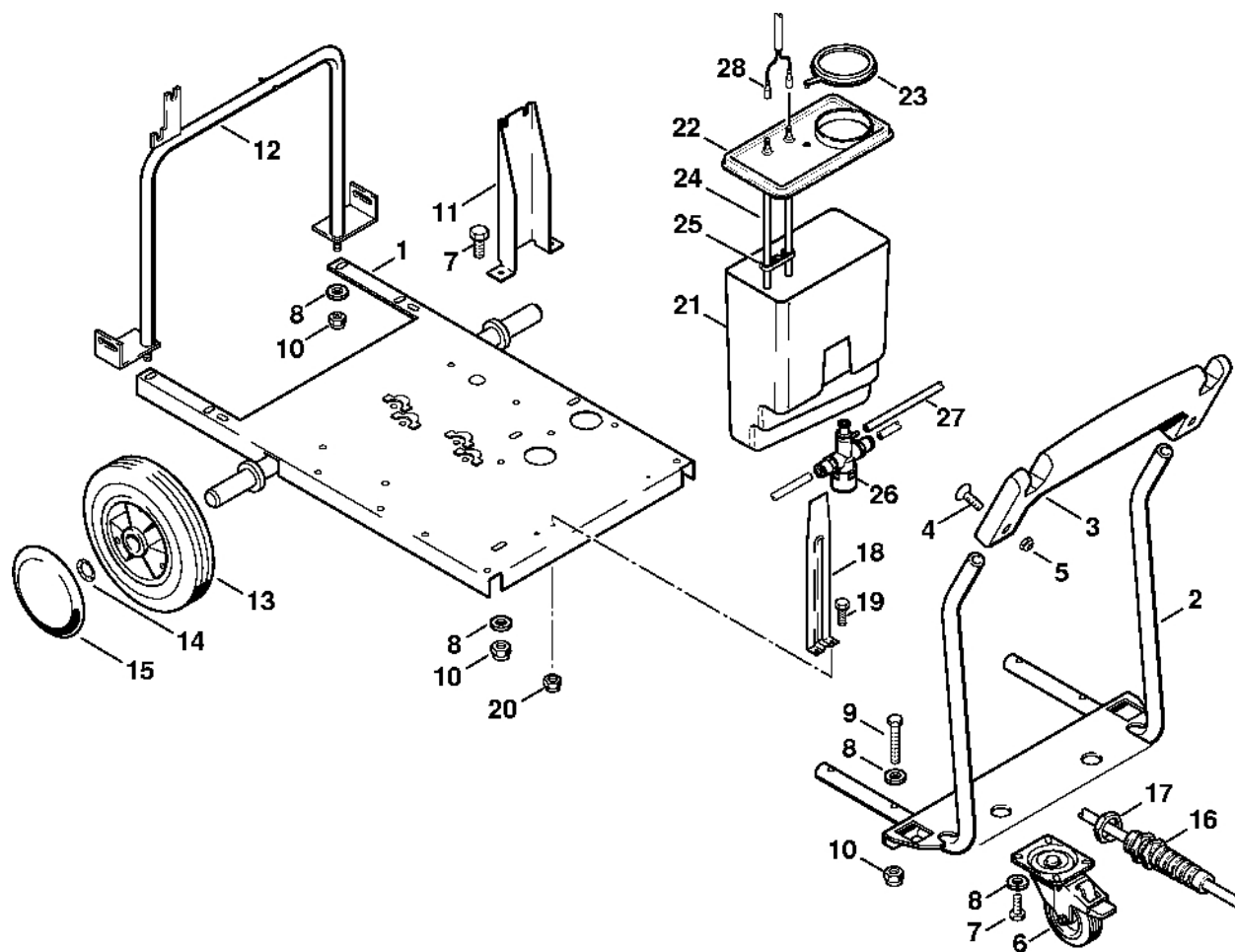
# Nádrž na vyrovnávací vodu



623ET003 GIM

# Nádrž na vyrovnávací vodu

#	Číslo dílu	Popis	Množství	Obsahuje jeden nebo více článků	Poznámky
1	4706 670 6000	Nádrž na vyrovnávací vodu	1		
2	4735 700 6200	Ventil	1	3 - 8	
3	4736 703 6000	Plovák	1		
4	4705 703 5900	Filtr	1		
5	4736 709 0500	Membrána	1		
6	9103 021 3270	Šroub Parker 4,2x13	4		
7	4705 703 3500	Krytka	1		
8	9104 003 8730	Šroub Parker P4x12	2		
9	4724 676 2400	Plechý	1		
10	4712 677 1100	Úhlová spojka	1	11	
11	9636 965 1488	Těsnicí kroužek 14x24x2	1		
12		Hadice 1/2"x560 mm	1		
	4706 678 1150	Hadice 1/2"x1 m	1		
13	9771 021 1500	Svorka 16-25	1		
14	4706 708 0500	Svorka	1		
15	9291 021 0140	Podložka 6,4	2		
16	9008 319 1430	Šestihranná šroub M6x50	2		
17	9212 260 0900	Šestihranná matice M6	2		
18	4900 500 0215	Spojovací díl 1/2"	1	19	
19	4716 709 0420	Těsnění	2		
20	4712 700 7300	Spojka pro hadici 3/4"	1	19	
21	4706 678 1101	Hadice	1		
22	4712 677 8300	Matice	1		
23	4736 704 3200	Pouzdro	1		

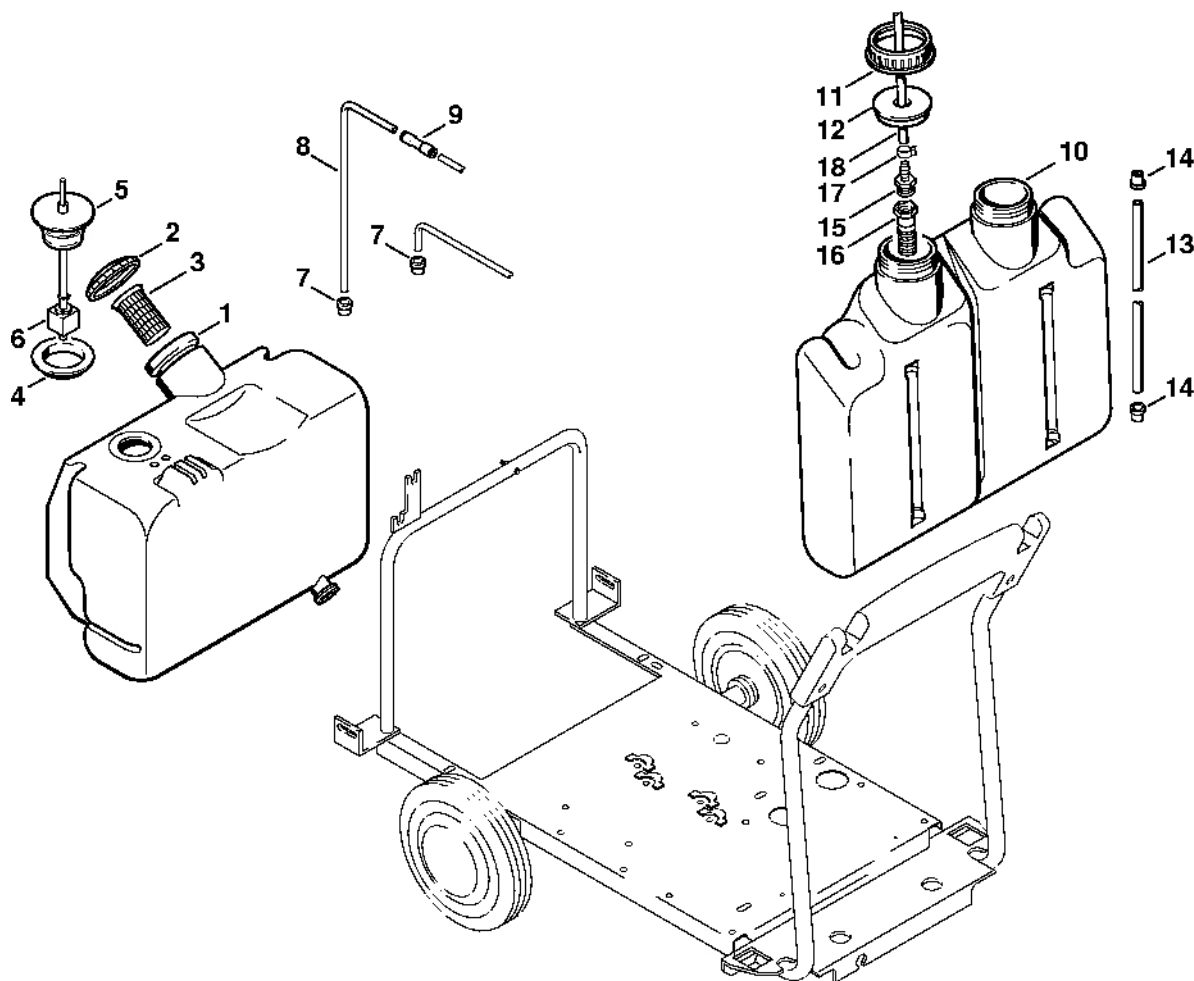


623ET024 GM

#	Číslo dílu	Popis	Množství	Obsahuje jeden nebo více produktů	Poznámky
1	4706 790 1801	Rám	1		
2	4706 790 1701	Trubková rukojeť	1		
3	4706 791 0600	Držák rukojeti	1		
4	9062 392 1400	Šroub s polozapuštěnou hlavou M6x40	2		
5	9214 320 1741	Bezpečnostní matice M6	2		
6	4706 790 5900	Kolečko	1		
7	9008 319 1780	Šestihranná šroub M8x16	4		
8	9291 021 0180	Podložka 8,4	14		
9	9008 319 1900	Šestihranná šroub M8x40	4		
10	9212 260 1100	Šestihranná matice M8	6		
11	4706 792 1000	Podpora	1		
12	4706 791 5402	Podpora	1		
13	4706 791 3600	Kolo	2		
14	4706 792 7200	Rychloupínání	2		
15	4706 791 9200	Krytka	2		
16	4716 430 8700	Šroubovací spojka pro kabely	1		
17	0751 030 7024	Šestihranná matice	1		
18	4706 791 5401	Držák	1		
19	9008 319 1280	Šestihranná šroub M6x16	2		
20	9212 260 0900	Šestihranná matice M6	2		
21	4724 700 0800	Nádrž	1	22 - 27	
22	4724 701 2600	Víko	1		
23	4724 701 2605	Víko	1		
24	4724 703 0100	Elektroda	2		
25	4724 703 6905	Podpora	1		
26		Ventil	1		

#	Číslo dílu	Popis	Množství	Obsahuje jeden nebo více článků	Poznámky
<b>27</b>		Hadice 6x1x160 mm	2		
	4706 678 1160	Hadice 6x1 mm x 1 m	1		
<b>28</b>	4706 442 3300	Kabel	1		

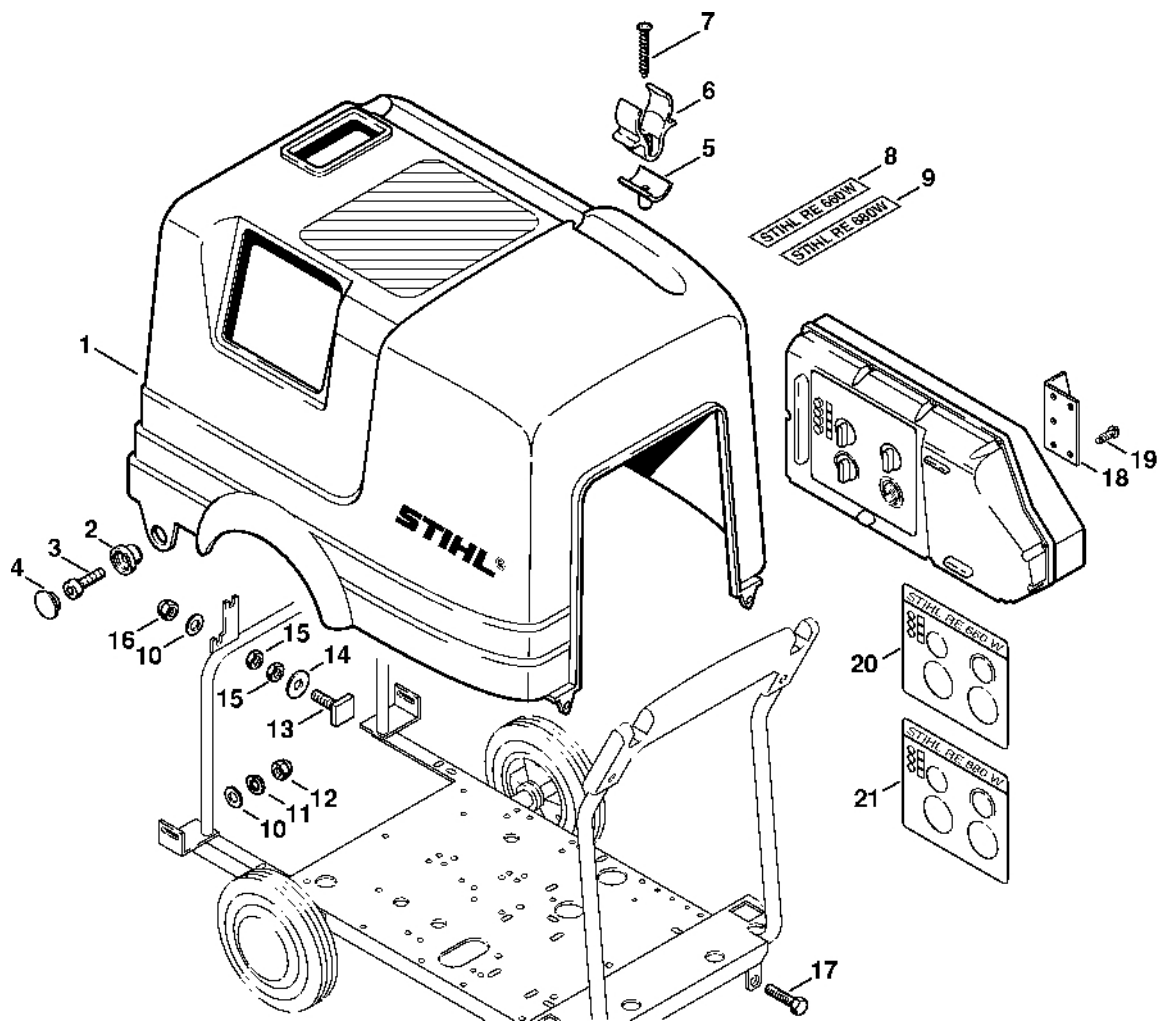
# Palivová nádrž, nádrž na čisticí prostředek



623ET022 GM

# Palivová nádrž, nádrž na čisticí prostředek

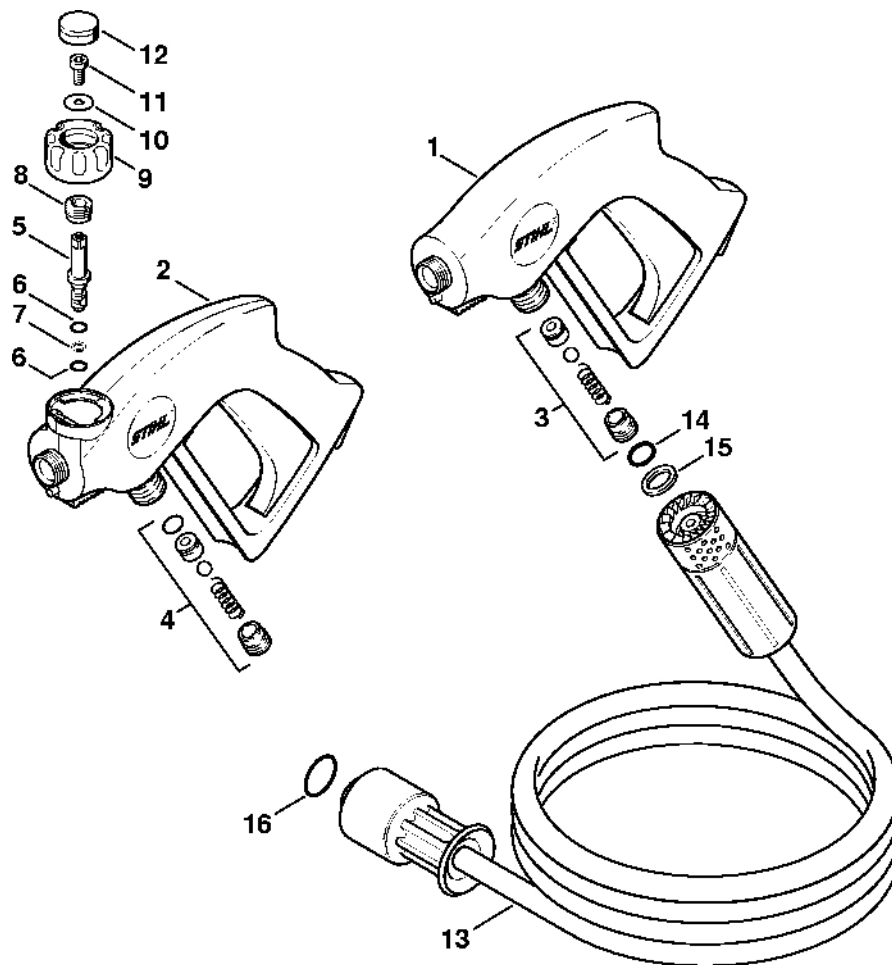
#	Číslo dílu	Popis	Množství	Obsahuje jeden nebo více článků	Poznámky
1	4712 520 1402	Palivová nádrž	1	2, 7	
2	4712 521 0600	Víko palivové nádrže	1		
3	4712 521 0700	Síto	1		
4	4724 529 0305	Těsnění	1		
5	4712 430 0511	Plovákový spínač	1	6	
6	4712 431 8000	Plovák	1		
7	4712 523 0720	Pouzdro	2		
8	4736 521 0300	Trubka	1		
9	4712 522 1000	Spojka	1		
10	4706 700 0805	Nádrž	1	11 - 14	
11	4712 708 3100	Matice	2		
12	4712 701 2610	Víčko	2		
13	4706 701 8400	Trubka	2		
14	4706 701 8900	Pouzdro	2		
15	4712 701 6600	Sací síto	2	16	
16	4712 701 8805	Síto	2		
17	9771 021 4660	Svorka Ø 11,5	2		
18		Hadice 6x3 mm x 2,3 m	2		
	4706 512 1451	Hadice 6x3 mm x 5 m	5		



623ET031 GM

#	Číslo dílu	Popis	Množství	Obsahuje jeden nebo více článků	Poznámky
1	4706 700 2101	Kryt	1		
2	4706 704 8200	Ložisko	2		
3	9045 319 1800	Válcový šroub M8x20	2		
4	4706 708 2100	Zátka	2		
	4736 700 6850	Podpora	1	5, 6	
5		Podpora	1		
6		Spona	1		
7	9104 003 8780	Šroub Parker P5x30	1		
8	4736 967 1500	Identifikační štítek RE 660 W	1		
10	9291 021 0180	Podložka 8,4	3		
11	9320 630 0180	Podložka Grower 8	2		
12	9212 260 1100	Šestihranná matice M8	2		
13	9139 021 1860	Čtyřhranná šroub M8x1x30	1		
14	9308 021 0180	Podložka 8,4	1		
15	9210 261 1140	Šestihranná matice M8x1	2		
16	9212 260 1140	Šestihranná matice M8x1	1		
17	9008 319 1990	Šestihranná šroub M8x70	1		
18	4706 523 1400	Podpěra	1		
19	9104 003 8770	Šroub Parker P5x14	1		
20	4736 967 4400	Štítek palubní desky	1		
21	4736 967 4401	Štítek na palubní desku	1		

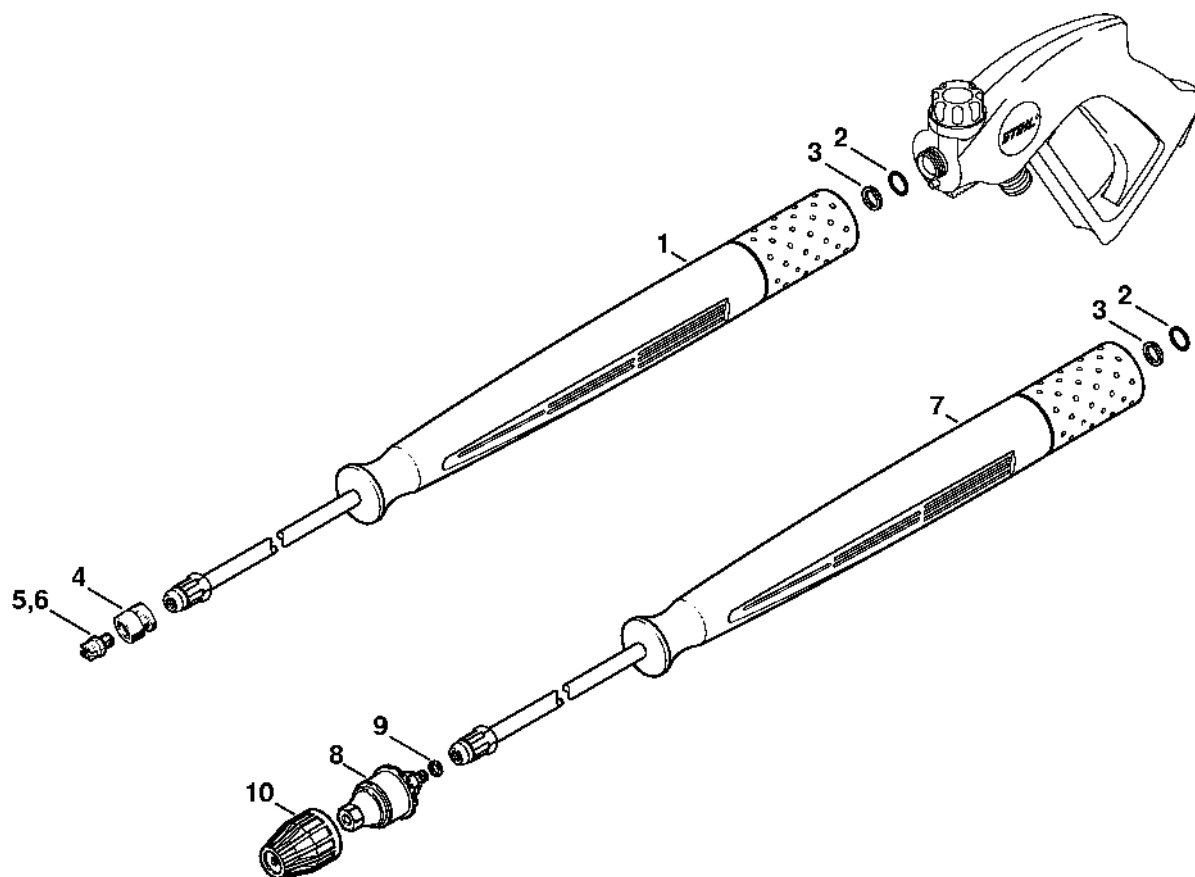
# Pistole, vysokotlaký hadic



623ET032-GM

# Pistole, vysokotlaký hadic

#	Číslo dílu	Popis	Množství	Obsahuje jeden nebo více článků	Poznámky
1	4925 500 1320	Pistole	1	3	J
2	4925 500 1325	Pistole	1	4 - 12	Evropa
3	4731 007 1055	Sada těsnění	1		J
4	4732 007 1055	Sada těsnění	1	5 - 12	Evropa
5		Nastavovací šroub	1		Evropa
6		O-kroužek	2		Evropa
7		Těsnicí kroužek	1		Evropa
8		Pouzdro	1		Evropa
9		Tlačítko	1		Evropa
10	9307 021 0120	Podložka 5,3	1		Evropa
11	9045 319 0950	Válcový šroub M5x10	1		Evropa
12		Zátka	1		Evropa
13	4925 500 0805	Vysokotlaká hadice DN 8, 10 m	1	14 - 16	
14	9645 945 7520	O-kroužek 10,82x1,78	1		
15	9652 945 1613	Opěrný kroužek 11,7–14,5 x 1,2	1		
16	9645 945 7561	O-kroužek 14x2	1		

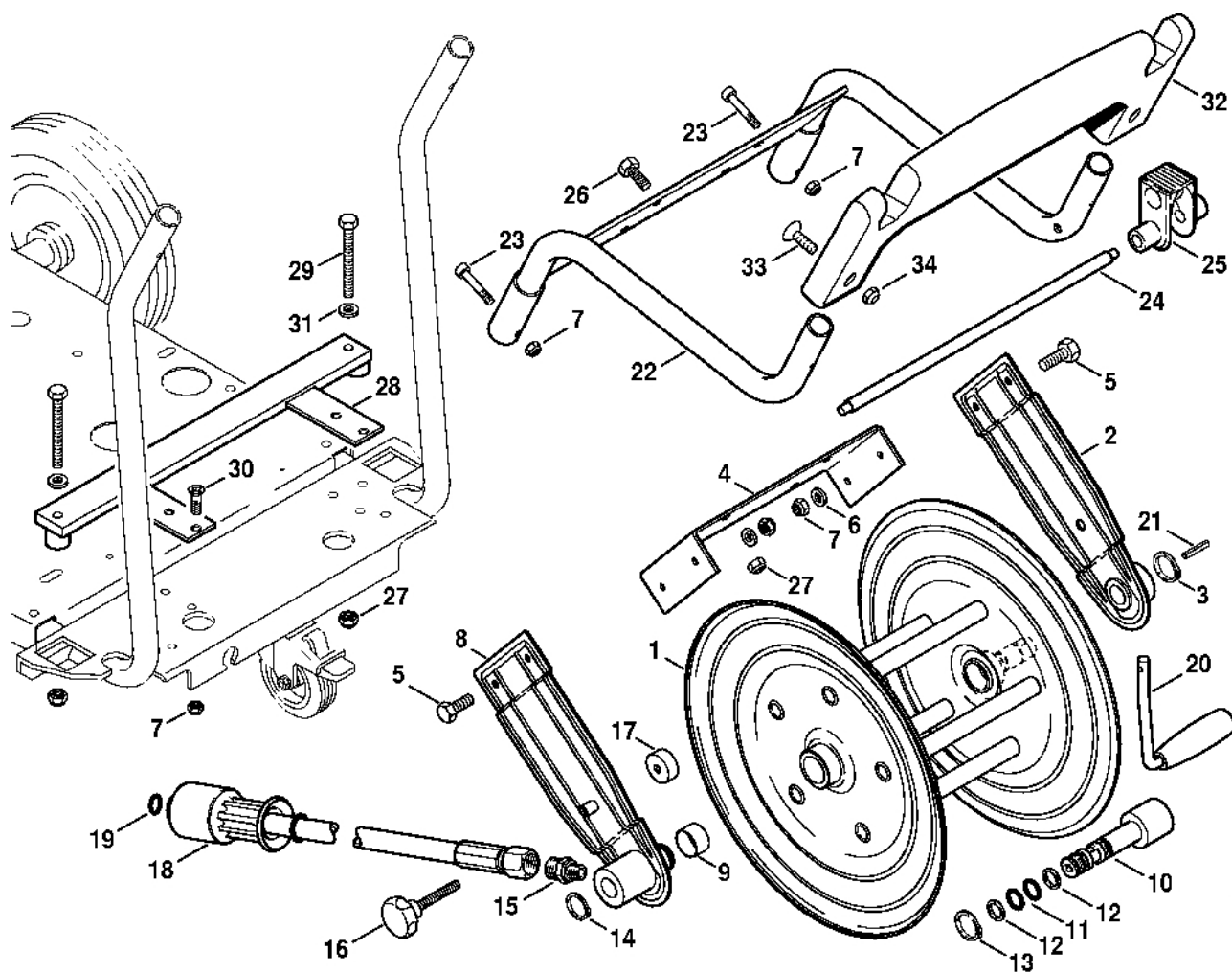


623ET017 GM

# Lance, Turbobuse

#	Číslo dílu	Popis	Množství	Obsahuje jeden nebo více článků	Poznámky
1	4925 500 0918	Lance 1,07 m	1	2, 3	
	4925 007 1052	Sada těsnění	1	2, 3	
2	9645 945 7501	O-kroužek 9,3x2,4	1		
3		Opěrný kroužek	1		
4	4900 502 0900	Ochranná krytka	1		
5	4900 502 1031	Tryska 2505	1		Evropa
6	4900 502 1030	Tryska 25045	1		J 50 Hz
7	4925 500 1610	Turbodýza 055	1	2, 3, 8 - 10	
8	4900 500 1651	Turbobuse W11 055	1	9, 10	
9	9636 815 0915	Těsnicí kroužek 10x14x1,5	1		
10	4900 502 0912	Krytka	1		
	4900 007 1006 055	Sada pro opravu turbodmychadla	1		

# Naviják hadice



623ET036 GM

# Naviják hadice

#	Číslo dílu	Popis	Množství	Obsahuje jeden nebo více položek	Poznámky
	4900 500 8103	Naviják hadice	1	1 - 30	
<b>1</b>	4736 501 1700	Naviják hadice	1		
<b>2</b>	4736 763 1900	Dalekohled	1		
<b>3</b>	9455 621 2150	Pojistný kroužek 20x1,2	1		
<b>4</b>	4736 503 1400	Stříbrný	1		
<b>5</b>	9008 319 1280	Šestihranná šroub M6x16	4		
<b>6</b>	9291 021 0140	Podložka 6,4	4		
<b>7</b>	9212 260 0900	Šestihranná matice M6	8		
<b>8</b>	4736 763 1901	Dvojitá	1		
<b>9</b>	4736 503 2300	Pouzdro	1		
<b>10</b>	4736 500 0200	Spojovací díl	1	11, 12	
<b>11</b>	9645 948 7549	O-kroužek 13,3x2,4	2		
<b>12</b>	9652 945 1617	Opěrný kroužek 13,5-18x2	2		
<b>13</b>	9455 621 2790	Pojistný kroužek 25x1,2	1		
<b>14</b>	9455 621 1920	Pojistný kroužek 18x1,2	1		
<b>15</b>	4736 503 0100	Spojka	1		
<b>16</b>	9571 930 0220	Hvězdicový šroub M8x55	1		
<b>17</b>	4736 502 5200	Zarážka	1		
<b>18</b>	4736 670 0800	Vysokotlaká hadice DN 8, 900 mm	1	19	
<b>19</b>	9645 945 7659	O-kroužek 20,35x1,78	1		
<b>20</b>	4736 501 1600	Kliková hřídel	1		
<b>21</b>	9380 620 2200	Pružný kolík 4x30	1		
<b>22</b>	4736 790 1700	Trubková rukojeť	1		
<b>23</b>	9045 371 1400	Válcový šroub M6x40	2		
<b>24</b>	4736 503 2200	Osa	1		
<b>25</b>	4732 793 1800	Vodítko hadice	1		

# Naviják hadice

#	Číslo dílu	Popis	Množství	Obsahuje jeden nebo více článků	Poznámky
<b>26</b>	9008 319 1800	Šestihranná šroub M8x20	4		
<b>27</b>	9212 260 1100	Šestihranná matice M8	6		
<b>28</b>	4736 703 3300	Výztužný díl	1		
<b>29</b>	9008 319 1990	Šestihranná šroub M8x70	2		
<b>30</b>	9062 392 1280	Šroub s frézovanou hlavou M6x16	4		
<b>31</b>	9291 021 0180	Podložka 8,4	2		
<b>32</b>	4706 791 0600	Držák rukojeti	1		
<b>33</b>	9062 392 1400	Šroub s polozapuštěnou hlavou M6x40	2		
<b>34</b>	9214 320 1741	Bezpečnostní matice M6	2		