

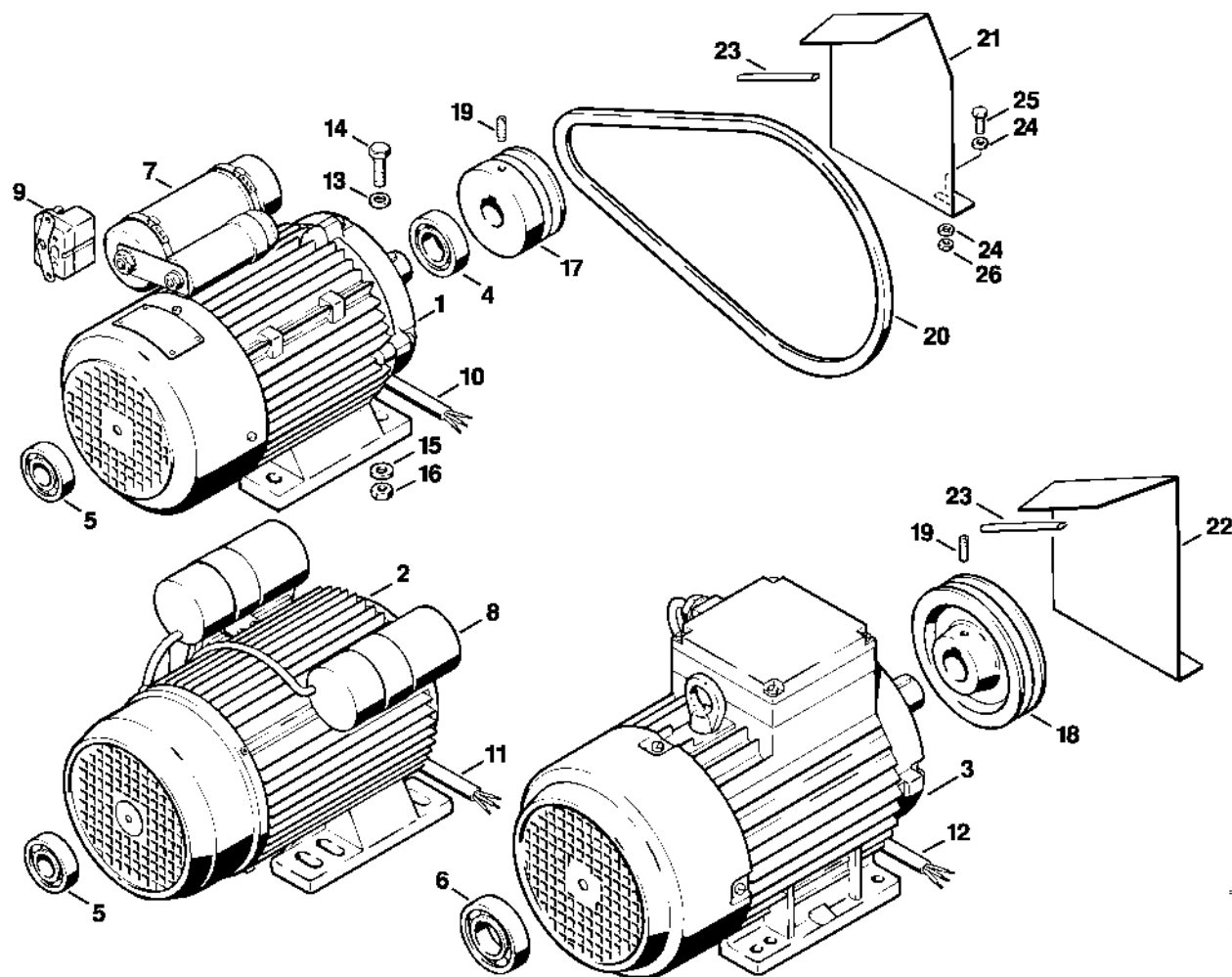
RE 630 W

Seznam dílů
27.01.2023
Francie,
francouzština

Horká voda

Obsah

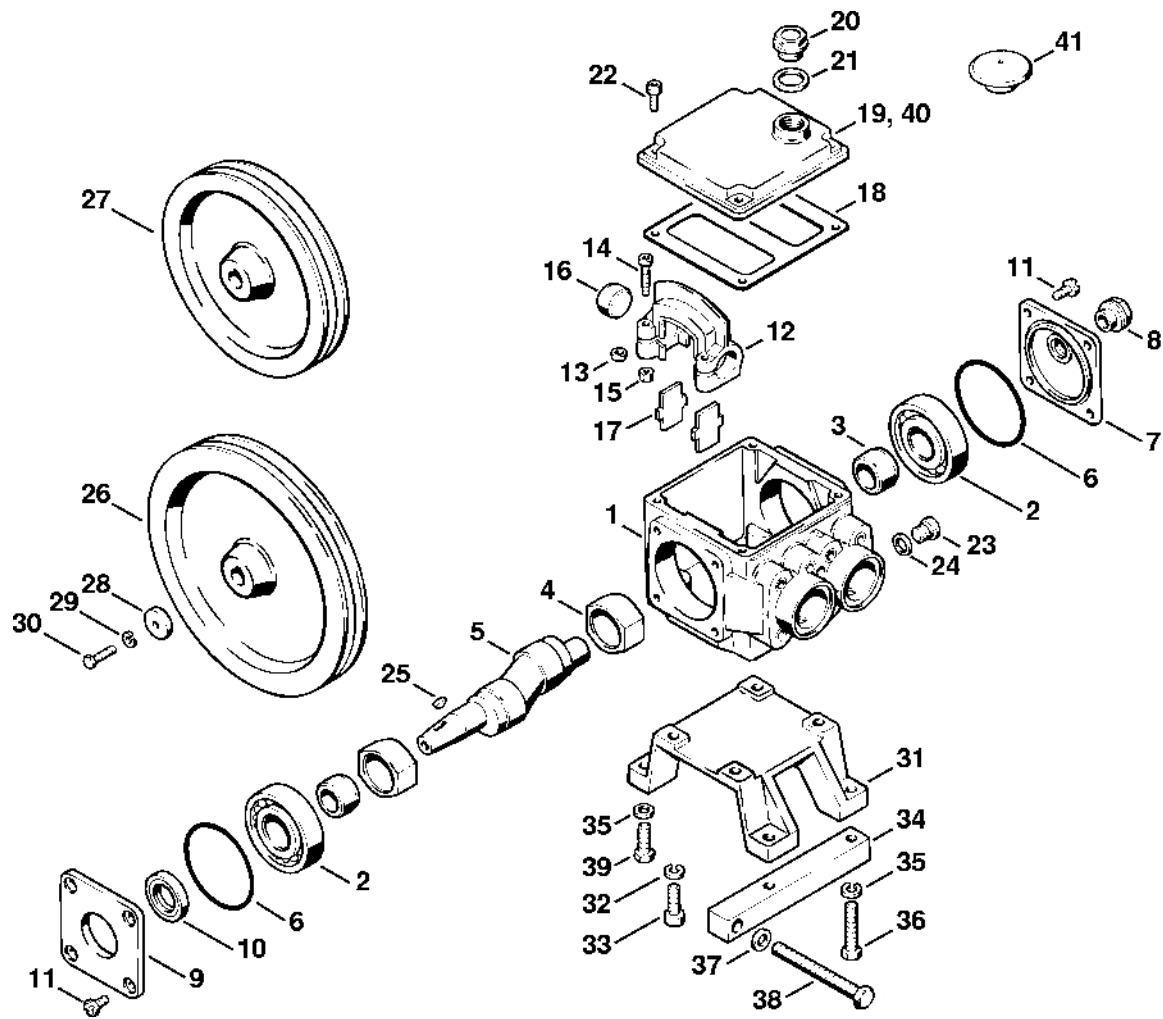
Elektromotor.....	2	Teploměr	66
Čerpadlo	4	Manometr	68
Čerpadlo	7	Čerpadlo na saze.....	70
Regulační a bezpečnostní blok.....	10	Šroubovák T27x200	72
Bezpečnostní ventil.....	13	Montážní sklíčidlo	74
Výměník tepla.....	16		
Hořák.....	19		
Čerpadlo naftového oleje	22		
Elektrická skříň	24		
Přístrojová deska	27		
Nádrž na vyrovnávací vodu.....	30		
Vozík	32		
Kryt	35		
Pistole, kopí.....	37		
Volitelné příslušenství: Lopatka	40		
Mycí kartáč, flexibilní sací hadice	43		
Pískovací zařízení s vodním postřikem.....	45		
Montážní šroub.....	48		
Svorka A10	50		
Svorka C19	52		
Montážní háček	54		
Momentový klíč s optickým/akustickým indikátorem akustickým.....	56		
Momentový klíč.....	58		
Momentový klíč s optickým/ akustickým.....	60		
Momentový klíč.....	62		
Stahovák.....	64		



629ET001 LÄ

#	Číslo dílu	Popis	Množství	Obsahuje jeden nebo více článků	Poznámky
3	4706 600 0200	Elektromotor	1	6	
6	9503 003 7040	Kuličkové ložisko s drážkou 6206-2Z	1		
12	4706 440 0300	Kabel	1		
12	4706 440 0310	Kabel	1		F
13	9308 021 0180	Podložka 8,4	4		
14	9008 319 1860	Šestihranná šroub M8x30	4		
15	9291 021 0180	Podložka 8,4	4		
16	9210 262 1100	Šestihranná matice M8	4		
18	4706 704 1000	Řemenice s drážkou	1		
19	9134 381 1250	Závitový kolík M6x10	1		
20	0891 035 1367	Klínový řemen	1		
20	0891 035 1374	Klínový řemen	1		
22	4706 704 1600	Ochrana řemene	1		
23	4712 706 8100	Ochranný díl	1		
24	9291 021 0140	Podložka 6,4	4		
25	9008 319 1280	Šestihranná šroub M6x16	2		
26	9210 319 0900	Šestihranná matice M6	2		

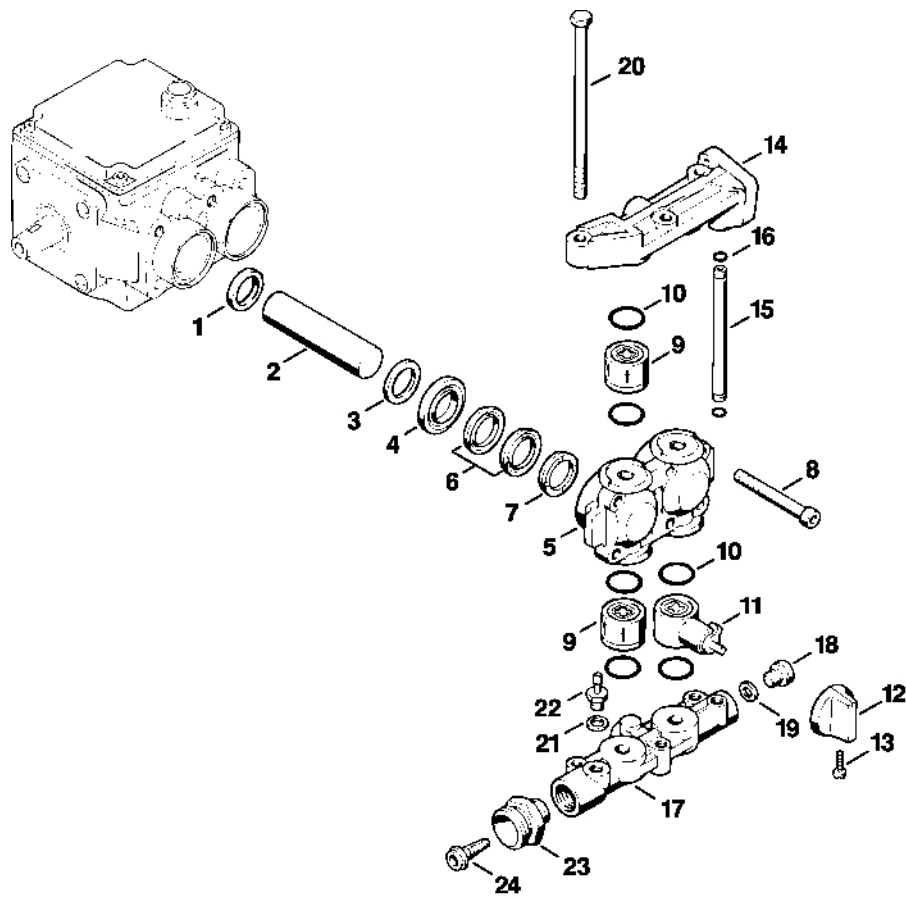
Čerpa dlo



629ET000.SC

#	Číslo dílu	Popis	Množství	Obsahuje jeden nebo více článků	Poznámky
1	4712 701 0500	Kryt čerpadla	1		
2	9511 003 3534	Válečkové ložisko NJ306	2		
3	4712 704 8200	Ložisko	2		
4	4712 708 9900	Podložka	2		
5	4712 702 2100	Hnací hřídel	1		
6	9645 945 8485	O-kroužek 72x2,5	2		
7	4712 700 8900	Víko	1	8	
8	4712 700 5900	Kontrolka oleje	1		
9	4712 700 8910	Kryt	1	10	
10	9630 003 2270	Těsnicí kroužek 20x40x7	1		
11	9039 488 0992	Závitový šroub M6x16	8		
12	4712 700 9000	Upínací prvek	2	13 - 15	
13	4712 702 1700	Rozpěrný kroužek	4		
14	9020 313 1370	Válcový šroub M6x30	4		
15	9210 262 0900	Šestihranná matice M6	4		
16	4712 704 8000	Zátka	2		
17	4712 703 8900	Deska	4		
18	4712 709 0400	Těsnění	1		
19	4712 701 2601	Kryt čerpadla	1		
20	4712 700 2301	Závitová zátka	1	21	
21	4712 709 2000	Těsnicí kroužek	1		
22	9039 488 1285	Závitový šroub M6x20	4		
23	4712 700 2310	Závitová zátka	1	24	
24	4712 709 2010	Těsnicí kroužek	1		
25	9482 435 1770	Půlměsíkový klín 5x6,5	1		
26	4712 704 1010	Kladka s drážkou	1		J 60 Hz

#	Číslo dílu	Popis	Množství	Obsahuje jeden nebo více článků	Poznámky
27	4706 704 1010	Kladka s drážkou	1		
28	4712 704 7900	Podložka	1		
29	9320 630 0140	Podložka grower 6	1		
30	9008 319 1350	Šestihranná šroub M6x25	1		
31	4712 703 6900	Podpěra	1		
32	9334 620 0180	Podložka Grower 8	4		
33	9045 371 1830	Válcový šroub M8x25	4		
34	4712 703 6300	Tyčinka	1		
35	9320 630 0180	Podložka Grower 8	8		
36	9008 319 1930	Šestihranná šroub M8x45	2		
37	9292 021 0200	Podložka 10,5	1		
38	9008 319 2560	Šestihranná šrouby M10x100	1		
39	9008 319 1830	Šestihranná šroub M8x25	2		
	4712 007 1050	Sada těsnění čerpadla	1	6, 10, 18	
40	4712 701 2600	Kryt	1		
41	4712 700 2300	Závitová zátka	1		

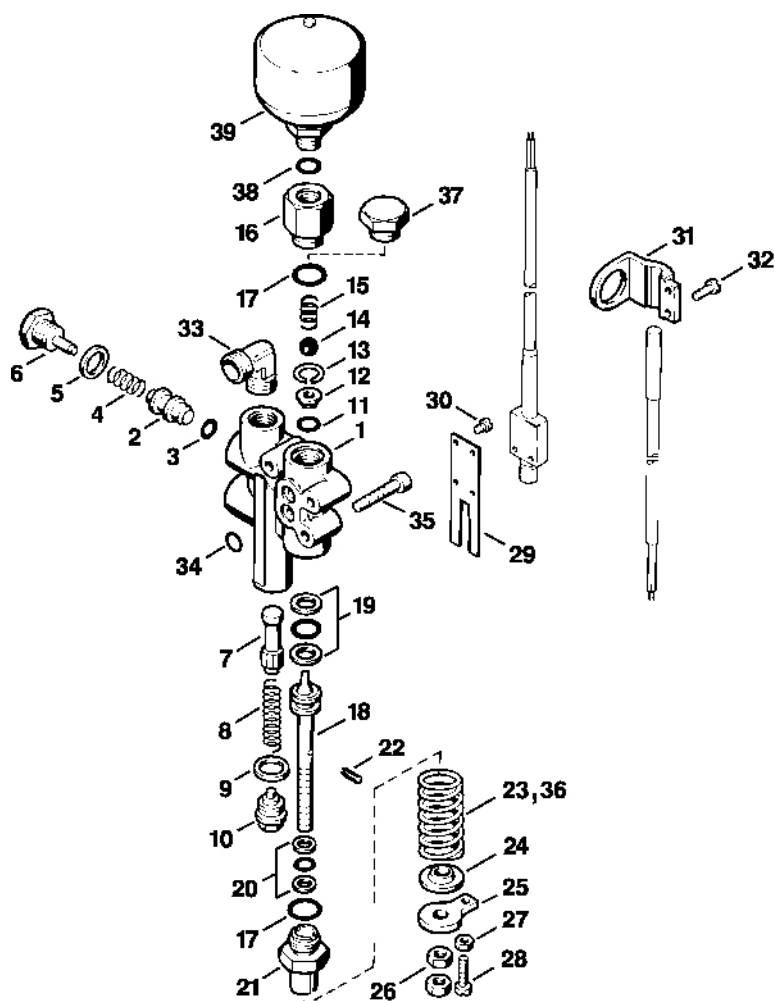


629ET004 LÄ

#	Číslo dílu	Popis	Množství	Obsahuje jeden nebo více článků	Poznámky
1	9630 003 2773	Těsnicí kroužek 25x33x6	2		
2	4712 701 3100	Píst	2		
3	4712 709 2040	Těsnicí kroužek	2		
4	4712 705 0300	Tlaková deska	2		
5	4712 701 1200	Ventilový blok	1		
6	4712 709 0300	Vysokotlaká miska	2		
7	4712 709 2020	Těsnicí kroužek	2		
8	9045 371 2000	Válcový šroub M8x75	8		
9	4705 700 6220	Ventil	3	10	
10	9645 945 7723	O-kroužek 24x2	2		
11	4707 700 6200	Ventil	1	10	
	4712 007 1000	Sada pro opravu ventilu	1		
12	4712 708 4300	Knoflík	1	13	
13	9099 021 1830	Parkerův šroub 2,9x16	1		
14	4712 703 8910	Tlaková deska	1		
15	4712 703 9100	Trubka	1		
16	9645 945 7478	O-kroužek 7,5x1,5	2		
17	4712 703 8920	Sací deska	1		
18	4712 700 2310	Závitová zátka	1	19	
19	4712 709 2010	Těsnicí kroužek	1		
20	9007 319 2130	Šestihranná šroub M8x170	3		
21	4712 709 2030	Těsnicí kroužek	1		
22	4712 701 0200	Spojka	1		
23	4712 701 2900	Sací trubice	1		
24	4712 701 8800	Síto	1		
	4712 007 1051	Sada těsnění pro 2 píсты	1	1, 3, 6, 7	

#	Číslo dílu	Popis	Množství	Obsahuje jeden nebo více článků	Poznámky
	4712 007 1050	Sada těsnění čerpadla	1	1, 3, 6, 7, 10, 16	

Regulační a bezpečnostní blok



629ET005 LÄ

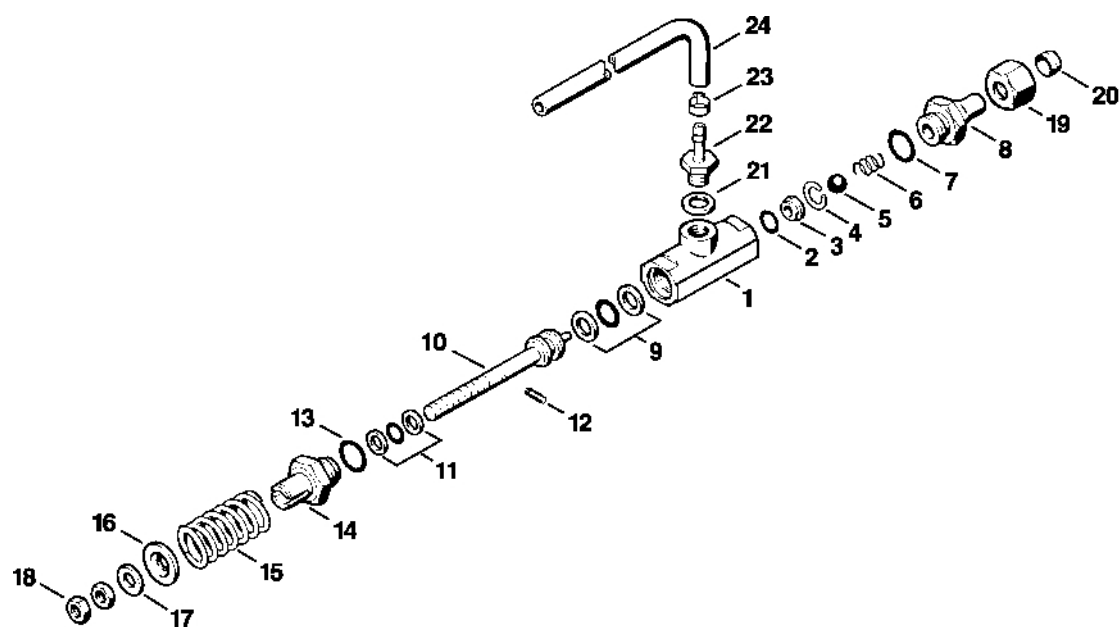
Regulační a bezpečnostní blok

#	Číslo dílu	Popis	Množství	Obsahuje jeden nebo více článků	Poznámky
	4706 510 1000	Regulační a bezpečnostní blok	1	1 - 15, 17 - 22, 24 - 37	
	4706 510 1010	Nastavovací a bezpečnostní blok	1	1 - 22, 24 - 36	J 60 Hz
1	4712 511 0100	Tělo	1		
2	4712 511 0300	Píst	1	3	
3	9645 945 7463	O-kroužek 6x3	1		
4	4712 518 0200	Pružina	1		
5	9636 816 1837	Těsnicí kroužek 17x23x7	1		
6	4712 518 0100	Závitová zátka	1		
7	4712 511 0310	Píst	1		
8	4712 518 0210	Pružina	1		
9	4712 519 0200	Těsnicí kroužek 16x20	1		
10	4712 518 0110	Závitová zátka	1		
11	9645 945 7521	O-kroužek 11x1,5	1		
12	4705 518 0700	Kroužek	1		
13	9458 621 1383	Zajišťovací kroužek 14x1,3	1		
14	9516 003 3520	Kulička Ø 10 mm	1		
15	4705 518 0220	Pružina	1		
16	4712 513 0200	Spojovací díl	1		J 60 Hz
17	9645 945 7582	O-kroužek 16x2	2		
18	4705 511 0310	Píst rozdělovače	1		
19	4705 519 0210	Těsnicí kroužek	1		
20	4705 519 0220	Těsnicí kroužek.	1		
21	4705 511 0400	Vodící píst	1		
22	9386 620 1690	Pružný kolík 3x14	1		
24	4705 513 0100	Držák pružiny	1		
25	4705 512 1300	Ovládací podložka	1		

Regulační a bezpečnostní blok

#	Číslo dílu	Popis	Množství	Obsahuje jeden nebo více článků	Poznámky
26	9210 261 1140	Šestihranná matice M8x1	2		
27	9210 261 0700	Šestihranná matice M5	2		
28	9041 116 1020	Válcový šroub M5x20	1		
29	4705 435 6100	Podpěra	1		
30	9041 216 0320	Válcový šroub M3x6	2		
31	4712 513 0510	Podpěra	1		
32	9041 116 0370	Válcový šroub M3x12	4		
33	4712 513 0210	Spojovací díl	1		
34	9645 945 7507	O-kroužek 9x1,5	2		
35	9045 319 1380	Válcový šroub M6x35	3		
36	4705 518 0230	Pružina	1		
37	4705 518 0100	Závitová zátka	1		
38	9645 945 7505	O-kroužek 10x2,5	1		J 60 Hz
39	4712 510 0700	Hydraulický zásobník „proti rázům“	1		J 60 Hz
	4712 007 1052	Sada těsnění	1	3 - 5, 8, 9, 11 - 15, 17, 19, 20, 22, 34	

Bezpečnostní vent



629ET006 LÄ

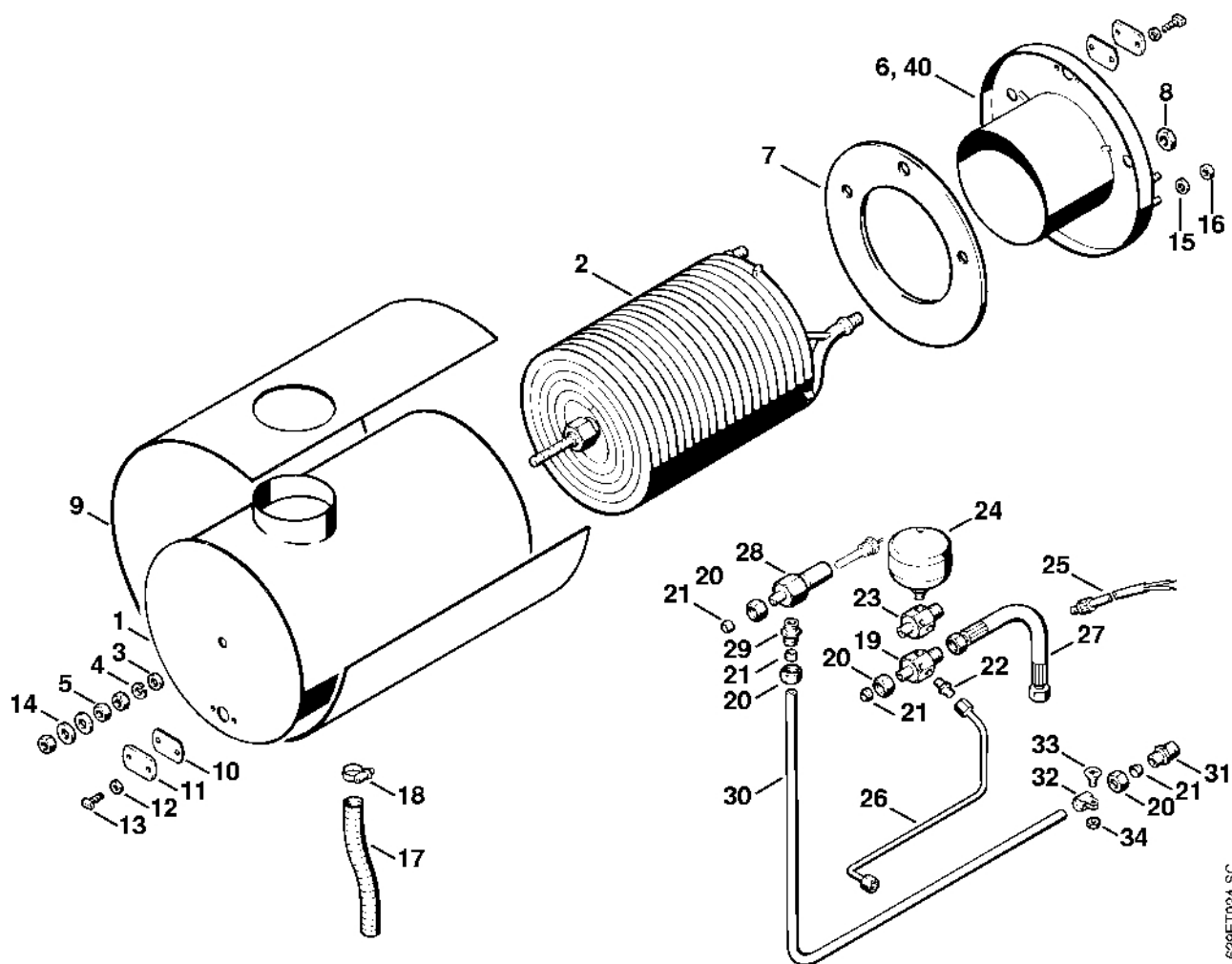
Bezpečnostní vent

#	Číslo dílu	Popis	Množství	Obsahuje jeden nebo více článků	Poznámky
	4712 510 0900	Bezpečnostní ventil	1	1 - 18	
1	4712 511 0110	Těleso	1		
2	9645 945 7521	O-kroužek 11x1,5	1		
3	4705 518 0700	Kroužek	1		
4	9458 621 1383	Zajišťovací kroužek 14x1,3	1		
5	9516 003 3520	Kulička Ø 10 mm	1		
6	4705 518 0220	Pružina	1		
7	9645 945 7582	O-kroužek 16x2	1		
8	4712 511 0200	Spojka	1		
9	4705 519 0210	Těsnicí kroužek	1		
10	4705 511 0310	Rozdělovací píst	1		
11	4705 519 0220	Těsnicí kroužek.	1		
12	9386 620 1690	Pružný kolík 3x14	1		
13	9645 945 7582	O-kroužek 16x2	1		
14	4705 511 0400	Vodící píst	1		
15	4705 518 0230	Pružina	1		
16	4705 513 0100	Podpěra pružiny	1		
17	9291 021 0180	Podložka 8,4	1		
18	9210 261 1140	Šestihranná matice M8x1	2		
19	0761 112 0171	Matice	1		
20	0761 112 0139	Řezací kroužek	1		
21	4712 709 2010	Těsnicí kroužek	1		
22	4712 511 0210	Spojka	1		
23	9771 021 4660	Svorka Ø 11,5	1		
24		Hadice 6x3x600 mm	1		
	4706 512 1451	Hadice 6x3 mm x 5 m	1		

Bezpečnostní vent

#	Číslo dílu	Popis	Množství	Obsahuje jeden nebo více článků	Poznámky
	4712 007 1053	Sada těsnění	1	2-7,9,11	

Výměník tepla



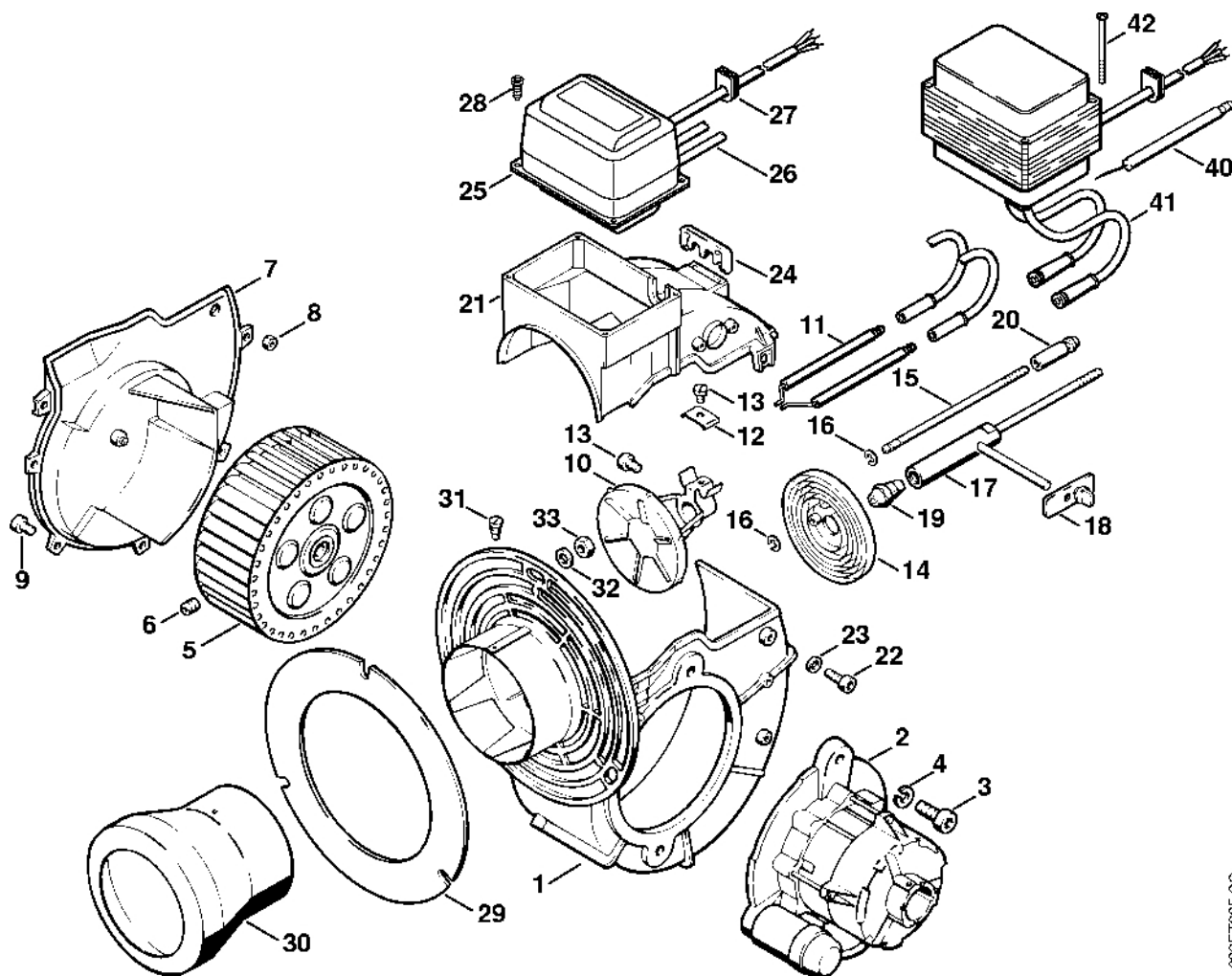
629ET024.SC

Výměník tepla

#	Číslo dílu	Popis	Množství	Obsahuje jeden nebo více článků	Poznámky
1	4712 520 0100	Viole	1		
2	4712 520 0200	Serpentin	1		
3	9291 021 0220	Podložka 13	1		
4	9320 630 0220	Podložka Grower 12	2		
5	9210 260 1400	Šestihranná matice M12	3		
6	4712 520 0301	Krytka	1	7	
7	4712 529 0200	Těsnicí kroužek	1		
8	9210 260 1760	Šestihranná matice M18x1,5	2		
9	4712 523 0100	Ochranný obal	1		
10	4712 529 0300	Těsnění	2		
11	4712 521 0100	Krycí deska	2		
12	9291 021 0140	Podložka 6,4	4		
13	9101 021 4950	Parkerův šroub 6,3x16	4		
14	9307 021 0220	Podložka 13	2		
15	9308 021 0180	Podložka 8,4	2		
16	9212 260 1100	Šestihranná matice M8	2		
17	4712 521 0200	Hadice, nerezová ocel	1		
18	9771 021 1500	Svorka 16-25	1		
	4706 520 0400	Rozdělovač	1	20 - 24	
20	0761 112 0171	Matice	3		
21	0761 112 0139	Řezací kroužek	3		
22	4712 522 0100	Spojovací díl	1		
23	4706 523 0200	Těleso	1		
24	4706 522 0200	Hydraulický zásobník	1		
25	4712 522 0300	Tepelně tavitelná pojistka	1		
26	4706 520 0515	Trubka	1		

Výměník tepla

#	Číslo dílu	Popis	Množství	Obsahuje jeden nebo více článků	Poznámky
27	4712 520 0601	Vysokotlaký hadice	1		
28	4712 520 0700	Spojka	1	20, 21, 29	
29	4925 503 0100	Spojka	1		
30	4712 521 0300	Trubka	1		
31	4712 522 0110	Spojovací díl	1		
32	4712 521 0400	Podpěra	1		
33	9062 392 1280	Šroub s polozapuštěnou hlavou M6x16	1		
34	9210 319 0900	Šestihranná matice M6	1		
	4712 520 0800	Výměník tepla Do sériového čísla: 003573553	1	1 - 16	
40	4712 520 0300	Vymáhání Do sériového čísla: 003573553	1	7	

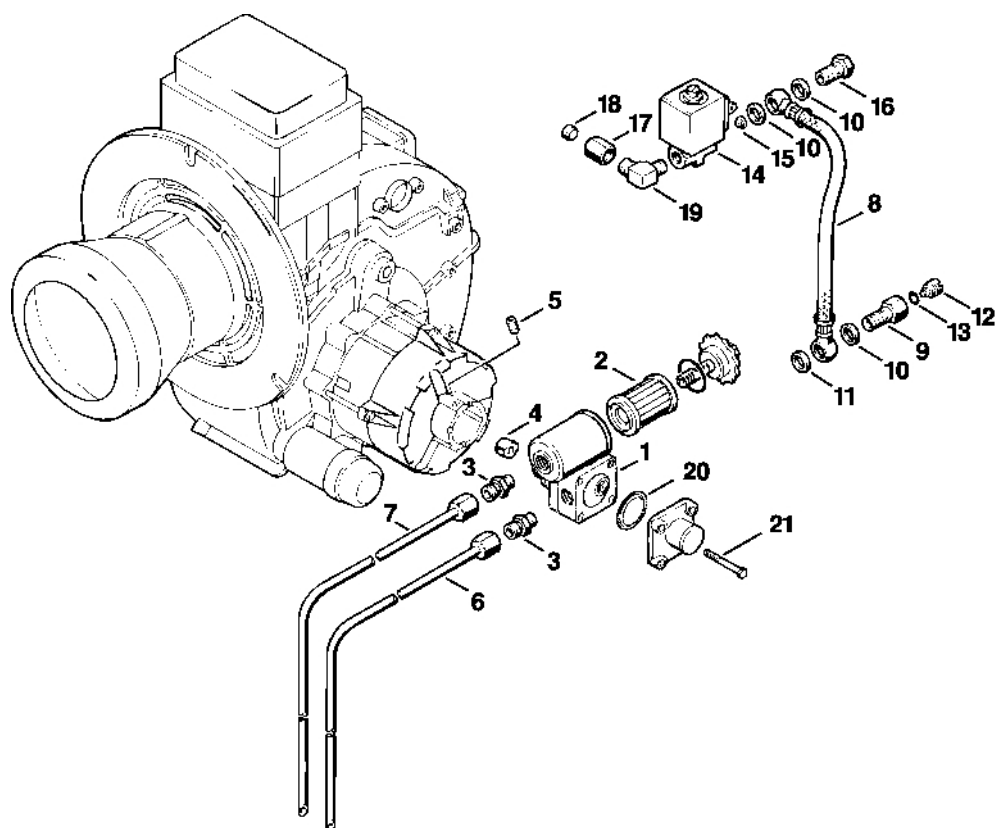


629ET025 SC

#	Číslo dílu	Popis	Množství	Obsahuje jeden nebo více článků	Poznámky
1	4712 520 0900	Kryt ventilátoru	1		
2	4712 520 1000	Motor hořáku	1		
3	9045 371 1830	Válcový šroub M8x25	2		
4	9320 630 0180	Podložka Grower 8	2		
5	4712 523 0300	Ventilátor	1		
6		Závitový kolík M8x10	1		
7	4712 520 1100	Kryt	1	8	
8	9212 260 0700	Šestihranná matice M5	1		
9	9045 319 0950	Válcový šroub M5x10	6		
10	4712 523 0400	Držák elektrody	1		
11	4712 523 0501	Elektroda	2		
12	4724 523 0600	Upínací deska	1		
13	9041 216 0630	Válcový šroub M4x8	3		
14	4712 522 0400	Nastavovací podložka	1		
15	4712 522 0500	Tyčinka	1		
16	9460 624 0400	Zajišťovací kroužek 4	2		
17	4712 522 0600	Podpora	1		
18	4712 523 0700	Pouzdro	1		
19	4712 523 0800	Tryska	1		
20	4712 522 0700	Nastavovací matice	2		
21	4712 521 0500	Kryt	1		
22	9045 371 0980	Válcový šroub M5x16	2		
23	9291 021 0120	Podložka 5,3	2		
24	4712 521 0410	Podložka	1		
25	4706 430 6150	Transformátor „cívka“	1	26 - 28	
26	4724 523 1003	Zapalovací kabel	2		

#	Číslo dílu	Popis	Množství	Obsahuje jeden nebo více článků	Poznámky
27	4712 523 0710	Pouzdro	1		
28	9104 003 9939	Parkerův šroub P3,5x10	4		
29	4712 529 0210	Těsnicí kroužek	1		
30	4712 523 1100	Plamenná trubice	1		
31	9092 216 1200	Šroub s plochou hlavou M6x6	1		
32	9308 021 0180	Podložka 8,4	3		
33	9212 260 1100	Šestihranná matice M8	3		
40	4712 523 0500	Elektroda Do sériového čísla: 003420673	2		
41	4712 523 1000	Zapalovací kabel	2		
42	9104 003 8685	Šroub Parker P3,5x53	4		

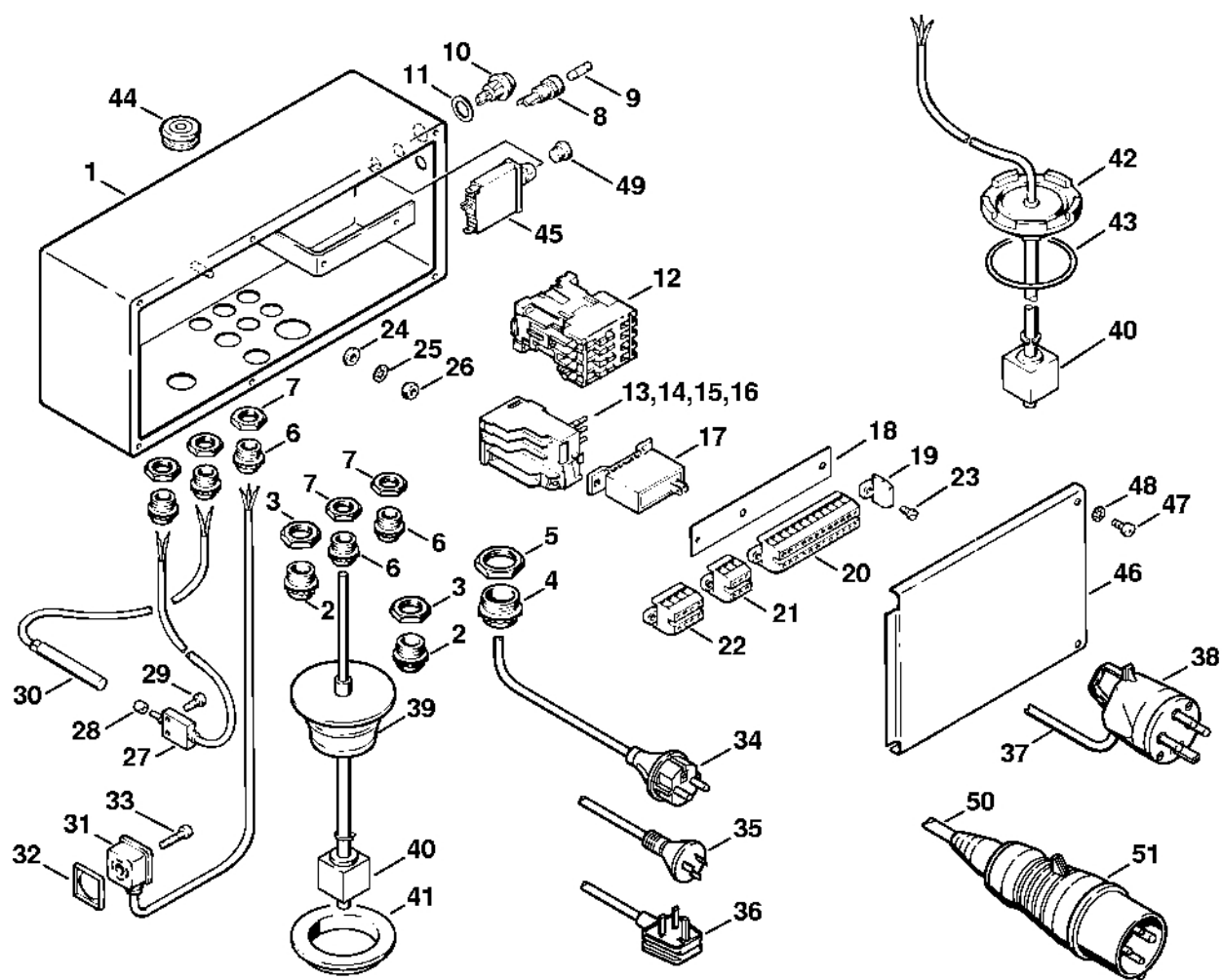
Čerpadlo na naftu



629MET011 LÄ

Čerpadlo na naftu

#	Číslo dílu	Popis	Množství	Obsahuje jeden nebo více článků	Poznámky
1	4712 520 1200	Čerpadlo na naftu	1	2, 20, 21	
2	4712 523 1200	Filtr	1		
3	4712 522 0120	Spojovací díl	2		
4	4712 528 0100	Spojka	1		
5	9134 381 0950	Závitový kolík M5x10	1		
6	4712 520 0510	Trubka	1		
7	4712 520 0520	Trubka	1		
8	4712 523 1300	Potrubí	1		
9	4712 528 0200	Dutá šroub	1		
10	9636 815 0915	Těsnicí kroužek 10x14x1,5	3		
11	4712 709 2030	Těsnicí kroužek	1		
12	4712 522 0800	Nastavovací šroub	1		
13	9645 945 7460	O-kroužek 5,28x1,78	1		
14	4712 520 1300	Budicí cívka	1		
15	4712 528 0300	Síto	1		
16	4712 528 0210	Dutá šroubovice	1		
17	0761 112 0116	Matice	1		
18	0761 112 0137	Řezací kroužek	1		
19	4712 522 0130	Spojovací díl	1		
20	4712 523 1500	Membrána	1		
21	9008 319 1090	Šestihranná šroub M5x35	4		



629ET027 SC

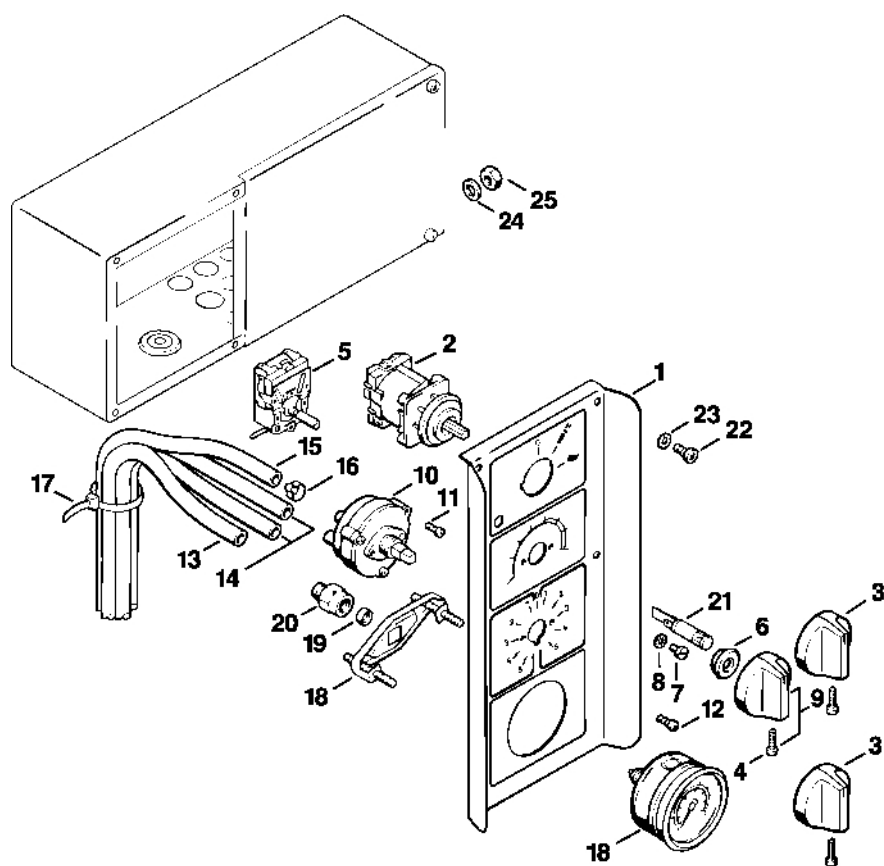
Elektrická skříň

#	Číslo dílu	Popis	Množství	Obsahuje jeden nebo více článků	Poznámky
1	4712 432 1200	Kryt	1		
2	0751 030 7129	Šroubové připojení pro kabely	2		
2	0751 030 7023	Šestihranná matice	2		
4	0751 030 7130	Šroubová spojka pro kabely	1		
5	0751 030 7025	Šestihranná matice	1		
6	0751 030 7127	Šroubová spojka pro kabely	5		
7	0751 030 7022	Šestihranná matice	5		
8	4712 432 1210	Kryt	2		
9	4712 437 0100	Jistič 6,3 A	2		
10	4712 435 0200	Tlačítko	1		
11	4712 439 0400	Těsnicí kroužek	1		
12	4706 430 2802	Elektromagnetický spínač	1	14	Evropa
12	4706 430 2805	Elektromagnetický spínač	1	15	N
12	4706 430 2800	Elektromagnetický spínač	1	16	J
14		Přetížení relé	1		Evropa
15		Přetížení relé	1		N
16		Přetížení relé	1		J
17	4712 431 7520	Časové relé	1		
18	4712 431 2600	Deska	1		F
19	4712 431 6000	Podpora	1		
20	4712 431 2900	Klemový svorkovnicový konektor	1		
21	4712 431 2910	Svorka	1		F
22	4705 431 2900	Svorkovnice	1		F
23	9041 216 0320	Válcový šroub M3x6	4		
24	9291 021 0120	Podložka 5,3	1		
25	9330 630 0120	Podložka vějířová 5,3	1		

Elektrická skříň

#	Číslo dílu	Popis	Množství	Obsahuje jeden nebo více článků	Poznámky
26	9210 261 0700	Šestihranná matice M5	1		
27	4705 430 0520	Mikrokontaktor	1	28	
28	4705 432 2400	Krytka	1		
29	9041 116 0370	Válcový šroub M3x12	2		
30	4712 430 0500	Reedové relé	1		
31	4712 430 4400	Elektrická přípojka	1		
32	4712 439 0500	Těsnění	1		
33	9110 313 0430	Šroub s plochou hlavou M3x25	1		
37	4724 440 2000	Napájecí kabel F	1	38	
38	4716 434 0610	Zástrčka s objímkou	1		F
39	4712 430 0511	Plovákový spínač	1	40	
40	4712 431 8000	Plovák	1		
41	4724 529 0305	Těsnění	1		
42	4712 430 0510	Plovákový spínač	1	40	
43	9645 945 8426	O-kroužek 67x4	1		
44	4712 432 9300	Pouzdro	1		
45	4712 437 0200	Automatický jistič	1		F
46	4712 432 0600	Kryt	1		
47	9103 021 3760	Parkerův šroub 4,8x13	6		
48	9330 630 0120	Podložka vějířová 5,3	6		
49	4712 431 1800	Zátka	1		
50	4716 440 2010	Napájecí kabel	1	51	S, N, FIN
51		Zástrčka s objímkou	1		S, N, KONEC

Přístrojová deska



629ET013 LÄ

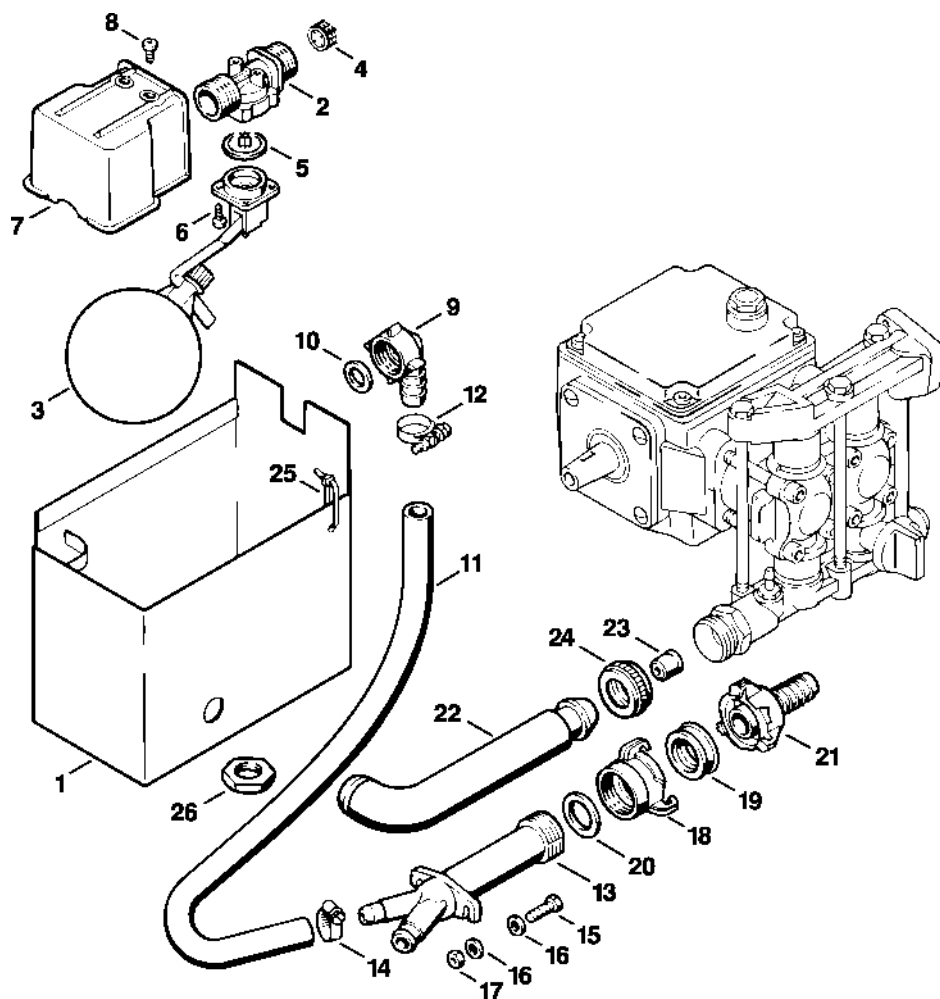
Přístrojová deska

#	Číslo dílu	Popis	Množství	Obsahuje jeden nebo více článků	Poznámky
1	4712 512 0200	Přístrojová deska	1		
2	4712 430 0520	Spínač	1		
3	4712 708 4300	Tlačítko	2	4	
4	9099 021 1830	Parkerův šroub 2,9x16	3		
5	4712 510 1200	Termostat	1		
6	4712 432 9310	Přípojka	1		
7	9041 216 0610	Válcový šroub M4x6	2		
8	9330 630 0100	Podložka vějířová 4,3	2		
9	4712 512 0410	Knoflík	1	4	
10	4712 510 0400	Dávkovací ventil	1	11	
11	9103 021 1830	Šroub Parker 2,9x16	3		
	4712 007 1054	Sada těsnění pro dávkovací ventil	1		
12	9103 021 1760	Parkerův šroub 2,9x9,5	2		
13		Trubka 6x3x600 mm	1		
14		Hadice 6x3x750 mm	2		
15		Hadice 6x3 mm x 2,3 m	1		
	4706 512 1451	Hadice 6x3 mm x 5 m	1		
16	9771 021 4725	Svorka Ø 13	4		
17	0751 010 7056	Kabelové svorky	1		
18	4705 512 0500	Manometr	1		
19	9636 815 0275	Těsnicí kroužek 5x9,5x3	1		
20	4712 513 0205	Spojovací díl	1		
21	4712 430 1800	Kontrolka	1		
22	9103 021 3760	Šroub Parker 4,8x13	6		
23	9330 630 0120	Podložka vějířová 5,3	6		
24	9308 021 0180	Podložka 8,4	2		

Přístrojová deska

#	Číslo dílu	Popis	Množství	Obsahuje jeden nebo více článků	Poznámky
25	9212 260 1100	Šestihranná matice M8	2		

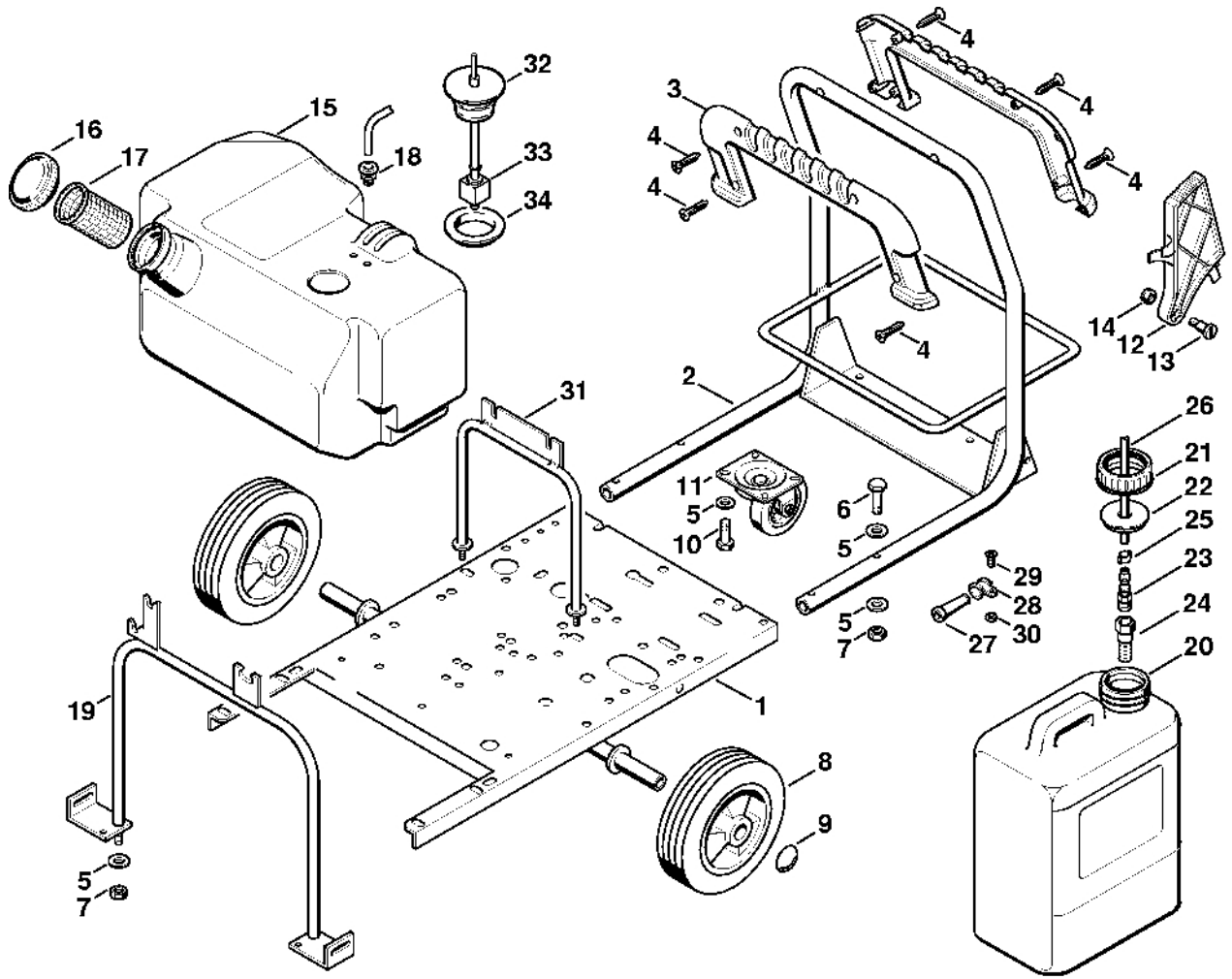
Nádrž na vyrovnávací vodu



629JET014 LÄ

Nádrž na vyrovnávací vodu

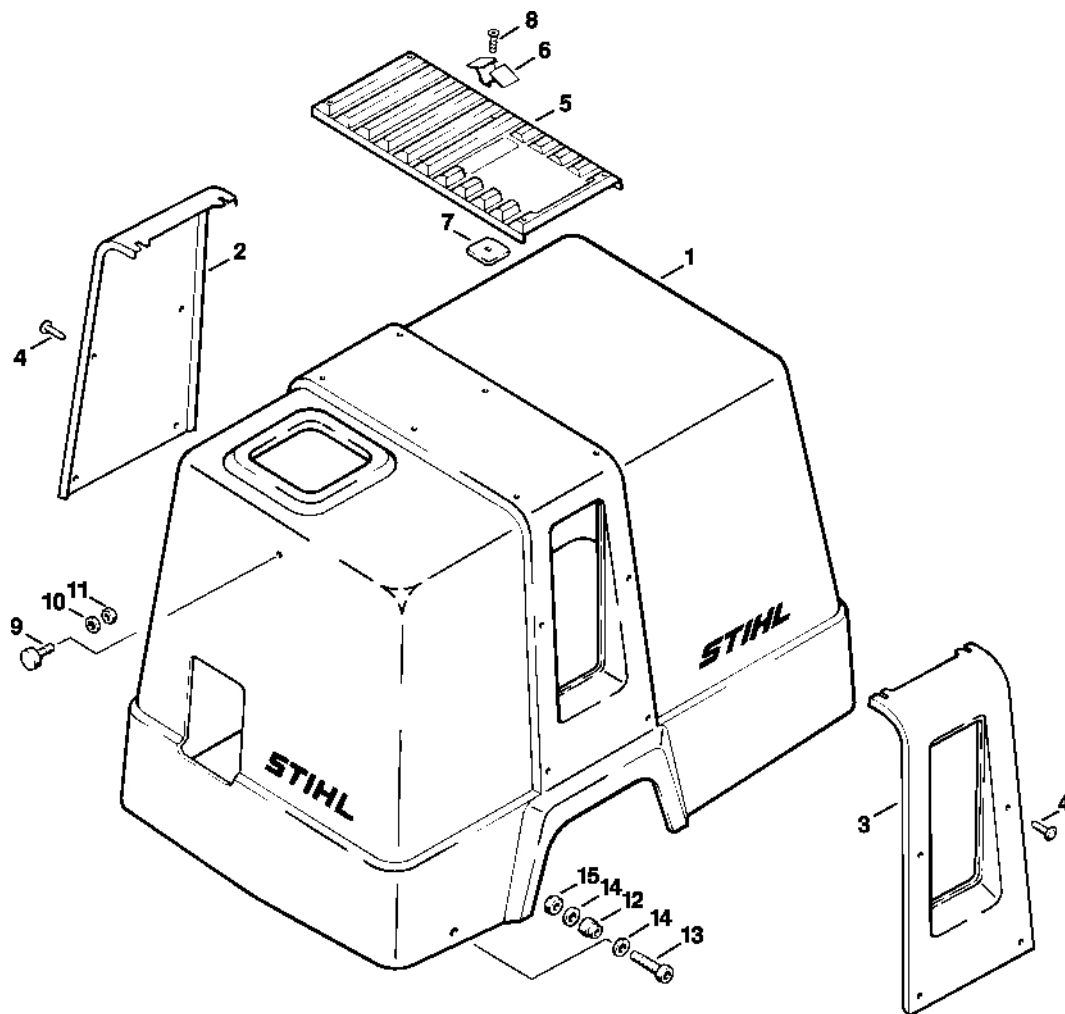
#	Číslo dílu	Popis	Množství	Obsahuje jeden nebo více položek	Poznámky
1	4712 670 6000	Nádrž na vyrovnávací vodu	1		
2	4705 700 6200	Ventil	1	3 - 8	
3	4705 703 6000	Plovák	1		
4	4705 703 5900	Filtr	1		
5	4705 709 0500	Membrána	1		
6	9103 021 3270	Šroub Parker 4,2x13	4		
7	4705 703 3500	Krytka	1		
8	9104 003 8730	Šroub Parker P4x12	2		
9	4712 677 1100	Úhlová spojka	1	10	
10	9636 965 1488	Těsnicí kroužek 14x24x2	1		
11	4706 678 1150	Hadice 1/2"x1 m	1		
12	9771 021 1500	Svorka 16-25	1		
13	4712 677 8700	Spojovací díl	1		
14	9771 021 1155	Svorka 12-20	1		
15	9008 319 1320	Šestihranná šroub M6x20	2		
16	9291 021 0140	Podložka 6,4	4		
17	9212 260 0900	Šestihranná matice M6	2		
18	4716 701 6510	Spojovací díl	1	19, 20	
19	4716 709 0420	Těsnění	1		
20	4706 709 2000	Těsnicí kroužek	1		
21	4712 700 7300	Spojka pro hadici 3/4"	1	19	
22	4712 678 1110	Hadice	1		
23	4712 677 0900	Škrcení	1		
24	4712 677 8300	Matice	1		
25	0751 010 7059	Kabelové svorky	1		
26	9210 260 0755	Šestihranná matice R1/2"	1		



629ET019 GM

#	Číslo dílu	Popis	Množství	Obsahuje jeden nebo více článků	Poznámky
1	4712 790 1800	Podvozek	1		
2	4712 791 1700	Trubková rukojeť	1		
3	4712 791 0600	Držák rukojeti	2		
4	9104 003 8778	Šroub Parker P5x20	6		
5	9291 021 0180	Podložka 8,4	16		
6	9008 319 1900	Šestihranná šroub M8x40	4		
7	9212 260 1100	Šestihranná matice M8	12		
8	4712 791 3600	Kolečko	2		
9	4710 791 9200	Krytka	2		
10	9008 319 1780	Šestihranná šroub M8x16	4		
11	4712 790 5900	Kolečko	1		
12	4712 791 7600	Podpora	1		
13	9086 216 2360	Šroub s plochou hlavou M10x20	1		
14	9212 260 1300	Šestihranná matice M10	1		
15	4712 520 1400	Palivová nádrž	1	16, 32 - 34	
16	4712 521 0600	Víko palivové nádrže	1		
17	4712 521 0700	Síto	1		
18	4712 523 0720	Pouzdro	2		
19	4712 791 5400	Podpora	1		
20	4712 700 0800	Nádrž	2	21, 22	
21	4712 708 3100	Matice	2		
22	4712 701 2610	Víčko	2		
23	4712 701 6600	Sací síto	2	24	
24	4712 701 8805	Síto	2		
25	9771 021 4660	Svorka Ø 11,5	2		
26		Hadice 6x3 mm x 2,3 m	2		

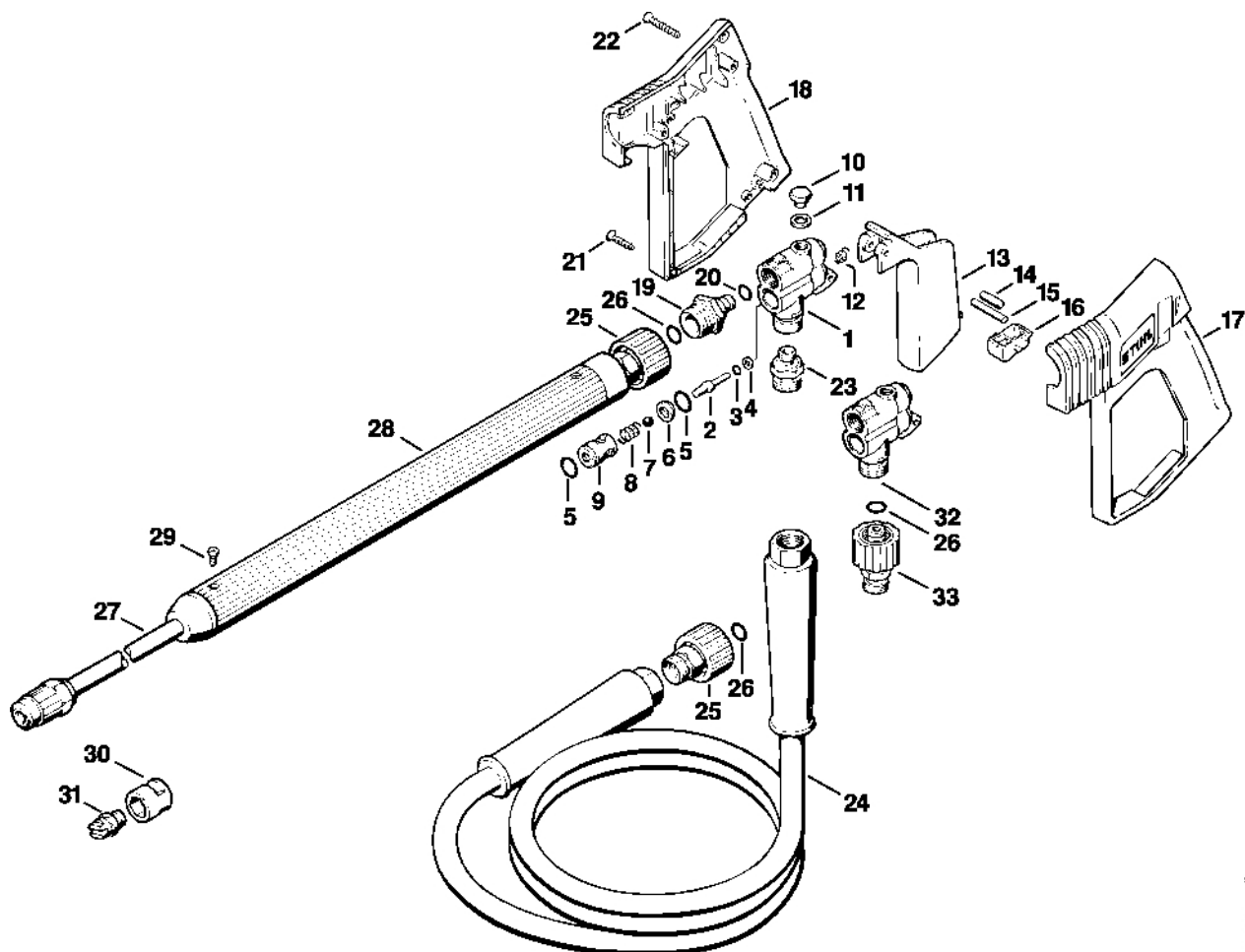
#	Číslo dílu	Popis	Množství	Obsahuje jeden nebo více článků	Poznámky
	4706 512 1451	Hadice 6x3 mm x 5 m	1		
27	4706 431 2400	Ochrana kabelu	1		
28	4712 521 0400	Podpora	1		
29	9062 392 1280	Šroub s polozapuštěnou hlavou M6x16	1		
30	9210 319 0900	Šestihranná matice M6	1		
31	4712 791 5410	Podpěra	1		
32	4712 430 0511	Plovákový spínač	1	33	
33	4712 431 8000	Plovák	1		
34	4724 529 0305	Těsnění	1		



629ET016 LÄ

#	Číslo dílu	Popis	Množství	Obsahuje jeden nebo více článků	Poznámky
1	4712 706 2100	Kryt	1		
2	4712 706 0700	Kryt	1		
3	4712 706 0710	Vymáhání pohledávek	1		
4	4712 708 2100	Zátka	8		
5	4712 706 0720	Vymáhání	1		
6	4712 706 1800	Zámkový hák	2		
7	4712 706 1400	Podpěra	2		
8	9104 003 8778	Šroub Parker P5x20	6		
9	4710 791 2800	Kroužkový doraz	1		
10	9291 021 0140	Podložka 6,4	1		
11	9210 319 0900	Šestihranná matice M6	1		
12	4712 791 5200	Přírubová objímka	2		
13	9045 371 1880	Válcový šroub M8x35	2		
14	9291 021 0180	Podložka 8,4	4		
15	9212 260 1100	Šestihranná matice M8	2		

Pistole, kopí



629MET017 LÄ

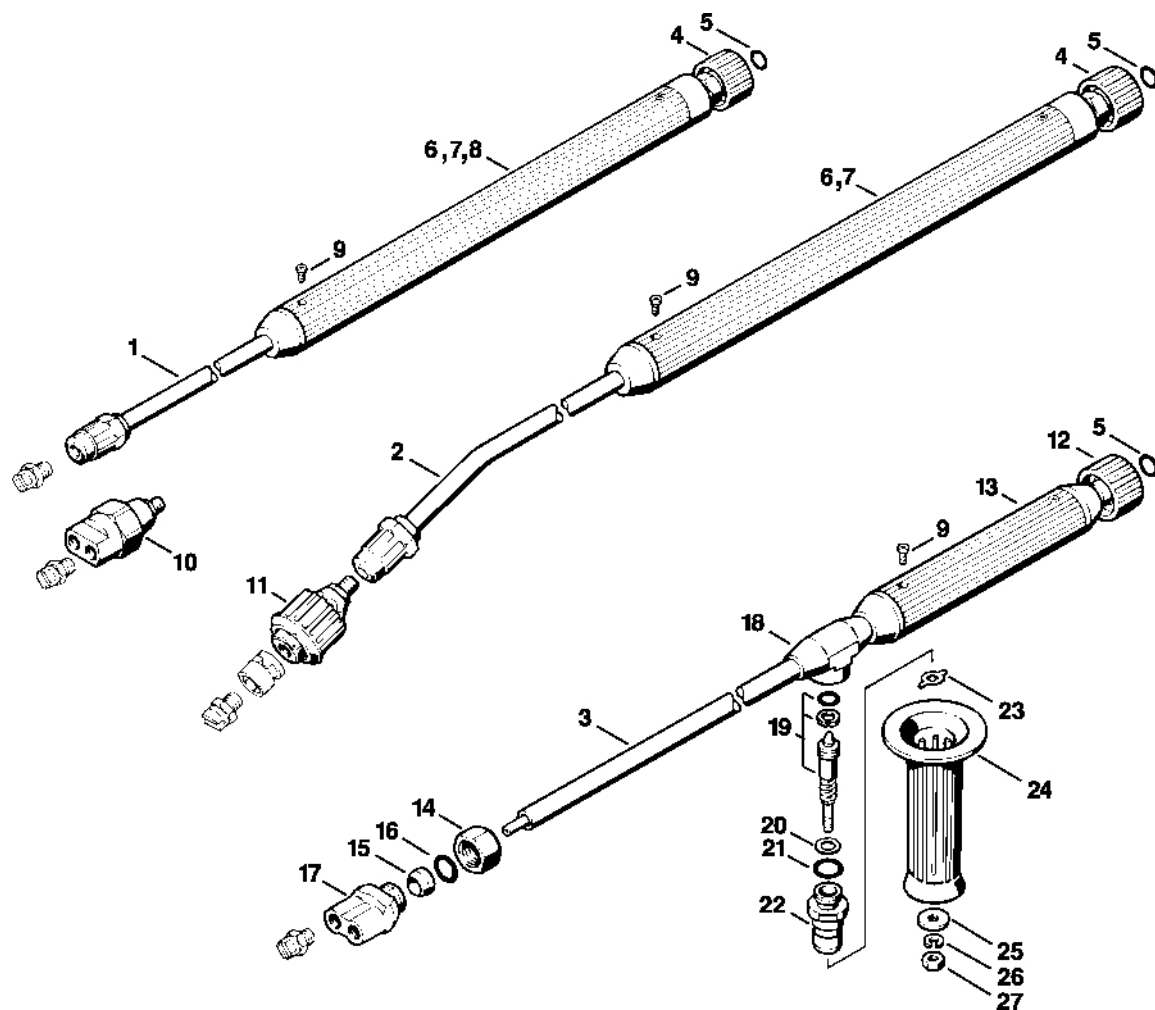
Pistole, kopí

#	Číslo dílu	Popis	Množství	Obsahuje jeden nebo více článků	Poznámky
	4925 500 1310	Pistole	1	1 - 23	
	4925 500 1311	Pistole	1	2 - 22, 26, 32, 33	J
1	4925 502 4000	Tělo	1		
2	4925 500 6500	Šroub s přírubou	1	3, 4	
3	9645 951 3133	O-kroužek 2,9x1,78	1		
4	9652 945 1604	Opěrný kroužek 3/6 x 1,4	1		
5	9645 945 7521	O-kroužek 11x1,5	2		
6	4925 505 0610	Kroužek	1		
7	9516 003 3020	Kulička Ø 8 mm	1		
8	4915 505 0100	Pružina	1		
9	4925 500 6400	Pouzdro pružiny	1	5	
10	4925 502 3400	Závitová zátka	1		
11	9636 815 0660	Těsnicí kroužek 8x14x1	1		
12	4915 505 0120	Pružina	1		
13	4925 500 1500	Páka	1	14	
14	9371 470 2620	Válcový kolík 5x20	1		
15	9383 003 2190	Válcový kolík 4x30	1		
16	4925 502 1500	Bezpečnostní tlačítko	1		
17	4925 502 1808	Levý držák rukojeti	1		
18	4925 502 1810	Držák pravé rukojeti	1		
19	4925 503 0110	Spojka	1		
20	9645 945 7483	O-kroužek 8x1,5	1		
21	9104 003 9943	Parkerův šroub P4x20	4		
22	9104 003 9944	Parkerova šroub P4x30	2		
23	4925 503 0100	Spojka	1		
24	4925 500 0810	Vysokotlaký hadice 10 m	1		

Pistole, kopí

#	Číslo dílu	Popis	Množství	Obsahuje jeden nebo více článků	Poznámky
25	4925 500 4500	Rychlospojka	1	26	
26	9645 945 7501	O-kroužek 9,3x2,4	1		
27	4925 500 0903	Lance 1 m	1	25, 26, 28, 29	
28	4925 501 0210	Ochranná trubka 400 mm	1		
29	9106 021 2360	Parkerova šroub 3,5x9,5	2		
30	4900 502 0900	Ochranná krytka	1		
31	4900 502 1030	Buse 25045	1		
31	4900 502 1029	Tryska 2504	1		J, N
32	4915 502 4000	Tělo	1		J
33	4915 503 0805	Otočná spojka	1	26	
	4716 007 1052	Sada těsnění	1	2 - 8, 20	

Volitelné příslušenství: Tryska



629JET018_LÄ

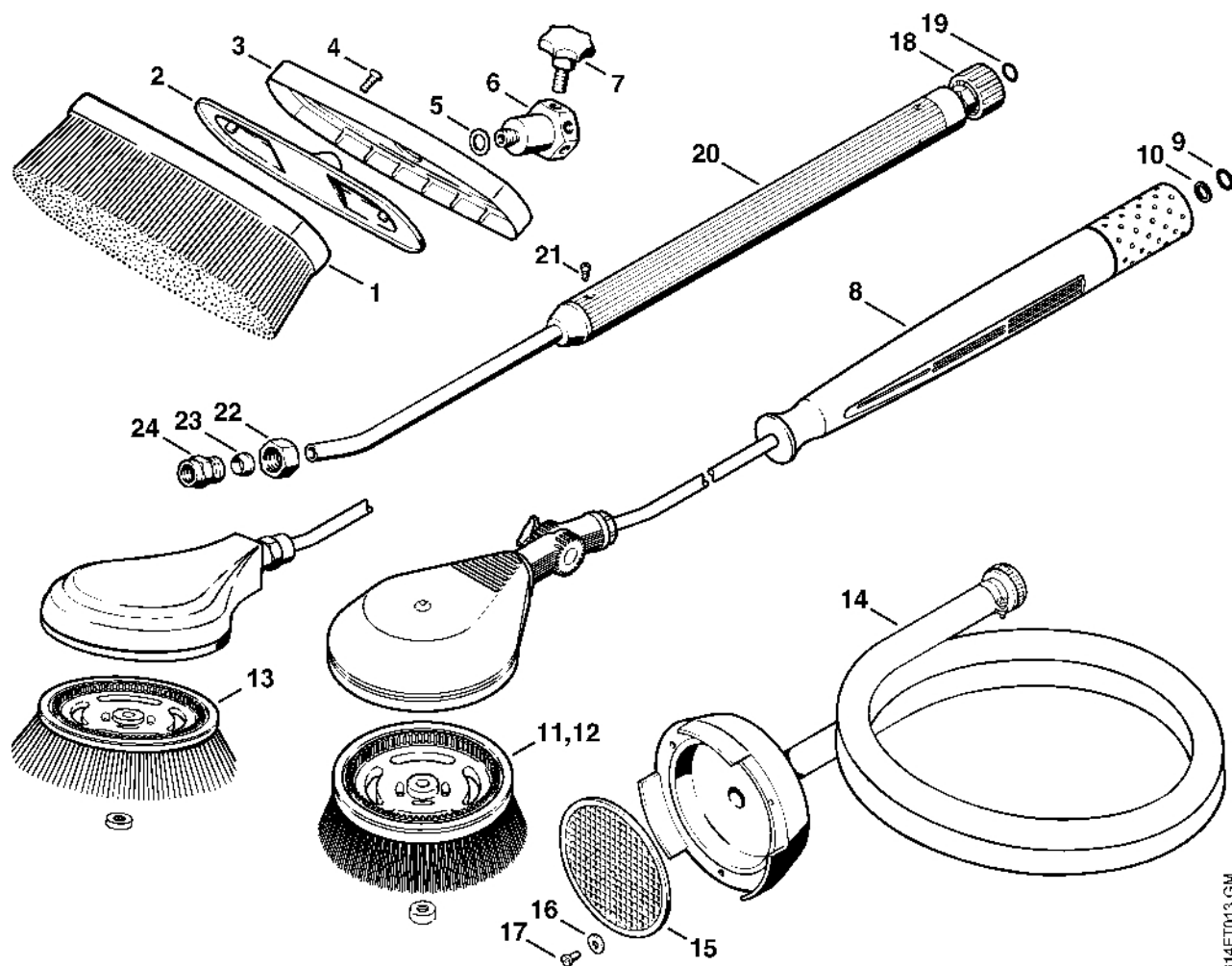
Volitelné příslušenství: Tryska

#	Číslo dílu	Popis	Množství	Obsahuje jeden nebo více článků	Poznámky
1	4925 500 0900	Lance 350 mm	1	4 - 6, 9	
1	4925 500 0901	Lance 500 mm	1	4 - 6, 9	
1	4925 500 0902	Lance 810 mm	1	4, 5, 7, 9	
1	4925 500 0904	Lance 1,5 m	1	4, 5, 8, 9	
1	4925 500 0905	Lance 2 m	1	4 - 6, 9	
2	4925 500 0910	Lance 350 mm, zahnutá	1	4 - 6, 9	
2	4925 500 0911	Lance 1 m, zahnutá	1	4, 5, 7, 9	
3	4925 500 0915	Lance 1 m, koaxiální	1	5, 9, 12 - 27	
4	4925 500 4500	Rychlospojka	1	5	
5	9645 945 7501	O-kroužek 9,3x2,4	1		
6	4925 501 0200	Ochranná trubka 200 mm	1		
7	4925 501 0210	Ochranná trubka 400 mm	1		
8	4925 501 0220	Ochranná trubka 800 mm	1		
9	9106 021 2360	Parkerova šroub 3,5x9,5	2		
10	4925 500 2800	Tělo trysky	1		
11	4925 500 2801	Těleso trysky	1		
12	4925 500 4501	Rychlospojka	1	5	
13	4925 501 0201	Ochranná trubka 200 mm	1		
14	0761 112 0171	Matice	1		
15	0761 112 0139	Řezací kroužek	1		
16	9645 945 7462	O-kroužek 6x1,5	1		
17	4925 502 1100	Tělo trysky	1		
18	4925 503 0400	Ventilová klec	1		
19	4925 500 2900	Nastavovací šroub	1		
20	4925 505 0600	Kroužek	1		
21	9645 945 7561	O-kroužek 14x2	1		

Volitelné příslušenství: Tryska

#	Číslo dílu	Popis	Množství	Obsahuje jeden nebo více článků	Poznámky
22	4925 503 1000	Tělo	1		
23	4925 505 0700	Hvězdicová podložka	1		
24	4925 502 1900	Rukojeť	1		
25	9307 021 0140	Podložka 6,4	1		
26	9320 630 0140	Podložka grower 6	1		
27	9210 319 0900	Šestihranná matice M6	1		

Mycí kartáč, ohebná sací hadic

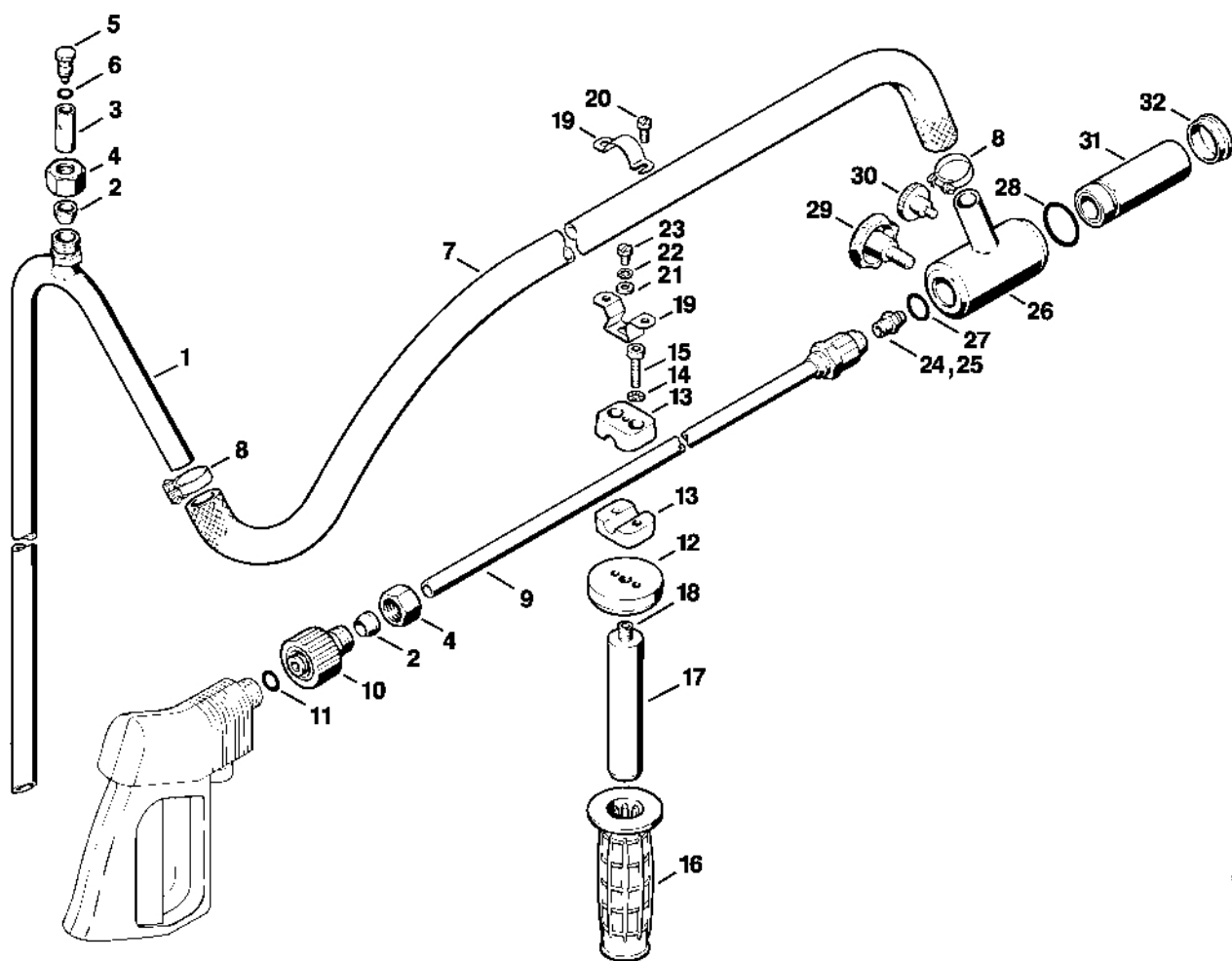


614ET013 GM

Mycí kartáč, ohebná sací hadic

#	Číslo dílu	Popis	Množství	Obsahuje jeden nebo více článků	Poznámky
	4900 500 3011	Mycí kartáč	1	1 - 7	
1	4900 504 2700	Náhradní vložka kartáče	1		
2	4900 504 1500	Deska	1		
3	4900 504 1600	Víko	1		
4	9062 319 0980	Šroub s polozapuštěnou hlavou M5x16	2		
5	4900 505 0800	Těsnicí kroužek	1		
6	4900 503 0100	Spojka	1		
7	4900 502 3200	Hvězdicové tlačítko	1		
8	4925 500 3000	Turbokartáč	1	9 - 11	
9	9645 945 7501	O-kroužek 9,3x2,4	1		
10	9652 945 1603	Opěrný kroužek 10-14x1,2	1		
11	4900 500 3101	Hlava kartáče	1		
12	4900 500 3102	Hlavice kartáče	1		dlouhá
13	4900 504 0500	Náhradní kartáč z přírodních materiálů	1		
14	4900 500 0501	Ohebná sací hadice	1	15 - 17	
15	4900 501 0900	Síto	1		
16	9307 021 0120	Podložka 5,3	3		
17	9041 216 0950	Válcový šroub M5x10	3		
18	4925 500 4500	Rychlospojka	1	19	
19	9645 945 7501	O-kroužek 9,3x2,4	1		
20	4925 501 0210	Ochranná trubka 400 mm	1		
21	9106 021 2360	Parkerova šroub 3,5x9,5	2		
22	0761 112 0171	Krycí matice	1		
23	0761 112 0139	Řezací kroužek	1		
24	4900 503 1300	Spojka	1		

Pískovací zařízení s vodním postřikem



614MET010 LÄ

Pískovací zařízení s vodním postřikem

#	Číslo dílu	Popis	Množství	Obsahuje jeden nebo více článků	Poznámky
	4900 500 1820	Pískovací zařízení s vodním postřikem	1	1 - 23, 25 - 32	
1	4900 500 3200	Sací trubka	1		
2	0761 112 0139	Řezací kroužek	2		
3	4900 503 0400	Ventilová klec	1		
4	0761 112 0171	Matice	2		
5	4900 502 0600	Nastavovací šroub	1		
6	9645 945 7460	O-kroužek 5,28x1,78	1		
7	4900 501 0510	Hadice	1		
8	9771 021 2250	Svorka 20-32	2		
9	4900 500 0900	Lance	1		
10	4925 500 4500	Rychlospojka	1	11	
11	9645 945 7501	O-kroužek 9,3x2,4	1		
12	4900 505 0500	Podložka	1		
13	4900 503 1100	Podložka	1		
14	9327 630 0140	Zubová podložka 6,4	2		
15	9045 319 1370	Válcový šroub M6x30	2		
16	4900 502 1900	Rukojeť	1		
17	4900 503 1101	Podpora	1		
18	9133 381 1830	Závitový kolík M8x25	1		
19	9771 021 2280	Svorka 21-23	1	20	
20	9079 319 0980	Šroub s plochou hlavou M5x16	2		
21	9307 021 0120	Podložka 5,3	1		
22	9330 630 0120	Podložka vějířová 5,3	1		
23	9045 319 0950	Válcový šroub M5x10	1		
25	4900 502 1041	Tryska	1		
26	4900 503 1200	Spojovací díl	1		

Pískovací zařízení s vodním postřikem

#	Číslo dílu	Popis	Množství	Obsahuje jeden nebo více článků	Poznámky
27	9645 945 7584	O-kroužek 16x2,5	1		
28	9645 945 7787	O-kroužek 28x2,5	1		
29	4900 502 3200	Hvězdicový knoflík	1		
30	4900 505 0400	Rýhovaná šroub	1		
31	4900 502 3300	Venturiho těleso	1		
32	4900 502 0901	Ochranná krytka	1		