

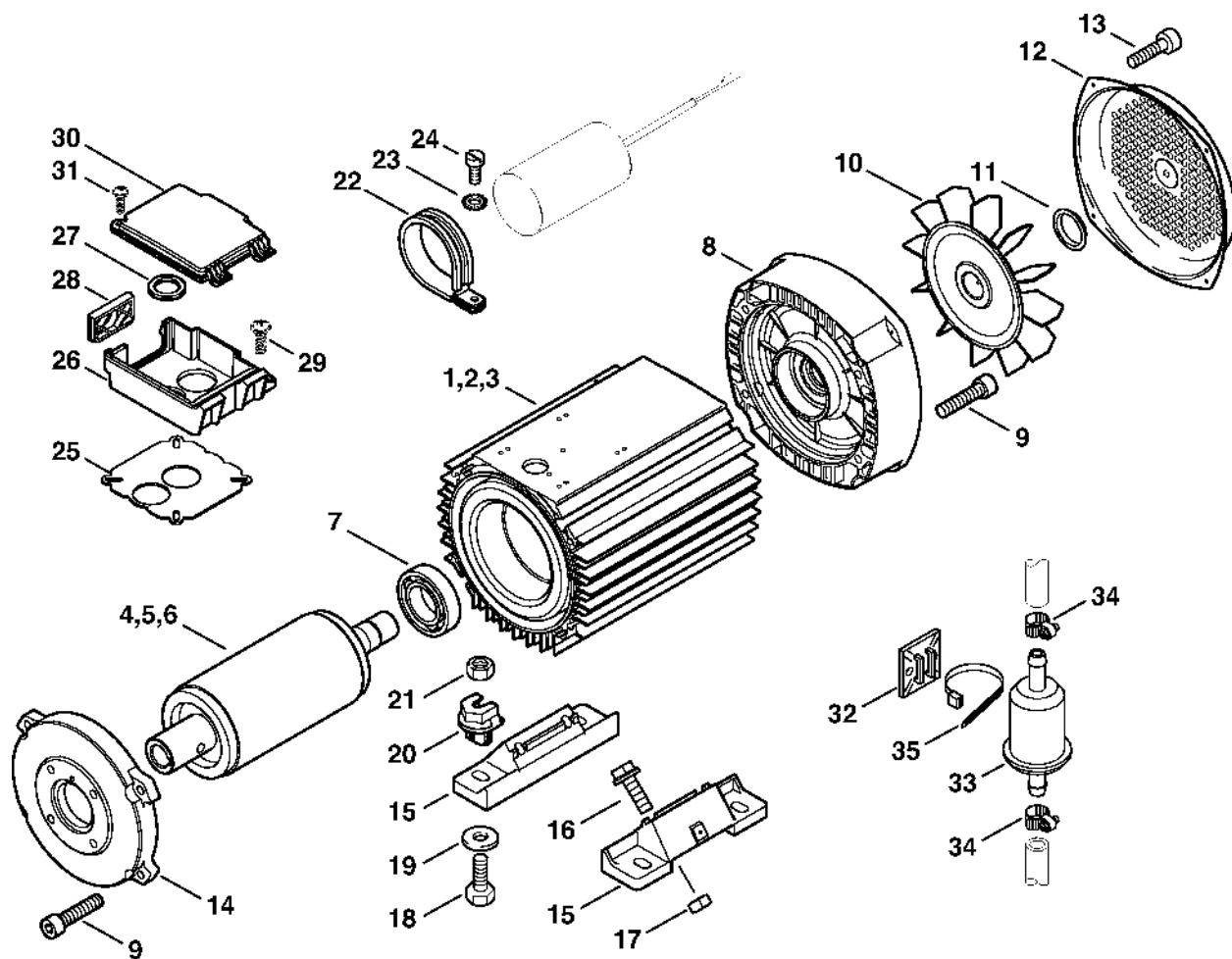
RE 581 PLUS

Seznam dílů
27.01.2023
Francie,
francouzština

Obsah

Elektromotor RE 551 PLUS, 581	2	Číslo stroje	63
Čerpadlo, vačková hřídel	5	Kleště C19	65
Čerpadlo, píst	7	Momentový klíč s optickým/akustickým ukazatelem akustickým	67
Ventilový blok	10	Momentový klíč	69
Regulační a bezpečnostní blok, rozdělovací píst	12	Momentový klíč s optickým/ akustickým	71
Regulační a bezpečnostní blok, bezpečnostní ventil bezpečnostní ventil	15	Momentový klíč	73
Vozík	18	Stahovák	75
Nádrž na vyrovnávací vodu	20	Demontážní nástroj M10	77
Výměník tepla	23	Manometr	79
Míchačka	25	Teploměr	81
Výměník tepla, transformátor „cívka“	28	Manometr	83
Hořák	30	Čerpadlo na saze	85
Palivová nádrž	33	Čtečka dat	87
Elektrická skříň	35	Dílenský jeřáb	89
Elektrická skříň, napájecí kabel	37	Spojovací díl	91
Přístrojová deska	39	Montážní nástroj	93
Povrchová úprava	41	Montážní nástroj	95
Naviják hadice	43	Demontážní nástroj	97
Kryt, obložení	45	Kontrolní manometr M27x1,5	99
Pistole RE 581, 581 PLUS, vysokotlaký hadice	47	Trubka	101
Pistole, vysokotlaká hadice	50		
Tryska, turbodýza	52		
Tryska, turbodýza	55		
Turbo kartáč, flexibilní sací hadice	57		
Sada na čištění potrubí, zařízení na pískování s vodním postřikem	59		
Sada pro čištění potrubí, zařízení pro pískování s vodním postřikem (40.2009)	61		

Elektromotor RE 551 PLUS, 581



675ET058 GM

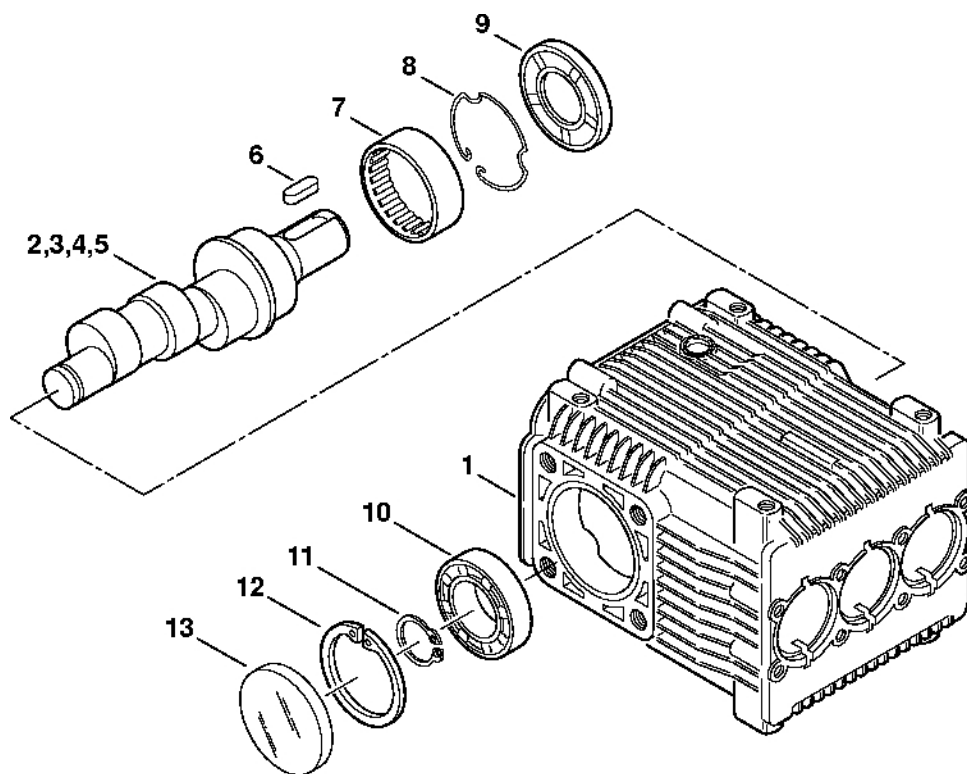
Elektromotor RE 551 PLUS, 581

#	Číslo dílu	Popis	Množství	Obsahuje jeden nebo více článků	Poznámky
2	4751 600 0202	Elektromotor 400 V/50 Hz	1	5, 7 - 17	
3	4751 600 0203	Elektromotor 3x200 V/50, 60 Hz	1	6 - 17	J
5	4751 600 1100	Rotor 400 V/50 Hz	1		
6	4751 600 1101	Rotor 200 V/50, 60 Hz	1		J
7	9503 003 7040	Kuličkové ložisko s drážkou 6206-2Z	1		
8	4771 602 1101	Kryt ložiska	1		
9	9045 318 1380	Válcový šroub M6x35	8		
10	4771 607 3000	Ventilátor	1		
11	4747 608 2700	Upevňovací kroužek	1		
12	4771 606 0100	Kroužek ventilátoru	1		
13	9103 021 2360	Parkerova šroub 3,9x9,5	4		
14	4771 602 1100	Kryt ložiska	1		
15	4771 602 2100	Opěrná noha motoru	2		
16	9018 346 1800	Šestihranná šroub M8x20	4		
17	9212 260 1100	Šestihranná matice M8	4		
18	9008 319 1880	Šestihranná šroub M8x35	4		
19	9308 021 0180	Podložka 8,4	4		
20	4770 608 1400	Podpěra	4		
21	9214 021 1742	Bezpečnostní matice M8	4		
25	4752 609 0100	Těsnění	1		
26	4752 602 2300	Rám	1		
27	9231 261 2120	Připojovací matice 1"	1		
28	4705 602 1000	Kryt	1		
29	9045 371 0980	Válcový šroub M5x16	4		
30	4752 602 0900	Kryt	1		
31	9104 003 8770	Parkerova šroub P5x14	1		

Elektromotor RE 551 PLUS, 581

#	Číslo dílu	Popis	Množství	Obsahuje jeden nebo více článků	Poznámky
32	4770 431 6000	Podpora	1		
33	4770 703 5900	Filtr	1		
34	9771 021 4660	Svorka Ø 11,5	2		
35	0751 010 7070	Kabelové svorky	1		

Čerpadlo, vačkový hřídel

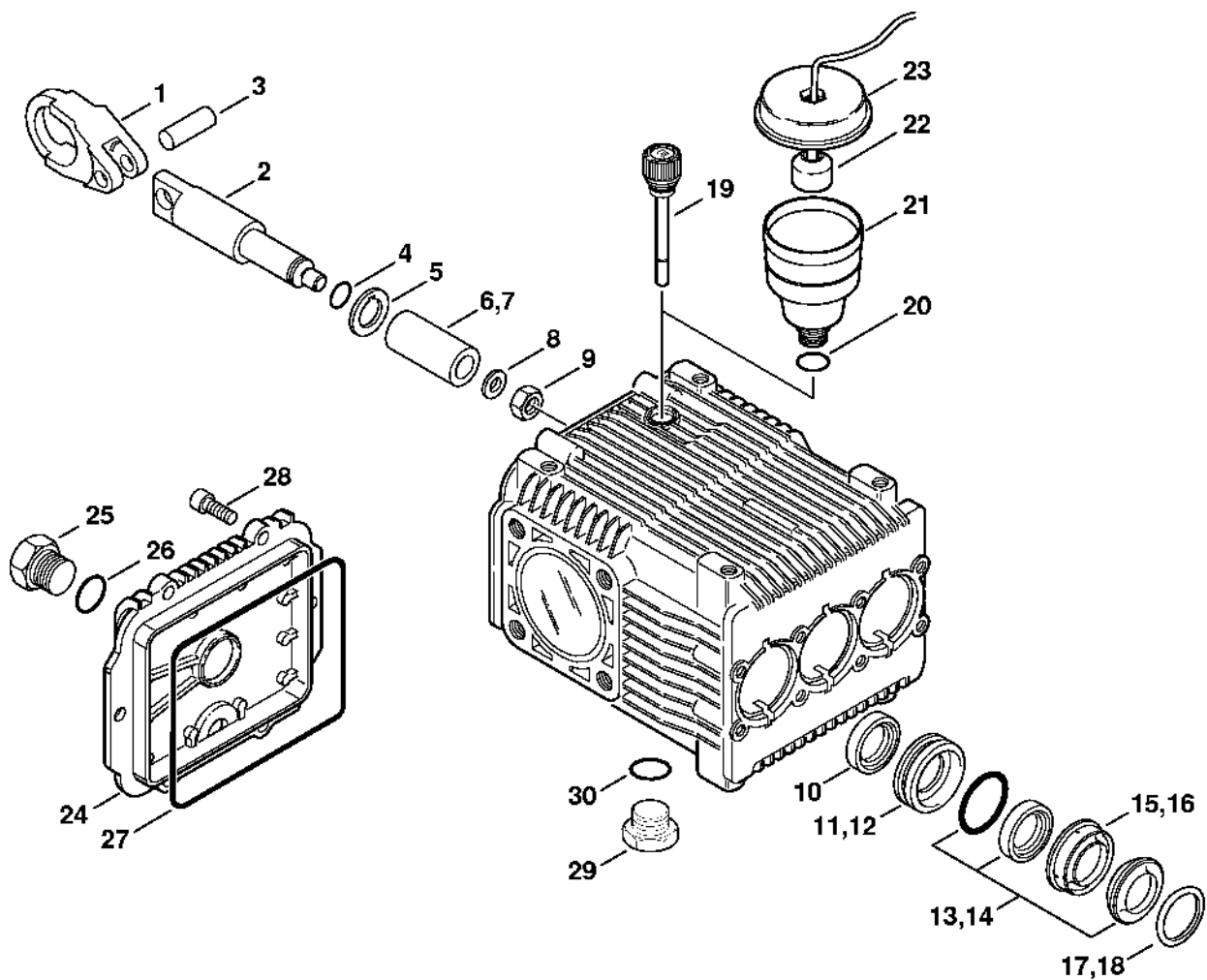


675ET021 GM

Čerpadlo, vačkový hřídel

#	Číslo dílu	Popis	Množství	Obsahuje jeden nebo více položek	Poznámky
1	4770 701 0500	Kryt čerpadla	1		
3	4751 705 5000	Vačková hřídel	1		
4	4751 705 5001	Vačková hřídel	1		J 50 Hz
5	4751 705 5002	Vačkový hřídel	1		J 60 Hz
6	9470 435 3890	Paralelní klín 8x7x25	1		
7	9513 003 5070	Jehlové pouzdro 45x52x16	1		
8	4770 705 1500	Pojistný kroužek	1		
	4770 007 1050	Sada olejových těsnění	1	9, 13	
9		Těsnicí kroužek	1		
10	9503 003 0731	Kuličkové ložisko s drážkou 6001	1		
11	9455 621 2150	Pojistný kroužek 20x1,2	1		
12	9456 621 5180	Pojistný kroužek 52x2	1		
13		Kryt	1		

Čerpadlo, píst

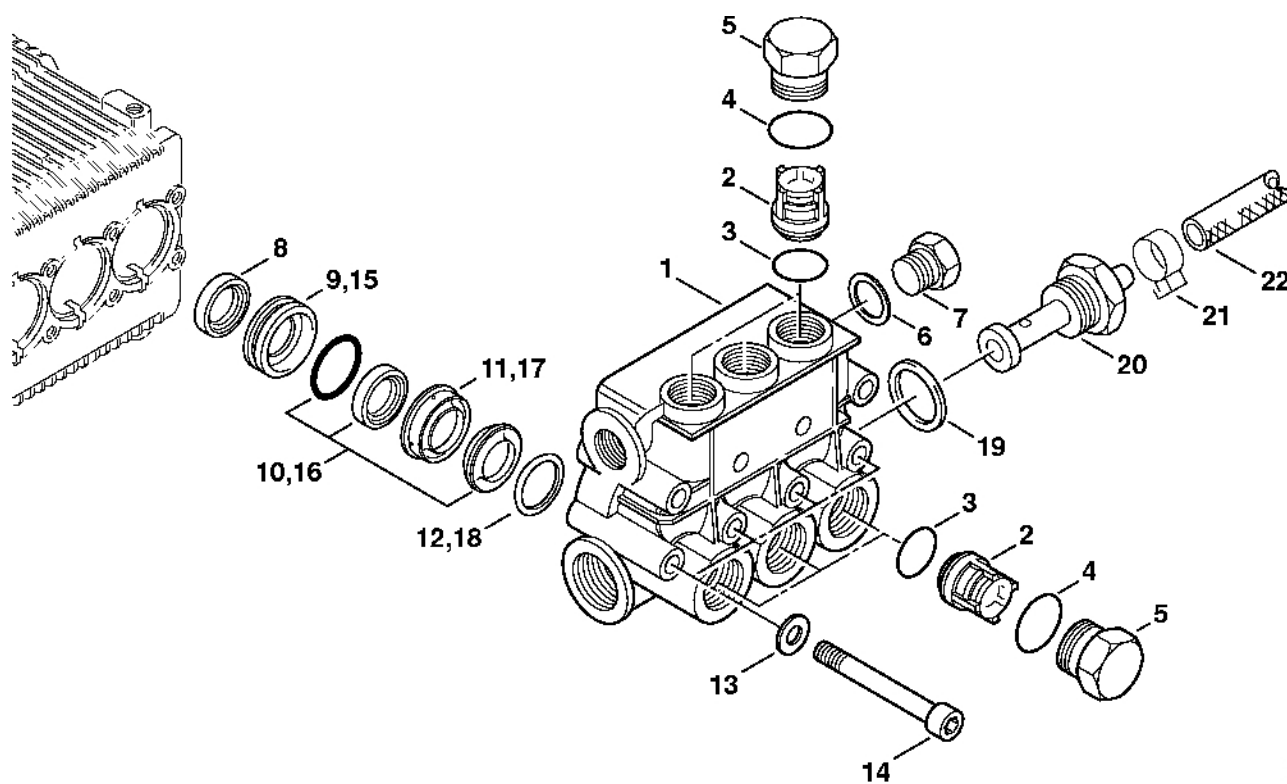


675ET022 GM

Čerpadlo, píst

#	Číslo dílu	Popis	Množství	Obsahuje jeden nebo více článků	Poznámky
1	4770 701 1700	Pístní tyč	1		
2	4770 701 8500	Vodítko pístu	1		
3	4770 708 5100	Šroub	1		
4	9645 945 3142	O-kroužek 4,47x1,78	3		
5	4770 708 9300	Podložka	3		
6	4770 760 7050	Sada pístů	1		3 kusy
7	4751 760 7050	Sada pístů	1		3 kusy J
8	4770 709 2000	Těsnicí kroužek	3		
9	9211 259 1100	Šestihranná matice M8	1		
	4770 007 1050	Sada olejových těsnění	1	10, 27	
10		Těsnicí kroužek	3		
11	4770 705 0601	Pouzdro	3		
12	4751 705 0600	Pouzdro	3		J
13	4770 007 1051	Sada pístních těsnění	3		
14	4751 007 1050	Sada pístních těsnění	3		J
15	4770 705 0600	Pouzdro	3		
16	4751 705 0601	Pouzdro	3		J
17	4770 007 1052	Sada protizávitových kroužků	1		3 kusy
18	4751 007 1051	Sada protizávitových kroužků	1		3 kusy J
20	9645 945 7628	O-kroužek 19x2	1		
21	4752 703 8300	Olejevá nádrž	1		
22	4752 430 9101	Plovákový spínač	1		
23	4752 703 0700	Kryt	1		
24	4747 701 2600	Víko	1	24, 25	
25	4747 708 5801	Závitová zátka	1		
26	9645 945 7560	O-kroužek 14x1,78	1		

#	Číslo dílu	Popis	Množství	Obsahuje jeden nebo více článků	Poznámky
27		O-kroužek	1		
28	9045 319 1280	Válcový šroub M6x16	6		
29	4747 708 5801	Závitová zátka	1		
30	9645 945 7560	O-kroužek 14x1,78	1		

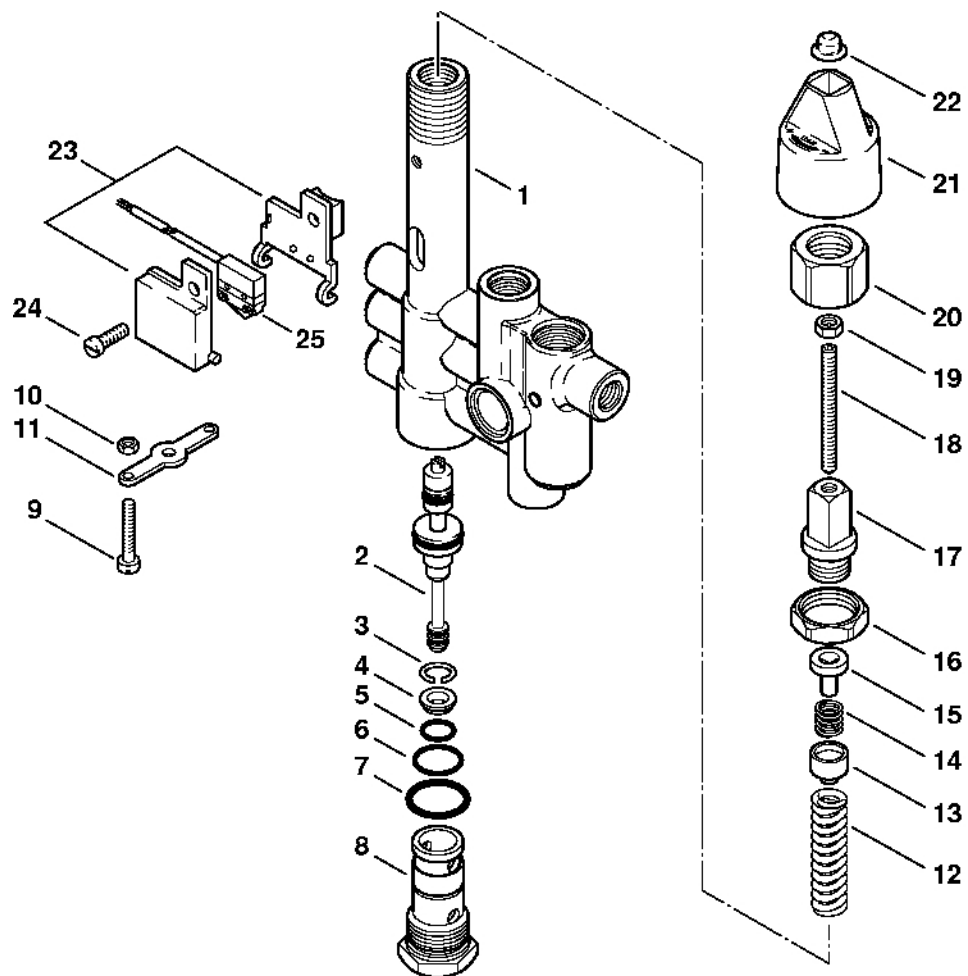


675ET023 GM

Ventilový blok

#	Číslo dílu	Popis	Množství	Obsahuje jeden nebo více článků	Poznámky
	4770 700 4600	Ventilový blok	1	1 - 14	
	4751 700 4600	Ventilový blok	1	1 - 8, 13 - 18	J
1	4770 701 1200	Ventilový blok	1		
	4770 700 6250	Sada ventilů	1	2, 3	
2		Ventil	6		
3		O-kroužek	6		
4	9645 945 7595	O-kroužek 17,86x2,62	6		
5	4770 708 5800	Závitová zátka	6		
6	9645 945 7560	O-kroužek 14x1,78	1		
7	4747 708 5801	Závitová zátka	1		
	4770 007 1050	Sada olejových těsnění	1	8	
8		Těsnicí kroužek	3		
9	4770 705 0601	Pouzdro	3		
10	4770 007 1051	Sada pístních těsnění	3		
11	4770 705 0600	Pouzdro	3		
12	4770 007 1052	Sada protizávitových kroužků	1		3 kusy
13	4770 708 7700	Pojistné kroužky	8		
14	9045 318 1450	Válcový šroub M6x60	8		
15	4751 705 0600	Pouzdro	3		J
16	4751 007 1050	Sada pístních těsnění	3		J
17	4751 705 0601	Pouzdro	3		J
18	4751 007 1051	Sada protizávitových kroužků	1		3 kusy J
19	4707 679 0300	Těsnicí kroužek	1		
20	4770 513 0701	Dutá šroub	1		
21	9771 021 4660	Svorka Ø 11,5	1		
22	4706 512 1451	Hadice 6x3 mm x 5 m	1		

Regulační a bezpečnostní blok, rozdělovací pís



676ET004-GM

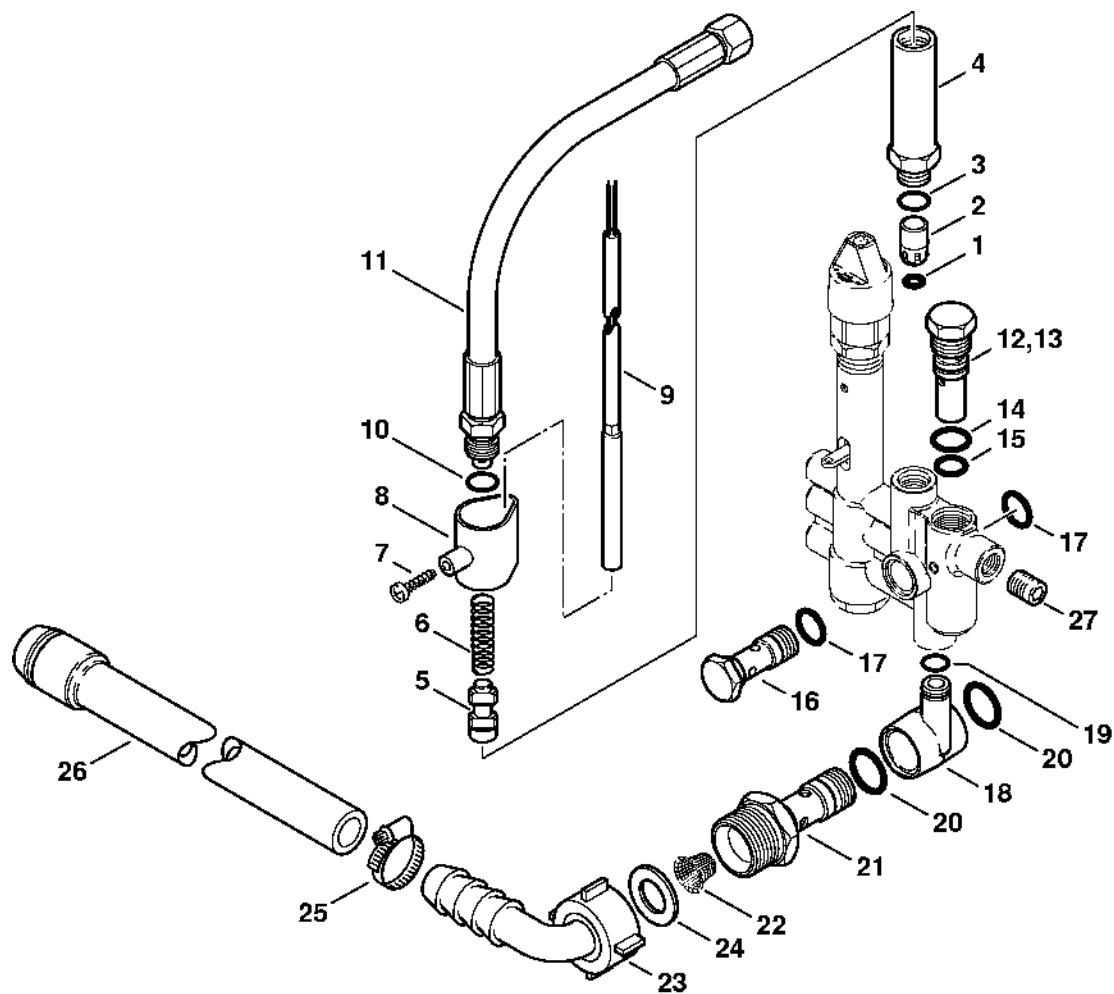
Regulační a bezpečnostní blok, rozdělovací pís

#	Číslo dílu	Popis	Množství	Obsahuje jeden nebo více článků	Poznámky
	4770 510 1000	Regulační a bezpečnostní blok	1	1 - 8, 11 - 20	
1		Těleso	1		
	4732 007 1001	Sada pro opravu pístu rozdělovače	1	2 - 7	
2		Rozdělovací písť	1		
3	9458 621 1425	Zarážka B14	1		
4	4736 512 1500	Příruba ventilového pouzdra	1		
5	9645 945 7523	O-kroužek 11x1,5	1		
6	9645 945 7586	O-kroužek 17x1,5	1		
7	9645 945 7665	O-kroužek 21x2	1		
8	4732 513 0701	Dutá šroub	1		
9	9041 116 0740	Válcový šroub M4x25	1		
10	9210 260 0600	Šestihranná matice M4	1		
11	4736 513 0600	Páka	1		
12	4716 518 0200	Pružina	1		
13	4736 513 0101	Podpěra pružiny	1		
14	4736 518 0200	Účinnost	1		
15	4736 513 0100	Podpěra pružiny	1		
16	9268 825 2160	Šestihranná matice M24x1,5	1		
17	4736 528 0200	Dutá šroub	1		
18	9134 381 1450	Závitový kolík M6x60	1		
19	9210 319 0900	Šestihranná matice M6	1		
20	4736 512 2000	Krycí matice	1		
21	4736 510 2000	Knoflík	1	22	
22		Krytka	1		
23	4736 513 0500	Podpora	1		
24	9079 319 0980	Šroub s plochou hlavou M5x16	1		

Regulační a bezpečnostní blok, rozdělovací pís

#	Číslo dílu	Popis	Množství	Obsahuje jeden nebo více článků	Poznámky
25	4752 430 0500	Přepínač	1		

Regulační a bezpečnostní blok, bezpečnostní ventil



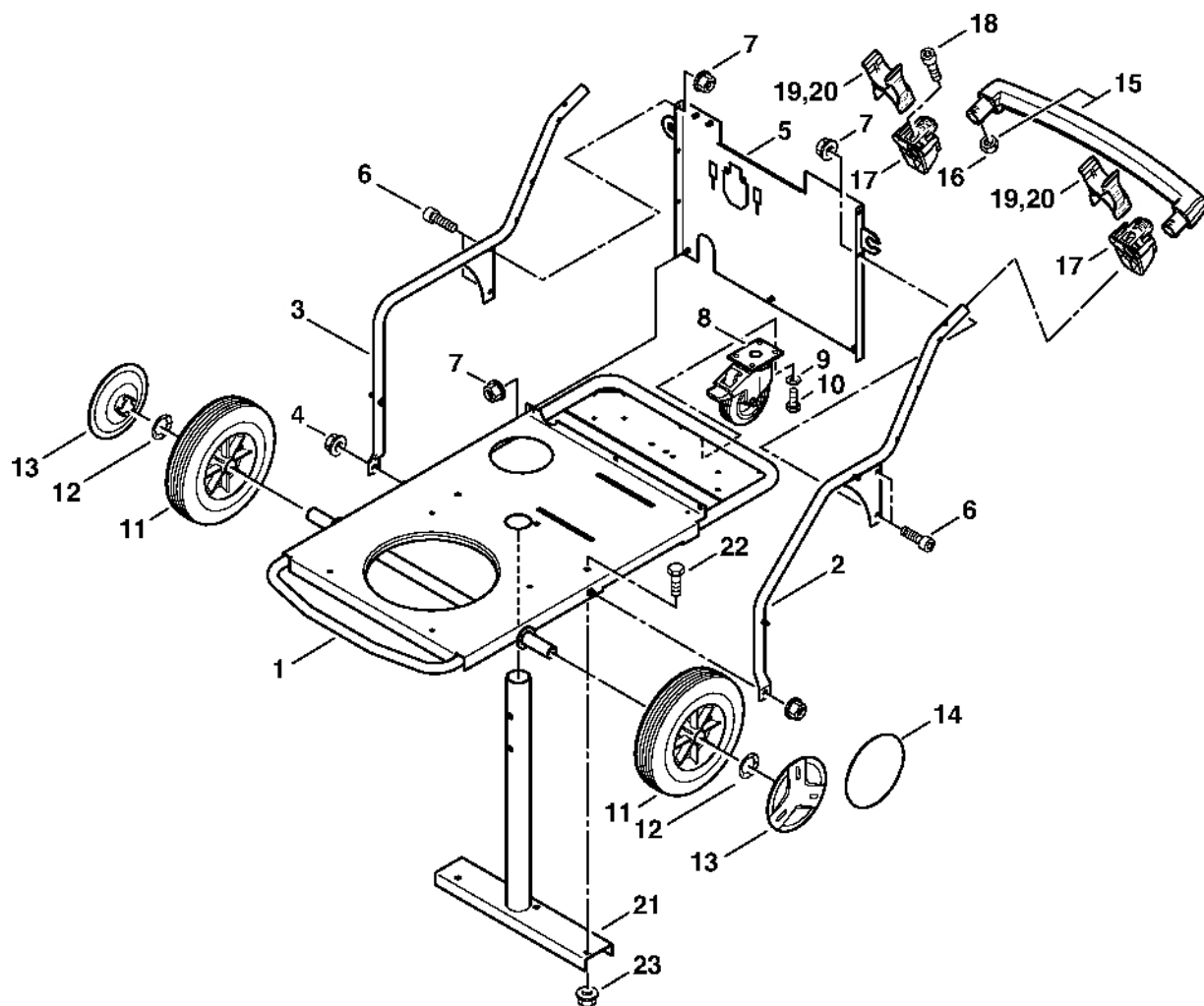
675ET017 GM

Regulační a bezpečnostní blok, bezpečnostní ventil

#	Číslo dílu	Popis	Množství	Obsahuje jeden nebo více článků	Poznámky
	4770 510 1000	Regulační a bezpečnostní blok	1	1 - 4, 7, 8	
1	9645 948 7471	O-kroužek 6,5x3	1		
2	4747 511 0300	Píst	1		
3	9645 945 7558	O-kroužek 14x1,5	1		
4	4736 511 0400	Vodící píst	1		
5	4735 511 0300	Píst	1		
6	4712 518 0210	Pružina	1		
7	9104 003 8770	Šroub Parker P5x14	1		
8	4736 513 0501	Podpora	1		
9	4752 430 9000	Jazýčkové relé	1		
10	9645 945 7544	O-kroužek 13x2-NBR70	1		
11	4752 520 0600	Vysokotlaká hadice DN 8, 610 mm	1		
13	4736 510 0900	Bezpečnostní ventil	1	14, 15	
14	9645 945 7589	O-kroužek 17x2	1		
15	9645 945 7544	O-kroužek 13x2-NBR70	1		
16	4736 528 0202	Dutá šroub	1		
17	9645 945 7589	O-kroužek 17x2	2		
18	4770 511 0201	Spojka	1	19	
19	9645 945 7504	O-kroužek 10x2	1		
20	9645 951 7666	O-kroužek 21x2,5	2		
21	4770 511 0200	Spojka	1		
22	4736 518 0800	Tamis	1		
23	4712 677 1100	Úhlová spojka	1	24	
24	9636 965 1488	Těsnicí kroužek 14x24x2	1		
25	9771 021 1500	Svěrka 16-25	1		
26	4752 678 1100	Hadice	1		

Regulační a bezpečnostní blok, bezpečnostní ventil

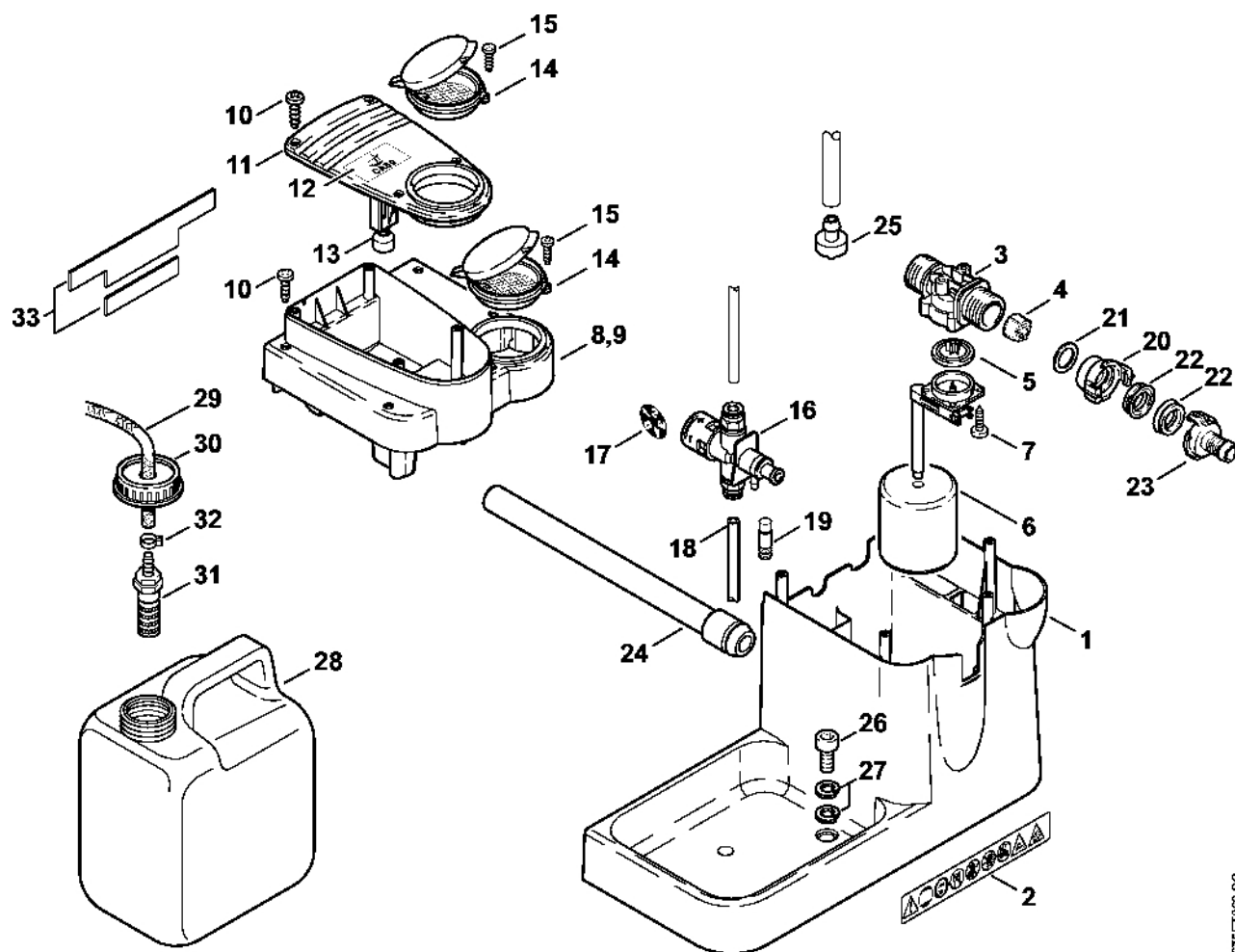
#	Číslo dílu	Popis	Množství	Obsahuje jeden nebo více článků	Poznámky
27	4770 518 0100	Závitová zátka	1		



675ET04S.GMI

#	Číslo dílu	Popis	Množství	Obsahuje jeden nebo více článků	Poznámky
1	4770 790 2100	Podvozek	1		
2	4770 790 2101	Podvozek	1		
3	4770 790 2102	Podvozek	1		
4	9214 021 1742	Bezpečnostní matice M8	2		
5	4770 763 1100	Zadní přepážka	1		
6	9045 318 1260	Válcový šroub M6x12	4		
7	9214 320 1741	Bezpečnostní matice M6	4		
8	4706 790 5900	Kolečko	1		
9	9291 021 0180	Podložka 8,4	4		
10	9008 318 1740	Šestihranná šroub M8x10	4		
11	4770 791 3600	Kolečko	2		
12	4706 792 7200	Rychloupínání	2		
13	4747 791 9201	Krytka	1		2 kusy
14	4747 791 9200	Krytka	2		
15	4752 790 0600	Rukojeť	1	15	
16		Šestihranná matice	2		
17	4770 792 0200	Podpěra	2		
18	9045 319 1370	Válcový šroub M6x30	2		
19	4770 792 2501	Podpěra	2		
20	4770 792 2500	Podpora	2		
21	4770 790 2900	Trubka	1		
22	9062 318 1780	Šroub s frézovanou hlavou M8x16	2		
23	9214 021 1742	Bezpečnostní matice M8	2		

Nádrž na vyrovnávací vodu



675ET062 SC

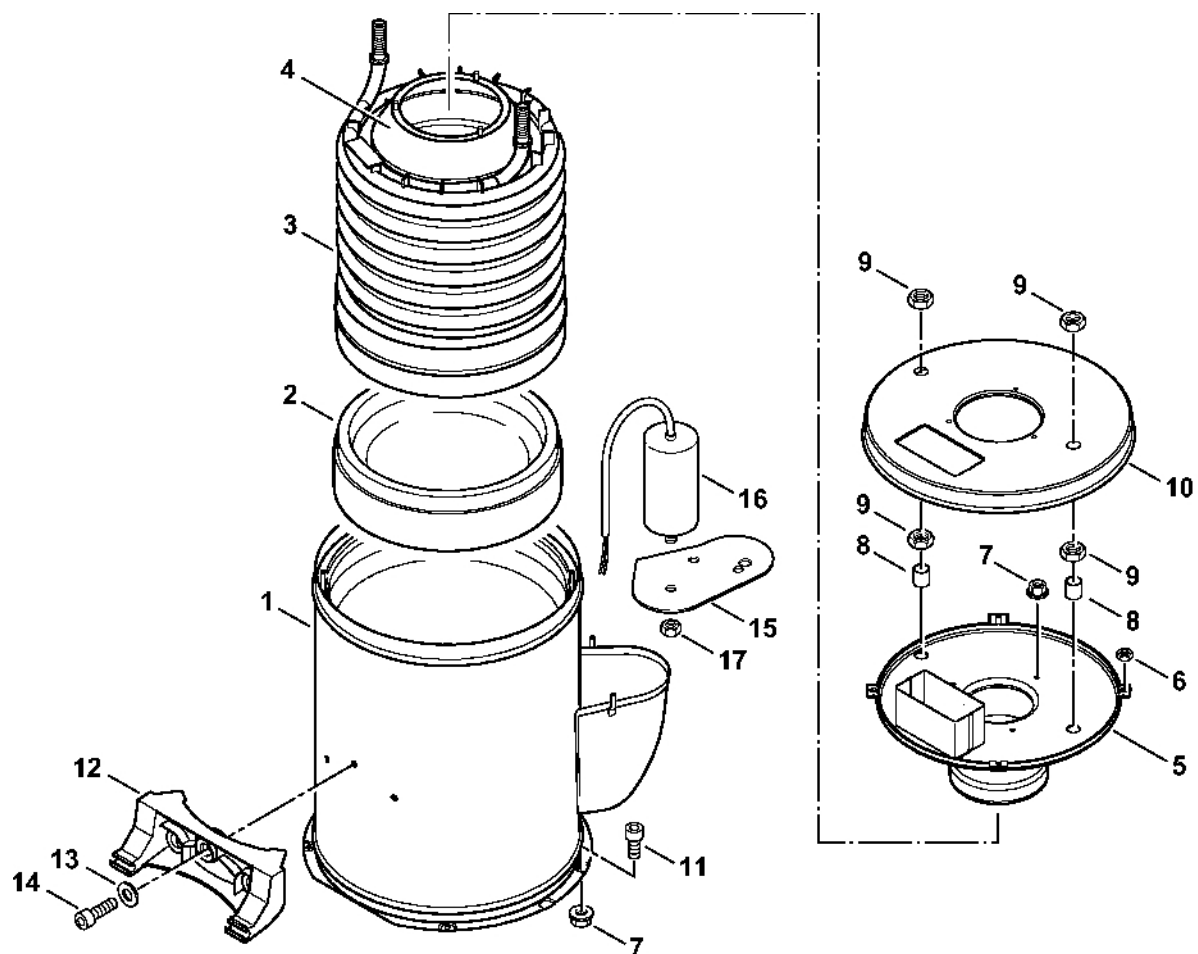
Nádrž na vyrovnávací vodu

#	Číslo dílu	Popis	Množství	Obsahuje jeden nebo více článků	Poznámky
1	4752 670 6001	Nádrž na vyrovnávací vodu	1	2	
2	0000 967 3900	Výstražný piktogram RE	1		
3	4752 700 6200	Ventil	1	4 - 7	
4	4752 703 5900	Filtr	1		
5	4736 709 0500	Membrána	1		
6	4736 703 6000	Plovák	1		
7	9103 021 3270	Šroub Parker 4,2x13	4		
8	4752 700 0800	Nádrž	1		
9	4752 701 0800	Nádrž	1		
10	9104 006 4100	Šroub Parker P5x20	8		
11	4752 701 0901	Kryt	1	12	
12	4752 967 4601	Informační štítek o ochraně proti usazování vodního kamene	1		
13	4752 430 9100	Plovákový spínač	1		
14	4752 701 0900	Kryt	2		
15	9104 006 8610	Parkerova šroub P3x12	2		
16	4752 510 1301	Dávkovací ventil	1		
17	4752 967 4900	Samolepící štítek s měřítkem	1		
18		Hadice na naftu 600 mm	1		
	4752 523 1300	Hadice na naftu 4x1 mm x 1 m	1		
19	4752 518 0500	Zátka	1		
20	4900 500 0220	Připojovací kus 3/4"	1	21, 22	
21		Těsnicí kroužek	1		
22	4716 709 0420	Těsnění	2		
23	4712 700 7300	Spojka pro hadici 3/4"	1	22	
24	4752 678 1100	Hadice	1		
25	4749 701 6600	Sací filtr	1		

Nádrž na vyrovnávací vodu

#	Číslo dílu	Popis	Množství	Obsahuje jeden nebo více článků	Poznámky
26	9045 318 1780	Válcový šroub M8x16	2		
27	9320 630 0180	Podložka Grower 8	2		
28	4752 701 0801	Nádrž	1		
29		Hadice 1,2 m	1		
	4706 512 1451	Hadice 6x3 mm x 5 m	1		
30	4747 703 0701	Kryt	1		
31	4712 701 6600	Sací síto	1		
32	9771 021 4660	Svorka Ø 11,5	1		
33	4770 007 1001	Sada těsnění	1		

Výměník tepla

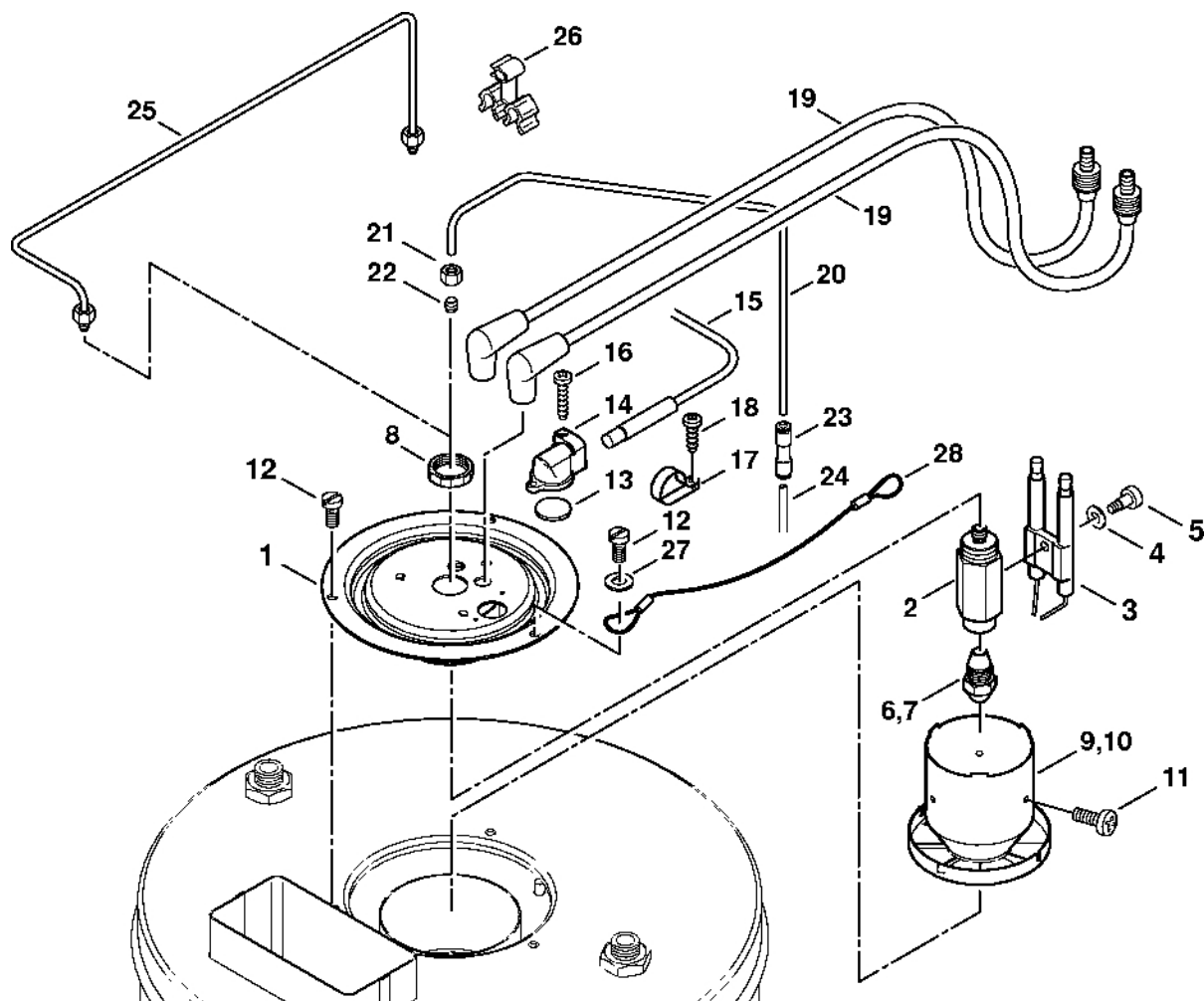


675ET069 GM

Výměník tepla

#	Číslo dílu	Popis	Množství	Obsahuje jeden nebo více článků	Poznámky
1	4770 520 0100	Vírole	1		
2	4770 523 2100	Izolace	1		
3	4770 520 0200	Cívka	1	4	
4	4770 523 2300	Odklonovač výfukových plynů	1		
5	4752 523 1700	Kryt	1		
6	9210 262 0600	Šestihranná matice M4	4		
7	9214 320 1741	Bezpečnostní matice M6	7		
8	4752 528 0400	Pouzdro	2		
9	9210 260 1760	Šestihranná matice M18x1,5	4		
10	4752 523 1701	Kryt	1		
11	9045 318 1260	Válcový šroub M6x12	4		
12	4770 701 4200	Závěs	4		
13	9291 021 0120	Podložka 5,3	3		
14	9045 319 1070	Válcový šroub M5x30	3		

Míchačka

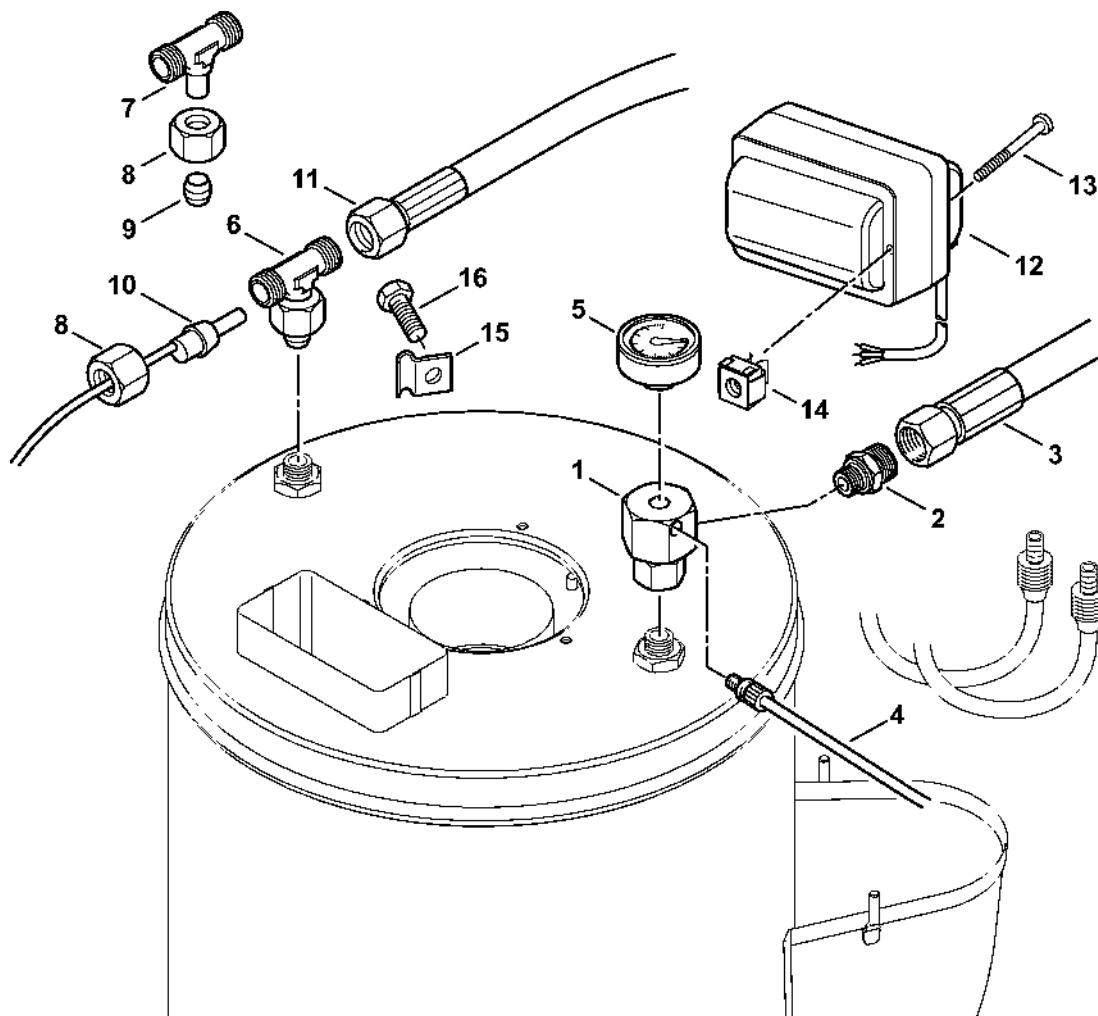


675ET029 GM

#	Číslo dílu	Popis	Množství	Obsahuje jeden nebo více článků	Poznámky
1	4752 523 1702	Víko	1		
2	4770 522 0600	Podpora	1		
3	4752 520 1700	Elektroda	1		2 kusy
4	9323 630 0120	Pružná podložka B5	1		
5	4752 528 1000	Šroub M4x4,5	1		
7	4712 523 0801	Tryska	1		
8	4752 528 0901	Matice M20x1	1		
10	4751 520 1800	Přepážka	1		
11	9110 318 0300	Šroub s plochou hlavou M3x4	1		
12	9045 319 0950	Válcový šroub M5x10	3		
13	4752 523 2000	Pohledové sklo	1		bez fotodiody
14	4752 523 1400	Podpora	1		
15	4752 430 6200	Fotodioda	1		
16	9103 021 1840	Parkerův šroub 2,9x19	1		
17	4752 448 1201	Kabelová spona	1		
18	9103 021 1760	Parkerova šroub 2,9x9,5	1		
19	4752 520 2000	Zapalovací kabel	1		
20	4752 521 0300	Trubka	1		
21	0761 112 0003	Matice	1		
22	0761 112 0004	Řezací kroužek	1		
23	4752 522 1000	Spojka	1		
24		Hadice na naftu 600 mm	1		
	4752 523 1300	Hadice na naftu 4x1 mm x 1 m	1		
25	4770 520 1900	Hadice na naftu	1		
26	4752 448 1200	Kabelová spona	1		
26	0000 988 9204	Kabelová spona 4,8x294	1		

#	Číslo dílu	Popis	Množství	Obsahuje jeden nebo více článků	Poznámky
27	9291 021 0120	Podložka 5,3	1		
28	4770 523 2200	Lano	1		

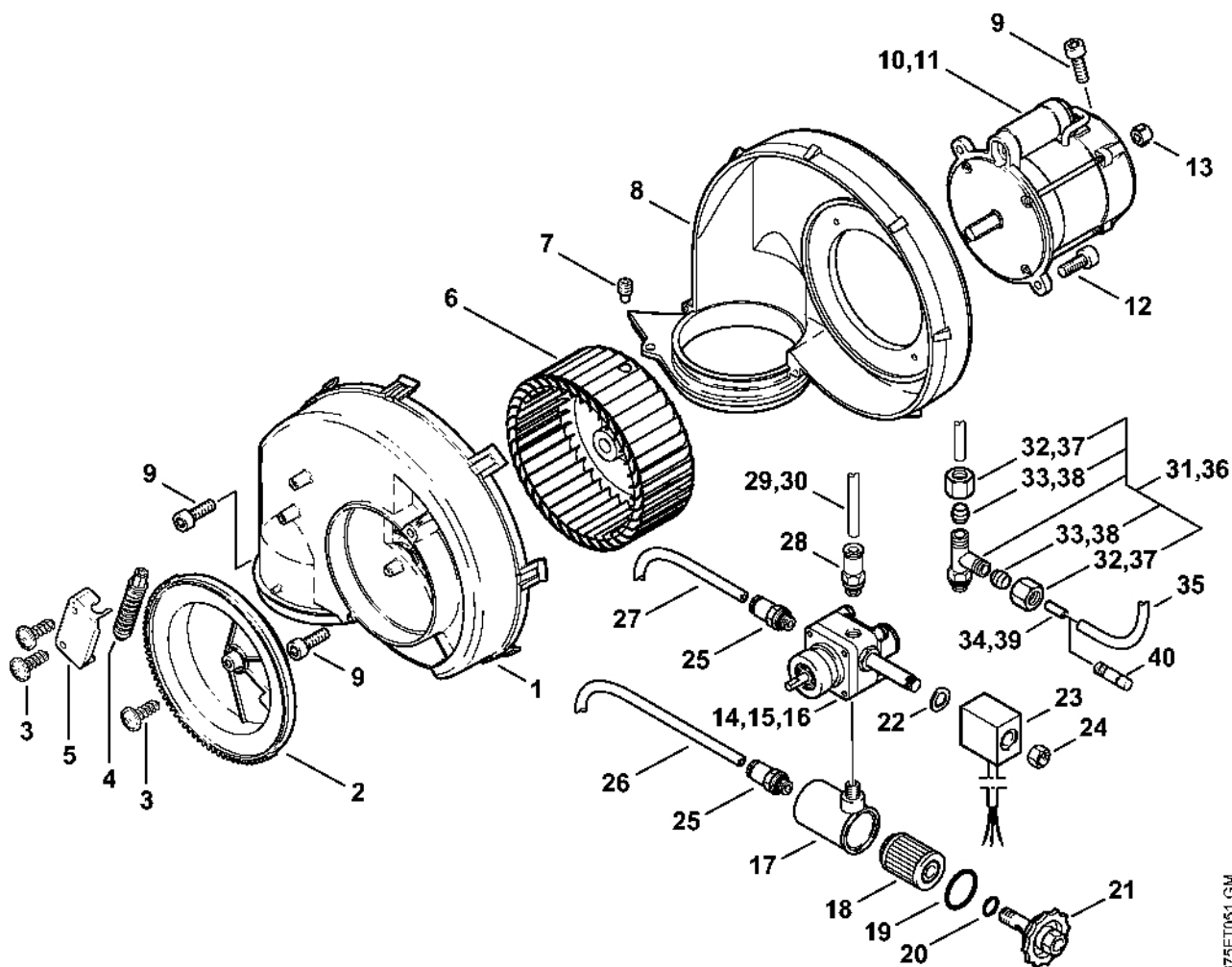
Výměník tepla, transformátor „cívka“



675ET060 AM

Výměník tepla, transformátor „cívka“

#	Číslo dílu	Popis	Množství	Obsahuje jeden nebo více článků	Poznámky
1	4770 523 1900	Distributor	1		
2	4925 503 0100	Spojka	1		
3	4752 520 0600	Vysokotlaký hadice DN 8, 610 mm	1		
4	4752 522 0300	Tepelně tavitelná	1		
5	4731 512 0500	Manometr	1		
6	4770 520 2400	Spojovací díl	1		
7	4752 522 0100	Spojovací díl	1		
8	0761 112 0171	Matice	2		
9	0761 112 0139	Řezací kroužek	1		
10	4752 522 1100	Tepelní sonda	1		
11	4752 520 0602	Vysokotlaká hadice DN 8, 650 mm	1		
12	4752 523 0900	Transformátor „cívka“	1		
13	9110 313 1510	Šroub s plochou hlavou M5x50	1		
14	4752 528 0900	Matice	1		
15	4752 528 1100	Svorka	1		
16	9039 488 0659	Závitový šroub M4x10	1		

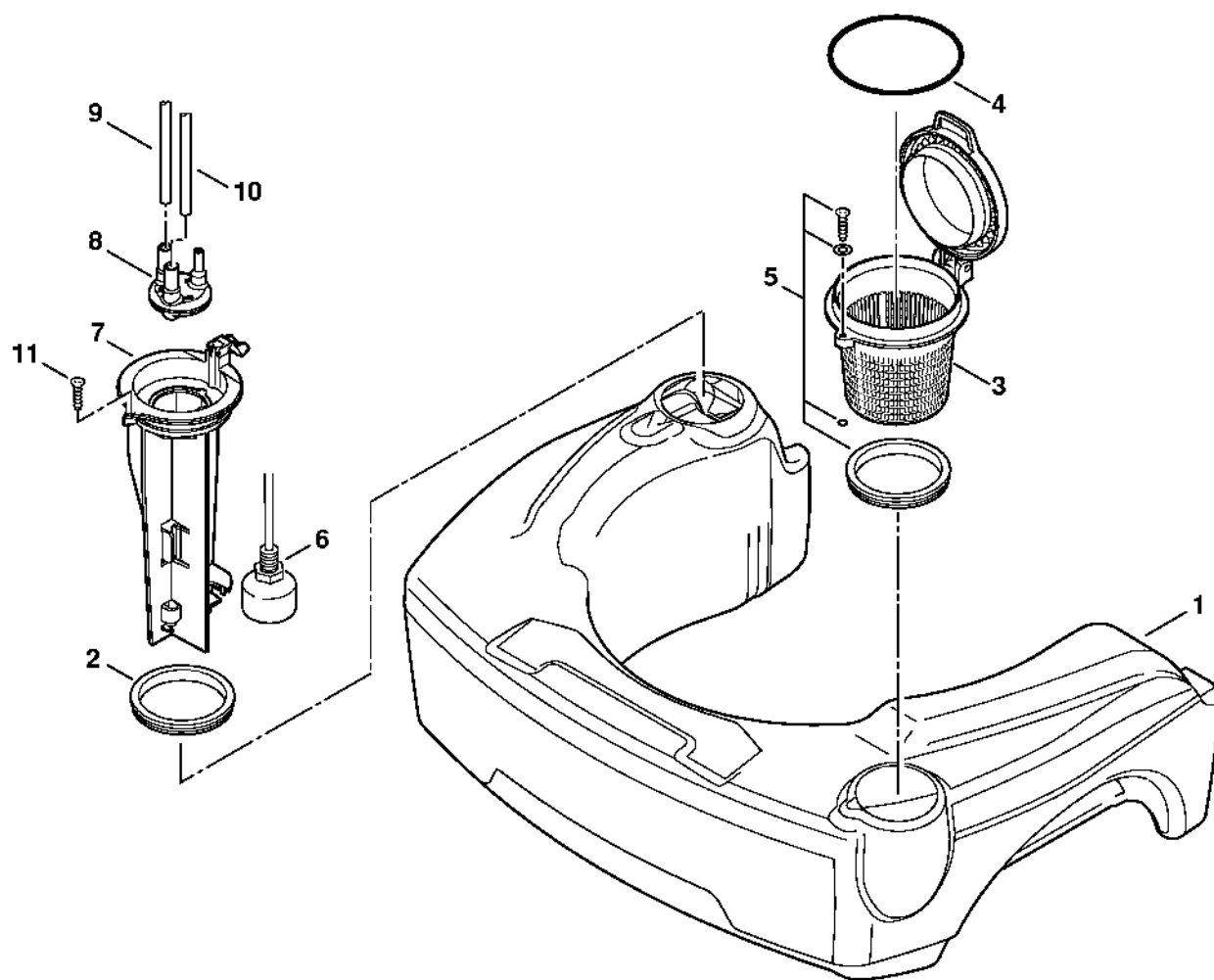


675ET051-GM

#	Číslo dílu	Popis	Množství	Obsahuje jeden nebo více článků	Poznámky
1	4752 520 0300	Vymáhání pohledávek	1	2 - 5	
2		Nastavovací podložka	1		
3		Šroub	1		
4		Šnekový šroub	1		
5		Kryt	1		
6	4752 523 0300	Ventilátor	1	7	
7		Závitový kolík	1		
8	4752 520 0900	Kryt ventilátoru	1		
9	9045 371 0980	Válcový šroub M5x16	3		
10	4752 520 1000	Motor hořáku 230 V/50 Hz	1		
11	4752 520 1001	Motor hořáku 200 V/ 50, 60 Hz	1		J
12	9045 319 1280	Válcový šroub M6x16	2		
13	4712 528 0100	Spojovací prvek	1		
14	4752 520 1202	Čerpadlo na naftu	1	17 - 25, 28	
15	4752 520 1200	Čerpadlo na naftu	1	17 - 25, 31 - 33	
16	4752 520 1201	Čerpadlo na naftu	1	17 - 25, 28	J
17		Filtrační skříň	1		
18	4712 523 1200	Filtr	1		
19	9645 945 7870	O-kroužek 31,47x1,78	1		
20	9645 945 7505	O-kroužek 10x2,5	1		
21		Víko	1		
22		Podložka	1		
23	4724 520 1301	Budicí cívka	1		
24		Šestihranná matice	1		
25	4724 520 0705	Spojka	2		
26		Hadice na naftu 500 mm	1		

#	Číslo dílu	Popis	Množství	Obsahuje jeden nebo více článků	Poznámky
27		Hadice na naftu 600 mm	1		
	4724 523 1300	Hadice na naftu 6x1 mm x 1 m	1		
28	4752 520 0701	Spojka	1		
29		Hadice na naftu 1000 mm	1		
30		Hadice na naftu 400 mm	1		
	4752 523 1300	Hadice na naftu 4x1 mm x 1 m	1		
31	4752 520 0700	Spojka	1	32, 33	
32	0761 112 0003	Matice	2		
33	0761 112 0004	Řezací kroužek	2		
34	4752 528 0401	Pouzdro	1		
35		Hadice na naftu 500 mm	1		
	4752 523 1300	Hadice na naftu 4x1 mm x 1 m	1		

Palivová nádrž

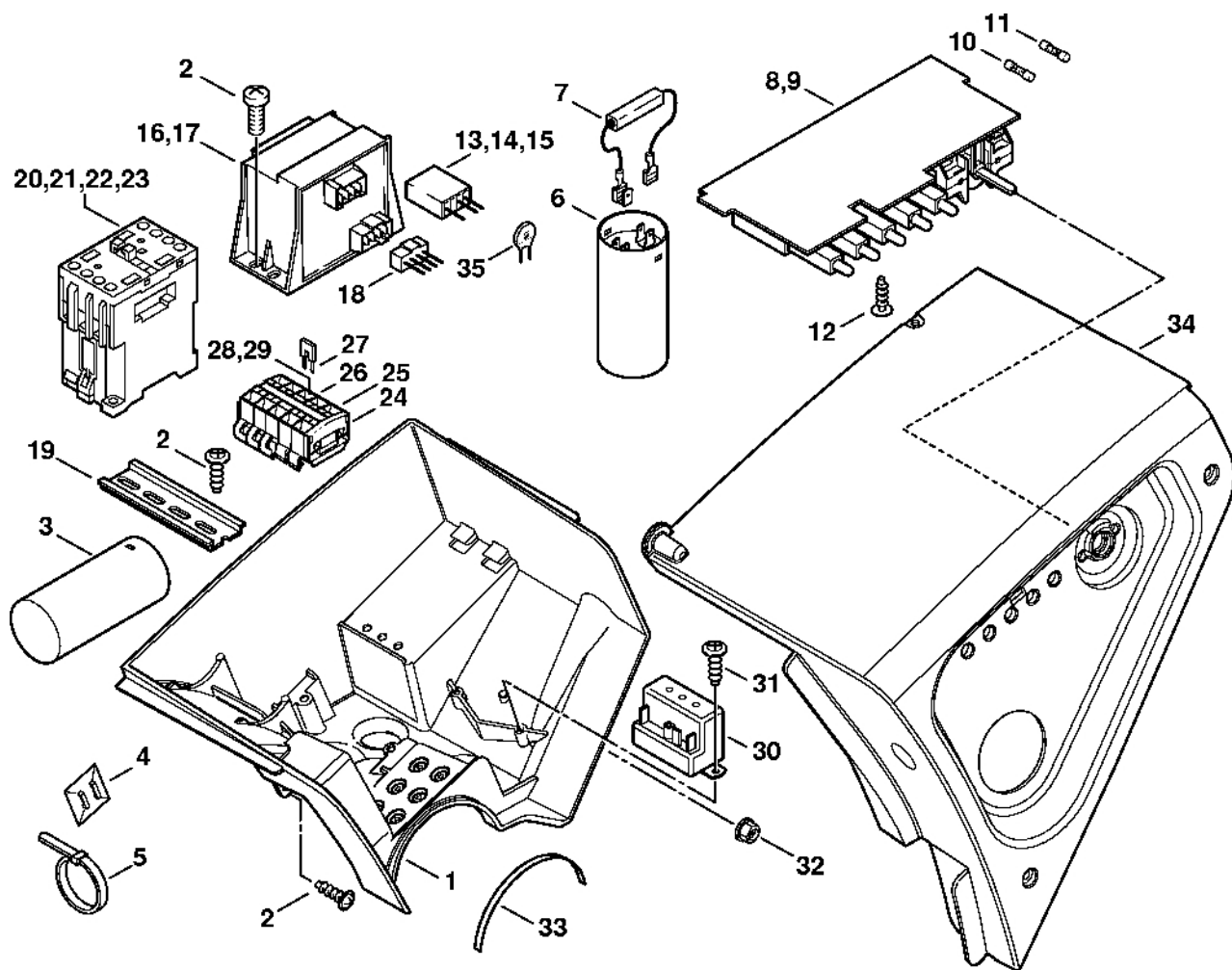


675ETM42-SC

Palivová nádrž

#	Číslo dílu	Popis	Množství	Obsahuje jeden nebo více článků	Poznámky
1	4770 520 1400	Palivová nádrž	1		
2	4752 529 0201	Těsnicí kroužek	1		
3	4770 520 3000	Síto	1	4	
4	9645 945 3403	O-kroužek 56x5	1		
5	4770 007 1002	Sada těsnění	1		
6	4752 430 9101	Plovákový spínač	1		
7	4770 521 0400	Podpora	1		
8	4770 521 1100	Pouzdro	1		
9		Hadice na naftu 500 mm	1		
10		Hadice na naftu 600 mm	1		
	4724 523 1300	Hadice na naftu 6x1 mm x 1 m	1		
11	9103 021 1800	Parkerův šroub 2,9x13	2		

Elektrická skříň

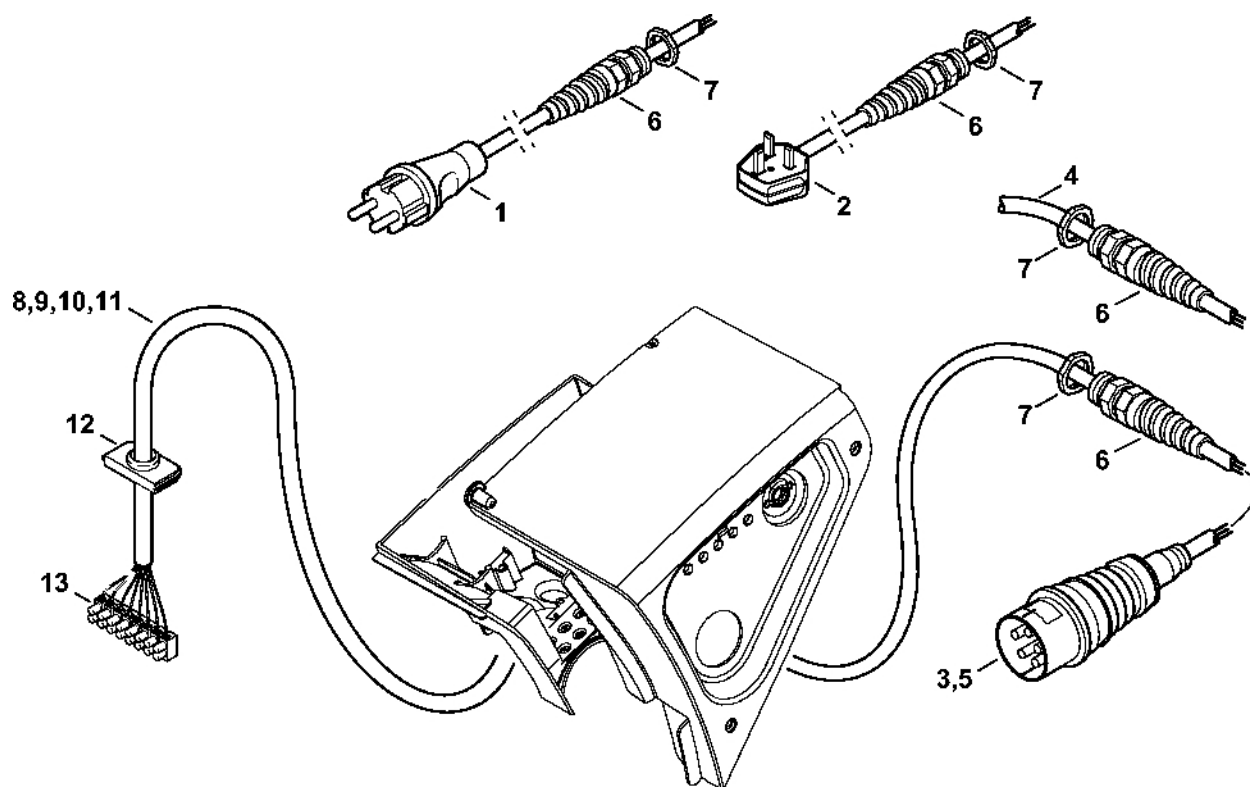


675ET032-GM

Elektrická skříň

#	Číslo dílu	Popis	Množství	Obsahuje jeden nebo více článků	Poznámky
1	4770 430 3500	Kryt	1		
9	4771 430 3200	Deska s plošnými spoji	1	10	
10	4752 437 0100	Jistič 6,3 A	1		
11	4770 437 0100	Jistič 2 A	1		
12	9104 003 8730	Šroub Parker P4x12	1		
14	4751 440 1900	Elektrický vodič	1		
15	4751 440 1901	Elektrický vodič	1		N
16	4752 400 2800	Transformátor 230–400 V	1		
17	4752 400 2801	Transformátor 200 V	1		J
18	4752 440 1900	Elektrický vodič	1		
20	4770 430 2801	Elektromagnetický spínač 100-M12NKD3	1		
22	4752 430 2800	Elektromagnetický spínač 100-C16KJ10	1		J
23	4752 430 2800	Elektromagnetický stykač 100-C16KJ10	1		N
24	4747 431 2600	Štítek	1		
25	4747 431 2902	Svorkovnice	1		
27	4752 431 6300	Můstek	1		
28	4752 431 2900	Svorka	1		
29	4752 431 2900	Svorkovnice	1		N
32	9214 320 1741	Bezpečnostní matice M6	1		
33	4770 799 0100	Těsnění	1		
34	4770 430 3600	Víko	1		

Elektrická skříňka, napájecí kabe

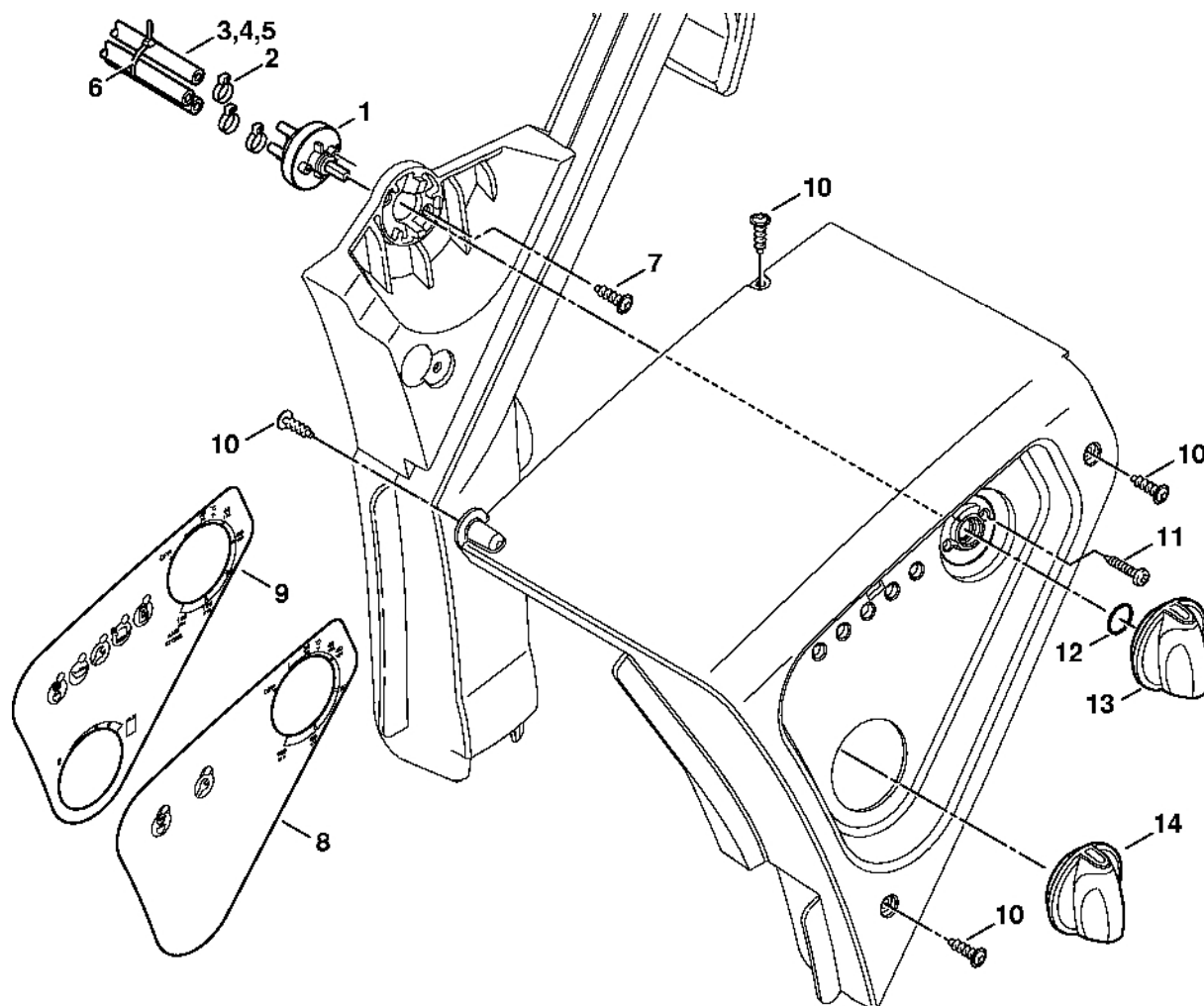


675ET052-GM

Elektrická skříňka, napájecí kabe

#	Číslo dílu	Popis	Množství	Obsahuje jeden nebo více článků	Poznámky
3	4747 440 2000	Napájecí kabel Europa	1	6, 7	
4	4747 440 1900	Elektrický vodič	1	6, 7	J
5	4751 440 2000	Napájecí kabel N	1	6, 7	
6	4747 430 8700	Šroubové spojky pro kabely	1		
7	9210 260 1860	Šestihranná matice M20x1,5	1		
10	4752 440 1907	Elektrický vodič	1	12, 13	
11	4751 440 1903	Elektrický vodič	1	12, 13	J
11	4751 440 1903	Elektrický vodič	1	12, 13	N
12	4705 602 1000	Víko	1		
13	4747 430 1900	Svorkovnice	1		

Přístrojová deska

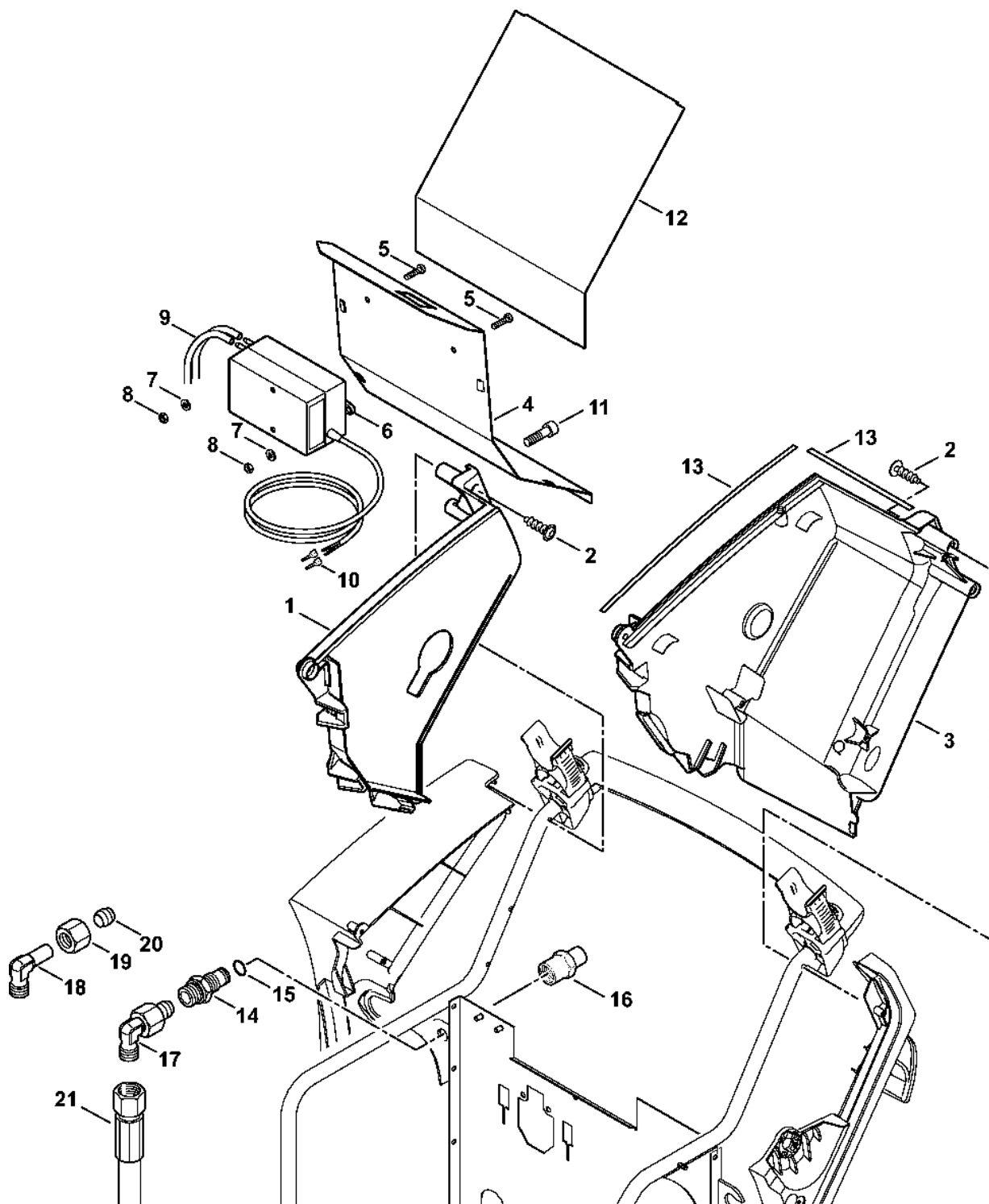


675ET010 GM

Přístrojová deska

#	Číslo dílu	Popis	Množství	Obsahuje jeden nebo více článků	Poznámky
1	4743 510 0400	Ventil	1		
2	9771 021 4660	Svorka Ø 11,5	3		
3		Hadice 1,2 m	1		
4		Hadice 600 mm	1		
5		Hadice 550 mm	1		
	4706 512 1451	Hadice 6x3 mm x 5 m	1		
6	0751 010 7056	Kabelové svorky	1		
7	9104 003 0560	Parkerova šroub IS-P3,5x10	2		
9	4771 967 4400	Štítek na palubní desku	1		
10	9104 003 3030	Šroub Parker P5x18	4		
11	9062 392 0650	Šroub s polozapuštěnou hlavou M4x10	2		
12	9645 945 7505	O-kroužek 10x2,5	1		
13	4742 430 2900	Knoflík	1		
14	4747 512 0402	Tlačítko	1		

Povrchová úprava

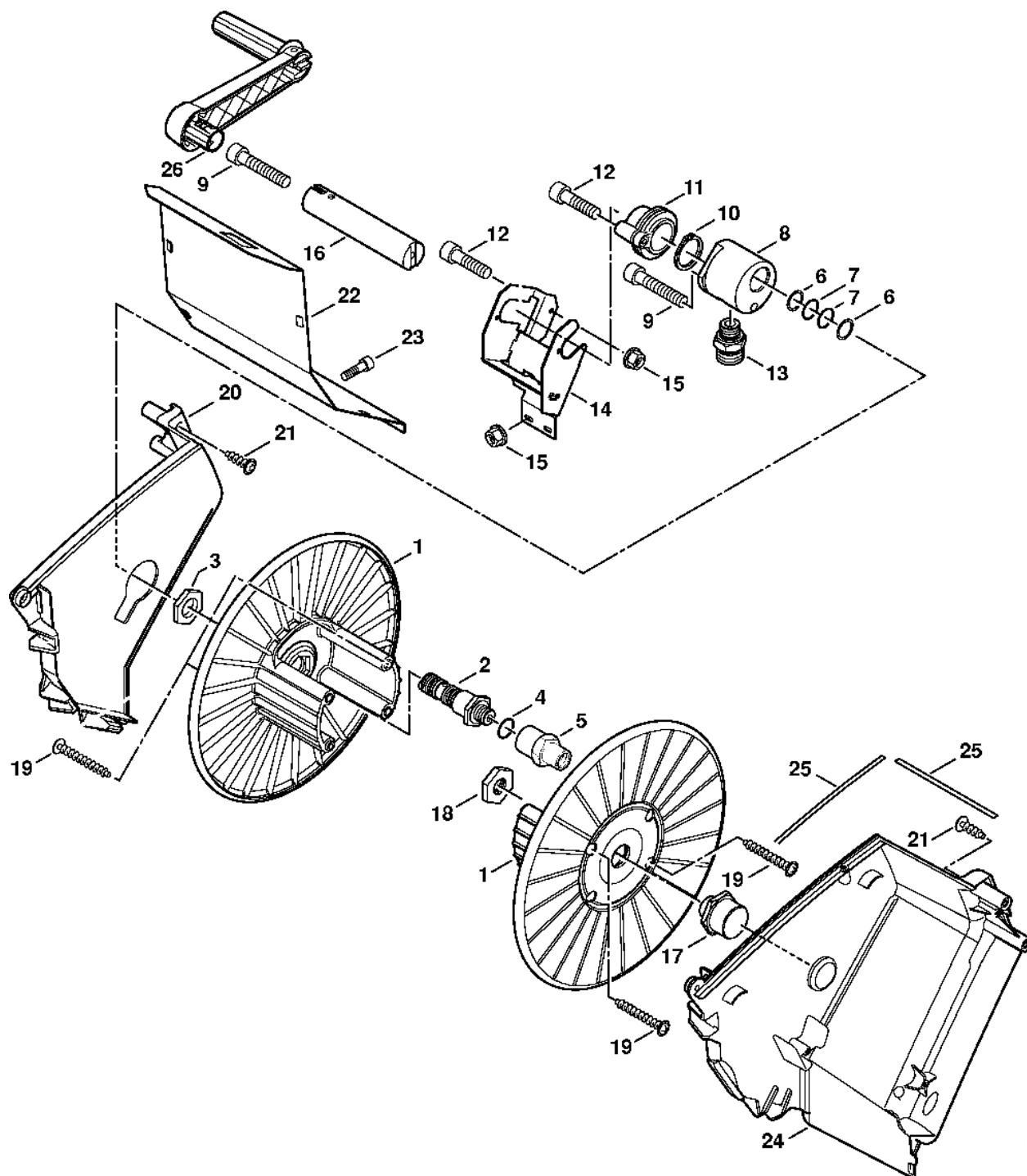


875ET061 AM

Povrchová úprava

#	Číslo dílu	Popis	Množství	Obsahuje jeden nebo více článků	Poznámky
5	9048 319 0680	Válcový šroub M4x16	2		
6	4752 700 5601	Čerpadlo	1	10	
7	9291 021 0100	Podložka 4,3	2		
8	9210 260 0600	Šestihranná matice M4	2		
9		Trubka 3x1x500 mm	2		
	4752 701 6000	Hadice 3x1 mm x 1 m	1		
10	4770 431 2000	Dvojitá koncovka kabelu	2		

Naviják hadice

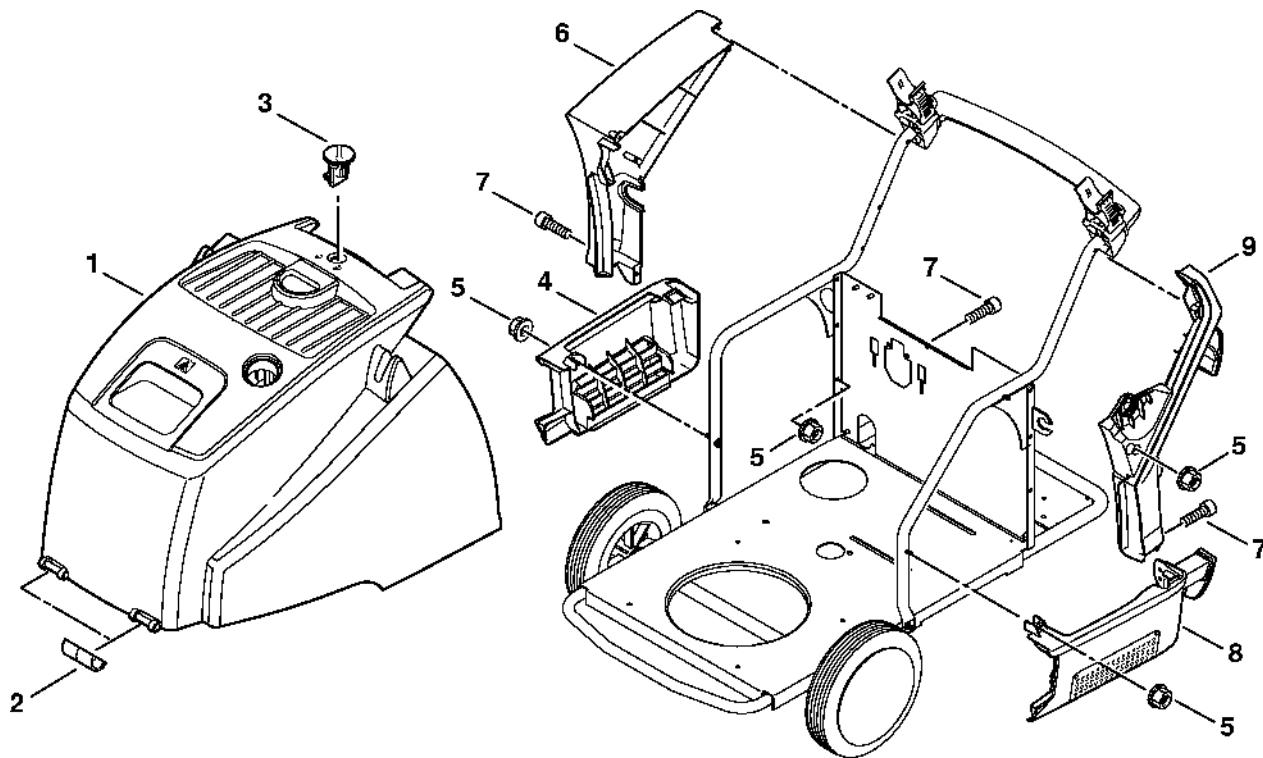


675ET012 GM

Naviják hadice

#	Číslo dílu	Popis	Množství	Obsahuje jeden nebo více článků	Poznámky
1	4747 501 1700	Navijecí buben	2		
2	4747 677 8000	Dutá šroub	1		
3	9268 825 2160	Šestihranná matice M24x1,5	1		
4	4749 519 0200	Těsnicí kroužek	1		
5	4747 677 8700	Spojovací díl	1		
6	9652 945 1620	Opěrný kroužek 16,26x2,18	2		
7	9645 945 7570	O-kroužek 15,54 x 2,62	2		
8	4752 793 9400	Ložisko	1		
10	9455 621 2150	Pojistný kroužek 20x1,2	1		
11	4752 790 5300	Ložisko	1		
12	9045 319 1370	Válcový šroub M6x30	2		
13	4736 503 0100	Spojka	1		
14	4771 792 2500	Podpora	1		
15	9214 320 1741	Bezpečnostní matice M6	3		
16	4771 791 7000	Osa	1		
17	4771 790 5300	Ložisko	1		
18	4747 703 2000	Matice	1		
19	9104 007 4465	Válcový šroub IS-P6x40	4		
20	4770 791 7501	Přímočarý kryt	1		
21	9104 003 3030	Šroub Parker P5x18	4		
22	4770 763 1101	Zadní přepážka	1		
23	9045 318 1260	Válcový šroub M6x12	1		
24	4770 791 7500	Levý kryt	1		
25	4770 799 0100	Těsnění	1		
26	4747 790 7400	Kliková hřídel	1		

Kryt, obložení

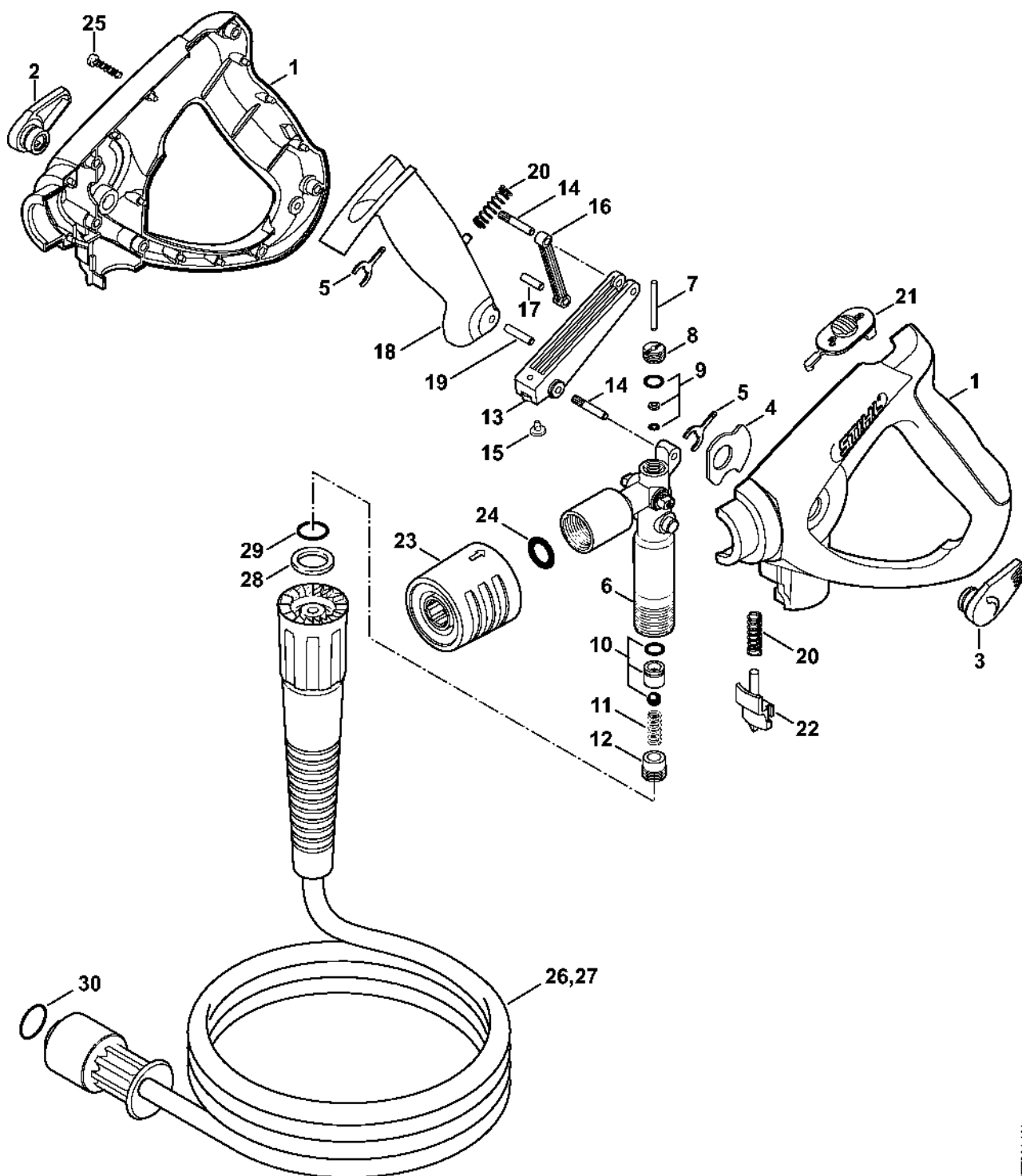


675ET04-1 GM

Kryt, obložení

#	Číslo dílu	Popis	Množství	Obsahuje jeden nebo více článků	Poznámky
1	4751 706 2100	Kryt RE 581 W	1		
2	4752 706 0200	Bezpečnostní spona	2		
3	4770 706 0100	Zámek	1		
4	4770 791 7502	Přímočarý kryt	1		
5	9214 320 1741	Bezpečnostní matice M6	5		
6	4770 791 7503	Přímočará krytka	1		
7	9045 318 1260	Válcový šroub M6x12	3		
8	4770 791 7504	Levý kryt	1		
9	4770 791 7505	Levý kryt	1		

Pistole RE 581, 581 PLUS, vysokotlaký hadice



675ET064 AM

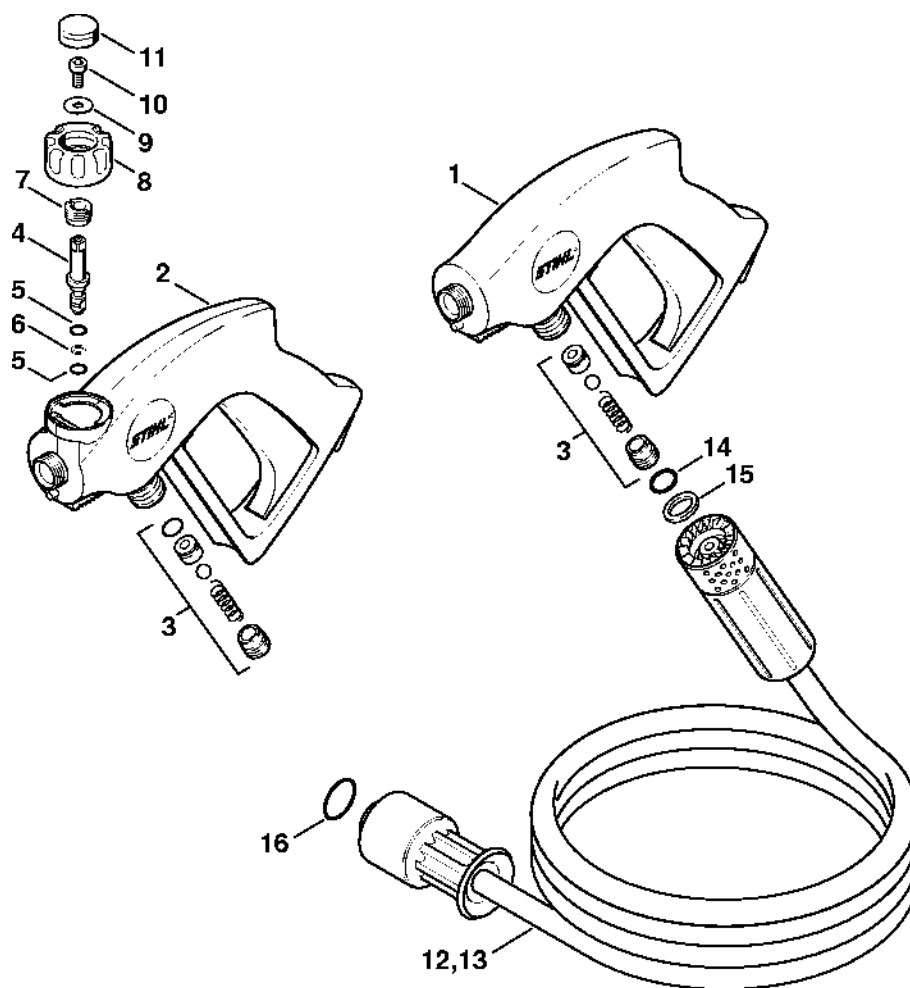
Pistole RE 581, 581 PLUS, vysokotlaký hadice

#	Číslo dílu	Popis	Množství	Obsahuje jeden nebo více článků	Poznámky
	4925 500 1331	Pistole	1	1 - 25	
1	4925 500 6600	Rukojeť	1		
2	4925 502 4700	Pravá nastavovací páka	1		
3	4925 502 4701	Levá nastavovací páka	1		
4	4925 502 4900	Rozpěrná podložka	1		
5	4925 502 4800	Pojistný kroužek	1		
6	4925 500 0600	Ventil	1	7 - 12	
7		Kolík	1		
8		Závitová zátka	1		
	4925 007 1060	Sada ventilových těsnění	1	9 - 11	
9		Sada těsnění	1		
10	4925 007 1001	Sada pro opravu ventilu	1		
11		Pružina	1		
12		Závitová zátka	1		
13	4925 500 9200	Kyvné rameno	1	14, 15	
14		Šroub	2		
15		Zátka	1		
16	4925 500 1501	Páka	1	17	
17		Šroub	2		
18	4925 500 1502	Páka	1	19	
19		Šroub	1		
20	4925 502 2000	Pružina	2		
21	4925 502 1600	Bezpečnostní tlačítko	1		
22	4925 502 4600	Zámková páka	1		
23	4925 500 6701	Spojka	1		
24	9645 945 3339	O-kroužek 11x4	1		

Pistole RE 581, 581 PLUS, vysokotlaký hadice

#	Číslo dílu	Popis	Množství	Obsahuje jeden nebo více článků	Poznámky
25	4925 007 1061	Balíček šroubů	1		
27	4925 500 0844	Vysokotlaký hadice DN 8, 20 m, M27x1,5	1	28 - 30	
28	9645 945 7520	O-kroužek 10,82x1,78	1		
29	9652 945 1613	Opěrný kroužek 11,7–14,5 x 1,2	1		
30	9645 945 7520	O-kroužek 10,82x1,78	1		

Pistole, vysokotlaký hadic

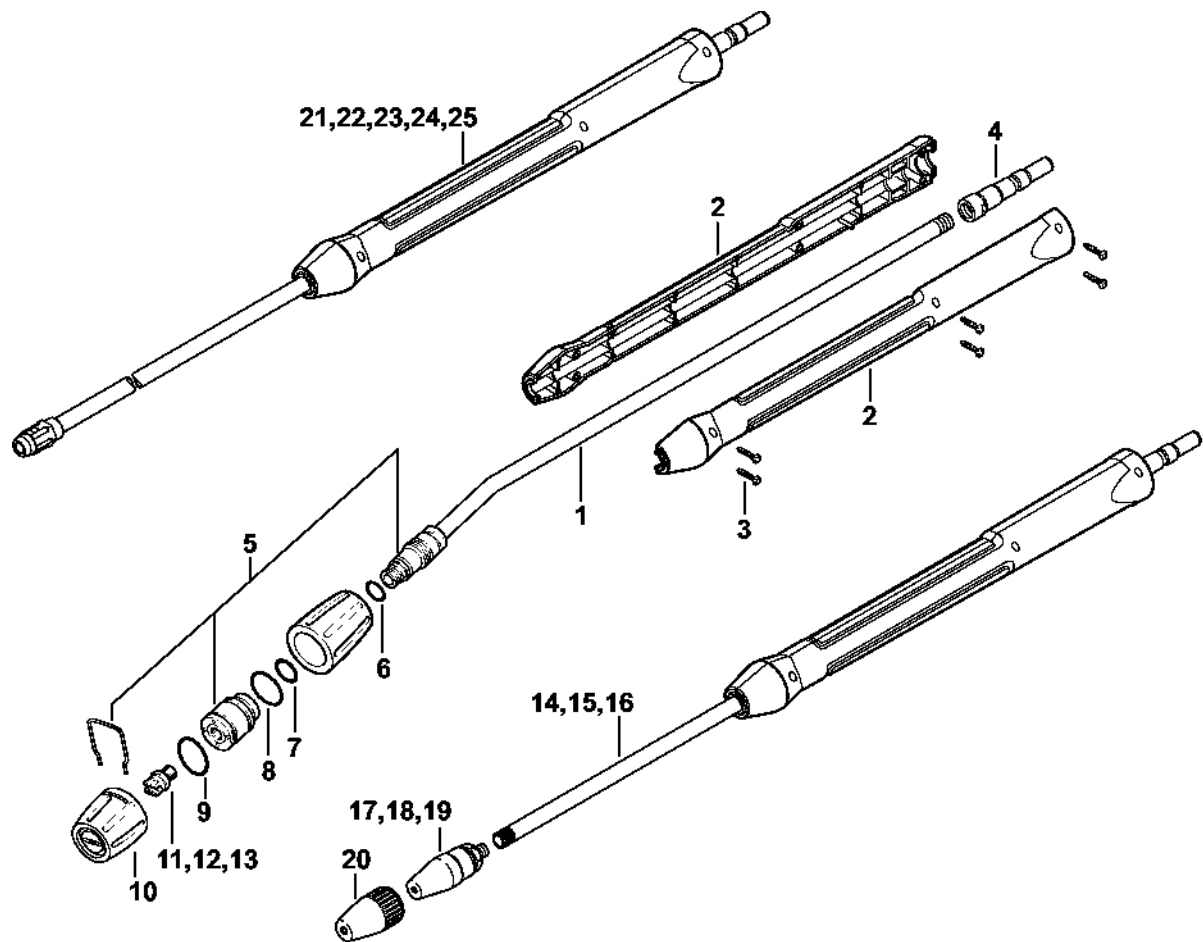


675ET015.GM

Pistole, vysokotlaký hadic

#	Číslo dílu	Popis	Množství	Obsahuje jeden nebo více článků	Poznámky
2	4925 500 1325	Pistole	1	3 - 11	
3	4731 007 1055	Sada těsnění	1		
	4732 007 1055	Sada těsnění	1	4 - 11	
4		Nastavovací šroub	1		
5		O-kroužek	2		
6		Těsnicí kroužek	1		
7		Pouzdro	1		
8		Knoflík	1		
9	9307 021 0120	Podložka 5,3	1		
10	9045 319 0950	Válcový šroub M5x10	1		
11		Zátka	1		
13	4925 500 0803	Vysokotlaký hadice DN 8, 15 m	1	14 - 16	
14	9645 945 7520	O-kroužek 10,82x1,78	1		
15	9652 945 1613	Opěrný kroužek 11,7–14,5 x 1,2	1		
16	9645 945 7561	O-kroužek 14x2	1		

Lance, Turbobuse



675ET085 AM

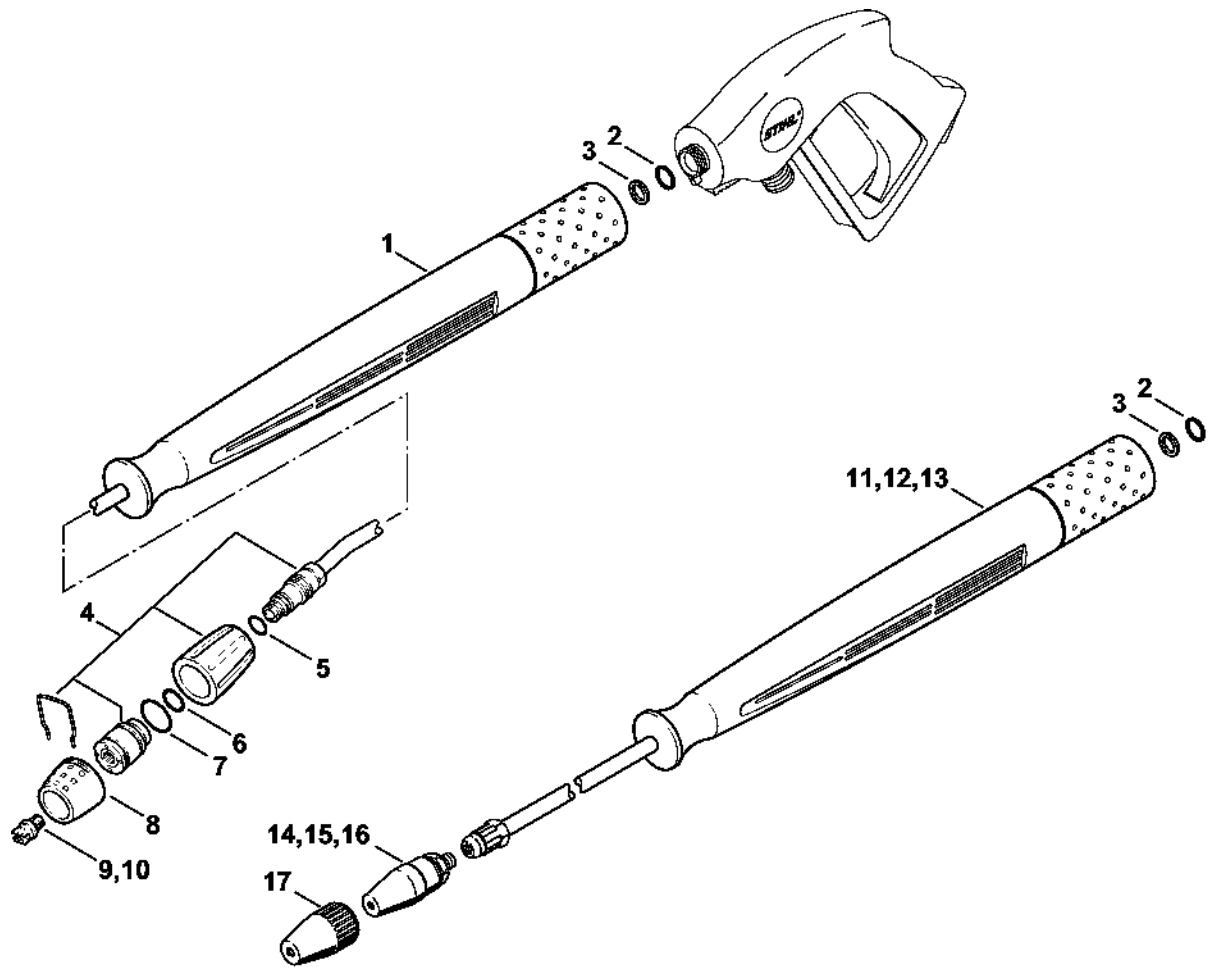
Lance, Turbobuse

#	Číslo dílu	Popis	Množství	Obsahuje jeden nebo více článků	Poznámky
1	4925 500 8402	Ohnutá tryska s držákem trysky, 1,07 m	1	2 - 10	
2	4925 500 8900	Držák rukojeti	1	3	
3	4925 007 1061	Balíček šroubů	1		
4	4925 503 1202	Spojovací díl	1		
5	4925 500 3811	Projekční hlava	1	6 - 10	
6	9645 945 7510	O-kroužek NBR ID=10,77 S=2,62	1		
7	9645 945 7519	O-kroužek 11,92x2,62	1		
8	9645 945 7659	O-kroužek 20,35 x 1,78	1		
9	9645 945 7630	O-kroužek 18,77 x 1,78	1		
10	4900 502 0903	Ochranná krytka	1		
11	4900 502 1029	Tryska 2504	1		
12	4900 502 1031	Tryska 2505	1		J 50 Hz
13	4900 502 1030	Tryska 25045	1		J 60 Hz
14	4925 500 8304	Turbodýza s tryskou 040	1	17, 20	
15	4925 500 8306	Turbobuse s hadicí 050	1	18, 20	J 50 Hz
16	4925 500 8305	Turbodýza s tryskou 045	1	19, 20	J 60 Hz
17	4900 500 1641	Turbodmychadlo W12 040	1	20	
	4900 007 1016	Sada pro opravu turbodmychadla 040	1		
18	4900 500 1649	Turbodmychadlo W12 050	1	20	J 50 Hz
	4900 007 1050	Sada pro opravu turbodmychadla 050	1		J 50 Hz
19	4900 500 1619	Turbodmychadlo 045	1	20	J 60 Hz
	4900 007 1013	Sada pro opravu turbodmychadla 045	1		J 60 Hz
20	4900 502 0912	Krytka	1		
21	4925 500 0960	Trubice 350 mm	1	2 - 4	
22	4925 500 0961	Lance 500 mm	1	2 - 4	
23	4925 500 0962	Lance 1,07 m	1	2 - 4	

Lance, Turbobuse

#	Číslo dílu	Popis	Množství	Obsahuje jeden nebo více článků	Poznámky
24	4925 500 0963	Lance 1,8 m	1	2 - 4	
25	4925 500 0964	Lance 2,5 m	1	2 - 4	

Lance, Turbobuse

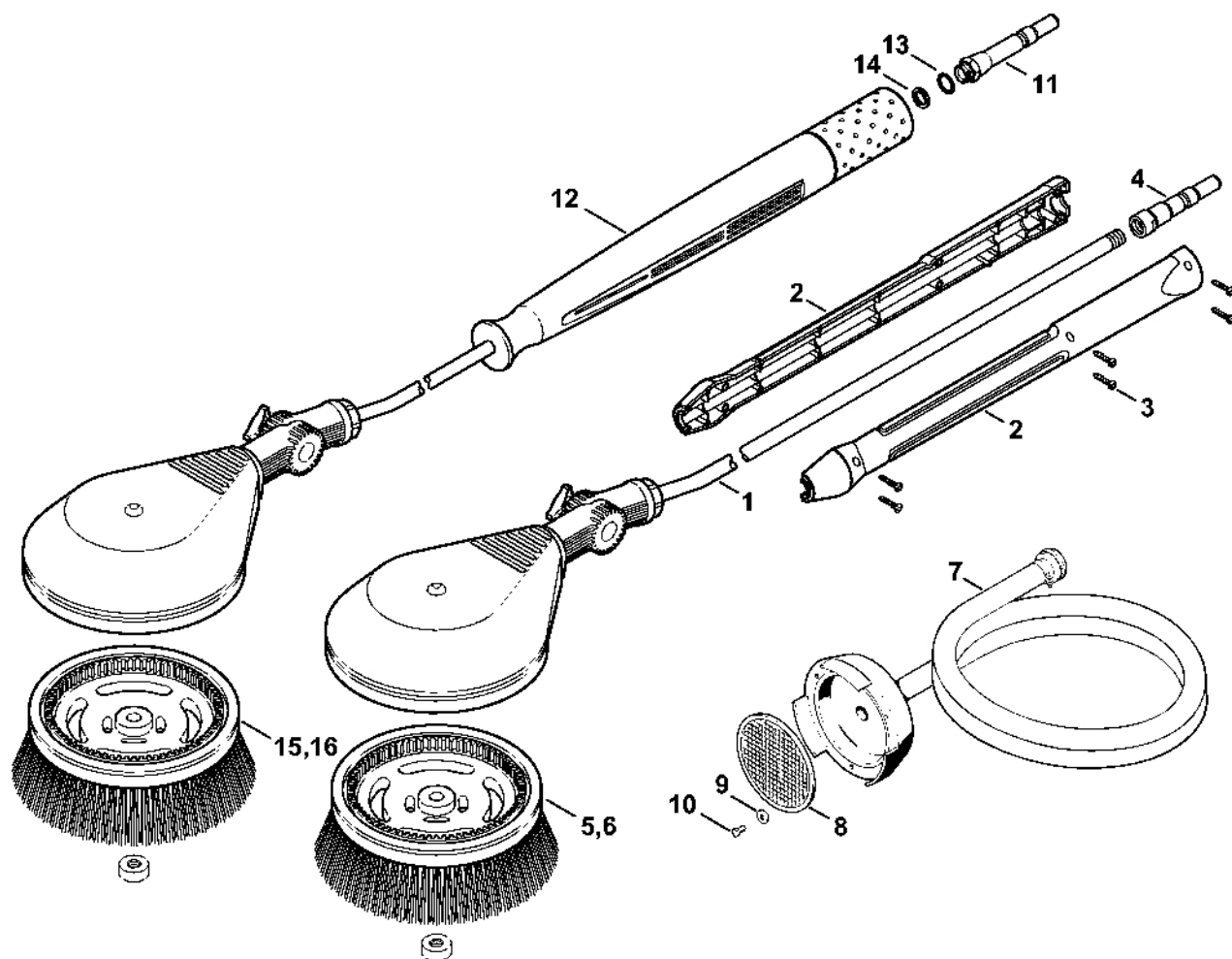


675ET040 GM

Lance, Turbobuse

#	Číslo dílu	Popis	Množství	Obsahuje jeden nebo více článků	Poznámky
1	4925 500 0917	Holec 1,07 m, zahnutý	1	2 - 8	
	4925 007 1052	Sada těsnění	1	2, 3	
2	9645 945 7501	O-kroužek 9,3x2,4	1		
3		Opěrný kroužek	1		
4	4925 500 3810	Hlava výstupku	1	5 - 8	
5	9645 945 7510	O-kroužek NBR ID=10,77 S=2,62	1		
6	9645 945 7530	O-kroužek 12,37x2,62	1		
7	9645 945 7659	O-kroužek 20,35 x 1,78	1		
8	4900 502 0905	Ochranná krytka	1		
9	4900 502 1029	Tryska 2504	1		
10	4900 502 1031	Tryska 2505	1		J 50 Hz
10	4900 502 1030	Tryska 25045	1		J 60 Hz
11	4900 500 1640	Turbodýza 040	1	2, 3, 14, 17	
12	4925 500 1605	Turbobuse 050	1	2, 3, 15, 17	J 50 Hz
13	4900 500 1660	Turbodmychadlo 045	1	2, 3, 16, 17	J 60 Hz
14	4900 500 1641	Turbodmychadlo W12 040	1	17	
	4900 007 1016	Sada pro opravu turbodmychadla 040	1		
15	4900 500 1649	Turbodmychadlo W12 050	1	17	J 50 Hz
	4900 007 1050	Sada pro opravu turbodmychadla 050	1		J 50 Hz
16	4900 500 1619	Turbodmychadlo 045	1	17	J 60 Hz
	4900 007 1013	Sada pro opravu turbodmychadla 045	1		J 60 Hz
17	4900 502 0911	Krytka	1		

Turbo kartáč, flexibilní sací hadice

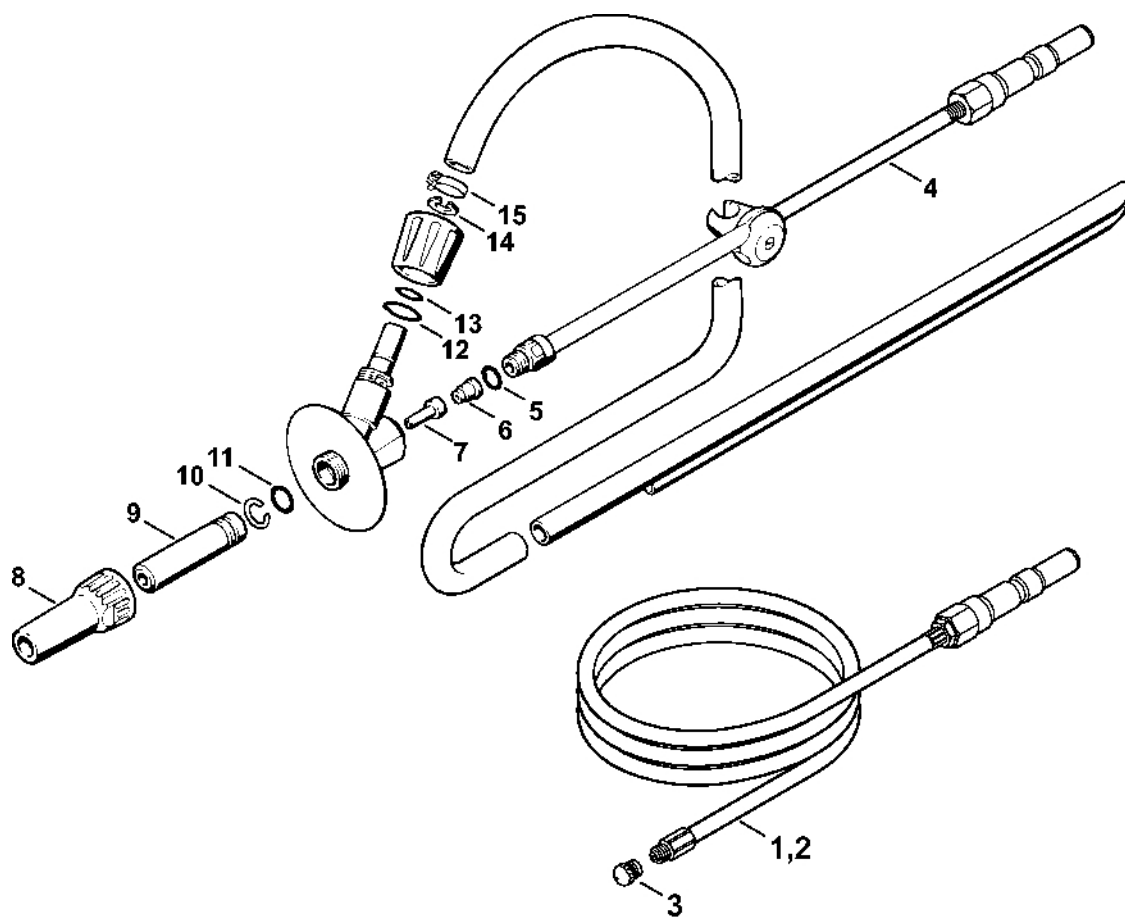


675ET057 GM

Turbo kartáč, flexibilní sací hadice

#	Číslo dílu	Popis	Množství	Obsahuje jeden nebo více článků	Poznámky
1	4925 500 5900	Turbokartáč	1	2 - 5	
2	4925 500 8900	Držák rukojeti	1	3	
3	4925 007 1061	Balíček šroubů	1		
4	4925 503 1202	Spojovací díl	1		
5	4900 500 3101	Hlava kartáče	1		
6	4900 500 3102	Hlavice kartáče	1		dlouhá
7	4925 500 0500	Ohebná sací hadice 3 m	1	8 - 10	
8	4900 501 0900	Síto	1		
9	9291 021 0120	Podložka 5,3	3		
10	9041 216 0950	Válcový šroub M5x10	3		
11	4925 500 6700	Spojka	1		
12	4925 500 3000	Turbokartáč	1	13 - 16	
13	9645 945 7501	O-kroužek 9,3x2,4	1		
14	9652 945 1611	Opěrný kroužek 9,6–12,8 x 1,2	1		
15	4900 500 3101	Hlava kartáče	1		
16	4900 500 3102	Hlavice kartáče	1		dlouhá

Sada na čištění potrubí, zařízení na pískování s vodním paprskem

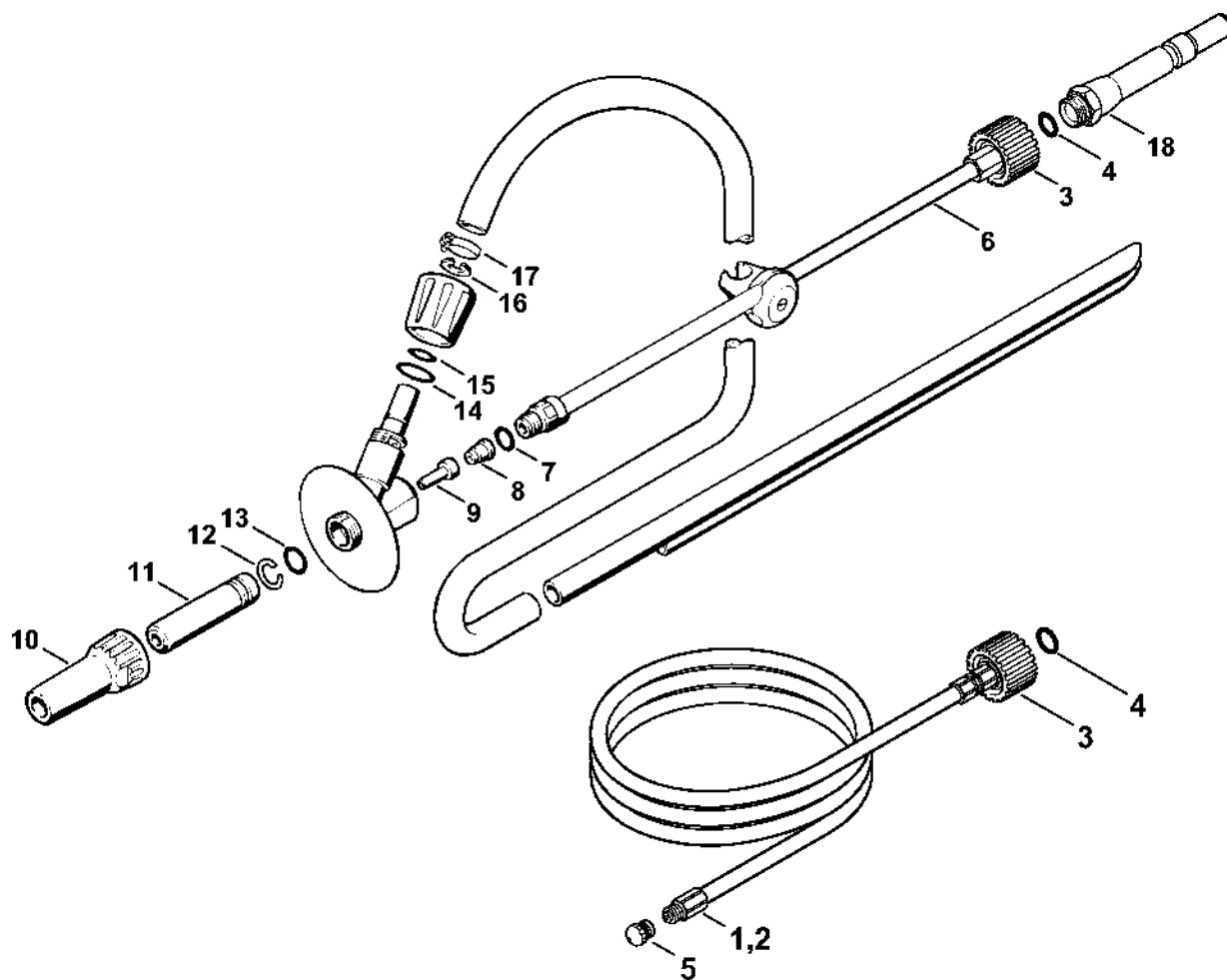


647ET022 GM

Sada na čištění potrubí, zařízení na pískování s vodním paprskem

#	Číslo dílu	Popis	Množství	Obsahuje jeden nebo více článků	Poznámky
1	4925 500 8000	Sada na čištění potrubí 10 m	1	3	
2	4925 500 8001	Sada na čištění potrubí 20 m	1	3	
3	4915 502 1030	Tryska	1		
4	4925 500 1800	Pískovací zařízení s vodním postřikem 05	1	5 - 15	
5	9645 945 7555	O-kroužek 13,95 x 2,62	1		
6	4915 500 6365	Tryska 05	1		
7	4900 502 3600	Vložka	1		
8		Ochranná krytka	1		
9		Tryska	1		
10		Pojistný kroužek	1		
11		O-kroužek	1		
	4900 007 1000	Sada pro opravu	1	8 - 11	
12	9645 945 7602	O-kroužek 18x2	1		
13	9645 945 7565	O-kroužek 15x1,5	1		
14	9455 621 1520	Pojistný kroužek 15x1	1		
15	9771 021 1500	Svěrka 16-25	1		

Sada pro čištění potrubí, zařízení pro pískování s vodním paprskem (40.2009)



647ET021 GM

Sada pro čištění potrubí, zařízení pro pískování s vodním paprskem (40.2009)

#	Číslo dílu	Popis	Množství	Obsahuje jeden nebo více článků	Poznámky
1	4900 500 1716	Sada na čištění potrubí 10 m	1	3 - 5	
2	4900 500 1721	Sada na čištění potrubí 20 m	1	3 - 5	
3	4915 503 0200	Matice	1		
4	9645 945 7501	O-kroužek 9,3x2,4	2		
5	4915 502 1030	Tryska	1		
6	4900 500 1811	Pískovací zařízení s vodním postřikem 05	1	3, 4, 7 - 17	
7	9645 945 7555	O-kroužek 13,95x2,62	1		
8	4915 500 6365	Tryska 05	1		
9	4900 502 3600	Vložka	1		
10		Ochranná krytka	1		
11		Tryska	1		
12		Pojistný kroužek	1		
13		O-kroužek	1		
	4900 007 1000	Sada pro opravu	1	10 - 13	
14	9645 945 7602	O-kroužek 18x2	1		
15	9645 945 7565	O-kroužek 15x1,5	1		
16	9455 621 1520	Pojistný kroužek 15x1	1		
17	9771 021 1500	Svěrka 16-25	1		
18	4925 500 6700	Spojka	1		