

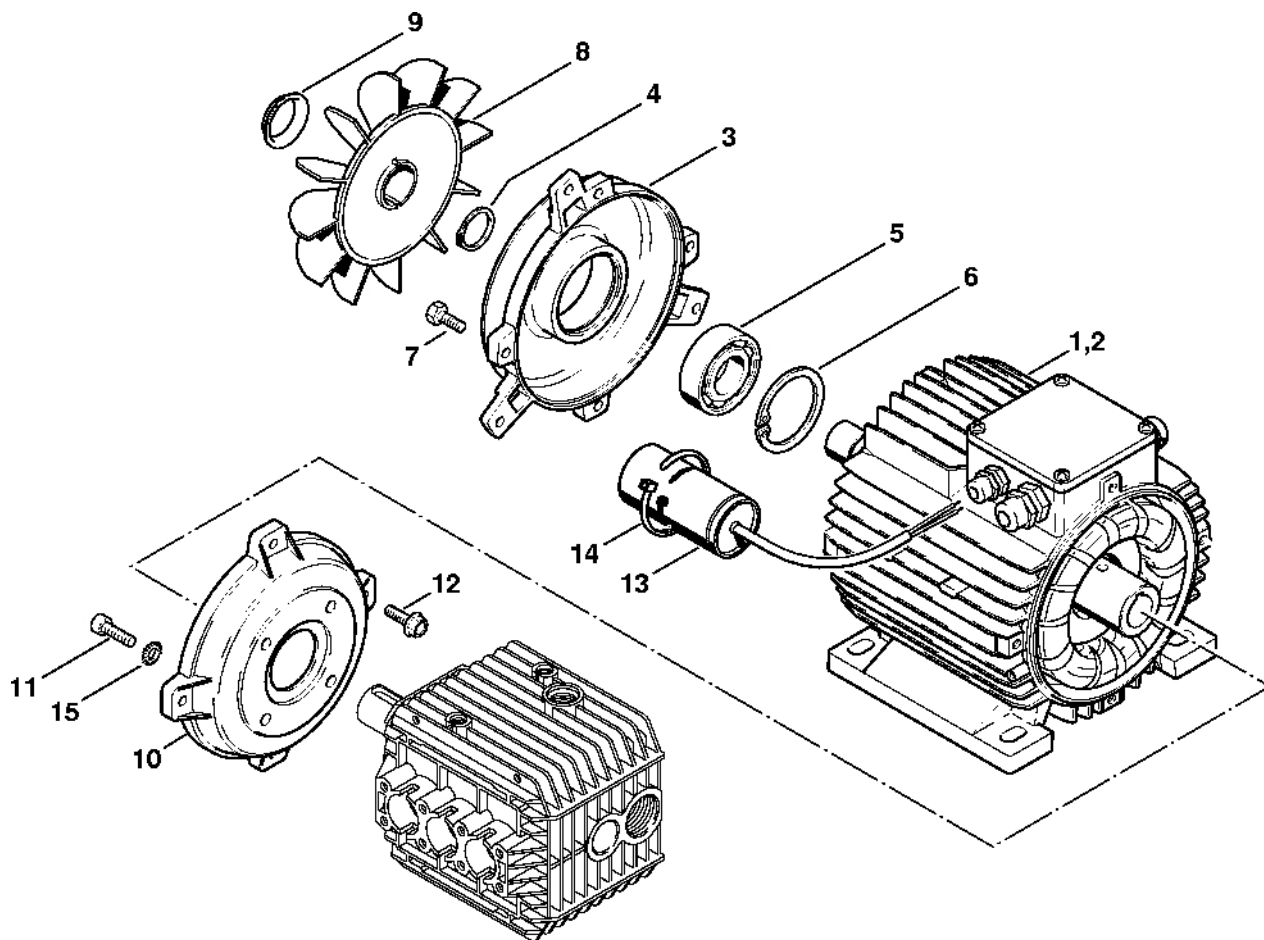
# RE 580 W

**Seznam dílů**  
**27.01.2023**  
**Francie,**  
**francouzština**

## Horká voda

### Obsah

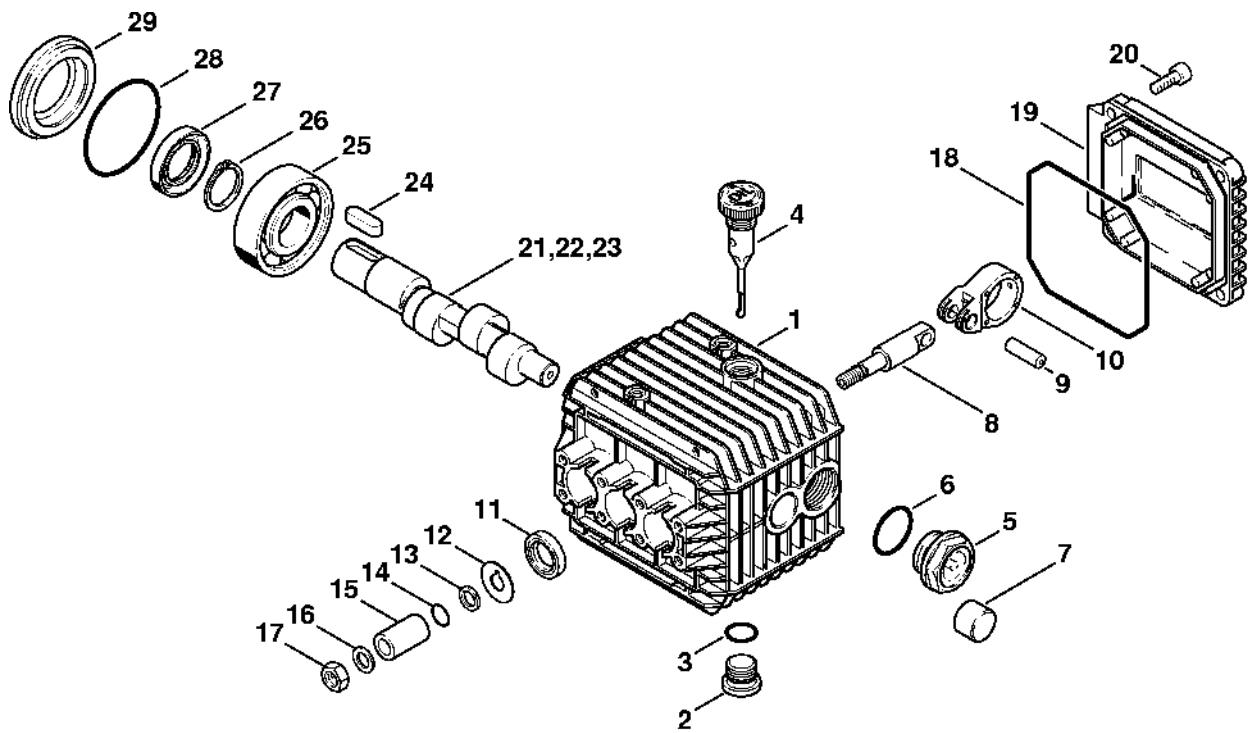
Elektromotor .....	2	Teploměr .....	58
Čerpadlo .....	4	Manometr .....	60
Ventilový blok .....	7	Čerpadlo na saze .....	62
Regulační a bezpečnostní blok, rozdělovací píst .....	9		
Regulační a bezpečnostní blok, bezpečnostní ventil bezpečnostní ventil .....	12		
Výměník tepla .....	15		
Hořák .....	17		
Palivová nádrž, čerpadlo naftového paliva .....	20		
Elektrická skříň .....	22		
Přístrojová deska .....	25		
Nádrž na vyrovnávací vodu .....	27		
Vozík, napájecí kabel .....	30		
Nádrž, dávkovací ventil .....	32		
Kryt .....	34		
Pistole, vysokotlaká hadice .....	36		
Tryska, stříkáč hlava .....	38		
Číslo stroje .....	40		
Kleště C19 .....	42		
Montážní háček .....	44		
Momentový klíč s optickým/akustickým ukazatelem akustickým .....	46		
Momentový klíč .....	48		
Momentový klíč s optickým/ akustickým .....	50		
Momentový klíč .....	52		
Stahovák .....	54		
Závitová zátka .....	56		



622ET020 GM

#	Číslo dílu	Popis	Množství	Obsahuje jeden nebo více článků	Poznámky
2	4735 600 0201	Elektromotor 400 V/50 Hz	1	3 - 9	Evropa
2	4735 600 0202	Elektromotor 3x200 V/50, 60 Hz	1	3 - 9	J
3		Kryt ložiska	1		
4	9455 621 2790	Pojistný kroužek 25x1,2	1		
5	9503 003 6860	Kuličkové ložisko s drážkou 6205-2Z	1		
6		Pojistný kroužek	1		
7	9008 319 1350	Šestihranná šroub M6x25	4		
8	4726 607 3000	Ventilátor	1		
9	4726 608 2700	Upínací kroužek	1		
10	4735 602 1100	Kryt ložiska	1		
11	9022 341 1280	Válcový šroub IS-M6x16	4		
12	9018 346 1350	Šestihranný šroub M6x25	4		
15	9330 630 0140	Podložka vějířová 6,4	4		

# Čerpadlo



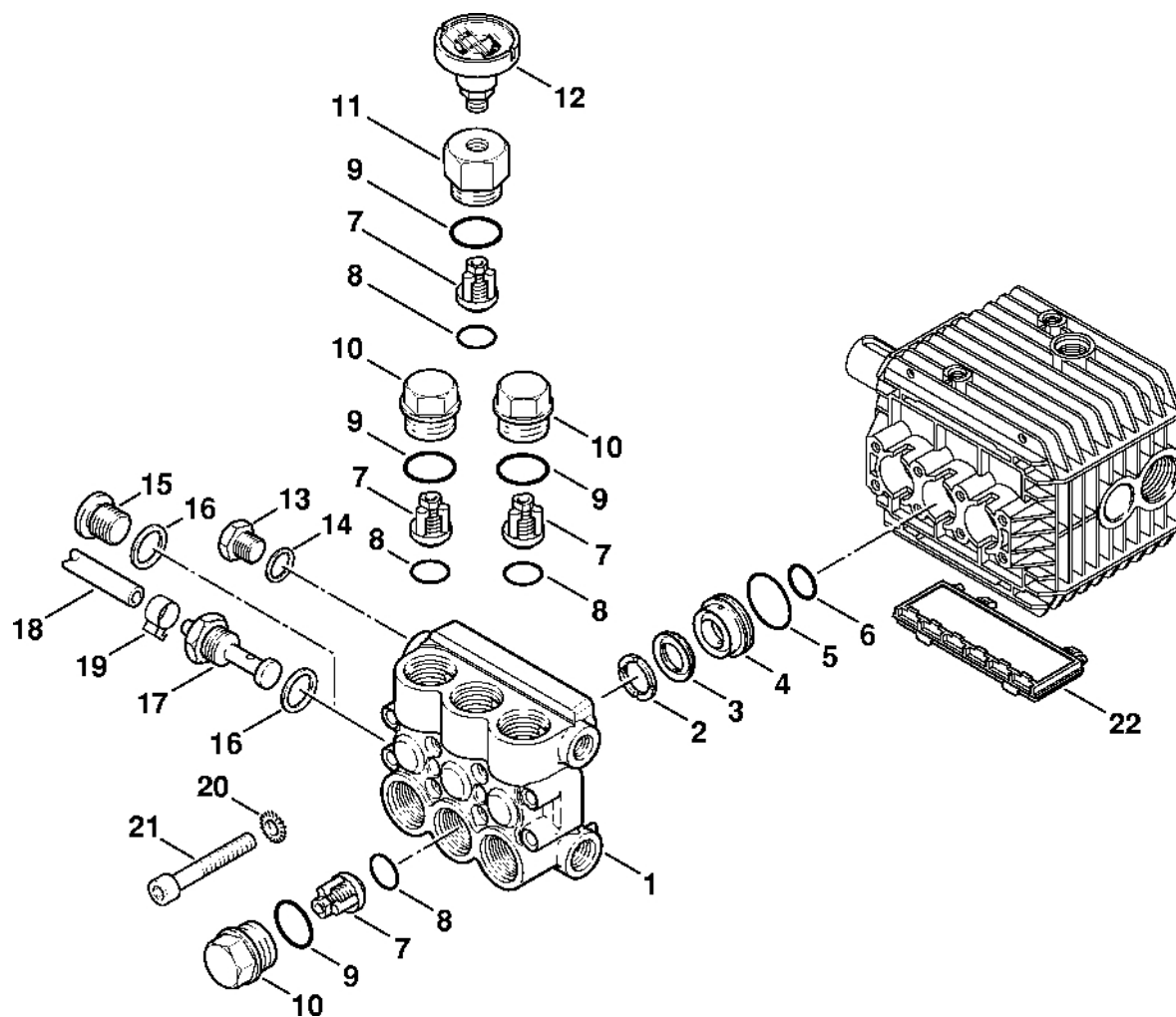
622ET001 GM

# Čerpadlo

#	Číslo dílu	Popis	Množství	Obsahuje jeden nebo více článků	Poznámky
1	4735 701 0500	Kryt čerpadla	1		
2	4716 708 5800	Závitová zátka	1		
3	9645 945 7562	O-kroužek 14x2,5	1		
4	4736 708 1300	Měřidlo oleje	1		
5	4735 700 5900	Kontrolka oleje	1	6	
6	9645 945 7754	O-kroužek 26,5 x 2,5	1		
7	4735 705 0600	Ložisko	1		
8	4735 701 8500	Vodící píst	3		
9	4735 708 5100	Šroub	3		
10	4735 701 1700	Pístní tyč	3		
11	9639 003 1583	Těsnicí kroužek 15x24x5	3		
12	4735 709 2000	Těsnicí kroužek	3		
13	9652 945 1601	Opěrný kroužek 6x9x1,5	3		
14	9645 945 7460	O-kroužek 5,28x1,78	3		
15	4735 701 3100	Píst	3		
16	9636 815 0660	Těsnicí kroužek 8x14x1	3		
17	4736 708 8600	Šestihranná matice M8	3		
18	9645 945 8670	O-kroužek 88,57 x 2,62 – NBR70	1		
19	4735 701 2600	Kryt	1		
20	9045 319 1280	Válcový šroub M6x16	4		
22	4735 702 2100	Hnací hřídel	1		J 60 Hz
23	4735 702 2102	Hnací hřídel	1		Europa, J 50 Hz
24	9470 435 3890	Paralelní klín 8x7x25	1		
25	9503 003 1321	Kuličkové ložisko s drážkou 6305	1		
26	9455 621 2790	Pojistný kroužek 25x1,2	1		
27	9630 003 2891	Těsnicí kroužek 25x42x7	1		

#	Číslo dílu	Popis	Množství	Obsahuje jeden nebo více článků	Poznámky
<b>28</b>	9645 945 8233	O-kroužek 55,56x3,53	1		
<b>29</b>	4735 702 1700	Rozpěrný kroužek	1		

# Ventilový blok

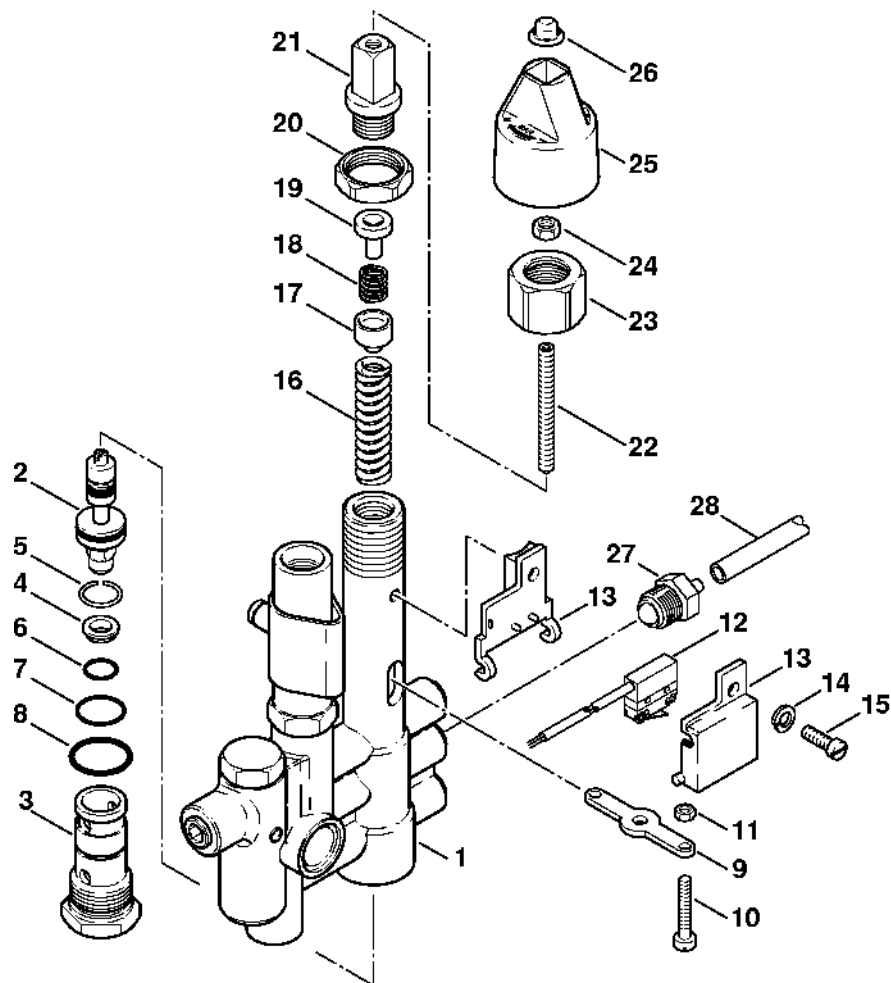


622ETD02 GM

# Ventilový blok

#	Číslo dílu	Popis	Množství	Obsahuje jeden nebo více článků	Poznámky
1	4735 701 1200	Ventilový blok	1		
2	4735 709 2001	Těsnicí kroužek	3		
3		Vysokotlaká miska	3		
4	4735 708 5700	Pouzdro	3		
5	9645 945 7750	O-kroužek 25,12x1,78	3		
6	9645 945 7570	O-kroužek 15,54 x 2,62	3		
	4735 007 1000	Sada pístních těsnění	1	2, 3, 5, 6	
	4732 700 6250	Sada ventilů	1	7, 8	
7		Ventil	6		
8	9645 945 7590	O-kroužek 17,12x2,62	6		
9	9645 945 7641	O-kroužek 20,24 x 2,62	1		
10	4735 700 2300	Závitová zátka	5	9	
11	4735 701 6500	Spojovací díl	1		
12	4719 512 0500	Manometr	1		
13	4747 708 5800	Závitová zátka	1		
14	9636 815 1838	Těsnicí kroužek 17,5x23x1	1		
16	9636 816 1837	Těsnicí kroužek 17x23x7	1		
17	4735 708 0600	Dutá šroub	1		
18		Trubka 6x3x650 mm	1		
	4706 512 1451	Hadice 6x3 mm x 5 m	1		
19	9771 021 4660	Svorka Ø 11,5	1		
20	9330 630 0140	Podložka 6,4	8		
21	9045 371 1400	Válcový šroub M6x40	8		
22	4735 706 0700	Krytka	1		

# Regulační a bezpečnostní blok, rozdělovací pís



822ET021 SC

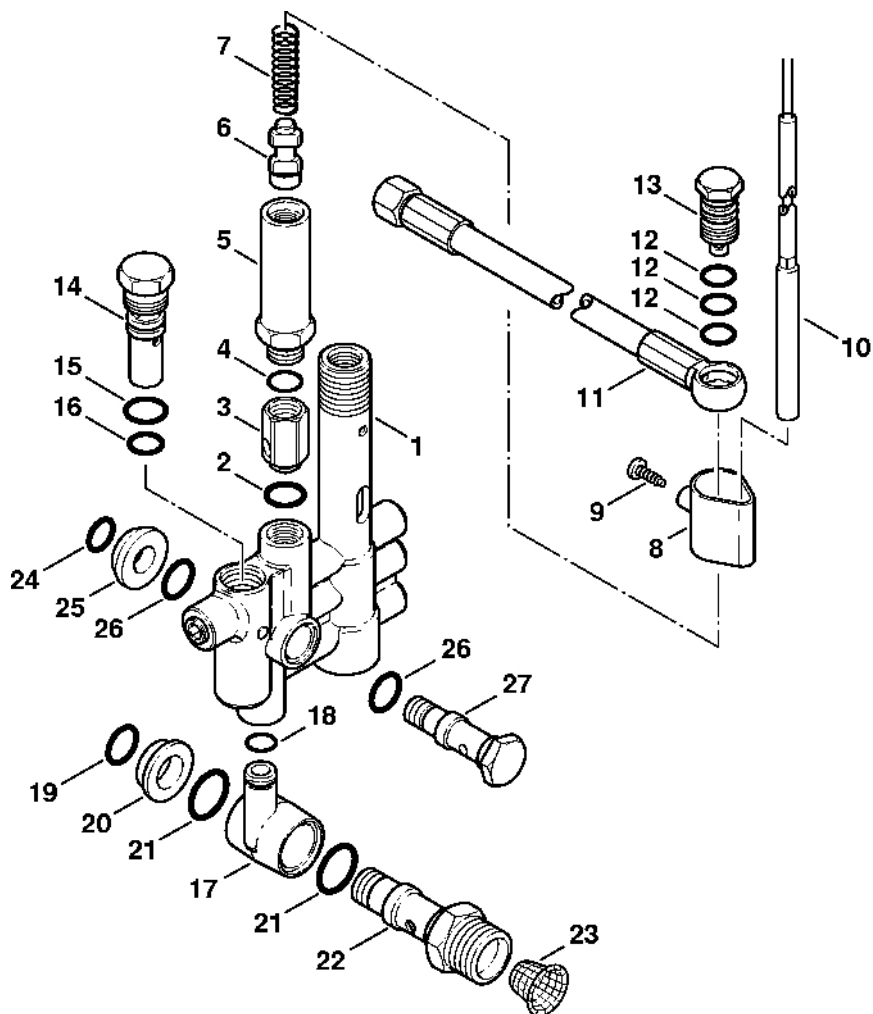
# Regulační a bezpečnostní blok, rozdělovací píst

#	Číslo dílu	Popis	Množství	Obsahuje jeden nebo více článků	Poznámky
1	4735 510 1000	Regulační a bezpečnostní blok	1	2 - 9, 16 - 24	
2	4736 511 0500	Rozdělovací píst	1		
3	4735 510 1800	Dutá šroub	1	4 - 8	
4	4736 512 1500	Příruba ventilového pouzdra	1		
5	9458 621 1425	Zajišťovací kroužek B14	1		
6	9645 945 7523	O-kroužek 11x1,5	1		
7	9645 945 7586	O-kroužek 17x1,5	1		
8	9645 945 7665	O-kroužek 21x2	1		
9	4736 513 0600	Páka	1		
10	9041 116 0740	Válcový šroub M4x25	1		
11	9210 260 0600	Šestihranná matice M4	1		
12	4736 430 0500	Spínač	1		
13	4736 513 0500	Podpora	1		
14	9320 630 0120	Podložka grower 5	1		
15	9079 319 0980	Šroub s plochou hlavou M5x16	1		
16	4716 518 0200	Pružina	1		
17	4736 513 0101	Podpěra pružiny	1		
18	4736 518 0200	Pružina	1		
19	4736 513 0100	Podpěra pružiny	1		
20	9268 825 2160	Šestihranná matice M24x1,5	1		
21	4736 528 0200	Dutá šroub	1		
22	9134 381 1450	Závitový kolík M6x60	1		
23	4736 512 2000	Matice	1		
24	9210 319 0900	Šestihranná matice M6	1		
25	4736 510 2000	Knoflík	1	26	
26		Krytka	1		

# Regulační a bezpečnostní blok, rozdělovací pís

#	Číslo dílu	Popis	Množství	Obsahuje jeden nebo více článků	Poznámky
<b>27</b>	4735 760 8000	Odvzdušňovací ventil	1		
<b>28</b>	4706 678 1160	Hadice 6x1 mm x 1 m	1		
	4735 007 1001	Sada pro opravu regulačního a bezpečnostního bloku	1	2, 4 - 8, 26	

# Regulační a bezpečnostní blok, bezpečnostní ventil



622ET004-GM

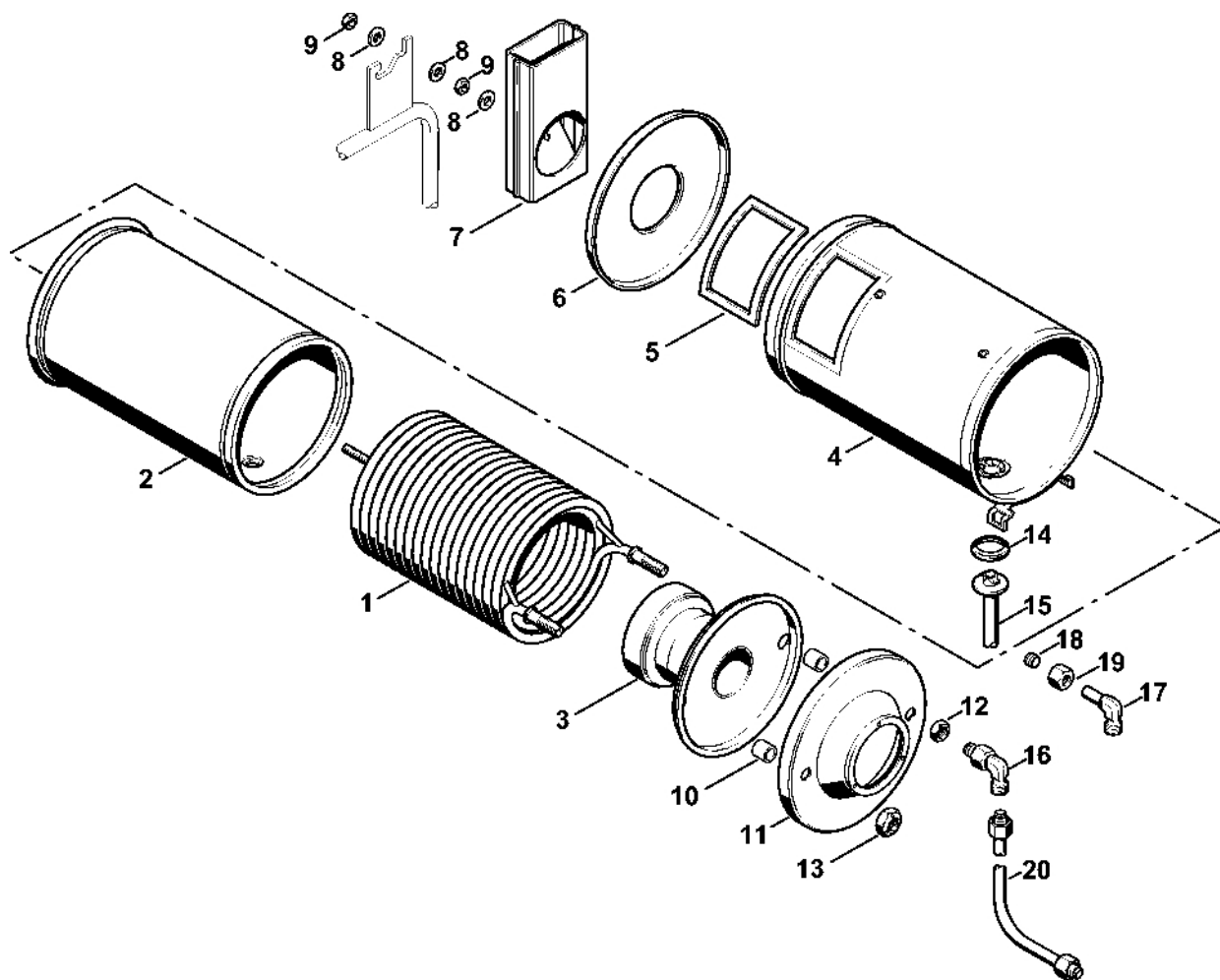
# Regulační a bezpečnostní blok, bezpečnostní ventil

#	Číslo dílu	Popis	Množství	Obsahuje jeden nebo více článků	Poznámky
1	4735 510 1000	Regulační a bezpečnostní blok	1	2 - 9, 14 - 16	
2	9645 945 7463	O-kroužek 6x3	1		
3	4736 511 0300	Píst	1		
4	9645 945 7558	O-kroužek 14x1,5	1		
5	4736 511 0400	Vodící píst	1		
6	4735 511 0300	Píst	1		
7	4712 518 0210	Pružina	1		
8	4736 513 0501	Podpora	1		
9	9104 003 8770	Šroub Parker P5x14	1		
10	4712 430 0500	Reedové relé	1		
11	4735 520 0600	Vysokotlaký hadice	1		
12	9645 945 7544	O-kroužek 13x2-NBR70	3		
13	4735 528 0202	Dutá šroub	1		
14	4735 510 0900	Bezpečnostní ventil	1	15, 16	
15	9645 945 7589	O-kroužek 17x2	1		
16	9645 945 7544	O-kroužek 13x2-NBR70	1		
17	4736 511 0201	Spojka	1	18	
18	9645 945 7504	O-kroužek 10x2	1		
19	9645 948 7549	O-kroužek 13,3x2,4	1		
20	4735 518 0701	Prsten	1		
21	9645 951 7666	O-kroužek 21x2,5	2		
22	4735 528 0200	Dutá šroub	1		
23	4736 518 0800	Síto	1		
24	9645 948 7549	O-kroužek 13,3x2,4	1		
25	4735 518 0700	Kroužek	1		
26	9645 945 7589	O-kroužek 17x2	2		

# Regulační a bezpečnostní blok, bezpečnostní ventil

#	Číslo dílu	Popis	Množství	Obsahuje jeden nebo více článků	Poznámky
<b>27</b>	4735 528 0201	Dutá šroub	1		
	4735 007 1001	Sada pro opravu bezpečnostního a nastavovacího bloku bezpečnostního	1	2 - 4, 6, 7, 12, 15 - 19, 21, 23, 24, 26	

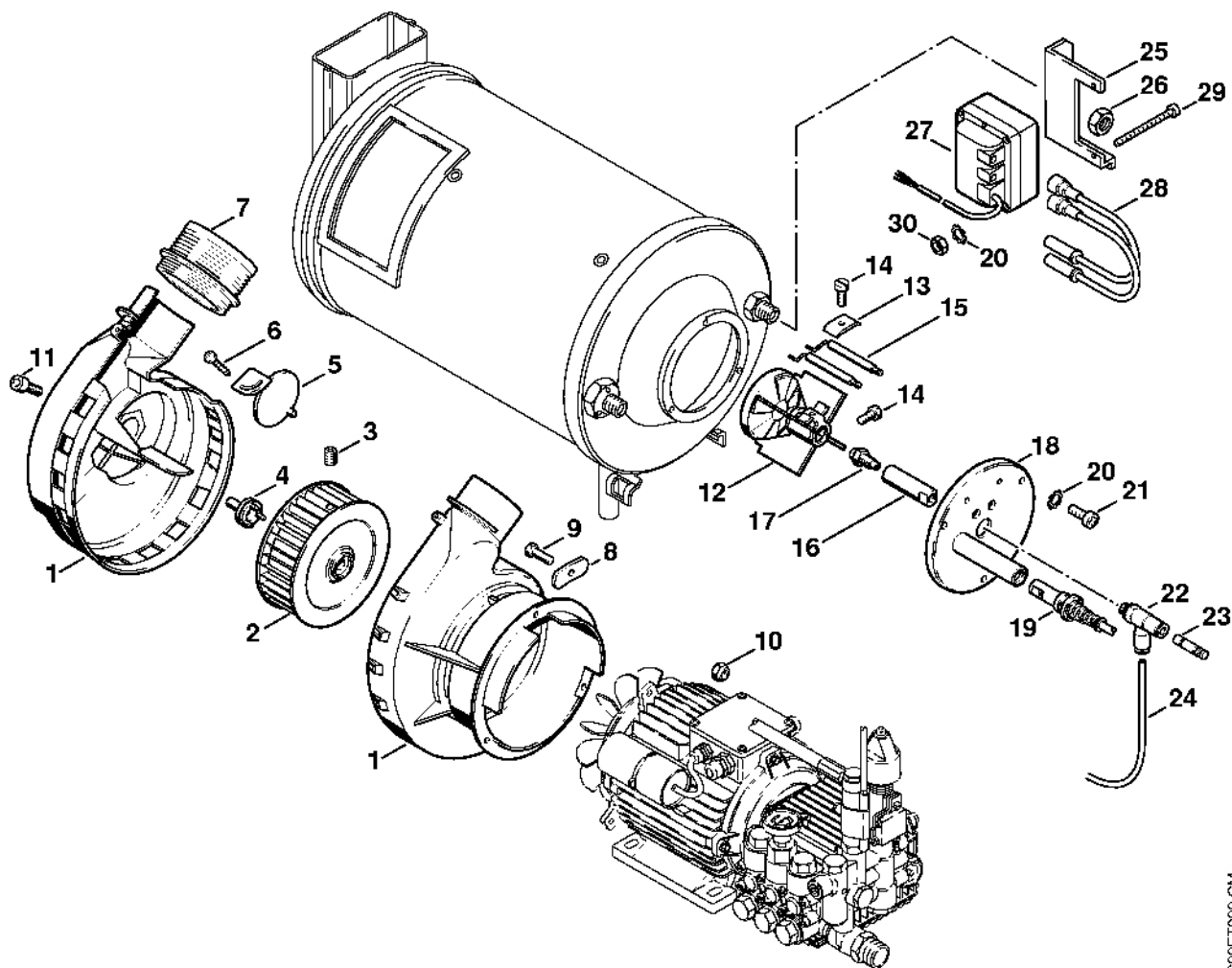
# Výměník tepla



628ET050 AM

# Výměník tepla

#	Číslo dílu	Popis	Množství	Obsahuje jeden nebo více článků	Poznámky
	4724 520 0800	Výměník tepla	1	1 - 15	
<b>1</b>	4724 520 0200	Cívka	1		
<b>2</b>	4724 520 0100	Virole	1		
<b>3</b>	4724 520 1500	Válec podpalovače	1		
<b>4</b>	4724 520 0105	Příruba	1		
<b>5</b>	4724 529 0300	Těsnění	1		
<b>6</b>	4724 521 0600	Víko	1		
<b>7</b>	4724 523 1600	Potrubí pro spaliny	1		
<b>8</b>	9291 021 0220	Podložka 13	3		
<b>9</b>	9210 260 1400	Šestihranná matice M12	2		
<b>10</b>	4724 528 0400	Pouzdro	2		
<b>11</b>	4724 521 0605	Víko	1		
<b>12</b>	9210 260 1760	Šestihranná matice M18x1,5	1		
<b>13</b>	9210 825 1765	Šestihranná matice M18x1,5	1		
<b>14</b>	4724 529 0200	Těsnící kroužek	1		
<b>15</b>	4724 521 0300	Trubka	1		
<b>16</b>	4770 520 2401	Spojovací díl	1		
<b>17</b>	4724 522 0100	Spojovací díl	1		
<b>18</b>	0761 112 0139	Řezací kroužek	1		
<b>19</b>	0761 112 0171	Matice	1		
<b>20</b>	4724 520 0500	Trubka	1		

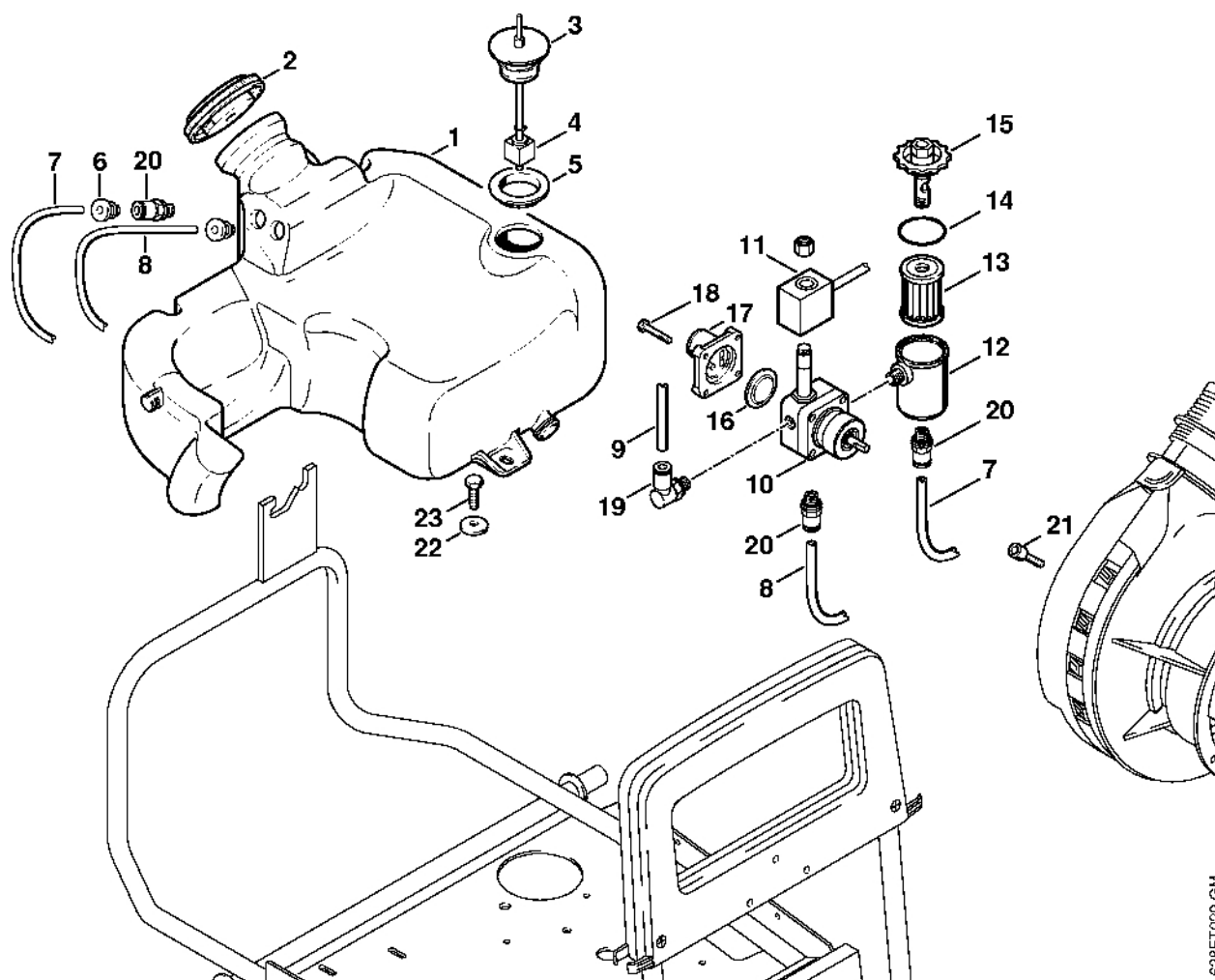


622ET022 GM

#	Číslo dílu	Popis	Množství	Obsahuje jeden nebo více článků	Poznámky
1	4735 520 0900	Kryt ventilátoru	1		
2	4724 523 0300	Ventilátor	1	3	
3	9135 381 1750	Závitový kolík M8x12	1		
4	4712 528 0101	Spojovací prvek	1		
5	4724 522 0900	Oblast	1		
6	9104 003 9939	Šroub Parker P3,5x10	1		
7	4724 521 0800	Soufflet	1		
8	4724 528 0500	Podložka	3		
9	9045 319 1320	Válcový šroub M6x20	3		
10	9212 260 0900	Šestihranná matice M6	3		
11	9045 371 0980	Válcový šroub M5x16	1		
12	4724 520 1600	Držák elektrody	1	13, 14	
13	4724 523 0600	Upínací deska	1		
14	9041 319 0660	Válcový šroub M4x12	2		
15	4724 523 0500	Elektroda	2		
16	4724 522 0600	Držák trysky	1		
17	4724 523 0800	Tryska	1		
18	4735 523 1700	Víko	1		
19	4736 430 6200	Fotodioda	1		
20	9330 630 0100	Podložka vějířová 4,3	5		
21	9110 313 0650	Šroub s plochou hlavou M4x10	5		
22	4724 520 0710	Spojka	1		
23	4724 528 0600	Zátka	1		
24		Hadice na naftu 650 mm	1		
	4724 523 1300	Hadice na naftu 6x1 mm x 1 m	1		
25	4724 521 0403	Podpora	1		

#	Číslo dílu	Popis	Množství	Obsahuje jeden nebo více článků	Poznámky
<b>26</b>	9210 260 1760	Šestihranná matice M18x1,5	1		
<b>27</b>	4724 430 6100	Transformátor „cívka“	1	28	
<b>28</b>	4724 523 1003	Zapalovací kabel	2		
<b>29</b>	9042 319 1130	Válcový šroub M5x60	2		
<b>30</b>	9210 260 0600	Šestihranná matice M4	2		

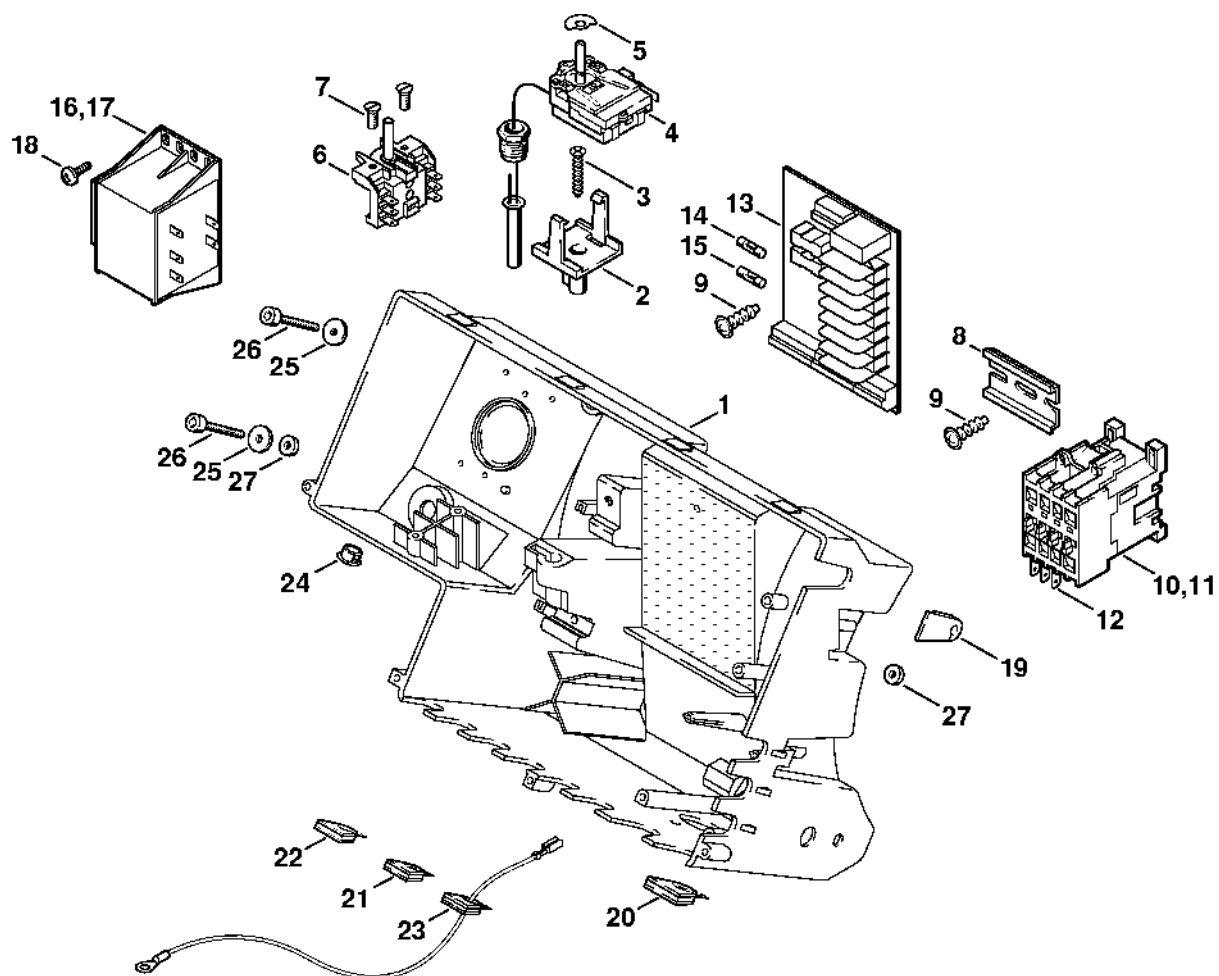
# Palivová nádrž, čerpadlo naftového paliva



628ET029 GM

# Palivová nádrž, čerpadlo naftového paliva

#	Číslo dílu	Popis	Množství	Obsahuje jeden nebo více článků	Poznámky
1	4724 520 1400	Palivová nádrž	1	2	
2	4712 521 0600	Víko palivové nádrže	1		
3	4724 430 0510	Plovákový spínač	1	4	
4	4712 431 8000	Plovák	1		
5	4724 529 0305	Těsnění	1		
6	4712 523 0720	Pouzdro	2		
7		Hadice na naftu 750 mm	1		
8		Hadice na naftu 550 mm	1		
9		Hadice na naftu 650 mm	1		
	4724 523 1300	Hadice na naftu 6x1 mm x 1 m	1		
10	4724 520 1202	Čerpadlo na naftu	1	11 - 20	
11	4724 520 1301	Budicí cívka	1		
12		Těleso	1		
13	4712 523 1200	Filtr	1		
14	9645 945 7870	O-kroužek 31,47x1,78	1		
15		Víko	1		
16	4712 523 1500	Membrána	1		
17		Víko	1		
18	9008 319 1090	Šestihranná šroub M5x35	4		
19	4724 520 0715	Spojka	1		
20	4724 520 0705	Spojka	3		
21	9045 371 0980	Válcový šroub M5x16	1		
22	9308 021 0180	Podložka 8,4	1		
23	9008 319 1780	Šestihranná šroub M8x16	1		



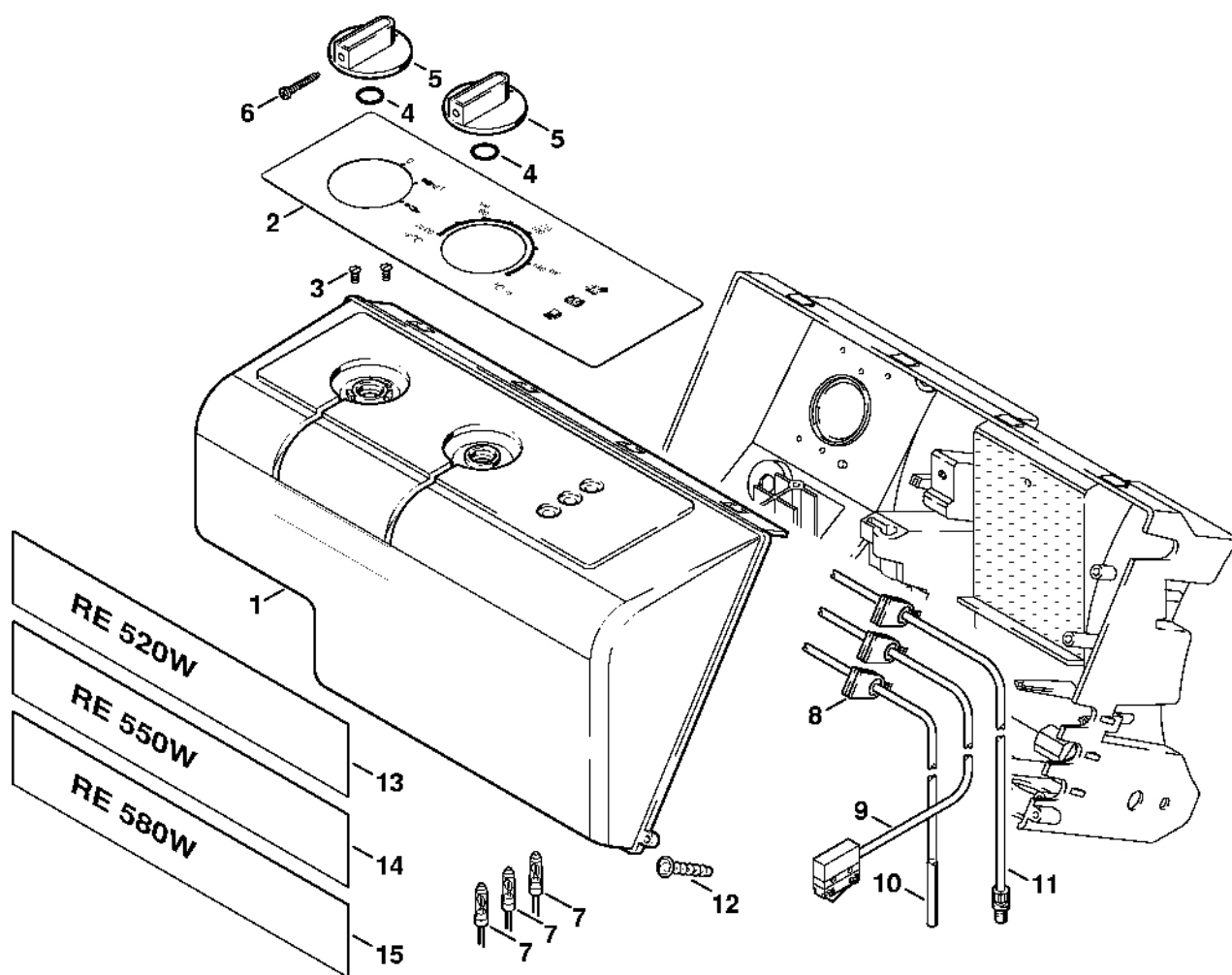
622ET014 GM

# Elektrická skříň

#	Číslo dílu	Popis	Množství	Obsahuje jeden nebo více článků	Poznámky
1	4724 430 3500	Kryt	1		
2	4706 431 6015	Podpora	1		
3	9104 003 9944	Šroub Parker P4x30	1		
4	4712 510 1200	Termostat	1		
6	4706 430 0505	Spínač	1		
7	9062 319 0660	Šroub s polozapuštěnou hlavou M4x12	2		
8	4724 437 0905	Nosný profil 62,5 mm	1		
9	9104 003 9939	Šroub Parker P3,5x10	2		
10	4706 437 0510	Elektromagnetický spínač 100-C12KJ10 24 V/50, 60 Hz	1		Evropa
11	4724 437 0511	Elektromagnetický spínač B16-30 24 V	1		J, N
12	4724 431 2200	Plochá zástrčka	3		
13	4736 430 3200	Deska s plošnými spoji	1	14, 15	
14	4712 437 0100	Jistič 6,3 A	2		
15	4735 437 0100	Jistič 2 A	1		
16	4724 400 2800	Transformátor 230–400 V	1		Evropa
17	4724 400 2805	Transformátor 100–200 V	1		J
18	9104 003 8770	Šroub Parker P5x14	2		
19	4706 439 0500	Těsnění	1		
20	4724 432 9300	Pouzdro	2		
21	4724 432 9305	Pouzdro	7		
22	4724 432 9310	Pouzdro	1		
23	4724 432 9315	Přípojka s kabelem	1		
24	4724 432 2300	Zátka	1		
25	9307 021 0120	Podložka 5,3	2		
26	9045 319 1020	Válcový šroub M5x20	2		

#	Číslo dílu	Popis	Množství	Obsahuje jeden nebo více článků	Poznámky
<b>27</b>	9298 021 3568	Podložka 6,5x3	2		

# Přístrojová deska

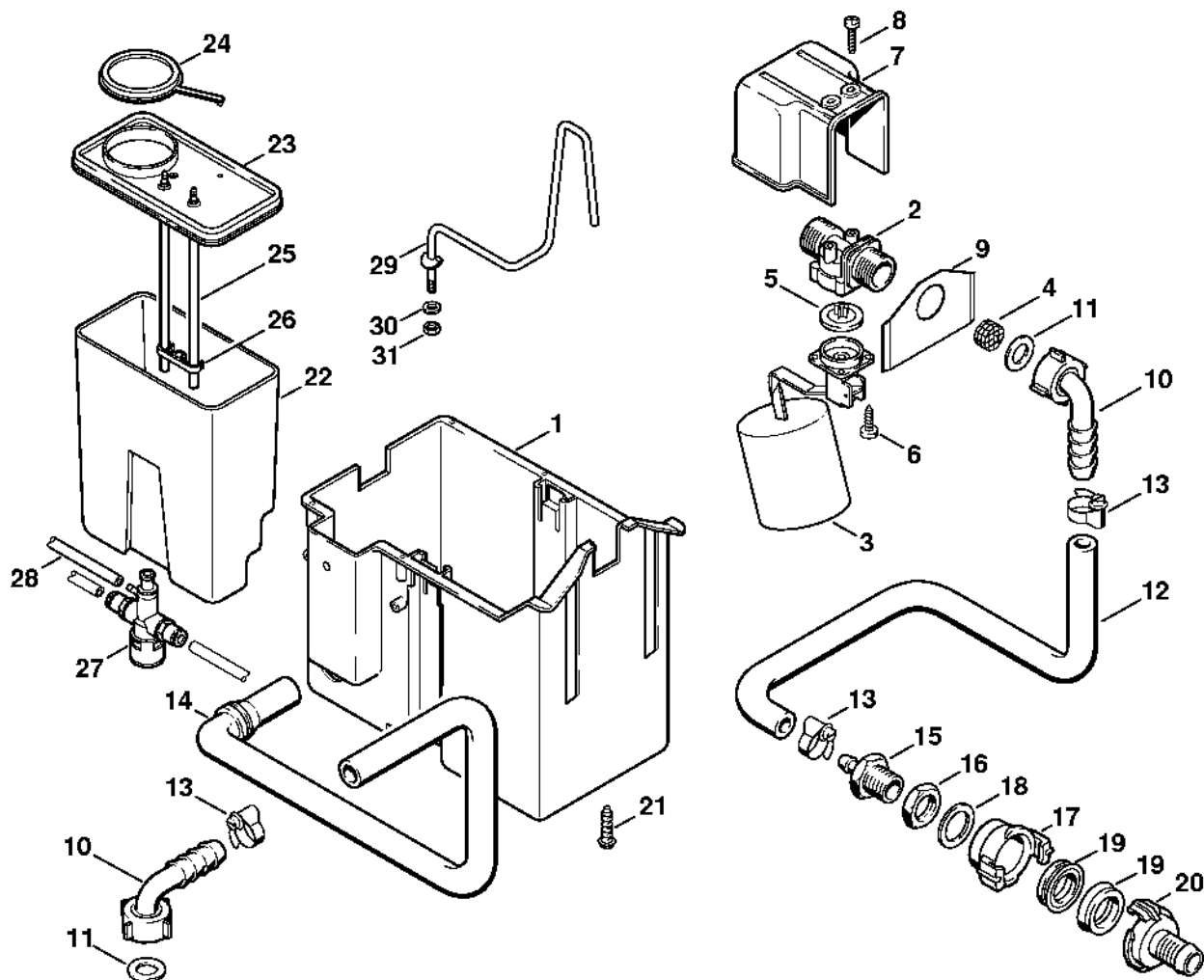


622ET007 GM

# Přístrojová deska

#	Číslo dílu	Popis	Množství	Obsahuje jeden nebo více položek	Poznámky
1	4735 430 3600	Víko	1	2	
2	4735 967 4400	Štítek na palubní desku	1		
3	9062 319 0660	Šroub s polozapuštěnou hlavou M4x12	2		
4	9645 945 7505	O-kroužek 10x2,5	2		
5	4706 512 0405	Tlačítko	2	6	
6	9099 021 1850	Parkerův šroub 2,9x19	1		
7	4706 430 1801	Kontrolka	3		
8	4724 432 9305	Páčka	3		
9	4724 430 0500	Mikrokontakt	1		
10	4724 430 0505	Reedové relé	1		
11	4712 522 0300	Tepelná pojistka	1		
12	9104 003 8770	Šroub Parker P5x14	4		
15	4735 967 1502	Registrační značka RE 580 W	1		

# Nádrž na vyrovnávací vodu



622ET024-GM

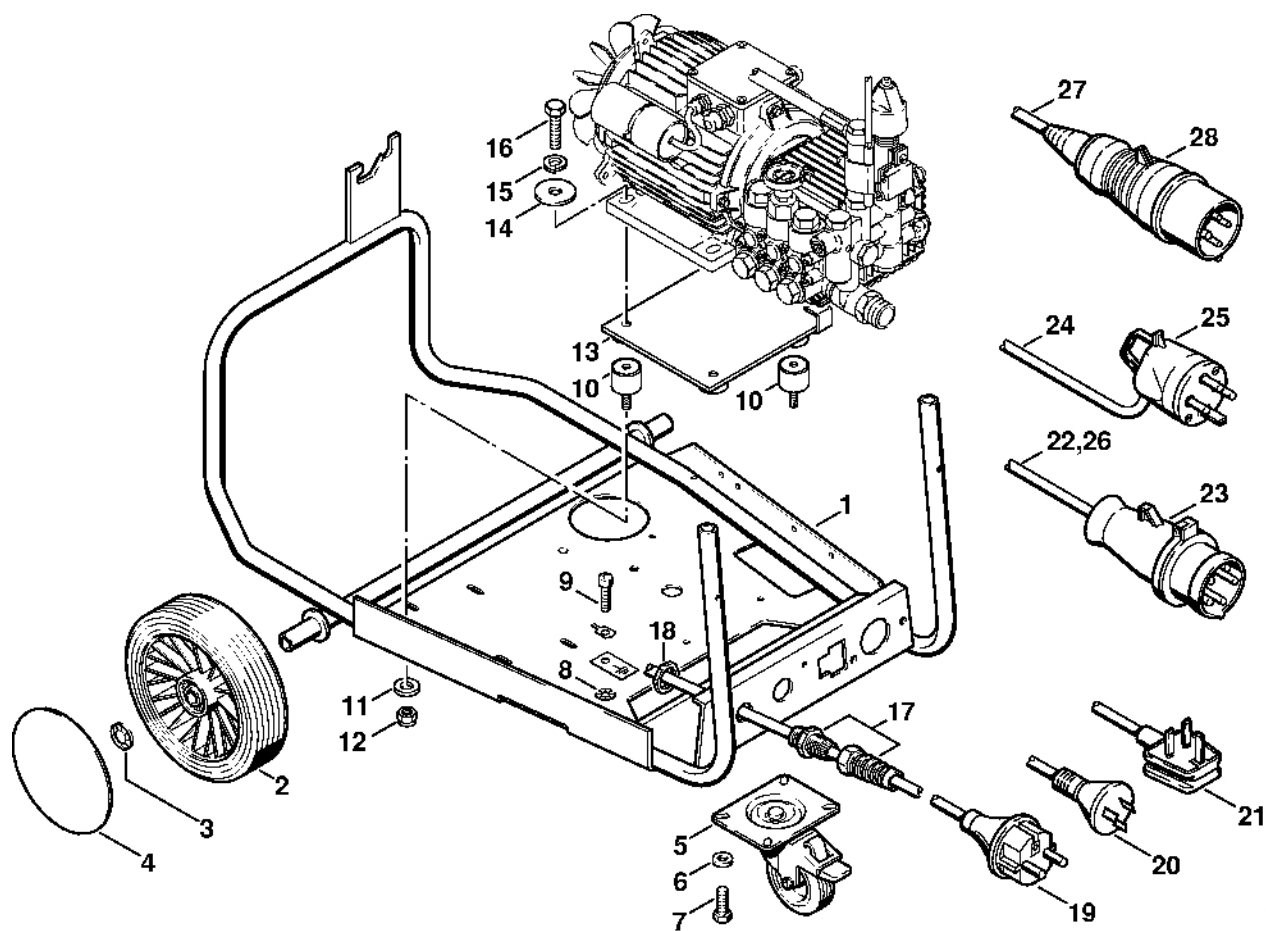
# Nádrž na vyrovnávací vodu

#	Číslo dílu	Popis	Počet	Obsahuje jeden nebo více článků	Poznámky
1	4706 670 6000	Nádrž na vyrovnávací vodu	1		
2	4735 700 6200	Ventil	1	3 - 8	
3	4736 703 6000	Plovák	1		
4	4705 703 5900	Filtr	1		
5	4736 709 0500	Membrána	1		
6	9103 021 3270	Šroub Parker 4,2x13	4		
7	4705 703 3500	Krytka	1		
8	9104 003 8730	Šroub Parker P4x12	2		
9	4724 676 2400	Plechý	1		
10	4712 677 1100	Úhlový spoj	2	11	
11	9636 965 1488	Těsnicí kroužek 14x24x2	1		
12		Hadice 1/2"x240 mm	1		
	4706 678 1150	Hadice 1/2"x1 m	1		
13	9771 021 1500	Svorka 16-25	3		
14	4735 678 1100	Hadice	1		
15	4724 677 8700	Spojovací díl	1		
16	9210 825 0758	Šestihranná matice 3/4"	1		
17	4900 500 0220	Spojovací díl 3/4"	1	18, 19	
18		Těsnicí kroužek	1		
19	4716 709 0420	Těsnění	1		
20	4712 700 7300	Spojka pro hadici 3/4"	1	19	
21	9104 003 8770	Šroub Parker P5x14	4		
22	4724 700 0800	Nádrž	1	23 - 27	
23	4724 701 2600	Víko	1		
24	4724 701 2605	Víko	1		
25	4724 703 0100	Elektroda	2		

# Nádrž na vyrovnávací vodu

#	Číslo dílu	Popis	Množství	Obsahuje jeden nebo více článků	Poznámky
<b>26</b>	4724 703 6905	Podpora	1		
<b>27</b>		Ventil	1		
<b>28</b>		Hadice 6x1x550 mm	1		
	4706 678 1160	Hadice 6x1 mm x 1 m	1		
<b>29</b>	4724 700 6800	Podpěra	1	30	
<b>30</b>	9291 021 0120	Podložka 5,3	2		
<b>31</b>	9210 261 0700	Šestihranná matice M5	1		

# Vozík, napájecí kabe

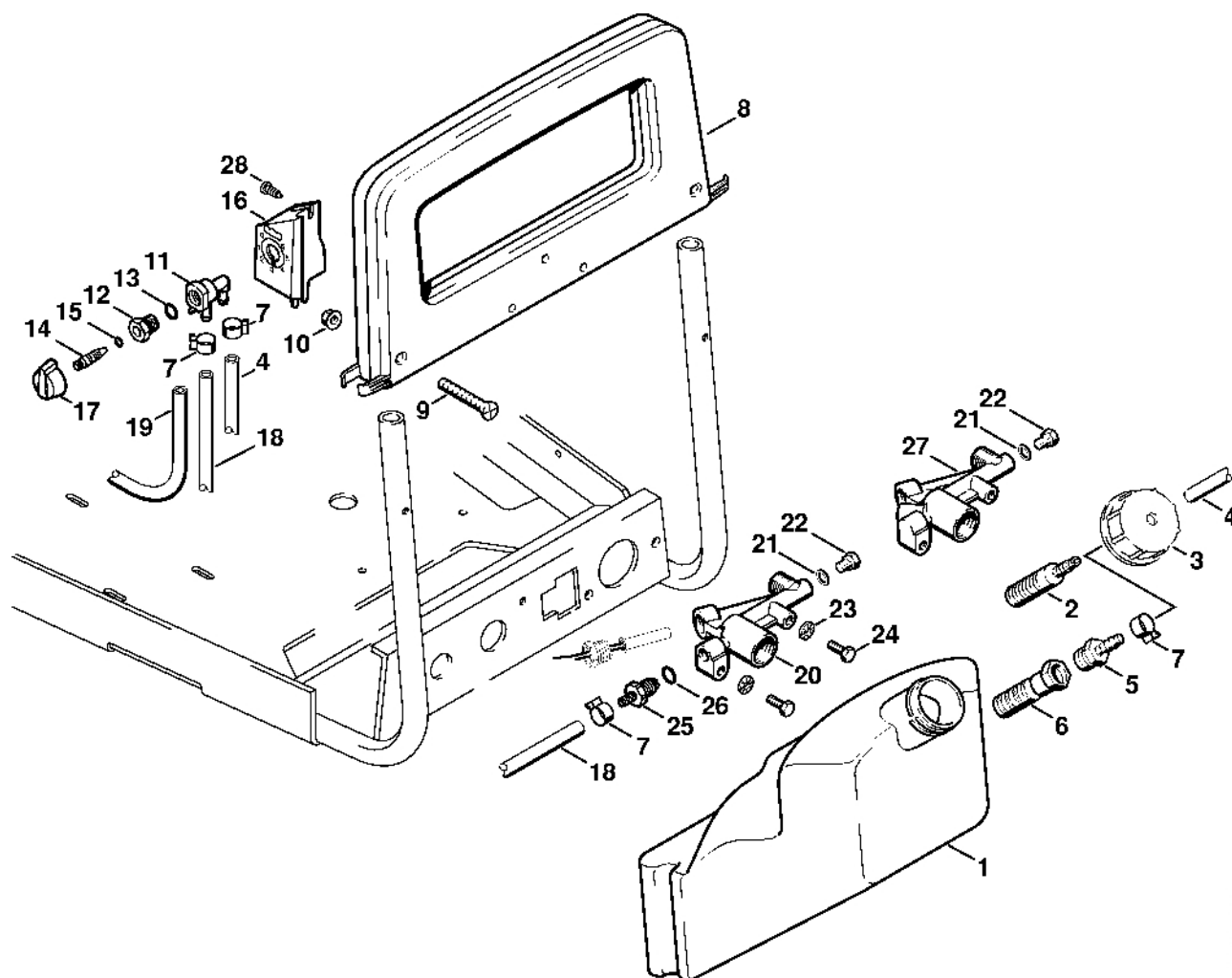


622ET023 GM

# Vozík, napájecí kabe

#	Číslo dílu	Popis	Množství	Obsahuje jeden nebo více položek	Poznámky
1	4724 790 2100	Podvozek	1		
2	4724 791 3600	Kolo	2		
3	9298 021 3581	Podložka 28,6x20,0x1,3	2		
4	4724 791 9200	Krytka	2		
5	4706 790 5900	Kolečko	1		
6	9291 021 0180	Podložka 8,4	4		
7	9008 319 1780	Šestihranná šroub M8x16	4		
8	9330 630 0120	Podložka vějířová 5,3	1		
9	9045 371 0980	Válcový šroub M5x16	1		
10	4706 602 4300	Zarážka	4		
11	9292 021 0180	Podložka 8,4	4		
12	9212 260 1100	Šestihranná matice M8	4		
13	4735 791 6500	Deska	1		
14	9308 021 0180	Podložka 8,4	4		
15	9320 630 0180	Podložka Grower 8	4		
16	9008 319 1880	Šestihranná šroub M8x35	4		
17	4716 430 8700	Šroubová spojka pro kabely	1		
18	0751 030 7024	Šestihranná matice	1		
22	4707 440 2005	Napájecí kabel Europa	1	23	
23	4716 434 0600	Zástrčka s objímkou	1		Evropa
24	4724 440 2000	Napájecí kabel F	1	25	
25	4716 434 0610	Zástrčka s objímkou	1		F
26	4706 440 1900	Elektrický vodič	1		J
27	4716 440 2010	Napájecí kabel	1	28	N
28		Záložní karta	1		N

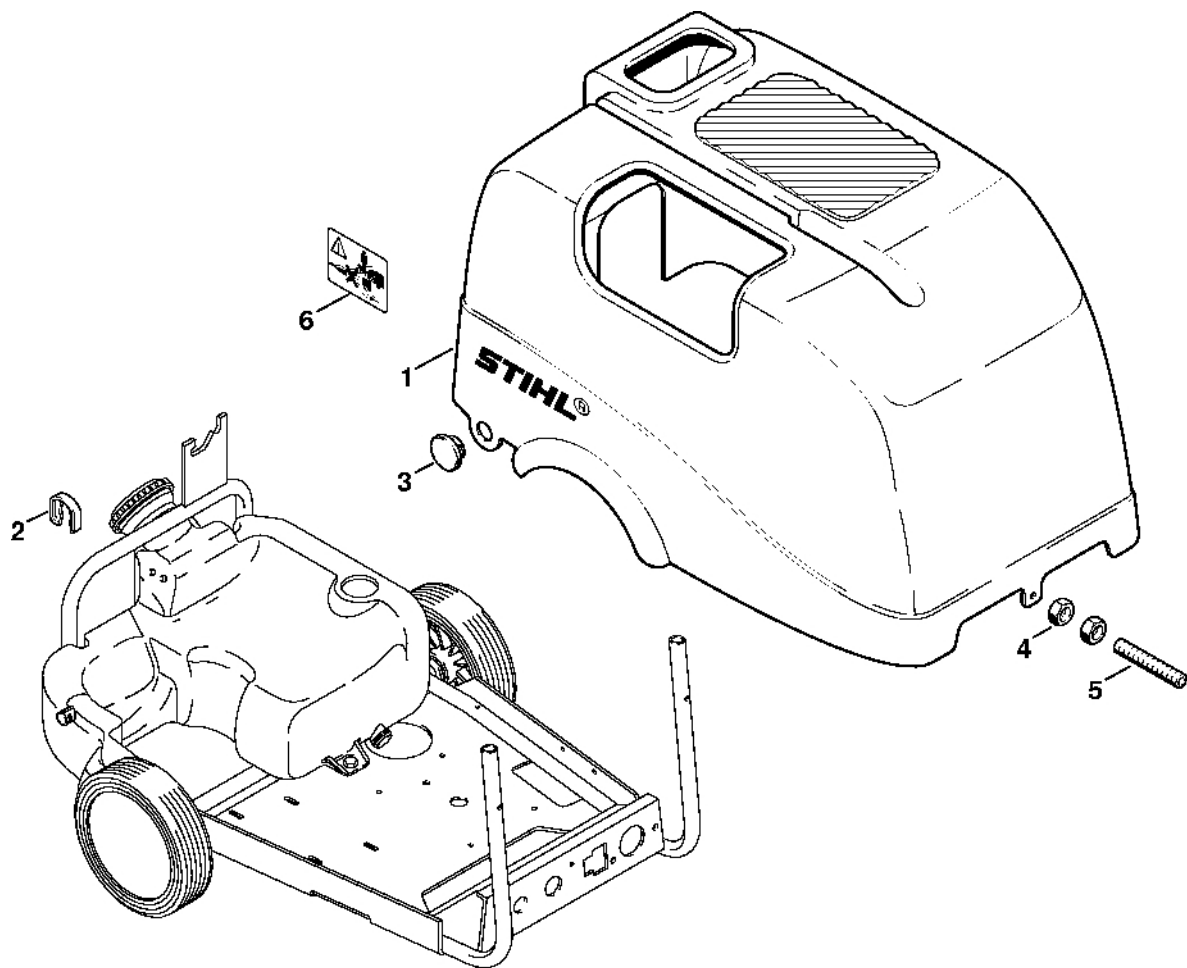
# Nádrž, dávkovací ventil



622ET010 GM

# Nádrž, dávkovací ventil

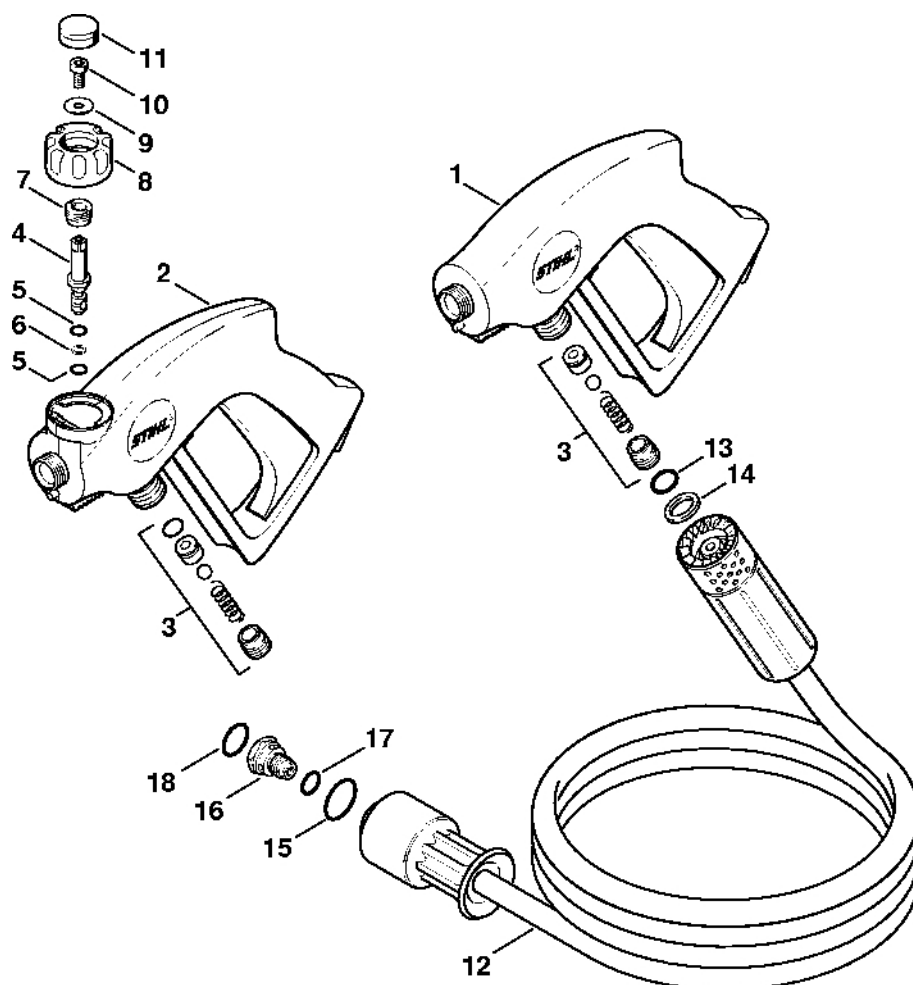
#	Číslo dílu	Popis	Množství	Obsahuje jeden nebo více článků	Poznámky
1	4724 701 0800	Nádrž	1		
3	4724 701 0900	Víko	1		
4		Trubka 6x3x900 mm	1		
5	4712 701 6600	Sací síto	1	6	
6	4712 701 8805	Síto	1		
7	9771 021 4660	Svorka Ø 11,5	3		
8	4724 791 0600	Držák rukojeti	1		
9	9062 392 1400	Šroub s polozapuštěnou hlavou M6x40	2		
10	9214 320 1741	Bezpečnostní matice M6	2		
	4724 510 0410	Dávkovací ventil	1	11 - 15	
11	4705 511 0100	Ventilová klec	1		
12	4705 512 1000	Těleso ventilu	1		
13	9645 945 7521	O-kroužek 11x1,5	1		
14	4705 512 1100	Nastavovací šroub	1		
15	9645 945 7462	O-kroužek 6x1,5	1		
16	4724 511 0120	Těleso	1		
17	4705 512 0400	Tlačítko	1		
19		Hadice 6x3x650 mm	1		
21	9636 815 0640	Těsnicí kroužek 8x12	1		
22	4925 502 3400	Závitová zátka	1		
23	9327 630 0180	Zubová podložka 8,4	2		
24	9008 319 1780	Šestihranná šroub M8x16	2		
27	4735 511 0100	Tělo	1		
28	9104 003 9939	Šroub Parker P3,5x10	1		
	4706 512 1451	Hadice 6x3 mm x 5 m	1		



622ET011 GM

#	Číslo dílu	Popis	Množství	Obsahuje jeden nebo více článků	Poznámky
1	4724 706 2100	Kryt	1		
2	4724 706 1800	Spojka	2		
3	4724 708 5700	Pouzdro	2		
4	9212 260 0900	Šestihranná matice M6	2		
5	9133 381 1400	Závitový kolík M6x40	1		
6	0000 967 3664	Výstražná cedule	1		

# Pistole, vysokotlaký hadic

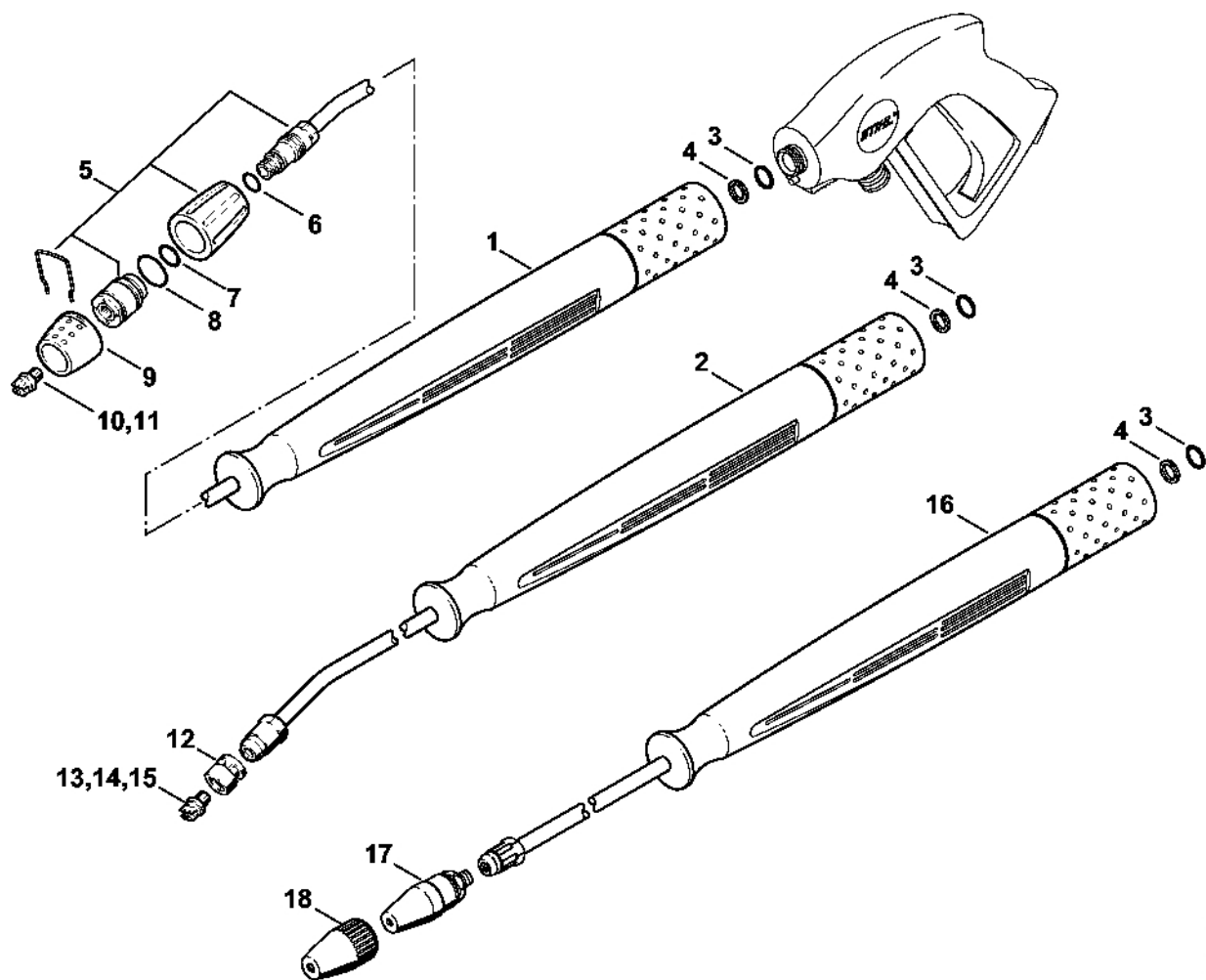


822ET016 GM

# Pistole, vysokotlaký hadic

#	Číslo dílu	Popis	Množství	Obsahuje jeden nebo více článků	Poznámky
1	4925 500 1320	Pistole	1	3	J
2	4925 500 1325	Pistole	1	3 - 11	Evropa
3	4731 007 1055	Sada těsnění	1		
	4732 007 1055	Sada těsnění	1	4 - 11	
4		Nastavovací šroub	1		
5		O-kroužek	2		
6		Těsnicí kroužek	1		
7		Pouzdro	1		
8		Knoflík	1		
9	9307 021 0120	Podložka 5,3	1		
10	9045 319 0950	Válcový šroub M5x10	1		
11		Zátka	1		
12	4925 500 0801	Vysokotlaká hadice DN 6, 10 m	1	13 - 15	
13	9645 945 7520	O-kroužek 10,82 x 1,78	1		
14	9652 945 1613	Opěrný kroužek 11,7–14,5 x 1,2	1		
15	9645 945 7561	O-kroužek 14x2	1		

# Lance, Projektorová hlava



622ET025-GM

# Lance, Projektorová hlava

#	Číslo dílu	Popis	Množství	Obsahuje jeden nebo více článků	Poznámky
<b>2</b>	4925 500 0908	Holec 1,07 m, zahnutý	1	3, 4	
	4925 007 1052	Sada těsnění	1	3, 4	
<b>3</b>	9645 945 7501	O-kroužek 9,3x2,4	1		
<b>4</b>		Opěrný kroužek	1		
<b>6</b>	9645 945 7510	O-kroužek NBR ID=10,77 S=2,62	1		
<b>7</b>	9645 945 7530	O-kroužek 12,37x2,62	1		
<b>8</b>	9645 945 7659	O-kroužek 20,35 x 1,78	1		
<b>12</b>	4900 502 0900	Ochranná krytka	1		
<b>13</b>	4900 502 1029	Tryska 2504	1		Evropa
<b>13</b>	4900 502 1029	Tryska 2504	1		J 50 Hz
<b>15</b>	4900 502 1030	Tryska 25045	1		J 60 Hz
<b>16</b>	4900 500 1660	Turbodýza 045	1	3, 4, 17, 18	
	4900 007 1013	Sada pro opravu turbodmychadla 045	1		
<b>17</b>	4900 500 1619	Turbodmychadlo 045	1	18	
<b>18</b>	4900 502 0911	Krytka	1		