

RE 530 W

Seznam dílů
27.01.2023
Francie,
francouzština

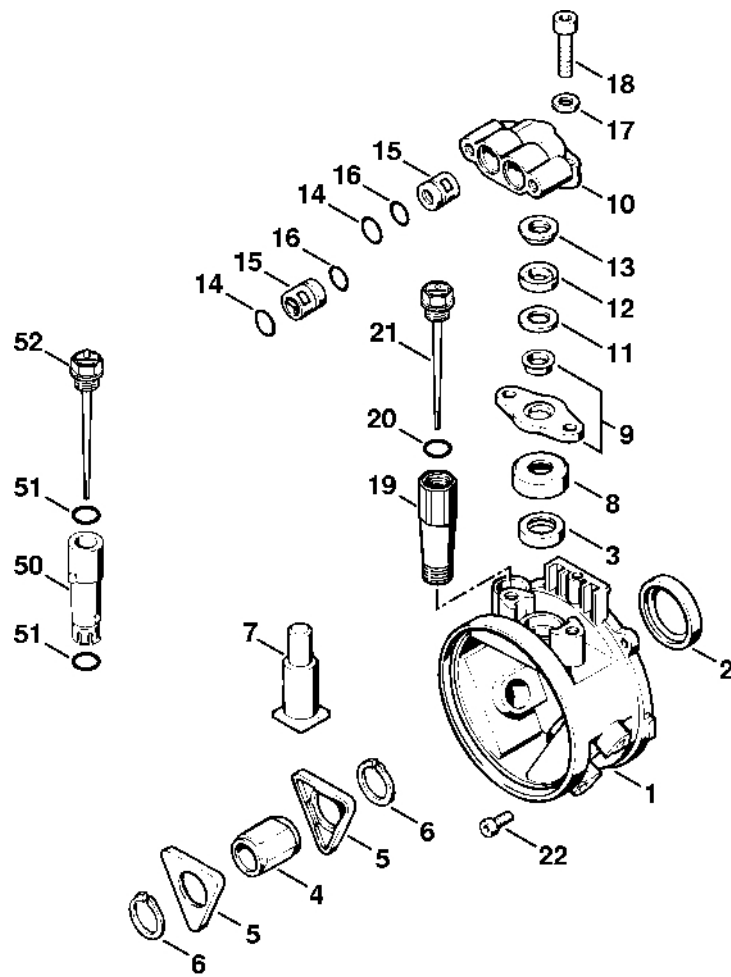
Teplá voda

Obsah

Elektromotor	2
Kryt čerpadla	4
Kryt čerpadla	7
Regulační a bezpečnostní blok	9
Regulační a bezpečnostní blok	11
Výměník tepla	14
Hořák	16
Hořák # X 22 947 639	19
Palivová nádrž, čerpadlo naftového paliva	21
Palivová nádrž, čerpadlo naftového paliva # X 35 751 076, # X 35 799 999	23
Elektrická skříň	26
Elektrická skříňka	29
Přístrojová deska	32
Nádrž na vyrovnávací vodu	34
Nádrž na vyrovnávací vodu # X 35 799 999	37
Vozík	39
Nádrž, dávkovací ventil	41
Dávkovací ventil	43
Kryt	46
Pistole	48
Pistole	50
Lance, Vario SP 300 stříkáč hlava	52
Vysokotlaký hadice, Turbo tryska	54
Mycí kartáč, sací hadice	56

#	Číslo dílu	Popis	Množství	Obsahuje jeden nebo více článků	Poznámky
1	4724 600 0500	Stator	1		
2	4724 600 1107	Rotor	1	3	
3	4717 708 6100	Kroužek	1		
4	0000 958 0609	Podložka	4		
5	4703 708 2800	Zarážka	4		
6	9039 488 0685	Závitový šroub M4x16	4		
7	4724 600 1700	Kryt ložiska	1	8 - 10	
8	9503 003 5460	Kuličkové ložisko s drážkou 6004-2Z	1		
9	4703 602 9300	Podložka	1		
10	9039 488 0955	Závitový šroub M5x10	3		
11	9039 488 0985	Závitový šroub M5x16	3		
12	4703 607 3000	Ventilátor	1		

Kryt čerpadla



628ET039 GM1

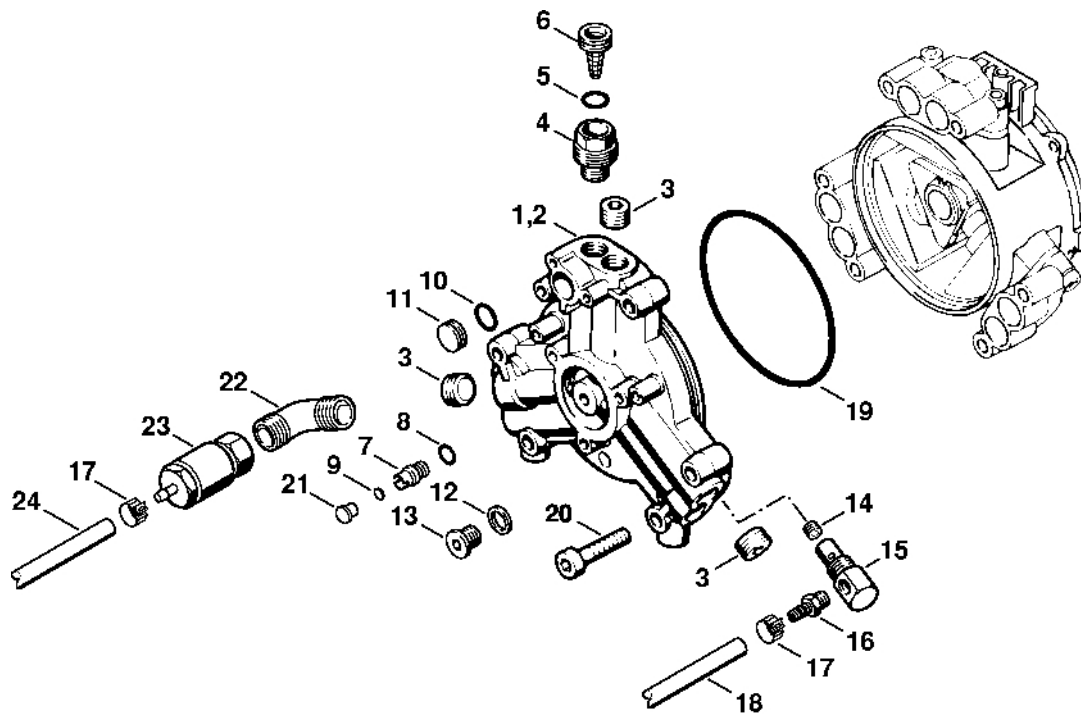
Kryt čerpadla

#	Číslo dílu	Popis	Množství	Obsahuje jeden nebo více článků	Poznámky
1	4717 700 4002	Kryt čerpadla	1	2, 3, 19 - 21	
2	9633 003 3940	Těsnicí kroužek 35x47x7	1		
3	9630 003 2151	Těsnicí kroužek 20x28x7	3		
4	4703 708 6110	Ložisko	1		
5	4703 708 4900	Vodící deska	2		
6	9455 621 2790	Pojistný kroužek 25x1,2	2		
7	4724 701 3100	Píst	3		
8	4703 709 0300	Vysokotlaká miska	3		
9	4703 701 2010	Příruba	3		
10	4703 700 4610	Ventilový blok	3	11 - 16	
11	4703 709 2000	Těsnicí kroužek	3		
12	4703 709 2005	Těsnicí kroužek	3		
13	4703 709 2010	Těsnicí kroužek	3		
14	9645 945 7586	O-kroužek 17x1,5	6		
15	4703 700 6201	Ventil	6	16	
16	9645 945 1320	O-kroužek 13,5x1,5	6		
17	9294 021 0180	Podložka 8,4	6		
18	9045 371 1880	Válcový šroub M8x35	6		
19	4717 700 5806	Plnicí trubice oleje	1	20, 21	
20	9645 945 7581	O-kroužek 16x1,5	1		
21	4717 708 1305	Měřidlo oleje	1		
22	9045 371 0980	Válcový šroub M5x16	3		
	4703 007 1051	Sada těsnění pro 3 písty	1	11 - 14	
	4703 007 1050	Sada těsnění	1	2, 3, 11-14, 16, 20	
50	4717 700 5800	Plnicí trubka oleje	1	51, 52	
51	9645 945 7581	O-kroužek 16x1,5	2		

Kryt čerpadla

#	Číslo dílu	Popis	Množství	Obsahuje jeden nebo více článků	Poznámky
52	4717 708 1300	Měřidlo oleje	1		

Kryt čerpadla

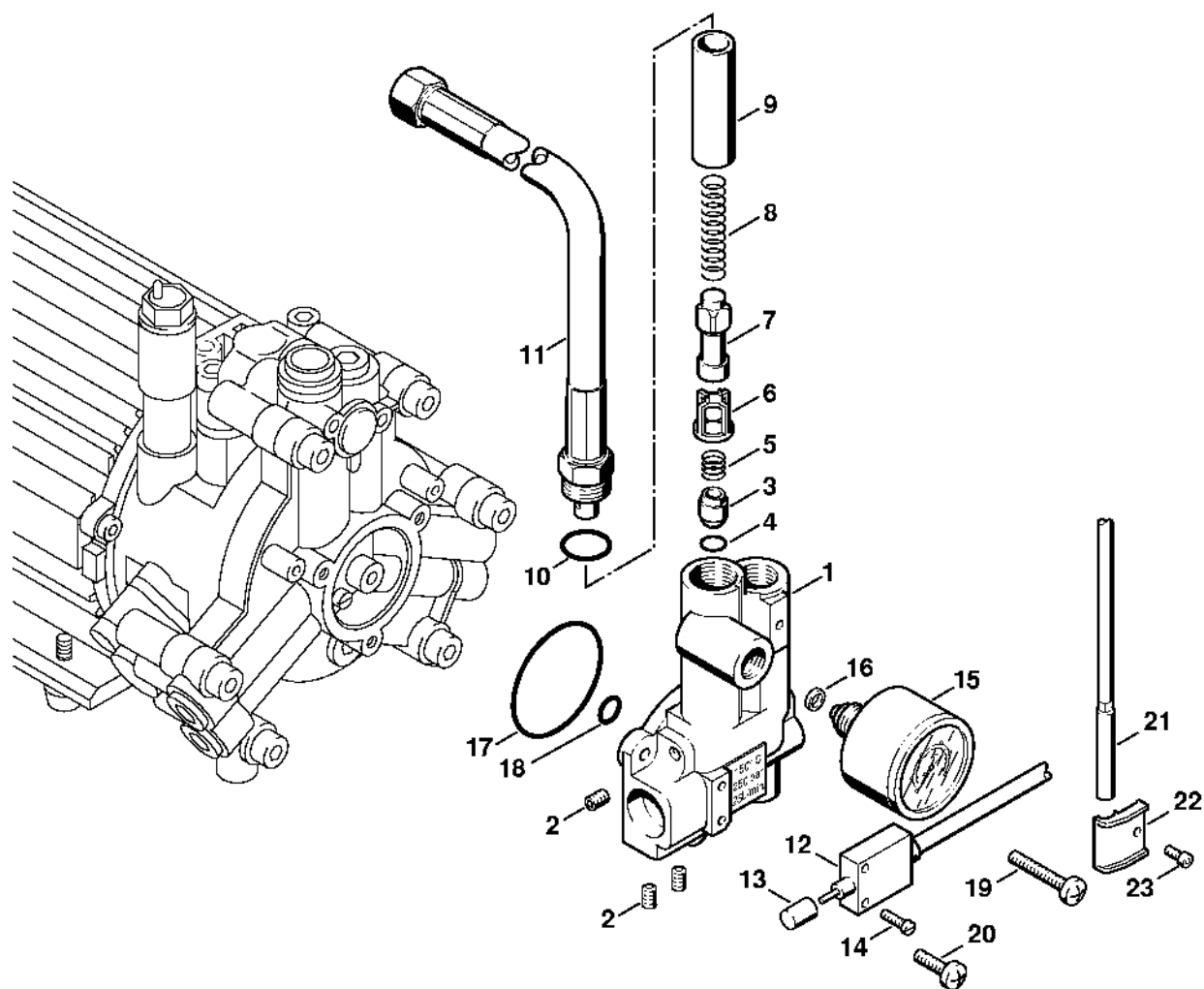


628ET038 GM

Kryt čerpadla

#	Číslo dílu	Popis	Množství	Obsahuje jeden nebo více článků	Poznámky
1	4724 705 2000	Kryt čerpadla	1		
3	9146 795 1520	Závitová zátka M16x1,5	3		
4	4724 701 2900	Sací potrubí	1		
5	9645 945 7561	O-kroužek 14x2	1		
6	4724 701 8800	Síto	1		
7	4717 700 6201	Ventil	1	8, 9	
8	9645 945 7481	O-kroužek 8x1	1		
9	4717 708 9300	Podložka	1		
10	9645 945 7565	O-kroužek 15x1,5	1		
11	4724 708 2100	Zátka	1		
12	4712 709 2010	Těsnicí kroužek	1		
13	4724 708 5800	Závitová zátka	1		
14	9133 381 0860	Závitový kolík M5x5	1		
15	4724 708 0600	Dutá šroub	1		
16	4724 701 0200	Spojka	1		
17	9771 021 4660	Svorka Ø 11,5	2		J
18		Hadice 6x3 mm x 1,1 m	1		
	4706 512 1451	Hadice 6x3 mm x 5 m	1		
19	9645 945 8864	O-kroužek 104,37x3,53	1		
20	9037 319 1900	Válcový šroub M8x40	6		
	4703 007 1050	Sada těsnění	1	8, 12, 19	

Regulační a bezpečnostní blok

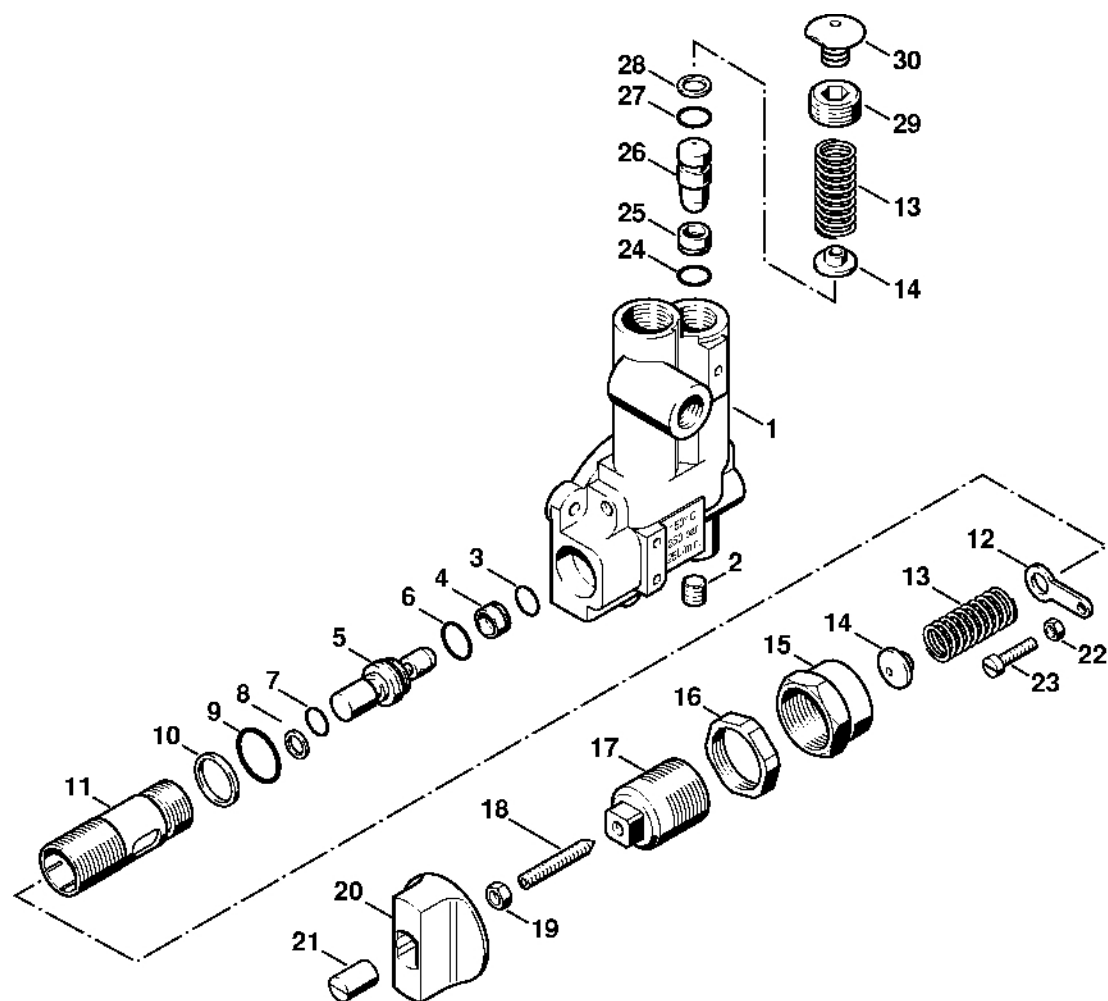


628ET004-GM

Regulační a bezpečnostní blok

#	Číslo dílu	Popis	Množství	Obsahuje jeden nebo více článků	Poznámky
1	4724 511 0100	Tělo	1		
2	9132 216 0910	Závitový kolík M5x6	3		
3	4703 510 0305	Píst rozdělovače	1	4	
4	9645 945 7458	O-kroužek 5x2,5	1		
5	4703 518 0200	Pružina	1		
6	4703 512 0800	Ventilová klec	1		
7	4724 511 0300	Píst	1		
8	4712 518 0210	Pružina	1		
9	4724 511 0600	Pouzdro	1		
10	9645 945 7560	O-kroužek 14x1,78	1		
11	4724 520 0600	Vysokotlaká hadice DN 6, 250 mm	1		
12	4724 430 0500	Mikrokontaktor	1		
13	4705 432 2400	Krytka	1		
14	9041 116 0370	Válcový šroub M3x12	2		
15	4724 512 0500	Manometr	1		
16	9636 815 0275	Těsnicí kroužek 5x9,5x3	1		
17	9645 945 8073	O-kroužek 44x2	1		
18	9645 945 7484	O-kroužek 8x2	1		
19	9039 488 0991	Závitový šroub M5x30	1		
20	9039 488 0988	Závitový šroub M5x16	2		
21	4724 430 0505	Reedové relé	1		
22	4724 513 0500	Podpora	1		
23	9045 371 0320	Válcový šroub M3x6	1		
	4724 007 1050	Sada těsnění	1	3 - 8, 10, 16 - 18	

Regulační a bezpečnostní blok



628ET005.GM

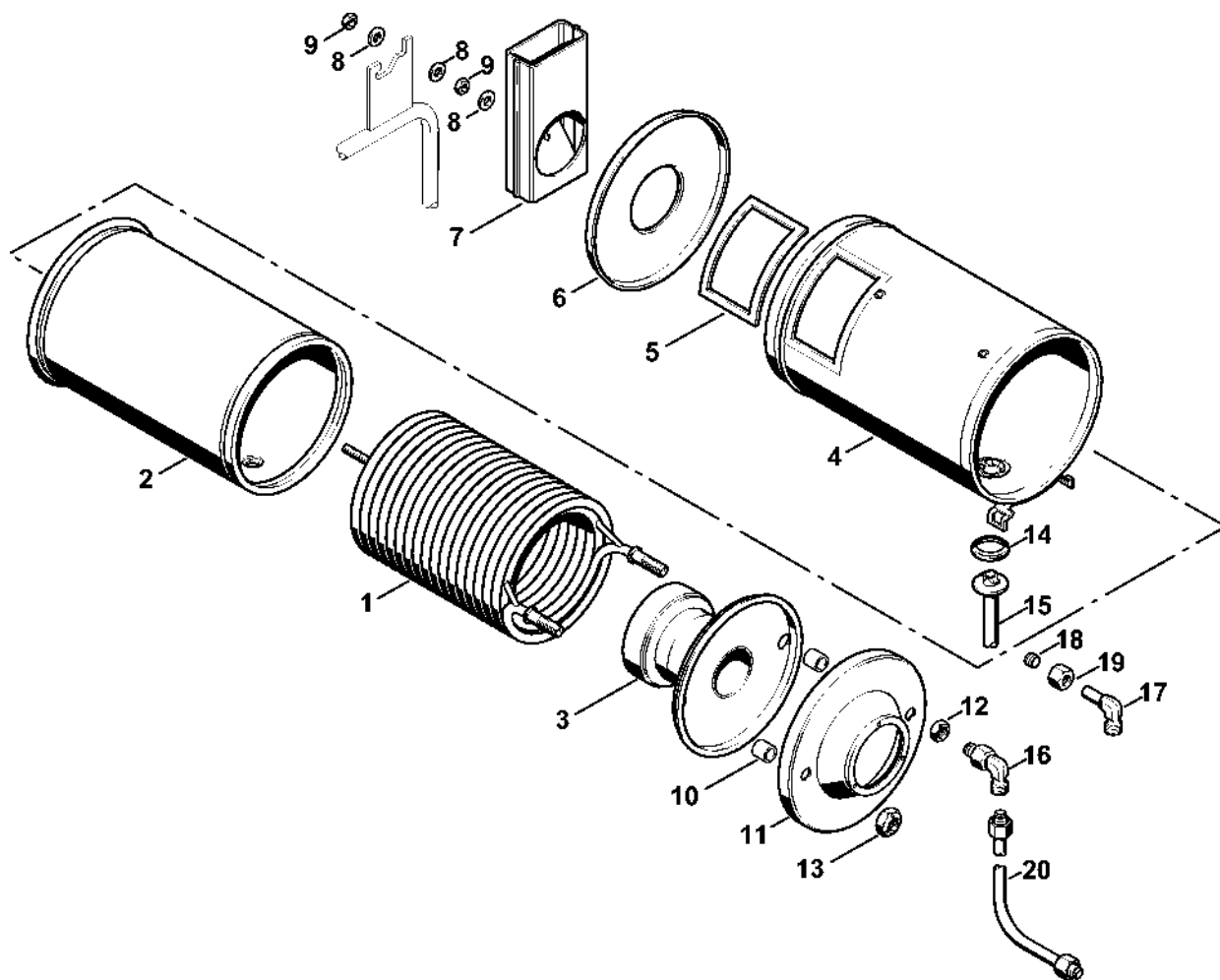
Regulační a bezpečnostní blok

#	Číslo dílu	Popis	Množství	Obsahuje jeden nebo více článků	Poznámky
1	4724 511 0100	Tělo	1		
2	4719 518 0400	Závitová zátka	1		
3	9645 951 7465	O-kroužek 7x1,5	1		
4	4724 512 1500	Pouzdro ventilu	1		
5	4724 510 0305	Rozdělovací píst	1	6 - 8	
6	9645 951 0760	O-kroužek 9x2	1		
7	9645 945 7475	O-kroužek 6,75x1,78	1		
8	9652 945 1607	Opěrný kroužek 7-10x1,4	1		
9	9645 945 7569	O-kroužek 15x1,8	1		
10	9652 945 1612	Opěrný kroužek 15,5-18,6x1,4	1		
11	4724 511 0605	Závitová objímka	1		
12	4724 512 1900	Upevňovací příruba	1		
13	4724 518 0200	Pružina	2		
14	4724 513 0100	Podpěra pružiny	2		
15	4724 512 2000	Matice	1		
16	9210 825 2140	Šestihranná matice M24x1	1		
17	4724 511 0105	Tělo	1		
18	9134 381 1080	Závitový kolík M5x35	1		
19	9210 261 0700	Šestihranná matice M5	1		
20	4724 512 0400	Knoflík	1		
21	4724 518 0100	Závitová zátka	1		
22	9210 260 0600	Šestihranná matice M4	1		
23	9048 319 0680	Válcový šroub M4x16	1		
24	9645 945 7478	O-kroužek 7,5x1,5	1		
25	4724 512 1505	Pouzdro ventilu	1		
26	4724 511 0305	Píst	1		

Regulační a bezpečnostní blok

#	Číslo dílu	Popis	Množství	Obsahuje jeden nebo více článků	Poznámky
27	9645 945 7483	O-kroužek 8x1,5	1		
28	9652 945 1610	Opěrný kroužek 8,5-11x1	1		
29	4724 518 1000	Nastavovací šroub	1		
30	4724 518 0500	Zátka	1		
	4724 007 1050	Sada těsnění	1	2 - 10, 14, 24 - 28	

Výměník tepla



628ET050 AM

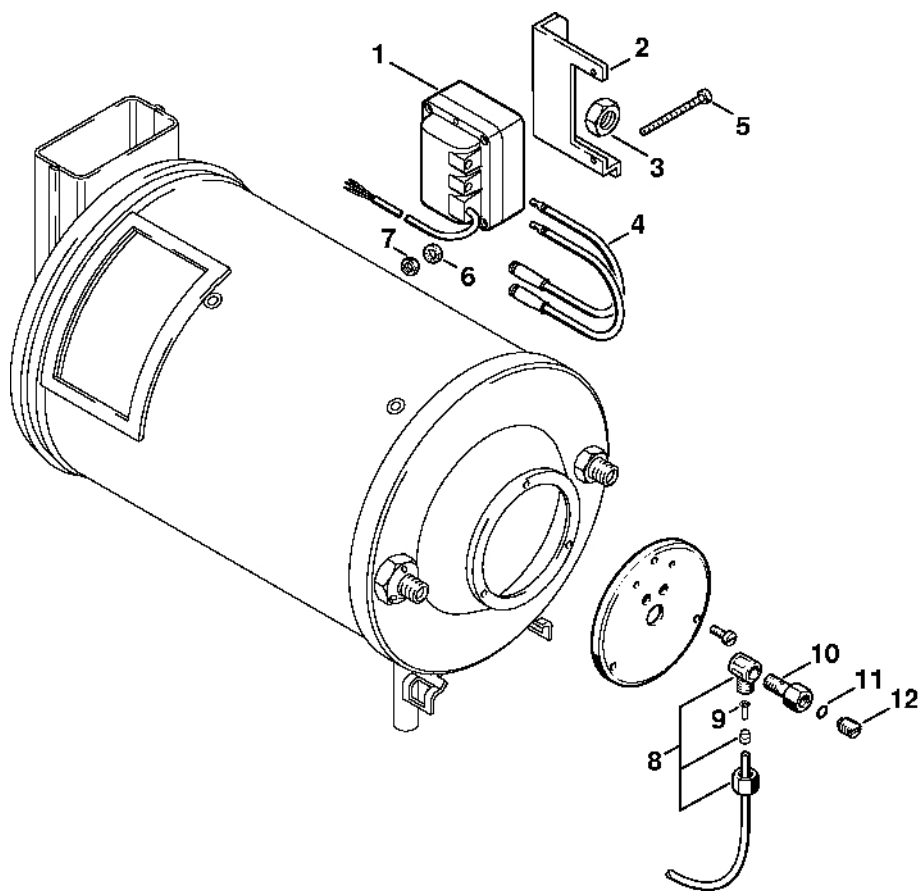
Výměník tepla

#	Číslo dílu	Popis	Množství	Obsahuje jeden nebo více článků	Poznámky
	4724 520 0800	Výměník tepla	1	1 - 15	
1	4724 520 0200	Cívka	1		
2	4724 520 0100	Virole	1		
3	4724 520 1500	Válec podpalovače	1		
4	4724 520 0105	Příruba	1		
5	4724 529 0300	Těsnění	1		
6	4724 521 0600	Víko	1		
7	4724 523 1600	Trubka pro spaliny	1		
8	9291 021 0220	Podložka 13	3		
9	9210 260 1400	Šestihranná matice M12	2		
10	4724 528 0400	Přírubová matice	2		
11	4724 521 0605	Víko	1		
12	9210 260 1760	Šestihranná matice M18x1,5	1		
13	9210 825 1765	Šestihranná matice M18x1,5	1		
14	4724 529 0200	Těsnicí kroužek	1		
15	4724 521 0300	Trubka	1		
16	4770 520 2401	Spojovací díl	1		
17	4724 522 0100	Spojovací díl	1		
18	0761 112 0139	Řezací kroužek	1		
19	0761 112 0171	Matice	1		
20	4724 520 0500	Trubka	1		

#	Číslo dílu	Popis	Množství	Obsahuje jeden nebo více položek	Poznámky
1	4724 520 0900	Kryt ventilátoru	1		
2	4724 523 0300	Ventilátor	1		
3	9135 381 1750	Závitový kolík M8x12	1		
4	4712 528 0101	Spojovací prvek	1		
5	4724 522 0900	Oblast	1		
6	9104 003 9939	Šroub Parker P3,5x10	1		
7	4724 521 0800	Soufflet	1		
8	4724 528 0500	Podložka	3		
9	9045 319 1320	Válcový šroub M6x20	3		
10	9212 260 0900	Šestihranná matice M6	3		
11	9045 371 0980	Válcový šroub M5x16	1		
12	4724 520 1600	Držák elektrody	1	13, 14	
13	4724 523 0600	Upínací deska	1		
14	9041 319 0660	Válcový šroub M4x12	2		
15	4724 523 0500	Elektroda	2		
16	4724 522 0600	Držák trysky	1		
17	4724 523 0800	Tryska	1		
18	4724 523 1700	Víko	1		
19	4724 520 0710	Spojka	1		
20	4724 528 0600	Zátka	1		
21		Hadice na naftu 650 mm	1		
	4724 523 1300	Hadice na naftu 6x1 mm x 1 m	1		
22	4724 521 0403	Držák	1		
23	4724 430 6100	Transformátor „cívka“	1	24	
24	4724 523 1003	Zapalovací kabel	2		
25	4724 430 6151	Transformátor „cívka“	1	22, 24, 26, 27	GB 110 V

#	Číslo dílu	Popis	Množství	Obsahuje jeden nebo více položek	Poznámky
26	9042 319 1130	Válcový šroub M5x60	2		
27	9330 630 0120	Podložka vějířová 5,3	3		
28	9210 261 0700	Šestihranná matice M5	3		
29	9210 260 1760	Šestihranná matice M18x1,5	1		
30	4724 521 0401	Podpěra	1		GB 110 V
31	9110 313 1050	Šroub s plochou hlavou M5x25	3		GB 110 V
32	4724 523 1000	Zapalovací kabel	2		GB 110 V
33	9062 319 0650	Závitová šrouby s polozapuštěnou hlavou M4x10	5		GB 110 V

Hořák # X 22 947 639



628ET040 GM

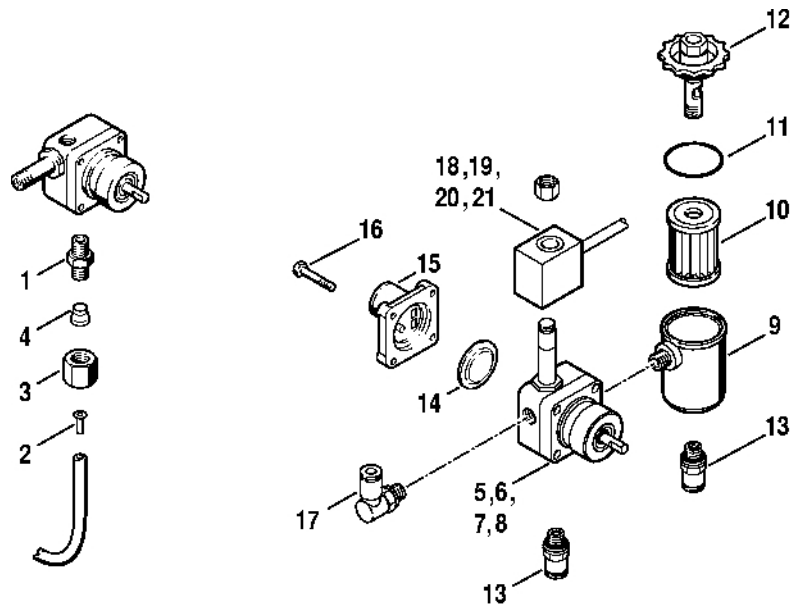
Hořák # X 22 947 639

#	Číslo dílu	Popis	Množství	Obsahuje jeden nebo více článků	Poznámky
1	4724 430 6150	Transformátor „cívka“ Do sériového čísla: 022947639	1	2 - 5	krok J, GB 110 V
2	4724 521 0403	Podpora Do sériového čísla: 022947639	1		
3	9210 260 1760	Šestihhranná matice M18x1,5 Do sériového čísla: 022947639	1		
4	4724 523 1003	Zapalovací kabel Do sériového čísla: 022947639	2		
5	9042 319 1130	Válcový šroub M5x60 Do sériového čísla: 022947639	2		
6	9330 630 0120	Podložka vějířová 5,3 Do sériového čísla: 022947639	3		
7	9210 261 0700	Šestihhranná matice M5 Do sériového čísla: 022947639	3		
8	4724 520 0700	Šroubová spojka Do sériového čísla: 035751076	1		
9	4724 528 0405	Přírubová spojka Do sériového čísla: 035751076	1		
10	4712 528 0200	Dutá šroub Do sériového čísla: 035751076	1		
11	9645 945 7460	O-kroužek 5,28x1,78 Do sériového čísla: 035751076	1		
12	4712 522 0800	Nastavovací šroub Do sériového čísla: 035751076	1		

Palivová nádrž, čerpadlo na naftu

#	Číslo dílu	Popis	Množství	Obsahuje jeden nebo více článků	Poznámky
1	4724 520 1400	Palivová nádrž	1	2	
2	4712 521 0600	Víko palivové nádrže	1		
3	4724 430 0510	Plovákový spínač	1	4	
4	4712 431 8000	Plovák	1		
5	4724 529 0305	Těsnění	1		
6	4712 523 0720	Pouzdro	2		
7		Hadice na naftu 750 mm	1		
8		Hadice na naftu 550 mm	1		
9		Hadice na naftu 650 mm	1		
	4724 523 1300	Hadice na naftu 6x1 mm x 1 m	1		
10	4724 520 1202	Čerpadlo na naftu	1	11 - 20	
11	4724 520 1301	Budicí cívka	1		
12		Těleso	1		
13	4712 523 1200	Filtr	1		
14	9645 945 7870	O-kroužek 31,47x1,78	1		
15		Víko	1		
16	4712 523 1500	Membrána	1		
17		Víko	1		
18	9008 319 1090	Šestihranná šroub M5x35	4		
19	4724 520 0715	Spojka	1		
20	4724 520 0705	Spojka	3		
21	9045 371 0980	Válcový šroub M5x16	1		
22	9308 021 0180	Podložka 8,4	1		
23	9008 319 1780	Šestihranná šroub M8x16	1		

Palivová nádrž, čerpadlo naftového paliva # X 35 751 076, # X 35 799 999



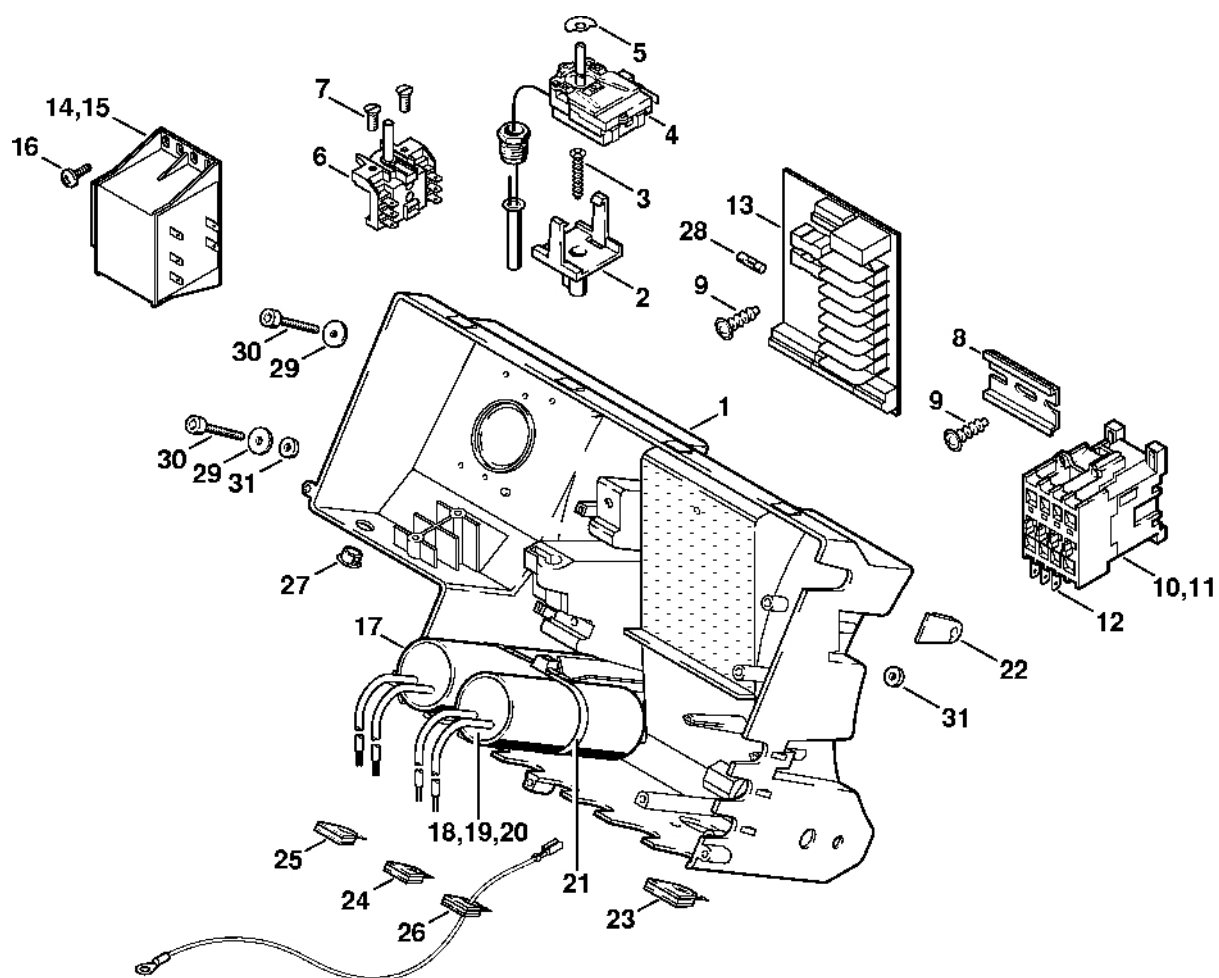
628ET041 GM

Palivová nádrž, čerpadlo naftového paliva # X 35 751 076, # X 35 799 999

#	Číslo dílu	Popis	Množství	Obsahuje jeden nebo více článků	Poznámky
1	4712 522 0120	Spojovací díl Do sériového čísla: 035751076	3		
2	4724 528 0405	Přírubová spojka Do sériového čísla: 035751076	3		
3	0761 112 0116	Matice Do sériového čísla: 035751076	3		
4	0761 112 0137	Řezací kroužek	1		
5	4724 520 1205	Čerpadlo na naftu 230/240 V Do sériového čísla: 035799999	1	9 - 18	
6	4724 520 1210	Čerpadlo na naftu 100 V Do sériového čísla: 035799999	1	9 - 17, 19	
7	4724 520 1220	Čerpadlo na naftu 120 V Do sériového čísla: 035799999	1	9 - 17, 20	
8	4724 520 1215	Čerpadlo na naftu 200 V Do sériového čísla: 035799999	1	9 - 17, 21	
9		Těleso Do sériového čísla: 035799999	1		
10	4712 523 1200	Filtr Do sériového čísla: 035799999	1		
11	9645 945 7870	O-kroužek 31,47x1,78 Do sériového čísla: 035799999	1		
12		Kryt Do sériového čísla: 035799999	1		
13	4724 520 0705	Připojení Do sériového čísla: 035799999	3		
14	4712 523 1500	Membrána Do sériového čísla: 035799999	1		
15		Víko Do sériového čísla: 035799999	1		
16	9008 319 1090	Šestihranná šroub M5x35 Do sériového čísla: 035799999	4		
17	4724 520 0715	Připojení	1		

Palivová nádrž, čerpadlo naftového paliva # X 35 751 076, # X 35 799 999

#	Číslo dílu	Popis	Množství	Obsahuje jeden nebo více článků	Poznámky
		Do sériového čísla: 035799999			
18	4724 520 1300	Budicí cívka 230/240 V Do sériového čísla: 035799999	1		
19	4724 520 1305	Budicí cívka 100 V Do sériového čísla: 035799999	1		
20	4724 520 1310	Budicí cívka 120 V Do sériového čísla: 035799999	1		
21	4724 520 1315	Budicí cívka 200 V Do sériového čísla: 035799999	1		

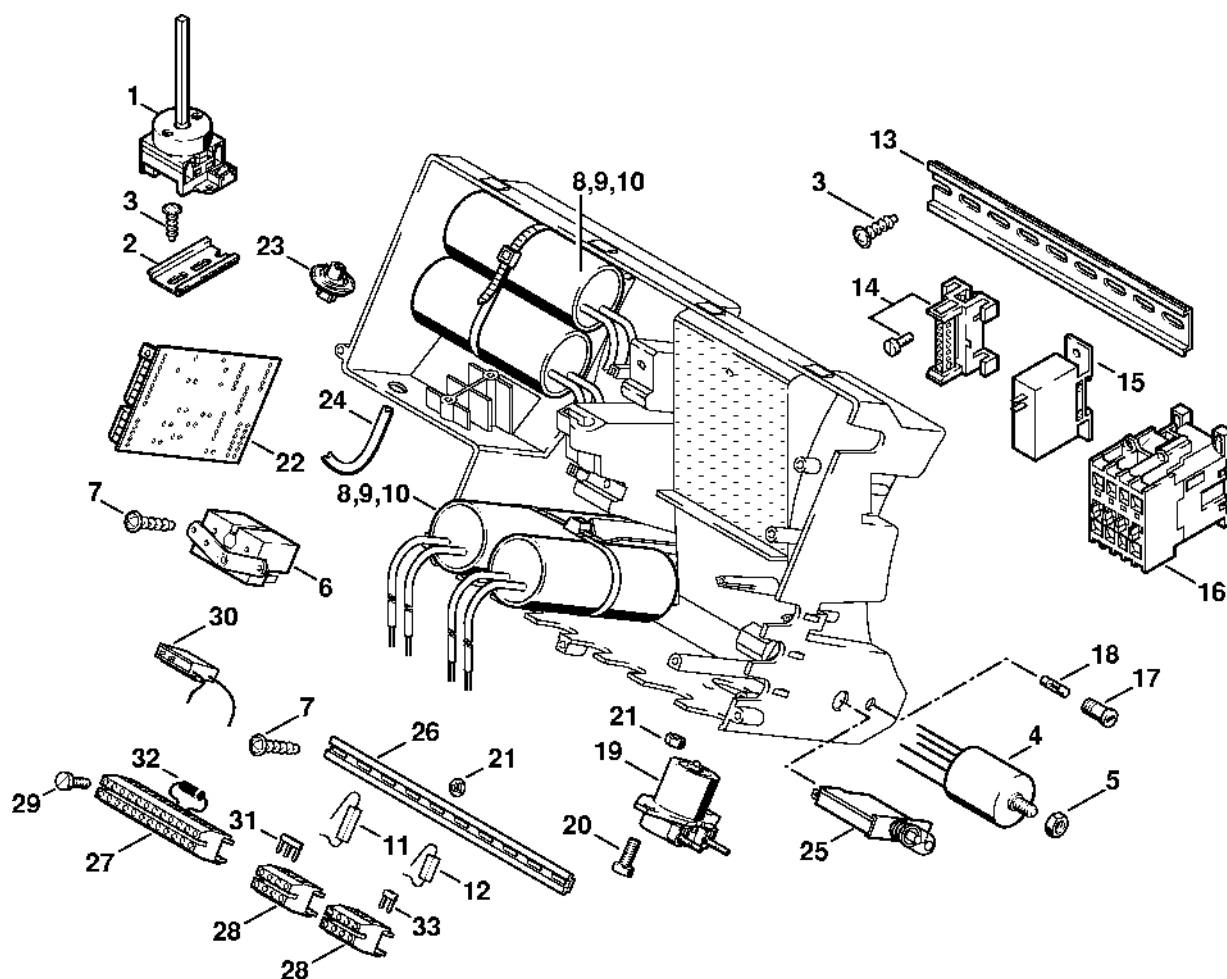


628ET034 GM

Elektrická skříň

#	Číslo dílu	Popis	Množství	Obsahuje jeden nebo více článků	Poznámky
1	4724 430 3500	Kryt	1		
2	4706 431 6015	Podpora	1		
3	9104 003 9944	Šroub Parker P4x30	1		
4	4712 510 1200	Termostat	1		
6	4706 430 0505	Spínač	1		
7	9062 319 0660	Šroub s polozapuštěnou hlavou M4x12	2		
8	4724 437 0905	Nosný profil 62,5 mm	1		
9	9104 003 9939	Šroub Parker P3,5x10	2		
10	4706 437 0510	Elektromagnetický spínač 100-C12KJ10 24 V/50, 60 Hz	1		
11	4724 437 0511	Elektromagnetický stykač B16-30 24 V	1		
12	4724 431 2200	Plochá zástrčka	3		
13	4724 430 3210	Deska s plošnými spoji	1		
14	4724 400 2800	Transformátor 230–400 V	1		
15	4724 400 2805	Transformátor 100–200 V	1		
16	9104 003 8770	Šroub Parker P5x14	4		
17	4717 605 1000	Kondenzátor	1		
20	4724 605 1005	Kondenzátor	2		GB 110 V
21	0751 010 7056	Kabelové svorky	2		
22	4706 439 0500	Těsnění	1		
23	4724 432 9300	Pouzdro	2		
24	4724 432 9305	Pouzdro	7		
25	4724 432 9310	Pouzdro	1		
26	4724 432 9315	Přípojka s kabelem	1		
27	4724 432 2300	Zátka	1		
28	4712 437 0100	Jistič 6,3 A	2		

#	Číslo dílu	Popis	Množství	Obsahuje jeden nebo více článků	Poznámky
29	9307 021 0120	Podložka 5,3	2		
30	9045 319 1020	Válcový šroub M5x20	2		
31	9298 021 3568	Podložka 6,5x3	2		

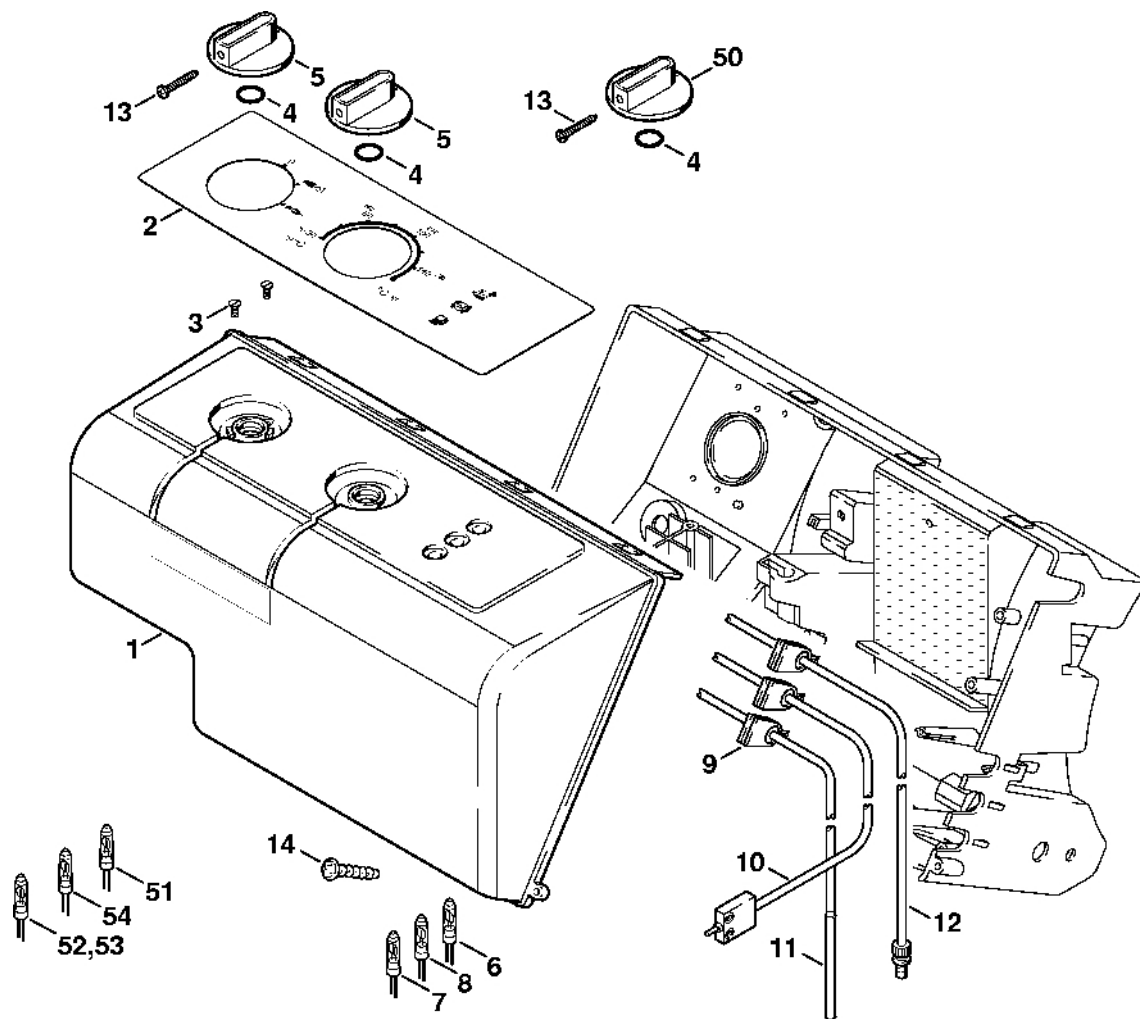


628ET028 GM1

#	Číslo dílu	Popis	Množství	Obsahuje jeden nebo více článků	Poznámky
1	4724 430 0520	Spínač Do sériového čísla: 022949888	1		
2	4724 437 0905	Nosný profil 62,5 mm Do sériového čísla: 022949888	1		
3	9104 003 8770	Šroub Parker P5x14 Do sériového čísla: 022949888	2		
4	4724 431 0600	Transformátor „cívka“ Do sériového čísla: 022949888	1		Evropa
5	9210 262 1100	Šestihranná matice M8 Do sériového čísla: 022949888	1		
6	4712 431 7500	Relé Do sériového čísla: 035751076	1		
7	9104 003 9939	Šroub Parker P3,5x10 Do sériového čísla: 035751076	1		
10	4724 605 1005	Kondenzátor Do sériového čísla: 035751076	4		GB 110 V
11	4724 431 7700	Odpor 4,7 Ohm Do sériového čísla: 035751076	1		
12	4724 431 7705	Odpor 100 kOhm Do sériového čísla: 035751076	1		
13	4724 437 0910	Nosný profil 225 mm Do sériového čísla: 035799999	1		
14	4706 431 2900	Svorkovnice Do sériového čísla: 035799999	1		
15	4712 431 7520	Časované relé Do sériového čísla: 035799999	1		
16	4712 437 0500	Elektromagnetický spínač 230 V Do sériového čísla: 035799999	1		
16	4724 437 0505	Elektromagnetický spínač Do sériového čísla: 035799999	1		GB 110 V
17	4712 432 1210	Kryt Do sériového čísla: 035799999	1		

#	Číslo dílu	Popis	Množství	Obsahuje jeden nebo více článků	Poznámky
18	4712 437 0100	Jistič 6,3 A Do sériového čísla: 035799999	1		
19	4724 700 5600	Čerpadlo Do sériového čísla: 035799999	1		
20	9041 929 0430	Válcový šroub M3x25 Do sériového čísla: 035799999	2		
21	9210 260 0400	Šestihranná matice M3 Do sériového čísla: 035799999	2		
22	4724 430 3200	Deska s plošnými spoji Do sériového čísla: 035799999	1		
22	4724 430 3205	Deska s plošnými spoji Do sériového čísla: 035799999	1		GB 110 V
26	4724 437 0900	Nosný profil 190 mm	1		
27	4712 431 2900	Svorkovnice	1		
28	4705 431 2900	Svorkovnice	2		
29	9041 216 0320	Válcový šroub M3x6	1		
30	4706 431 0700	RC obvod	1		
31	4706 431 6300	Most	1		
32	4724 431 6200	Diode	1		
33	4724 431 6300	Most	1		J

Přístrojová deska

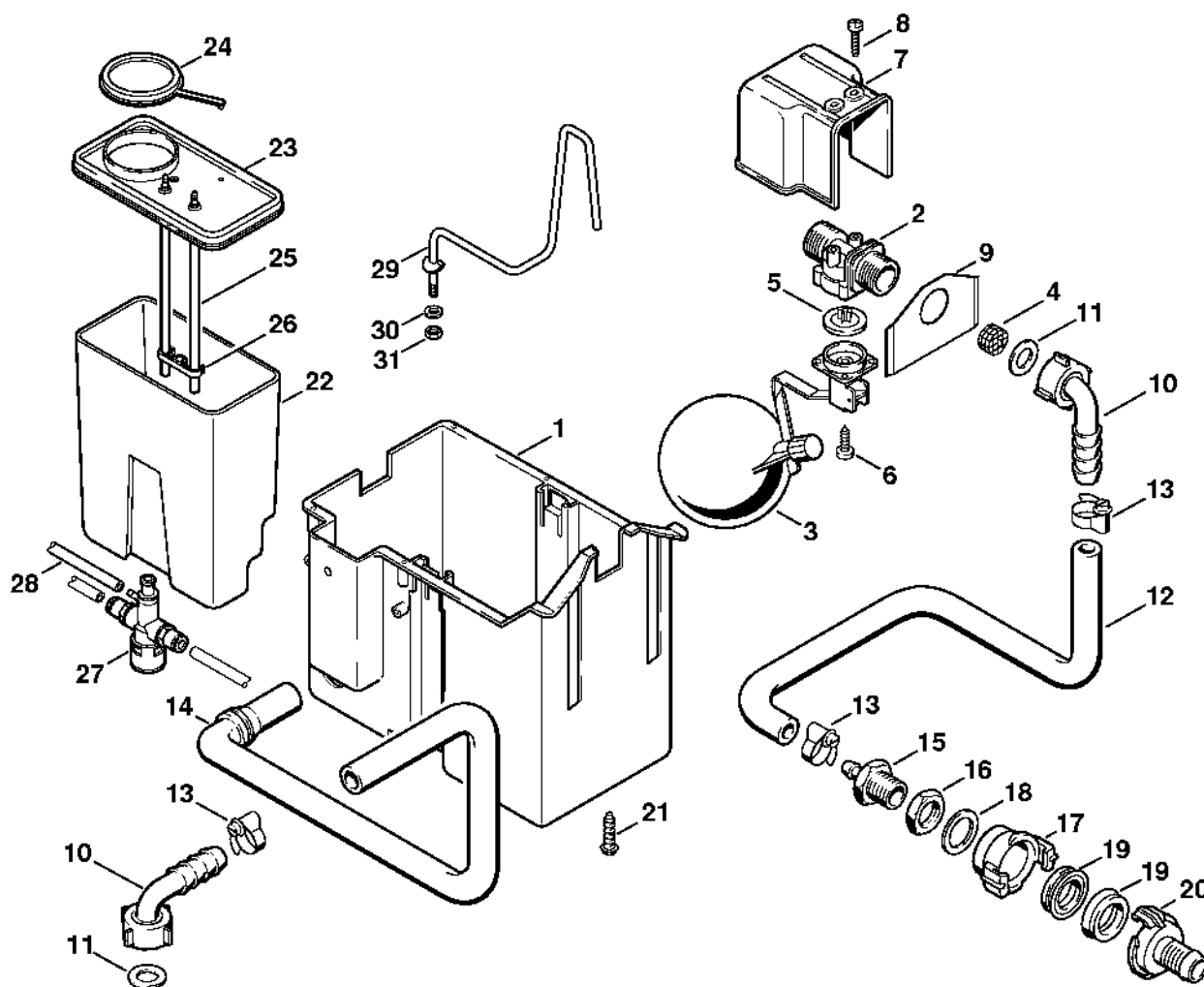


628ET042 GM1

Přístrojová deska

#	Číslo dílu	Popis	Množství	Obsahuje jeden nebo více článků	Poznámky
1	4724 430 3601	Víko	1	2, 3	
2	4724 967 3600	Identifikační štítek	1		
3	9062 319 0660	Šroub s polozapuštěnou hlavou M4x12	1		
4	9645 945 7505	O-kroužek 10x2,5	2		
5	4706 512 0405	Tlačítko	2	13	
6		Kontrolka 12 V	1		
7		Kontrolka	1		
9	4724 432 9305	Zásuvka	3		
10	4724 430 0500	Mikrokontakt	1		
11	4724 430 0505	Reedové relé	1		
12	4712 522 0300	Tepelná pojistka	1		
13	9099 021 1850	Parkerův šroub 2,9x19	2		
14	9104 003 8770	Šroub Parker P5x14	4		
50	4706 512 0410	Tlačítko Do sériového čísla: 022949888	1	13	
51	4706 430 1800	Kontrolka 12 V Do sériového čísla: 035799999	1		
52	4724 430 1800	Kontrolka Do sériového čísla: 035799999	1		
53	4724 430 1805	Kontrolka Do sériového čísla: 035799999	1		GB 110 V

Nádrž na vyrovnávací vodu



628ET048 GM

Nádrž na vyrovnávací vodu

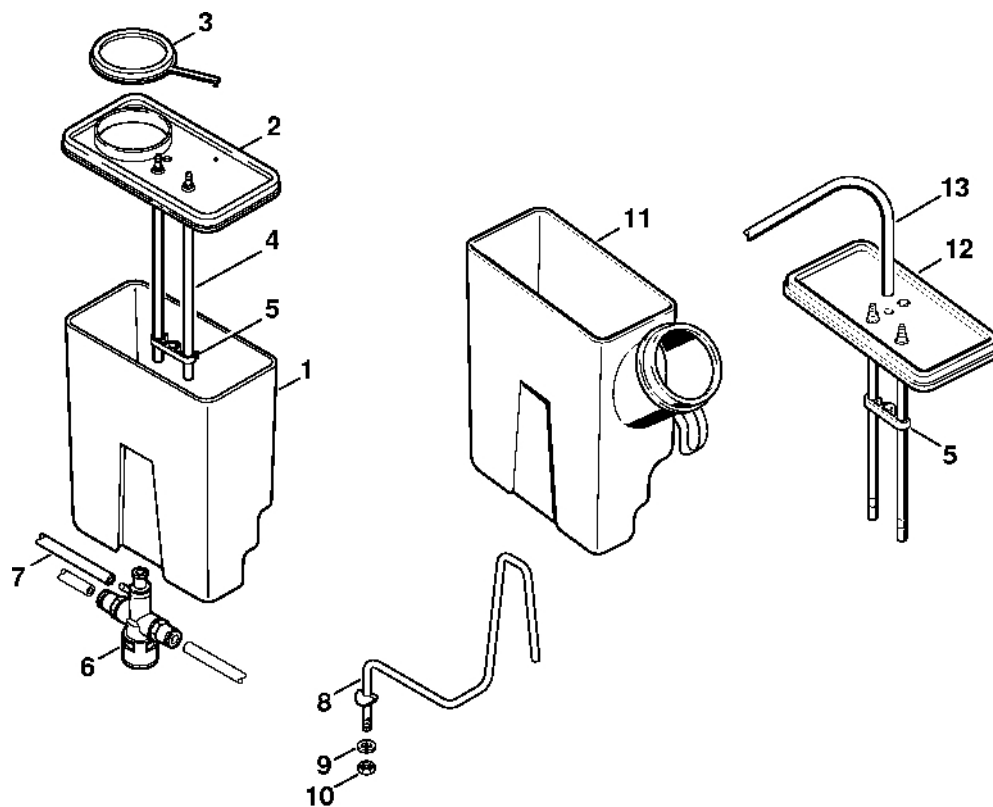
#	Číslo dílu	Popis	Množství	Obsahuje jeden nebo více položek	Poznámky
1	4706 670 6000	Nádrž na vyrovnávací vodu	1		
2	4705 700 6200	Ventil	1	3 - 8	
3	4705 703 6000	Plovák	1		
4	4705 703 5900	Filtr	1		
5	4705 709 0500	Membrána	1		
6	9103 021 3270	Šroub Parker 4,2x13	4		
7	4705 703 3500	Krytka	1		
8	9104 003 8730	Šroub Parker P4x12	2		
9	4724 676 2400	Plechý	1		
10	4712 677 1100	Úhlová spojka	2	11	
11	9636 965 1488	Těsnicí kroužek 14x24x2	1		
12		Hadice 1/2"x240 mm	1		
	4706 678 1150	Hadice 1/2"x1 m	1		
13	9771 021 1500	Svorka 16-25	3		
14	4724 678 1100	Hadice	1		
15	4724 677 8700	Spojovací díl	1		
16	9210 825 0758	Šestihranná matice 3/4"	1		
17	4900 500 0220	Spojovací díl 3/4"	1	18, 19	
18		Těsnicí kroužek	1		
19	4716 709 0420	Těsnění	2		
20	4712 700 7300	Spojka pro hadici 3/4"	1	19	
21	9104 003 8770	Šroub Parker P5x14	4		
22	4724 700 0800	Nádrž	1	23 - 27	
23	4724 701 2600	Víko	1		
24	4724 701 2605	Víko	1		
25	4724 703 0100	Elektroda	2		

Nádrž na vyrovnávací vodu

#	Číslo dílu	Popis	Množství	Obsahuje jeden nebo více článků	Poznámky
26	4724 703 6905	Podpora	1		
27		Ventil	1		
28		Hadice 6x1x550 mm	1		
	4706 678 1160	Hadice 6x1 mm x 1 m	1		
29	4724 700 6800	Podpěra	1	30	
30	9291 021 0120	Podložka 5,3	2		
31	9210 261 0700	Šestihranná matice M5	1		

Nádrž na vyrovnávací vodu # X 35 799

999

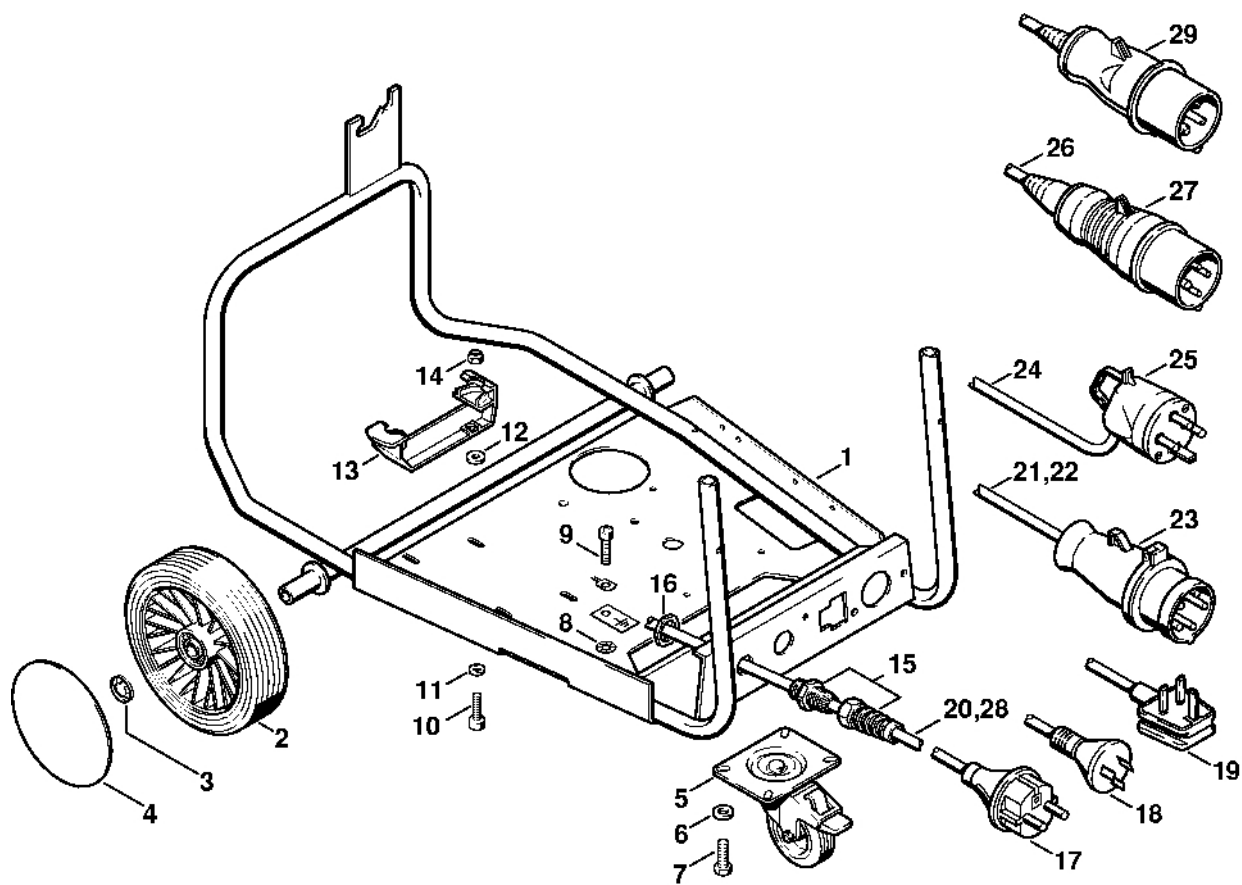


628ET043 GM

Nádrž na vyrovnávací vodu # X 35 799

999

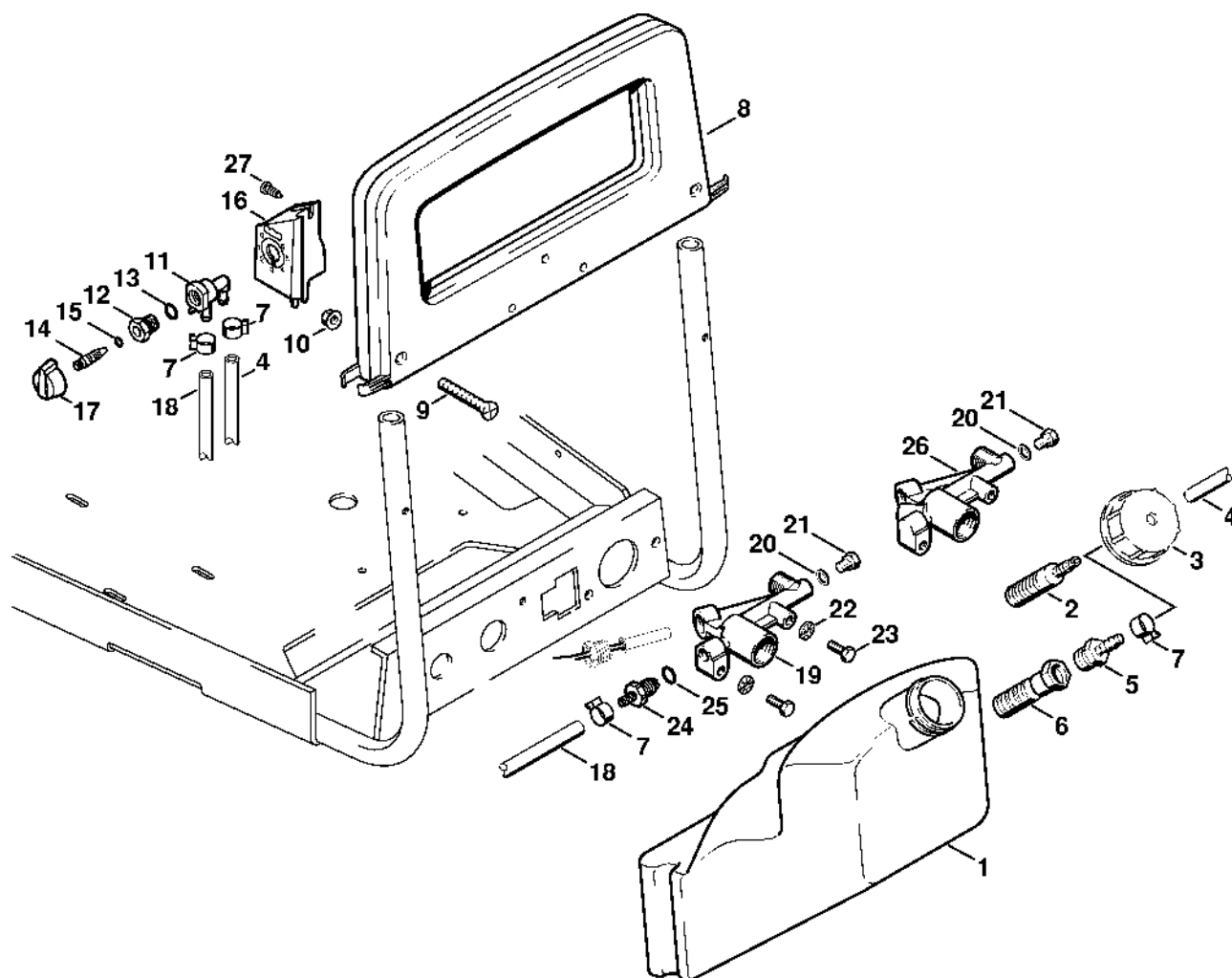
#	Číslo dílu	Popis	Množství	Obsahuje jeden nebo více článků	Poznámky
	4724 510 3050	Ochrana proti usazování vodního kamene Do sériového čísla: 035799999	1	1 - 10	
1	4724 700 0800	Nádrž Do sériového čísla: 035799999	1	2 - 6	
2	4724 701 2600	Víko Do sériového čísla: 035799999	1		
3	4724 701 2605	Víko Do sériového čísla: 035799999	1		
4	4724 703 0100	Elektroda Do sériového čísla: 035799999	2		
5	4724 703 6905	Podpora Do sériového čísla: 035799999	1		
6		Ventil Do sériového čísla: 035799999	1		
7		Hadice 6x1x550 mm Do sériového čísla: 035799999	1		
	4706 678 1160	Hadice 6x1 mm x 1 m Do sériového čísla: 035799999	1		
8	4724 700 6800	Podpora Do sériového čísla: 035799999	1	9	
9	9291 021 0120	Podložka 5,3 Do sériového čísla: 035799999	2		
10	9210 261 0700	Šestihranná matice M5 Do sériového čísla: 035799999	1		
11	4706 700 0800	Nádrž Do sériového čísla: 035799999	1		
12	4706 701 2600	Víko Do sériového čísla: 035799999	1		
13		Hadice 6x1x500 mm Do sériového čísla: 035799999	1		
	4706 678 1160	Hadice 6x1 mm x 1 m Do sériového čísla: 035799999	1		



628ET036 GM

#	Číslo dílu	Popis	Množství	Obsahuje jeden nebo více článků	Poznámky
1	4724 790 2100	Podvozek	1		
2	4724 791 3600	Kolo	1		
3	9298 021 3581	Podložka 28,6x20,0x1,3	1		
4	4724 791 9200	Krytka	1		
5	4706 790 5900	Kolečko	1		
6	9291 021 0180	Podložka 8,4	4		
7	9008 319 1780	Šestihranná šroub M8x16	4		
8	9330 630 0120	Podložka vějířová 5,3	1		
9	9045 371 0980	Válcový šroub M5x16	1		
10	9045 319 1280	Válcový šroub M6x16	4		
11	9291 021 0140	Podložka 6,4	4		
12	9307 021 0140	Podložka 6,4	4		
13	4724 791 9300	Gumový díl	2		
14	9212 260 0900	Šestihranná matice M6	4		
15	4716 430 8700	Šroubová spojka pro kabely	1		
16	0751 030 7024	Šestihranná matice	1		
17	4717 440 2000	Napájecí kabel Europa	1		
18	4719 440 2004	Napájecí kabel AUS, NZ	1		
19	4901 440 2030	Napájecí kabel	1		GB, IRL, MAL
20	4724 440 1905	Elektrický vodič	1		GIB
29	4703 440 2000	Napájecí kabel GB 110 V	1		

Nádrž, dávkovací ventil

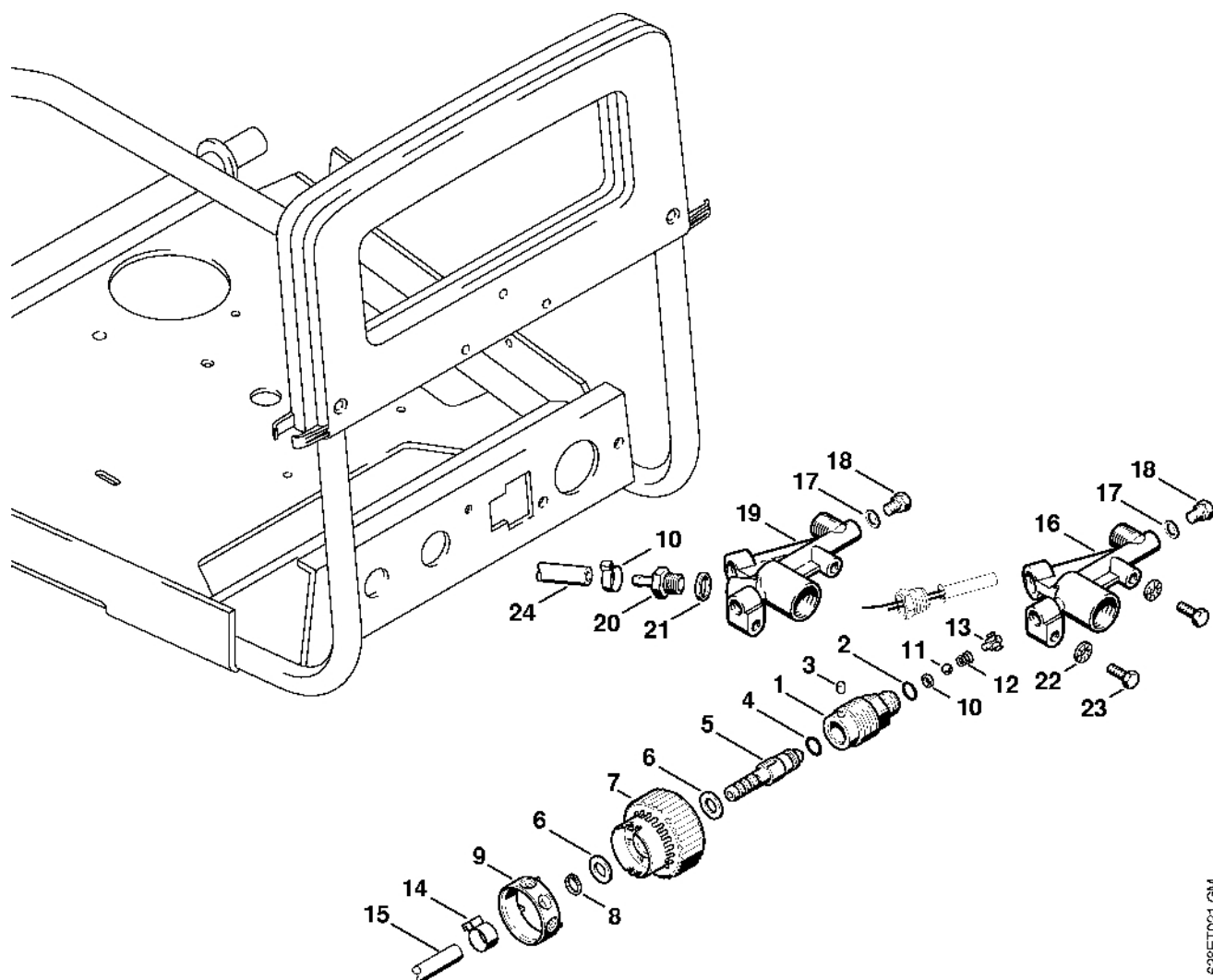


628ET037 GM

Nádrž, dávkovací ventil

#	Číslo dílu	Popis	Množství	Obsahuje jeden nebo více článků	Poznámky
1	4724 701 0800	Nádrž	1		
3	4724 701 0900	Víko	1		
4		Trubka 6x3x900 mm	1		
5	4712 701 6600	Sací síto	1	6	
6	4712 701 8805	Síto	1		
7	9771 021 4660	Svorka Ø 11,5	3		
8	4724 791 0600	Držák rukojeti	1		
9	9062 392 1400	Šroub s polozapuštěnou hlavou M6x40	2		
10	9214 320 1741	Bezpečnostní matice M6	2		
	4724 510 0410	Dávkovací ventil	1	11 - 15	
11	4705 511 0100	Ventilová klec	1		
12	4705 512 1000	Těleso ventilu	1		
13	9645 945 7521	O-kroužek 11x1,5	1		
14	4705 512 1100	Nastavovací šroub	1		
15	9645 945 7462	O-kroužek 6x1,5	1		
16	4724 511 0120	Těleso	1		
17	4705 512 0400	Tlačítko	1		
18		Hadice 6x3x500 mm	1		
20	9636 815 0640	Těsnicí kroužek 8x12	1		
21	4925 502 3400	Závitová zátka	1		
22	9327 630 0180	Zubová podložka 8,4	2		
23	9008 319 1780	Šestihranná šroub M8x16	2		
26	4724 511 0115	Tělo	1		
27	9104 003 9939	Šroub Parker P3,5x10	1		
	4706 512 1451	Hadice 6x3 mm x 5 m	1		

Dávkovací ventil



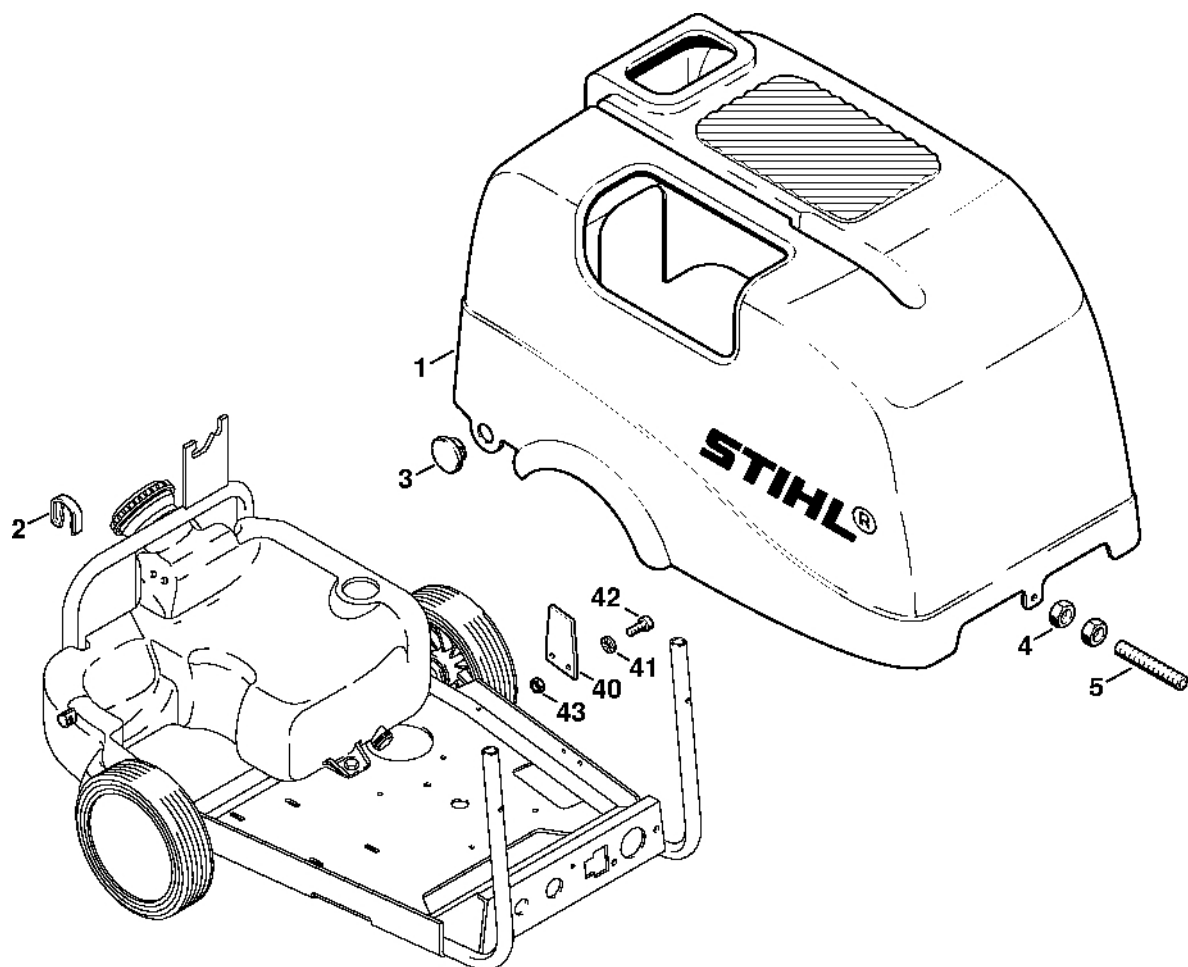
628ETD21 GM

Dávkovací ventil

#	Číslo dílu	Popis	Množství	Obsahuje jeden nebo více článků	Poznámky
	4724 510 0405	Ventil Do sériového čísla: 022947639	1	1 - 9	
1	4722 518 0300	Dutá šroub Do sériového čísla: 022947639	1		
2	9645 945 7504	O-kroužek 10x2 Do sériového čísla: 022947639	1		
3	9371 470 1620	Válcový kolík 3x5 Do sériového čísla: 022947639	1		
4	9645 945 7477	O-kroužek 7x2 Do sériového čísla: 022947639	1		
5	4722 512 1800	Ventilová jehla Do sériového čísla: 022947639	1		
6	9298 021 3874	Podložka 7,4x14x1 Do sériového čísla: 022947639	2		
7	4722 512 0405	Knoflík Do sériového čísla: 022947639	1		
8	9455 621 0470	Pojistné kroužky 7x0,8 Do sériového čísla: 022947639	1		
9	4724 512 0900	Kontrolní kroužek Do sériového čísla: 022947639	1		
14	9771 021 4660	Svěrka Ø 11,5 Do sériového čísla: 022947639	3		
15		Hadice 6x3 mm x 1,1 m Do sériového čísla: 022947639	1		
	4706 512 1451	Hadice 6x3 mm x 5 m Do sériového čísla: 022947639	1		
17	9636 815 0640	Těsnicí kroužek 8x12 Do sériového čísla: 022947639	1		
18	4925 502 3400	Závitová zátka Do sériového čísla: 022947639	1		
19	4724 511 0115	Tělo Do sériového čísla: 022947639	1		

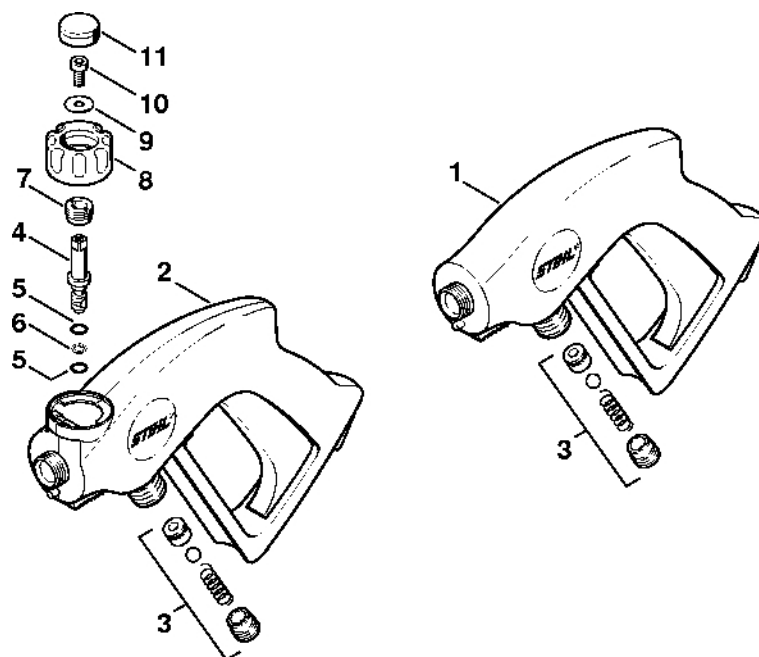
Dávkovací ventil

#	Číslo dílu	Popis	Množství	Obsahuje jeden nebo více článků	Poznámky
20	4712 701 0200	Spojka Do sériového čísla: 022947639	1		
21	9636 815 0915	Těsnicí kroužek 10x14x1,5 Do sériového čísla: 022947639	1		
22	9327 630 0180	Ozubená podložka 8,4 Do sériového čísla: 022947639	2		
23	9008 319 1780	Šestihránná šroub M8x16 Do sériového čísla: 022947639	2		
24		Trubka 6x3x170 mm Do sériového čísla: 022947639	1		
	4706 512 1451	Hadice 6x3 mm x 5 m Do sériového čísla: 022947639	1		



628ET044 GM

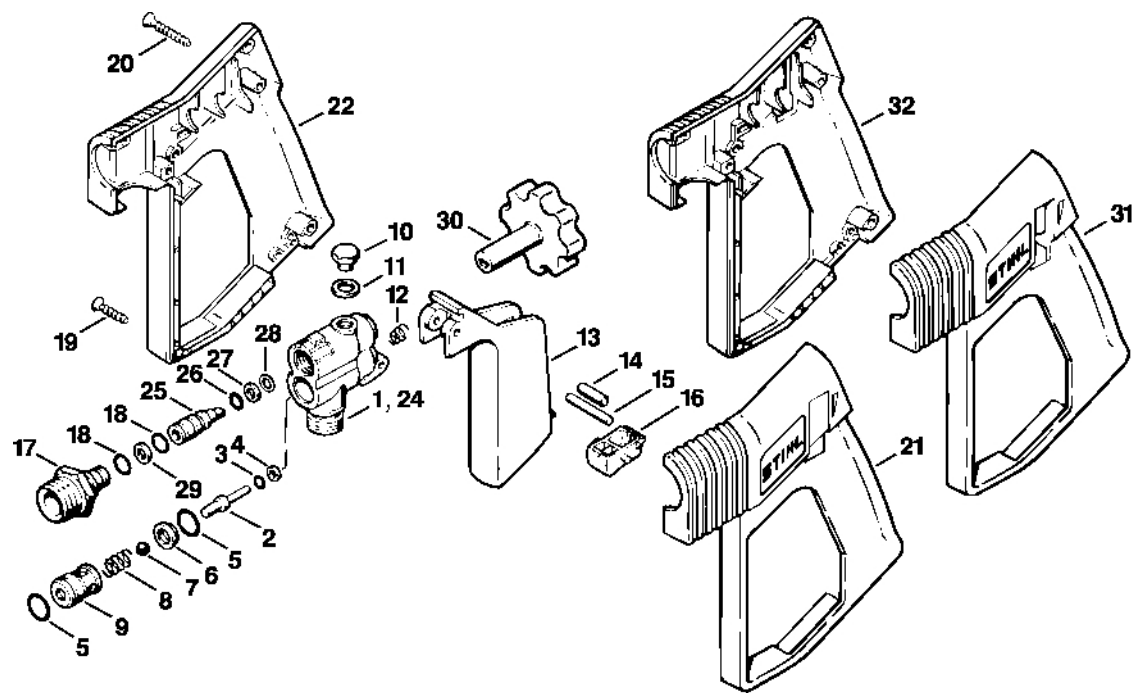
#	Číslo dílu	Popis	Množství	Obsahuje jeden nebo více produktů	Poznámky
1	4724 706 2100	Kryt	1		
2	4724 706 1800	Spojka	2		
3	4724 708 5700	Pouzdro	2		
4	9212 260 0900	Šestihranná matice M6	2		
5	9133 381 1400	Závitový kolík M6x40	1		
40	4724 703 6900	Držák	1		
41	9330 630 0120	Podložka vějířová 5,3	2		
42	9041 216 0950	Válcový šroub M5x10	2		
43	9210 261 0700	Šestihranná matice M5	2		



628ET049 GM

Pistole

#	Číslo dílu	Popis	Množství	Obsahuje jeden nebo více článků	Poznámky
1	4925 500 1320	Pistole	1	3	
3	4731 007 1055	Sada těsnění	1		

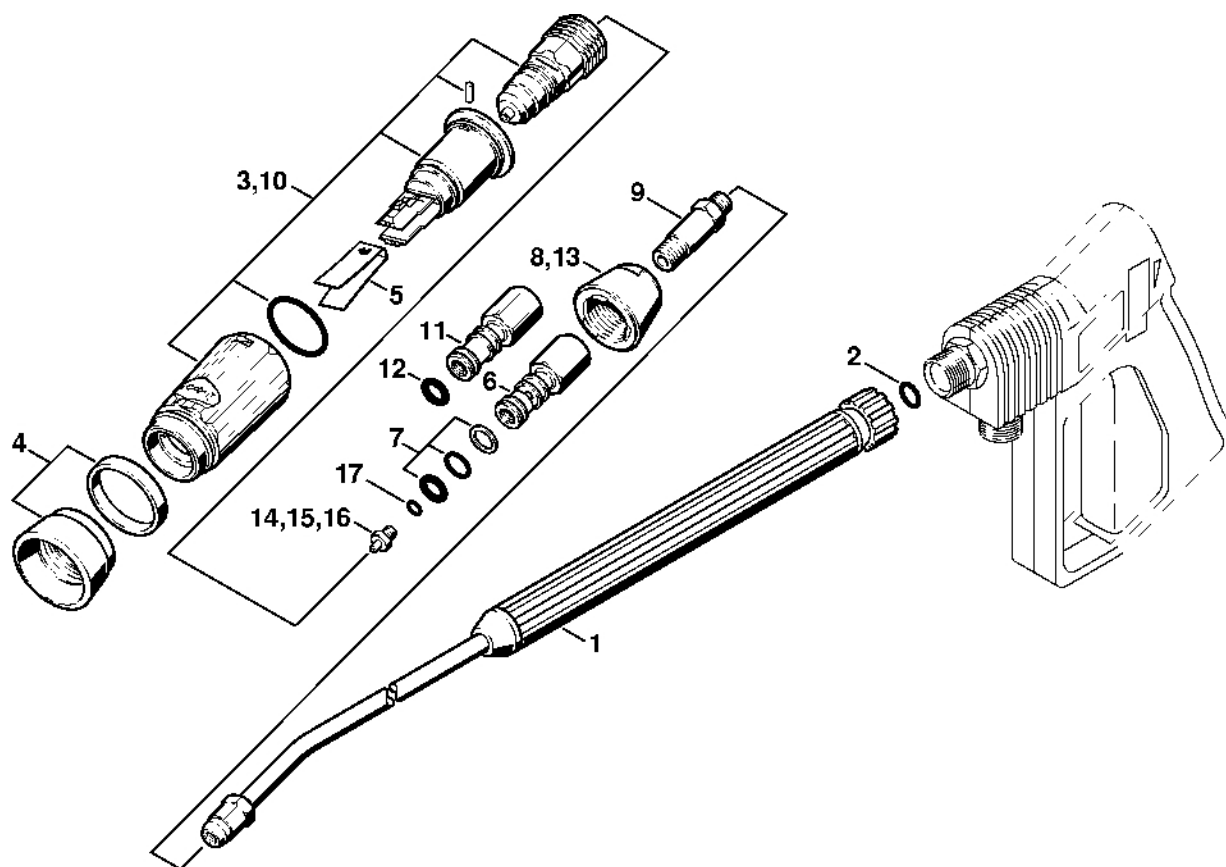


628EFD16 LÄ

Pistole

#	Číslo dílu	Popis	Množství	Obsahuje jeden nebo více článků	Poznámky
	4925 500 1309	Pistole	1	1 - 22	
1	4915 502 4000	Tělo	1		
2	4925 500 6500	Šroub s přírubou	1	3, 4	
3	9645 951 3133	O-kroužek 2,9x1,78	1		
4	9652 945 1604	Opěrný kroužek 3/6 x 1,4	1		
5	9645 945 7521	O-kroužek 11x1,5	2		
6	4925 505 0610	Kroužek	1		
7	9516 003 3020	Kulička Ø 8 mm	1		
8	4915 505 0100	Oblast	1		
9	4925 500 6400	Pouzdro pružiny	1	5	
10	4925 502 3400	Závitová zátka	1		
11	9636 815 0660	Těsnicí kroužek 8x14x1	1		
12	4915 505 0120	Pružina	1		
13	4925 500 1500	Páka	1	14	
14	9371 470 2620	Válcový kolík 5x20	1		
15	9383 003 2190	Válcový kolík 4x30	1		
16	4925 502 1500	Bezpečnostní tlačítko	1		
17	4915 500 4800	Spojka	1	18	
18	9645 945 7483	O-kroužek 8x1,5	1		
19	9104 003 9943	Šroub Parker P4x20	4		
20	9104 003 9944	Parkerova šroub P4x30	2		
21	4925 502 1808	Levé uchycení rukojeti	1		
22	4925 502 1810	Držák pravé rukojeti	1		

Lance, Vario SP 300 tryska

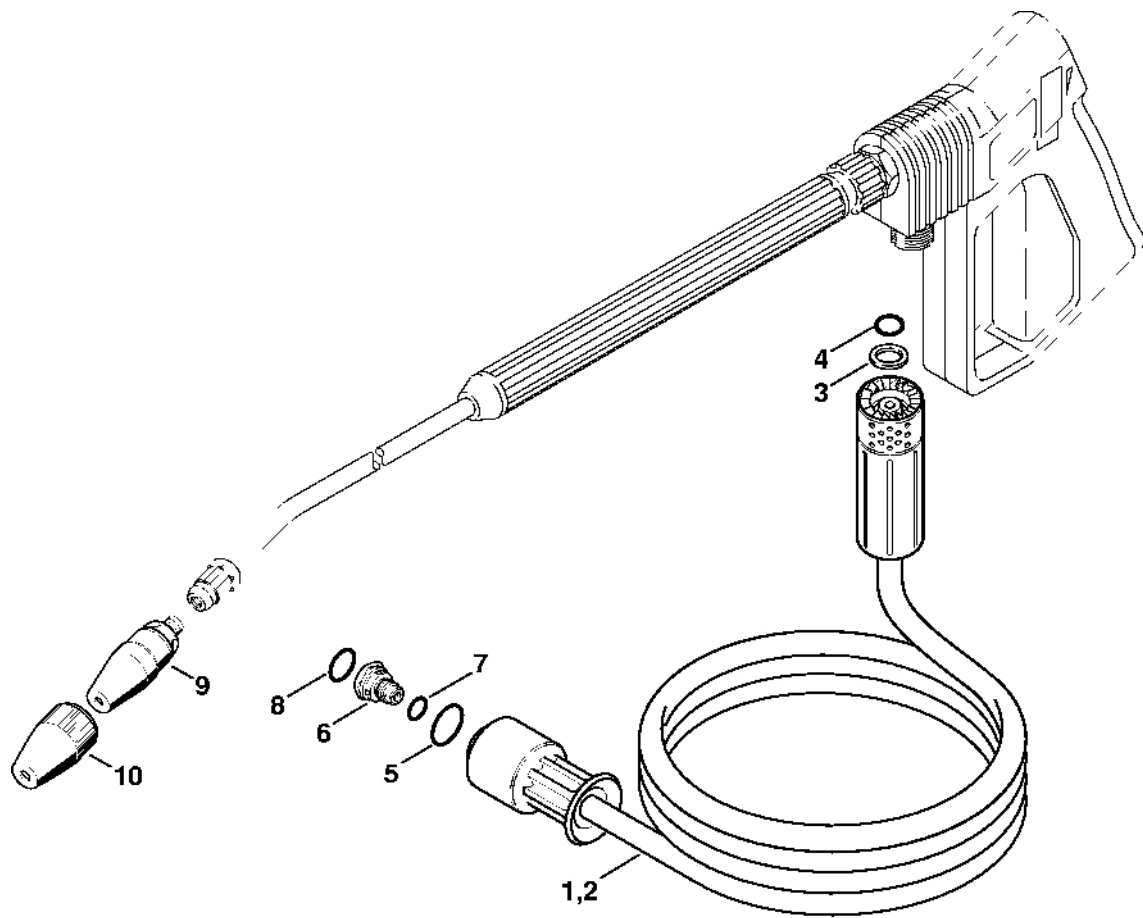


628ET017 GM

Lance, Vario SP 300 tryska

#	Číslo dílu	Popis	Množství	Obsahuje jeden nebo více článků	Poznámky
1	4925 500 0911	Lance 1 m, zahnutá	1	2	
2	9645 945 7501	O-kroužek 9,3x2,4	2		
4	4925 503 2800	Krytka	1		
5	4915 502 1310	Pružina	1		
9	4925 503 1210	Spojovací díl	1		
	4925 500 3820	Vystřelovací hlava Vario S 600	1	4, 5, 10 - 13	
10	4925 500 3825	Projekční hlava	1	4, 5	
11	4925 500 2810	Tělo trysky	1	12	
12	4925 007 1053	Sada těsnění	1		
13	4925 503 2815	Krytka	1		
14	4915 500 6310	Tryska 0405	1		AUS, GB, IRL, MAL
15	4915 500 6322	Buse 0340	1	17	Europa, NZ
17	9645 945 7465	O-kroužek 6x1-NBR70	1		

Vysokotlaký hadice, Turbo tryska

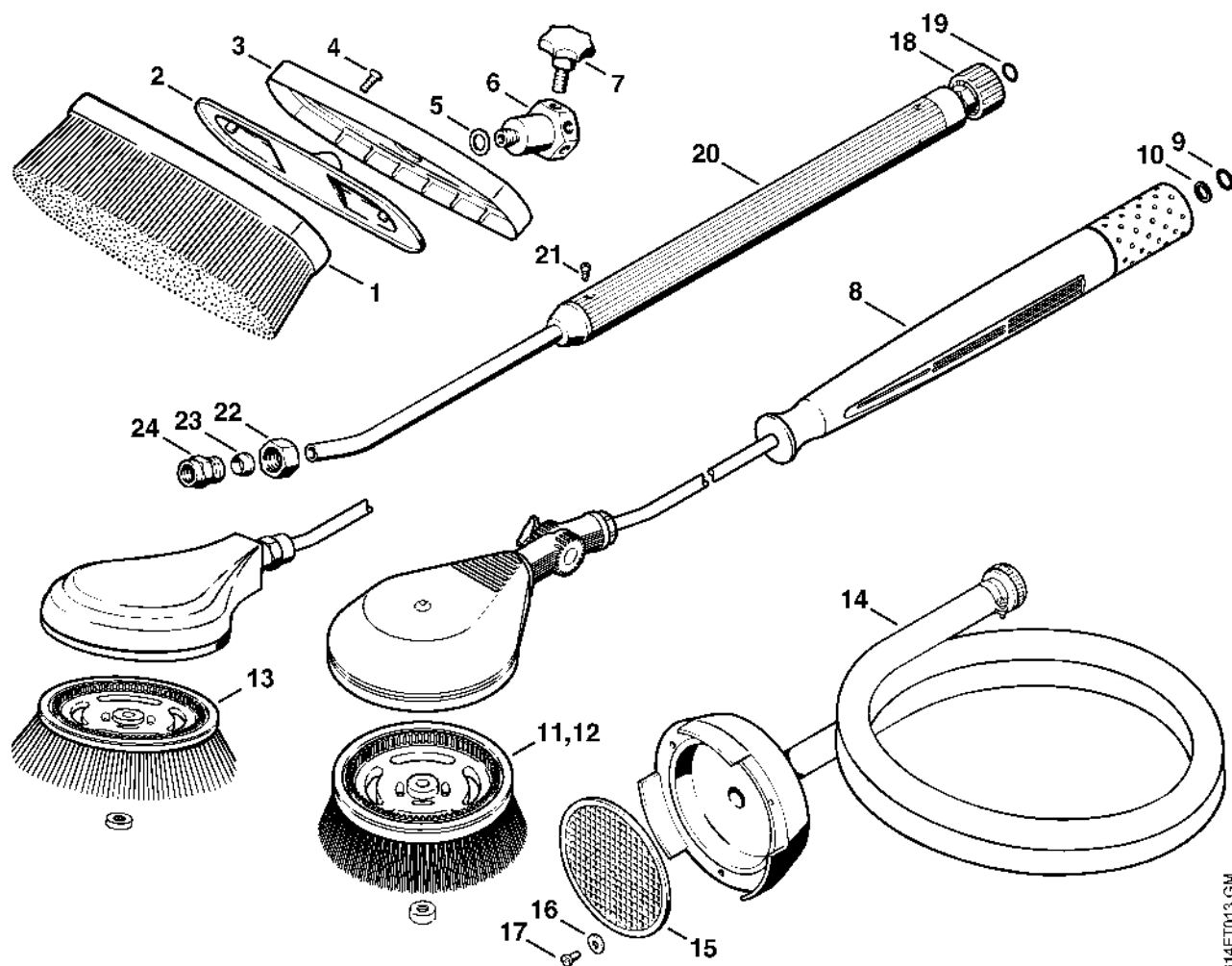


628ET018 GM

Vysokotlaký hadice, Turbo tryska

#	Číslo dílu	Popis	Množství	Obsahuje jeden nebo více článků	Poznámky
1	4925 500 0801	Vysokotlaký hadice DN 6, 10 m	1	3 - 5	
2	4925 500 0802	Vysokotlaký hadice DN 6, 20 m	1	3 - 5	
3	9652 945 1613	Opěrný kroužek 11,7-14,5x1,2	1		
4	9645 945 7520	O-kroužek 10,82x1,78	1		
5	9645 945 7561	O-kroužek 14x2	1		
9	4900 500 1636	Turbodýza 035	1	10	
10	4900 502 0911	Krytka	1		
	4900 007 1012 035	Sada pro opravu turbodmychadla	1		

Mycí kartáč, ohebná sací hadic



614ET013 GM

Mycí kartáč, ohebná sací hadic

#	Číslo dílu	Popis	Množství	Obsahuje jeden nebo více článků	Poznámky
	4900 500 3011	Mycí kartáč	1	1 - 7	
1	4900 504 2700	Náhradní vložka kartáče	1		
2	4900 504 1500	Deska	1		
3	4900 504 1600	Víko	1		
4	9062 319 0980	Šroub s polozapuštěnou hlavou M5x16	2		
5	4900 505 0800	Těsnicí kroužek	1		
6	4900 503 0100	Spojka	1		
7	4900 502 3200	Hvězdicové tlačítko	1		
8	4925 500 3000	Turbokartáč	1	9 - 11	
9	9645 945 7501	O-kroužek 9,3x2,4	1		
10	9652 945 1603	Opěrný kroužek 10–14 x 1,2	1		
11	4900 500 3101	Hlava kartáče	1		
12	4900 500 3102	Hlavice kartáče	1		dlouhá
13	4900 504 0500	Náhradní kartáč z přírodních materiálů	1		
14	4900 500 0501	Ohebná sací hadice	1	15 - 17	
15	4900 501 0900	Síto	1		
16	9307 021 0120	Podložka 5,3	3		
17	9041 216 0950	Válcový šroub M5x10	3		
18	4925 500 4500	Rychlospojka	1		
19	9645 945 7501	O-kroužek 9,3x2,4	1		
20	4925 501 0210	Ochranná trubka 400 mm	1		
21	9106 021 2360	Parkerova šroub 3,5x9,5	2		
22	0761 112 0171	Krycí matice	1		
23	0761 112 0139	Řezací kroužek	1		
24	4900 503 1300	Spojka	1		