

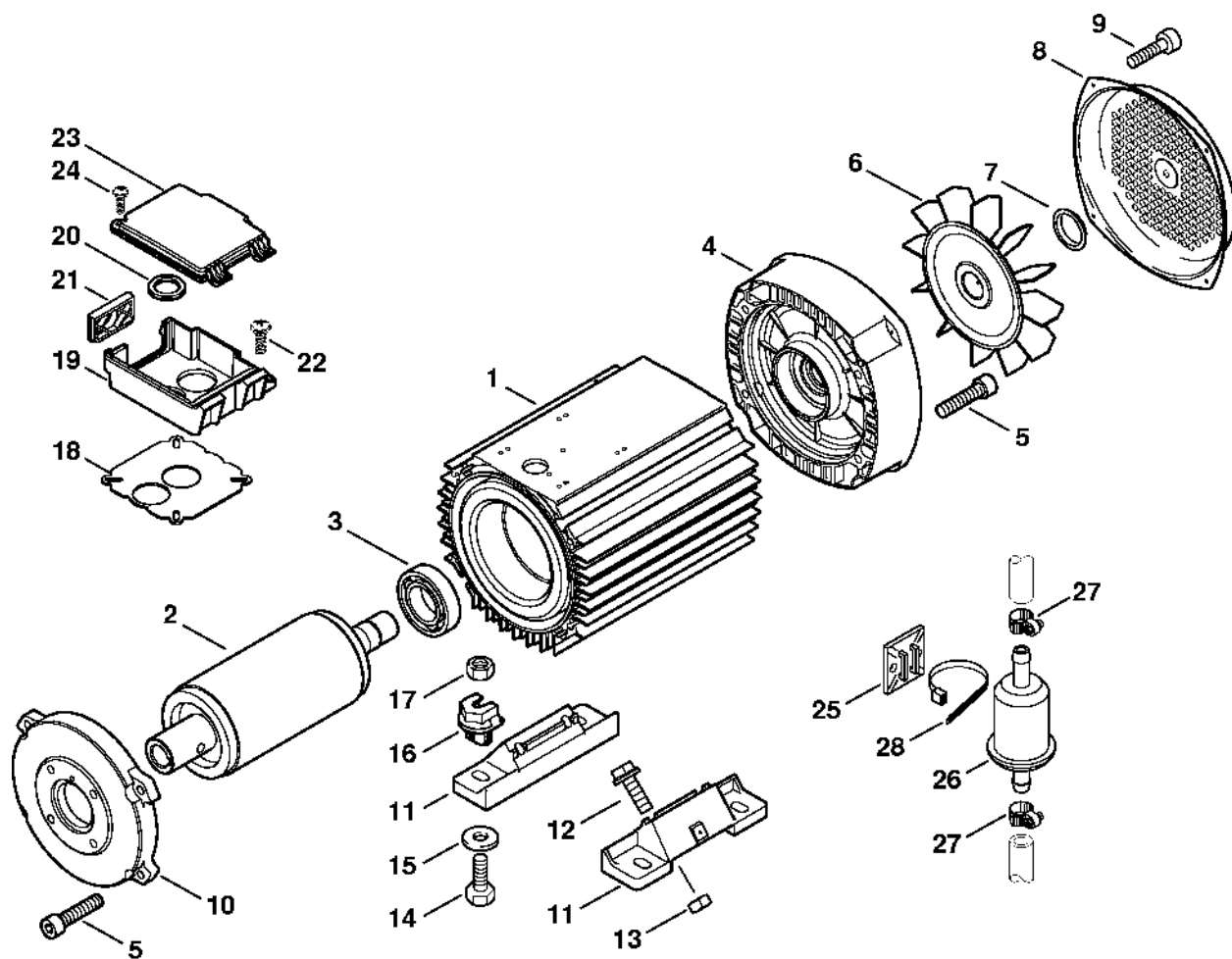
# RE 521

**Seznam dílů**  
**27.01.2023**  
**Francie,**  
**francouzština**

## Obsah

Elektromotor RE 521.....	2	Číslo stroje .....	60
Čerpadlo, vačková hřídel.....	5	Kleště C19 .....	62
Čerpadlo, píst.....	7	Momentový klíč s optickým/akustickým ukazatelem akustickým.....	64
Ventilový blok.....	9	Momentový klíč.....	66
Regulační a bezpečnostní blok, rozdělovací píst.....	11	Momentový klíč s optickým/ akustickým.....	68
Regulační a bezpečnostní blok, bezpečnostní ventil bezpečnostní ventil.....	14	Momentový klíč.....	70
Vozík .....	17	Stahovák.....	72
Nádrž na vyrovnávací vodu.....	19	Demontážní nástroj M10.....	74
Výměník tepla.....	22	Manometr .....	76
Míchačka .....	24	Teploměr .....	78
Výměník tepla, transformátor „cívka“.....	27	Manometr .....	80
Hořák.....	29	Čerpadlo na saze.....	82
Palivová nádrž.....	32	Čtečka dat.....	84
Elektrická skříň .....	34	Dílenský jeřáb .....	86
Elektrická skříň, napájecí kabel .....	36	Spojovací díl.....	88
Přístrojová deska .....	38	Montážní nástroj.....	90
Povrchová úprava .....	40	Montážní nástroj.....	92
Kryt, obložení.....	42	Demontážní nástroj.....	94
Pistole RE 521, 551 PLUS .....	44	Kontrolní manometr M27x1,5 .....	96
Pistole RE 581, 581 PLUS, vysokotlaký hadice.....	46	Trubka .....	98
Pistole, vysokotlaká hadice .....	48		
Tryska, turbodýza.....	50		
Tryska, turbodýza.....	52		
Turbo kartáč, flexibilní sací hadice.....	54		
Sada na čištění potrubí, zařízení na pískování s vodním postřikem.....	56		
Sada pro čištění potrubí, zařízení pro pískování s vodním postřikem (40.2009) .....	58		

# Elektromotor RE 521



675ET035.GM

# Elektromotor RE 521

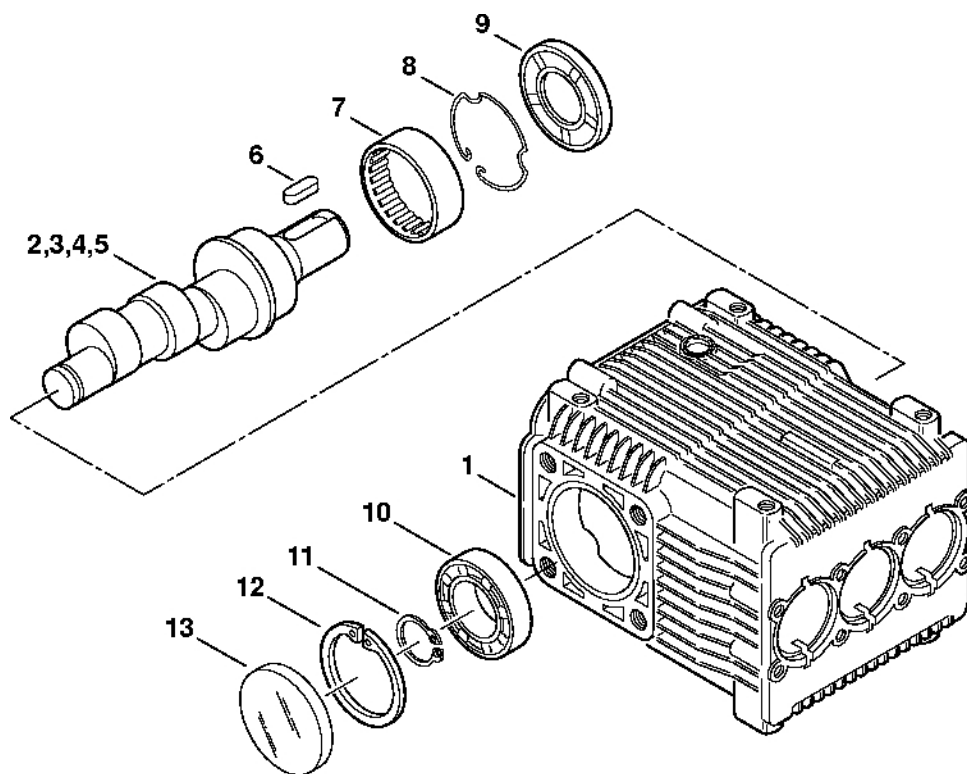
#	Číslo dílu	Popis	Množství	Obsahuje jeden nebo více produktů	Poznámky
1	4770 600 0201	Elektromotor 230 V/50 Hz	1	1 - 14	
2	4770 600 1100	Rotor 230 V/50 Hz	1		
3	9503 003 6860	Kuličkové ložisko s drážkou 6205-2Z	1		
4	4770 602 1101	Kryt ložiska	1		
5	9045 318 1380	Válcový šroub M6x35	8		
6	4770 607 3000	Ventilátor	1		
7	4747 608 2700	Upevňovací kroužek	1		
8	4770 606 0100	Kroužek ventilátoru	1		
9	9103 021 2360	Parkerova šroub 3,9x9,5	4		
10	4770 602 1100	Kryt ložiska	1		
11	4770 602 2100	Opěrná noha motoru	2		
12	9018 346 1800	Šestihranná šroub M8x20	4		
13	9212 260 1100	Šestihranná matice M8	4		
14	9008 319 1880	Šestihranná šroub M8x35	4		
15	9308 021 0180	Podložka 8,4	4		
16	4770 608 1400	Podpěra	4		
17	9214 021 1742	Bezpečnostní matice M8	4		
18	4752 609 0100	Těsnění	1		
19	4752 602 2300	Rám	1		
20	9231 261 2120	Připojovací matice 1"	1		
21	4705 602 1000	Kryt	1		
22	9045 371 0980	Válcový šroub M5x16	4		
23	4752 602 0900	Kryt	1		
24	9104 003 8770	Parkerova šroub P5x14	1		
25	4770 431 6000	Podpora	1		
26	4770 703 5900	Filtr	1		

# Elektromotor RE 521

#	Číslo dílu	Popis	Množství	Obsahuje jeden nebo více článků	Poznámky
<b>27</b>	9771 021 4660	Svorka Ø 11,5	2		
<b>28</b>	0751 010 7070	Kabelové	1		

svorky

# Čerpadlo, vačkový hřídel

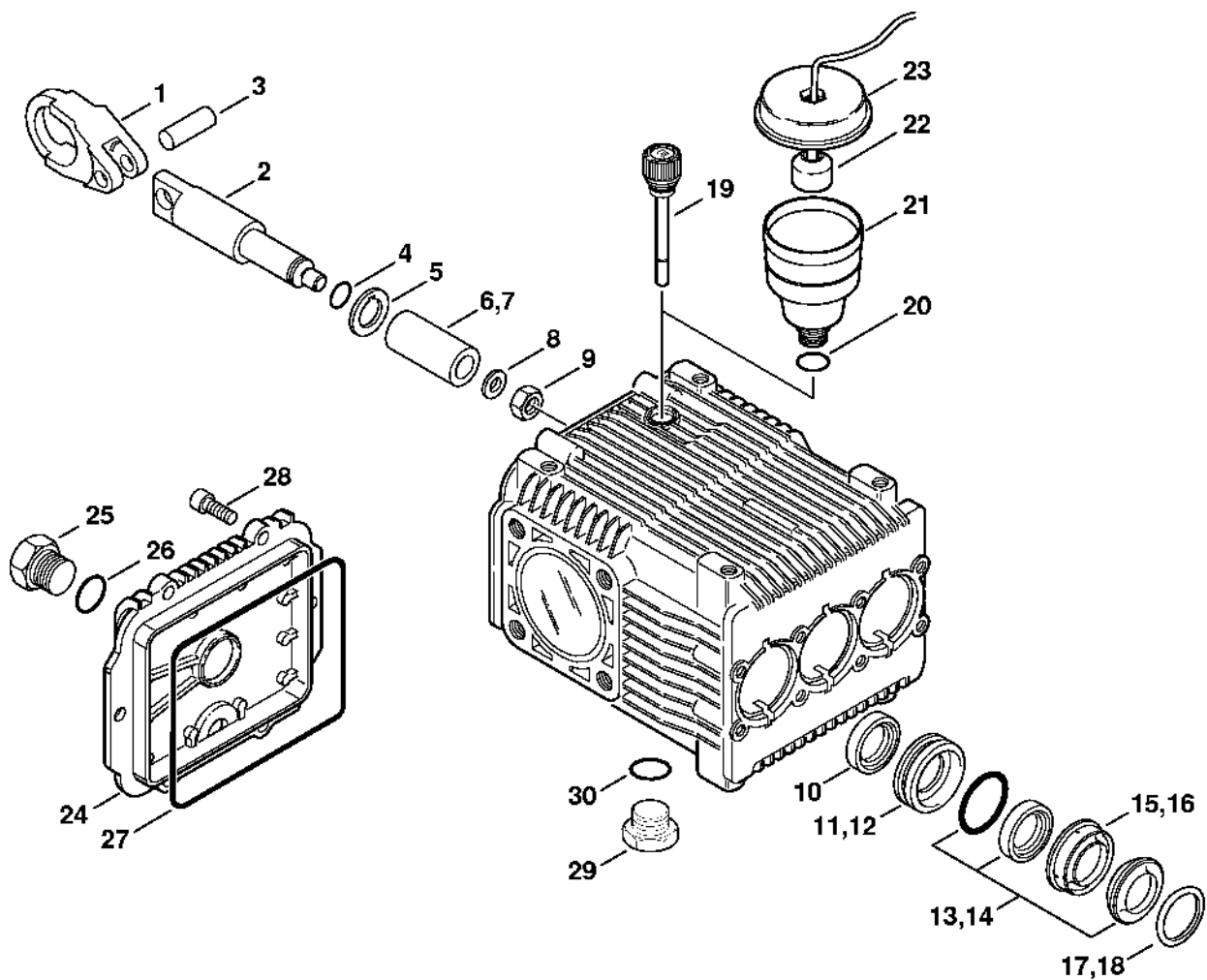


675ET021 GM

# Čerpadlo, vačkový hřídel

#	Číslo dílu	Popis	Množství	Obsahuje jeden nebo více článků	Poznámky
1	4770 701 0500	Kryt čerpadla	1		
2	4770 705 5000	Vačková hřídel	1		
6	9470 435 3890	Paralelní klín 8x7x25	1		
7	9513 003 5070	Jehlové pouzdro 45x52x16	1		
8	4770 705 1500	Pojistný kroužek	1		
	4770 007 1050	Sada olejových těsnění	1	9, 13	
9		Těsnicí kroužek	1		
10	9503 003 0731	Kuličkové ložisko s drážkou 6001	1		
11	9455 621 2150	Pojistný kroužek 20x1,2	1		
12	9456 621 5180	Pojistný kroužek 52x2	1		
13		Kryt	1		

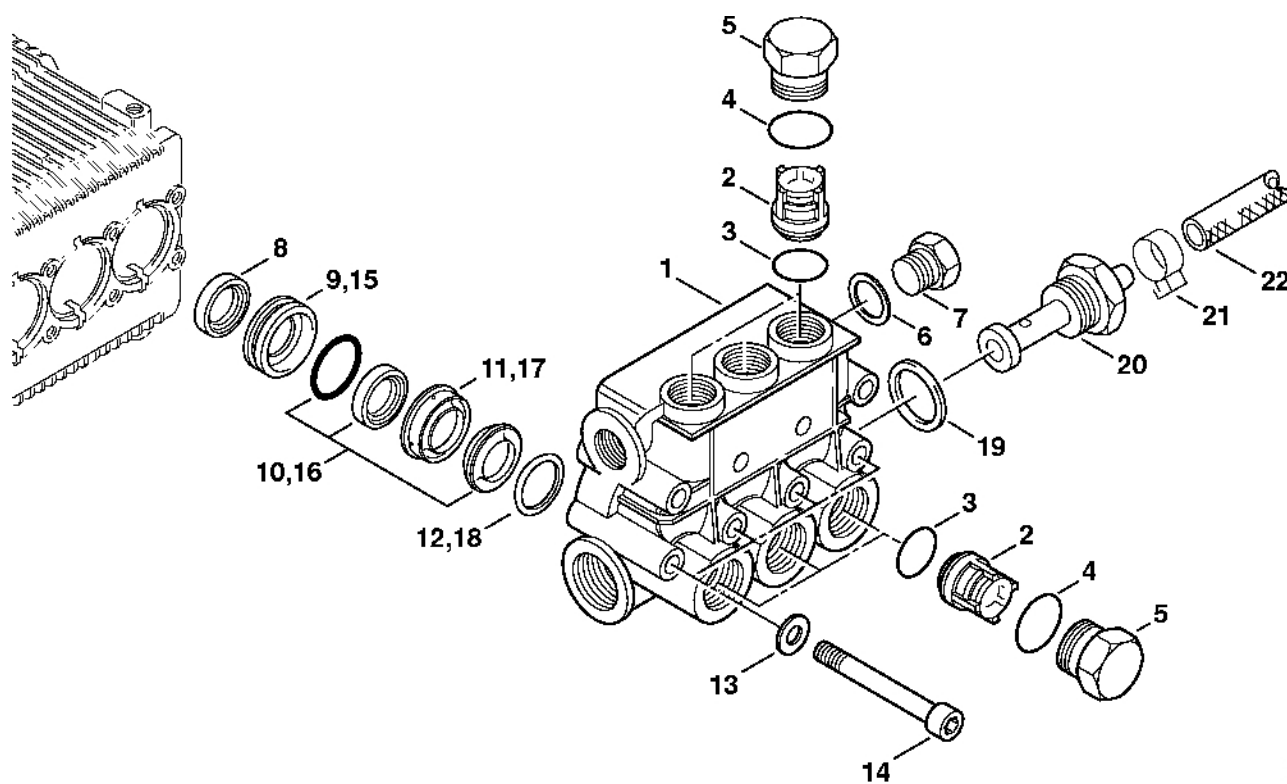
# Čerpadlo, píst



675ET022 GM

# Čerpadlo, píst

#	Číslo dílu	Popis	Množství	Obsahuje jeden nebo více článků	Poznámky
1	4770 701 1700	Pístní tyč	1		
2	4770 701 8500	Vodítko pístu	1		
3	4770 708 5100	Boulon	1		
4	9645 945 3142	O-kroužek 4,47x1,78	3		
5	4770 708 9300	Podložka	3		
6	4770 760 7050	Sada pístů	1		3 kusy
8	4770 709 2000	Těsnicí kroužek	3		
9	9211 259 1100	Šestihranná matice M8	1		
	4770 007 1050	Sada olejových těsnění	1	10, 27	
10		Těsnicí kroužek	3		
11	4770 705 0601	Pouzdro	3		
13	4770 007 1051	Sada pístních těsnění	3		
15	4770 705 0600	Pouzdro	3		
17	4770 007 1052	Sada protizávitových kroužků	1		3 kusy
19	4770 708 1300	Měřidlo oleje	1		
24	4747 701 2600	Víko	1	24, 25	
25	4747 708 5801	Závitová zátka	1		
26	9645 945 7560	O-kroužek 14x1,78	1		
27		O-kroužek	1		
28	9045 319 1280	Válcový šroub M6x16	6		
29	4747 708 5801	Závitová zátka	1		
30	9645 945 7560	O-kroužek 14x1,78	1		

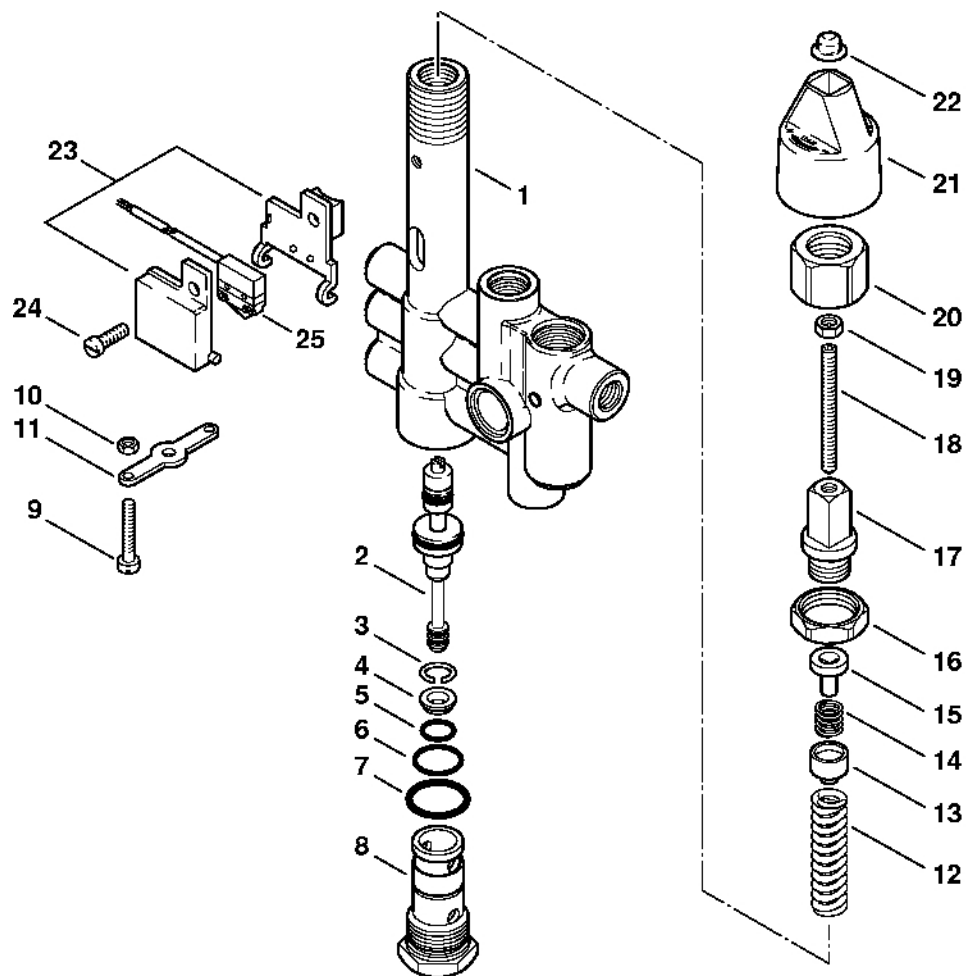


675ET023 GM

# Ventilový blok

#	Číslo dílu	Popis	Množství	Obsahuje jeden nebo více článků	Poznámky
	4770 700 4600	Ventilový blok	1	1 - 14	
<b>1</b>	4770 701 1200	Ventilový blok	1		
	4770 700 6250	Sada ventilů	1	2, 3	
<b>2</b>		Ventil	6		
<b>3</b>		O-kroužek	6		
<b>4</b>	9645 945 7595	O-kroužek 17,86x2,62	6		
<b>5</b>	4770 708 5800	Závitová zátka	6		
<b>6</b>	9645 945 7560	O-kroužek 14x1,78	1		
<b>7</b>	4747 708 5801	Závitová zátka	1		
	4770 007 1050	Sada olejových těsnění	1	8	
<b>8</b>		Těsnicí kroužek	3		
<b>9</b>	4770 705 0601	Pouzdro	3		
<b>10</b>	4770 007 1051	Sada pístních těsnění	3		
<b>11</b>	4770 705 0600	Pouzdro	3		
<b>12</b>	4770 007 1052	Sada protizávitových kroužků	1		3 pokoje
<b>13</b>	4770 708 7700	Circlips	8		
<b>14</b>	9045 318 1450	Válcový šroub M6x60	8		
<b>19</b>	4707 679 0300	Těsnicí kroužek	1		
<b>20</b>	4770 513 0701	Dutá šroub	1		
<b>21</b>	9771 021 4660	Svorka Ø 11,5	1		
<b>22</b>	4706 512 1451	Hadice 6x3 mm x 5 m	1		

# Regulační a bezpečnostní blok, rozdělovací pís



676ET004-GM

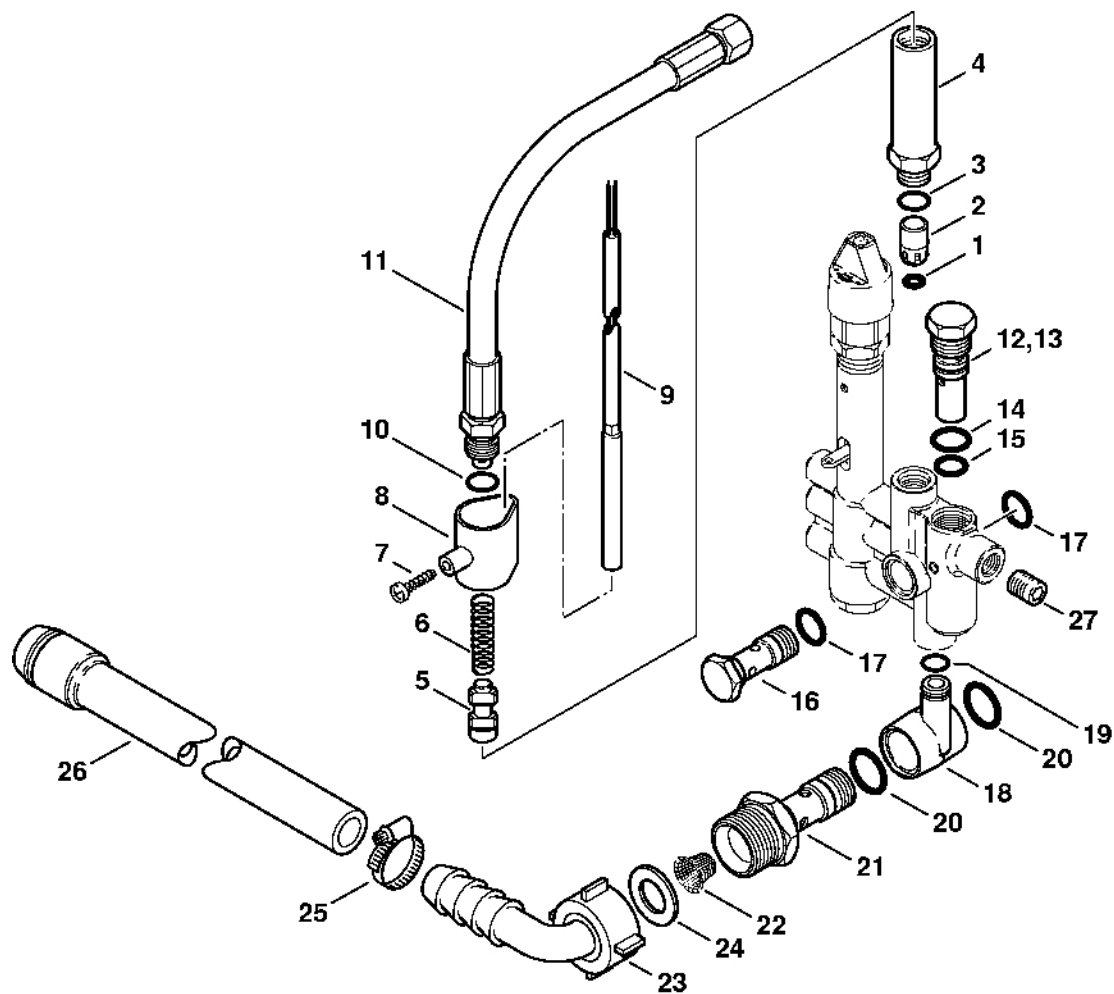
# Regulační a bezpečnostní blok, rozdělovací pís

#	Číslo dílu	Popis	Množství	Obsahuje jeden nebo více článků	Poznámky
	4770 510 1000	Regulační a bezpečnostní blok	1	1 - 8, 11 - 20	
<b>1</b>		Těleso	1		
	4732 007 1001	Sada pro opravu pístu rozdělovače	1	2 - 7	
<b>2</b>		Píst rozdělovače	1		
<b>3</b>	9458 621 1425	Zarážka B14	1		
<b>4</b>	4736 512 1500	Příruba ventilového pouzdra	1		
<b>5</b>	9645 945 7523	O-kroužek 11x1,5	1		
<b>6</b>	9645 945 7586	O-kroužek 17x1,5	1		
<b>7</b>	9645 945 7665	O-kroužek 21x2	1		
<b>8</b>	4732 513 0701	Dutá šroub	1		
<b>9</b>	9041 116 0740	Válcový šroub M4x25	1		
<b>10</b>	9210 260 0600	Šestihranná matice M4	1		
<b>11</b>	4736 513 0600	Páka	1		
<b>12</b>	4716 518 0200	Oblast	1		
<b>13</b>	4736 513 0101	Podpěra pružiny	1		
<b>14</b>	4736 518 0200	Pružina	1		
<b>15</b>	4736 513 0100	Podpěra pružiny	1		
<b>16</b>	9268 825 2160	Šestihranná matice M24x1,5	1		
<b>17</b>	4736 528 0200	Dutá šroub	1		
<b>18</b>	9134 381 1450	Závitový kolík M6x60	1		
<b>19</b>	9210 319 0900	Šestihranná matice M6	1		
<b>20</b>	4736 512 2000	Krycí matice	1		
<b>21</b>	4736 510 2000	Knoflík	1	22	
<b>22</b>		Krytka	1		
<b>23</b>	4736 513 0500	Podpora	1		
<b>24</b>	9079 319 0980	Šroub s plochou hlavou M5x16	1		

# Regulační a bezpečnostní blok, rozdělovací pís

#	Číslo dílu	Popis	Množství	Obsahuje jeden nebo více článků	Poznámky
25	4752 430 0500	Spínač	1		

# Regulační a bezpečnostní blok, bezpečnostní ventil



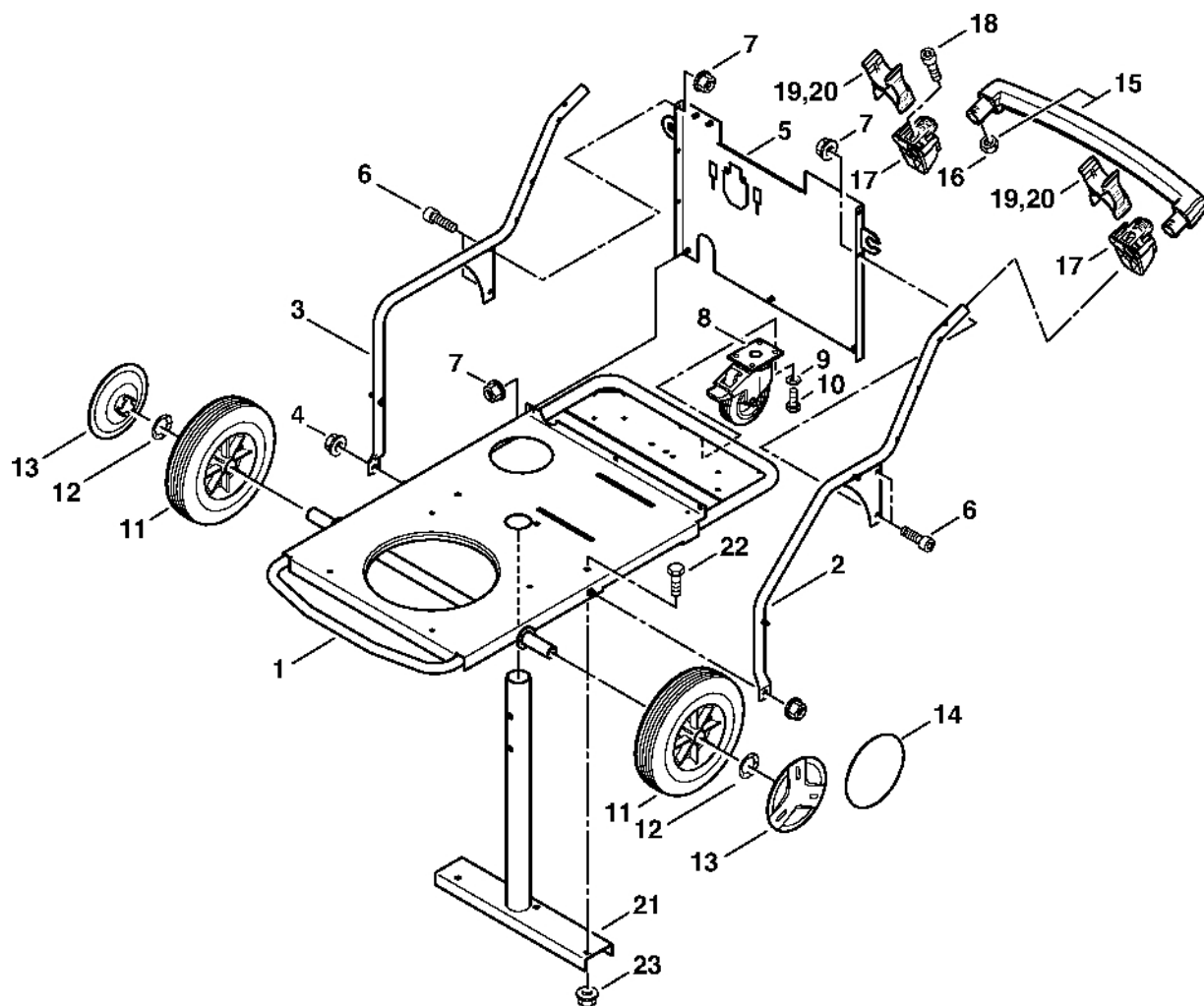
675ET017 GM

# Regulační a bezpečnostní blok, bezpečnostní ventil

#	Číslo dílu	Popis	Množství	Obsahuje jeden nebo více článků	Poznámky
	4770 510 1000	Regulační a bezpečnostní blok	1	1 - 4, 7, 8	
<b>1</b>	9645 948 7471	O-kroužek 6,5x3	1		
<b>2</b>	4747 511 0300	Píst	1		
<b>3</b>	9645 945 7558	O-kroužek 14x1,5	1		
<b>4</b>	4736 511 0400	Vodící píst	1		
<b>5</b>	4735 511 0300	Píst	1		
<b>6</b>	4712 518 0210	Pružina	1		
<b>7</b>	9104 003 8770	Šroub Parker P5x14	1		
<b>8</b>	4736 513 0501	Podpora	1		
<b>9</b>	4752 430 9000	Jazýčkové relé	1		
<b>10</b>	9645 945 7544	O-kroužek 13x2-NBR70	1		
<b>11</b>	4752 520 0600	Vysokotlaká hadice DN 8, 610 mm	1		
<b>12</b>	4735 510 0900	Bezpečnostní ventil	1	14, 15	
<b>14</b>	9645 945 7589	O-kroužek 17x2	1		
<b>15</b>	9645 945 7544	O-kroužek 13x2-NBR70	1		
<b>16</b>	4736 528 0202	Dutá šroub	1		
<b>17</b>	9645 945 7589	O-kroužek 17x2	2		
<b>18</b>	4770 511 0201	Spojka	1	19	
<b>19</b>	9645 945 7504	O-kroužek 10x2	1		
<b>20</b>	9645 951 7666	O-kroužek 21x2,5	2		
<b>21</b>	4770 511 0200	Spojka	1		
<b>22</b>	4736 518 0800	Síto	1		
<b>23</b>	4712 677 1100	Úhlová spojka	1	24	
<b>24</b>	9636 965 1488	Těsnicí kroužek 14x24x2	1		
<b>25</b>	9771 021 1500	Svěrka 16-25	1		
<b>26</b>	4752 678 1100	Hadice	1		

# Regulační a bezpečnostní blok, bezpečnostní ventil

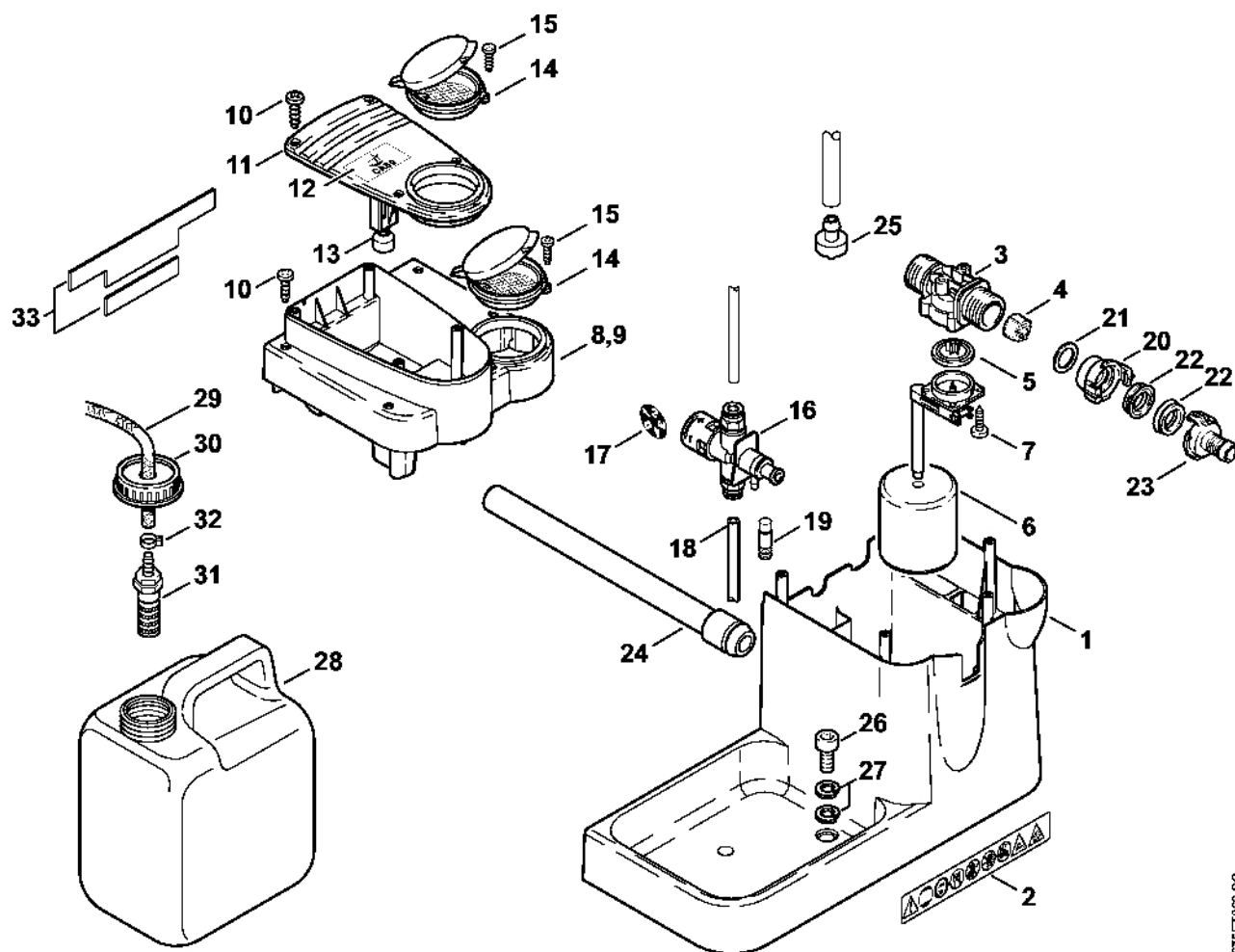
#	Číslo dílu	Popis	Množství	Obsahuje jeden nebo více článků	Poznámky
27	4770 518 0100	Závitová zátka	1		



675ET04S.GMI

#	Číslo dílu	Popis	Množství	Obsahuje jeden nebo více článků	Poznámky
1	4770 790 2100	Podvozek	1		
2	4770 790 2101	Podvozek	1		
3	4770 790 2102	Podvozek	1		
4	9214 021 1742	Bezpečnostní matice M8	2		
5	4770 763 1100	Zadní přepážka	1		
6	9045 318 1260	Válcový šroub M6x12	4		
7	9214 320 1741	Bezpečnostní matice M6	4		
8	4706 790 5900	Kolečko	1		
9	9291 021 0180	Podložka 8,4	4		
10	9008 318 1740	Šestihranná šroub M8x10	4		
11	4770 791 3600	Kolečko	2		
12	4706 792 7200	Rychloupínání	2		
13	4747 791 9201	Krytka	1		2 kusy
14	4747 791 9200	Krytka	2		
15	4752 790 0600	Držák rukojeti	1	15	
16		Šestihranná matice	2		
17	4770 792 0200	Podpěra	2		
18	9045 319 1370	Válcový šroub M6x30	2		
19	4770 792 2501	Podpěra	2		
20	4770 792 2500	Podpora	2		
21	4770 790 2900	Trubka	1		
22	9062 318 1780	Šroub s frézovanou hlavou M8x16	2		
23	9214 021 1742	Bezpečnostní matice M8	2		

# Nádrž na vyrovnávací vodu



675ET062 SC

# Nádrž na vyrovnávací vodu

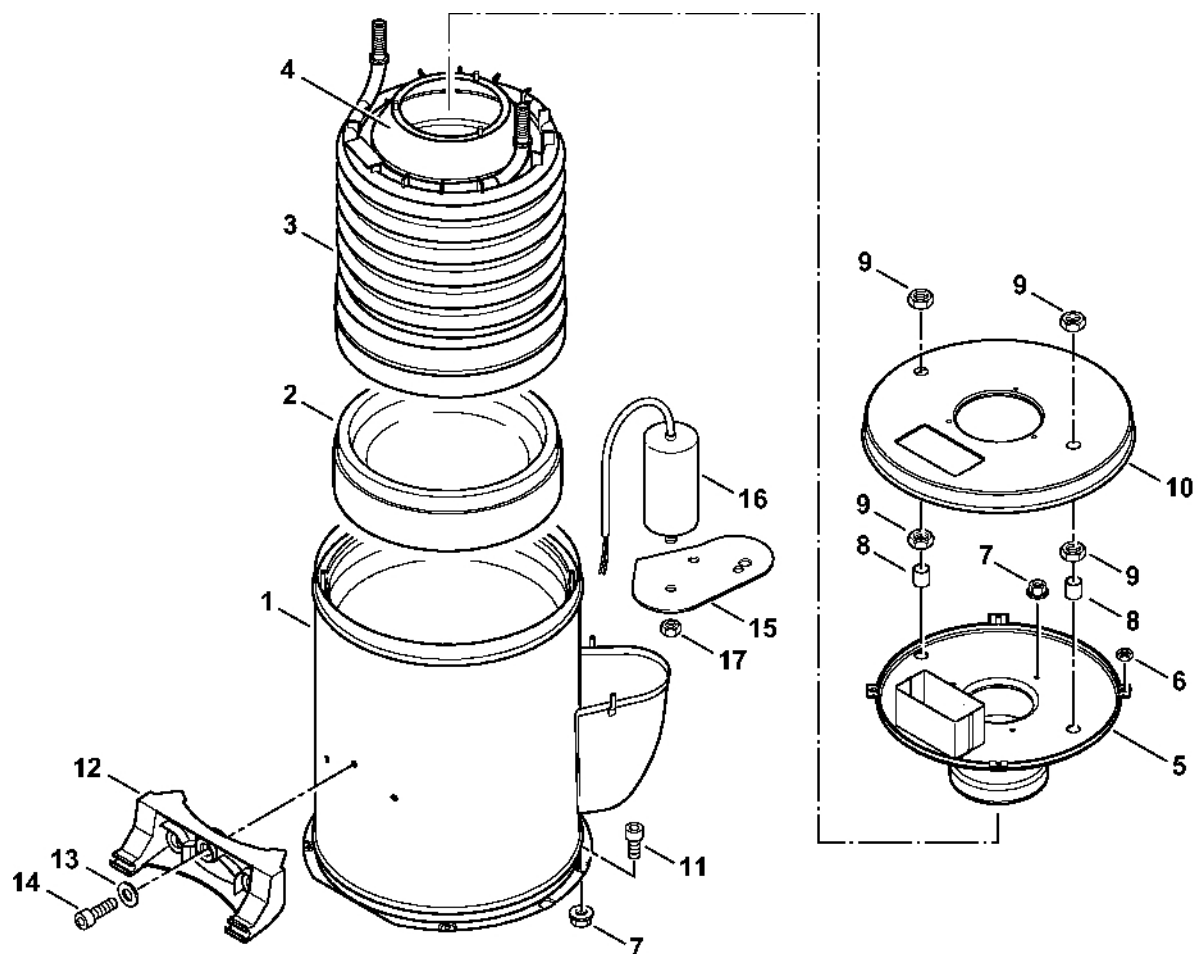
#	Číslo dílu	Popis	Množství	Obsahuje jeden nebo více článků	Poznámky
1	4752 670 6001	Nádrž na vyrovnávací vodu	1	2	
2	0000 967 3900	Výstražný piktogram RE	1		
3	4752 700 6200	Ventil	1	4 - 7	
4	4752 703 5900	Filtr	1		
5	4736 709 0500	Membrána	1		
6	4736 703 6000	Plovák	1		
7	9103 021 3270	Šroub Parker 4,2x13	4		
8	4752 700 0800	Nádrž	1		
9	4752 701 0800	Nádrž	1		
10	9104 006 4100	Šroub Parker P5x20	8		
11	4752 701 0901	Kryt	1	12	
14	4752 701 0900	Víko	2		
15	9104 006 8610	Šroub Parker P3x12	2		
20	4900 500 0220	Spojovací díl 3/4"	1	21, 22	
21		Těsnicí kroužek	1		
22	4716 709 0420	Těsnění	2		
23	4712 700 7300	Připojení pro hadici 3/4"	1	22	
24	4752 678 1100	Hadice	1		
25	4749 701 6600	Sací filtr	1		
26	9045 318 1780	Válcový šroub M8x16	2		
27	9320 630 0180	Podložka Grower 8	2		
28	4752 701 0801	Nádrž	1		
29		Hadice 1,2 m	1		
	4706 512 1451	Hadice 6x3 mm x 5 m	1		
30	4747 703 0701	Kryt	1		
31	4712 701 6600	Sací síto	1		

# Nádrž na vyrovnávací vodu

#	Číslo dílu	Popis	Množství	Obsahuje jeden nebo více článků	Poznámky
<b>32</b>	9771 021 4660	Svorka Ø 11,5	1		
<b>33</b>	4770 007 1001	Sada	1		

těsnění

# Výměník tepla

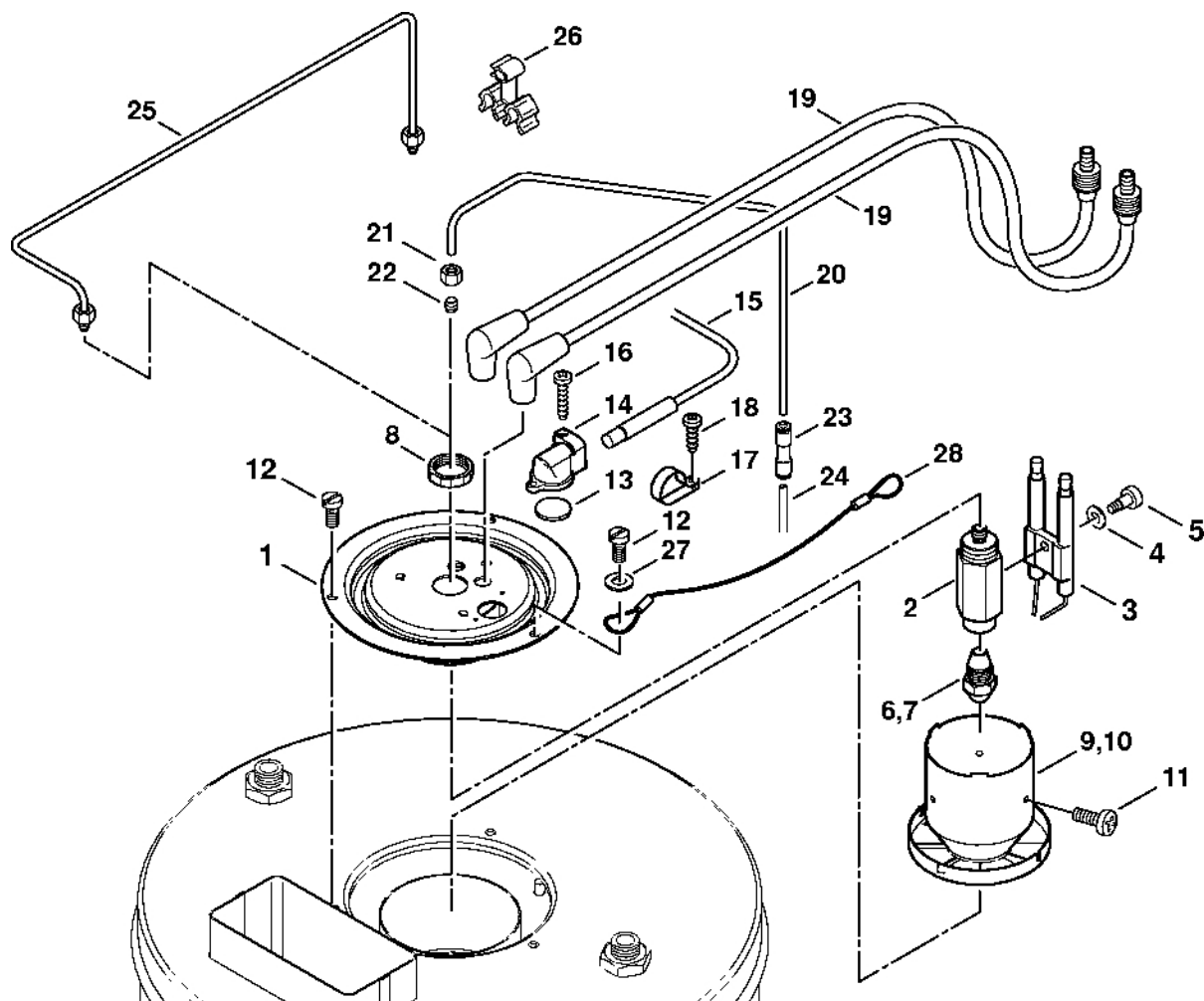


675ET069 GM

# Výměník tepla

#	Číslo dílu	Popis	Množství	Obsahuje jeden nebo více článků	Poznámky
1	4770 520 0100	Vírole	1		
2	4770 523 2100	Izolace	1		
3	4770 520 0200	Cívka	1	4	
4	4770 523 2300	Deflektor výfukových plynů	1		
5	4752 523 1700	Kryt	1		
6	9210 262 0600	Šestihranná matice M4	4		
7	9214 320 1741	Bezpečnostní matice M6	7		
8	4752 528 0400	Pouzdro	2		
9	9210 260 1760	Šestihranná matice M18x1,5	4		
10	4752 523 1701	Kryt	1		
11	9045 318 1260	Válcový šroub M6x12	4		
12	4770 701 4200	Závěs	4		
13	9291 021 0120	Podložka 5,3	3		
14	9045 319 1070	Válcový šroub M5x30	3		

# Míchačka

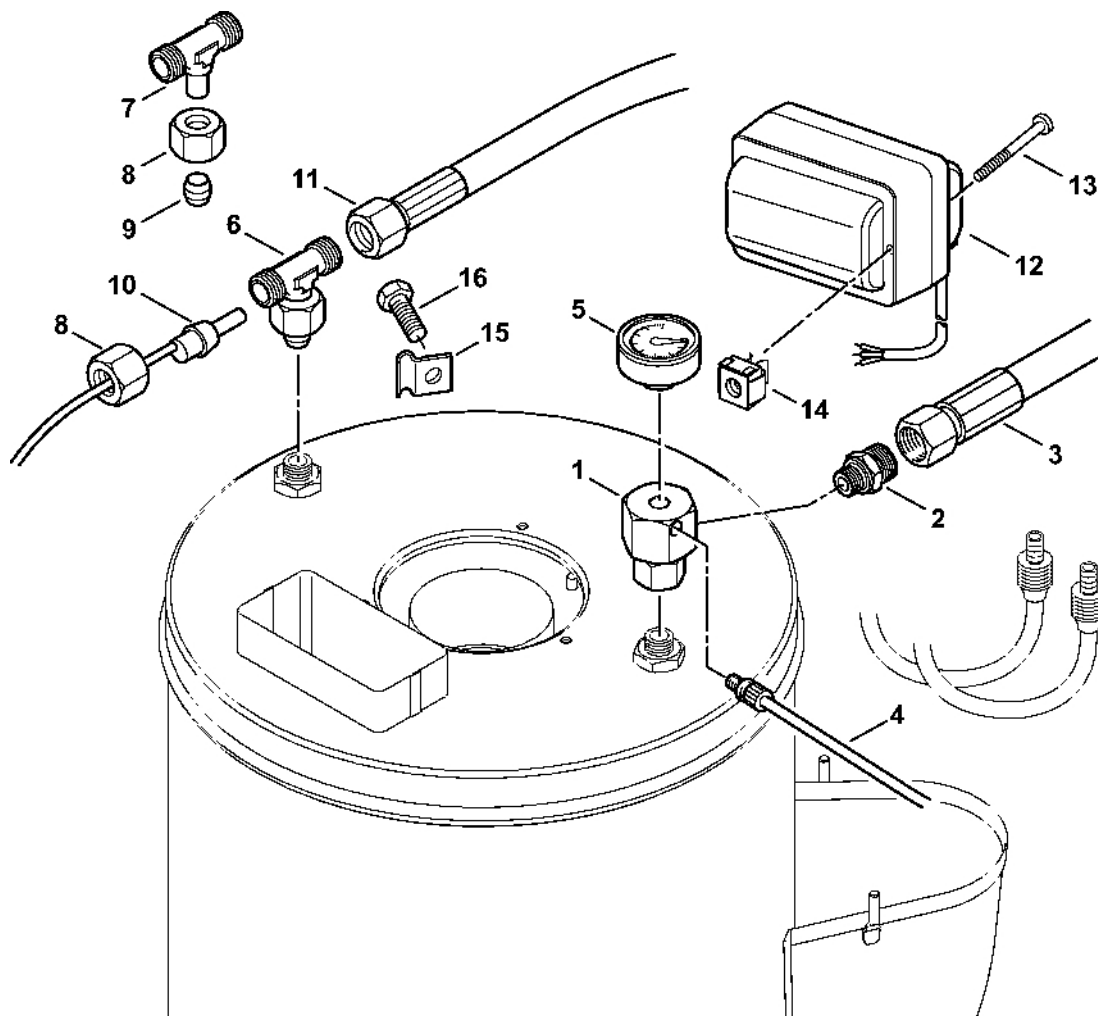


675ET029 GM

#	Číslo dílu	Popis	Množství	Obsahuje jeden nebo více článků	Poznámky
1	4752 523 1702	Víko	1		
2	4770 522 0600	Podpěra	1		
3	4752 520 1700	Elektroda	1		2 kusy
4	9323 630 0120	Pružná podložka B5	1		
5	4752 528 1000	Šroub M4x4,5	1		
6	4770 523 0800	Tryska	1		
8	4752 528 0901	Matice M20x1	1		
9	4770 520 1800	Přepážka	1		
11	9110 318 0300	Šroub s plochou hlavou M3x4	1		
12	9045 319 0950	Válcový šroub M5x10	3		
13	4752 523 2000	Pohledové sklo	1		bez fotodiody
14	4752 523 1400	Podpora	1		
15	4752 430 6200	Fotodioda	1		
16	9103 021 1840	Parkerův šroub 2,9x19	1		
17	4752 448 1201	Kabelová spona	1		
18	9103 021 1760	Parkerova šroub 2,9x9,5	1		
19	4752 520 2000	Zapalovací kabel	1		
20	4752 521 0300	Trubka	1		
21	0761 112 0003	Matice	1		
22	0761 112 0004	Řezací kroužek	1		
23	4752 522 1000	Spojka	1		
24		Hadice na naftu 600 mm	1		
	4752 523 1300	Hadice na naftu 4x1 mm x 1 m	1		
25	4770 520 1900	Hadice na naftu	1		
26	0000 988 9204	Kabelové svorky 4,8x294	1		
26	4752 448 1200	Kabelová spona	1		

#	Číslo dílu	Popis	Množství	Obsahuje jeden nebo více článků	Poznámky
<b>27</b>	9291 021 0120	Podložka 5,3	1		
<b>28</b>	4770 523 2200	Lano	1		

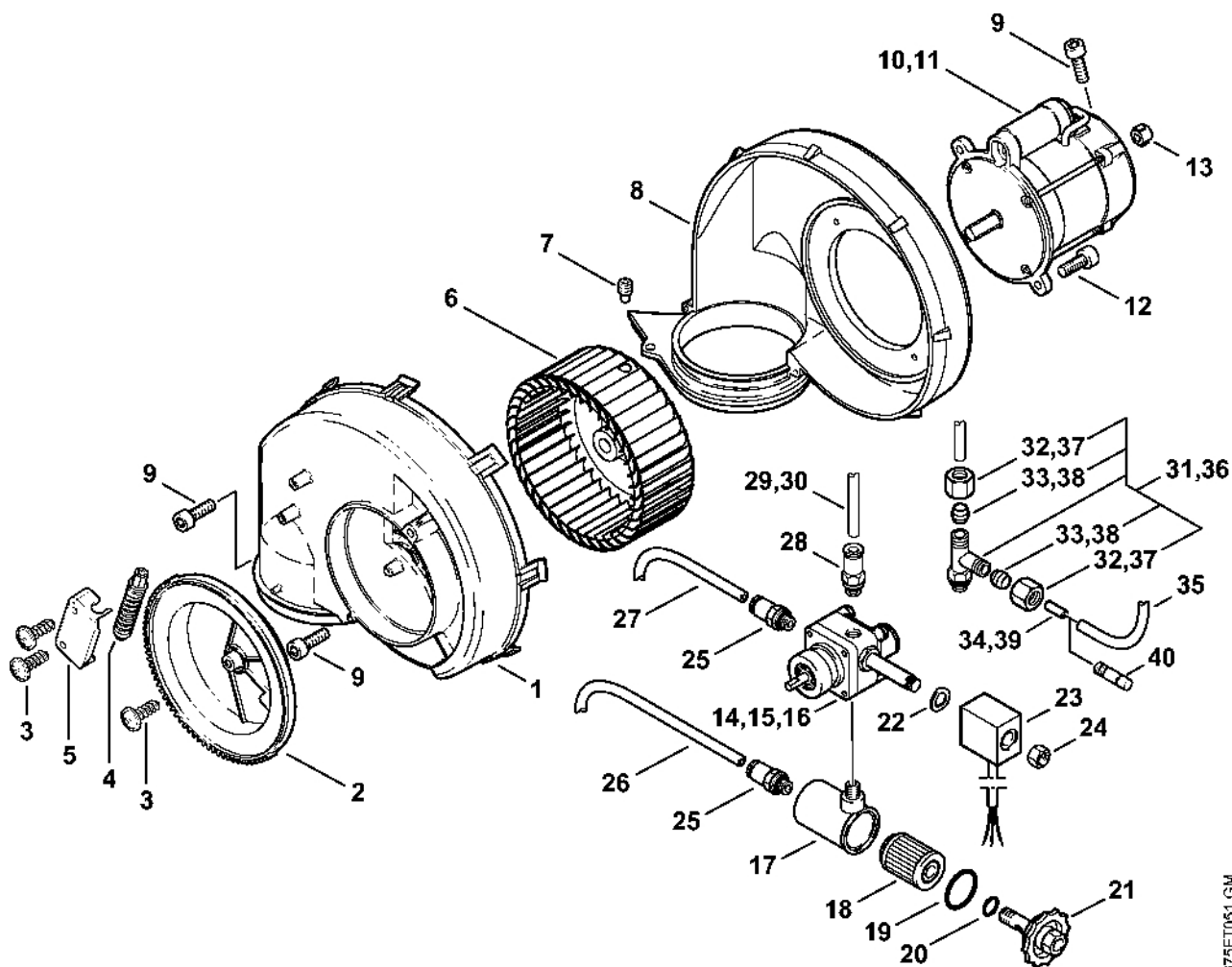
# Výměník tepla, transformátor „cívka“



675ET060 AM

# Výměník tepla, transformátor „cívka“

#	Číslo dílu	Popis	Množství	Obsahuje jeden nebo více článků	Poznámky
1	4770 523 1900	Distributor	1		
2	4925 503 0100	Spojka	1		
3	4752 520 0600	Vysokotlaký hadice DN 8, 610 mm	1		
4	4752 522 0300	Tepelně tavitelná	1		
5	4731 512 0500	Manometr	1		
6	4770 520 2400	Spojovací díl	1		
7	4752 522 0100	Spojovací díl	1		
8	0761 112 0171	Matice	2		
9	0761 112 0139	Řezací kroužek	1		
10	4752 522 1100	Tepelní sonda	1		
11	4752 520 0602	Vysokotlaký hadice DN 8, 650 mm	1		
12	4752 523 0900	Transformátor „cívka“	1		
13	9110 313 1510	Šroub s plochou hlavou M5x50	1		
14	4752 528 0900	Matice	1		
15	4752 528 1100	Svorka	1		
16	9039 488 0659	Závitový šroub M4x10	1		

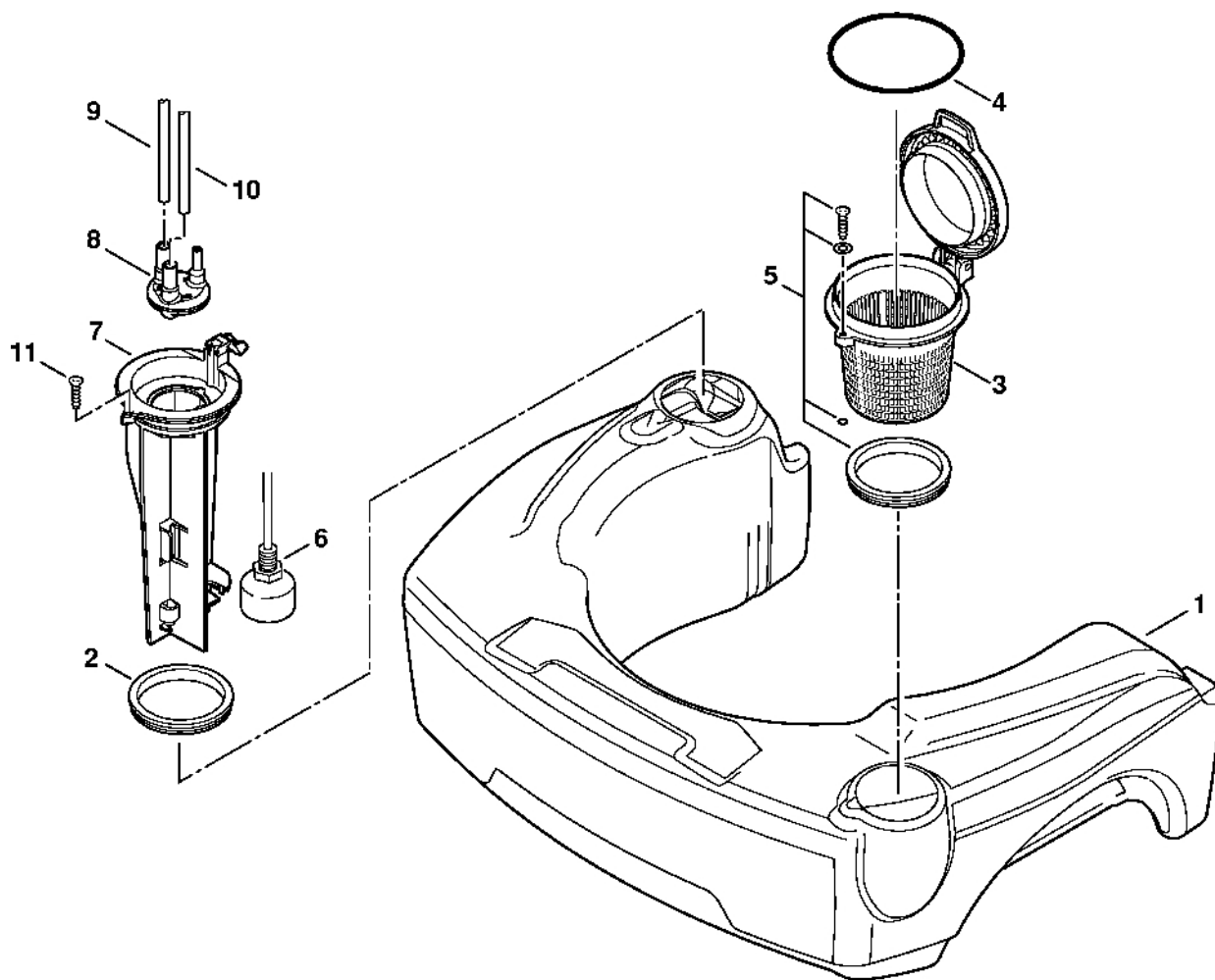


675ET051-GM

#	Číslo dílu	Popis	Množství	Obsahuje jeden nebo více článků	Poznámky
1	4752 520 0300	Vymáhání	1	2 - 5	
2		Nastavovací podložka	1		
3		Šroub	1		
4		Šnekový šroub	1		
5		Kryt	1		
6	4752 523 0300	Ventilátor	1	7	
7		Závitový kolík	1		
8	4752 520 0900	Kryt ventilátoru	1		
9	9045 371 0980	Válcový šroub M5x16	3		
10	4752 520 1000	Motor hořáku 230 V/50 Hz	1		
12	9045 319 1280	Válcový šroub M6x16	2		
13	4712 528 0100	Spojovací prvek	1		
14	4752 520 1202	Čerpadlo na naftu	1	17 - 25, 28	
15	4752 520 1200	Čerpadlo na naftu	1	17 - 25, 31 - 33	
17		Filtrační skříň	1		
18	4712 523 1200	Filtr	1		
19	9645 945 7870	O-kroužek 31,47x1,78	1		
20	9645 945 7505	O-kroužek 10x2,5	1		
21		Víko	1		
22		Podložka	1		
23	4724 520 1301	Budicí cívka	1		
24		Šestihranná matice	1		
25	4724 520 0705	Spojka	2		
26		Hadice na naftu 500 mm	1		
27		Hadice na naftu 600 mm	1		
	4724 523 1300	Hadice na naftu 6x1 mm x 1 m	1		

#	Číslo dílu	Popis	Množství	Obsahuje jeden nebo více článků	Poznámky
<b>28</b>	4752 520 0701	Spojka	1		
<b>29</b>		Hadice na naftu 1000 mm	1		
<b>30</b>		Hadice na naftu 400 mm	1		
	4752 523 1300	Hadice na naftu 4x1 mm x 1 m	1		
<b>36</b>	4752 520 0700	Spojka	1	37, 38	
<b>37</b>	0761 112 0003	Matice	2		
<b>38</b>	0761 112 0004	Řezací kroužek	2		
<b>39</b>	4752 528 0401	Pouzdro	1		
<b>40</b>	4752 518 0500	Zátka	1		

# Palivová nádrž



675ETM42-SC

# Palivová nádrž

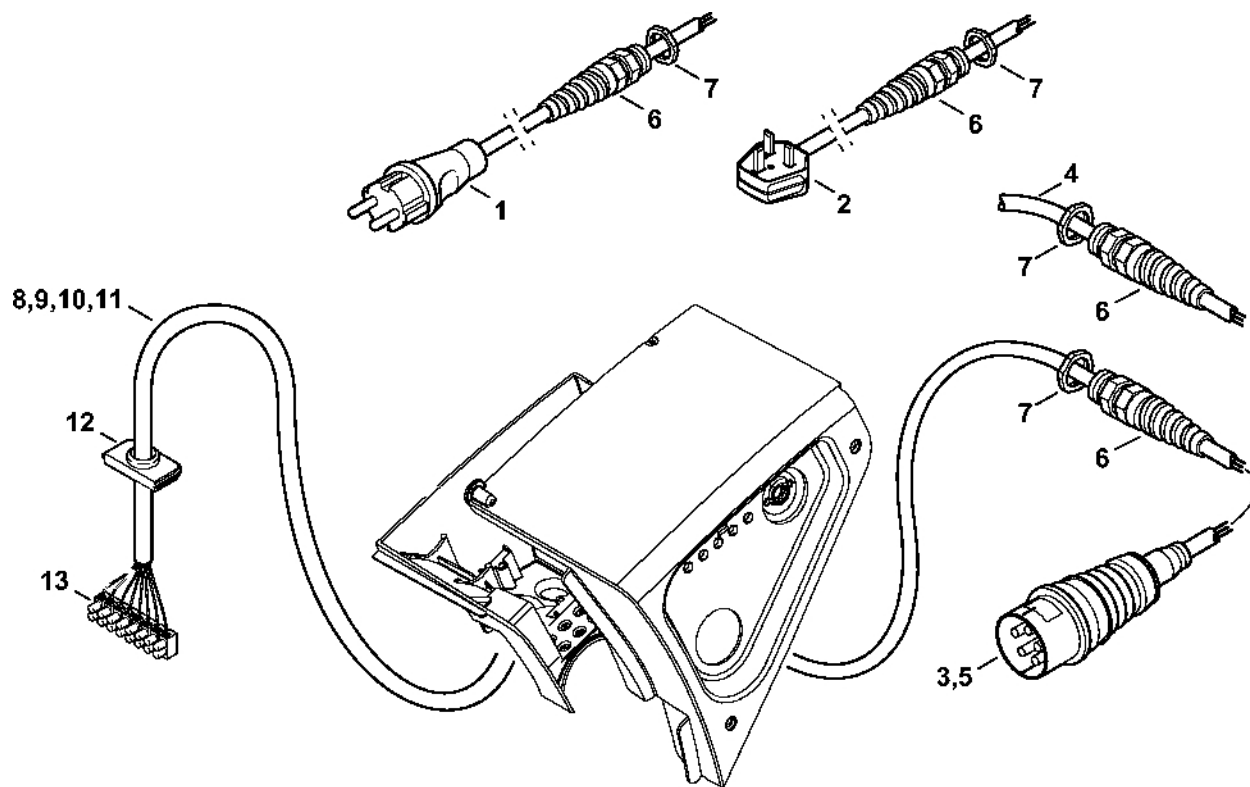
#	Číslo dílu	Popis	Množství	Obsahuje jeden nebo více článků	Poznámky
1	4770 520 1400	Palivová nádrž	1		
2	4752 529 0201	Těsnicí kroužek	1		
3	4770 520 3000	Síto	1	4	
4	9645 945 3403	O-kroužek 56x5	1		
5	4770 007 1002	Sada těsnění	1		
6	4752 430 9101	Plovákový spínač	1		
7	4770 521 0400	Podpora	1		
8	4770 521 1100	Pouzdro	1		
9		Hadice na naftu 500 mm	1		
10		Hadice na naftu 600 mm	1		
	4724 523 1300	Hadice na naftu 6x1 mm x 1 m	1		
11	9103 021 1800	Parkerův šroub 2,9x13	2		



# Elektrická skříň

#	Číslo dílu	Popis	Množství	Obsahuje jeden nebo více článků	Poznámky
1	4770 430 3500	Kryt	1		
2	9104 003 8770	Šroub Parker P5x14	5		
3	4770 605 1000	Kondenzátor 50 µF	1		
4	4770 431 6000	Podpora	2		
5	0751 010 7070	Kabelové svorky	2		
8	4770 430 3200	Deska s plošnými spoji	1	10	
10	4752 437 0100	Jistič 6,3 A	1		
11	4770 437 0100	Jistič 2 A	1		
12	9104 003 8730	Šroub Parker P4x12	1		
13	4770 440 1900	Elektrický vodič	1		
16	4752 400 2800	Transformátor 230–400 V	1		
18	4752 440 1900	Elektrický vodič	1		
20	4770 430 2801	Elektromagnetický spínač 100-M12NKD3	1		
24	4747 431 2600	Deska	1		
25	4747 431 2902	Svorka	1		
26	4770 431 2900	Svorkovnice	1		
27	4752 431 6300	Most	1		
28	4752 431 2900	Svorka	1		
32	9214 320 1741	Bezpečnostní matice M6	1		
33	4770 799 0100	Těsnění	1		
34	4770 430 3600	Víko	1		

# Elektrická skříňka, napájecí kabe

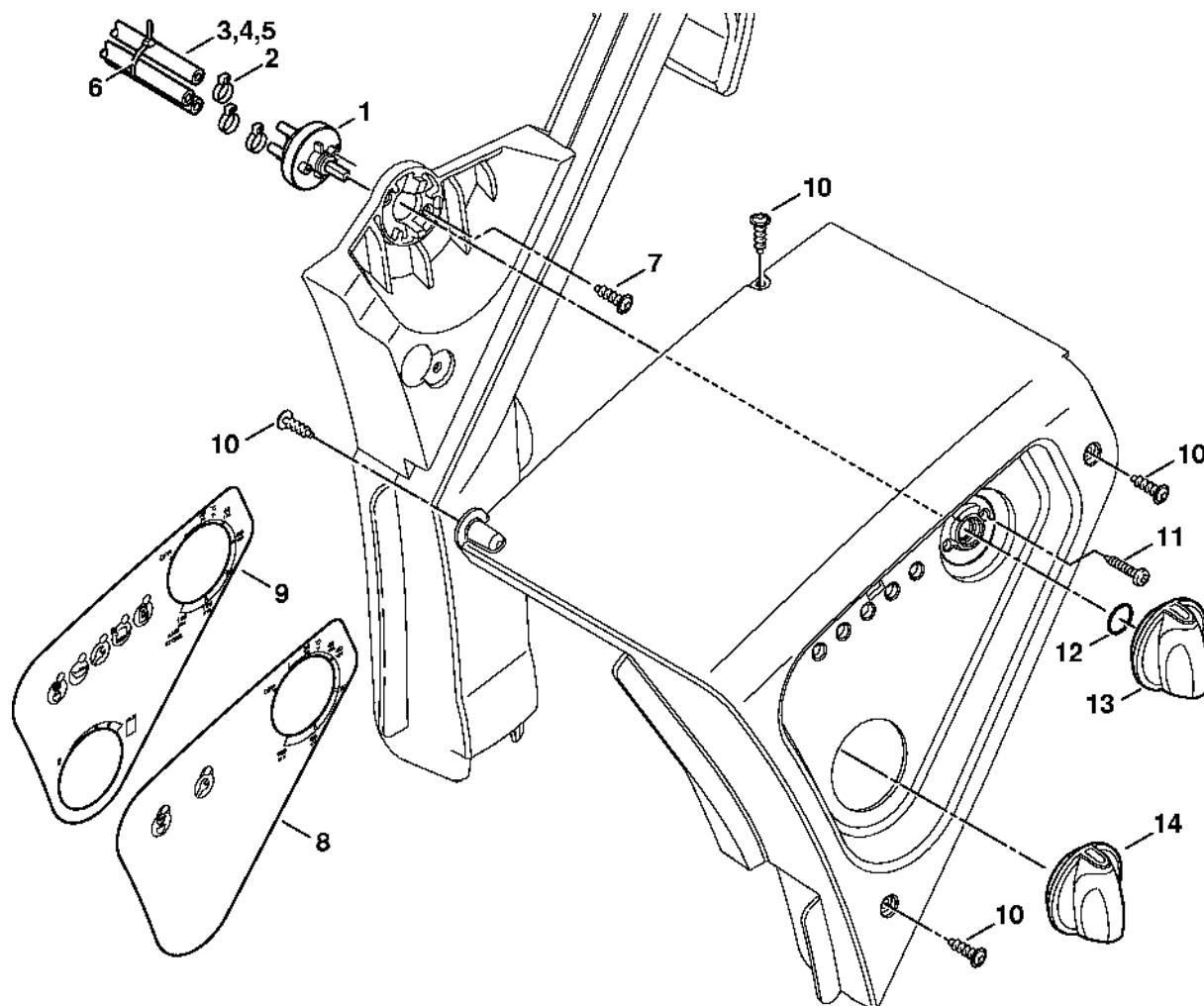


675ET052-GM

# Elektrická skříňka, napájecí kabe

#	Číslo dílu	Popis	Množství	Obsahuje jeden nebo více článků	Poznámky
1	4770 440 2000	Napájecí kabel Europa	1	6, 7	
6	4747 430 8700	Šroubová spojka pro kabely	1		
7	9210 260 1860	Šestihranná matice M20x1,5	1		
8	4770 440 1902	Elektrický vodič	1	12, 13	
12	4705 602 1000	Víko	1		
13	4747 430 1900	Svorkovnice	1		

# Přístrojová deska

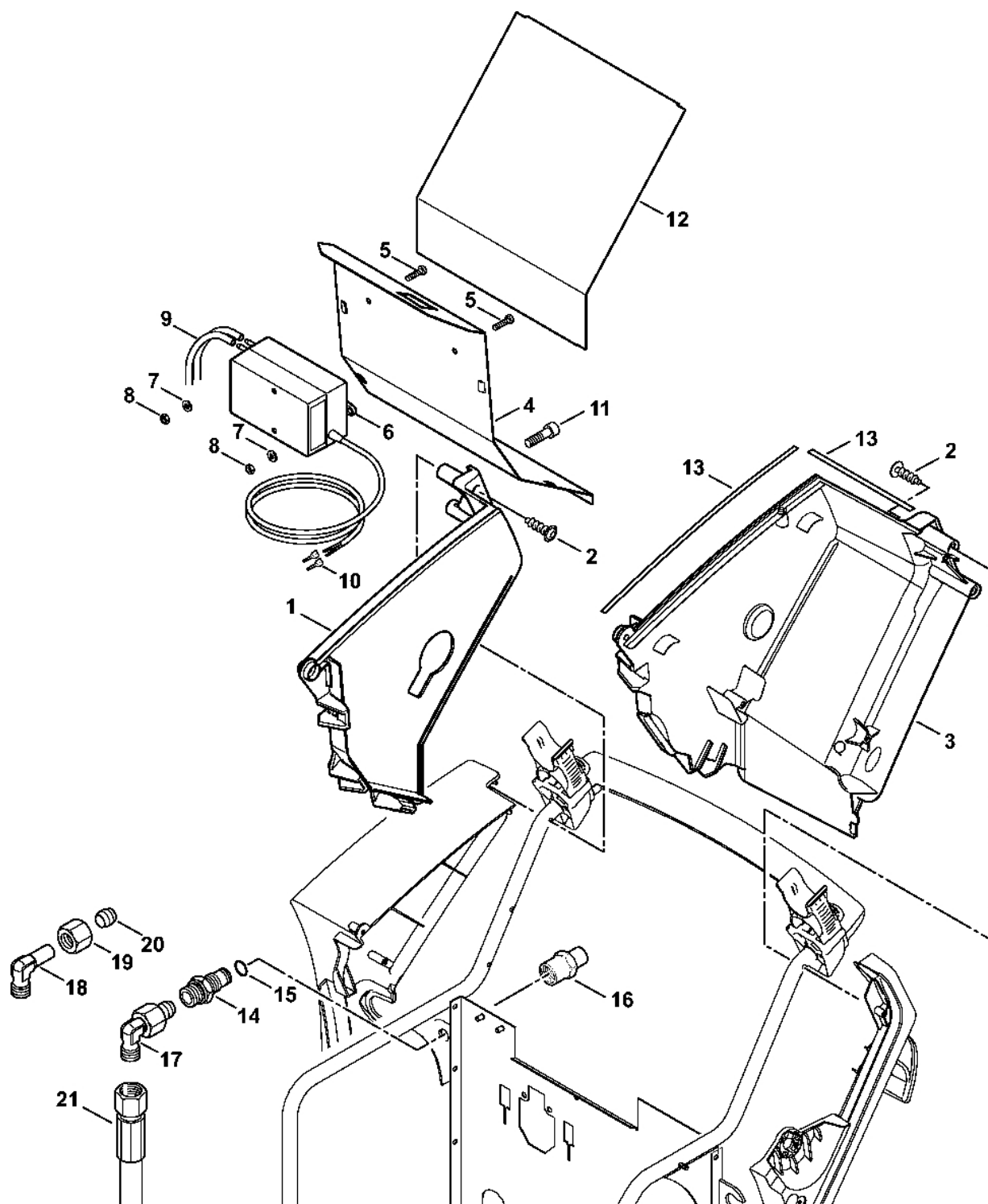


675ET010 GM

# Přístrojová deska

#	Číslo dílu	Popis	Množství	Obsahuje jeden nebo více článků	Poznámky
1	4743 510 0400	Ventil	1		
2	9771 021 4660	Svorka Ø 11,5	3		
3		Hadice 1,2 m	1		
4		Hadice 600 mm	1		
5		Hadice 550 mm	1		
	4706 512 1451	Hadice 6x3 mm x 5 m	1		
6	0751 010 7056	Kabelové svorky	1		
7	9104 003 0560	Parkerova šroub IS-P3,5x10	2		
8	4770 967 4400	Štítek na palubní desku	1		
10	9104 003 3030	Šroub Parker P5x18	4		
11	9062 392 0650	Šroub s polozapuštěnou hlavou M4x10	2		
12	9645 945 7505	O-kroužek 10x2,5	1		
13	4742 430 2900	Knoflík	1		
14	4747 512 0402	Tlačítko	1		

# Povrchová úprava

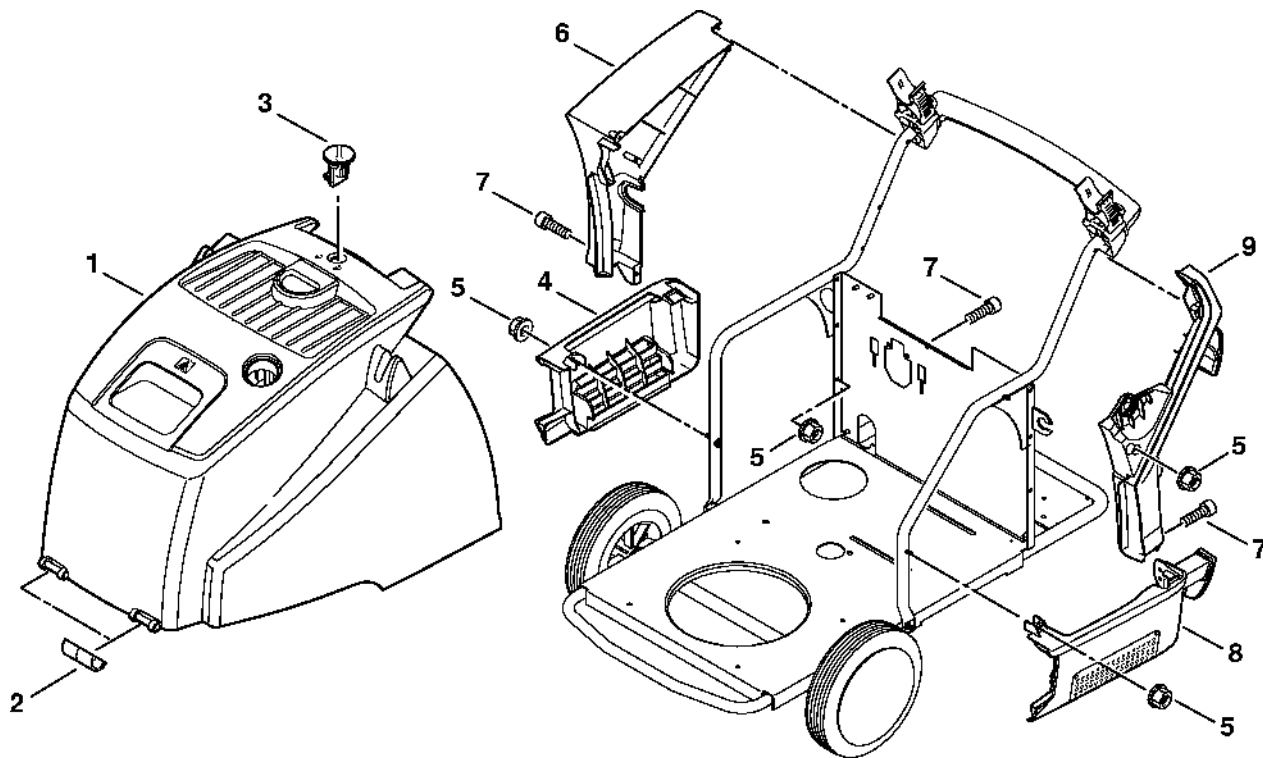


875ET061 AM

# Povrchová úprava

#	Číslo dílu	Popis	Množství	Obsahuje jeden nebo více článků	Poznámky
1	4770 791 7501	Přímé vymáhání	1		
2	9104 003 3030	Šroub Parker P5x18	4		
3	4770 791 7500	Levý kryt	1		
4	4770 763 1101	Zadní přepážka	1		
10	4770 431 2000	Dvojitá koncovka kabelu	2		
11	9045 318 1260	Válcový šroub M6x12	1		
12	4770 763 5100	Úložná police z plechu	1		
13	4770 799 0100	Těsnění	1		
14	4752 677 8700	Spojovací díl	1		
15	9645 945 1075	O-kroužek 11,2x1,8	1		
16	4747 677 8700	Spojovací díl	1		
17	4770 520 2401	Spojovací díl	1		
18	4724 522 0100	Spojovací díl	1		
19	0761 112 0171	Matice	1		
20	0761 112 0139	Řezací kroužek	1		
21	4752 520 0602	Vysokotlaká hadice DN 8, 650 mm	1		

# Kryt, obložení

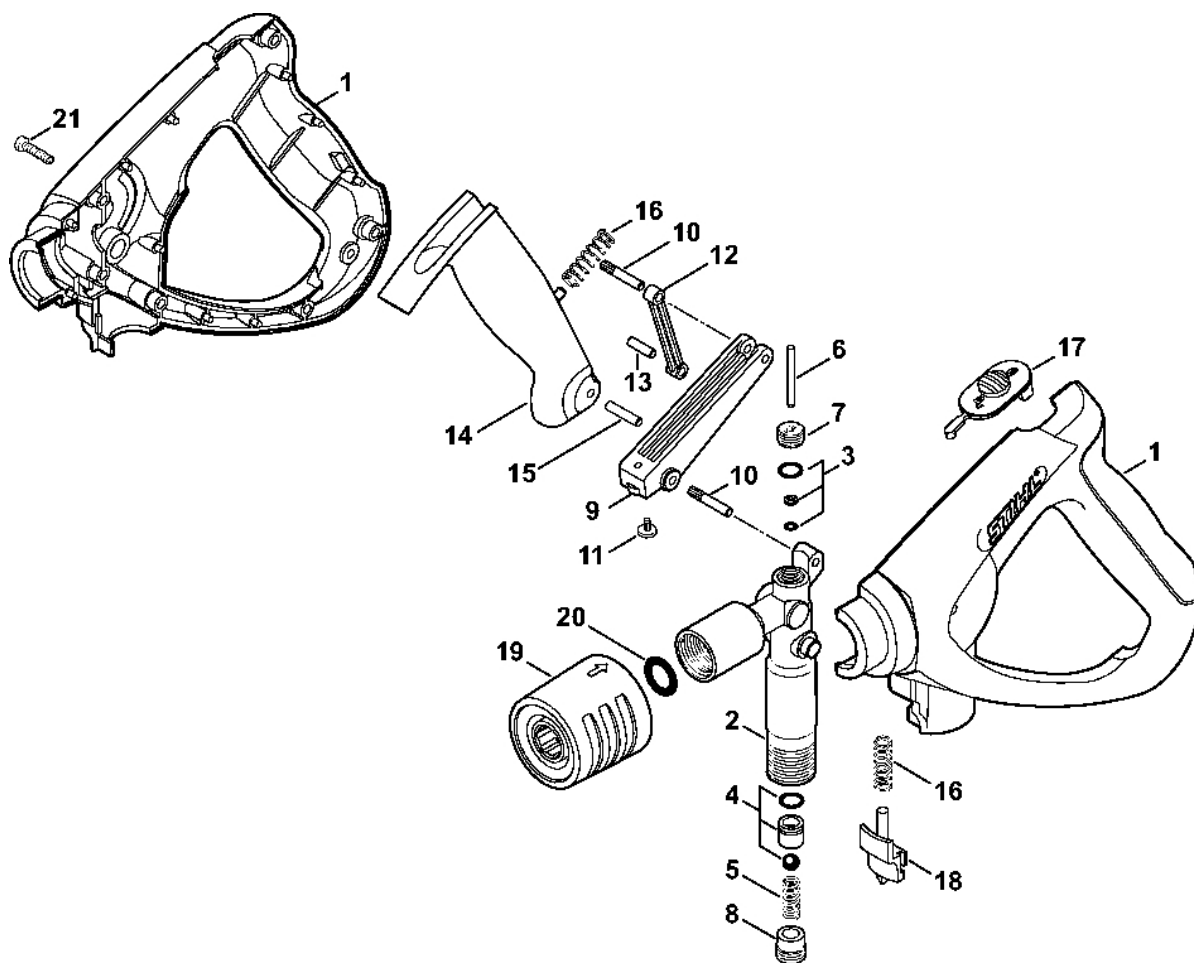


675ET04-1 GM

# Kryt, obložení

#	Číslo dílu	Popis	Množství	Obsahuje jeden nebo více položek	Poznámky
1	4770 706 2100	Kryt RE 521 W	1		
2	4752 706 0200	Bezpečnostní spona	2		
3	4770 706 0100	Zámek	1		
4	4770 791 7502	Přímočarý kryt	1		
5	9214 320 1741	Bezpečnostní matice M6	5		
6	4770 791 7503	Přímočará krytka	1		
7	9045 318 1260	Válcový šroub M6x12	3		
8	4770 791 7504	Levý kryt	1		
9	4770 791 7505	Levý kryt	1		

# Pistole RE 521, 551 PLUS

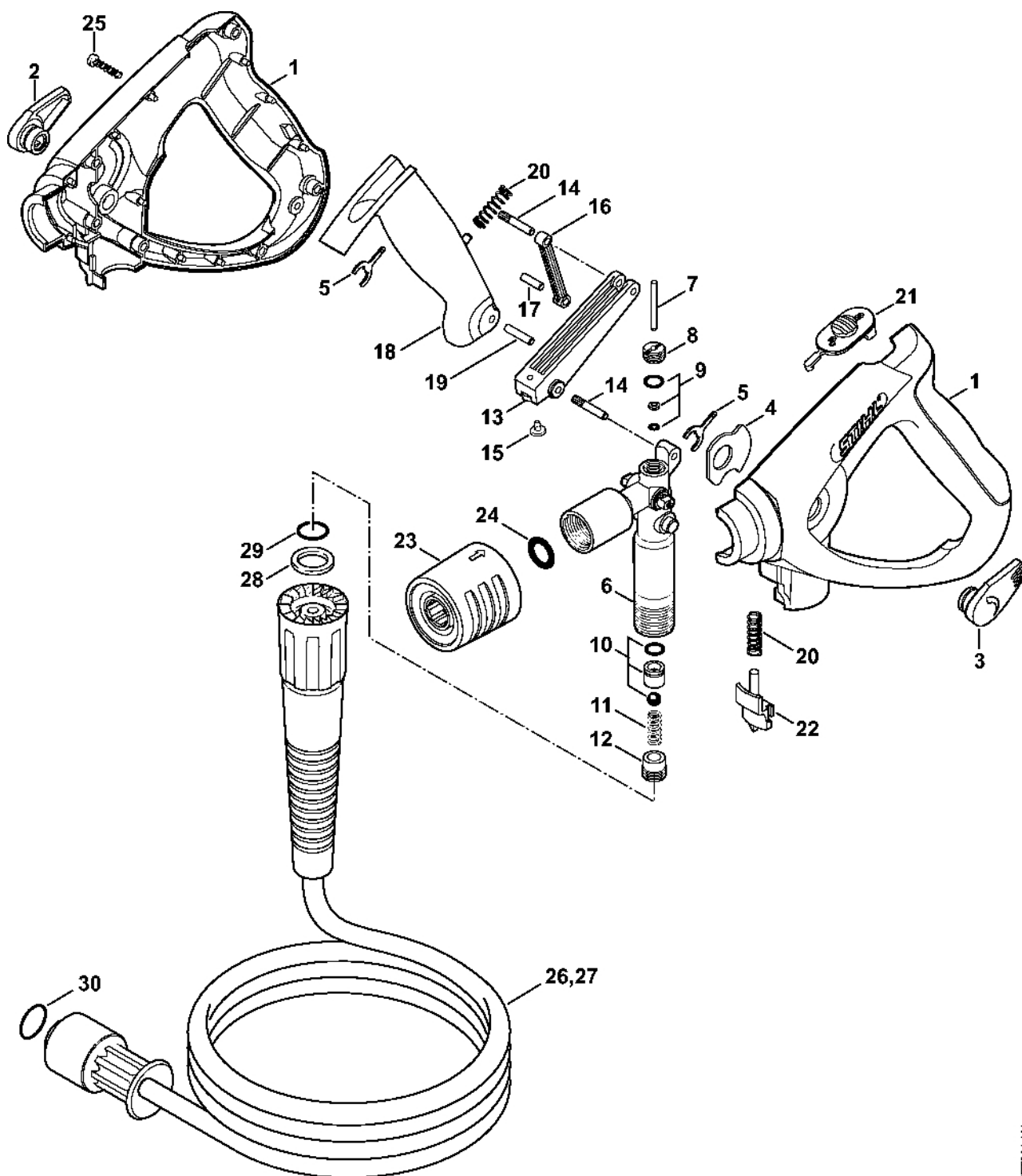


675E1063 AM

# Pistole RE 521, 551 PLUS

#	Číslo dílu	Popis	Množství	Obsahuje jeden nebo více článků	Poznámky
	4925 500 1330	Pistole	1	1 - 21	
<b>1</b>	4925 500 6601	Rukojeť	1		
<b>2</b>	4925 500 0601	Ventil	1	2 - 8	
	4925 007 1060	Sada ventilových těsnění	1	3 - 5	
<b>3</b>		Sada těsnění	1		
<b>4</b>	4925 007 1001	Sada pro opravu ventilu	1		
<b>5</b>		Pružina	1		
<b>6</b>		Kolík	1		
<b>7</b>		Závitová zátka	1		
<b>8</b>		Závitová zátka	1		
<b>9</b>	4925 500 9200	Kyvné rameno	1	10, 11	
<b>10</b>		Šroub	2		
<b>11</b>		Zátka	1		
<b>12</b>	4925 500 1501	Páka	1	13	
<b>13</b>		Šroub	2		
<b>14</b>	4925 500 1502	Páka	1	15	
<b>15</b>		Šroub	1		
<b>16</b>	4925 502 2000	Ressort	2		
<b>17</b>	4925 502 1600	Bezpečnostní tlačítko	1		
<b>18</b>	4925 502 4600	Zajišťovací páčka	1		
<b>19</b>	4925 500 6701	Spojka	1		
<b>20</b>	9645 945 3339	O-kroužek 11x4	1		
<b>21</b>	4925 007 1061	Balíček šroubů	1		

# Pistole RE 581, 581 PLUS, vysokotlaký hadice

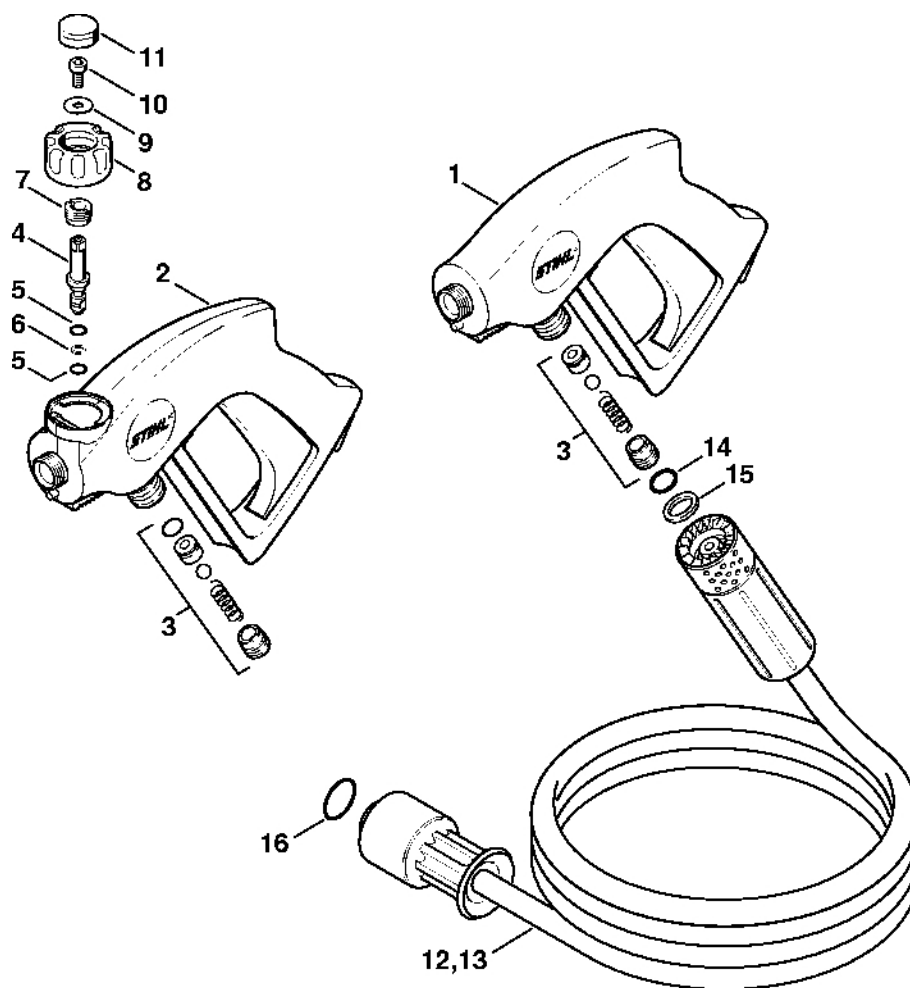


675ET064 AM

# Pistole RE 581, 581 PLUS, vysokotlaký hadice

#	Číslo dílu	Popis	Množství	Obsahuje jeden nebo více článků	Poznámky
<b>26</b>	4925 500 0842	Vysokotlaký hadice DN 8, 10 m, M27x1,5	1	28 - 30	
<b>28</b>	9645 945 7520	O-kroužek 10,82x1,78	1		
<b>29</b>	9652 945 1613	Opěrný kroužek 11,7–14,5 x 1,2	1		
<b>30</b>	9645 945 7520	O-kroužek 10,82 x 1,78	1		

# Pistole, vysokotlaký hadic

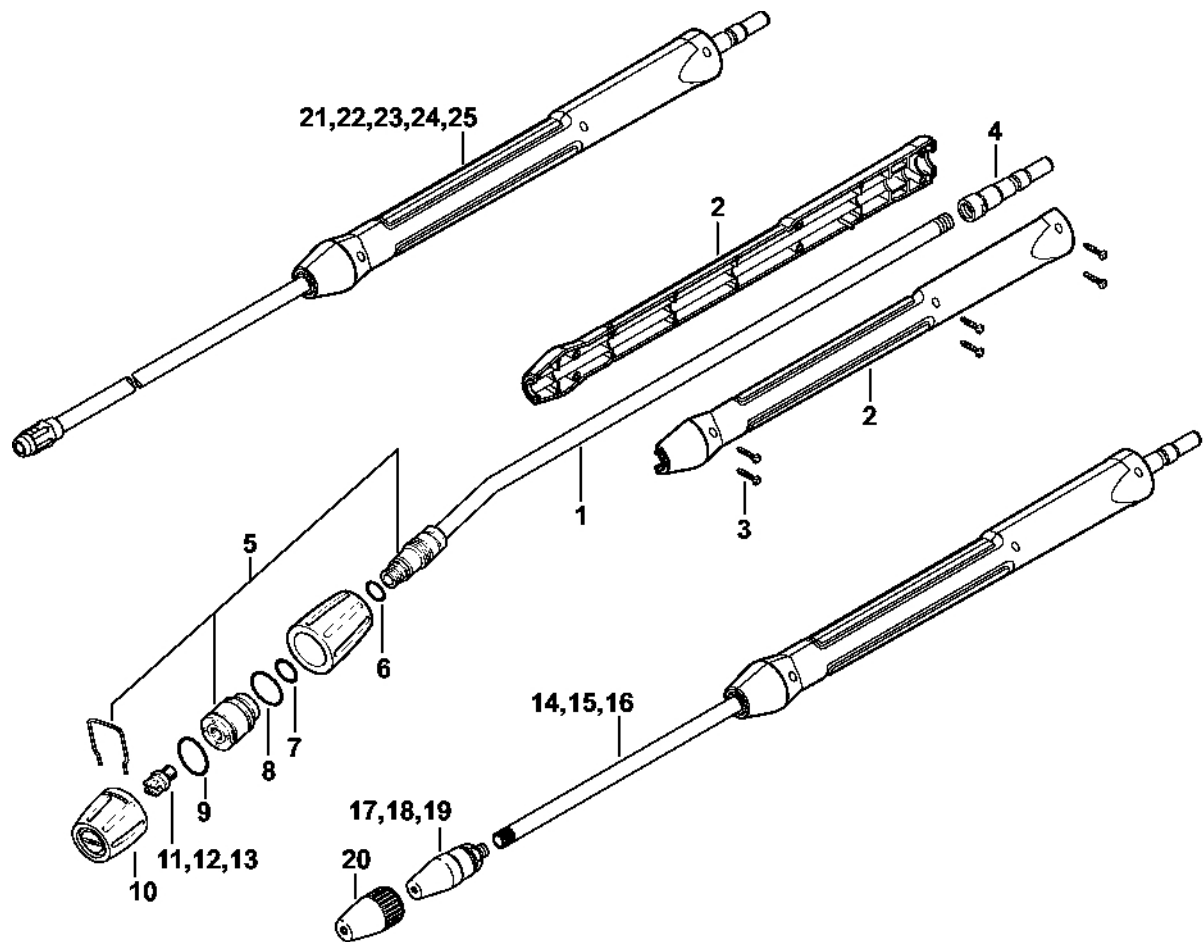


675ET015.GM

# Pistole, vysokotlaký hadic

#	Číslo dílu	Popis	Množství	Obsahuje jeden nebo více článků	Poznámky
1	4925 500 1320	Pistole	1	3	
3	4731 007 1055	Sada těsnění	1		
12	4925 500 0805	Vysokotlaký hadice DN 8, 10 m	1	14 - 16	
14	9645 945 7520	O-kroužek 10,82x1,78	1		
15	9652 945 1613	Opěrný kroužek 11,7–14,5 x 1,2	1		
16	9645 945 7561	O-kroužek 14x2	1		

# Lance, Turbobuse

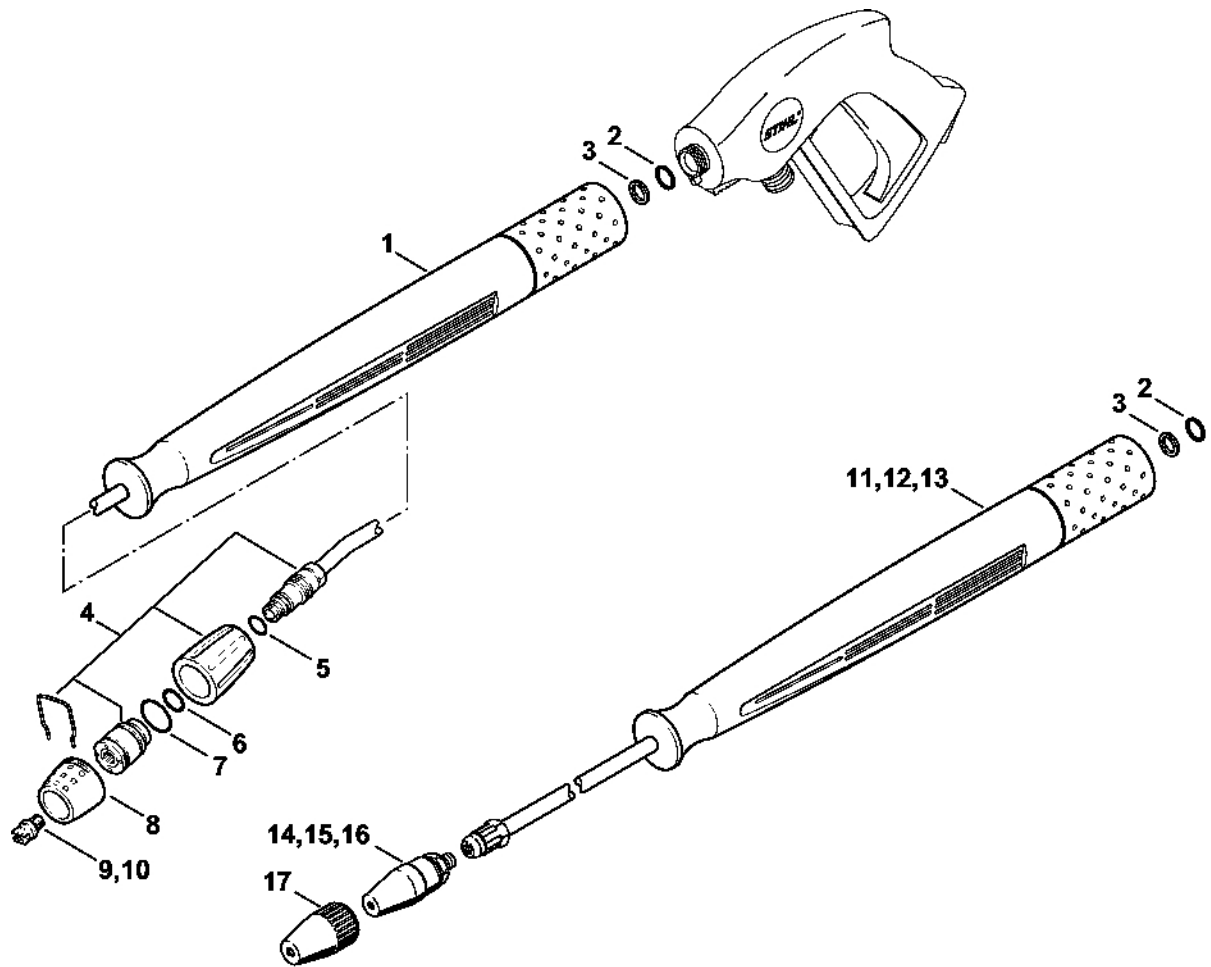


675ET085 AM

# Lance, Turbobuse

#	Číslo dílu	Popis	Množství	Obsahuje jeden nebo více článků	Poznámky
1	4925 500 8402	Ohnutá tryska s držákem trysky, 1,07 m	1	2 - 10	
2	4925 500 8900	Držák rukojeti	1	3	
3	4925 007 1061	Balíček šroubů	1		
4	4925 503 1202	Spojovací díl	1		
5	4925 500 3811	Projekční hlava	1	6 - 10	
6	9645 945 7510	O-kroužek NBR ID=10,77 S=2,62	1		
7	9645 945 7519	O-kroužek 11,92x2,62	1		
8	9645 945 7659	O-kroužek 20,35 x 1,78	1		
9	9645 945 7630	O-kroužek 18,77 x 1,78	1		
10	4900 502 0903	Ochranná krytka	1		
11	4900 502 1029	Tryska 2504	1		
14	4925 500 8304	Turbobuse s hadicí 040	1	17, 20	
20	4900 502 0912	Krytka	1		
21	4925 500 0960	Trubice 350 mm	1	2 - 4	
22	4925 500 0961	Lance 500 mm	1	2 - 4	
23	4925 500 0962	Lance 1,07 m	1	2 - 4	
24	4925 500 0963	Hydrantová hadice 1,8 m	1	2 - 4	
25	4925 500 0964	Lance 2,5 m	1	2 - 4	

# Lance, Turbobuse

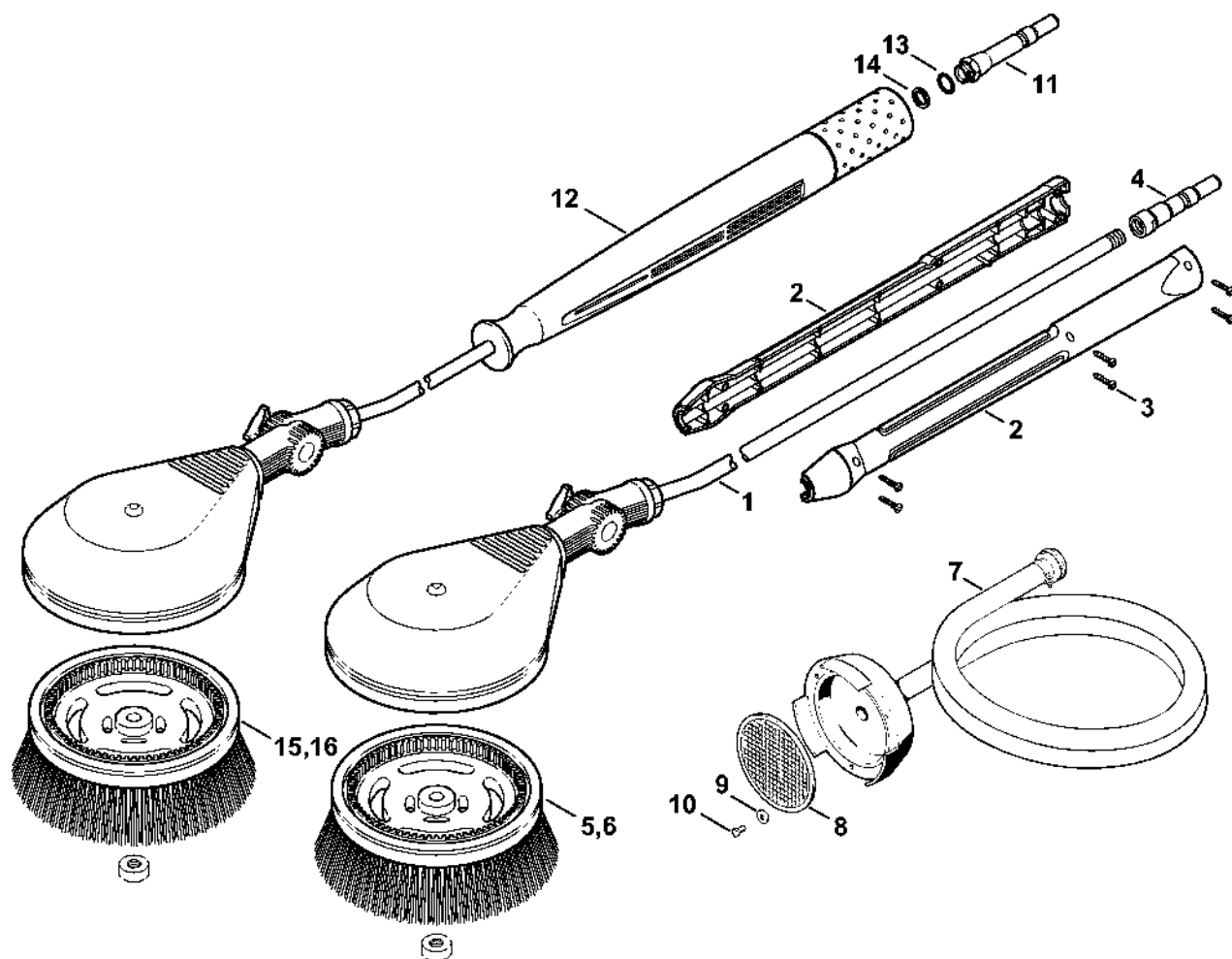


675ET040 GM

# Lance, Turbobuse

#	Číslo dílu	Popis	Množství	Obsahuje jeden nebo více článků	Poznámky
1	4925 500 0917	Hůl 1,07 m, zahnutá	1	2 - 8	
	4925 007 1052	Sada těsnění	1	2, 3	
2	9645 945 7501	O-kroužek 9,3x2,4	1		
3		Opěrný kroužek	1		
4	4925 500 3810	Hlava výstupku	1	5 - 8	
5	9645 945 7510	O-kroužek NBR ID=10,77 S=2,62	1		
6	9645 945 7530	O-kroužek 12,37x2,62	1		
7	9645 945 7659	O-kroužek 20,35 x 1,78	1		
8	4900 502 0905	Ochranná krytka	1		
9	4900 502 1029	Tryska 2504	1		
11	4900 500 1640	Turbodýza 040	1	2, 3, 14, 17	
14	4900 500 1641	Turbobuse W12 040	1	17	
	4900 007 1016	Sada pro opravu turbodmychadla 040	1		
17	4900 502 0911	Krytka	1		

# Turbo kartáč, flexibilní sací hadice

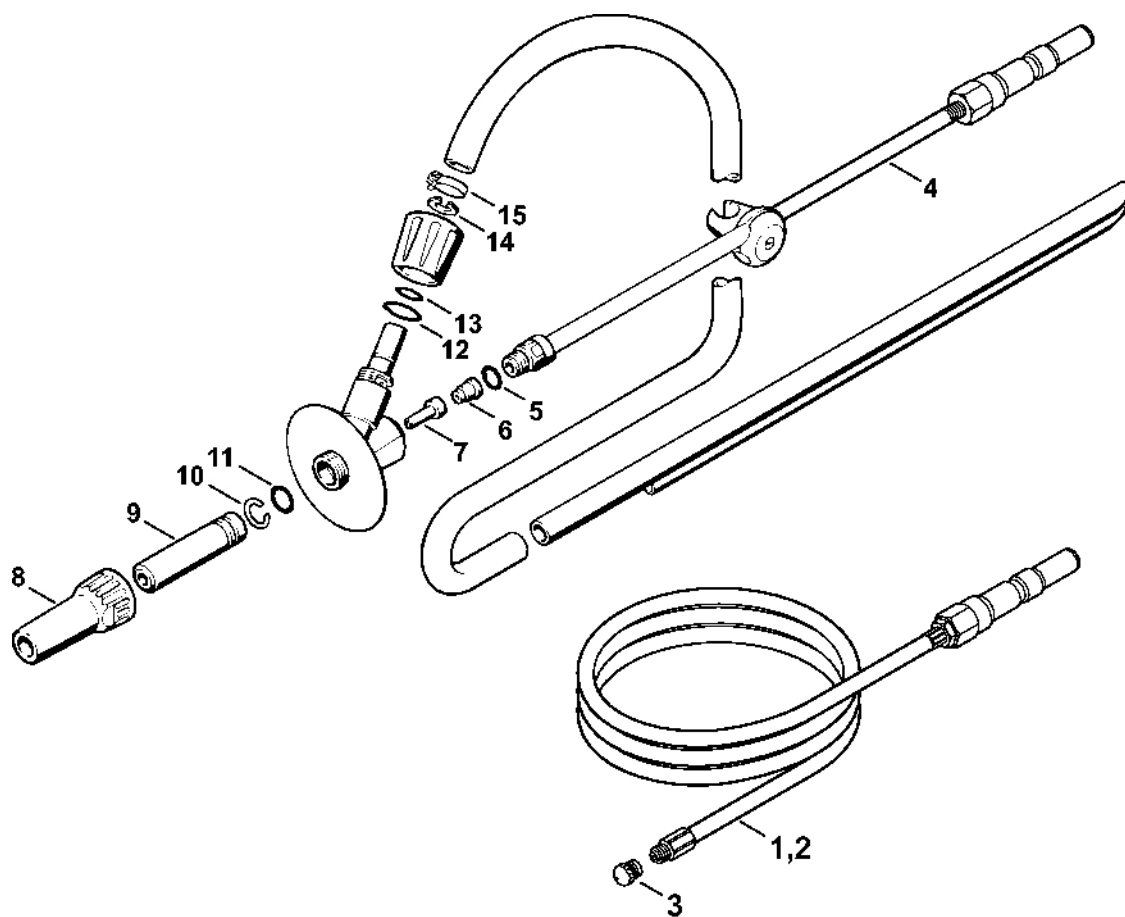


675ET057 GM

# Turbo kartáč, flexibilní sací hadice

#	Číslo dílu	Popis	Množství	Obsahuje jeden nebo více článků	Poznámky
1	4925 500 5900	Turbokartáč	1	2 - 5	
2	4925 500 8900	Držák rukojeti	1	3	
3	4925 007 1061	Balíček šroubů	1		
4	4925 503 1202	Spojovací díl	1		
5	4900 500 3101	Hlava kartáče	1		
6	4900 500 3102	Hlavice kartáče	1		dlouhá
7	4925 500 0500	Ohebná sací hadice 3 m	1	8 - 10	
8	4900 501 0900	Síto	1		
9	9291 021 0120	Podložka 5,3	3		
10	9041 216 0950	Válcový šroub M5x10	3		
11	4925 500 6700	Spojka	1		
12	4925 500 3000	Turbokartáč	1	13 - 16	
13	9645 945 7501	O-kroužek 9,3x2,4	1		
14	9652 945 1611	Opěrný kroužek 9,6–12,8 x 1,2	1		
15	4900 500 3101	Hlava kartáče	1		
16	4900 500 3102	Hlavice kartáče	1		dlouhá

# Sada na čištění potrubí, zařízení na pískování s vodním paprskem

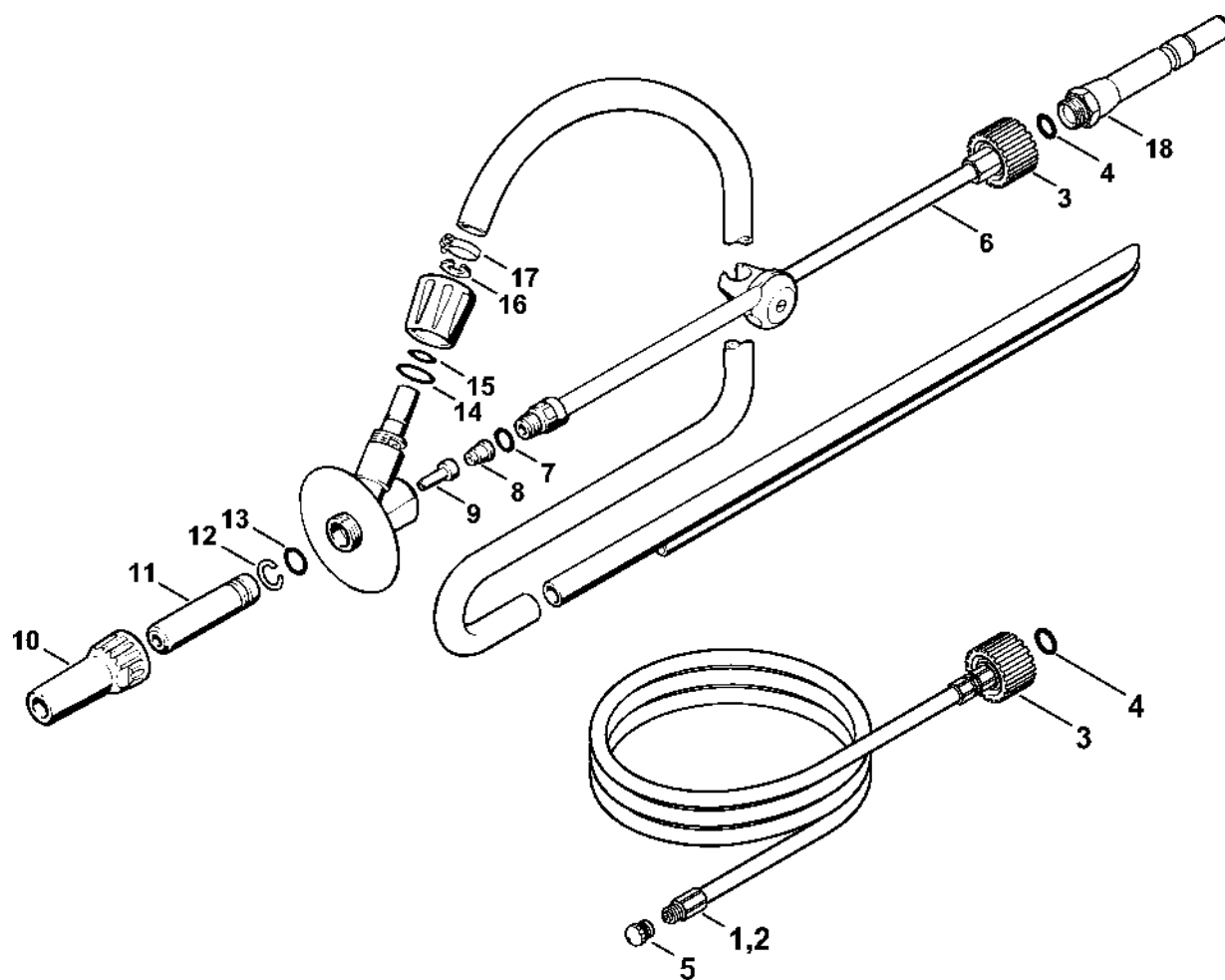


647ET022 GM

# Sada na čištění potrubí, zařízení na pískování s vodním paprskem

#	Číslo dílu	Popis	Množství	Obsahuje jeden nebo více položek	Poznámky
1	4925 500 8000	Sada na čištění potrubí 10 m	1	3	
2	4925 500 8001	Sada na čištění potrubí 20 m	1	3	
3	4915 502 1030	Tryska	1		
4	4925 500 1800	Pískovací zařízení s vodním postřikem 05	1	5 - 15	
5	9645 945 7555	O-kroužek 13,95x2,62	1		
6	4915 500 6365	Tryska 05	1		
7	4900 502 3600	Vložka	1		
8		Ochranná krytka	1		
9		Tryska	1		
10		Circlip	1		
11		O-kroužek	1		
	4900 007 1000	Sada pro opravu	1	8 - 11	
12	9645 945 7602	O-kroužek 18x2	1		
13	9645 945 7565	O-kroužek 15x1,5	1		
14	9455 621 1520	Pojistný kroužek 15x1	1		
15	9771 021 1500	Svěrka 16-25	1		

# Sada pro čištění potrubí, zařízení pro pískování s vodním paprskem (40.2009)



647ET021 GM

# Sada pro čištění potrubí, zařízení pro pískování s vodním paprskem (40.2009)

#	Číslo dílu	Popis	Množství	Obsahuje jeden nebo více článků	Poznámky
1	4900 500 1716	Sada na čištění potrubí 10 m	1	3 - 5	
2	4900 500 1721	Sada na čištění potrubí 20 m	1	3 - 5	
3	4915 503 0200	Matice	1		
4	9645 945 7501	O-kroužek 9,3x2,4	2		
5	4915 502 1030	Tryska	1		
6	4900 500 1811	Pískovací zařízení s vodním postřikem 05	1	3, 4, 7 - 17	
7	9645 945 7555	O-kroužek 13,95x2,62	1		
8	4915 500 6365	Tryska 05	1		
9	4900 502 3600	Vložka	1		
10		Ochranná krytka	1		
11		Tryska	1		
12		Pojistný kroužek	1		
13		O-kroužek	1		
	4900 007 1000	Sada pro opravu	1	10 - 13	
14	9645 945 7602	O-kroužek 18x2	1		
15	9645 945 7565	O-kroužek 15x1,5	1		
16	9455 621 1520	Pojistný kroužek 15x1	1		
17	9771 021 1500	Svěrka 16-25	1		
18	4925 500 6700	Spojka	1		