

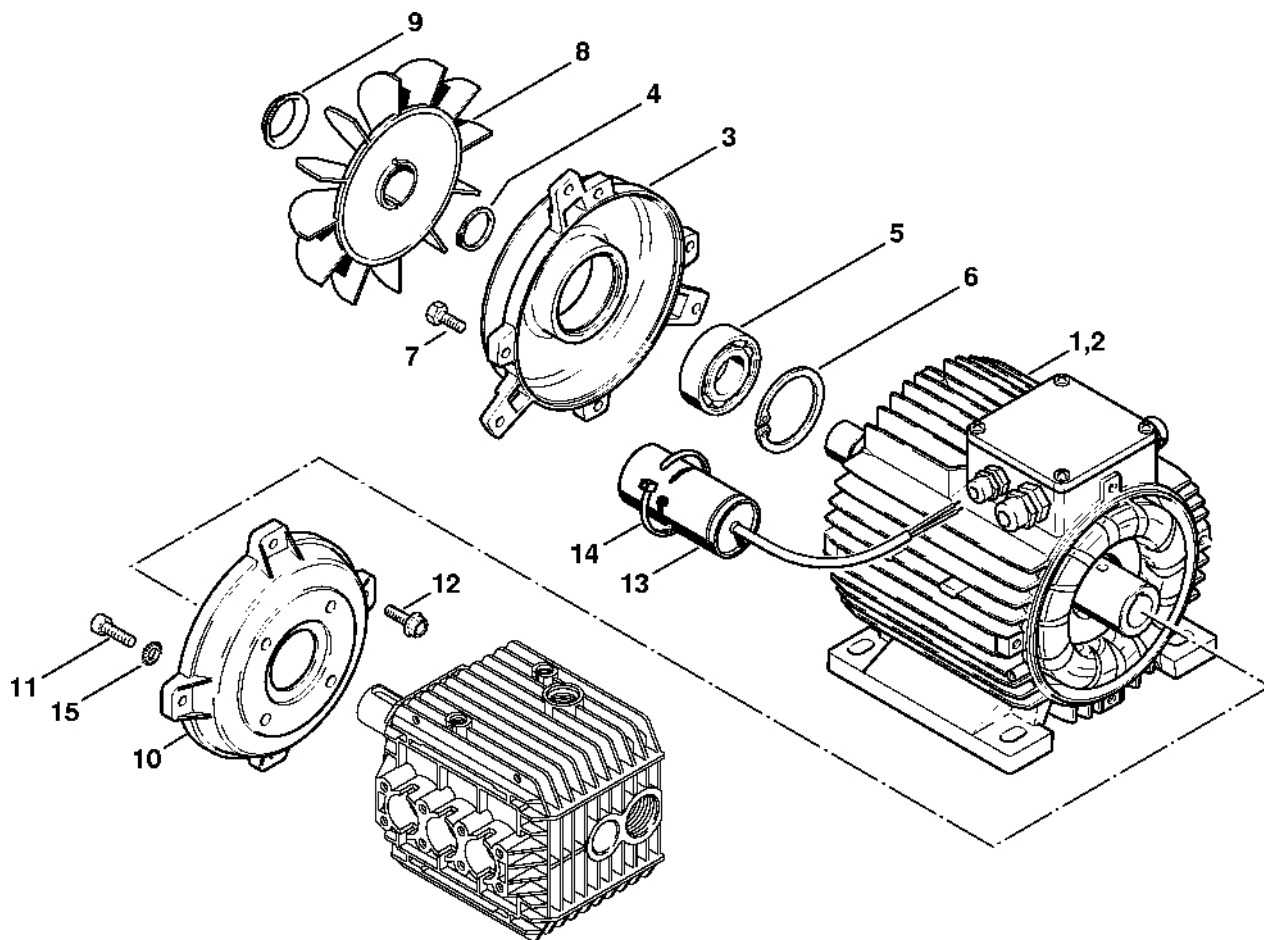
RE 520 W

Seznam dílů
27.01.2023
Francie,
francouzština

Horká voda

Obsah

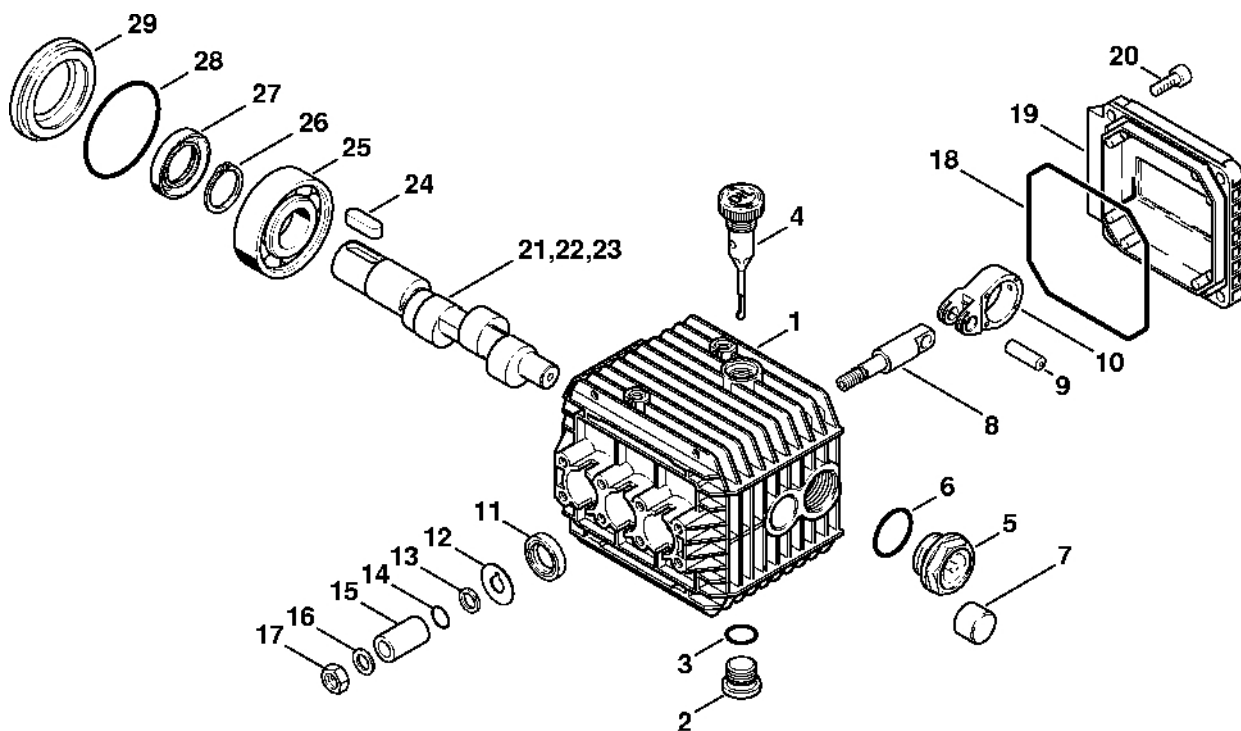
| | | | |
|---|----|------------------------|----|
| Elektromotor | 2 | Teploměr | 56 |
| Čerpadlo | 4 | Manometr | 58 |
| Ventilový blok | 7 | Čerpadlo na saze | 60 |
| Regulační a bezpečnostní blok, rozdělovací píst | 9 | | |
| Regulační a bezpečnostní blok, bezpečnostní ventil bezpečnostní ventil | 12 | | |
| Výměník tepla | 15 | | |
| Hořák | 17 | | |
| Palivová nádrž, čerpadlo naftového paliva | 20 | | |
| Elektrická skříň | 22 | | |
| Přístrojová deska | 24 | | |
| Nádrž na vyrovnávací vodu | 26 | | |
| Vozík, napájecí kabel | 28 | | |
| Nádrž, dávkovací ventil | 30 | | |
| Kryt | 32 | | |
| Pistole, vysokotlaká hadice | 34 | | |
| Tryska, stříkací hlava | 36 | | |
| Číslo stroje | 38 | | |
| Kleště C19 | 40 | | |
| Montážní háček | 42 | | |
| Momentový klíč s optickým/akustickým ukazatelem akustickým | 44 | | |
| Momentový klíč | 46 | | |
| Momentový klíč s optickým/ akustickým | 48 | | |
| Momentový klíč | 50 | | |
| Stahovák | 52 | | |
| Závitová zátka | 54 | | |



622ET020 GM

| # | Číslo dílu | Popis | Množství | Obsahuje jeden nebo více článků | Poznámky |
|----|---------------|-------------------------------------|----------|---------------------------------|----------|
| 1 | 4735 600 0200 | Elektromotor 230 V/50 Hz | 1 | 3 - 9 | |
| 3 | | Kryt ložiska | 1 | | |
| 4 | 9455 621 2790 | Pojistný kroužek 25x1,2 | 1 | | |
| 5 | 9503 003 6860 | Kuličkové ložisko s drážkou 6205-2Z | 1 | | |
| 6 | | Pojistný kroužek | 1 | | |
| 7 | 9008 319 1350 | Šestihranná šroub M6x25 | 4 | | |
| 8 | 4726 607 3000 | Ventilátor | 1 | | |
| 9 | 4726 608 2700 | Upevňovací kroužek | 1 | | |
| 10 | 4735 602 1100 | Kryt ložiska | 1 | | |
| 11 | 9022 341 1280 | Válcový šroub IS-M6x16 | 4 | | |
| 12 | 9018 346 1350 | Šestihranný šroub M6x25 | 4 | | |
| 13 | 4735 605 1000 | Kondenzátor 50 µF | 1 | | |
| 14 | 4719 608 9200 | Kabelové svorky | 1 | | |
| 15 | 9330 630 0140 | Podložka vějířová 6,4 | 4 | | |

Čerpadlo



622ET001 GM

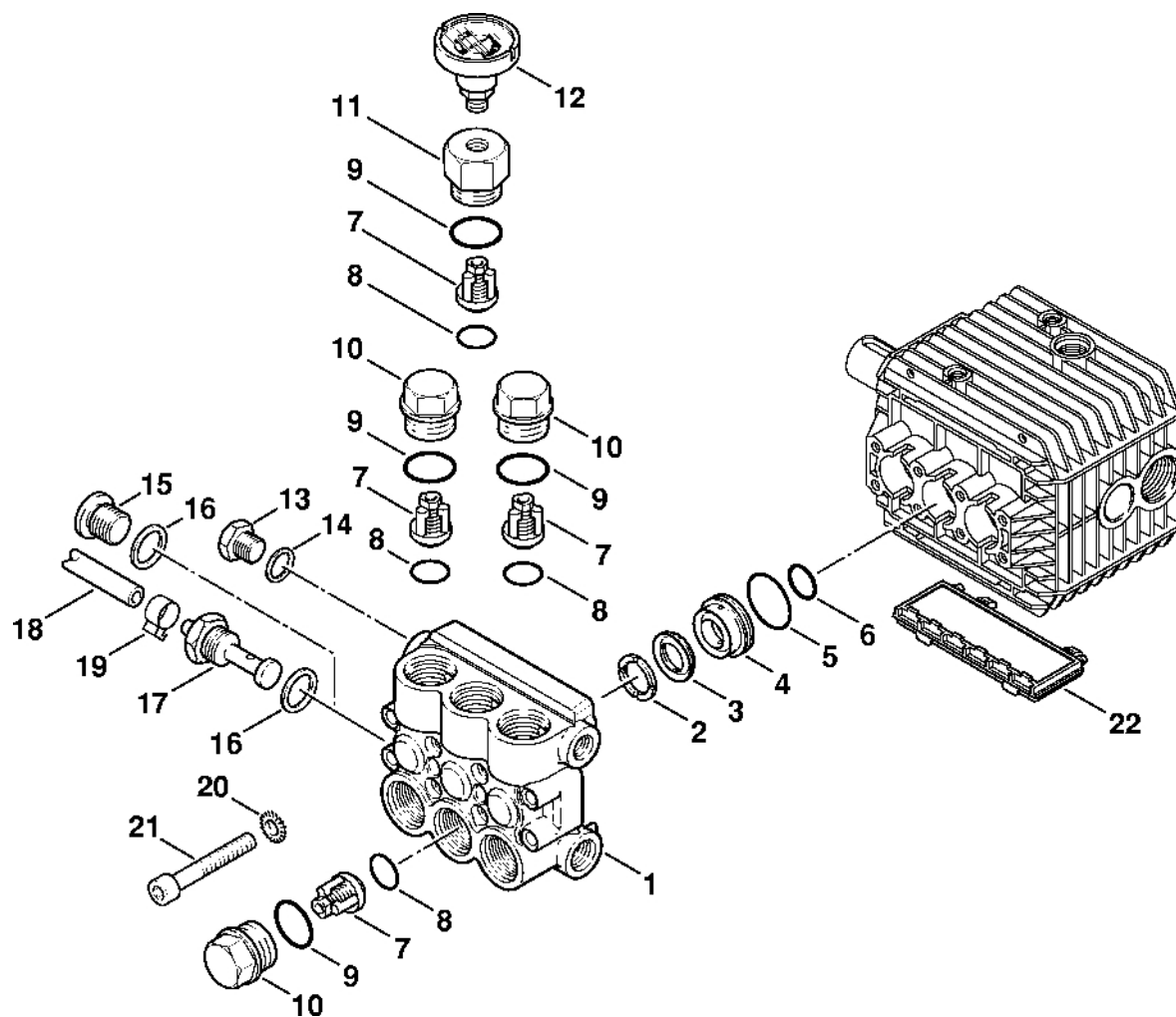
Čerpadlo

| # | Číslo dílu | Popis | Množství | Obsahuje jeden nebo více článků | Poznámky |
|----|---------------|----------------------------------|----------|---------------------------------|----------|
| 1 | 4735 701 0500 | Kryt čerpadla | 1 | | |
| 2 | 4716 708 5800 | Závitová zátka | 1 | | |
| 3 | 9645 945 7562 | O-kroužek 14x2,5 | 1 | | |
| 4 | 4736 708 1300 | Měřidlo oleje | 1 | | |
| 5 | 4735 700 5900 | Kontrolka oleje | 1 | 6 | |
| 6 | 9645 945 7754 | O-kroužek 26,5x2,5 | 1 | | |
| 7 | 4735 705 0600 | Podložka | 1 | | |
| 8 | 4735 701 8500 | Vodící píst | 3 | | |
| 9 | 4735 708 5100 | Šroub | 3 | | |
| 10 | 4735 701 1700 | Pístní tyč | 3 | | |
| 11 | 9639 003 1583 | Těsnicí kroužek 15x24x5 | 3 | | |
| 12 | 4735 709 2000 | Těsnicí kroužek | 3 | | |
| 13 | 9652 945 1601 | Opěrný kroužek 6x9x1,5 | 3 | | |
| 14 | 9645 945 7460 | O-kroužek 5,28x1,78 | 3 | | |
| 15 | 4735 701 3100 | Píst | 3 | | |
| 16 | 9636 815 0660 | Těsnicí kroužek 8x14x1 | 3 | | |
| 17 | 4736 708 8600 | Šestihranná matice M8 | 3 | | |
| 18 | 9645 945 8670 | O-kroužek 88,57x2,62-NBR70 | 1 | | |
| 19 | 4735 701 2600 | Víko | 1 | | |
| 20 | 9045 319 1280 | Válcový šroub M6x16 | 4 | | |
| 21 | 4735 702 2101 | Hnací hřídel | 1 | | |
| 24 | 9470 435 3890 | Paralelní klín 8x7x25 | 1 | | |
| 25 | 9503 003 1321 | Kuličkové ložisko s drážkou 6305 | 1 | | |
| 26 | 9455 621 2790 | Pojistný kroužek 25x1,2 | 1 | | |
| 27 | 9630 003 2891 | Těsnicí kroužek 25x42x7 | 1 | | |
| 28 | 9645 945 8233 | O-kroužek 55,56x3,53 | 1 | | |

Čerpadlo

| # | Číslo dílu | Popis | Množství | Obsahuje jeden nebo více článků | Poznámky |
|----|---------------|------------------|----------|---------------------------------|----------|
| 29 | 4735 702 1700 | Rozpěrný kroužek | 1 | | |

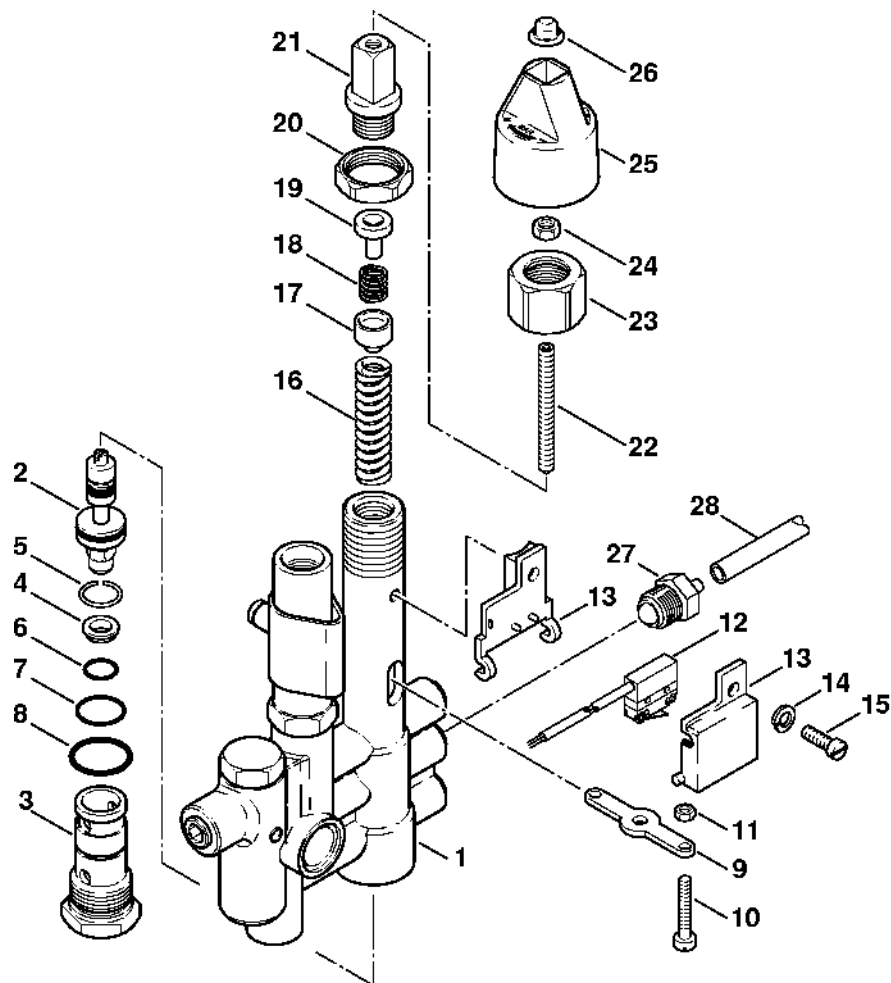
Ventilový blok



622ETD02 GM

| # | Číslo dílu | Popis | Množství | Obsahuje jeden nebo více článků | Poznámky |
|----|---------------|---------------------------|----------|---------------------------------|----------|
| 1 | 4735 701 1200 | Ventilový blok | 1 | | |
| 2 | 4735 709 2001 | Těsnicí kroužek | 3 | | |
| 3 | | Vysokotlaká miska | 3 | | |
| 4 | 4735 708 5700 | Pouzdro | 3 | | |
| 5 | 9645 945 7750 | O-kroužek 25,12x1,78 | 3 | | |
| 6 | 9645 945 7570 | O-kroužek 15,54 x 2,62 | 3 | | |
| | 4735 007 1000 | Sada písních těsnění | 1 | 2, 3, 5, 6 | |
| | 4732 700 6250 | Sada ventilů | 1 | 7, 8 | |
| 7 | | Ventil | 6 | | |
| 8 | 9645 945 7590 | O-kroužek 17,12x2,62 | 6 | | |
| 9 | 9645 945 7641 | O-kroužek 20,24 x 2,62 | 1 | | |
| 10 | 4735 700 2300 | Závitová zátka | 5 | 9 | |
| 11 | 4735 701 6500 | Spojovací díl | 1 | | |
| 12 | 4719 512 0500 | Manometr | 1 | | |
| 13 | 4747 708 5800 | Závitová zátka | 1 | | |
| 14 | 9636 815 1838 | Těsnicí kroužek 17,5x23x1 | 1 | | |
| 15 | 4716 708 5800 | Závitová zátka | 1 | | |
| 16 | 9636 816 1837 | Těsnicí kroužek 17x23x7 | 1 | | |
| 20 | 9330 630 0140 | Podložka vějířová 6,4 | 8 | | |
| 21 | 9045 371 1400 | Válcový šroub M6x40 | 8 | | |
| 22 | 4735 706 0700 | Krytka | 1 | | |

Regulační a bezpečnostní blok, rozdělovací pís



822ET021 SC

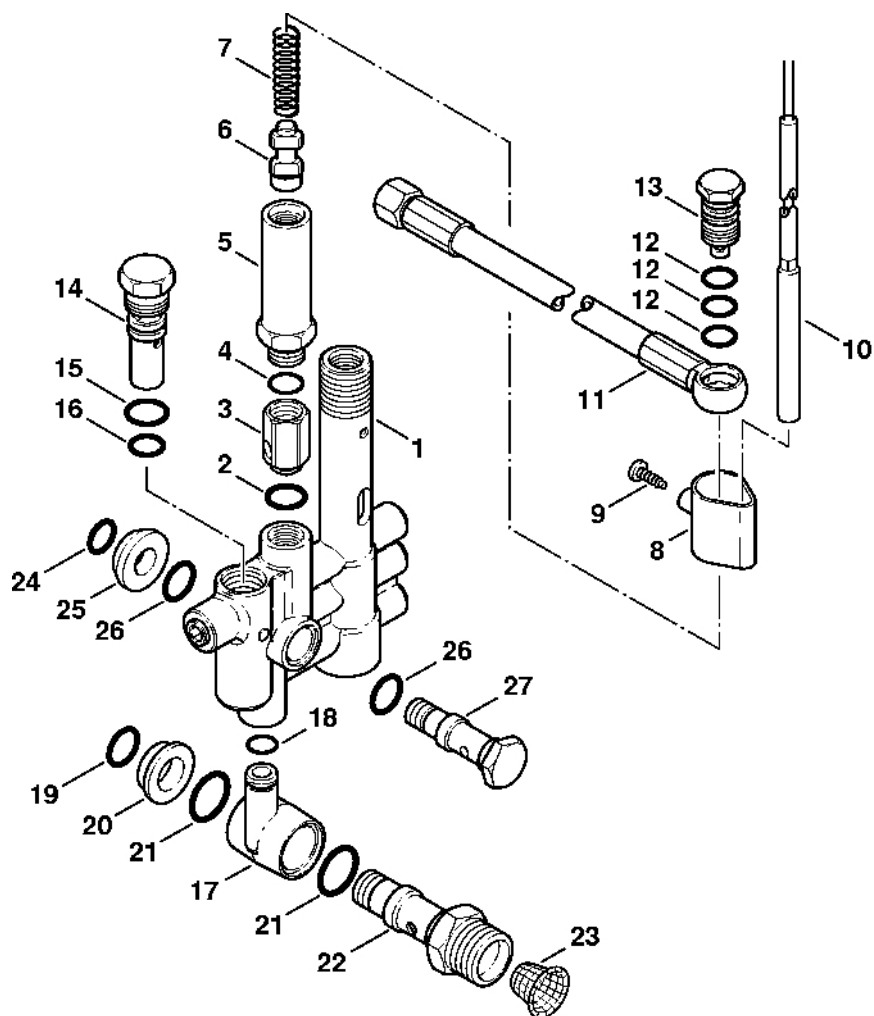
Regulační a bezpečnostní blok, rozdělovací píst

| # | Číslo dílu | Popis | Množství | Obsahuje jeden nebo více článků | Poznámky |
|----|---------------|-------------------------------|----------|---------------------------------|----------|
| 1 | 4735 510 1000 | Regulační a bezpečnostní blok | 1 | 2 - 9, 16 - 24 | |
| 2 | 4736 511 0500 | Rozdělovací píst | 1 | | |
| 3 | 4735 510 1800 | Dutá šroub | 1 | 4 - 8 | |
| 4 | 4736 512 1500 | Příruba ventilového pouzdra | 1 | | |
| 5 | 9458 621 1425 | Zajišťovací kroužek B14 | 1 | | |
| 6 | 9645 945 7523 | O-kroužek 11x1,5 | 1 | | |
| 7 | 9645 945 7586 | O-kroužek 17x1,5 | 1 | | |
| 8 | 9645 945 7665 | O-kroužek 21x2 | 1 | | |
| 9 | 4736 513 0600 | Páka | 1 | | |
| 10 | 9041 116 0740 | Válcový šroub M4x25 | 1 | | |
| 11 | 9210 260 0600 | Šestihranná matice M4 | 1 | | |
| 12 | 4736 430 0500 | Přepínač | 1 | | |
| 13 | 4736 513 0500 | Podpora | 1 | | |
| 14 | 9320 630 0120 | Podložka grower 5 | 1 | | |
| 15 | 9079 319 0980 | Šroub s plochou hlavou M5x16 | 1 | | |
| 16 | 4716 518 0200 | Pružina | 1 | | |
| 17 | 4736 513 0101 | Podpěra pružiny | 1 | | |
| 18 | 4736 518 0200 | Pružina | 1 | | |
| 19 | 4736 513 0100 | Podpěra pružiny | 1 | | |
| 20 | 9268 825 2160 | Šestihranná matice M24x1,5 | 1 | | |
| 21 | 4736 528 0200 | Dutá šroub | 1 | | |
| 22 | 9134 381 1450 | Závitový kolík M6x60 | 1 | | |
| 23 | 4736 512 2000 | Matice | 1 | | |
| 24 | 9210 319 0900 | Šestihranná matice M6 | 1 | | |
| 25 | 4736 510 2000 | Knoflík | 1 | 26 | |
| 26 | | Krytka | 1 | | |

Regulační a bezpečnostní blok, rozdělovací pís

| # | Číslo dílu | Popis | Množství | Obsahuje jeden nebo více článků | Poznámky |
|-----------|---------------|--|----------|---------------------------------|----------|
| 27 | 4735 760 8000 | Odvzdušňovací ventil | 1 | | |
| 28 | 4706 678 1160 | Hadice 6x1 mm x 1 m | 1 | | |
| | 4735 007 1001 | Sada pro opravu regulačního a bezpečnostního bloku | 1 | 2, 4 - 8, 26 | |

Regulační a bezpečnostní blok, bezpečnostní ventil



622ET004-GM

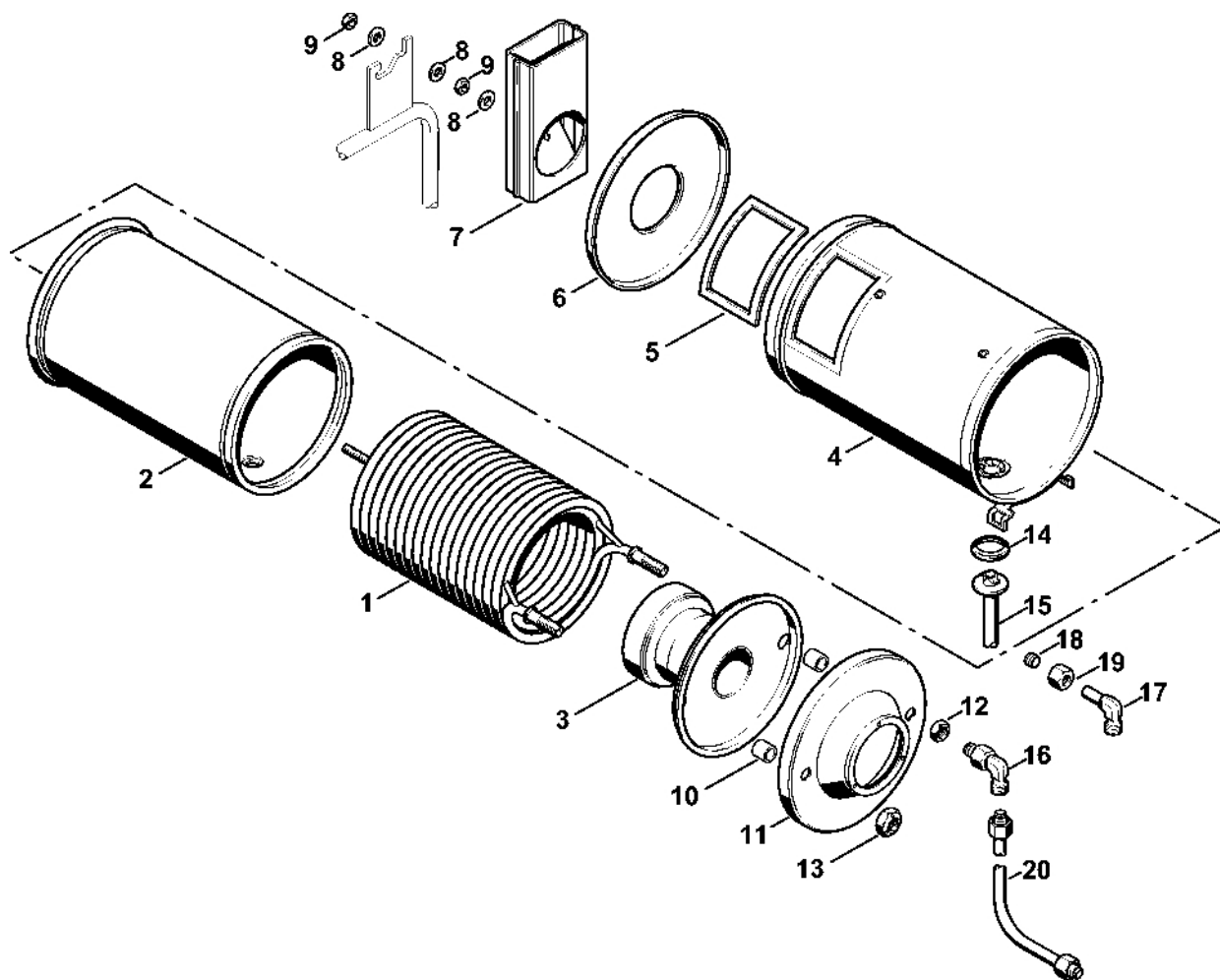
Regulační a bezpečnostní blok, bezpečnostní ventil

| # | Číslo dílu | Popis | Množství | Obsahuje jeden nebo více článků | Poznámky |
|----|---------------|-------------------------------|----------|---------------------------------|----------|
| 1 | 4735 510 1000 | Regulační a bezpečnostní blok | 1 | 2 - 9, 14 - 16 | |
| 2 | 9645 945 7463 | O-kroužek 6x3 | 1 | | |
| 3 | 4736 511 0300 | Píst | 1 | | |
| 4 | 9645 945 7558 | O-kroužek 14x1,5 | 1 | | |
| 5 | 4736 511 0400 | Vodící píst | 1 | | |
| 6 | 4735 511 0300 | Píst | 1 | | |
| 7 | 4712 518 0210 | Pružina | 1 | | |
| 8 | 4736 513 0501 | Podpora | 1 | | |
| 9 | 9104 003 8770 | Šroub Parker P5x14 | 1 | | |
| 10 | 4712 430 0500 | Reedové relé | 1 | | |
| 11 | 4735 520 0600 | Vysokotlaký hadice | 1 | | |
| 12 | 9645 945 7544 | O-kroužek 13x2-NBR70 | 3 | | |
| 13 | 4735 528 0202 | Dutá šroub | 1 | | |
| 14 | 4735 510 0900 | Bezpečnostní ventil | 1 | 15, 16 | |
| 15 | 9645 945 7589 | O-kroužek 17x2 | 1 | | |
| 16 | 9645 945 7544 | O-kroužek 13x2-NBR70 | 1 | | |
| 17 | 4736 511 0201 | Spojka | 1 | 18 | |
| 18 | 9645 945 7504 | O-kroužek 10x2 | 1 | | |
| 19 | 9645 948 7549 | O-kroužek 13,3x2,4 | 1 | | |
| 20 | 4735 518 0701 | Kroužek | 1 | | |
| 21 | 9645 951 7666 | O-kroužek 21x2,5 | 2 | | |
| 22 | 4735 528 0200 | Dutá šroub | 1 | | |
| 23 | 4736 518 0800 | Síto | 1 | | |
| 24 | 9645 948 7549 | O-kroužek 13,3x2,4 | 1 | | |
| 25 | 4735 518 0700 | Kroužek | 1 | | |
| 26 | 9645 945 7589 | O-kroužek 17x2 | 2 | | |

Regulační a bezpečnostní blok, bezpečnostní ventil

| # | Číslo dílu | Popis | Množství | Obsahuje jeden nebo více článků | Poznámky |
|-----------|---------------|---|----------|--|----------|
| 27 | 4735 528 0201 | Dutá šroub | 1 | | |
| | 4735 007 1001 | Sada pro opravu bezpečnostního a nastavovacího bloku bezpečnostního | 1 | 2 - 4, 6, 7, 12, 15 - 19, 21, 23, 24, 26 | |

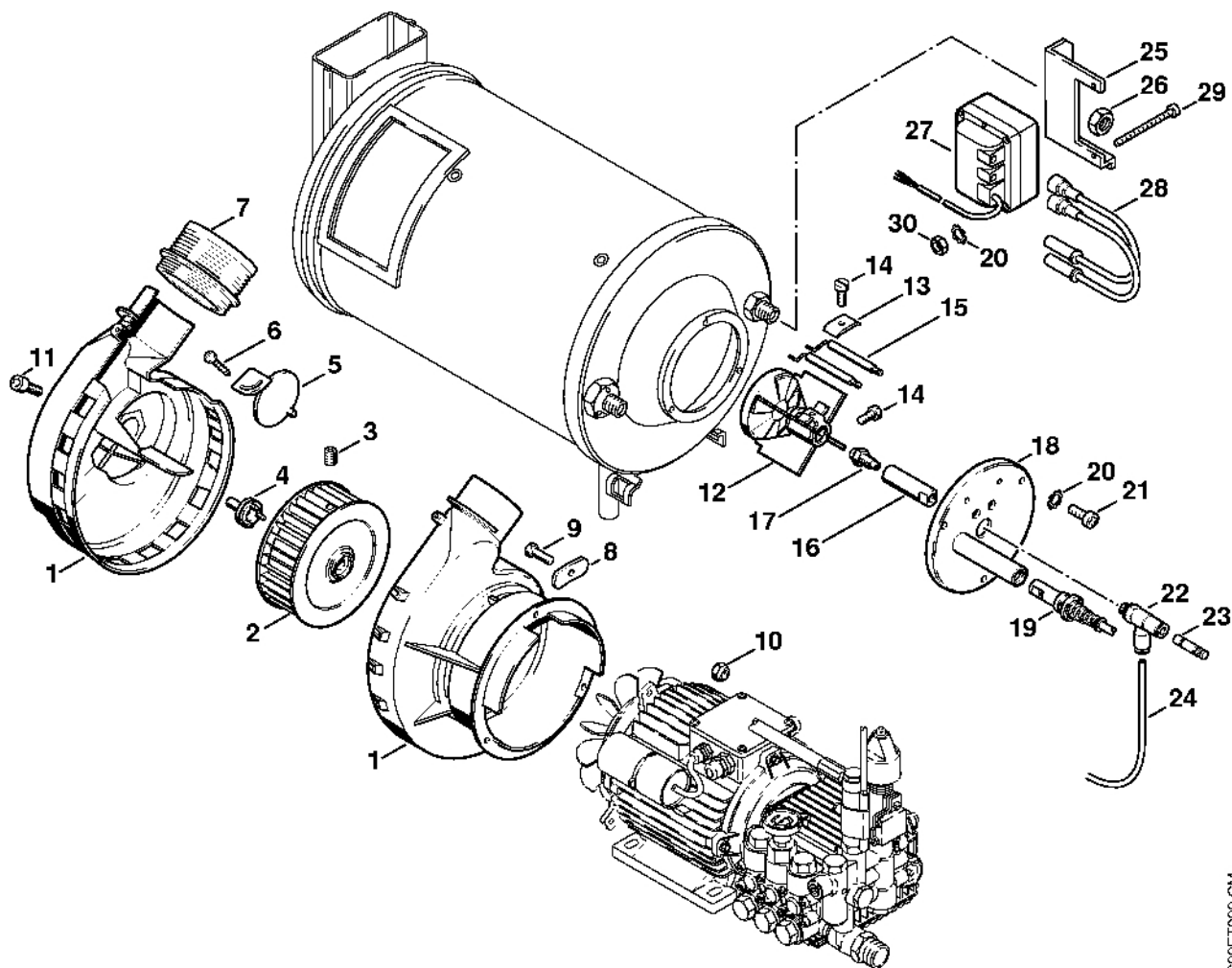
Výměník tepla



628ET050 AM

Výměník tepla

| # | Číslo dílu | Popis | Množství | Obsahuje jeden nebo více článků | Poznámky |
|----|---------------|----------------------------|----------|---------------------------------|----------|
| | 4724 520 0800 | Výměník tepla | 1 | 1 - 15 | |
| 1 | 4724 520 0200 | Cívka | 1 | | |
| 2 | 4724 520 0100 | Virole | 1 | | |
| 3 | 4724 520 1500 | Válec podpalovače | 1 | | |
| 4 | 4724 520 0105 | Příruba | 1 | | |
| 5 | 4724 529 0300 | Těsnění | 1 | | |
| 6 | 4724 521 0600 | Víko | 1 | | |
| 7 | 4724 523 1600 | Trubka pro spaliny | 1 | | |
| 8 | 9291 021 0220 | Podložka 13 | 3 | | |
| 9 | 9210 260 1400 | Šestihranná matice M12 | 2 | | |
| 10 | 4724 528 0400 | Pouzdro | 2 | | |
| 11 | 4724 521 0605 | Víko | 1 | | |
| 12 | 9210 260 1760 | Šestihranná matice M18x1,5 | 1 | | |
| 13 | 9210 825 1765 | Šestihranná matice M18x1,5 | 1 | | |
| 14 | 4724 529 0200 | Těsnicí kroužek | 1 | | |
| 15 | 4724 521 0300 | Trubka | 1 | | |
| 16 | 4770 520 2401 | Spojovací díl | 1 | | |
| 17 | 4724 522 0100 | Spojovací díl | 1 | | |
| 18 | 0761 112 0139 | Řezací kroužek | 1 | | |
| 19 | 0761 112 0171 | Matice | 1 | | |
| 20 | 4724 520 0500 | Trubka | 1 | | |



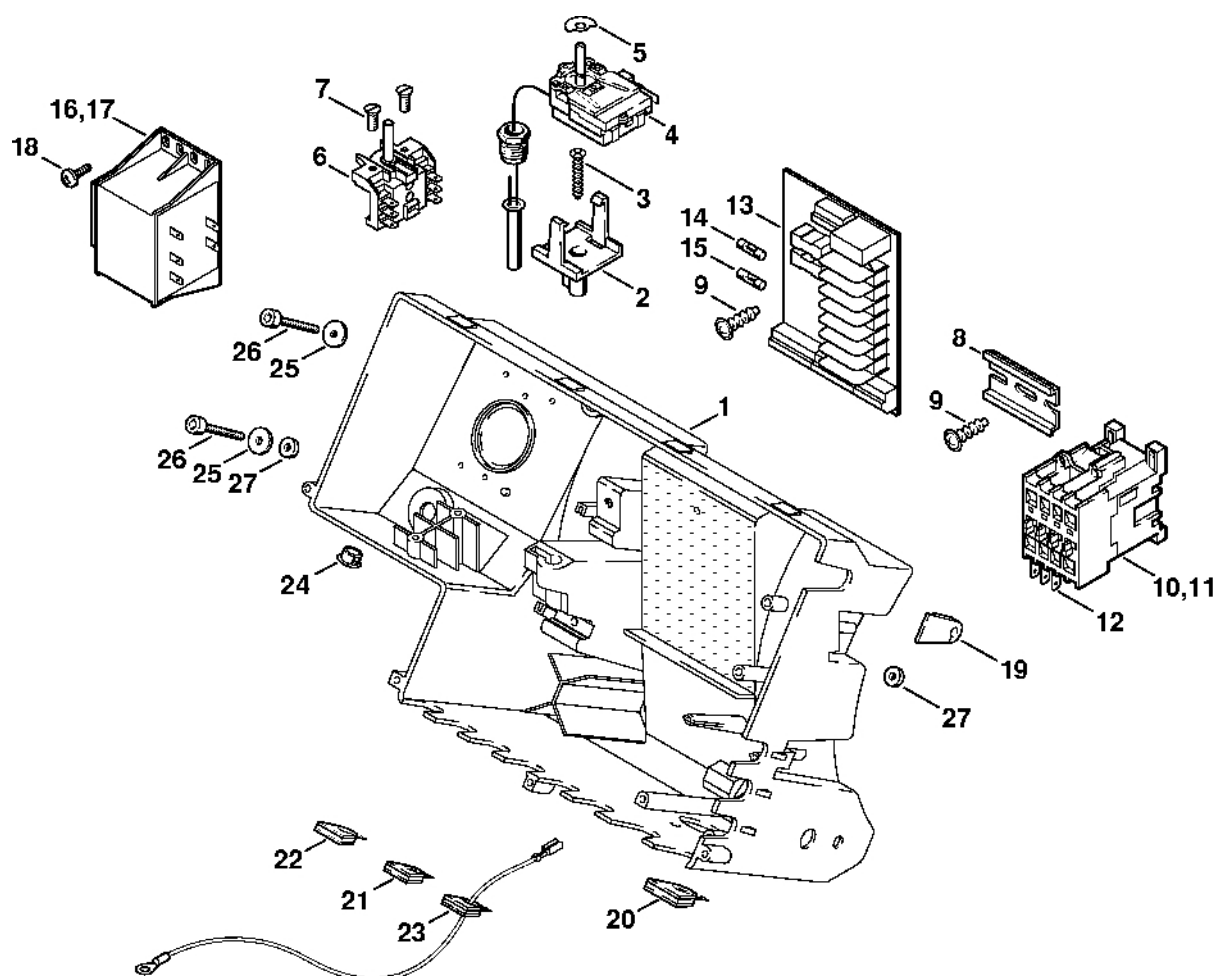
622ET022 GM

| # | Číslo dílu | Popis | Množství | Obsahuje jeden nebo více článků | Poznámky |
|----|---------------|------------------------------|----------|---------------------------------|----------|
| 1 | 4735 520 0900 | Kryt ventilátoru | 1 | | |
| 2 | 4724 523 0300 | Ventilátor | 1 | 3 | |
| 3 | 9135 381 1750 | Závitový kolík M8x12 | 1 | | |
| 4 | 4712 528 0101 | Spojovací prvek | 1 | | |
| 5 | 4724 522 0900 | Oblast | 1 | | |
| 6 | 9104 003 9939 | Šroub Parker P3,5x10 | 1 | | |
| 7 | 4724 521 0800 | Soufflet | 1 | | |
| 8 | 4724 528 0500 | Podložka | 3 | | |
| 9 | 9045 319 1320 | Válcový šroub M6x20 | 3 | | |
| 10 | 9212 260 0900 | Šestihranná matice M6 | 3 | | |
| 11 | 9045 371 0980 | Válcový šroub M5x16 | 1 | | |
| 12 | 4724 520 1600 | Držák elektrody | 1 | 13, 14 | |
| 13 | 4724 523 0600 | Upínací deska | 1 | | |
| 14 | 9041 319 0660 | Válcový šroub M4x12 | 2 | | |
| 15 | 4724 523 0500 | Elektroda | 2 | | |
| 16 | 4724 522 0600 | Držák trysky | 1 | | |
| 17 | 4724 523 0800 | Tryska | 1 | | |
| 18 | 4735 523 1700 | Víko | 1 | | |
| 19 | 4736 430 6200 | Fotodioda | 1 | | |
| 20 | 9330 630 0100 | Podložka vějířová 4,3 | 5 | | |
| 21 | 9110 313 0650 | Šroub s plochou hlavou M4x10 | 5 | | |
| 22 | 4724 520 0710 | Spojka | 1 | | |
| 23 | 4724 528 0600 | Zátka | 1 | | |
| 24 | | Hadice na naftu 650 mm | 1 | | |
| | 4724 523 1300 | Hadice na naftu 6x1 mm x 1 m | 1 | | |
| 25 | 4724 521 0403 | Držák | 1 | | |

| # | Číslo dílu | Popis | Množství | Obsahuje jeden nebo více článků | Poznámky |
|-----------|---------------|----------------------------|----------|---------------------------------|----------|
| 26 | 9210 260 1760 | Šestihranná matice M18x1,5 | 1 | | |
| 27 | 4724 430 6100 | Transformátor „cívka“ | 1 | 28 | |
| 28 | 4724 523 1003 | Zapalovací kabel | 2 | | |
| 29 | 9042 319 1130 | Válcový šroub M5x60 | 2 | | |
| 30 | 9210 260 0600 | Šestihranná matice M4 | 2 | | |

Palivová nádrž, čerpadlo na naftu

| # | Číslo dílu | Popis | Množství | Obsahuje jeden nebo více článků | Poznámky |
|----|---------------|------------------------------|----------|---------------------------------|----------|
| 1 | 4724 520 1400 | Palivová nádrž | 1 | 2 | |
| 2 | 4712 521 0600 | Víko palivové nádrže | 1 | | |
| 3 | 4724 430 0510 | Plovákový spínač | 1 | 4 | |
| 4 | 4712 431 8000 | Plovák | 1 | | |
| 5 | 4724 529 0305 | Těsnění | 1 | | |
| 6 | 4712 523 0720 | Pouzdro | 2 | | |
| 7 | | Hadice na naftu 750 mm | 1 | | |
| 8 | | Hadice na naftu 550 mm | 1 | | |
| 9 | | Hadice na naftu 650 mm | 1 | | |
| | 4724 523 1300 | Hadice na naftu 6x1 mm x 1 m | 1 | | |
| 10 | 4724 520 1202 | Čerpadlo na naftu | 1 | 11 - 20 | |
| 11 | 4724 520 1301 | Budicí cívka | 1 | | |
| 12 | | Těleso | 1 | | |
| 13 | 4712 523 1200 | Filtr | 1 | | |
| 14 | 9645 945 7870 | O-kroužek 31,47x1,78 | 1 | | |
| 15 | | Víko | 1 | | |
| 16 | 4712 523 1500 | Membrána | 1 | | |
| 17 | | Víko | 1 | | |
| 18 | 9008 319 1090 | Šestihranná šroub M5x35 | 4 | | |
| 19 | 4724 520 0715 | Spojka | 1 | | |
| 20 | 4724 520 0705 | Spojka | 3 | | |
| 21 | 9045 371 0980 | Válcový šroub M5x16 | 1 | | |
| 22 | 9308 021 0180 | Podložka 8,4 | 1 | | |
| 23 | 9008 319 1780 | Šestihranná šroub M8x16 | 1 | | |

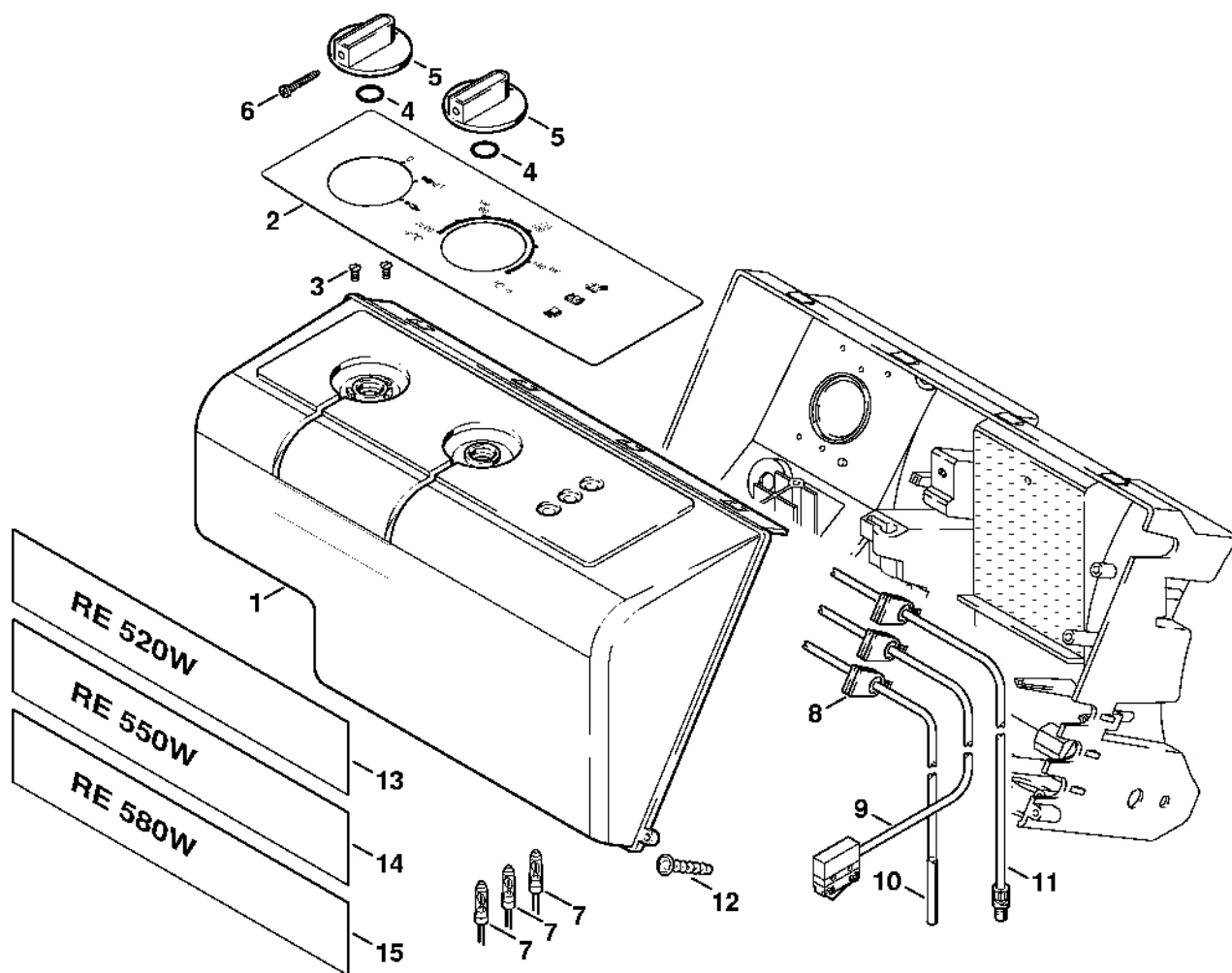


622ET014 GM

Elektrická skříň

| # | Číslo dílu | Popis | Množství | Obsahuje jeden nebo více článků | Poznámky |
|----|---------------|---|----------|---------------------------------|----------|
| 1 | 4724 430 3500 | Kryt | 1 | | |
| 2 | 4706 431 6015 | Podpora | 1 | | |
| 3 | 9104 003 9944 | Šroub Parker P4x30 | 1 | | |
| 4 | 4712 510 1200 | Termostat | 1 | | |
| 5 | 4724 518 0600 | Podložka | 1 | | |
| 6 | 4706 430 0505 | Spínač | 1 | | |
| 7 | 9062 319 0660 | Šroub s polozapuštěnou hlavou M4x12 | 2 | | |
| 8 | 4724 437 0905 | Nosný profil 62,5 mm | 1 | | |
| 9 | 9104 003 9939 | Šroub Parker P3,5x10 | 2 | | |
| 10 | 4706 437 0510 | Elektromagnetický spínač 100-C12KJ10 24 V/50, 60 Hz | 1 | | Evropa |
| 12 | 4724 431 2200 | Plochá zástrčka | 3 | | |
| 13 | 4736 430 3200 | Deska s plošnými spoji | 1 | 14, 15 | |
| 14 | 4712 437 0100 | Jistič 6,3 A | 2 | | |
| 15 | 4735 437 0100 | Jistič 2 A | 1 | | |
| 16 | 4724 400 2800 | Transformátor 230–400 V | 1 | | Evropa |
| 18 | 9104 003 8770 | Šroub Parker P5x14 | 2 | | |
| 19 | 4706 439 0500 | Těsnění | 1 | | |
| 20 | 4724 432 9300 | Pouzdro | 2 | | |
| 21 | 4724 432 9305 | Pouzdro | 7 | | |
| 22 | 4724 432 9310 | Pouzdro | 1 | | |
| 23 | 4724 432 9315 | Přípojka s kabelem | 1 | | |
| 24 | 4724 432 2300 | Bouchon | 1 | | |
| 25 | 9307 021 0120 | Podložka 5,3 | 2 | | |
| 26 | 9045 319 1020 | Válcový šroub M5x20 | 2 | | |
| 27 | 9298 021 3568 | Podložka 6,5x3 | 2 | | |

Přístrojová deska

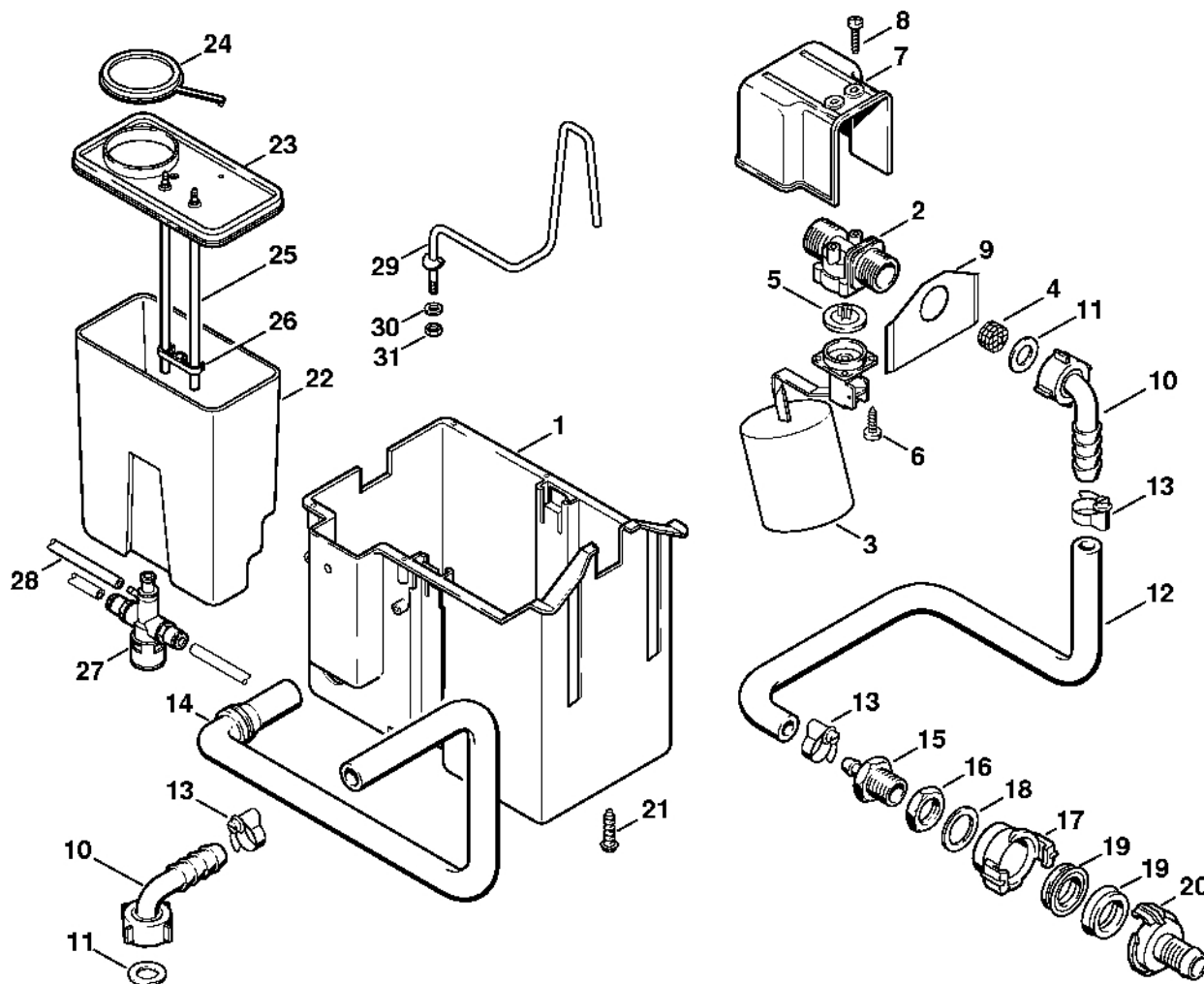


622ET007 GM

Přístrojová deska

| # | Číslo dílu | Popis | Množství | Obsahuje jeden nebo více článků | Poznámky |
|----|---------------|-------------------------------------|----------|---------------------------------|----------|
| 1 | 4735 430 3600 | Víko | 1 | 2 | |
| 2 | 4735 967 4400 | Štítek na palubní desku | 1 | | |
| 3 | 9062 319 0660 | Šroub s polozapuštěnou hlavou M4x12 | 2 | | |
| 4 | 9645 945 7505 | O-kroužek 10x2,5 | 2 | | |
| 5 | 4706 512 0405 | Tlačítko | 2 | 6 | |
| 6 | 9099 021 1850 | Parkerův šroub 2,9x19 | 1 | | |
| 7 | 4706 430 1801 | Kontrolka | 3 | | |
| 8 | 4724 432 9305 | Pouzdro | 3 | | |
| 9 | 4724 430 0500 | Mikrokontaktor | 1 | | |
| 10 | 4724 430 0505 | Reedové relé | 1 | | |
| 11 | 4712 522 0300 | Tepelná pojistka | 1 | | |
| 12 | 9104 003 8770 | Parkerův šroub P5x14 | 4 | | |
| 13 | 4735 967 1500 | Identifikační štítek RE 520 W | 1 | | |

Nádrž na vyrovnávací vodu

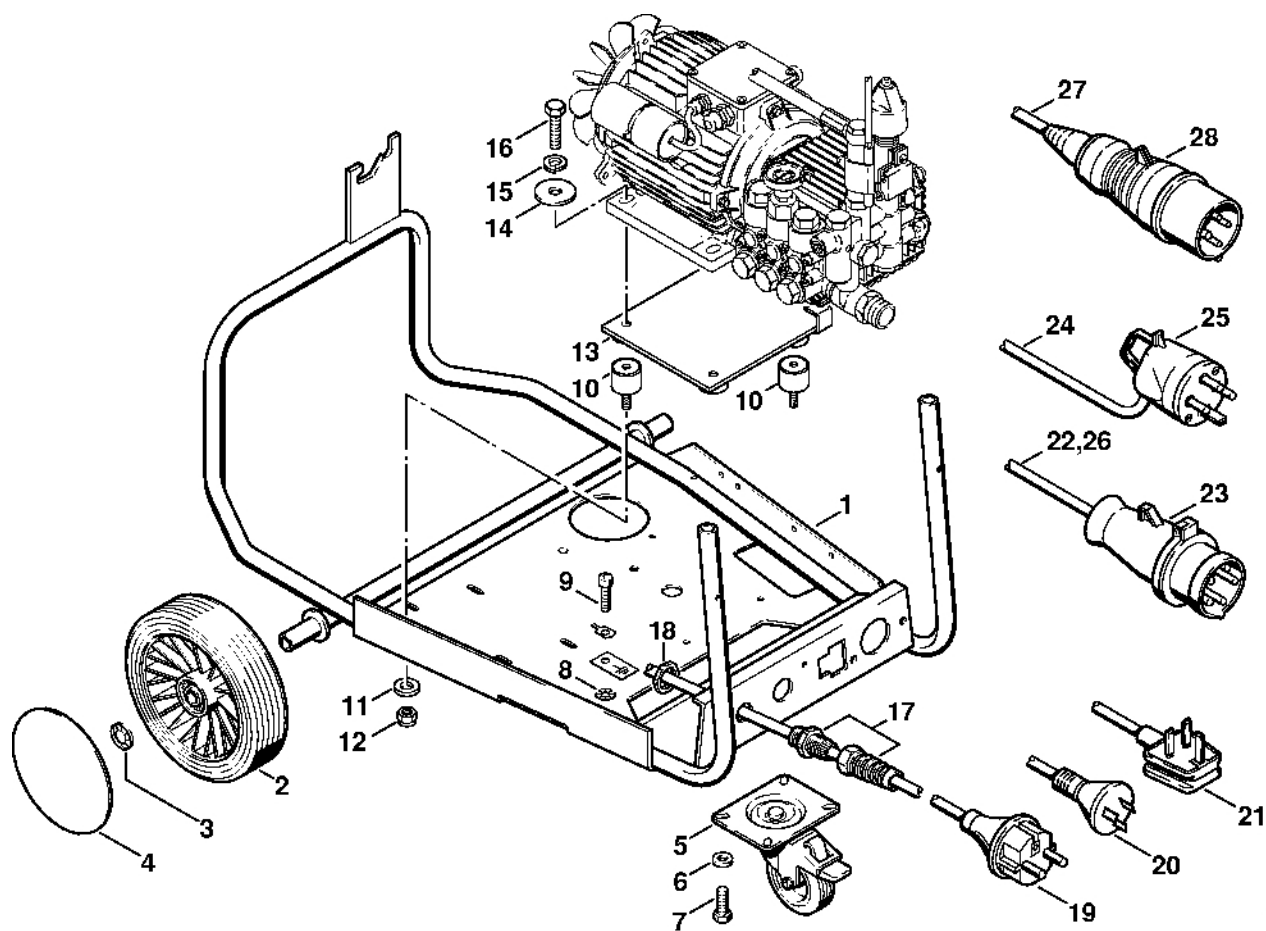


622ET024-GM

Nádrž na vyrovnávací vodu

| # | Číslo dílu | Popis | Počet | Obsahuje jeden nebo více článků | Poznámky |
|----|---------------|---------------------------|-------|---------------------------------|----------|
| 1 | 4706 670 6000 | Nádrž na vyrovnávací vodu | 1 | | |
| 2 | 4735 700 6200 | Ventil | 1 | 3 - 8 | |
| 3 | 4736 703 6000 | Plovák | 1 | | |
| 4 | 4705 703 5900 | Filtr | 1 | | |
| 5 | 4736 709 0500 | Membrána | 1 | | |
| 6 | 9103 021 3270 | Parkerův šroub 4,2x13 | 4 | | |
| 7 | 4705 703 3500 | Vymáhání | 1 | | |
| 8 | 9104 003 8730 | Šroub Parker P4x12 | 2 | | |
| 9 | 4724 676 2400 | Plechý | 1 | | |
| 10 | 4712 677 1100 | Úhlová spojka | 2 | 11 | |
| 11 | 9636 965 1488 | Těsnicí kroužek 14x24x2 | 1 | | |
| 12 | | Hadice 1/2"x240 mm | 1 | | |
| | 4706 678 1150 | Hadice 1/2"x1 m | 1 | | |
| 13 | 9771 021 1500 | Svorka 16-25 | 3 | | |
| 14 | 4735 678 1100 | Hadice | 1 | | |
| 15 | 4724 677 8700 | Spojovací díl | 1 | | |
| 16 | 9210 825 0758 | Šestihranná matice 3/4" | 1 | | |
| 17 | 4900 500 0220 | Spojovací díl 3/4" | 1 | 18, 19 | |
| 18 | | Těsnicí kroužek | 1 | | |
| 19 | 4716 709 0420 | Těsnění | 1 | | |
| 20 | 4712 700 7300 | Spojka pro hadici 3/4" | 1 | 19 | |
| 21 | 9104 003 8770 | Šroub Parker P5x14 | 4 | | |
| 29 | 4724 700 6800 | Podpora | 1 | 30 | |
| 30 | 9291 021 0120 | Podložka 5,3 | 2 | | |
| 31 | 9210 261 0700 | Šestihranná matice M5 | 1 | | |

Vozík, napájecí kabe

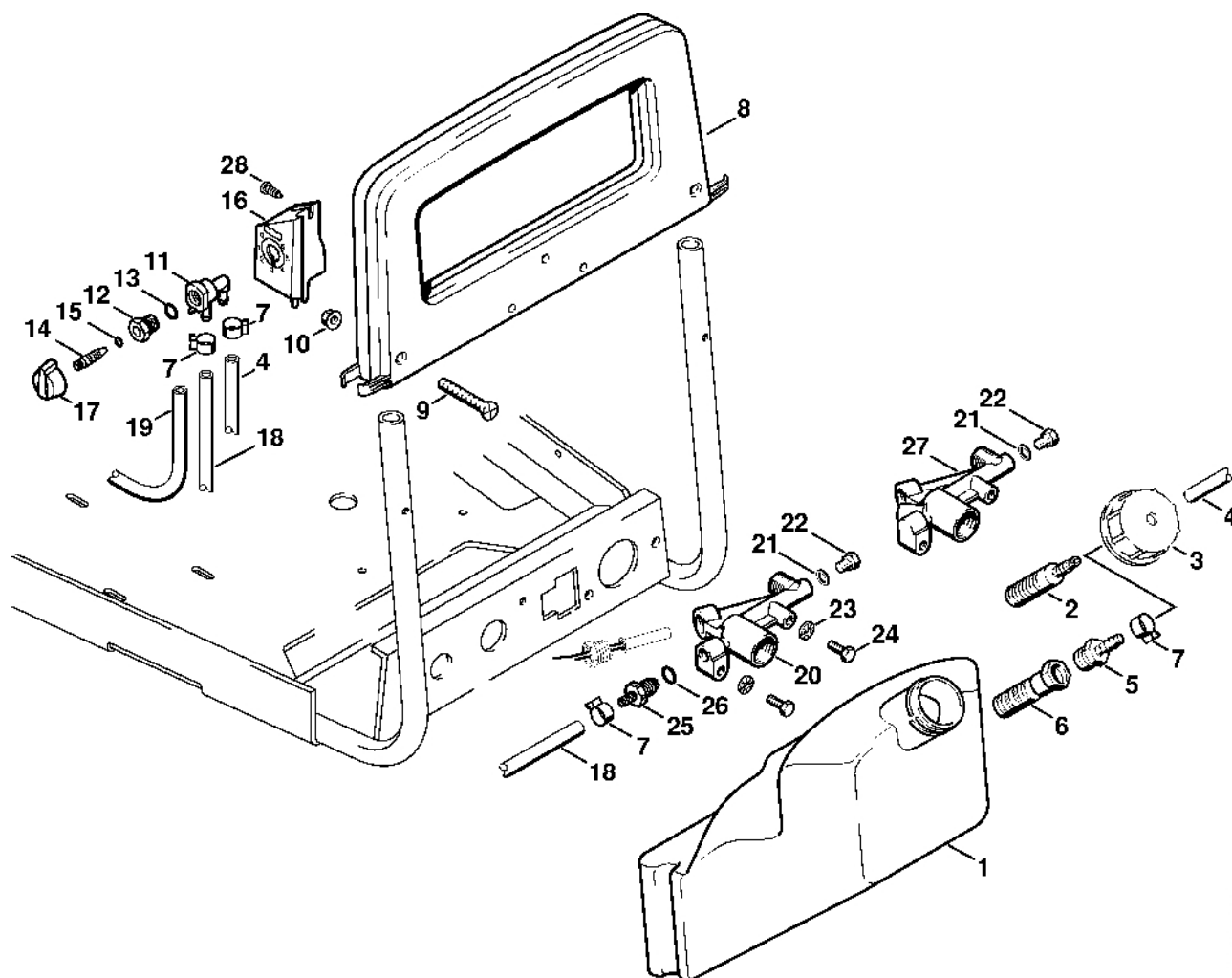


622ET023 GM

Vozík, napájecí kabe

| # | Číslo dílu | Popis | Množství | Obsahuje jeden nebo více článků | Poznámky |
|----|---------------|----------------------------|----------|---------------------------------|----------|
| 1 | 4724 790 2100 | Podvozek | 1 | | |
| 2 | 4724 791 3600 | Kolo | 2 | | |
| 3 | 9298 021 3581 | Podložka 28,6x20,0x1,3 | 2 | | |
| 4 | 4724 791 9200 | Krytka | 2 | | |
| 5 | 4706 790 5900 | Ruleta | 1 | | |
| 6 | 9291 021 0180 | Podložka 8,4 | 4 | | |
| 7 | 9008 319 1780 | Šestihřanná šroub M8x16 | 4 | | |
| 8 | 9330 630 0120 | Podložka vějířová 5,3 | 1 | | |
| 9 | 9045 371 0980 | Válcový šroub M5x16 | 1 | | |
| 10 | 4706 602 4300 | Zarážka | 4 | | |
| 11 | 9292 021 0180 | Podložka 8,4 | 4 | | |
| 12 | 9212 260 1100 | Šestihřanná matice M8 | 4 | | |
| 13 | 4735 791 6500 | Deska | 1 | | |
| 14 | 9308 021 0180 | Podložka 8,4 | 4 | | |
| 15 | 9320 630 0180 | Podložka Grower 8 | 4 | | |
| 16 | 9008 319 1880 | Šestihřanná šroub M8x35 | 4 | | |
| 17 | 4716 430 8700 | Šroubová spojka pro kabely | 1 | | |
| 18 | 0751 030 7024 | Šestihřanná matice | 1 | | |
| 19 | 4717 440 2000 | Napájecí kabel Europa | 1 | | |
| 20 | 4719 440 2004 | Napájecí kabel AUS, NZ | 1 | | |

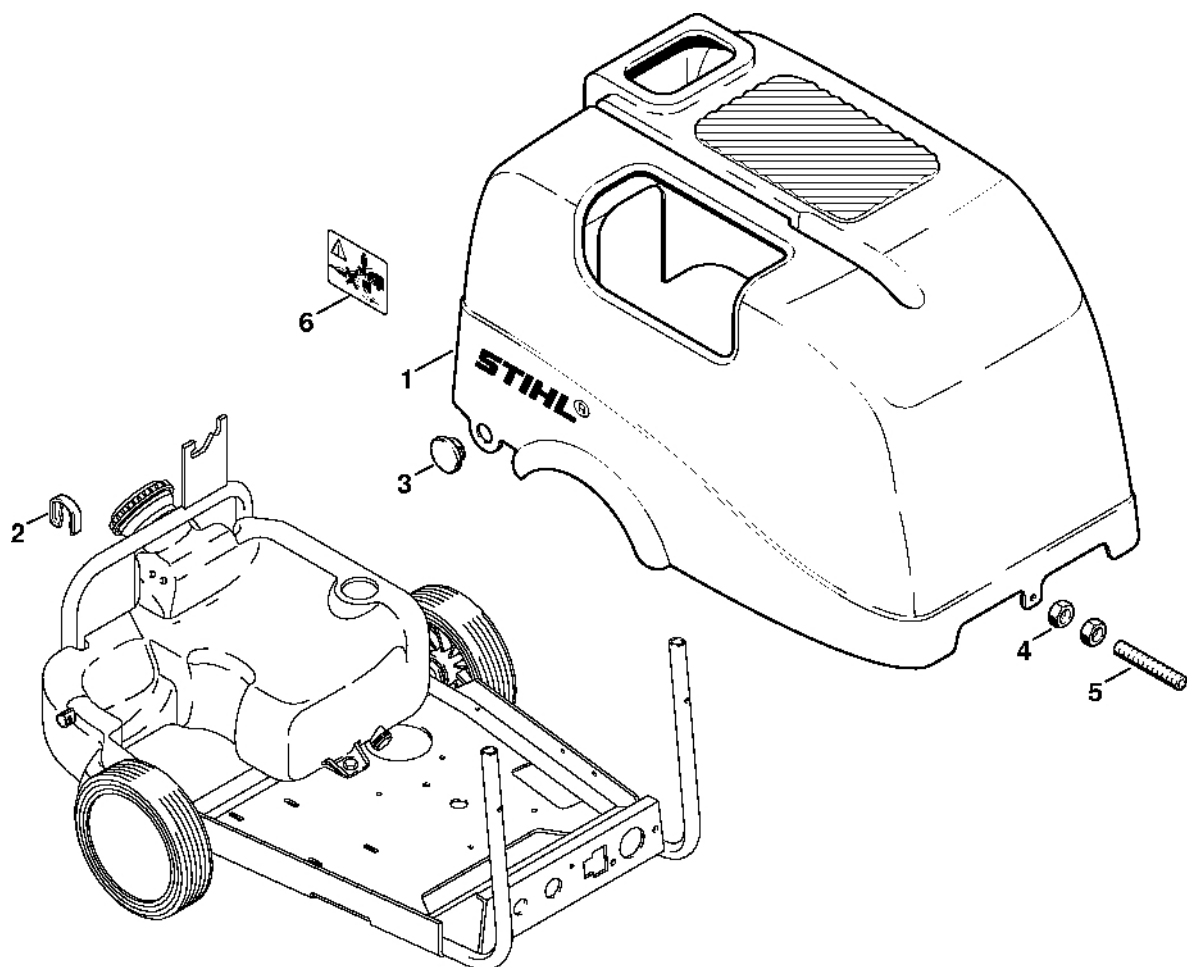
Nádrž, dávkovací ventil



622ET010 GM1

Nádrž, dávkovací ventil

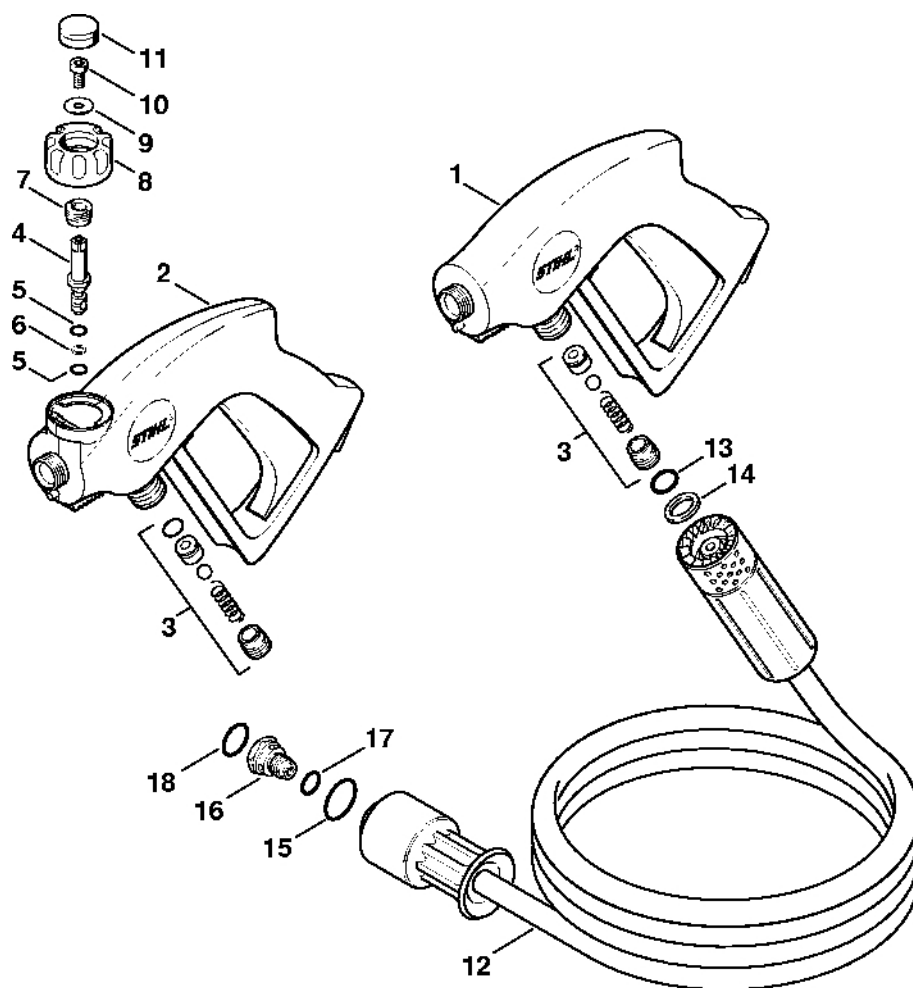
| # | Číslo dílu | Popis | Množství | Obsahuje jeden nebo více článků | Poznámky |
|----|---------------|-------------------------------------|----------|---------------------------------|----------|
| 1 | 4724 701 0800 | Nádrž | 1 | | |
| 2 | 4705 701 6600 | Sací filtr | 1 | | |
| 3 | 4724 701 0900 | Víko | 1 | | |
| 4 | | Trubka 6x3x900 mm | 1 | | |
| 7 | 9771 021 4660 | Svorka Ø 11,5 | 3 | | |
| 8 | 4724 791 0600 | Držák rukojeti | 1 | | |
| 9 | 9062 392 1400 | Šroub s polozapuštěnou hlavou M6x40 | 2 | | |
| 10 | 9214 320 1741 | Bezpečnostní matice M6 | 2 | | |
| | 4724 510 0410 | Dávkovací ventil | 1 | 11 - 15 | |
| 11 | 4705 511 0100 | Ventilová klec | 1 | | |
| 12 | 4705 512 1000 | Těleso ventilu | 1 | | |
| 13 | 9645 945 7521 | O-kroužek 11x1,5 | 1 | | |
| 14 | 4705 512 1100 | Nastavovací šroub | 1 | | |
| 15 | 9645 945 7462 | O-kroužek 6x1,5 | 1 | | |
| 16 | 4724 511 0120 | Těleso | 1 | | |
| 17 | 4705 512 0400 | Tlačítko | 1 | | |
| 18 | | Hadice 6x3x500 mm | 1 | | |
| 20 | 4724 511 0110 | Těleso | 1 | | |
| 21 | 9636 815 0640 | Těsnicí kroužek 8x12 | 1 | | |
| 22 | 4925 502 3400 | Závitová zátka | 1 | | |
| 23 | 9327 630 0180 | Zubová podložka 8,4 | 2 | | |
| 24 | 9008 319 1780 | Šestihranná šroub M8x16 | 2 | | |
| 25 | 4724 510 0415 | Zpětný ventil | 1 | 26 | |
| 26 | 9645 945 7504 | O-kroužek 10x2 | 1 | | |
| 28 | 9104 003 9939 | Šroub Parker P3,5x10 | 1 | | |
| | 4706 512 1451 | Hadice 6x3 mm x 5 m | 1 | | |



622ET011 GM

| # | Číslo dílu | Popis | Množství | Obsahuje jeden nebo více článků | Poznámky |
|---|---------------|-----------------------|----------|---------------------------------|----------|
| 1 | 4724 706 2100 | Kryt | 1 | | |
| 2 | 4724 706 1800 | Spojka | 2 | | |
| 3 | 4724 708 5700 | Pouzdro | 2 | | |
| 4 | 9212 260 0900 | Šestihranná matice M6 | 2 | | |
| 5 | 9133 381 1400 | Závitový kolík M6x40 | 1 | | |
| 6 | 0000 967 3664 | Výstražná cedule | 1 | | |

Pistole, vysokotlaký hadic

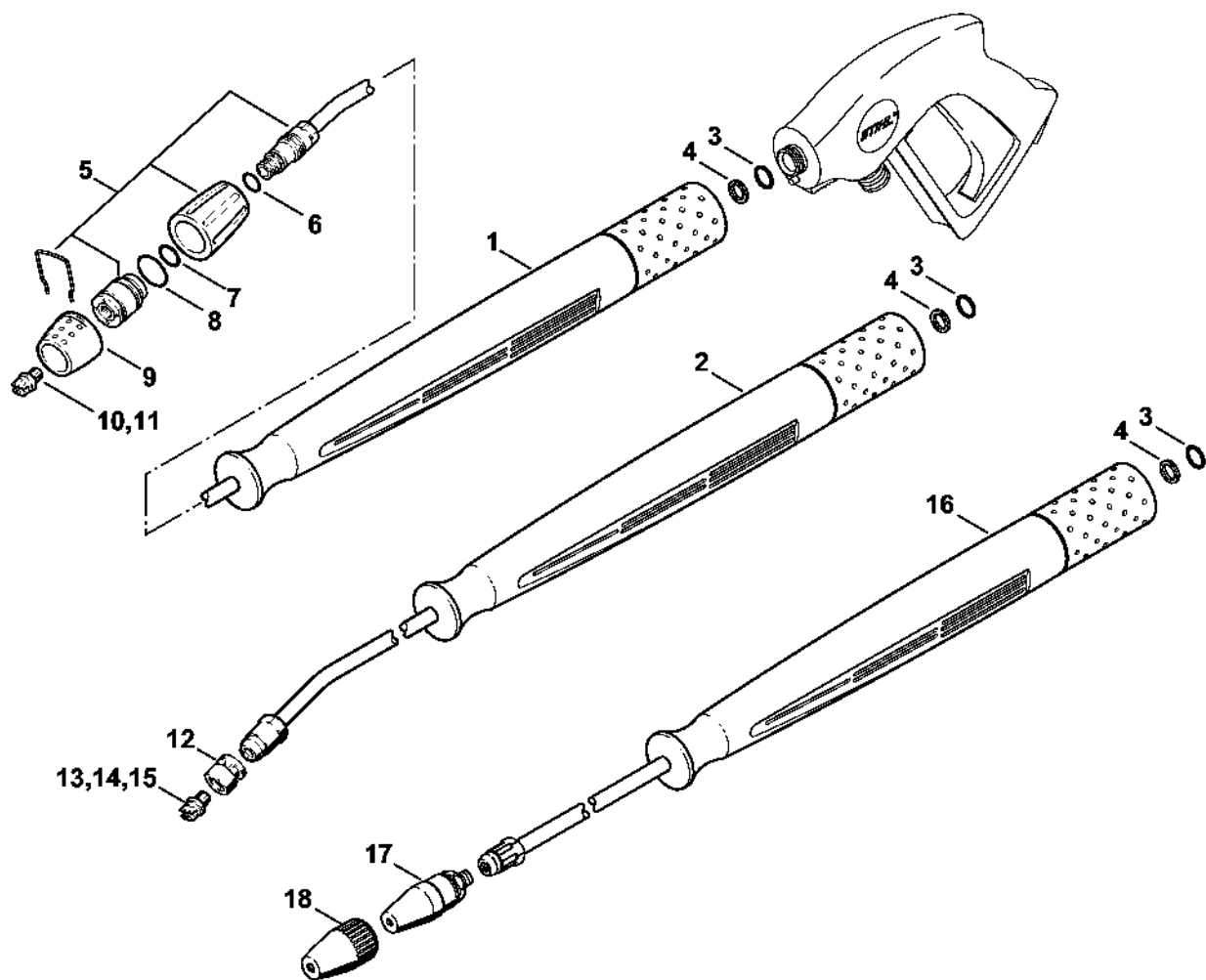


822ET016 GM

Pistole, vysokotlaký hadic

| # | Číslo dílu | Popis | Množství | Obsahuje jeden nebo více článků | Poznámky |
|----|---------------|--------------------------------|----------|---------------------------------|----------|
| 1 | 4925 500 1320 | Pistole | 1 | 3 | Evropa |
| 3 | 4731 007 1055 | Sada těsnění | 1 | | |
| 12 | 4925 500 0801 | Vysokotlaký hadice DN 6, 10 m | 1 | 13 - 15 | |
| 13 | 9645 945 7520 | O-kroužek 10,82x1,78 | 1 | | |
| 14 | 9652 945 1613 | Opěrný kroužek 11,7–14,5 x 1,2 | 1 | | |
| 15 | 9645 945 7561 | O-kroužek 14x2 | 1 | | |
| 16 | 4925 500 6331 | Tryska | 1 | 17, 18 | |
| 17 | 9645 945 7484 | O-kroužek 8x2 | 1 | | |
| 18 | 9645 945 7561 | O-kroužek 14x2 | 1 | | |

Lance, Projektorová hlava



622ET025-GIM

Lance, Projektorová hlava

| # | Číslo dílu | Popis | Množství | Obsahuje jeden nebo více článků | Poznámky |
|----|---------------|------------------------------------|----------|---------------------------------|----------|
| 1 | 4925 500 0917 | Holec 1,07 m, zahnutý | 1 | 3 - 9 | |
| | 4925 007 1052 | Sada těsnění | 1 | 3, 4 | |
| 3 | 9645 945 7501 | O-kroužek 9,3x2,4 | 1 | | |
| 4 | | Opěrný kroužek | 1 | | |
| 5 | 4925 500 3810 | Hlava výstupku | 1 | 6 - 9 | |
| 6 | 9645 945 7510 | O-kroužek NBR ID=10,77 S=2,62 | 1 | | |
| 7 | 9645 945 7530 | O-kroužek 12,37x2,62 | 1 | | |
| 8 | 9645 945 7659 | O-kroužek 20,35 x 1,78 | 1 | | |
| 9 | 4900 502 0905 | Ochranná krytka | 1 | | |
| 10 | 4900 502 1030 | Tryska 25045 | 1 | | Evropa |
| 11 | 4900 502 1031 | Tryska 2505 | 1 | | AUS, NZ |
| 16 | 4900 500 1660 | Turbodýza 045 | 1 | 3, 4, 17, 18 | |
| | 4900 007 1013 | Sada pro opravu turbodmychadla 045 | 1 | | |
| 17 | 4900 500 1619 | Turbodmychadlo 045 | 1 | 18 | |
| 18 | 4900 502 0911 | Krytka | 1 | | |