

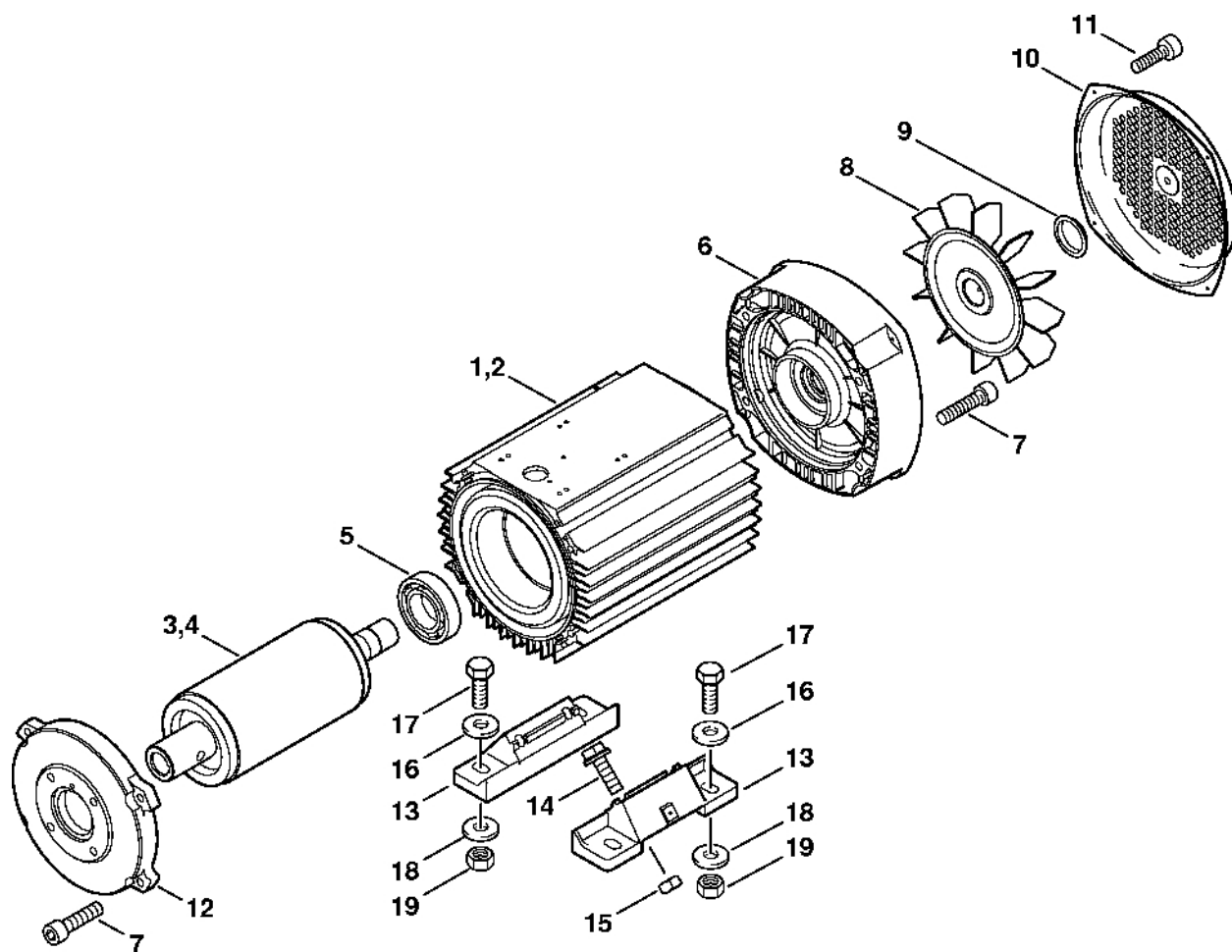
RE 471 PLUS

Seznam dílů
27.01.2023
Francie,
francouzština

Obsah

Elektromotor.....	2	Svorka (s profily č. 1 + 2).....	56
Čerpadlo, vačková hřídel.....	4	Demontážní nástroj.....	58
Čerpadlo, píst.....	6	Vytahovací zařízení.....	60
Ventilový blok.....	9	Kontrolní manometr M27x1,5.....	62
Regulační a bezpečnostní blok.....	11		
Regulační a bezpečnostní blok.....	14		
Elektrická skříňka.....	16		
Vozík.....	19		
Nádrž, kryt.....	21		
Naviják hadice.....	23		
Pistole, vysokotlaká hadice.....	26		
Tryska.....	29		
Pistole, tryska (40.2009).....	31		
Turbo tryska, Turbo kartáč, Ohebná hadice sací hadice.....	34		
Turbo tryska, Turbo kartáč (40.2009).....	36		
Sada na čištění potrubí, zařízení na pískování s vodním postřikem.....	38		
Sada na čištění potrubí, pískování s vodním paprskem (40.2009).....	40		
Číslo stroje.....	42		
Zásuvná objímka.....	44		
Momentový klíč s optickým/akustickým ukazatelem akustickým.....	46		
Momentový klíč.....	48		
Momentový klíč s optickým/ akustickým.....	50		
Momentový klíč.....	52		
Stahovák.....	54		

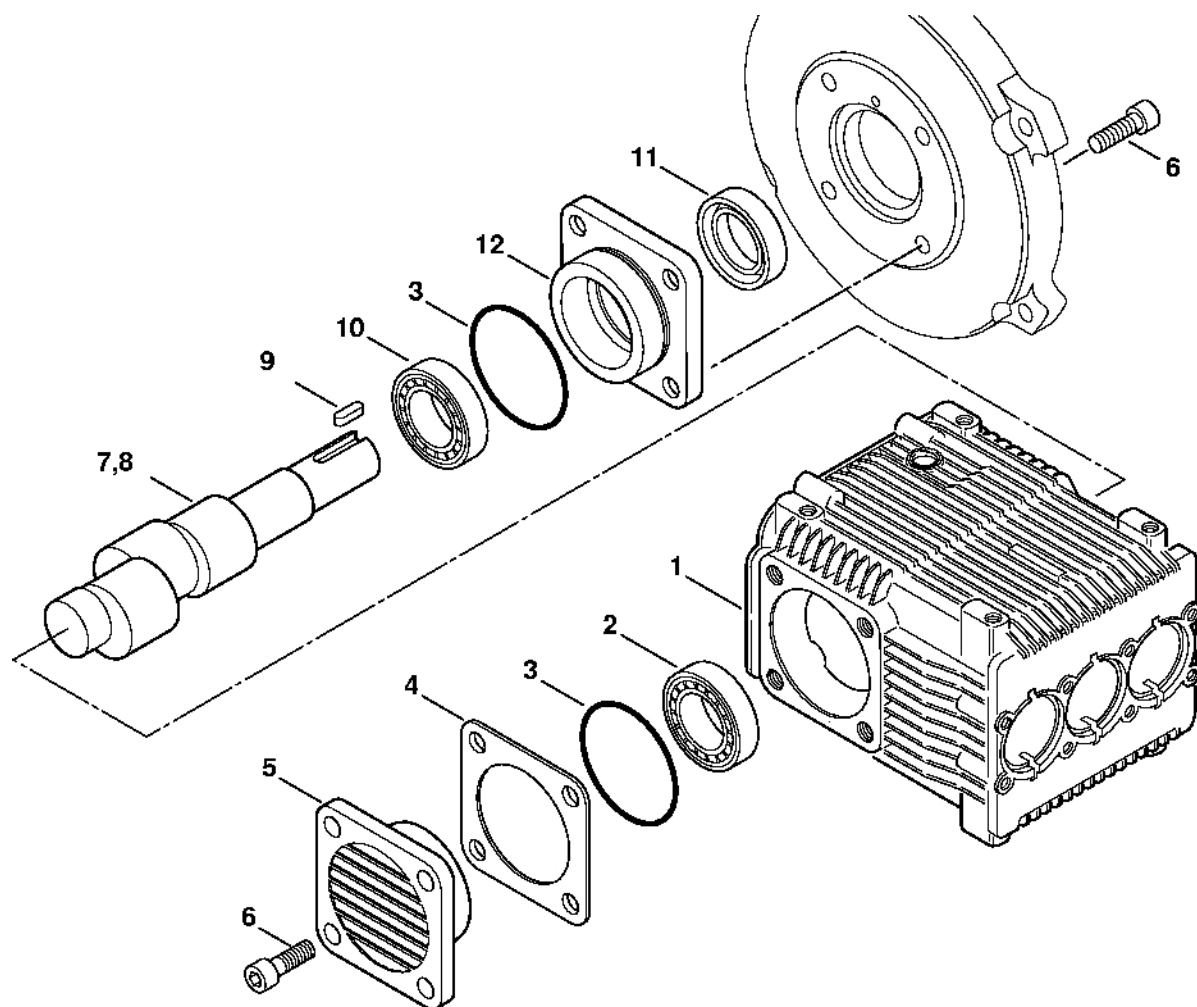
Elektromotc



671ET000.GM

#	Číslo dílu	Popis	Množství	Obsahuje jeden nebo více článků	Poznámky
2	4748 600 0201	Elektromotor 400 V/50 Hz	1	4 - 15	
4	4748 600 1100	Rotor	1		
5	9503 003 8531	Kuličkové ložisko s drážkou 6306-2Z	1		
6	4747 602 1100	Kryt ložiska	1		
7	9045 371 1880	Válcový šroub M8x35	1		
8	4747 607 3000	Ventilátor	1		
9	4747 608 2700	Upevňovací kroužek	1		
10	4747 606 0100	Kroužek ventilátoru	1		
11	9103 021 2360	Parkerova šroub 3,9x9,5	1		
12	4747 602 1101	Kryt ložiska	1		
13	4747 602 2100	Opěrná noha motoru	2		
14	9018 346 1800	Šestihranná šroub M8x20	4		
15	9212 260 1100	Šestihranná matice M8	4		
16	9307 021 0200	Podložka 10,5	4		
17	9008 318 2410	Šestihranná šroub M10x30	4		
18	9292 021 0200	Podložka 10,5	4		
19	9212 260 1300	Šestihranná matice M10	4		

Čerpadlo, vačkový hřídel

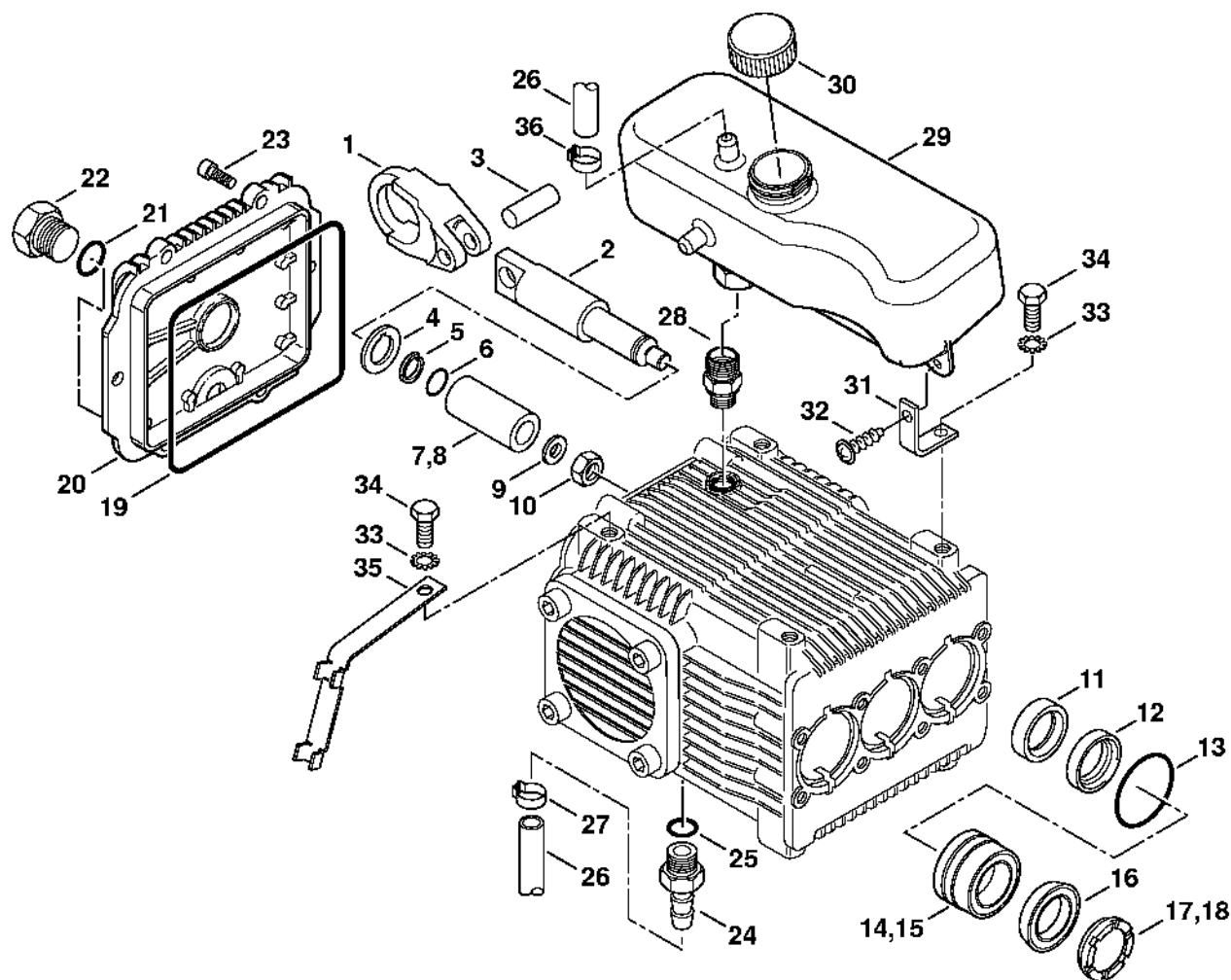


671ETD03 GM

Čerpadlo, vačkový hřídel

#	Číslo dílu	Popis	Množství	Obsahuje jeden nebo více článků	Poznámky
1	4747 701 0500	Kryt čerpadla	1		
	4747 007 1050	Sada olejových těsnění	1	3, 11	
2	9509 003 6641	Válečkové ložisko 30304A	1		
3		O-kroužek 60x2	2		
4	4747 705 6000	Podložka 0,05 mm	1		(množství podle potřeby)
4	4747 705 6001	Podložka 0,1 mm	1		(množství podle potřeby)
4	4747 705 6002	Podložka 0,25 mm	1		(množství podle potřeby)
5	4747 705 4000	Kryt ložiska	1		
6	9045 319 1780	Válcový šroub M8x16	8		
8	4747 705 5001	Vačková hřídel	1		
9	9470 435 3890	Paralelní klín 8x7x25	1		
10	9509 003 6671	Válečkové ložisko 30205A	1		
11		Těsnicí kroužek	1		
12	4747 705 4001	Kryt ložiska	1		

Čerpadlo, píst



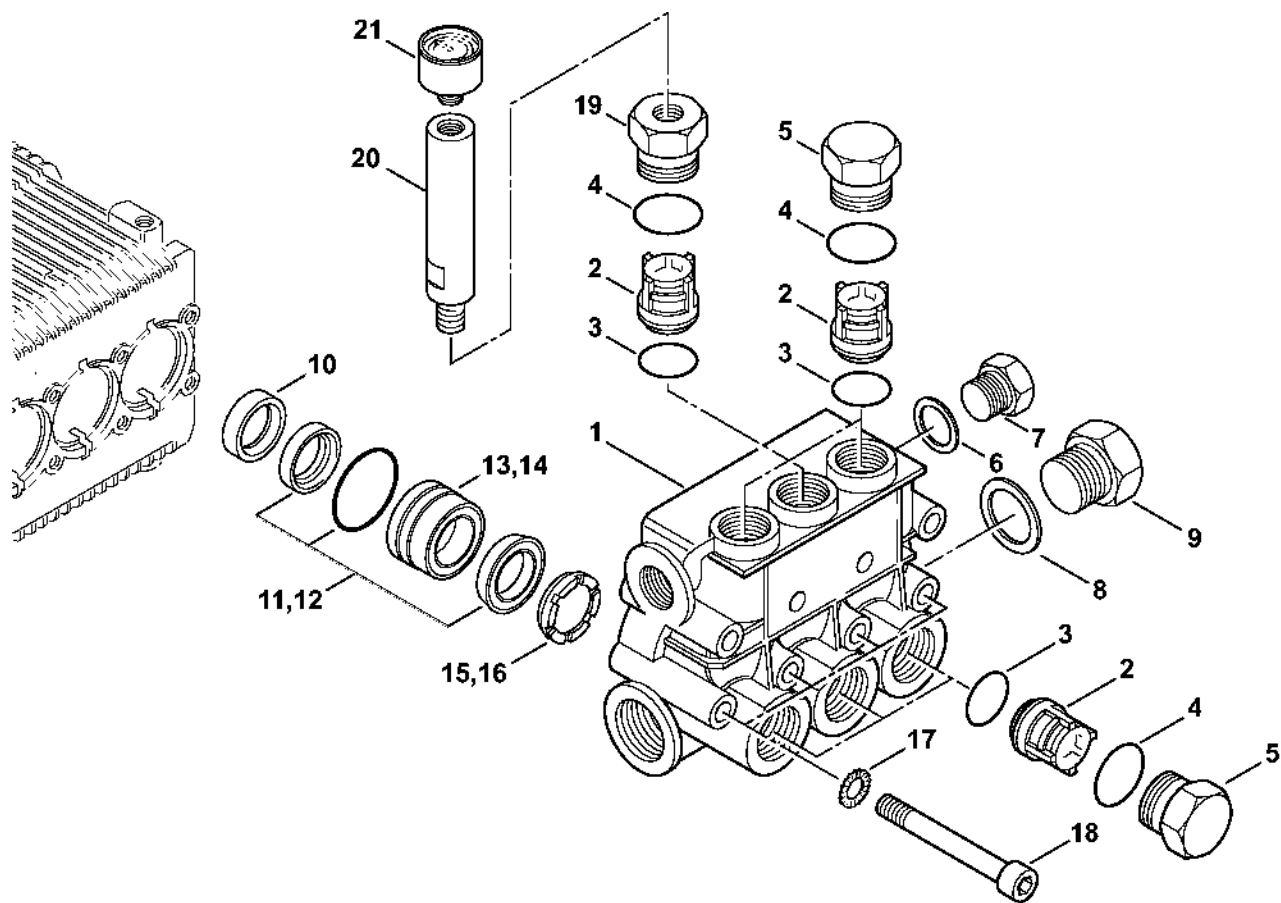
671ET024-GM

Čerpadlo, píst

#	Číslo dílu	Popis	Množství	Obsahuje jeden nebo více článků	Poznámky
1	4747 701 1700	Pístní tyč	3		
2	4747 701 8500	Vodítko pístu	3		
3	4747 708 5100	Šroub	3		
4	4747 708 7800	Rozpěrná podložka	3		
5	9652 945 1619	Opěrný kroužek 8-11x1	3		
6	9645 948 7480	O-kroužek 7,65x1,78	3		
7	4747 760 7050	Sada pístů Ø 20 mm	3		
9	4747 709 2000	Těsnicí kroužek	3		
10	4747 708 8600	Šestihranná matice M8	3		
	4747 007 1050	Sada olejových těsnění	1	11, 19	
11		Těsnicí kroužek	3		
	4747 007 1051	Sada pístních těsnění Ø 20 mm	1	12, 13, 16	
12		Těsnicí kroužek	3		
13	9645 945 7870	O-kroužek 31,47 x 1,78	3		
14	4747 705 0600	Pouzdro	3		
16		Těsnicí manžeta	3		
17	4747 007 1052	Sada protitlakových kroužků	1		3 kusy
19		O-kroužek 106x3,1	1		
20	4747 701 2600	Víko	1	21, 22	
21	9645 945 7560	O-kroužek 14x1,78	1		
22	4747 708 5801	Závitová zátka	1		
23	9045 319 1265	Válcový šroub M6x14	6		
24	4747 708 3900	Spojka pro ohebnou hadici	1		
25	9645 945 7560	O-kroužek 14x1,78	1		
26		Hadice 520 mm	1		
	4749 701 6000	Hadice 6x2 mm x 1 m	1		

#	Číslo dílu	Popis	Množství	Obsahuje jeden nebo více článků	Poznámky
27	9771 021 0930	Svorka 10/7	1		
28	4747 677 1000	Šroubová spojka	1		
29	4747 703 8300	Olejová nádrž	1		
30	4747 703 0700	Víko	1		
31	4747 703 6900	Podpora	1		
32	9104 003 8611	Šroub Parker IS-P3x12	1		
33	9327 630 0180	Zubová podložka 8,4	1		
34	9008 319 1750	Šestihranná šroub M8x12	1		
35	4747 703 6901	Podpěra	1		
36	9771 021 4660	Svorka Ø 11,5	1		

Ventilový blok

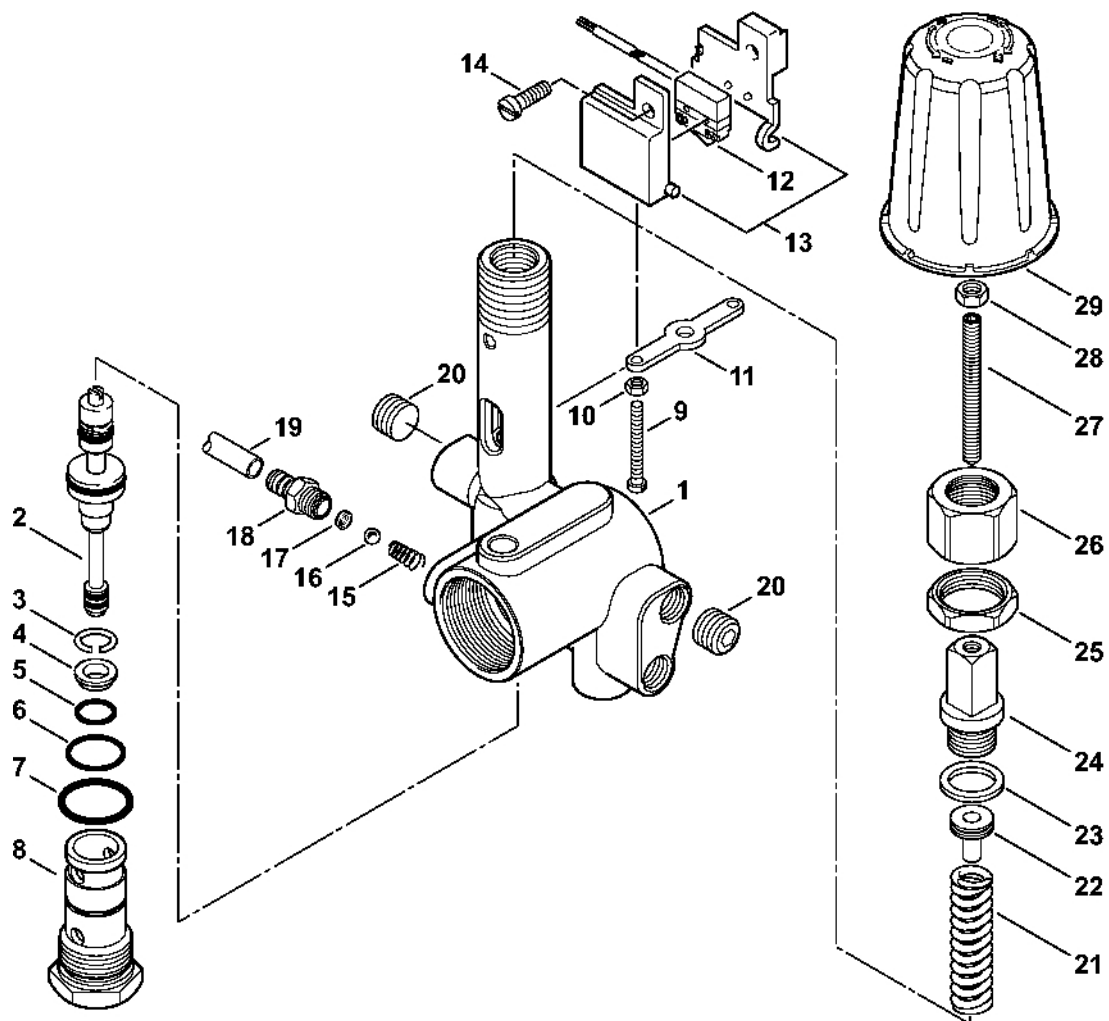


671ET039 GM

Ventilový blok

#	Číslo dílu	Popis	Množství	Obsahuje jeden nebo více článků	Poznámky
	4747 700 4600	Ventilový blok	1	1 - 11, 13, 15, 17, 18	
1	4747 701 1200	Ventilový blok	1		
	4747 700 6250	Sada ventilů	1	2, 3	
2		Ventil	6		
3		O-kroužek	6		
4	9645 945 7595	O-kroužek 17,86x2,62	6		
5	4747 708 5803	Závitová zátka	5		
6	9636 815 1838	Těsnicí kroužek 17,5x23x1	1		
7	4747 708 5800	Závitová zátka	1		
8	4707 679 0300	Těsnicí kroužek	1		
9	4747 708 5802	Závitová zátka	1		
	4747 007 1050	Sada olejových těsnění	1	10	
10		Těsnicí kroužek	3		
11	4747 007 1051	Sada pístních těsnění Ø 20 mm	1		
13	4747 705 0600	Pouzdro	3		
15	4747 007 1052	Sada protizávitových kroužků	1		3 kusy
17	9460 620 0800	Zarážkový kroužek M8	8		
18	9045 319 1990	Válcový šroub M8x70	8		
19	4747 701 6500	Spojovací díl	1		
20	4747 701 6700	Prodlužovací kabel	1		
21	4731 512 0500	Manometr	1		

Regulační a bezpečnostní blok



671ET041 GM

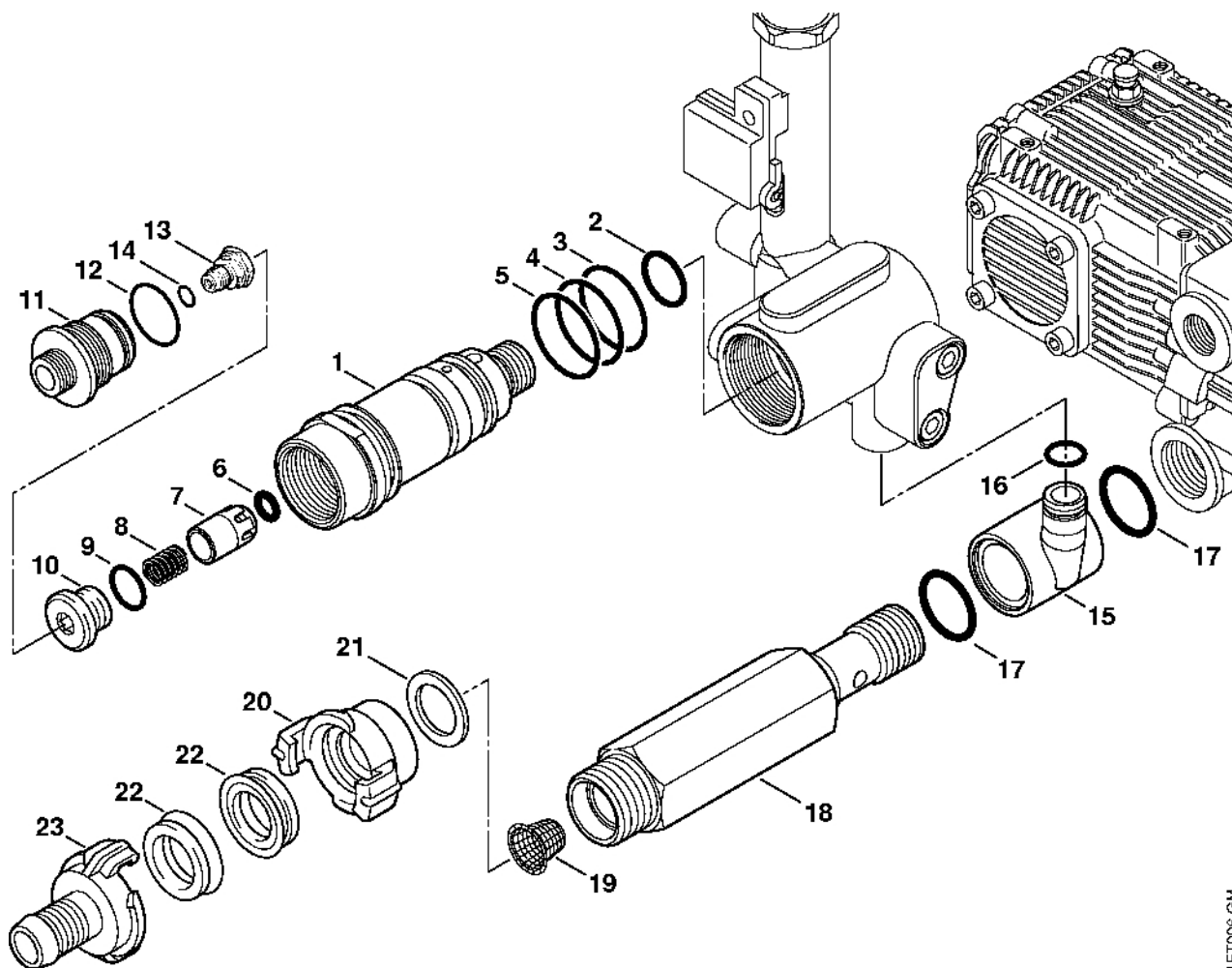
Regulační a bezpečnostní blok

#	Číslo dílu	Popis	Množství	Obsahuje jeden nebo více článků	Poznámky
1	4747 511 0100	Tělo	1		
	4732 007 1001	Sada pro opravu pístu rozdělovače	1	2 - 7	
2		Píst rozdělovače	1		
3	9458 621 1425	Zarážka B14	1		
4	4736 512 1500	Příruba ventilového pouzdra	1		
5	9645 945 7523	O-kroužek 11x1,5	1		
6	9645 945 7586	O-kroužek 17x1,5	1		
7	9645 945 7665	O-kroužek 21x2	1		
8	4732 513 0701	Dutá šroub	1		
9	9041 116 0740	Válcový šroub M4x25	1		
10	9210 260 0600	Šestihranná matice M4	1		
11	4736 513 0600	Páka	1		
12	4748 430 0500	Spínač	1		
13	4736 513 0500	Podpora	1		
14	9079 319 0980	Šroub s plochou hlavou M5x16	1		
15	4716 518 0220	Pružina	1		
16	9516 003 2120	Kulička Ø 5,5 mm	1		
17	4747 512 1500	Kroužek pro uložení ventilu	1		
18	4747 513 0200	Spojovací díl	1		
19		Hadice 350 mm	1		
	4749 701 6000	Hadice 6x2 mm x 1 m	1		
20	9146 794 7880	Závitová zátka 1/4"	1		
21	4716 518 0200	Pružina	1		
22	4736 513 0100	Podpěra pružiny	1		
23	4747 518 0600	Podložka	1		
24	4736 528 0200	Dutá šroub	1		

Regulační a bezpečnostní blok

#	Číslo dílu	Popis	Množství	Obsahuje jeden nebo více článků	Poznámky
25	9268 825 2160	Šestihranná matice M24x1,5	1		
26	4736 512 2000	Matice	1		
27	9134 381 1450	Závitový kolík M6x60	1		
28	9210 319 0900	Šestihranná matice M6	1		
29	4747 512 0400	Knoflík	1		

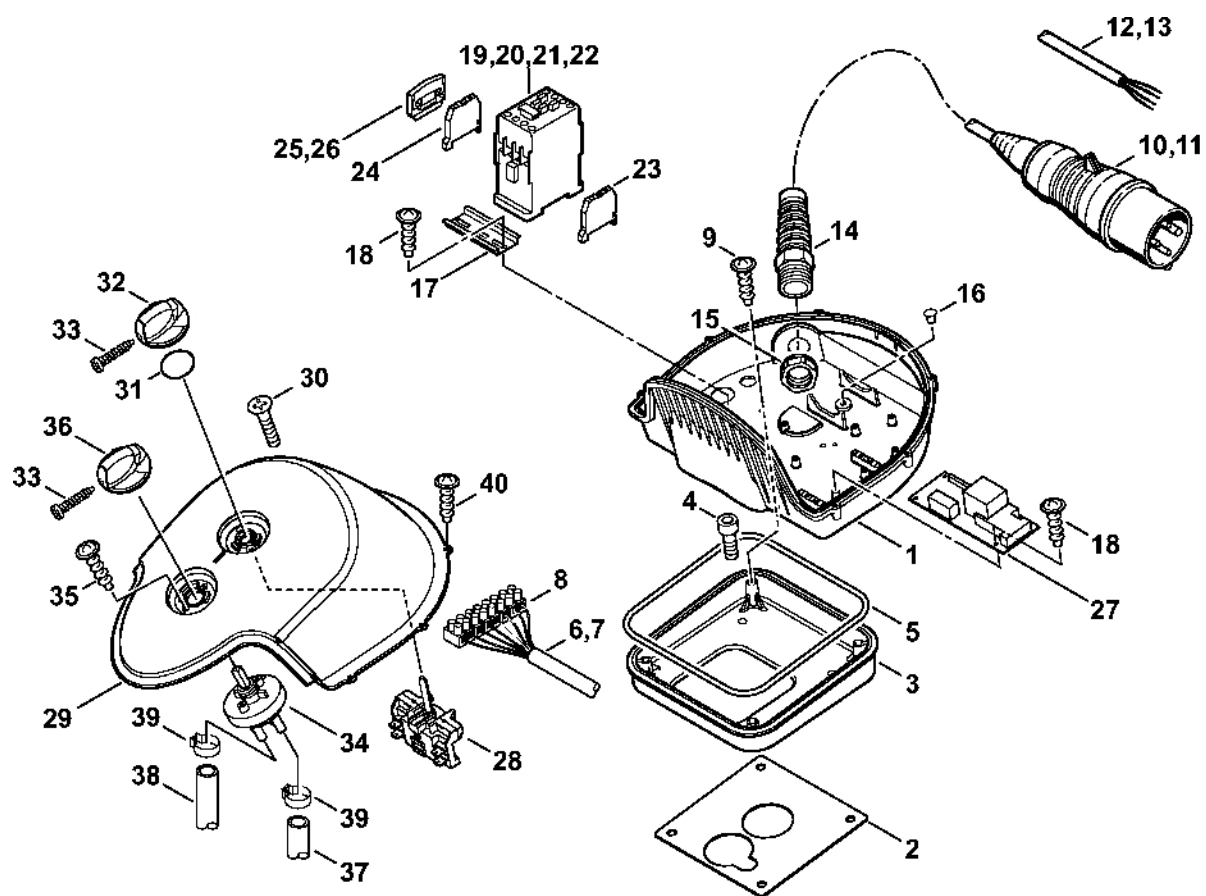
Regulační a bezpečnostní blok



671ETD06 GM

Regulační a bezpečnostní blok

#	Číslo dílu	Popis	Množství	Obsahuje jeden nebo více článků	Poznámky
1	4732 510 1800	Dutá šroub	1	2 - 10	
2	9645 945 7589	O-kroužek 17x2	1		
3	9645 945 7710	O-kroužek NBR ID=23,47 S=2,62	1		
4	9645 945 7740	O-kroužek typ 120 NBR ID=25,07 S=2,62	1		
5	9645 945 7800	O-kroužek NBR ID=28,24 S=2,62	1		
6	9645 945 7463	O-kroužek 6x3	1		
7	4736 511 0300	Píst	1		
8	4732 518 0200	Pružina	1		
9	9645 945 7558	O-kroužek 14x1,5	1		
10	4732 518 0100	Závitová zátka	1		
11	4747 513 0700	Dutá šroub	1		
12	9645 945 7665	O-kroužek 21x2	1		
13	4925 500 6301	Tryska 1,9/2,8	1	14	
14	9645 945 7484	O-kroužek 8x2	1		
15	4747 511 0200	Spojka	1		
16	9645 945 7504	O-kroužek 10x2	1		
17	9645 951 7666	O-kroužek 21x2,5	2		
18	4747 513 0701	Dutá šroub	1		
19	4736 518 0800	Síto	1		
20	4900 500 0220	Připojovací kus 3/4"	1	21, 22	
21		Těsnicí kroužek	1		
22	4716 709 0420	Těsnění	2		
23	4712 700 7300	Spojka pro hadici 3/4"	1	22	

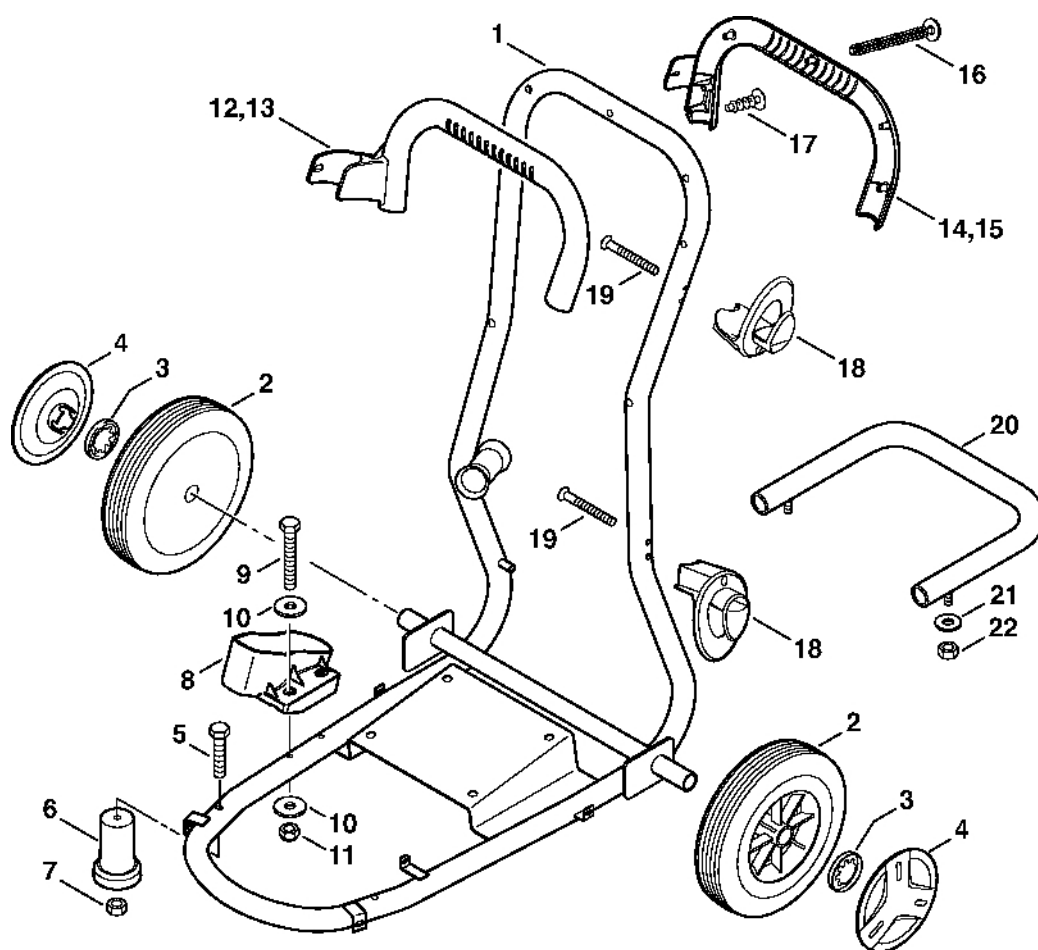


671ET038 GM

Elektrická skříň

#	Číslo dílu	Popis	Množství	Obsahuje jeden nebo více položek	Poznámky
1	4747 432 1200	Kryt	1		
2	4747 439 0500	Těsnění	1		
3	4747 432 2500	Příruba	1		
4	9045 371 0980	Válcový šroub M5x16	4		
5	4726 439 0500	Těsnění	1		
6	4747 440 0302	Kabel	1	8	
8	4747 430 1900	Svorkovnice	1		
9	9104 003 8775	Šroub Parker P5x18	4		
10	4747 440 2000	Napájecí kabel Europa	1	14, 15	
14	4747 430 8700	Šroubová spojka pro kabely	1		
15	9210 260 1860	Šestihranná matice M20x1,5	1		
16	4747 432 2300	Bouchon	1		
17		Nosný profil 80 mm	1		
	4747 437 0900	Nosný profil 1 m	1		
18	9104 003 8726	Šroub Parker P4x8	3		
19	4747 430 2801	Elektromagnetický spínač 100-C16KN10	1		
23	4747 431 2900	Svorkovnice	1		
24	4747 431 2901	Svorkovnice	1		
25	4747 431 2600	Deska	1		
27	4747 430 3200	Deska s plošnými spoji	1		
28	4747 435 0300	Spínač	1		
29	4747 430 3600	Kryt	1		
30	9062 319 0660	Šroub s polozapuštěnou hlavou M4x12	2		
31	9645 945 7505	O-kroužek 10x2,5	2		
32	4742 430 2900	Knoflík	1		
33	9099 021 1850	Parkerův šroub 2,9x19	1		

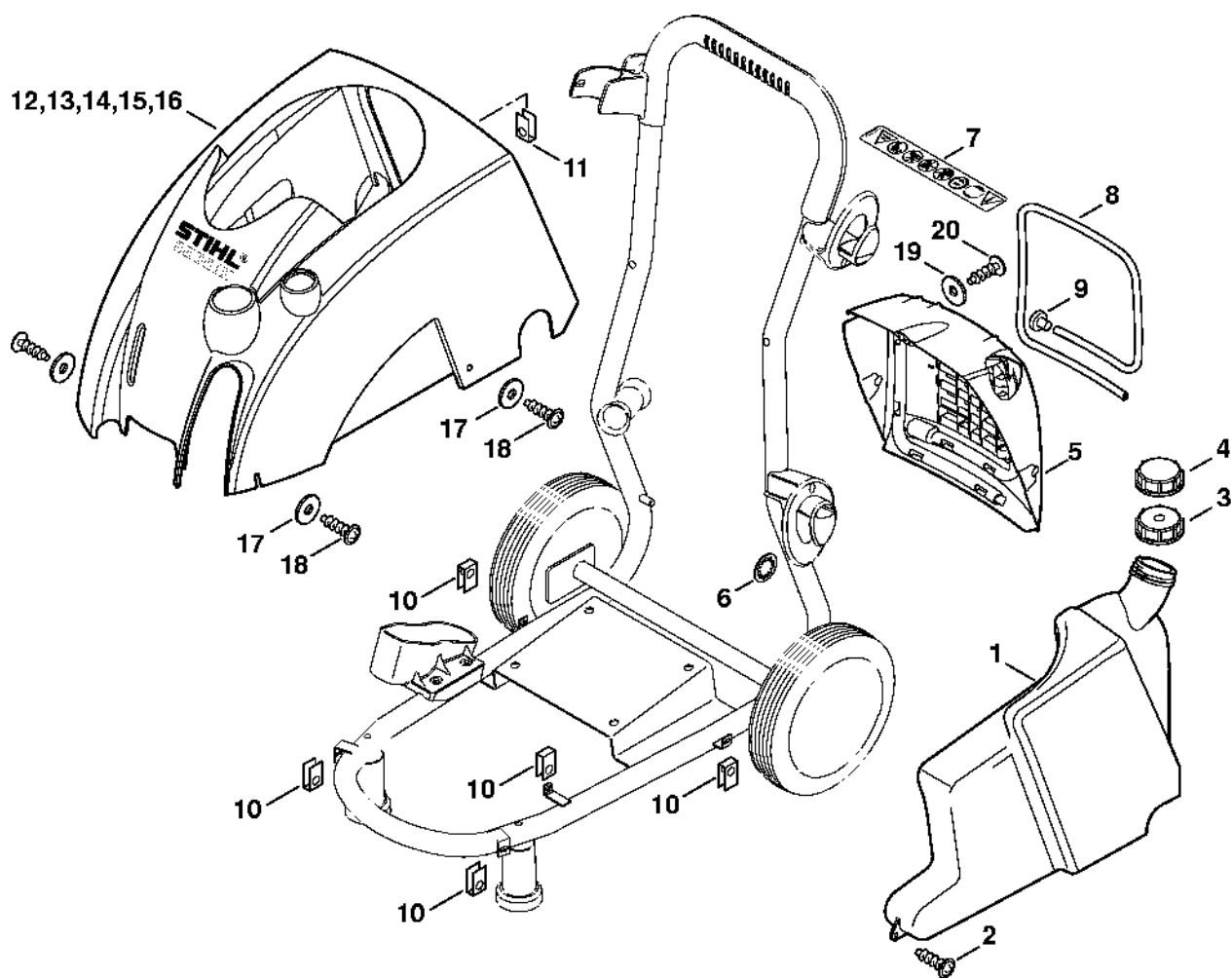
#	Číslo dílu	Popis	Množství	Obsahuje jeden nebo více článků	Poznámky
34	4712 510 0400	Dávkovací ventil	1		
35	9103 021 1760	Parkerův šroub 2,9x9,5	2		
36	4747 512 0402	Knoflík	1	33	
37		Hadice 1,6 m	1		
38		Hadice 350 mm	1		
	4749 701 6000	Hadice 6x2 mm x 1 m	1		
39	9771 021 4660	Svorka Ø 11,5	2		
40	9104 003 8611	Parkerova šroub IS-P3x12	1		



671E037 GM

#	Číslo dílu	Popis	Množství	Obsahuje jeden nebo více položek	Poznámky
1	4747 790 2100	Podvozek	1		
2	4747 791 3600	Kolo	2		
3	9451 621 2935	Ozubený kroužek 25x0,5	2		
4	4747 791 9201	Krytka	1		2 kusy
5	9008 319 1930	Šestihranná šroub M8x45	2		
6	4747 703 2500	Podpěrná noha	1		
7	9214 021 1742	Bezpečnostní matice M8	4		
8	4747 717 2200	Pouzdro	1		
9	9008 319 1420	Šestihranná šroub M6x45	2		
10	9291 021 0140	Podložka 6,4	4		
11	9212 260 0900	Šestihranná matice M6	2		
12	4747 791 0602	Držák rukojeti	1		
13	4747 791 0602	Držák rukojeti	1		
14	4747 791 0603	Držák rukojeti	1		
15	4747 791 0603	Držák rukojeti	1		
16	9104 003 0820	Válcový šroub IS-P4x30	5		
17	9104 003 0660	Parkerův šroub P4x12	3		
18	4747 791 5400	Podpora	2		
19	9104 007 4298	Válcový šroub IS-P5x50	4		
20	4747 790 8400	Stříbrná spona	1	21, 22	
21	9291 021 0180	Podložka 8,4	2		
22	9212 260 1100	Šestihranná matice M8	2		

Nádrž, kryt

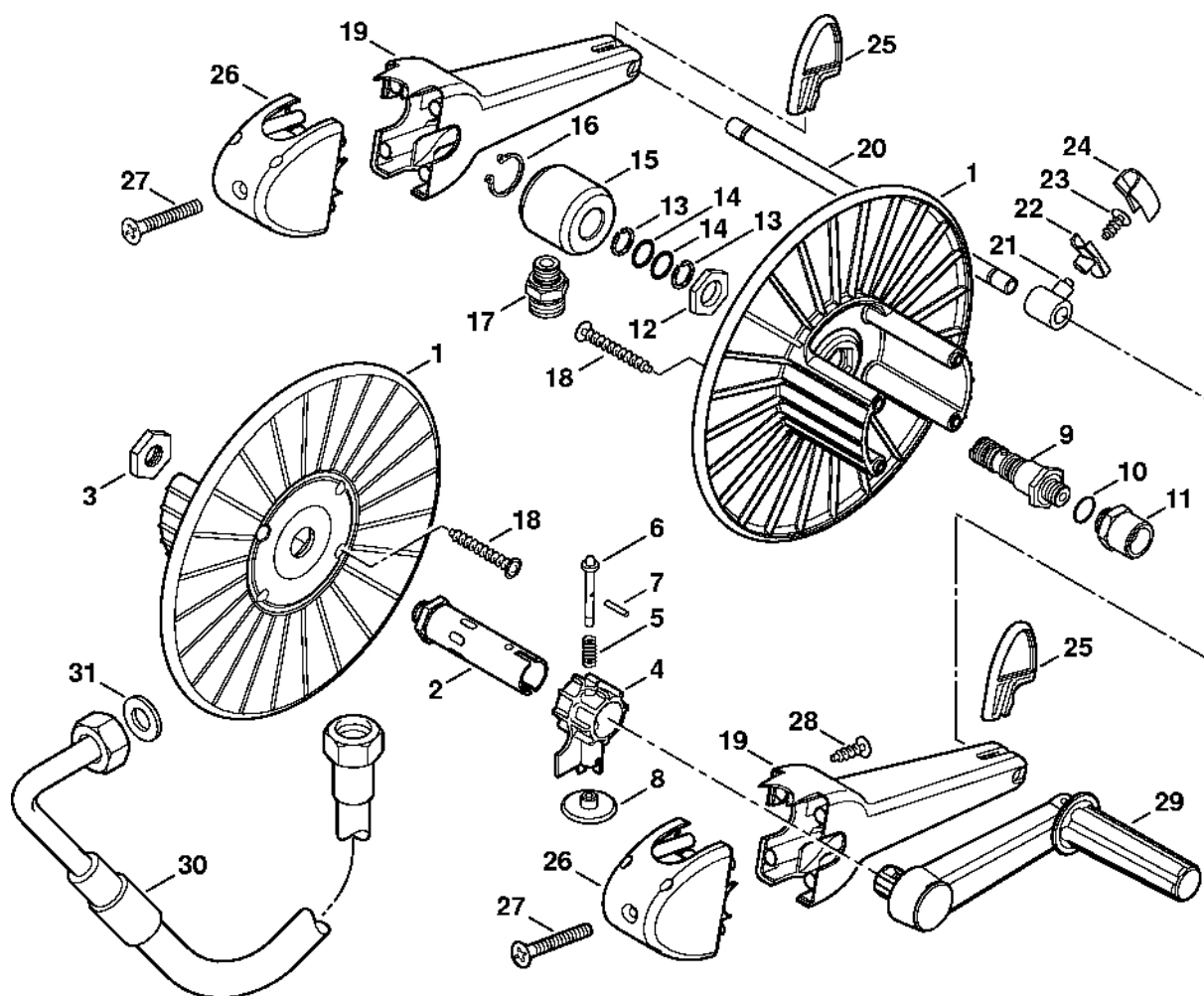


671ET029 GM

Nádrž, kryt

#	Číslo dílu	Popis	Množství	Obsahuje jeden nebo více článků	Poznámky
1	4747 700 0800	Nádrž	1		
2	9103 022 3760	Šroub Parker 4,8x13	1		
3	4747 703 0701	Víko	1		
4	4747 703 0702	Víko	1		
5	4747 701 3600	Kryt	1		
6	4717 708 3600	Rychlé upevnění	1		
7	0000 967 3708	Výstražný piktogram RE	1		
8		Hadice 1,6 m	1		
	4749 701 6000	Hadice 6x2 mm x 1 m	1		
9	4749 701 6600	Sací filtr	1		
10	9286 620 9820	Spojovací matice 4,8x3	5		
11	9417 003 7513	Klipová matice 3,9x2,5-2,9	1		
16	4748 706 2102	Kryt RE 471 K PLUS	1		
17	9291 021 0120	Podložka 5,3	4		
18	9103 022 3760	Parkerův šroub 4,8x13	4		
19	9307 021 0100	Podložka 4,3	1		
20	9103 021 2790	Parkerův šroub 3,9x16	1		

Naviják hadice



671ET026 GM

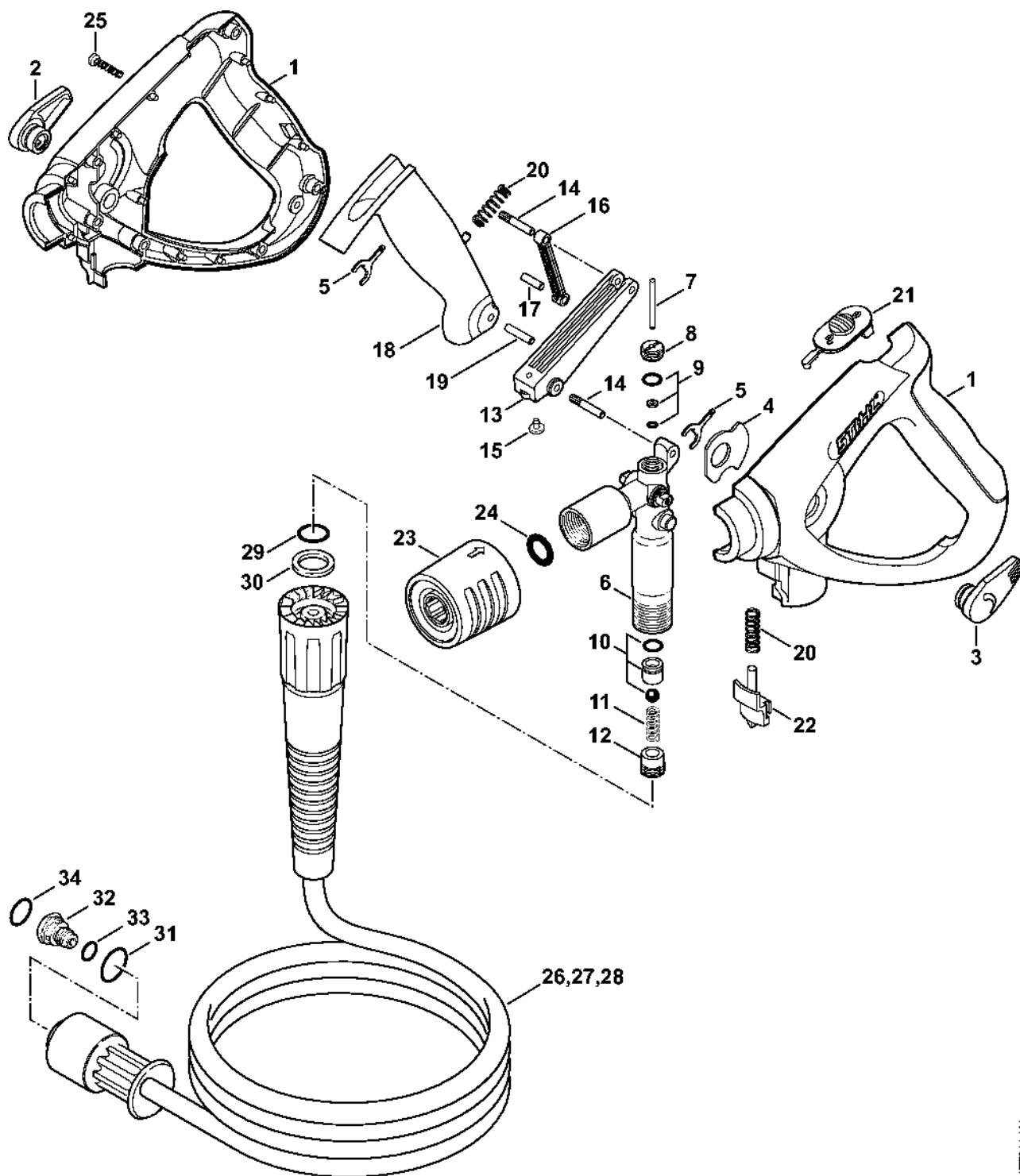
Naviják hadice

#	Číslo dílu	Popis	Množství	Obsahuje jeden nebo více článků	Poznámky
1	4747 501 1700	Navíjecí buben	2		
2	4747 791 7000	Osa	1		
3	4747 703 2000	Matice	1		
4	4747 793 2600	Tělo	1		
5	4747 793 3500	Pružina	1		
6	4747 793 2500	Šroub	1		
7	9386 620 1690	Pružný kolík 3x14	1		
8	4747 791 0200	Rukojeť	1		
9	4747 677 8000	Dutá šroub	1		
10	4749 519 0200	Těsnicí kroužek	1		
11	4747 677 8700	Spojovací díl	1		
12	9268 825 2160	Šestihranná matice M24x1,5	1		
13	9652 945 1620	Opěrný kroužek 16,26x2,18	2		
14	9645 945 7570	O-kroužek 15,54 x 2,62	2		
15	4747 793 9400	Ložisko	1		
16	9455 621 2150	Pojistný kroužek 20x1,2	1		
17	4736 503 0100	Spojka	1		
18	9104 007 4465	Válcový šroub IS-P6x40	4		
19	4747 793 1100	Podpora	2		
20	4747 791 7001	Osa	1		
	4747 790 2600	Vodítko hadice	1	21 - 23	
21	4747 731 1600	Podpora	1		
22	4747 793 1800	Průvodce hadicemi	1		
23	9104 003 8770	Šroub Parker P5x14	1		
24	4747 793 1801	Vodítko hadice	1		
25	4747 793 1101	Podpěra	2		

Naviják hadice

#	Číslo dílu	Popis	Množství	Obsahuje jeden nebo více článků	Poznámky
26	4747 793 1102	Podpora	2		
27	9063 319 8100	Šroub s polozapuštěnou hlavou M6x65	2		
28	9104 007 4299	Parkerova šroub P5x30	4		
29	4747 790 7400	Kliková hřídel	1		
30	4747 670 0800	Vysokotlaká hadice DN 8, 1,2 m	1		
31	9636 815 0700	Těsnicí kroužek 8x15x1	1		

Pistole, vysokotlaký hadic



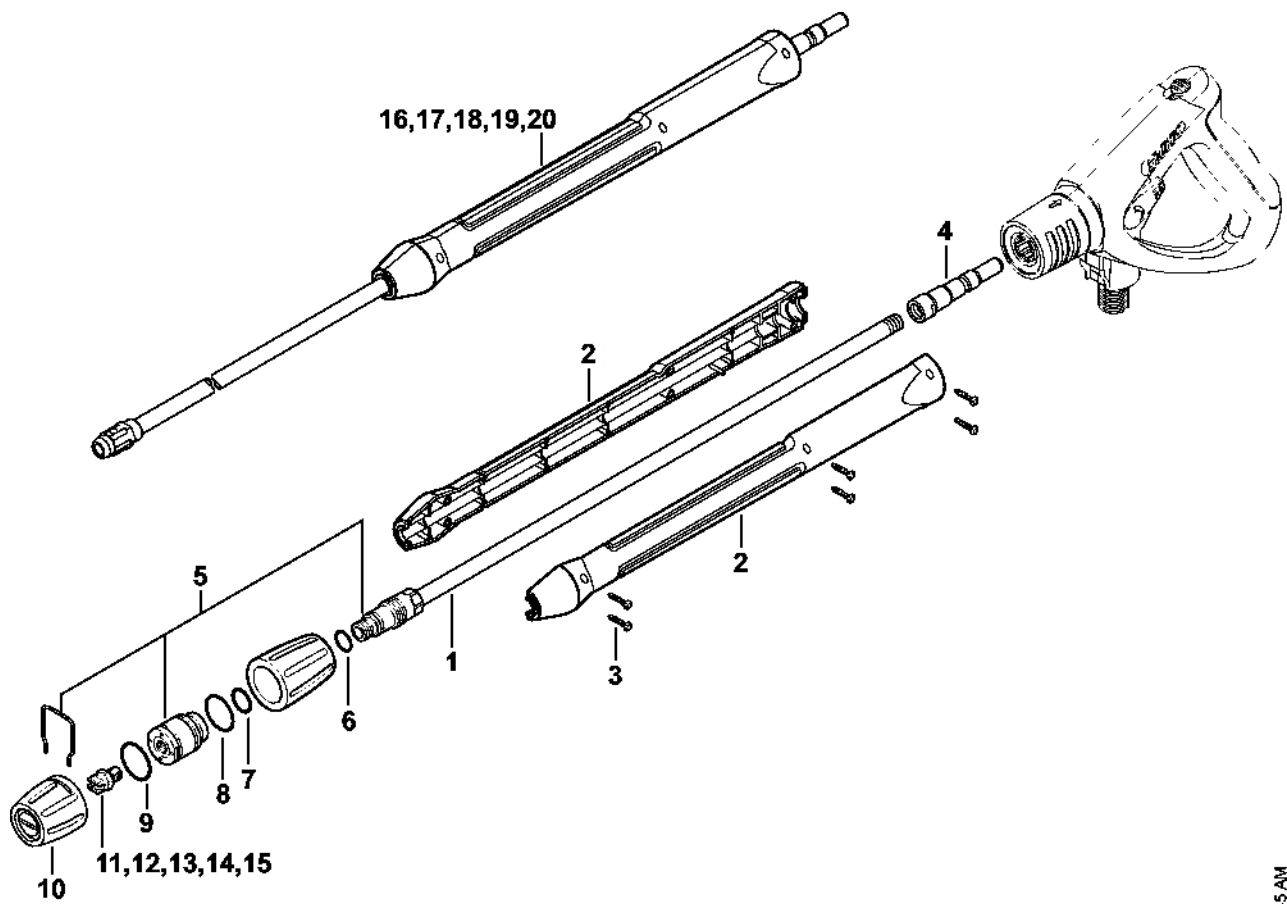
671ET044 AM

Pistole, vysokotlaký hadic

#	Číslo dílu	Popis	Množství	Obsahuje jeden nebo více článků	Poznámky
	4925 500 1331	Pistole	1	1 - 25	
1	4925 500 6600	Rukojeť	1		
2	4925 502 4700	Pravá nastavovací páka	1		
3	4925 502 4701	Levá nastavovací páka	1		
4	4925 502 4900	Rozpěrná podložka	1		
5	4925 502 4800	Pojistný kroužek	1		
6	4925 500 0600	Ventil	1	7 - 12	
7		Kolík	1		
8		Závitová zátka	1		
	4925 007 1060	Sada ventilových těsnění	1	9 - 11	
9		Sada těsnění	1		
10	4925 007 1001	Sada pro opravu ventilu	1		
11		Pružina	1		
12		Závitová zátka	1		
13	4925 500 9200	Kyvné rameno	1	14, 15	
14		Šroub	2		
15		Zátka	1		
16	4925 500 1501	Páka	1	17	
17		Šroub	1		
18	4925 500 1502	Páka	1	19	
19		Šroub	1		
20	4925 502 2000	Pružina	2		
21	4925 502 1600	Bezpečnostní tlačítko	1		
22	4925 502 4600	Zámková páka	1		
23	4925 500 6701	Spojka	1		
24	9645 945 3339	O-kroužek 11x4	1		

Pistole, vysokotlaký hadic

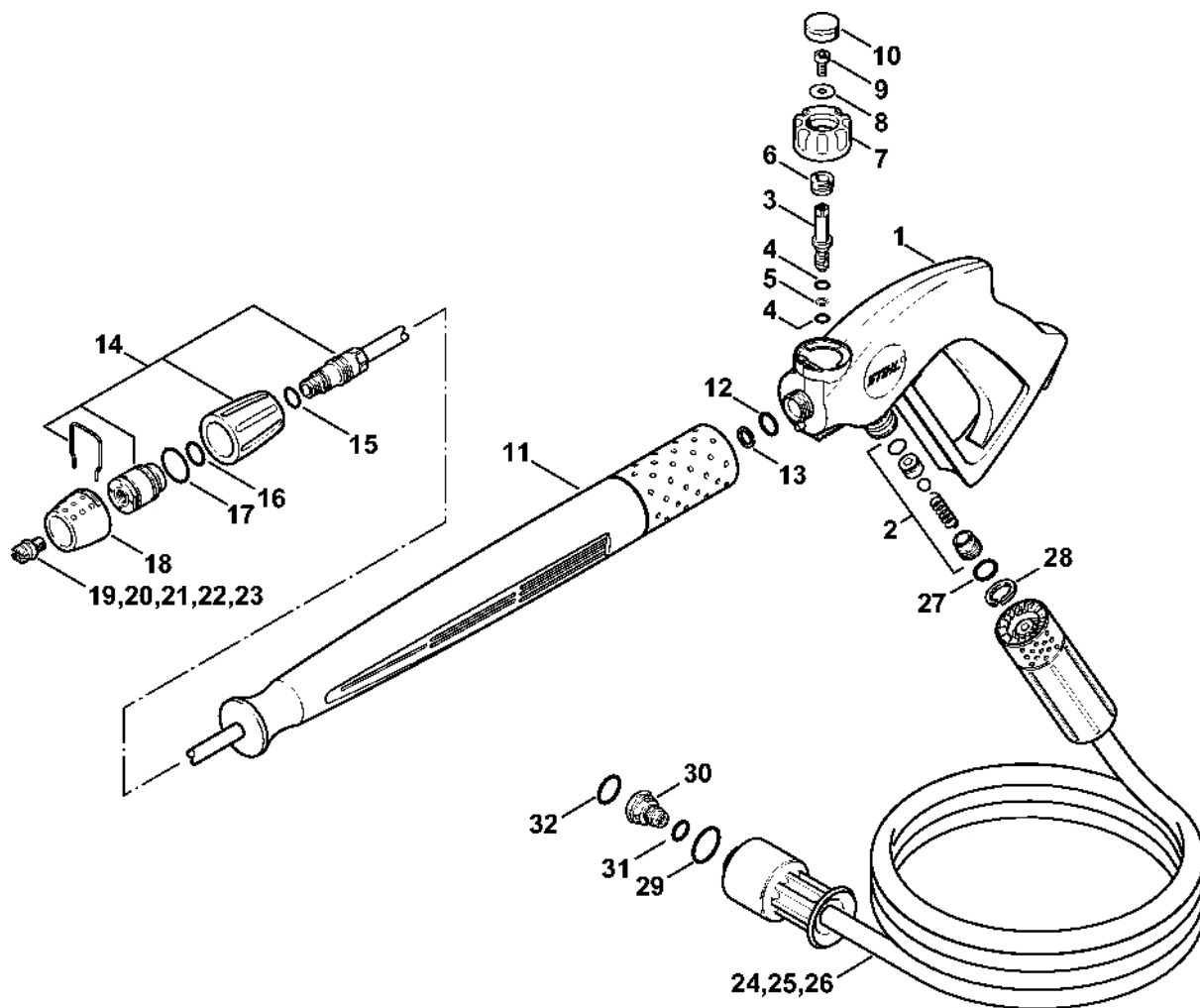
#	Číslo dílu	Popis	Množství	Obsahuje jeden nebo více článků	Poznámky
25	4925 007 1061	Balíček šroubů	1		
28	4925 500 0844	Vysokotlaký hadice DN 8, 20 m, M27x1,5	1	29 - 31	
29	9652 945 1613	Opěrný kroužek 11,7-14,5x1,2	1		
30	9645 945 7520	O-kroužek 10,82x1,78	1		
31	9645 945 7561	O-kroužek 14x2	1		
32	4925 500 6301	Tryska 1,9/2,8	1	33, 34	
33	9645 945 7484	O-kroužek 8x2	1		
34	9645 945 7561	O-kroužek 14x2	1		



671ET045 AM

#	Číslo dílu	Popis	Množství	Obsahuje jeden nebo více článků	Poznámky
1	4925 500 7900	Rovná tryska s držákem trysky, 950 mm	1	2 - 10	
2	4925 500 8900	Držák rukojeti	1	3	
3	4925 007 1061	Balíček šroubů	1		
4	4925 503 1202	Spojovací díl	1		
5	4925 500 3811	Projekční hlava	1	6 - 10	
6	9645 945 7510	O-kroužek NBR ID=10,77 S=2,62	1		
7	9645 945 7519	O-kroužek 11,92x2,62	1		
8	9645 945 7659	O-kroužek 20,35 x 1,78	1		
9	9645 945 7630	O-kroužek 18,77 x 1,78	1		
10	4900 502 0903	Ochranná krytka	1		
15	4900 502 1036	Tryska 2508	1		
16	4925 500 0960	Lance 350 mm	1	2 - 4	
17	4925 500 0961	Lance 500 mm	1	2 - 4	
18	4925 500 0962	Lance 1,07 m	1	2 - 4	
19	4925 500 0963	Hydrantová hadice 1,8 m	1	2 - 4	
20	4925 500 0964	Lance 2,5 m	1	2 - 4	

Pistole, kopí (40.2009)



671ET030 GM

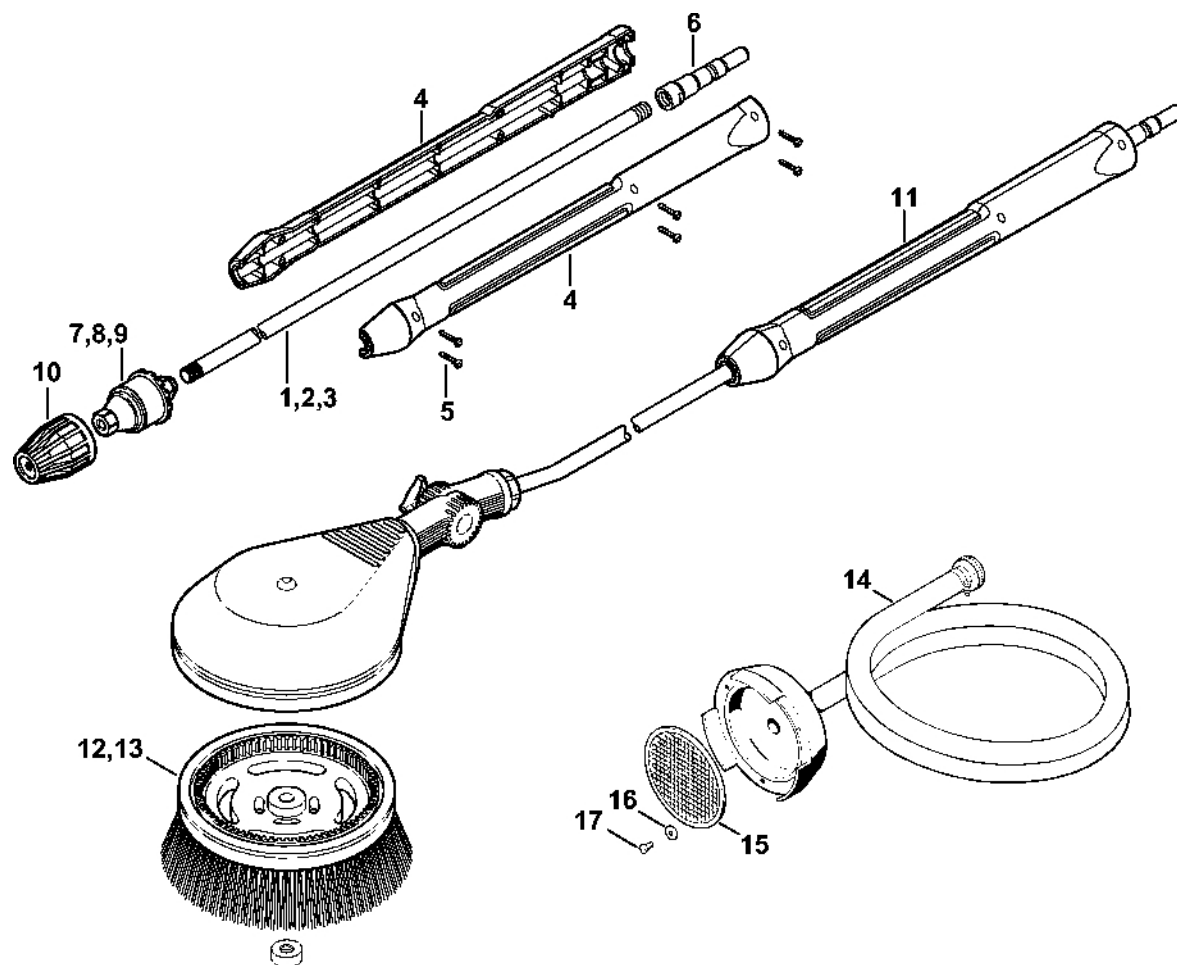
Pistole, kopí (40.2009)

#	Číslo dílu	Popis	Množství	Obsahuje jeden nebo více článků	Poznámky
1	4925 500 1325	Pistole	1	2 - 10	
2	4731 007 1055	Sada těsnění	1		
	4732 007 1055	Sada těsnění	1	3 - 10	
3		Nastavovací šroub	1		
4		O-kroužek	2		
5		Těsnicí kroužek	1		
6		Pouzdro	1		
7		Tlačítko	1		
8	9307 021 0120	Podložka 5,3	1		
9	9045 319 0950	Válcový šroub M5x10	1		
10		Zátka	1		
11	4925 500 0944	Trubka 950 mm	1	12 - 18	
	4925 007 1052	Sada těsnění	1	12, 13	
12	9645 945 7501	O-kroužek 9,3x2,4	1		
13		Opěrný kroužek	1		
14	4925 500 3810	Projekční hlava	1	15 - 18	
15	9645 945 7510	O-kroužek NBR ID=10,77 S=2,62	1		
16	9645 945 7530	O-kroužek 12,37x2,62	1		
17	9645 945 7659	O-kroužek 20,35 x 1,78	1		
18	4900 502 0905	Ochranná krytka	1		
23	4900 502 1036	Tryska 2508	1		
26	4925 500 0836	Vysokotlaký hadice DN 8, 20 m	1	27 - 29	
27	9645 945 7520	O-kroužek 10,82x1,78	1		
28	9652 945 1613	Opěrný kroužek 11,7–14,5 x 1,2	1		
29	9645 945 7659	O-kroužek 20,35 x 1,78	1		
31	9645 945 7484	O-kroužek 8x2	1		

Pistole, kopí (40.2009)

#	Číslo dílu	Popis	Množství	Obsahuje jeden nebo více článků	Poznámky
32	9645 945 7561	O-kroužek 14x2	1		

Turbo tryska, Turbo kartáč, Ohebná sací hadice

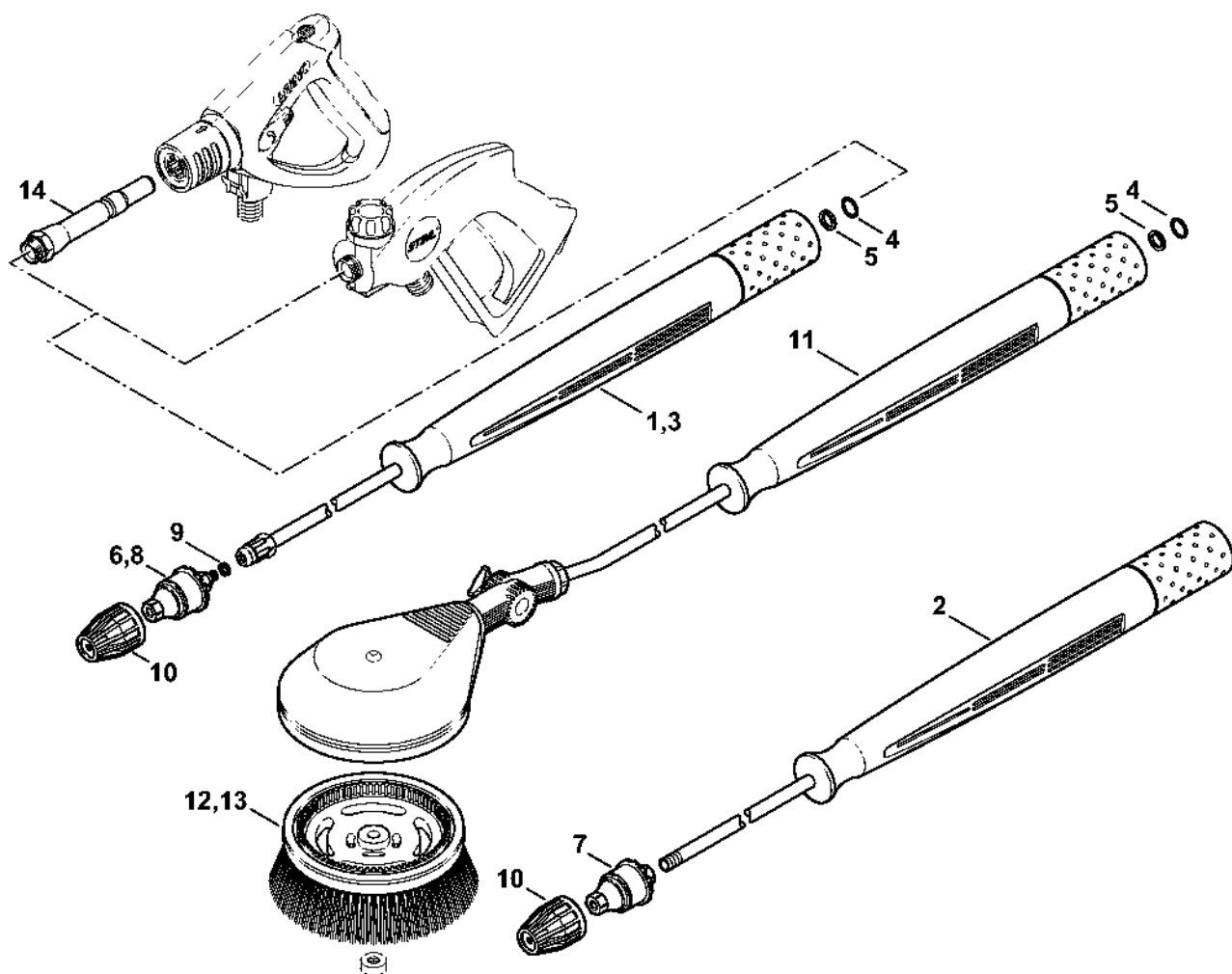


671ET043.GM

Turbo tryska, Turbo kartáč, Ohebná sací hadice

#	Číslo dílu	Popis	Množství	Obsahuje jeden nebo více článků	Poznámky
3	4925 500 8303	Turbodýza s tryskou 080	1	4 - 6, 9, 10	
4	4925 500 8900	Držák rukojeti	1	5	
5	4925 007 1061	Balíček šroubů	1		
6	4925 503 1202	Spojovací díl	1		
9	4900 500 1681	Turbodýza 080	1	10	
	4900 007 1080	Sada pro opravu turbodmychadla 080	1		
10	4900 502 0911	Krytka	1		
11	4925 500 5900	Turbokartáč	1	4 - 6, 12	
12	4900 500 3101	Hlavice kartáče	1		
13	4900 500 3102	Hlavice kartáče	1		dlouhá
14	4925 500 0500	Ohebná sací hadice 3 m	1	15 - 17	
15	4900 501 0900	Síto	1		
16	9291 021 0120	Podložka 5,3	3		
17	9041 216 0950	Válcový šroub M5x10	3		

Turbo tryska, Turbo kartáč (40.2009)

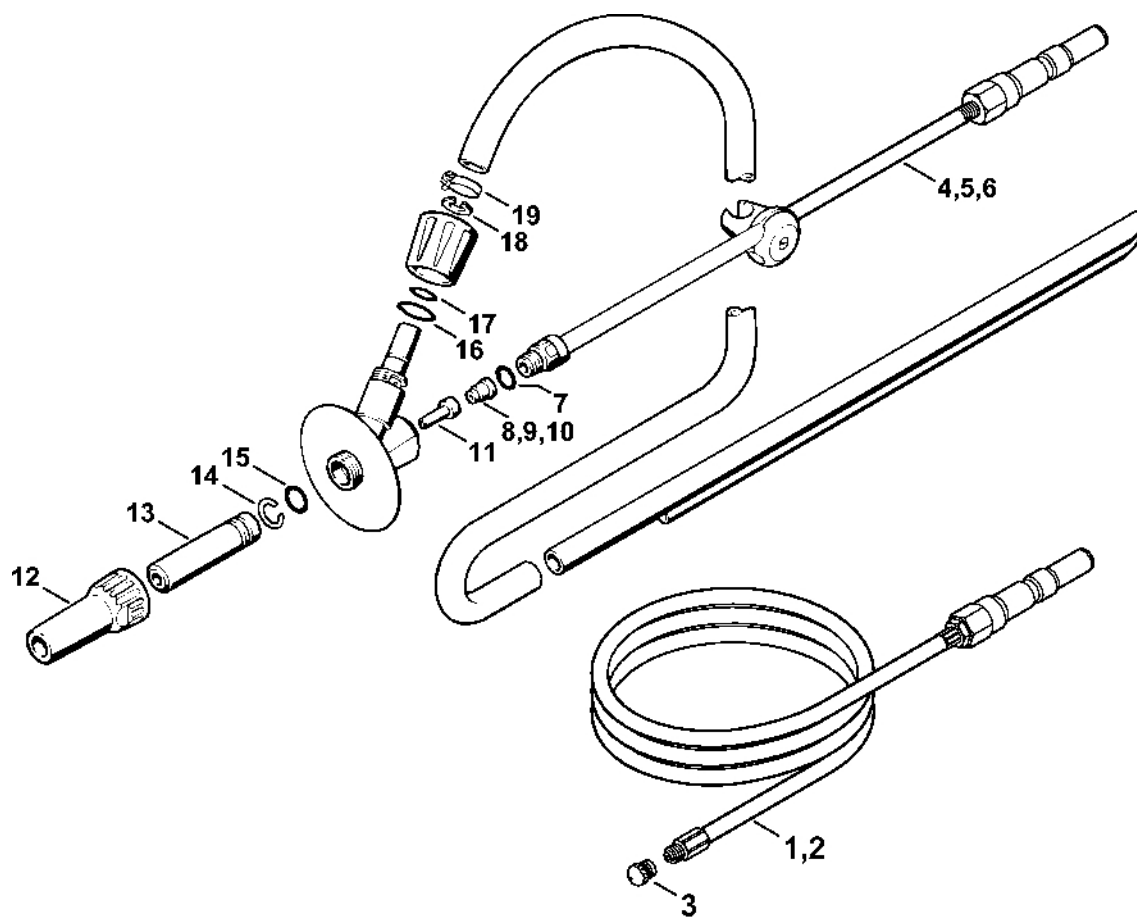


671ET035 GM

Turbo tryska, Turbo kartáč (40.2009)

#	Číslo dílu	Popis	Množství	Obsahuje jeden nebo více článků	Poznámky
3	4900 500 1680	Turbobuse 080	1	4, 7 - 10	
	4925 007 1052	Sada těsnění	1	4, 5	
4	9645 945 7501	O-kroužek 9,3x2,4	1		
5		Opěrný kroužek	1		
8	4900 500 1681	Turbodýza 080	1	9, 10	
	4900 007 1080	Sada pro opravu turbodmychadla 080	1		
9	9636 815 0915	Těsnicí kroužek 10x14x1,5	1		
10	4900 502 0912	Krytka	1		
11	4925 500 3000	Turbokartáč	1	4, 5, 12	
12	4900 500 3101	Hlavice kartáče	1		
13	4900 500 3102	Hlavice kartáče	1		dlouhá
14	4925 500 6700	Spojka	1		

Sada na čištění potrubí, zařízení na pískování s vodním paprskem

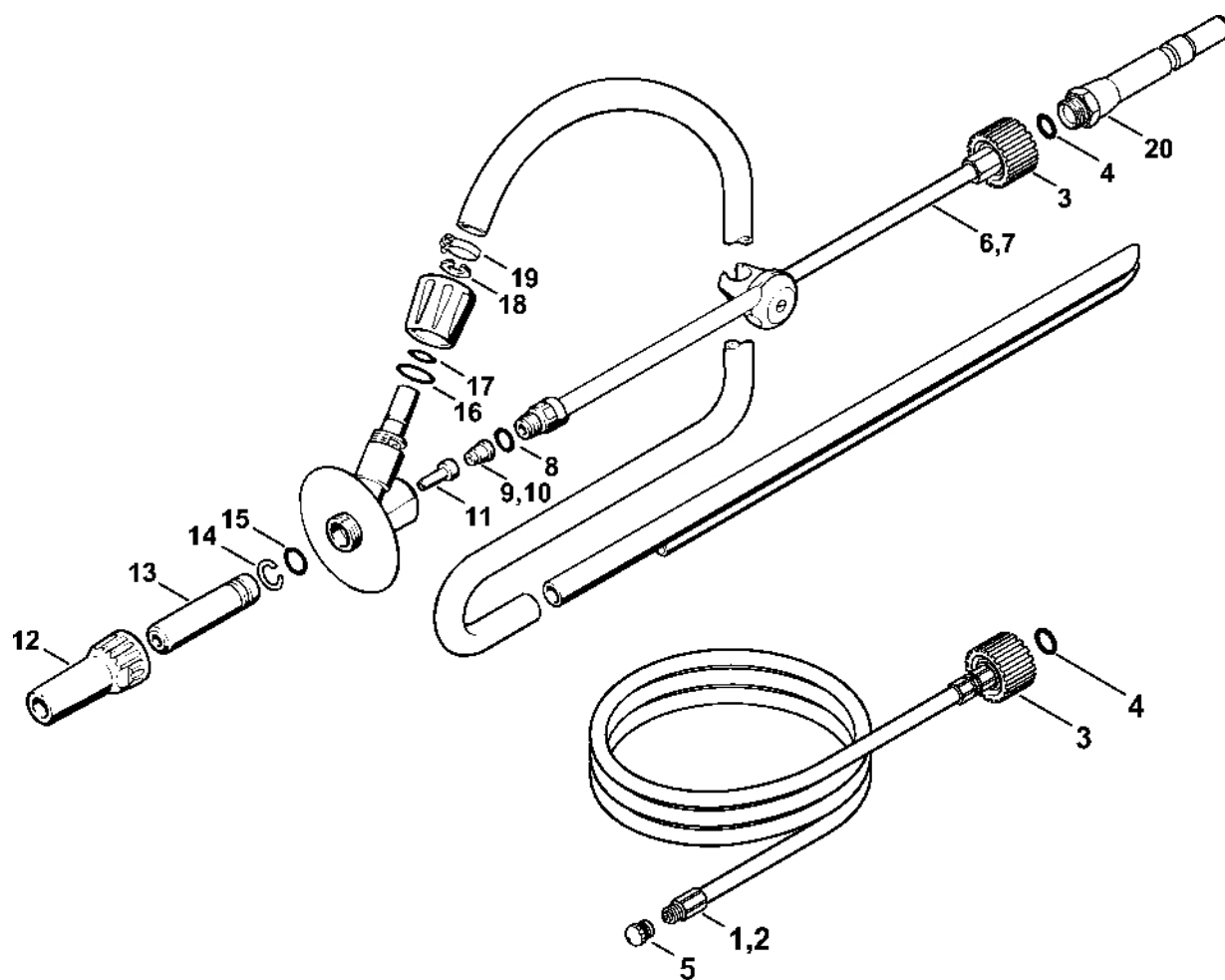


671ET038 GM

Sada na čištění potrubí, zařízení na pískování s vodním paprskem

#	Číslo dílu	Popis	Množství	Obsahuje jeden nebo více článků	Poznámky
1	4925 500 8000	Sada na čištění potrubí 10 m	1	3	
2	4925 500 8001	Sada na čištění potrubí 20 m	1	3	
3	4915 502 1030	Tryska	1		
6	4925 500 1803	Pískovací zařízení s vodním postřikem 08	1	7, 10 - 19	
7	9645 945 7555	O-kroužek 13,95x2,62	1		
10	4900 502 1043	Tryska 08	1		
11	4900 502 3600	Vložka	1		
12		Ochranná krytka	1		
13		Tryska	1		
14		Pojistný kroužek	1		
15		O-kroužek	1		
	4900 007 1000	Sada pro opravu	1	8 - 11	
16	9645 945 7602	O-kroužek 18x2	1		
17	9645 945 7565	O-kroužek 15x1,5	1		
18	9455 621 1520	Pojistný kroužek 15x1	1		
19	9771 021 1500	Svěrka 16-25	1		

Sada pro čištění potrubí, zařízení pro pískování s vodním paprskem (40.2009)



676ET053.GM

Sada pro čištění potrubí, zařízení pro pískování s vodním paprskem (40.2009)

#	Číslo dílu	Popis	Množství	Obsahuje jeden nebo více článků	Poznámky
1	4900 500 1716	Sada na čištění potrubí 10 m	1	3 - 5	
2	4900 500 1721	Sada na čištění potrubí 20 m	1	3 - 5	
3	4915 503 0200	Matice	1		
4	9645 945 7501	O-kroužek 9,3x2,4	2		
5	4915 502 1030	Tryska	1		
6	4900 500 1802	Pískovací zařízení s vodním postřikem 07	1	3, 4, 8, 9, 11 - 19	
7	4900 500 1810	Pískovací zařízení s vodním postřikem 06	1	3, 4, 8, 10 - 19	
8	9645 945 7555	O-kroužek 13,95x2,62	1		
9	4900 502 1044	Tryska 07	1		
10	4900 502 1045	Tryska 06	1		
11	4900 502 3600	Vložka	1		
12		Ochranná krytka	1		
13		Buse	1		
14		Circlip	1		
15		O-kroužek	1		
	4900 007 1000	Sada pro opravu	1	10 - 13	
16	9645 945 7602	O-kroužek 18x2	1		
17	9645 945 7565	O-kroužek 15x1,5	1		
18	9455 621 1520	Pojistný kroužek 15x1	1		
19	9771 021 1500	Svěrka 16-25	1		
20	4925 500 6700	Spojka	1		