

# RE 400 K

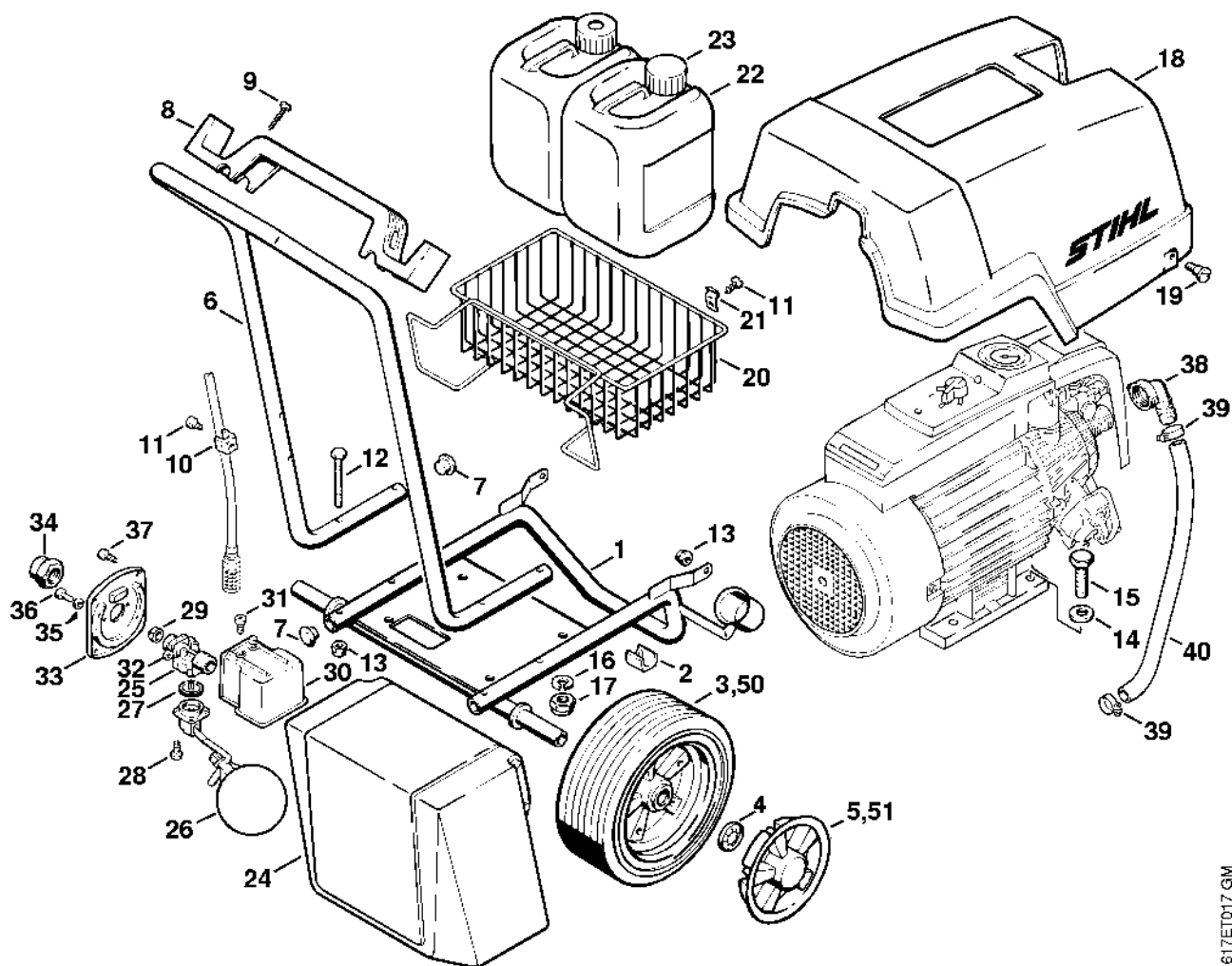
**Seznam dílů**  
**27.01.2023**  
**Francie,**  
**francouzština**

## **Studená voda**

## **Obsah**

Vozík RE 400 K, RE 401 K.....	2
Manometr, sací díly čisticích prostředků RE 400 K, 401 K .....	5
Spínač RE 400 K, RE 401 K.....	8
Elektromotor RE 400 K, RE 401 K, kryt čerpadla .....	11
Kryt čerpadla.....	14
Regulační a bezpečnostní blok RE 400 K, RE 401 K.....	16
Pistole.....	19
Lance .....	22
Mycí kartáč, flexibilní sací hadice.....	24
Pískovací zařízení s vodním postřikem .....	26
Montážní šroub .....	29
Svorka A10.....	31
Kleště C19.....	33
Montážní háček.....	35
Momentový klíč s optickým/akustickým ukazatelem akustickým .....	37
Momentový klíč .....	39
Momentový klíč s optickým/ akustickým .....	41
Momentový klíč .....	43
Stahovák .....	45
Šroubovák T27x200.....	47
Montážní sklíčidlo.....	49

# Vozík RE 400 K, RE 401 K



617ET017 GM

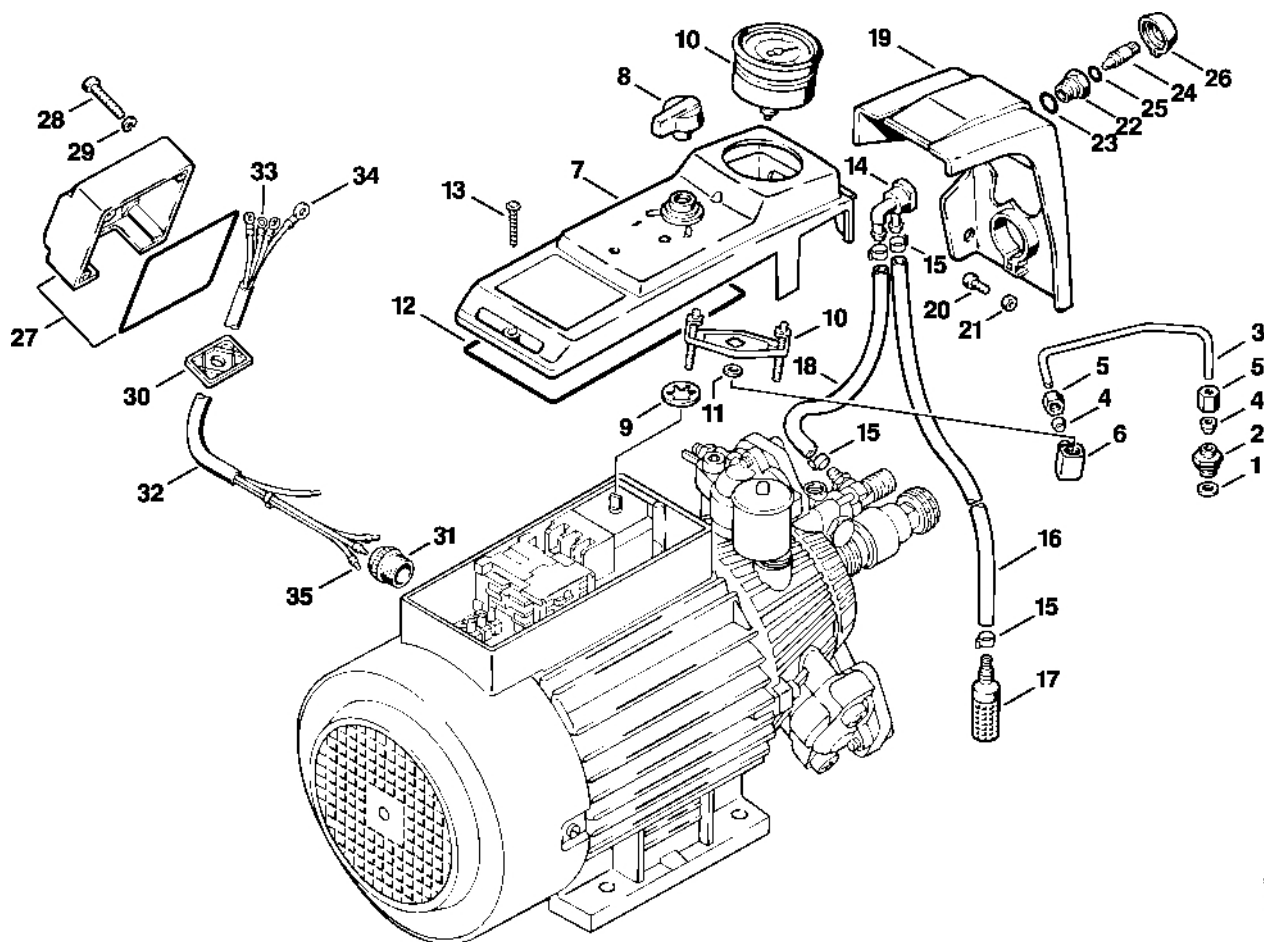
# Vozík RE 400 K, RE 401 K

#	Číslo dílu	Popis	Množství	Obsahuje jeden nebo více článků	Poznámky
1	4718 790 1805	Nosný rám	1		
2	4718 791 7605	Podpěra	1		
3	4718 791 3600	Kolo	2		
4	9991 003 0655	Upínací kroužek Ø 20x3,3	2		
5	4718 791 9205	Krytka	2		
6	4718 791 1700	Trubková rukojeť	1		
7	4718 791 9215	Krytka	4		
8	4718 791 5405	Podpora	1		
9	9103 021 3810	Šroub Parker 4,8x25	2		
10	4718 791 5400	Podpora	1		
11	9103 021 3760	Parkerův šroub 4,8x13	3		
12	9007 319 1440	Šestihranná šroub M6x55	4		
13	9212 260 0900	Šestihranná matice M6	6		
14	9292 021 0200	Podložka 10,5	4		
15	9008 319 2430	Šestihranná šroub M10x35	4		
16	9320 630 0200	Podložka Grower 10	4		
17	9210 260 1300	Šestihranná matice M10	4		
18	4705 706 2100	Kryt	1		
19	9086 216 1230	Šroub s plochou hlavou M6x8	2		
20	4718 790 2800	Košík	1		
21	4718 798 5405	Podpora	2		
22	4718 500 6200	Nádrž	2		
23	4718 504 0200	Víko nádrže	2		
24	4705 701 0800	Nádrž	1		AUS, NZ
25	4705 700 6200	Ventil	1	26 - 31	AUS, NZ
26	4705 703 6000	Plovák	1		AUS, NZ

# Vozík RE 400 K, RE 401 K

#	Číslo dílu	Popis	Množství	Obsahuje jeden nebo více položek	Poznámky
27	4705 709 0500	Membrána	1		AUS, NZ
28	9103 021 3270	Šroub Parker 4,2x13	4		AUS, NZ
29	4705 703 5900	Filtr	1		AUS, NZ
30	4705 703 3500	Vymáhání	1		AUS, NZ
31	9104 003 8730	Šroub Parker P4x12	2		AUS, NZ
32	4705 703 6900	Podpora	1		AUS, NZ
33	4705 703 6100	Víko	1		AUS, NZ
34	4705 703 5800	Spojovací díl	1		AUS, NZ
35	9291 021 0100	Podložka 4,3	2		AUS, NZ
36	9041 116 0650	Válcový šroub M4x10	2		AUS, NZ
37	9104 003 8770	Parkerův šroub P5x14	4		AUS, NZ
38	4705 709 0600	Úhlová spojka	1		AUS, NZ
39	9771 021 2540	Svorka Ø 29x7	2		AUS, NZ
40	4705 701 6000	Hadice	1		AUS, NZ

# Manometr, sací díly pro čisticí prostředky RE 400 K, 401 K



617ET002.LÄ

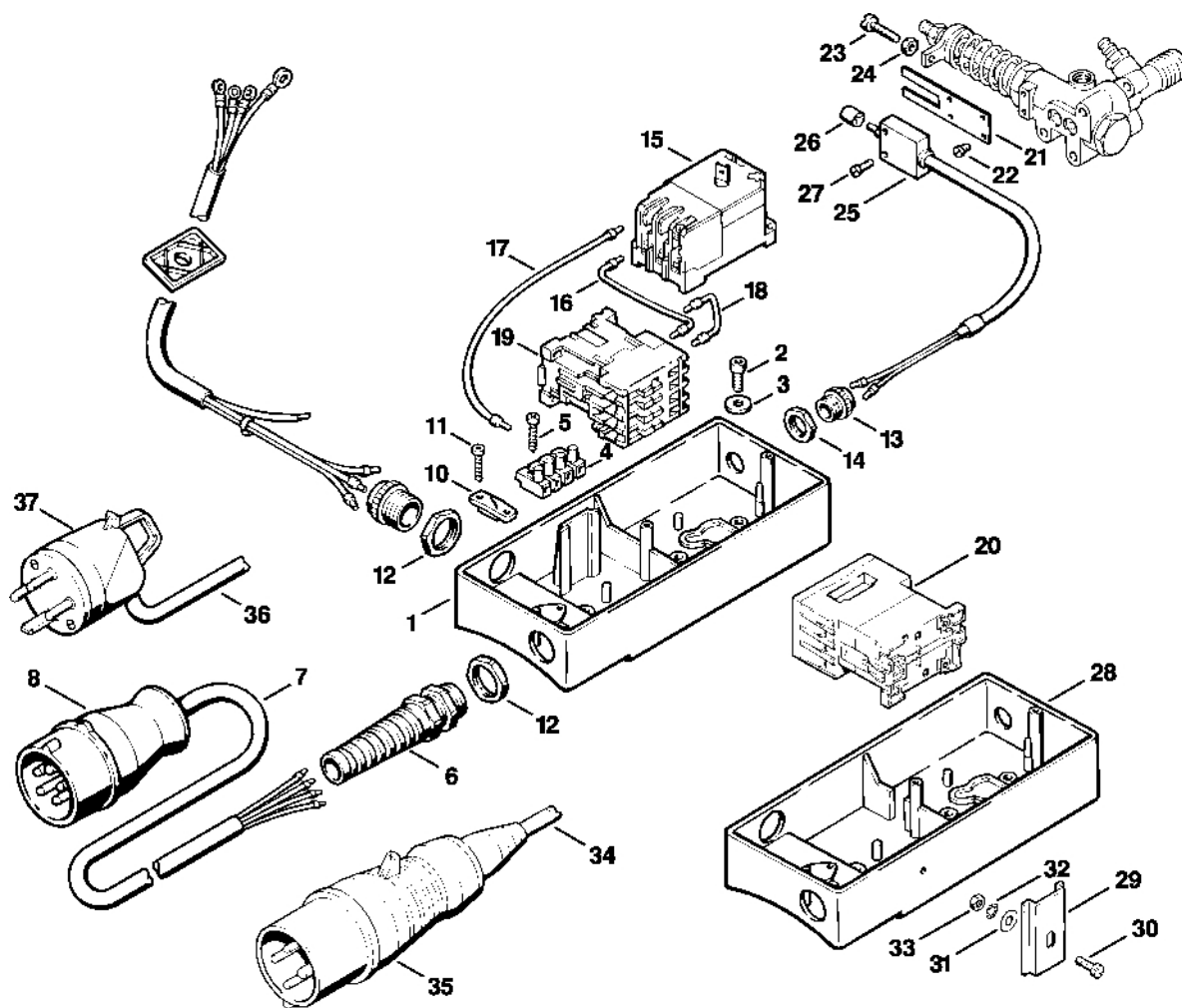
# Manometr, sací díly pro čisticí prostředky RE 400 K, 401 K

#	Číslo dílu	Popis	Množství	Obsahuje jeden nebo více položek	Poznámky
1	4705 709 2000	Těsnicí kroužek	1		
2	4705 701 6500	Spojovací díl	1		
3	4705 701 8400	Trubka	1		
4	0761 112 0137	Řezací kroužek	2		
5	0761 112 0116	Matice	2		
6	4705 701 6510	Spojovací díl	1		
7	4705 432 0500	Kryt	1		
8	4705 435 2400	Ovládací páka	1		
9	9991 003 1050	Upevňovací kroužek Ø 15	1		
10	4705 512 0500	Manometr	1		
11	9636 815 0275	Těsnicí kroužek 5x9,5x3	1		
12	4705 439 0500	Těsnění	1		
13	9104 003 8680	Parkerova šroub P3,5x30	3		
14	4705 511 0100	Ventilová klec	1		
15	9771 021 4660	Svorka Ø 11,5	4		
16	4718 701 6000	Hadice 6x3 mm x 2,1 m	1		
17	4705 701 6600	Sací síto	1		
18		Hadice 6x3x280 mm	1		
	4706 512 1451	Hadice 6x3 mm x 5 m	1		
19	4705 701 2600	Víko	1		
20	9045 371 0980	Válcový šroub M5x16	1		
21	9210 261 0700	Šestihranná matice M5	1		
22	4705 512 1000	Těleso ventilu	1		
23	9645 945 7521	O-kroužek 11x1,5	1		
24	4705 512 1100	Nastavovací šroub	1		
25	9645 945 7462	O-kroužek 6x1,5	1		

# Manometr, sací díly pro čisticí prostředky RE 400 K, 401 K

#	Číslo dílu	Popis	Množství	Obsahuje jeden nebo více článků	Poznámky
<b>26</b>	4705 512 0400	Tlačítko	1		
<b>27</b>	4705 602 0900	Víko	1		
<b>28</b>	9045 341 1080	Válcový šroub M5x35	4		
<b>29</b>	9320 630 0120	Podložka Grower 5	4		
	4705 440 0300	Kabel	1	30 - 35	
<b>30</b>	4705 602 1000	Kryt	1		
<b>31</b>	0751 030 7105	Šroubové spojky pro kabely	1		
<b>32</b>	4705 440 0310	Kabel	1		
<b>33</b>	9752 861 4170	Kabelová spojka 5-6	3		
<b>34</b>	9752 861 4150	Kabelová spojka 5-2,5	3		
<b>35</b>	9758 861 5120	Zásuvný klip A1,5-7	3		

# Spínač RE 400 K, RE 401 K



617ET003.LA

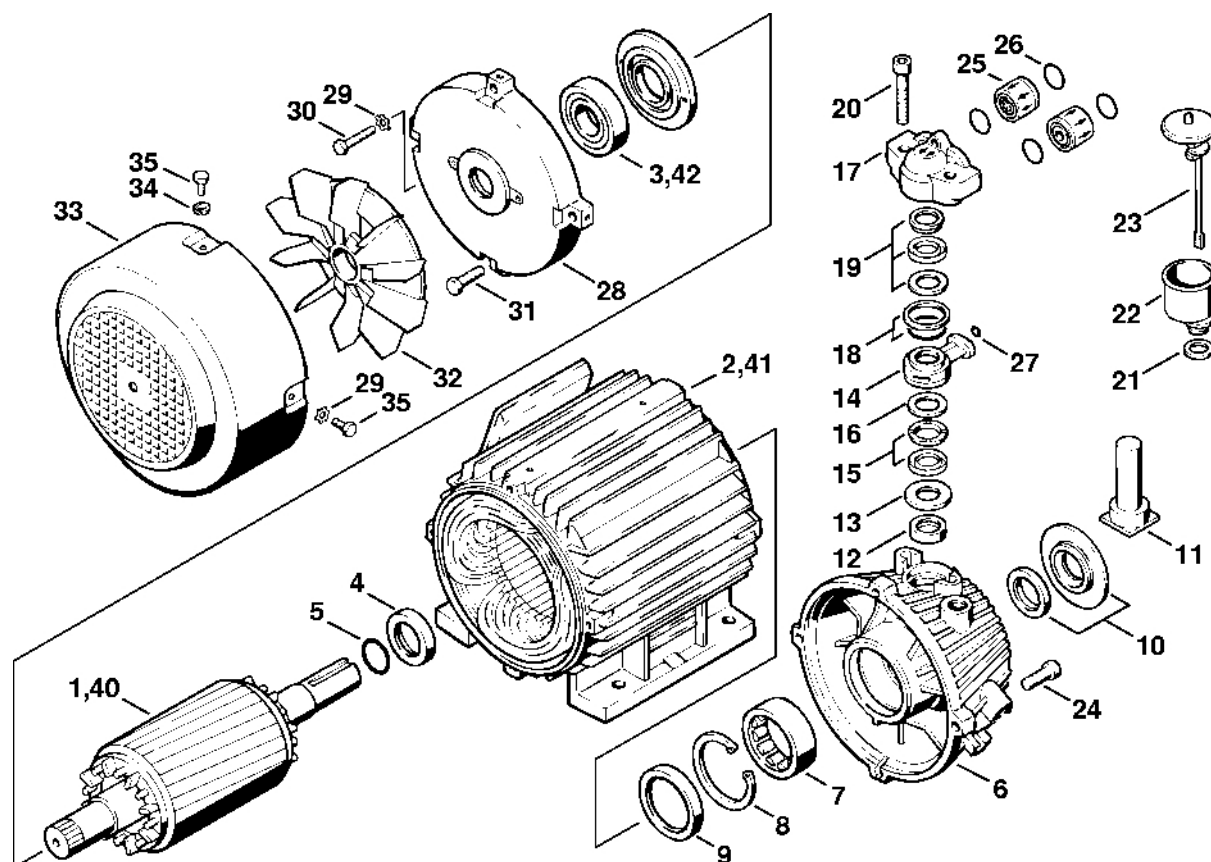
# Spínač RE 400 K, RE 401 K

#	Číslo dílu	Popis	Množství	Obsahuje jeden nebo více článků	Poznámky
1	4705 432 1000	Elektrická skříň	1		
2	9045 371 0980	Válcový šroub M5x16	3		
3	9291 021 0120	Podložka 5,3	3		
4	4719 431 2900	Svorkovnice	1		
4	4705 431 2900	Svorkovnice	1		J, N
5	9103 021 1840	Parkerova šroub 2,9x19	2		
6	4716 430 8700	Šroubové spojky pro kabely	1		
7	4716 440 2000	Napájecí kabel	1	8	
8	4716 434 0600	Zástrčka s objímkou	1		
10	4703 431 2500	Kabelová spona	1		
11	9104 003 8650	Šroub Parker P3,5x18	2		
12	0751 030 7024	Šestihranná matice	2		
13	0751 030 7103	Šroubová spojka pro kabely	1		
12	0751 030 7021	Šestihranná matice	1		
15	4705 430 0500	Spínač	1		
15	4705 430 0510	Spínač	1		J, N
16	4705 440 1900	Elektrický vodič	3		
17	4705 440 1910	Elektrický vodič	3		
18	4705 440 1920	Elektrický drát	1		
19	4705 437 0500	Elektromagnetický spínač 400 V	1		
19	4722 437 0505	Elektromagnetický stykač	1		J
20	4707 437 0505	Elektromagnetický spínač CA3-16-23 230 V	1		N
21	4705 435 6100	Podpora	1		
22	9041 216 0320	Válcový šroub M3x6	2		
23	9041 116 1020	Válcový šroub M5x20	1		
24	9210 261 0700	Šestihranná matice M5	1		

# Spínač RE 400 K, RE 401 K

#	Číslo dílu	Popis	Množství	Obsahuje jeden nebo více článků	Poznámky
25	4705 430 0520	Mikrokontaktor	1	26	
26	4705 432 2400	Krytka	1		
27	9041 116 0370	Válcový šroub M3x12	2		
28	4705 430 1100	Elektrická skříňka	1	29 - 33	
29	4705 431 6000	Podpora	1		
30	9041 116 0660	Válcový šroub M4x12	1		
31	9307 021 0120	Podložka 5,3	1		
32	9330 630 0100	Podložka vějířová 4,3	1		
33	9210 260 0600	Šestihranná matice M4	1		
34	4716 440 2010	Napájecí kabel	1	35	S, N, FIN
35	4705 434 0600	Zástrčka s krkem 3x230 V	1		S, N, FIN
36	4724 440 2000	Napájecí kabel F	1	37	
37	4716 434 0610	Zástrčka s objímkou	1		F

# Elektromotor RE 400 K, RE 401 K, skříň čerpadla



617ET014 GM

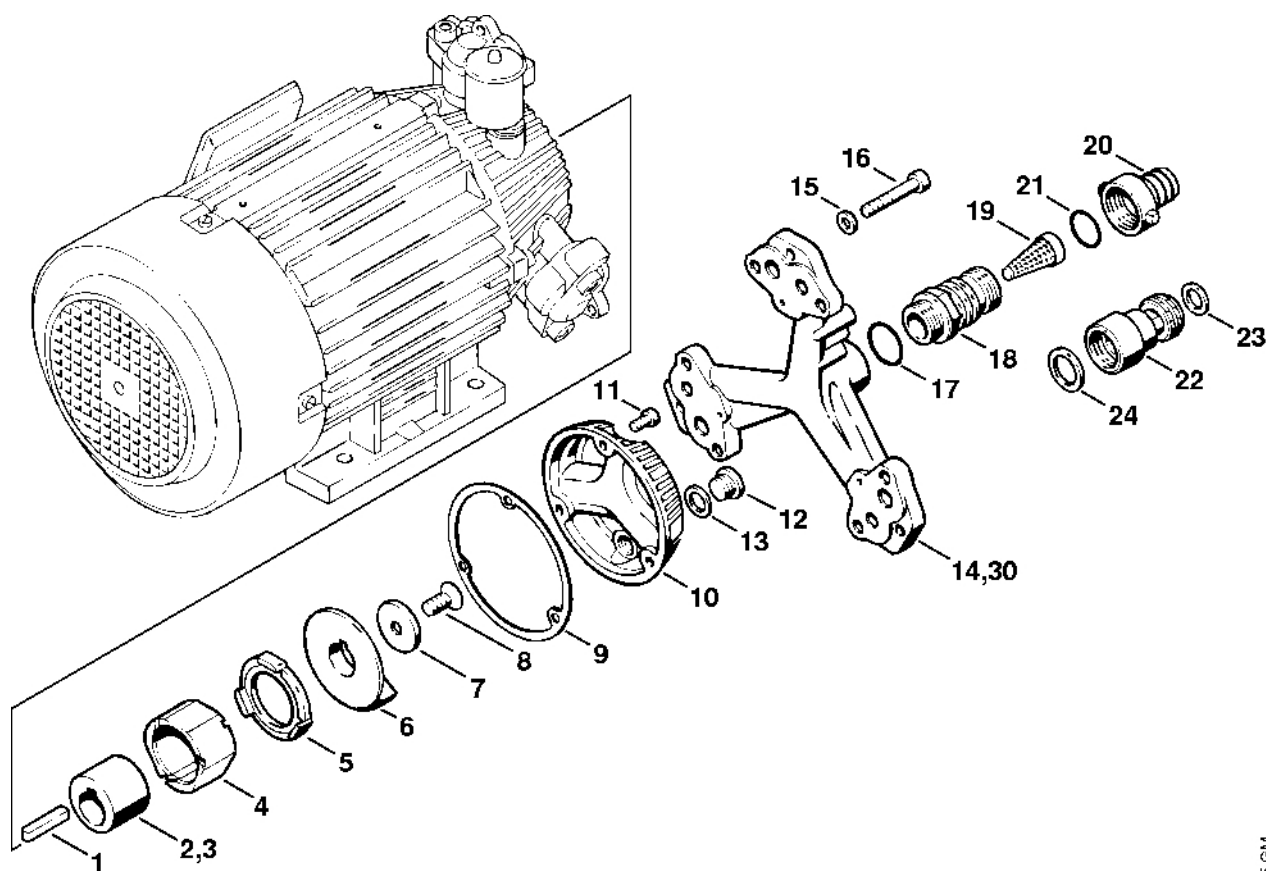
# Elektromotor RE 400 K, RE 401 K, skříň čerpadla

#	Číslo dílu	Popis	Množství	Obsahuje jeden nebo více článků	Poznámky
1	4705 600 1100	Rotor	1	2, 3	
2	4705 600 0500	Stator	1		
3	9503 003 8531	Kuličkové ložisko s drážkou 6306-2Z	1		
4	4705 602 1400	Ložiskový kroužek	1		
5	9645 945 7842	O-kroužek 30x2	1		
	4705 700 4000	Kryt čerpadla	1	6 - 24	
6	4705 701 1000	Kryt	1		
7	9511 003 3874	Válečkové ložisko NUP2306	1		
8	9456 621 6240	Pojistný kroužek 72x2,5	1		
9	9630 003 4040	Těsnicí kroužek 50x72x8	1		
10	4705 701 5900	Podložka	1		
11	4705 701 3100	Píst	3		
12	9630 003 2511	Těsnicí kroužek 22x32x7	3		
13	9298 021 3610	Podložka 42x22,3x6,5	3		
14	4705 700 4800	Příruba	3	15, 16	
15	4705 709 2010	Těsnicí kroužek	3		
16	9298 021 3920	Podložka 23,1x32x2	3		
17	4707 701 1200	Ventilový blok	3		
18	4705 709 2030	Těsnicí kroužek	3		
19	4705 709 2020	Těsnicí kroužek	3		
20	9045 319 2470	Válcový šroub M10x55	6		
21	9630 003 2815	Těsnicí kroužek 25x17x3	1		
22	4705 703 8000	Plnicí trubice oleje	1		
23	4705 708 1300	Měřidlo oleje	1		
24	9045 319 1860	Válcový šroub M8x30	4		
25	4705 700 6220	Ventil	6	26	

# Elektromotor RE 400 K, RE 401 K, skříň čerpadla

#	Číslo dílu	Popis	Množství	Obsahuje jeden nebo více článků	Poznámky
26	9645 945 7723	O-kroužek 24x2	2		
27	9645 945 7447	O-kroužek 4,3x2,4	1		
28	4705 602 1100	Kryt ložiska	1		
29	9330 630 0120	Podložka vějířová 5,3	4		
30	9008 319 1090	Šestihranná šroub M5x35	2		
31	9008 319 1860	Šestihranná šroub M8x30	4		
32	4705 607 3000	Ventilátor	1		
33	4705 606 0100	Kroužek ventilátoru	1		
34	9320 630 0120	Podložka grower 5	1		
35	9008 319 0950	Šestihranná šroub M5x10	3		
	4705 007 1050	Sada těsnění pro 3 písty	1	12, 15, 18, 19	
	4705 007 1051	Sada těsnění čerpadla	1	5, 9, 12, 15, 18, 19, 21, 26, 27	

# Kryt čerpadla



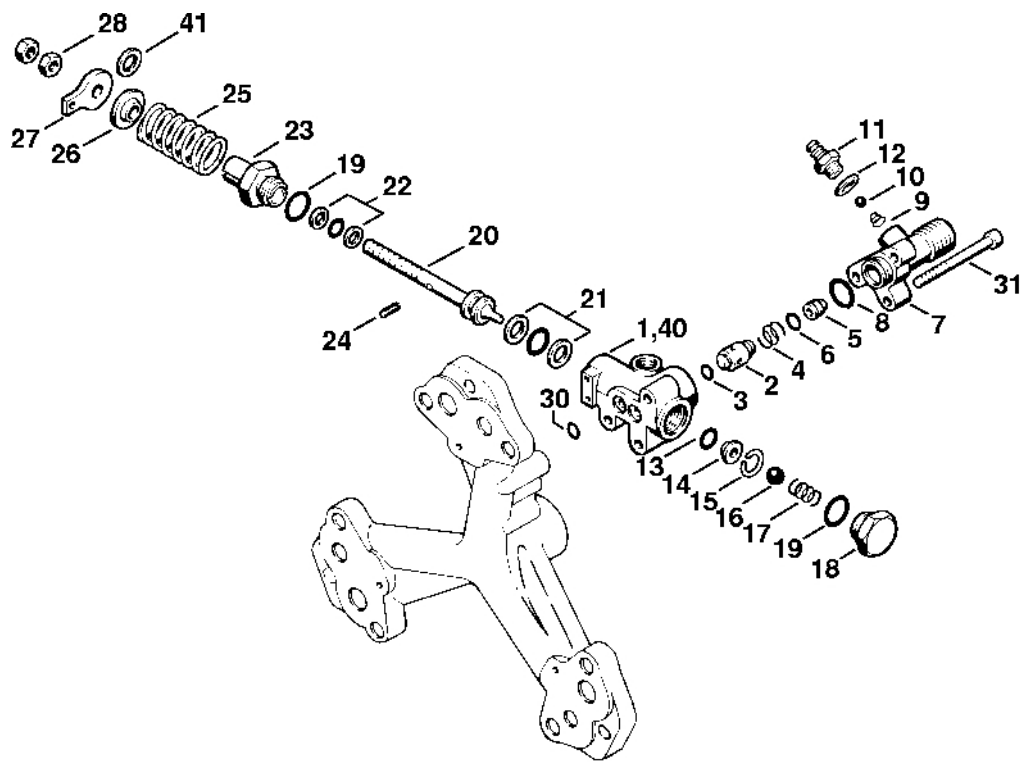
617ET015 GM

# Kryt čerpadla

#	Číslo dílu	Popis	Množství	Obsahuje jeden nebo více článků	Poznámky
1	9470 435 3990	Paralelní klín 8x7x45	1		
2	4705 701 5800	Excentrický 50 Hz	1		
3	4705 701 5810	Excentrický 50 Hz	1		
4	4705 708 9900	Ložisko	1		
5	4705 704 7000	Trenér	1		
6	4705 705 0100	Vyvažovací podložka	1		
7	4705 708 9300	Podložka	1		
8	9064 319 2390	Šroub s frézovanou hlavou M10x25	1		
9	4705 709 0400	Těsnění	1		
10	4705 701 2610	Víko	1		
11	9045 319 1280	Válcový šroub M6x16	3		
12	4716 708 5800	Závitová zátka	1	13	
13	9636 816 1837	Těsnicí kroužek 17x23x7	1		
14	4705 705 0200	Hvězdicová deska	1		AUS, NZ
14	4705 705 0210	Hvězdicová deska	1		
15	9291 021 0180	Podložka 8,4	9		
16	9045 319 1960	Válcový šroub M8x55	9		
17	9645 945 7894	O-kroužek 33x2	1		
18	4705 701 2900	Sací trubice	1		
19	4705 701 8800	Síto	1		
20	4716 700 7310	Připojení pro hadici 3/4"	1	21	
21	9645 945 7636	O-kroužek 20x2,5	1		
	4705 007 1051	Sada těsnění čerpadla	1	9, 13, 19	

# Regulační a bezpečnostní blok RE 400 K, RE 401

## K



617ET016 GM

# Regulační a bezpečnostní blok RE 400 K, RE 401

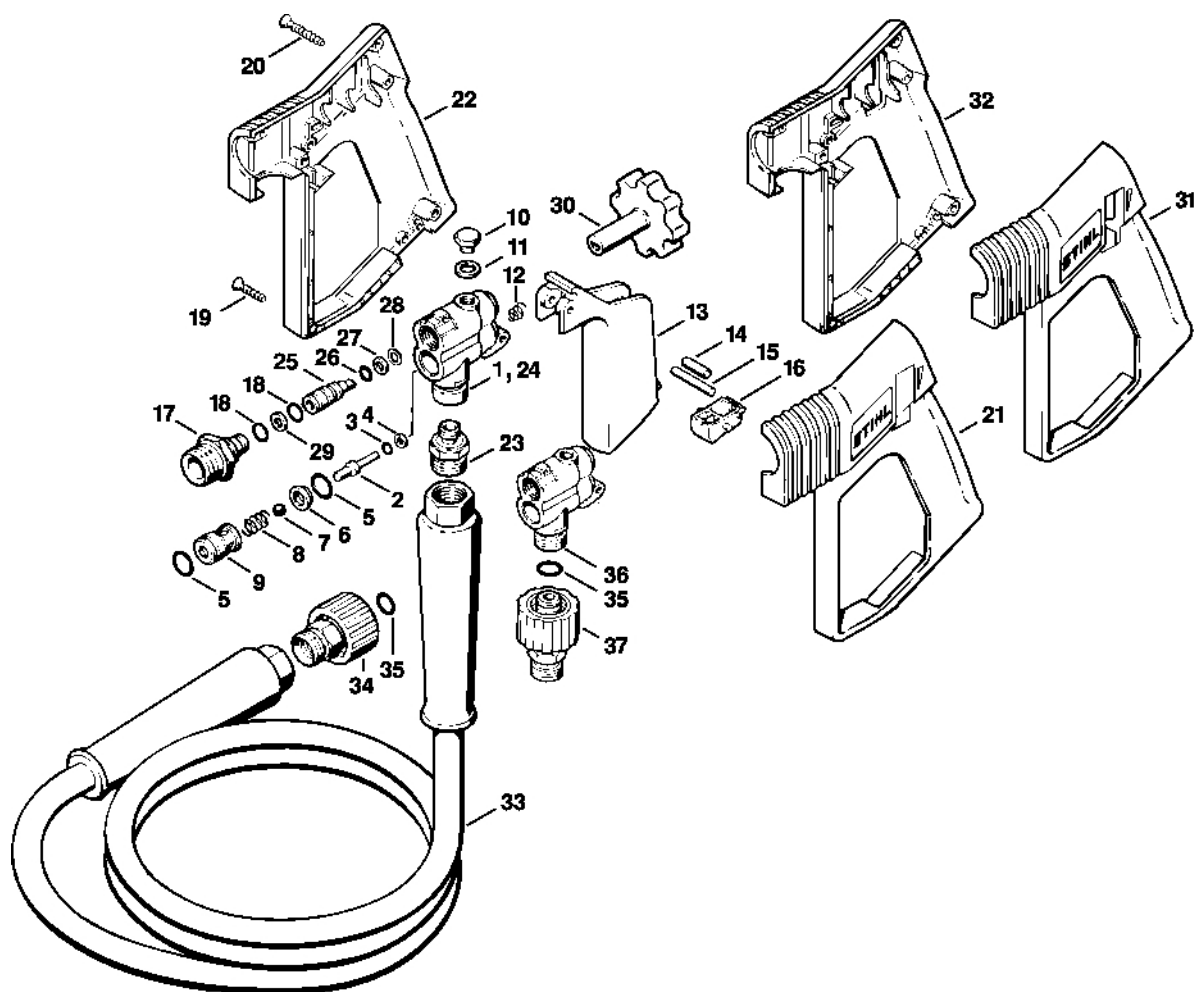
## K

#	Číslo dílu	Popis	Množství	Obsahuje jeden nebo více položek	Poznámky
	4705 510 1000	Regulační a bezpečnostní blok	1	1 - 28	
1	4705 511 0110	Těleso	1		
2	4705 511 0300	Píst	1	3	
3	9645 945 7463	O-kroužek 6x3	1		
4	4705 518 0200	Pružina	1		
5	4705 512 0300	Buse	1		
6	9645 945 7457	O-kroužek 5x1,5	1		
7	4705 511 0120	Těleso	1		
8	9645 945 7565	O-kroužek 15x1,5	1		
9	4703 518 0210	Pružina	1		
10	9516 003 2120	Kulička Ø 5,5 mm	1		
11	4705 512 1200	Ventilová klec	1		
12	4705 519 0200	Těsnicí kroužek	1		
13	9645 945 7521	O-kroužek 11x1,5	1		
14	4705 518 0700	Kroužek	1		
15	9458 621 1425	Zarážka B14	1		
16	9516 003 3520	Kulička Ø 10 mm	1		
17	4705 518 0220	Pružina	1		
18	4705 518 0100	Závitová zátka	1		
19	9645 945 7582	O-kroužek 16x2	2		
20	4705 511 0310	Píst rozdělovače	1		
21	4705 519 0210	Těsnicí kroužek	1		
22	4705 519 0220	Těsnicí kroužek.	1		
23	4705 511 0400	Vodicí píst	1		
24	9386 620 1690	Pružný kolík 3x14	1		
25	4705 518 0230	Pružina	1		

# Regulační a bezpečnostní blok RE 400 K, RE 401 K

#	Číslo dílu	Popis	Množství	Obsahuje jeden nebo více článků	Poznámky
<b>26</b>	4705 513 0100	Podpěra pružiny	1		
<b>27</b>	4705 512 1300	Ovládací podložka	1		
<b>28</b>	9210 261 1140	Šestihranná matice M8x1	2		
<b>30</b>	9645 945 7507	O-kroužek 9x1,5	2		
<b>31</b>	9045 319 1460	Válcový šroub M6x65	3		
	4705 007 1052 těsnění	Sada	1	3, 4, 6, 8 - 10, 12 - 17, 19, 21, 22, 24, 30	

# Pistole



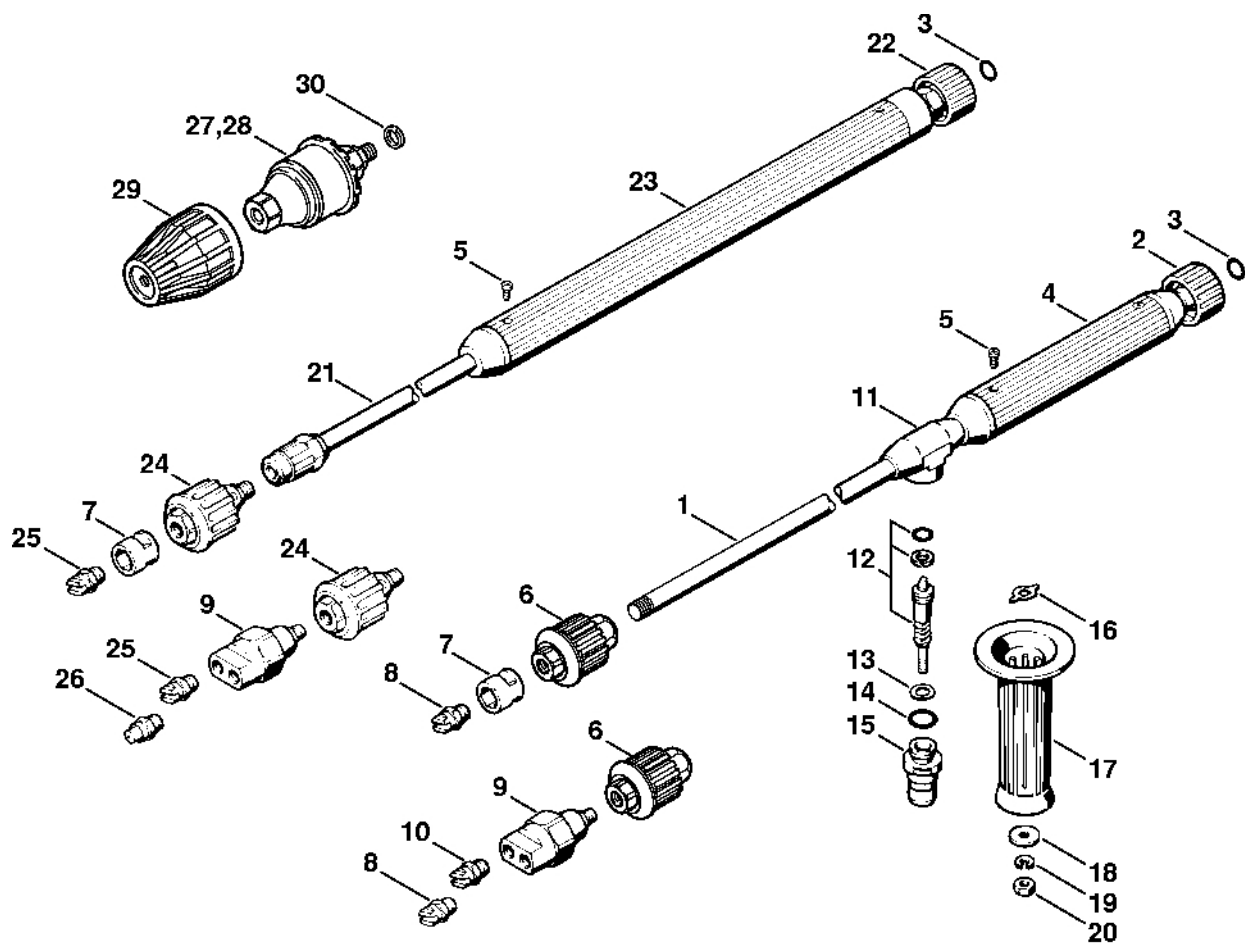
617ET011 LÄ

# Pistole

#	Číslo dílu	Popis	Množství	Obsahuje jeden nebo více článků	Poznámky
	4925 500 1310	Pistole	1	1 - 23	
	4925 500 1311	Pistole	1	2 - 22, 35 - 37	J
<b>1</b>	4925 502 4000	Tělo	1		
<b>2</b>	4925 500 6500	Šroub s přírubou	1	3, 4	
<b>3</b>	9645 951 3133	O-kroužek 2,9x1,78	1		
<b>4</b>	9652 945 1604	Opěrný kroužek 3/6x1,4	1		
<b>5</b>	9645 945 7521	O-kroužek 11x1,5	2		
<b>6</b>	4925 505 0610	Kroužek	1		
<b>7</b>	9516 003 3020	Kulička Ø 8 mm	1		
<b>8</b>	4915 505 0100	Pružina	1		
<b>9</b>	4925 500 6400	Pouzdro pružiny	1	5	
<b>10</b>	4925 502 3400	Závitová zátka	1		
<b>11</b>	9636 815 0660	Těsnicí kroužek 8x14x1	1		
<b>12</b>	4915 505 0120	Pružina	1		
<b>13</b>	4925 500 1500	Páka	1	14	
<b>14</b>	9371 470 2620	Válcový kolík 5x20	1		
<b>15</b>	9383 003 2190	Válcový kolík 4x30	1		
<b>16</b>	4925 502 1500	Bezpečnostní tlačítko	1		
<b>17</b>	4925 503 0110	Spojka	1		
<b>18</b>	9645 945 7483	O-kroužek 8x1,5	2		
<b>19</b>	9104 003 9943	Parkerův šroub P4x20	4		
<b>20</b>	9104 003 9944	Parkerův šroub P4x30	2		
<b>21</b>	4925 502 1808	Levé uchycení rukojeti	1		
<b>22</b>	4925 502 1810	Držák pravé rukojeti	1		
<b>23</b>	4925 503 0100	Spojka	1		
	4925 500 1300	Pistole	1	2 - 20, 23 - 32	

# Pistole

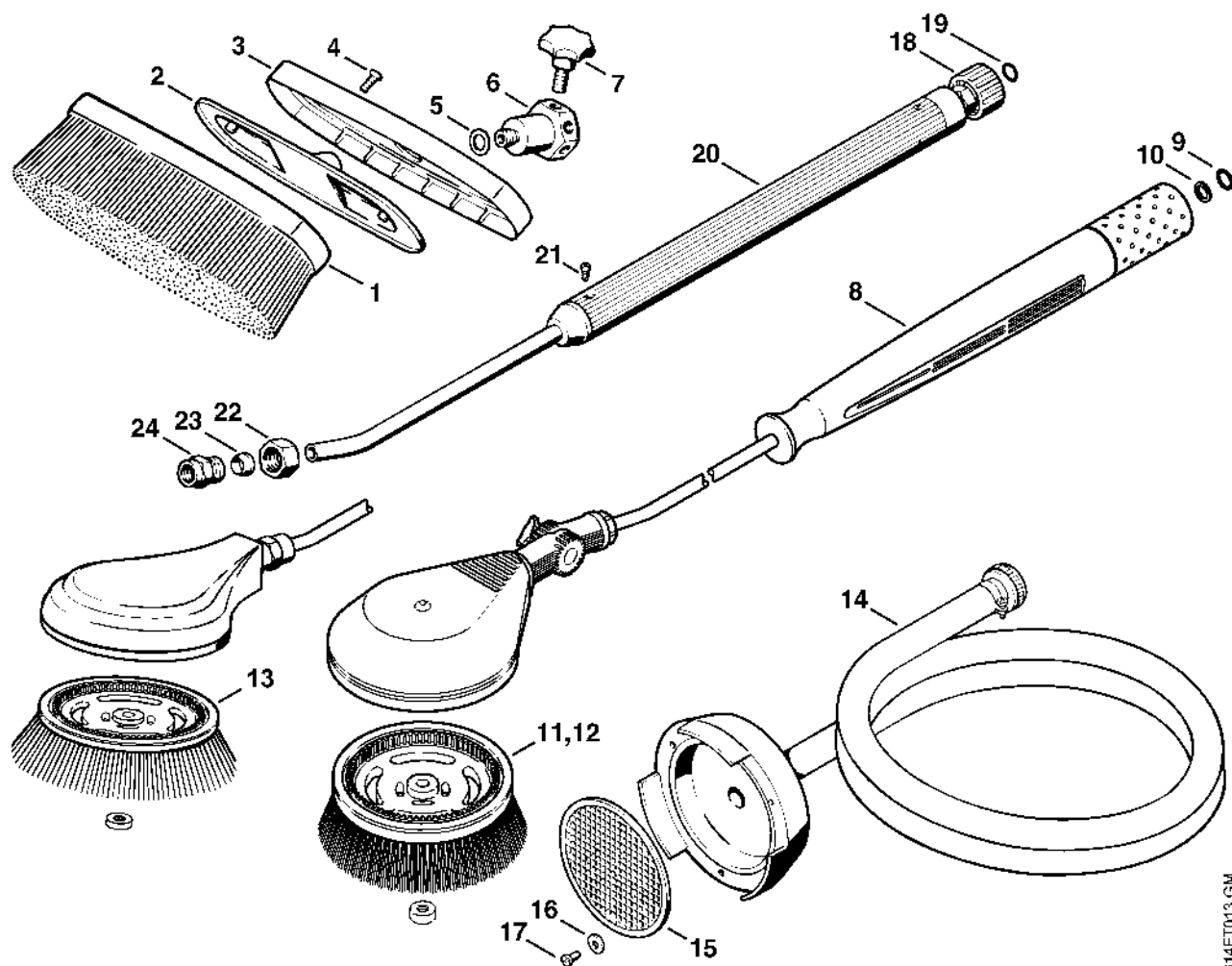
#	Číslo dílu	Popis	Množství	Obsahuje jeden nebo více článků	Poznámky
<b>24</b>	4925 502 4010	Tělo	1		
<b>25</b>	4925 502 0600	Nastavovací šroub	1		
<b>26</b>	9645 945 7475	O-kroužek 6,75x1,78	1		
<b>27</b>	4925 505 0615	Kroužek	1		
<b>28</b>	4925 505 0800	Těsnicí kroužek	1		
<b>29</b>	4925 505 0620	Kroužek	1		
<b>30</b>	4925 502 3500	Nastavovací díl	1		
<b>31</b>	4925 502 1807	Levý držák rukojeti	1		
<b>32</b>	4925 502 1811	Držák pravé rukojeti	1		
<b>33</b>	4925 500 0810	Vysokotlaký hadice 10 m	1		
<b>33</b>	4925 500 0829	Vysokotlaký hadice 15 m	1		
<b>34</b>	4925 500 4500	Rychlospojka	1	35	
<b>35</b>	9645 945 7501	O-kroužek 9,3x2,4	1		
<b>36</b>	4915 502 4000	Těleso	1		J
<b>37</b>	4915 503 0805	Otočná spojka	1		
	4716 007 1052	Sada těsnění	1	2 - 8, 18	



617ET013 GM

#	Číslo dílu	Popis	Množství	Obsahuje jeden nebo více článků	Poznámky
1	4925 500 0922	Lance variopress	1		
1	4925 500 0921	Variopress tryska	1	2, 3	IRL, AUS
1	4925 500 0923	Lance variopress	1		J
2	4925 500 4501	Rychlospojka	1	3	
3	9645 945 7501	O-kroužek 9,3x2,4	1		
4	4925 501 0201	Ochranná trubka 200 mm	1		
5	9106 021 2360	Parkerova šroub 3,5x9,5	2		
6	4925 500 2802	Tělo trysky	1		
7	4900 502 0900	Ochranná krytka	1		
8	4900 502 1032	Tryska 25055	1		
9	4925 500 2800	Tělo trysky	1		J
10	4900 502 1005	Tryska 00055	1		J
11	4925 503 0401	Ventilová klec	1		
12	4925 500 2901	Nastavovací šroub	1		
13	4925 505 0600	Kroužek	1		
14	9645 945 7561	O-kroužek 14x2	1		
15	4925 503 1000	Těleso	1		
16	4925 505 0700	Hvězdicová podložka	1		
17	4925 502 1900	Rukojeť	1		
18	9307 021 0140	Podložka 6,4	1		
19	9320 630 0140	Podložka grower 6	1		
20	9210 319 0900	Šestihranná matice M6	1		
27	4900 500 1651	Turbodýza W11 055	1	29, 30	
	4900 007 1006	Sada pro opravu turbodmychadla 055	1		
29	4900 502 0912	Krytka	1		
30	9636 815 0915	Těsnicí kroužek 10x14x1,5	1		

# Mycí kartáč, ohebná sací hadic

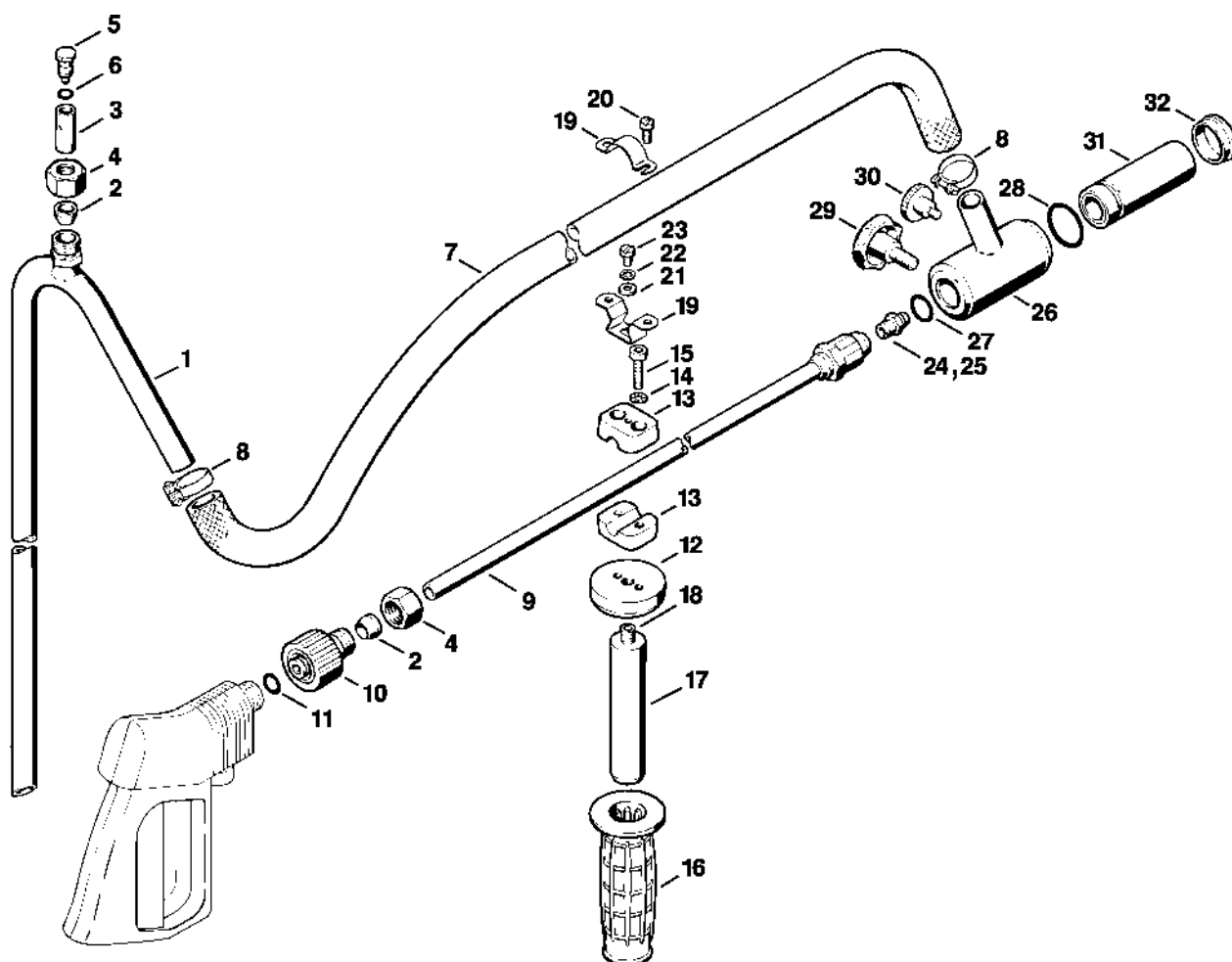


614ET013 GM

# Mycí kartáč, ohebná sací hadic

#	Číslo dílu	Popis	Množství	Obsahuje jeden nebo více článků	Poznámky
	4900 500 3011	Mycí kartáč	1	1 - 7	
<b>1</b>	4900 504 2700	Náhradní vložka kartáče	1		
<b>2</b>	4900 504 1500	Deska	1		
<b>3</b>	4900 504 1600	Víko	1		
<b>4</b>	9062 319 0980	Šroub s polozapuštěnou hlavou M5x16	2		
<b>5</b>	4900 505 0800	Těsnicí kroužek	1		
<b>6</b>	4900 503 0100	Spojka	1		
<b>7</b>	4900 502 3200	Hvězdicové tlačítko	1		
<b>8</b>	4925 500 3000	Turbokartáč	1	9 - 11	
<b>9</b>	9645 945 7501	O-kroužek 9,3x2,4	1		
<b>10</b>	9652 945 1603	Opěrný kroužek 10-14x1,2	1		
<b>11</b>	4900 500 3101	Hlava kartáče	1		
<b>12</b>	4900 500 3102	Hlavice kartáče	1		dlouhá
<b>13</b>	4900 504 0500	Náhradní kartáč z přírodních materiálů	1		
<b>14</b>	4900 500 0501	Ohebná sací hadice	1	15 - 17	
<b>15</b>	4900 501 0900	Síto	1		
<b>16</b>	9307 021 0120	Podložka 5,3	3		
<b>17</b>	9041 216 0950	Válcový šroub M5x10	3		
<b>18</b>	4925 500 4500	Rychlospojka	1	19	
<b>19</b>	9645 945 7501	O-kroužek 9,3x2,4	1		
<b>20</b>	4925 501 0210	Ochranná trubka 400 mm	1		
<b>21</b>	9106 021 2360	Parkerův šroub 3,5x9,5	2		
<b>22</b>	0761 112 0171	Krycí matice	1		
<b>23</b>	0761 112 0139	Řezací kroužek	1		
<b>24</b>	4900 503 1300	Spojka	1		

# Pískovací zařízení s vodním postřikem



614MET010 LÄ

# Pískovací zařízení s vodním postřikem

#	Číslo dílu	Popis	Množství	Obsahuje jeden nebo více článků	Poznámky
	4900 500 1820	Pískovací zařízení s vodním postřikem	1	1 - 24, 26 - 32	
<b>1</b>	4900 500 3200	Sací trubka	1		
<b>2</b>	0761 112 0139	Řezací kroužek	2		
<b>3</b>	4900 503 0400	Ventilová klec	1		
<b>4</b>	0761 112 0171	Matice	2		
<b>5</b>	4900 502 0600	Nastavovací šroub	1		
<b>6</b>	9645 945 7460	O-kroužek 5,28 x 1,78	1		
<b>7</b>	4900 501 0510	Hadice	1		
<b>8</b>	9771 021 2250	Svorka 20-32	2		
<b>9</b>	4900 500 0900	Lance	1		
<b>10</b>	4925 500 4500	Rychlospojka	1	11	
<b>11</b>	9645 945 7501	O-kroužek 9,3x2,4	1		
<b>12</b>	4900 505 0500	Podložka	1		
<b>13</b>	4900 503 1100	Podpěra	1		
<b>14</b>	9327 630 0140	Zubová podložka 6,4	2		
<b>15</b>	9045 319 1370	Válcový šroub M6x30	2		
<b>16</b>	4900 502 1900	Rukojeť	1		
<b>17</b>	4900 503 1101	Podpěra	1		
<b>18</b>	9133 381 1830	Závitový kolík M8x25	1		
<b>19</b>	9771 021 2280	Svorka 21-23	1	20	
<b>20</b>	9079 319 0980	Šroub s plochou hlavou M5x16	2		
<b>21</b>	9307 021 0120	Podložka 5,3	1		
<b>22</b>	9330 630 0120	Podložka vějířová 5,3	1		
<b>23</b>	9045 319 0950	Válcový šroub M5x10	1		
<b>24</b>	4900 502 1041	Tryska	1		
<b>26</b>	4900 503 1200	Spojovací díl	1		

# Pískovací zařízení s vodním postřikem

#	Číslo dílu	Popis	Množství	Obsahuje jeden nebo více článků	Poznámky
<b>27</b>	9645 945 7584	O-kroužek 16x2,5	1		
<b>28</b>	9645 945 7787	O-kroužek 28x2,5	1		
<b>29</b>	4900 502 3200	Hvězdičkové tlačítko	1		
<b>30</b>	4900 505 0400	Rýhovaná šroubka	1		
<b>31</b>	4900 502 3300	Venturiho těleso	1		
<b>32</b>	4900 502 0901	Ochranná krytka	1		