

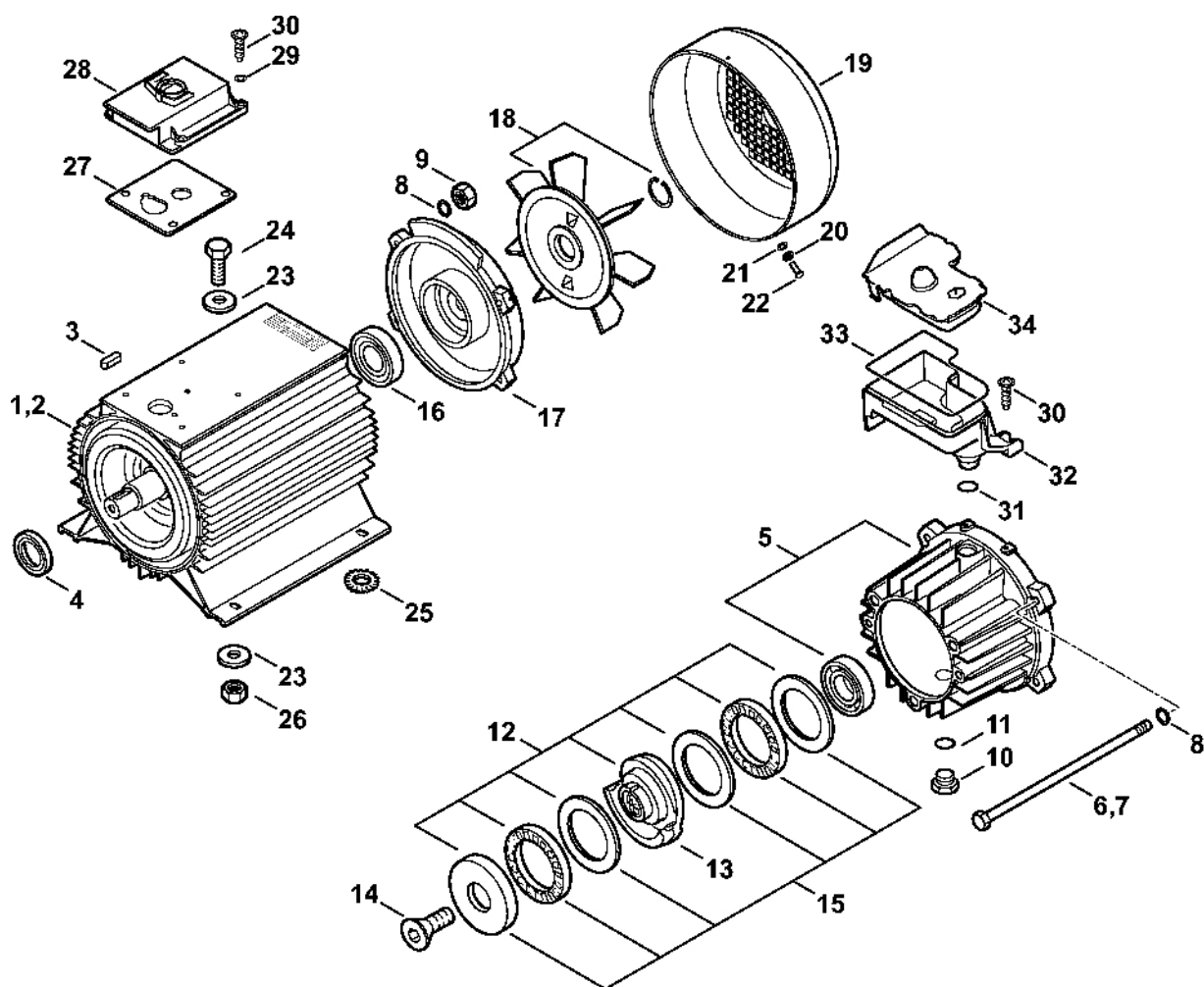
# RE 362 PLUS

**Seznam dílů**  
**27.01.2023**  
**Francie,**  
**francouzština**

## Obsah

Elektromotor, ovládací skříňka.....	2
Čerpadlo .....	5
Regulační a bezpečnostní blok, rozdělovací píst .....	7
Regulační a bezpečnostní blok, zpětný ventil.....	10
Elektrická skříň, napájecí kabel .....	12
Vozík .....	15
Tělo, kryt, nádrž.....	17
Naviják hadice .....	19
Pistole, vysokotlaká hadice .....	22
Tryska .....	25
Turbo tryska, Turbo kartáč, Hadice sací hadice .....	27
Sada na čištění potrubí, zařízení na pískování s vodním postřikem .....	29
Číslo stroje .....	31
Pěnová tryska .....	33
Momentový klíč s optickým/akustickým ukazatelem akustickým .....	35
Momentový klíč .....	37
Momentový klíč s optickým/ akustickým .....	39
Momentový klíč .....	41
Demontážní nástroj M10 .....	43
Demontážní nástroj M8 .....	45
Montážní šroub .....	47
Manometr .....	49
Šroubovák T10 .....	51
Šroubovák T20 .....	53
Kontrolní manometr M27x1,5 .....	55

# Elektromotor, ovládací skříň



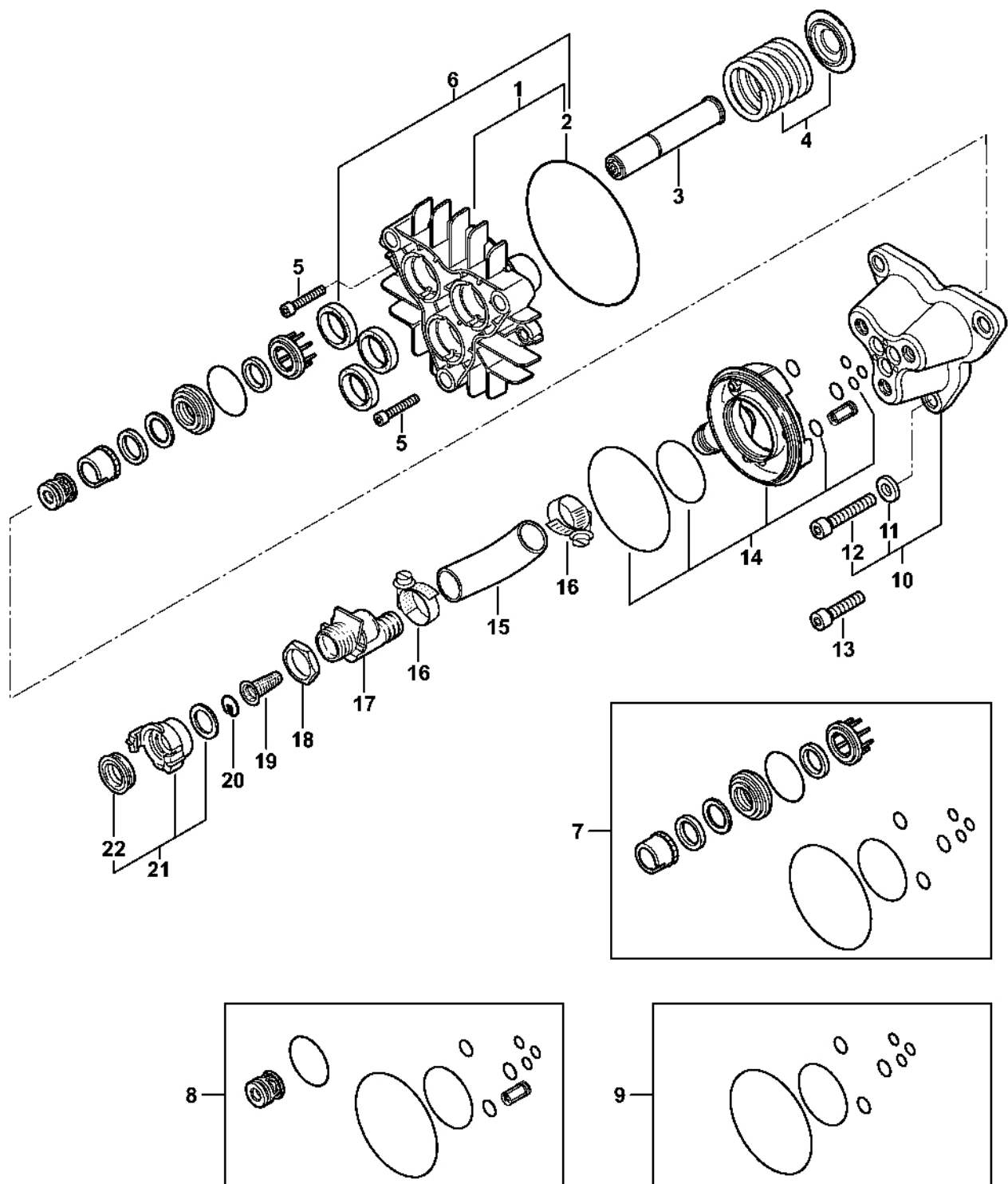
9937ET000 AM

# Elektromotor, ovládací skříň

#	Číslo dílu	Popis	Množství	Obsahuje jeden nebo více článků	Poznámky
1	4780 600 0201	Elektromotor	1	3 - 6, 8 - 11, 16 - 22	
1	4780 600 0201	Elektromotor	1	3 - 6, 8 - 11, 16 - 22	N
3	9470 435 3890	Paralelní klín 8x7x25	1		
4	4780 609 0200	Těsnicí kroužek 30x47x7	1		
5	4780 701 1100	Ovládací skříňka	1		
6	4780 608 2100	Šroub M8x265	4	8, 9	
8	9291 021 0180	Podložka 8,4	2		
9	9210 262 1100	Šestihranná matice M8	1		
10	4780 700 2300	Závitová zátka	1	11	
11	9645 945 1670	O-kroužek 16x2	1		
12	4780 760 8700	Nutace disk	1	13 - 15	
13	4780 760 8701	Nutace disku	1		
14	9064 371 1800	Šroub s frézovanou hlavou M8x20	1		
15	4780 764 2300	Jehlové ložisko	1		
16	9503 003 8532	Kuličkové ložisko s drážkou 6306-2Z-C3	1		
17	4780 602 1100	Kryt ložiska	1		
18	4780 600 3200	Ventilátor	1		
19	4780 600 0900	Kroužek ventilátoru	1	20 - 22	
20	9320 630 0120	Podložka grower 5	4		
21	9307 021 0120	Podložka 5,3	4		
22	9110 313 0931	Šroub s plochou hlavou M5x8	4		
23	9292 021 0200	Podložka 10,5	3		
24	9008 318 2430	Šestihranná šroub M10x35	4		
25	9330 630 0200	Podložka vějířová 10	1		
26	9210 261 1340	Šestihranná matice M10x1	4		
27	4780 609 0100	Těsnění	1		

# Elektromotor, ovládací skříň

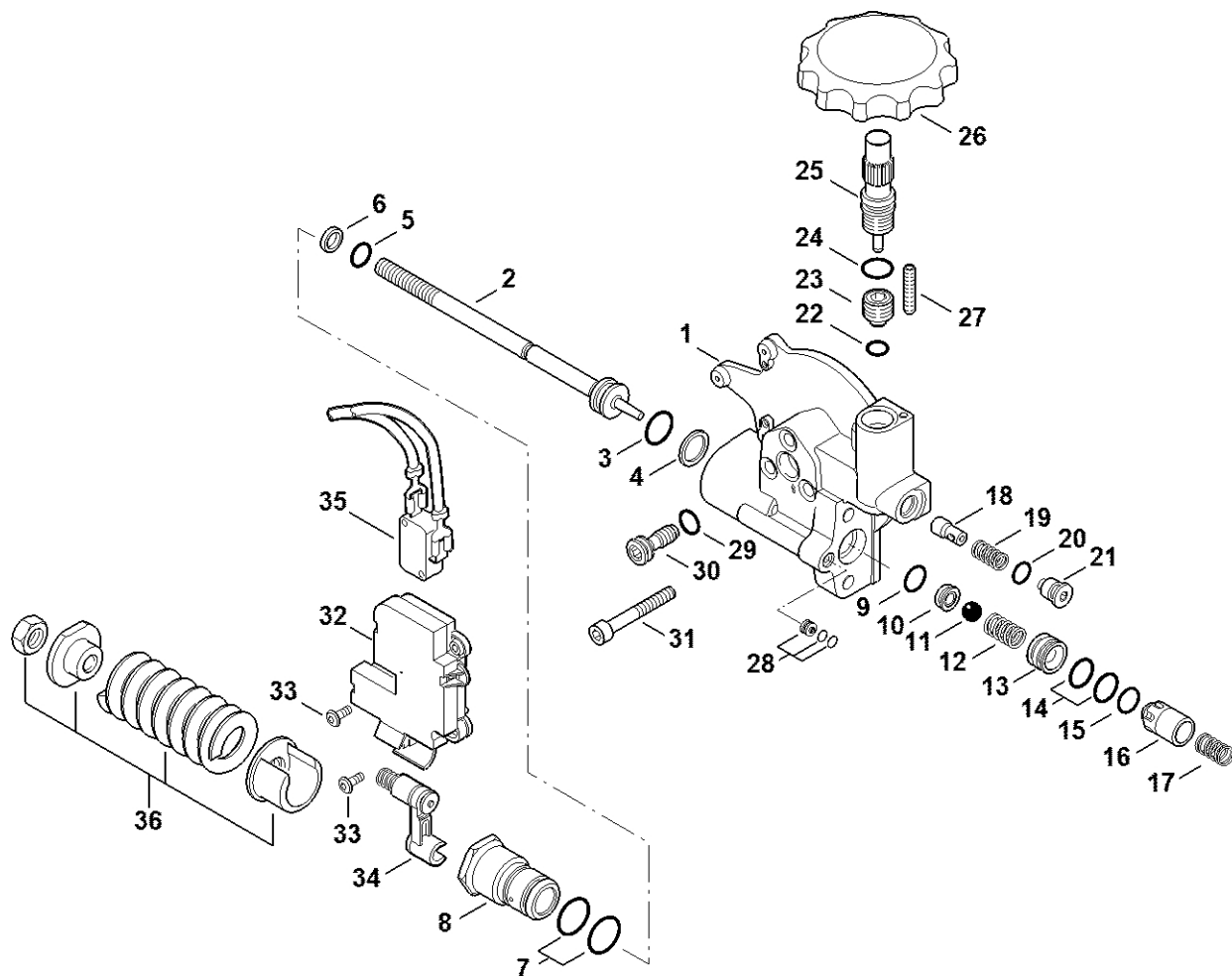
#	Číslo dílu	Popis	Množství	Obsahuje jeden nebo více článků	Poznámky
<b>28</b>	4780 602 0900	Víko	1		
<b>29</b>	9292 021 0200	Podložka 10,5	4		
<b>30</b>	9110 341 0960	Šroub s plochou hlavou M5x12	6		
<b>31</b>	9645 945 1670	O-kroužek 16x2	1		
<b>32</b>	4780 703 8300	Olejová nádrž	1		
<b>33</b>	4726 439 0500	Těsnění	1		
<b>34</b>	4780 703 0700	Víko	1		



4780-GET-0001-A0

#	Číslo dílu	Popis	Množství	Obsahuje jeden nebo více článků	Poznámky
1	4780 700 4000	Kryt čerpadla	1	2	
2	9645 945 8929	O-kroužek 114x1,78	1		
3	4780 760 7000	Sada pístů	1		
4	4780 007 1003	Sada pružinových dílů	1		
5	9045 371 1900	Válcový šroub M8x40	2		
6	4780 007 1002	Sada pístních těsnění	1	2	
7	4780 007 1014	Sada těsnění čerpadla Nad sériovým číslem: 967819719	1		
8	4780 700 6200	Sada ventilů	1		
9	4780 007 1001	Sada těsnění	1		
10	4780 701 1200	Ventilový blok	1	11, 12	
11	4780 708 9300	Podložka	3		
12	4780 708 8400	Dutá šroub	3		
13	9045 372 3090	Válcový šroub M12x65	3		
14	4780 701 2000	Sada přírub	1		
15	4780 703 1601	Hadice	1		
16	9771 021 2250	Svorka 20-32	2		
17	4780 703 5800	Spojovací díl	1		
18	9210 260 0758	Šestihranná matice 3/4"	1		
19	4736 518 0800	Síto	1		
20	4780 704 5100	Pojistný kroužek	1		
21	4900 500 0220	Spojovací díl 3/4"	1	22	
22	4716 709 0420	Těsnění	1		

# Regulační a bezpečnostní blok, rozdělovací pís



4780-GET-0002-A0

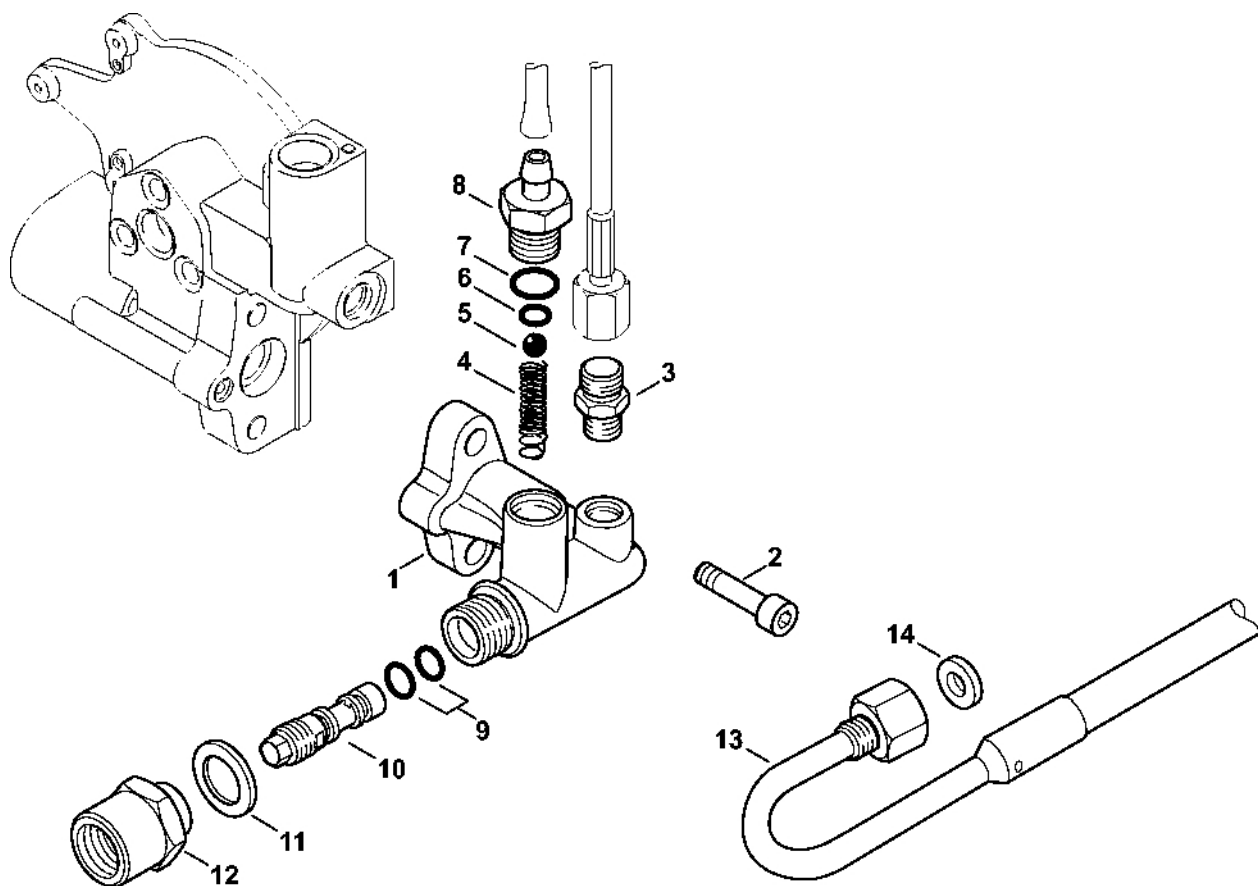
# Regulační a bezpečnostní blok, rozdělovací pís

#	Číslo dílu	Popis	Množství	Obsahuje jeden nebo více článků	Poznámky
1	4780 511 0100	Tělo	1		
	4780 007 1009	Sada pro opravu pístu rozdělovače	1	2 - 12	
	4780 007 1010	Sada pro opravu pístu rozdělovače	1	3 - 7	
2		Píst rozdělovače	1		
3		O-kroužek	1		
4		Opěrný kroužek	1		
5		O-kroužek	1		
6		Opěrný kroužek	1		
7		O-kroužek	2		
8		Vodící píst	1		
	4780 007 1011	Sada pístních těsnění	1	9 - 12	
9		O-kroužek	1		
10		Sedlo ventilu	1		
11		Kulička	1		
12		Pružina	1		
	4780 540 0100	Píst	1	13 - 17	
13		Sedlo ventilu	1		
14		O-kroužek	2		
15		O-kroužek	1		
16		Píst	1		
17		Pružina	1		
	4780 760 8802	Vstříkovač	1	18 - 21	
18		Píst	1		
19		Pružina	1		
20		O-kroužek	1		

# Regulační a bezpečnostní blok, rozdělovací pís

#	Číslo dílu	Popis	Množství	Obsahuje jeden nebo více článků	Poznámky
21		Zpětný ventil	1		
	4780 510 0301	Rozdělovací pís	1	22 - 25	
22		O-kroužek	1		
23		Sedlo ventilu	1		
24		O-kroužek	1		
25		Pís rozdělovače	1		
26	4780 512 0400	Tlačítko	1		
27	9133 021 0710	Závitový kolík M4x20	1		
28	4780 540 0102	Pís	1		
29		O-kroužek	1		
30	4780 518 0500	Zátka	1	29	
31	9045 318 1420	Válcový šroub M6x45	3		
32	4780 430 1100	Elektrická skříňka	1	33	
33	9110 313 0390	Šroub s kulatou hlavou M3x8	3		
34	4780 510 3900	Páka	1		
35	4780 430 0500	Spínač	1		
36	4780 510 3800	Pružina	1		

# Regulační a bezpečnostní blok, zpětný vent

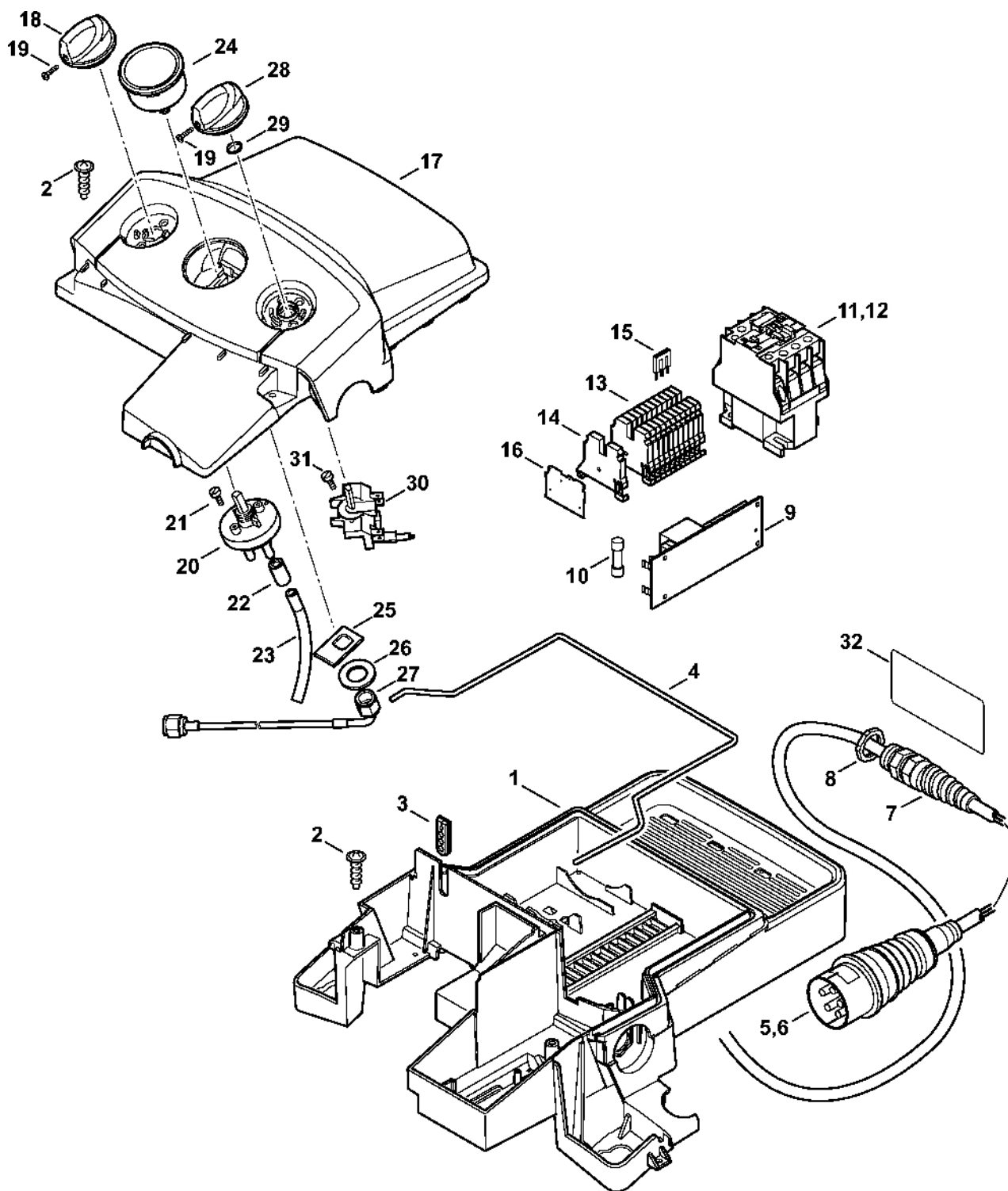


9837ET007 AM

# Regulační a bezpečnostní blok, zpětný vent

#	Číslo dílu	Popis	Množství	Obsahuje jeden nebo více článků	Poznámky
1	4780 511 0101	Tělo	1		
2	9045 319 1800	Válcový šroub M8x20	2		
3	4712 522 0100	Spojovací díl	1		
	4749 510 0200	Zpětný ventil	1	4 - 8	
	4780 007 1012	Sada pro opravu ventilu	1	4 - 7	
4		Pružina	1		
5		Kulička	1		
6		O-kroužek	1		
7		O-kroužek	1		
8		Spojka pro ohebnou hadici	1		
9		O-kroužek	2		
10	4780 760 8801	Vstříkovač	1	9	
13	4780 670 0800	Vysokotlaký hadice	1		
14	9636 815 0700	Těsnicí kroužek 8x15x1	1		

# Elektrická skříňka, napájecí kabe



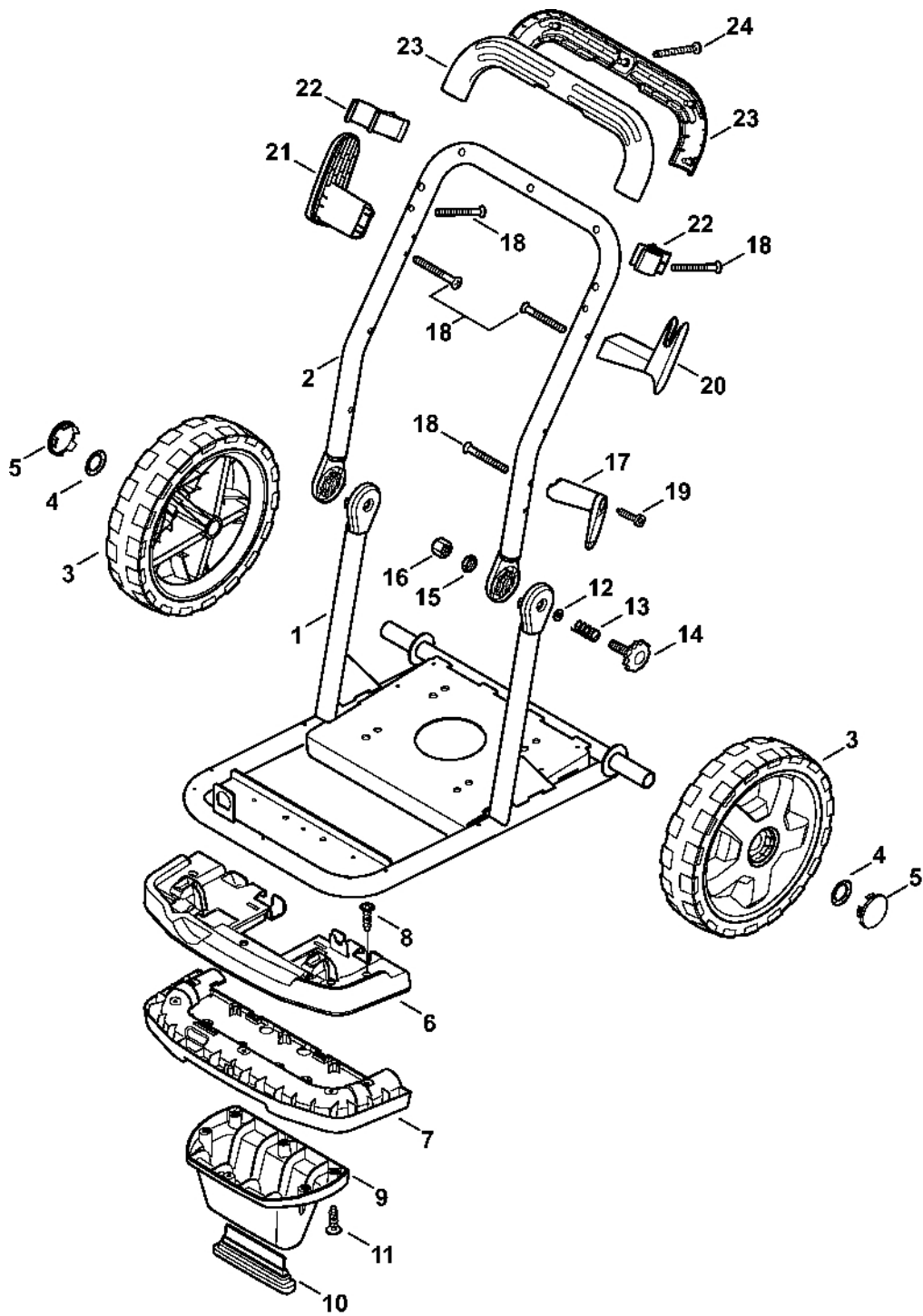
9837T004 AM

# Elektrická skříňka, napájecí kabe

#	Číslo dílu	Popis	Množství	Obsahuje jeden nebo více položek	Poznámky
1	4780 432 1200	Kryt	1		
2	9104 007 4281	Šroub Parker IS-P5x18	4		
3	4780 432 9300	Pouzdro	1		
4	4726 439 0500	Těsnění	1		
5	4747 440 2000	Napájecí kabel Europa	1	7, 8	
6	4747 440 2001	Napájecí kabel N	1	7, 8	
7	4747 430 8700	Šroubová spojka pro kabely	1		
8	9210 260 1860	Šestihranná matice M20x1,5	1		
9	4780 430 3200	Deska s plošnými spoji	1		
10	4780 430 3800	Pojistka	1		
11	4747 430 2801	Elektromagnetický spínač 100-C16KN10	1		
12	4748 430 2800	Elektromagnetický spínač 100-C30KF10	1		N
13	4780 431 2900	Svorkovnice	1		
14	4780 431 2901	Svorkovnice	1		
15	4780 431 6300	Můstek	1		
16	4780 431 2600	Deska	1		
17	4780 430 3600	Víko	1		
18	4747 512 0402	Tlačítko	1	19	
19	9099 021 1850	Parkerův šroub 2,9x19	1		
20	4743 510 0400	Ventil	1		
21	9104 003 0560	Šroub Parker IS-P3,5x10	2		
22	4757 512 2100	Krytka	1		
23	4749 701 6000	Hadice 6x2 mm x 1 m	1		
24	4780 512 0500	Manometr	1		
25	4780 703 6900	Podpora	1		

# Elektrická skříňka, napájecí kabel

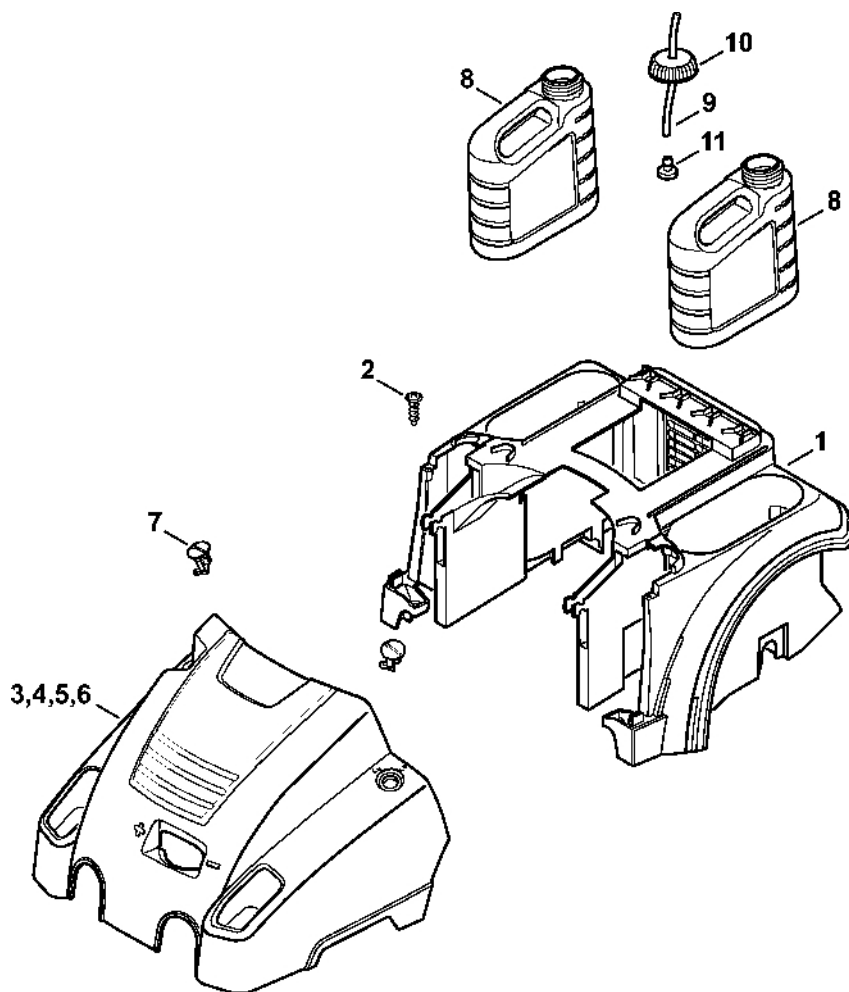
#	Číslo dílu	Popis	Množství	Obsahuje jeden nebo více článků	Poznámky
<b>26</b>	9291 021 0220	Podložka 13	1		
<b>27</b>	4780 670 0300	Hadice	1		
<b>28</b>	4742 430 2900	Tlačítko	1	19	
<b>29</b>	9645 945 7505	O-kroužek 10x2,5	1		
<b>30</b>	4747 435 0300	Spínač	1		
<b>31</b>	9062 319 0660	Šroub s polozapuštěnou hlavou M4x12	2		
<b>32</b>	0000 967 7255	Výstražný piktogram RE	1		



9932ET003 AM

#	Číslo dílu	Popis	Množství	Obsahuje jeden nebo více článků	Poznámky
1	4780 790 1800	Nosný rám	1		
2	4780 791 1700	Trubková rukojeť	1		
3	4780 791 3600	Kolečko	2		
4	4706 792 7200	Rychlé upevnění	2		
5	4780 791 9200	Krytka	2		
6	4780 704 2801	Upevňovací deska	1		
7	4780 704 2800	Upevňovací deska	1		
8	9110 341 0961	Šroub s plochou hlavou M5x12	5		
9	4780 700 8400	Podpěra	1	10, 11	
10	4780 703 2500	Podpěra	1		
11	9104 007 4281	Parkerova šroub IS-P5x18	6		
	4780 007 1008	Sada upevňovacích dílů	1	12, 13, 15, 16	
12		Podložka 9x15x0,2	1		
13		Pružina	1		
14	4780 792 0100	Hvězdicové tlačítko	2		
15		Matice	1		
16		Matice	1		
17	4780 791 5400	Podpěra	1		
18	9104 007 4297	Šroub Parker P5x40	5		
19	9104 007 4281	Parkerova šroub IS-P5x18	1		
20	4780 791 5401	Podpora	1		
22	4780 791 5403	Podpora	2		
23	4780 791 0600	Držák rukojeti	2		
24	9104 003 0820	Válcový šroub IS-P4x30	5		

# Karoserie, kapota, nádrž

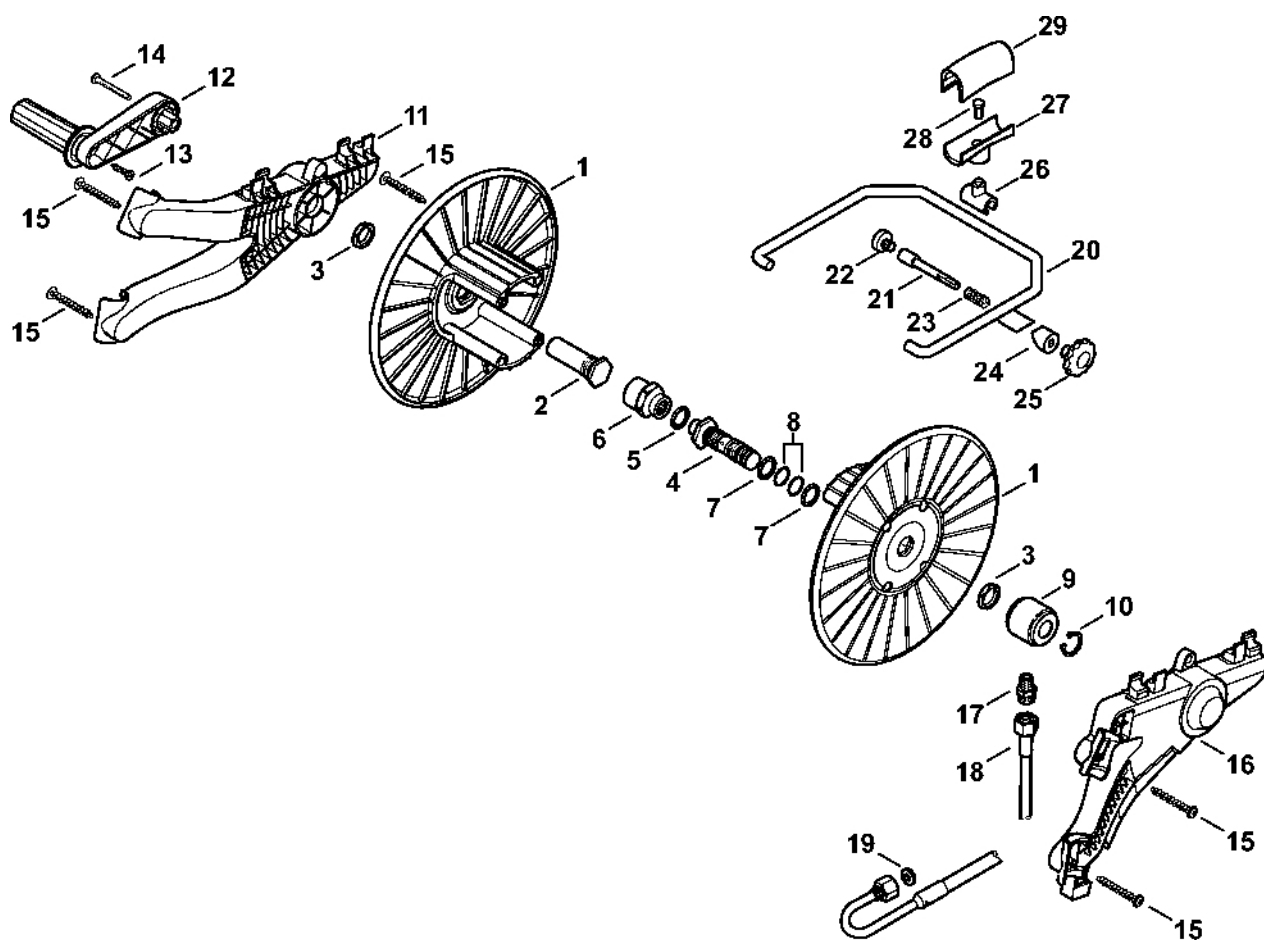


9837ET005 AM

# Karoserie, kapota, nádrž

#	Číslo dílu	Popis	Množství	Obsahuje jeden nebo více článků	Poznámky
1	4780 432 1201	Kryt	1		
2	9110 341 0961	Šroub s plochou hlavou M5x12	6		
4	4780 706 2101	Kryt RE 362 PLUS	1		
7	4770 706 0100	Zámek	2		
8	4780 700 0800	Nádrž	2		
9	4749 701 6000	Hadice 6x2 mm x 1 m	2		
10	4780 703 0701	Kryt	2		
11	4749 701 6600	Sací síto	2		

# Naviják hadice



9837ET006 AM

# Naviják hadice

#	Číslo dílu	Popis	Množství	Obsahuje jeden nebo více článků	Poznámky
1	4747 501 1700	Navíjecí buben	2		
2	4780 791 7000	Osa	1		
3	9268 825 2160	Šestihranná matice M24x1,5	2		
4	4780 503 0100	Spojka	1		
5	4749 519 0200	Těsnicí kroužek	1		
6	4772 511 0200	Připojení	1		
7	9652 945 1620	Opěrný kroužek 16,26x2,18	2		
8	9645 945 7570	O-kroužek 15,54 x 2,62	2		
9	4747 793 9400	Ložisko	1		
10	9455 621 2150	Pojistný kroužek 20x1,2	1		
11	4780 793 1100	Podpěra	1		
12	4780 790 7400	Klik	1		
13	9104 007 4281	Parkerova šroub IS-P5x18	1		
14	9110 390 1420	Šroub s kulatou hlavou M6x45	1		
15	9104 007 4465	Válcová šroub IS-P6x40	8		
16	4780 793 1101	Podpěra	1		
17	4736 503 0100	Připojení	1		
18	4780 670 0800	Vysokotlaký hadice	1		
19	9636 815 0700	Těsnicí kroužek 8x15x1	1		
20	4780 007 1007	Vodítko hadice	1	21 - 29	
	4780 007 1005	Sada upevňovacích dílů	1	21 - 25	
	4780 007 1006	Sada upevňovacích dílů	1	21 - 24	
21		Osa	1		
22		Brzdová čelist	1		
23		Pružina	1		
24		Pouzdro	1		

# Naviják hadice

#	Číslo dílu	Popis	Množství	Obsahuje jeden nebo více článků	Poznámky
<b>25</b>		Tlačítko	1		
	4780 007 1004	Vodítko hadice	1	26 - 28	
<b>26</b>	4780 793 1800	Průvodce hadicemi	1		
<b>27</b>	4747 793 1800	Vodítko hadice	1		
<b>28</b>	9104 003 8770	Šroub Parker P5x14	1		
<b>29</b>	4747 793 1801	Vodítko hadice	1		

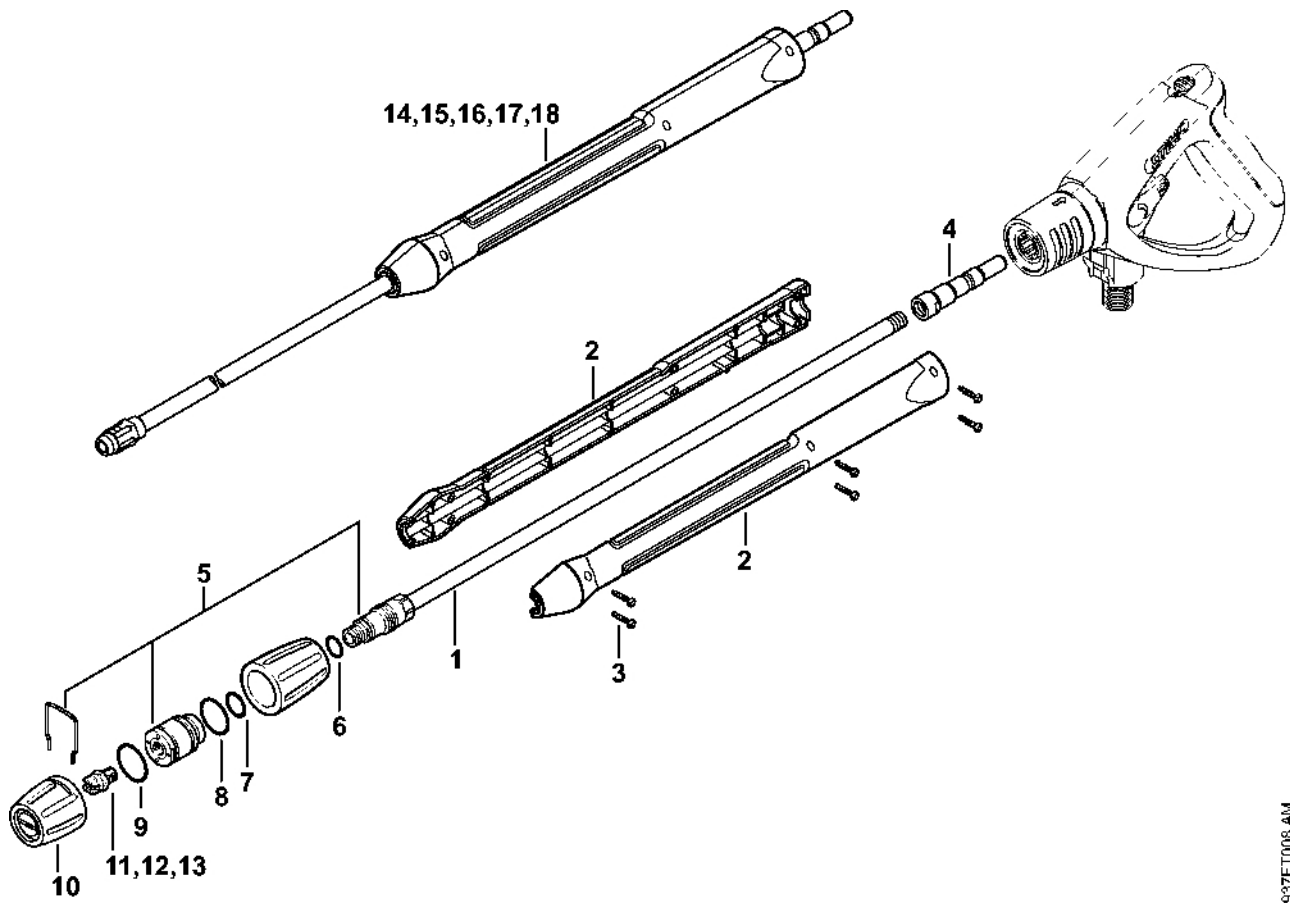


# Pistole, vysokotlaký hadic

#	Číslo dílu	Popis	Množství	Obsahuje jeden nebo více článků	Poznámky
	4925 500 1331	Pistole	1	1 - 25	
1	4925 500 6600	Rukojeť	1		
2	4925 502 4700	Pravá nastavovací páka	1		
3	4925 502 4701	Levá nastavovací páka	1		
4	4925 502 4900	Rozpěrná podložka	1		
5	4925 502 4800	Pojistný kroužek	2		
6	4925 500 0600	Ventil	1	7 - 12	
7		Kolík	1		
8		Závitová zátka	1		
	4925 007 1060	Sada ventilových těsnění	1	9 - 11	
9		Sada těsnění	1		
10	4925 007 1001	Sada pro opravu ventilu	1		
11		Pružina	1		
12		Závitová zátka	1		
13	4925 500 9200	Kyvné rameno	1	14, 15	
14		Šroub	2		
15		Zátka	1		
16	4925 500 1501	Páka	1	17	
17		Šroub	1		
18	4925 500 1502	Páka	1	19	
19		Šroub	1		
20	4925 502 2000	Pružina	2		
21	4925 502 1600	Bezpečnostní tlačítko	1		
22	4925 502 4600	Zámková páka	1		
23	4925 500 6701	Spojka	1		
24	9645 945 3339	O-kroužek 11x4	1		

# Pistole, vysokotlaký hadic

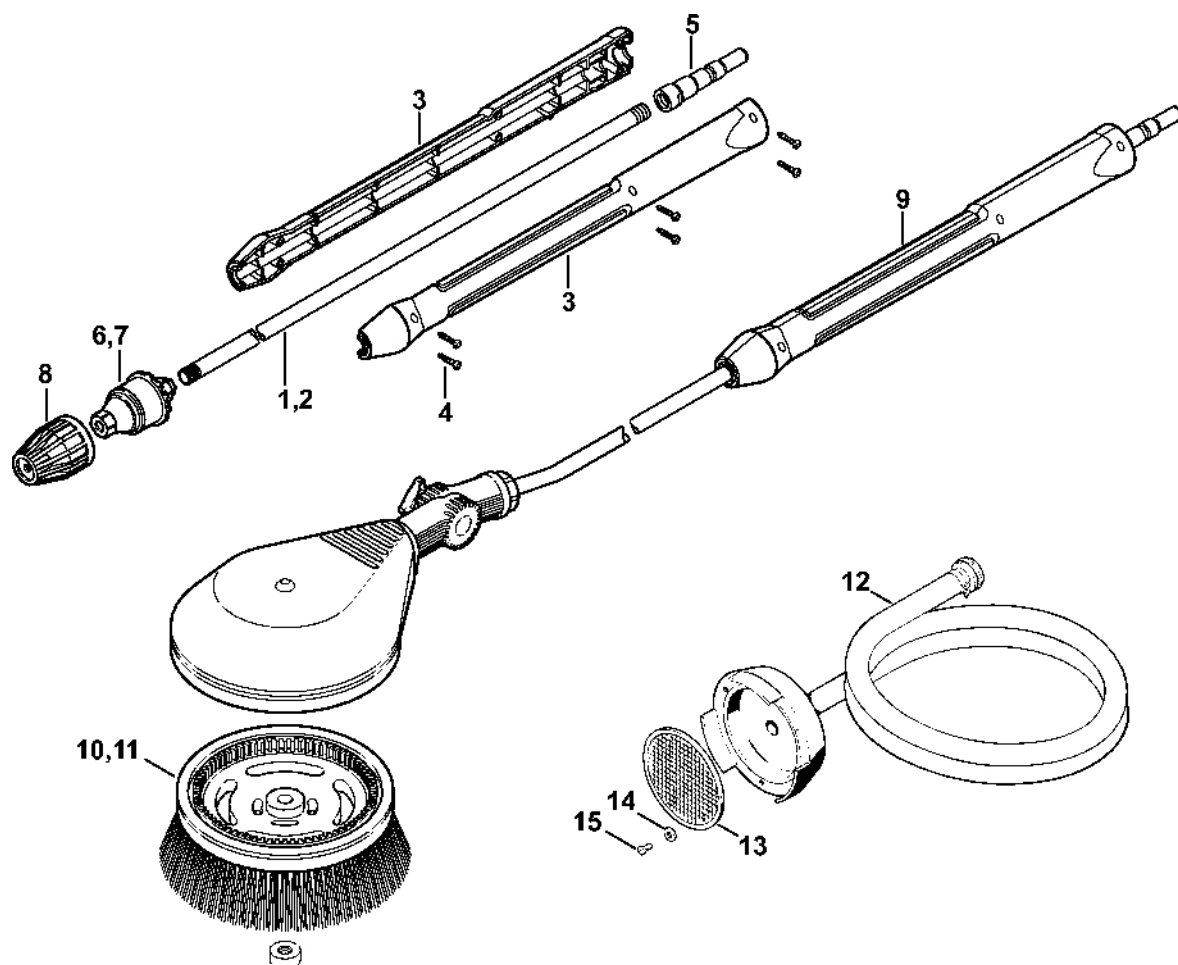
#	Číslo dílu	Popis	Množství	Obsahuje jeden nebo více článků	Poznámky
<b>25</b>	4925 007 1061	Balíček šroubů	1		
<b>27</b>	4925 500 0843	Vysokotlaký hadice DN 8, 15 m, M27x1,5	1	29 - 31	
<b>29</b>	9652 945 1613	Opěrný kroužek 11,7-14,5x1,2	1		
<b>30</b>	9645 945 7520	O-kroužek 10,82x1,78	1		
<b>31</b>	9645 945 7659	O-kroužek 20,35 x 1,78	1		



9837ET008 AM

#	Číslo dílu	Popis	Množství	Obsahuje jeden nebo více článků	Poznámky
1	4925 500 7900	Rovná tryska s držákem trysky, 950 mm	1	2 - 10	
2	4925 500 8900	Držák rukojeti	1	3	
3	4925 007 1061	Balíček šroubů	1		
4	4925 503 1202	Spojovací díl	1		
5	4925 500 3811	Projekční hlava	1	6 - 10	
6	9645 945 7510	O-kroužek NBR ID=10,77 S=2,62	1		
7	9645 945 7519	O-kroužek 11,92x2,62	1		
8	9645 945 7659	O-kroužek 20,35 x 1,78	1		
9	9645 945 7630	O-kroužek 18,77 x 1,78	1		
10	4900 502 0903	Ochranná krytka	1		
11	4900 502 1033	Tryska 2506	1		
14	4925 500 0960	Lance 350 mm	1	2 - 4	
15	4925 500 0961	Lance 500 mm	1	2 - 4	
16	4925 500 0962	Lance 1,07 m	1	2 - 4	
17	4925 500 0963	Hydrantová hadice 1,8 m	1	2 - 4	
18	4925 500 0964	Lance 2,5 m	1	2 - 4	

# Turbo tryska, Turbo kartáč, Ohebná sací hadice

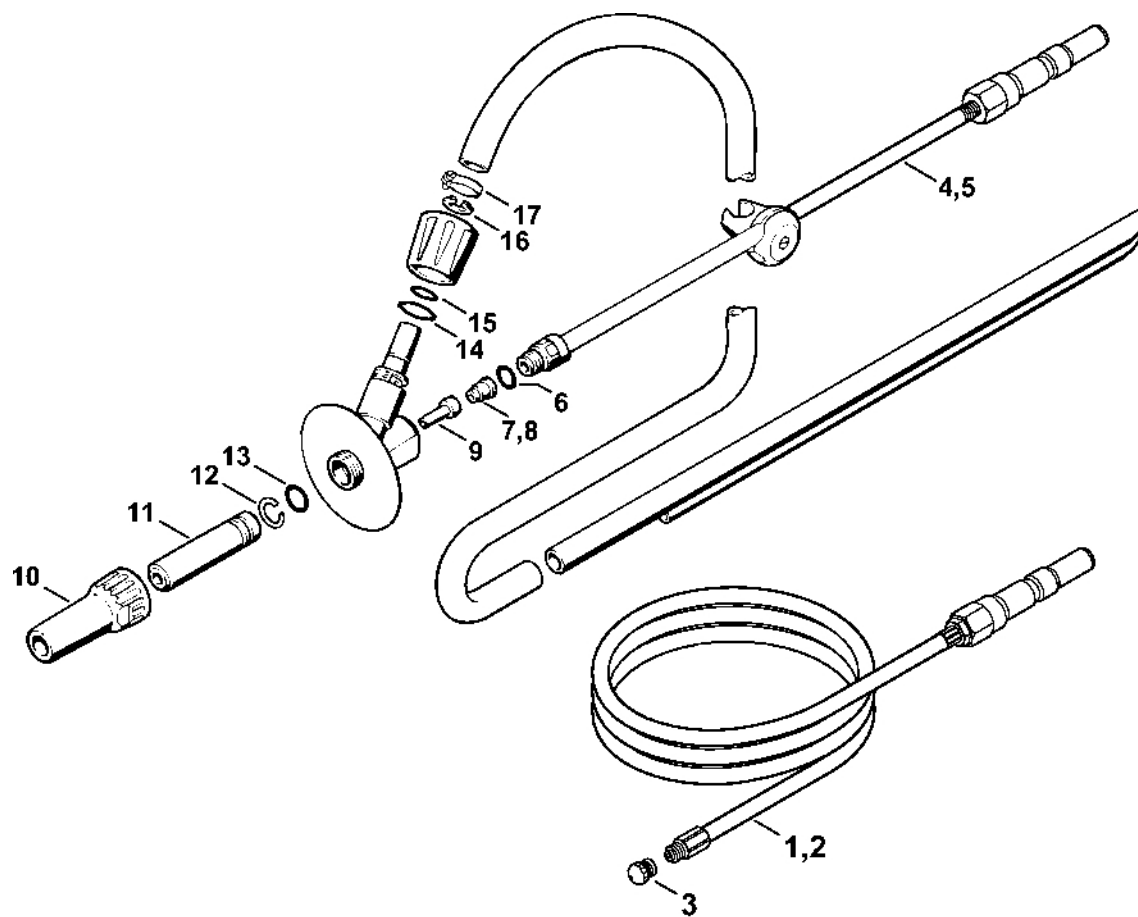


9837ET009 AM

# Turbo tryska, Turbo kartáč, Ohebná sací hadice

#	Číslo dílu	Popis	Množství	Obsahuje jeden nebo více článků	Poznámky
1	4925 500 8301	Turbodýza s tryskou 060	1	3 - 6, 8	
3	4925 500 8900	Držák rukojeti	1	4	
4	4925 007 1061	Balíček šroubů	1		
5	4925 503 1202	Spojovací díl	1		
6	4900 500 1662	Turbodýza W11 060	1	8	
	4900 007 1007	Sada pro opravu turbodmychadla 060	1		
8	4900 502 0912	Krytka	1		
9	4925 500 5900	Turbokartáč	1	3 - 5, 10	
10	4900 500 3101	Hlavice kartáče	1		
11	4900 500 3102	Hlavice kartáče	1		dlouhá
12	4925 500 0500	Ohebná sací hadice 3 m	1	13, 15	
13	4900 501 0900	Síto	1		
14	9291 021 0120	Podložka 5,3	3		
15	9041 216 0950	Válcový šroub M5x10	3		

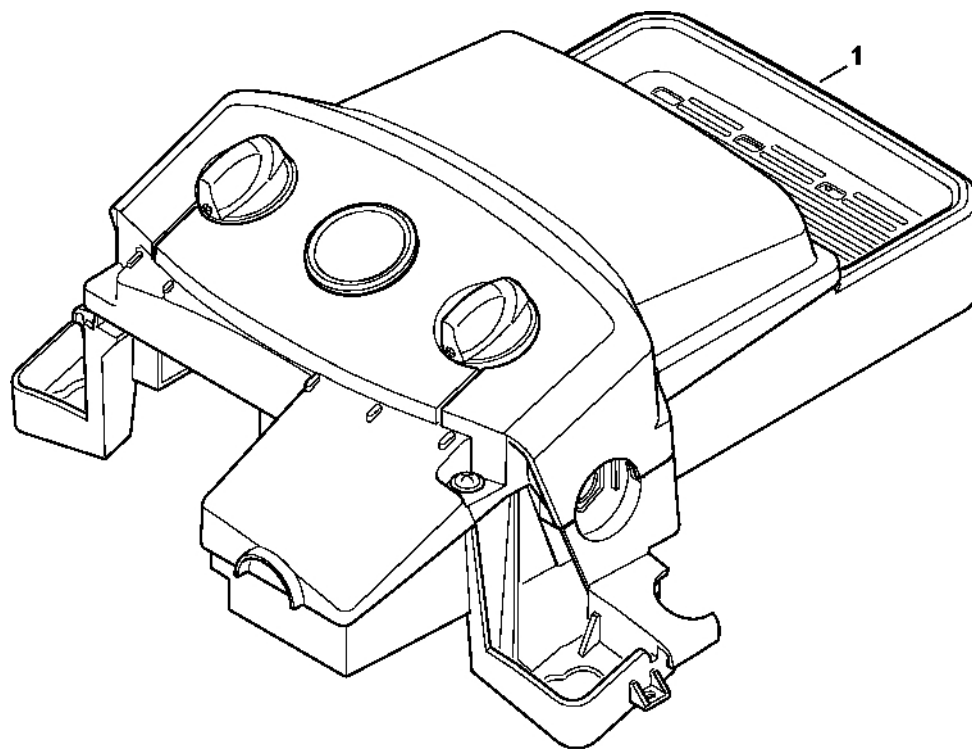
# Sada na čištění potrubí, zařízení na pískování s vodním paprskem



9837ET010 AM

# Sada na čištění potrubí, zařízení na pískování s vodním paprskem

#	Číslo dílu	Popis	Množství	Obsahuje jeden nebo více článků	Poznámky
1	4925 500 8000	Sada na čištění potrubí 10 m	1	3	
2	4925 500 8001	Sada na čištění potrubí 20 m	1	3	
3	4915 502 1030	Tryska	1		
4	4925 500 1802	Pískovací zařízení s vodním postřikem 07	1	6, 7, 9 - 17	
6	9645 945 7555	O-kroužek 13,95x2,62	1		
7	4900 502 1044	Tryska 07	1		
9	4900 502 3600	Vložka	1		
10		Ochranná krytka	1		
11		Tryska	1		
12		Pojistný kroužek	1		
13		O-kroužek	1		
	4900 007 1000	Sada pro opravu	1	7 - 10	
14	9645 945 7602	O-kroužek 18x2	1		
15	9645 945 7565	O-kroužek 15x1,5	1		
16	9455 621 1520	Pojistný kroužek 15x1	1		
17	9771 021 1500	Svěrka 16-25	1		

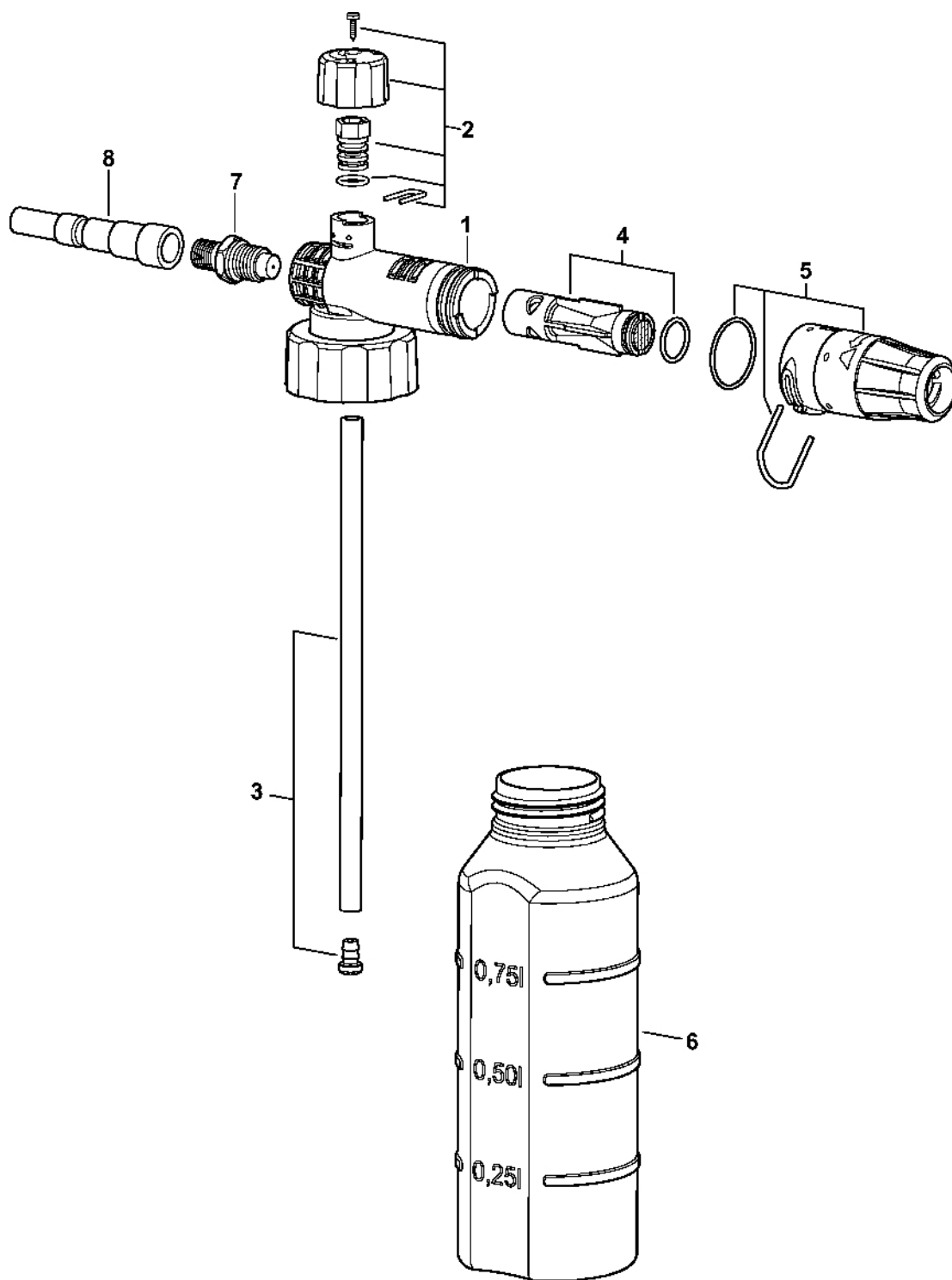


9837FD12-AM

# Číslo stroje

#	Číslo dílu	Popis	Množství	Obsahuje jeden nebo více článků	Poznámky
1		Umístění čísla stroje	1		

# Pěnová trysk



4825-GET-0000-A0

# Pěnová trysk

#	Číslo dílu	Popis	Množství	Obsahuje jeden nebo více článků	Poznámky
1	4925 500 9600	Pěnová tryska	1	2 - 8	
2	4915 512 3000	Nastavovací šroub	1		
3	4915 703 1600	Ohebná trubka	1		
4	4915 500 5400	Vodní filtr	1		
5	4915 502 0900	Ochranná krytka	1		
6	4915 507 0102	Láhev na čisticí prostředek	1		
7	4925 503 0101	Spojka	1		
8	4925 503 1202	Spojovací díl	1		