

# RE 360 K

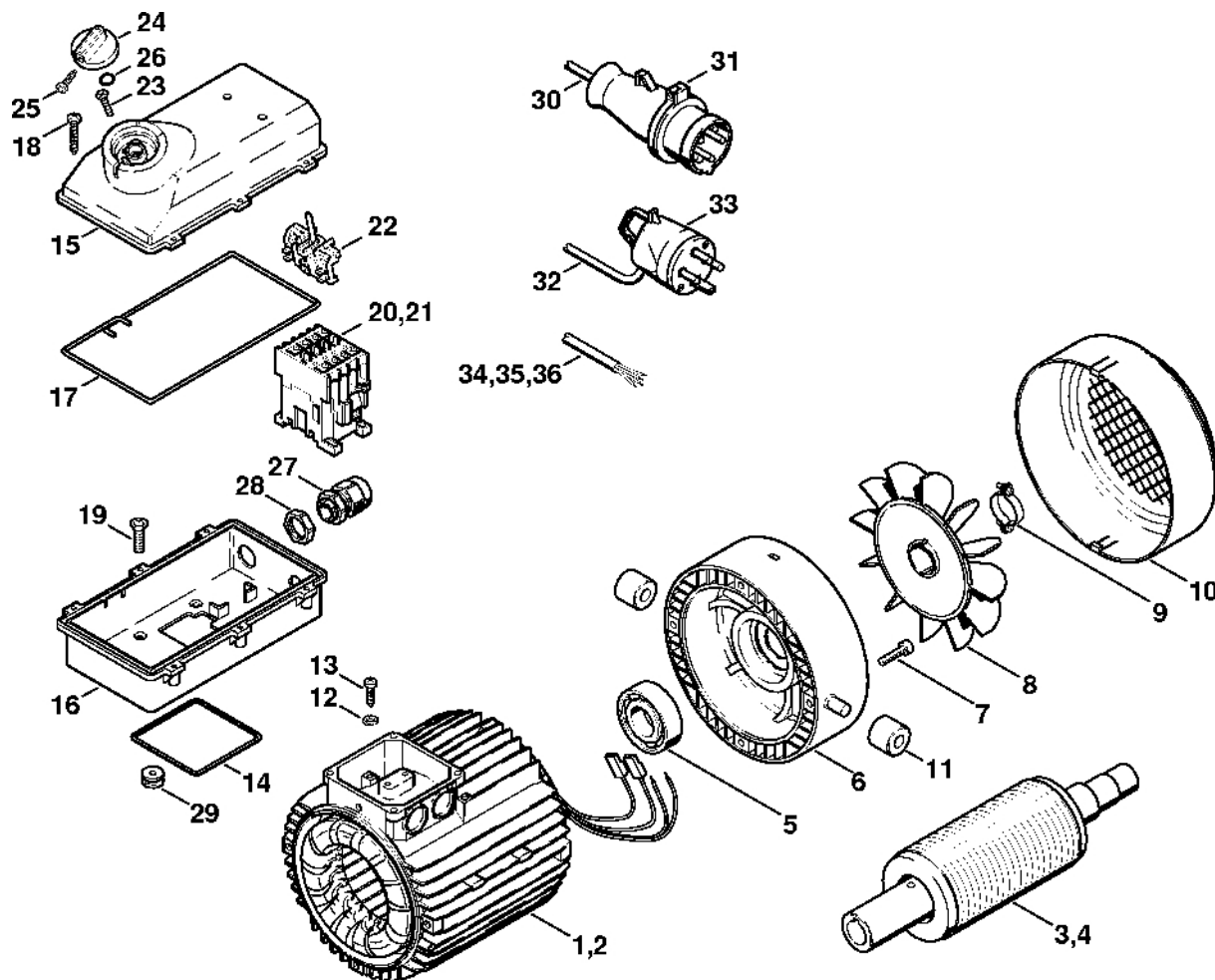
**Seznam dílů**  
**27.01.2023**  
**Francie,**  
**francouzština**

## **Studená voda**

## **Obsah**

Elektromotor, elektrická skříň .....	2
Čerpadlo .....	5
Ventilový blok .....	8
Regulační a bezpečnostní blok .....	10
Regulační a bezpečnostní blok .....	13
Nastavovací a bezpečnostní blok # X 42 343 563 (30.2000) .....	16
Dávkovací ventil, spínač # X 42 343 563 (30.2000) .....	19
Vozík, kryt .....	23
Pistole, tryska .....	26
Turbo tryska, Turbo kartáč, Ohebná hadice sací hadice .....	29
Naviják hadice .....	31
Momentový klíč s optickým/akustickým ukazatelem akustickým .....	33
Momentový klíč .....	35
Momentový klíč s optickým/ akustickým .....	37
Momentový klíč .....	39
Stahovák .....	41

# Elektromotor, elektrická skříň



633ET022 GM1

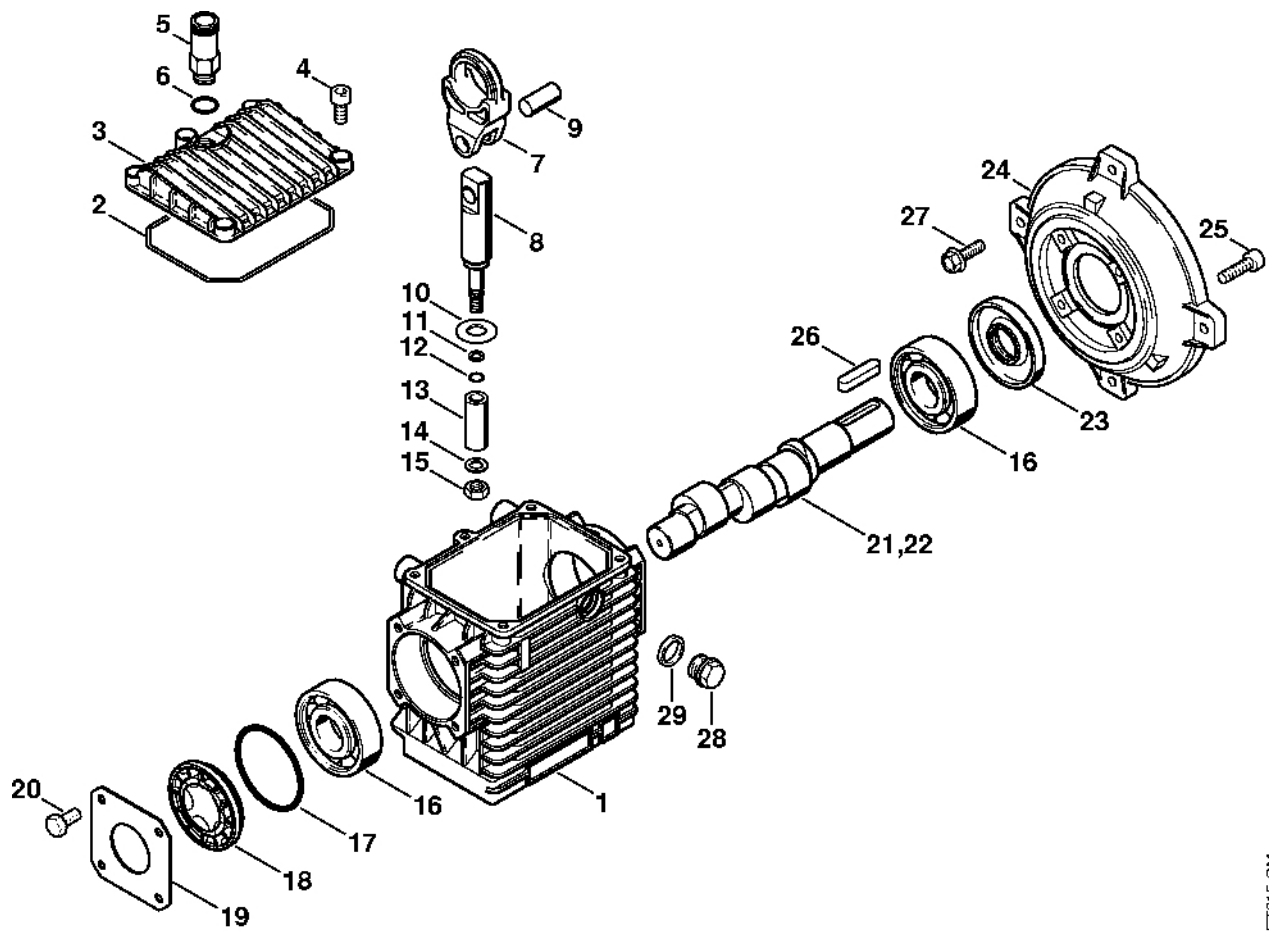
# Elektromotor, elektrická skříň

#	Číslo dílu	Popis	Množství	Obsahuje jeden nebo více článků	Poznámky
1	4732 600 0500	Stator 400 V/50 Hz	1		
1	4732 600 0502	Stator 3x200 V/50, 60 Hz	1		
3	4732 600 1100	Rotor	1		
5	9503 003 7071	Kuličkové ložisko s drážkou 6206-2RS	2		
6	4732 602 1100	Kryt ložiska	1		
7	9045 319 1350	Válcový šroub M6x25	4		
8	4732 607 3000	Ventilátor	1		
9	4732 600 3150	Sada upevňovacích dílů	1		
10	4732 606 0100	Kroužek ventilátoru	1		
11	4726 608 3700	Pouzdro	2		
12	9330 630 0100	Podložka 4,3	1		
13	9103 021 2360	Parkerův šroub 3,9x9,5	4		
14	4726 609 0100	Těsnění	1		
15	4732 430 1100	Elektrická skříň	1	16 - 18	
16		Spodní část	1		
17	4726 439 0500	Těsnění	1		
18	9104 003 9942	Parkerova šroub P4x20	6		
19	9062 392 0960	Šroub s frézovanou hlavou M5x12	4		
20	4707 437 0505	Elektromagnetický spínač CA3-16-23 230 V	1		N
20	4731 430 2802	Elektromagnetický stykač CA3-23-10 200 V	1		J
21	4731 430 2800	Elektromagnetický stykač CA3-16-10 400 V	1		Evropa
22	4726 435 0300	Spínač	1		
23	9062 319 0660	Šroub s polozapuštěnou hlavou M4x12	2		
24	4706 512 0405	Knoflík	1	25	

# Elektromotor, elektrická skříň

#	Číslo dílu	Popis	Množství	Obsahuje jeden nebo více položek	Poznámky
25	9099 021 1850	Parkerův šroub 2,9x19	1		
26	9645 945 7505	O-kroužek 10x2,5	1		
27	4731 430 8700	Šroubová spojka pro kabely	1		
28	0751 030 7004	Šestihranná matice	1		
29	4728 432 9300	Pouzdro	1		
30	4716 440 2000	Napájecí kabel	1	31	Evropa
31	4716 434 0600	Zástrčka s objímkou	1		Evropa
32	4724 440 2000	Napájecí kabel F	1	33	
33	4716 434 0610	Zástrčka s objímkou	1		F
34	4716 440 2010	Napájecí kabel	1		N
35	4716 440 0310	Kabel	1		AUS, NZ, MAL
36	4706 440 1900	Elektrický vodič	1		J

# Čerpa dlo

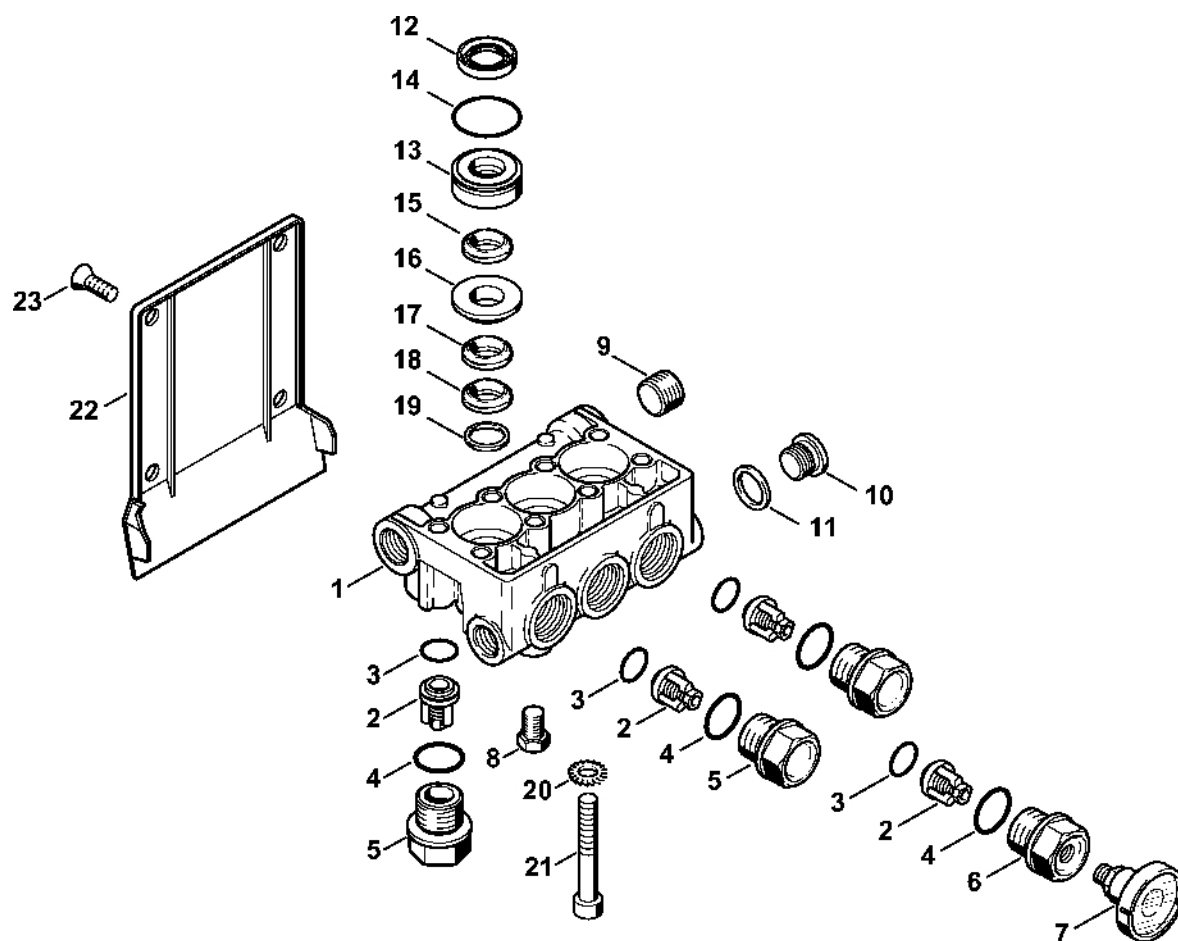


633ET015 GM

#	Číslo dílu	Popis	Množství	Obsahuje jeden nebo více článků	Poznámky
1	4732 701 0500	Kryt čerpadla	1		
2	9645 945 8790	O-kroužek NBR ID=101,27 S=2,62	1		
3	4732 701 2605	Kryt	1		
4	9045 319 1280	Válcový šroub M6x16	5		
5	4732 760 8000	Odvzdušňovací ventil	1	6	
6	9645 945 1170	O-kroužek 12x1,5	1		
	4732 760 7150	Sada ojníc	1	7 - 9	
7	4736 701 1700	Bielle	3		
8	4736 701 8500	Vodítko pístu	3		
9	4736 708 5100	Šroub	3		
	4732 760 7050	Sada pístů	1	10 - 15	
10	4736 709 2000	Těsnicí kroužek	3		
11	9652 945 1601	Opěrný kroužek 6x9x1,5	3		
12	9645 945 7460	O-kroužek 5,28x1,78	3		
13	4736 701 3100	Píst	3		
14	9636 815 0660	Těsnicí kroužek 8x14x1	3		
15	4736 708 8600	Šestihranná matice M8	3		
16	9503 003 1321	Kuličkové ložisko 6305	2		
17	9645 945 8233	O-kroužek 55,56 x 3,53	1		
18	4732 708 6000	Kontrolka oleje	1		
19	4732 701 2600	Kryt	1		
20	9008 319 1250	Šestihranná šroub M6x10	4		
21	4732 702 2100	Hnací hřídel	1		
21	4736 702 2100	Hnací hřídel	1		J 60 Hz
23	9630 003 3041	Těsnicí kroužek 25x62x10	1		
24	4732 602 1105	Kryt ložiska	1		

#	Číslo dílu	Popis	Množství	Obsahuje jeden nebo více článků	Poznámky
<b>25</b>	9045 319 1350	Válcový šroub M6x25	4		
<b>26</b>	9470 435 3945	Paralelní klín 8x7x34,7	1		
<b>27</b>	9018 346 1350	Šestihranná šroub M6x25	4		
<b>28</b>	4716 708 5800	Závitová zátka	1		
<b>29</b>	9636 816 1837	Těsnicí kroužek 17x23x7	1		

# Ventilový blok

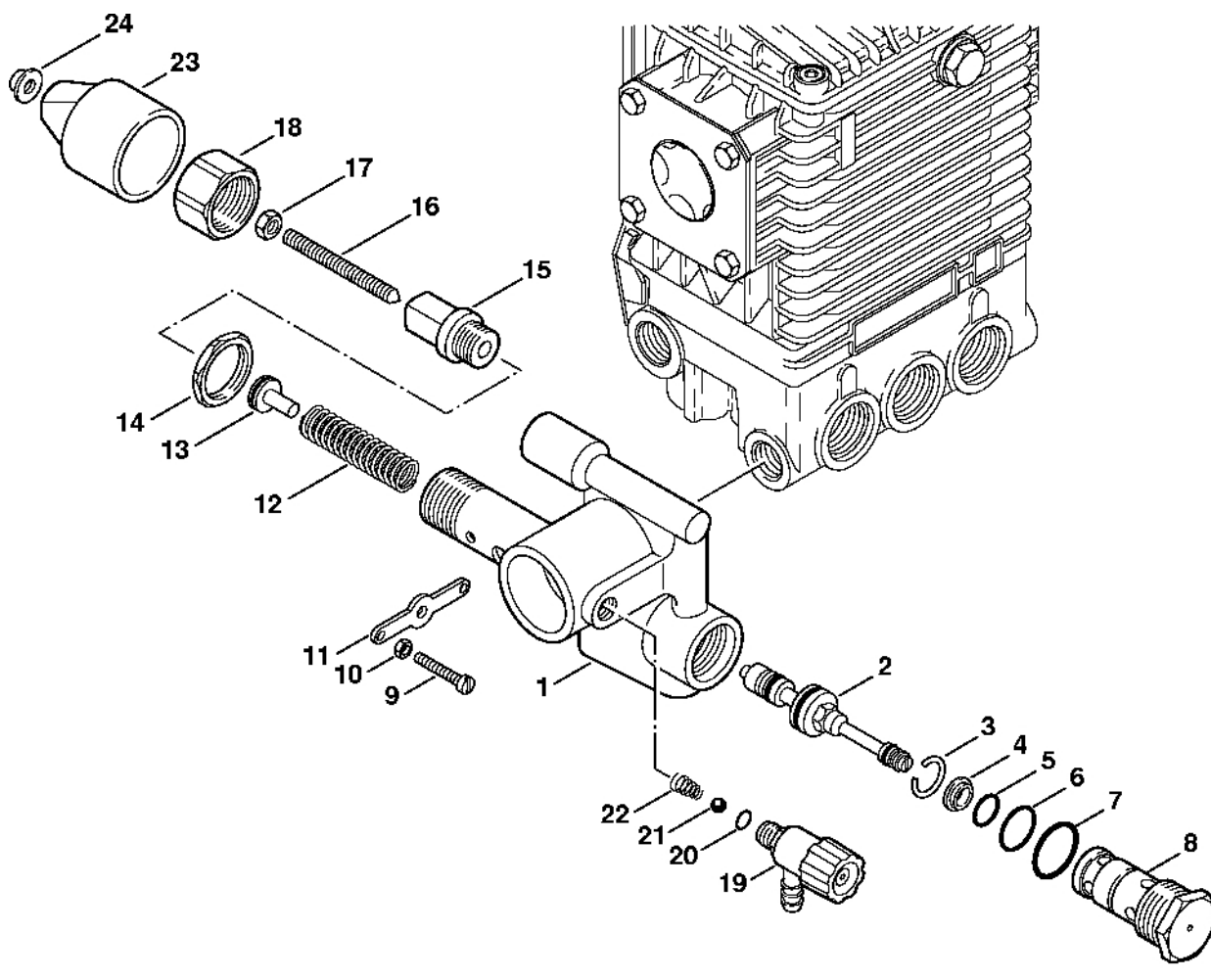


633ET09 SC

# Ventilový blok

#	Číslo dílu	Popis	Množství	Obsahuje jeden nebo více článků	Poznámky
1	4732 701 1200	Ventilový blok	1		
	4732 700 6250	Sada ventilů	1	2, 3	
2		Ventil	6		
3	9645 945 7590	O-kroužek 17,12x2,62	6		
4	9645 945 7641	O-kroužek 20,24 x 2,62	1		
5	4735 700 2300	Závitová zátka	5	4	
6	4732 701 6500	Spojovací díl	1		
7	4731 512 0500	Manometr	1		
8	4732 708 5800	Závitová zátka	1		
9	4716 708 5820	Závitová zátka	1		
10	4716 708 5800	Závitová zátka	1		
11	9636 815 1835	Těsnicí kroužek 17x22x1,5	1		
12	4716 708 7600	Těsnění 20x30x7	3		
13	4736 705 0600	Pouzdro	3		
14	9645 945 7870	O-kroužek 31,47x1,78	3		
15		Těsnicí manžeta	3		
16	4736 705 0601	Pouzdro	3		
17		Těsnění	3		
18		Vysokotlaká miska	3		
19	4735 709 2001	Těsnicí kroužek	3		
	4732 007 1050	Sada pístních těsnění	1	15, 17, 18	
20	9327 630 0180	Ozubená podložka 8,4	4		
21	9045 371 1970	Válcový šroub M8x60	4		
22	4732 706 0700	Krytka	1		
23	9064 319 1780	Šroub s polozapuštěnou hlavou M8x16	4		

# Regulační a bezpečnostní blok



633ET029 GM

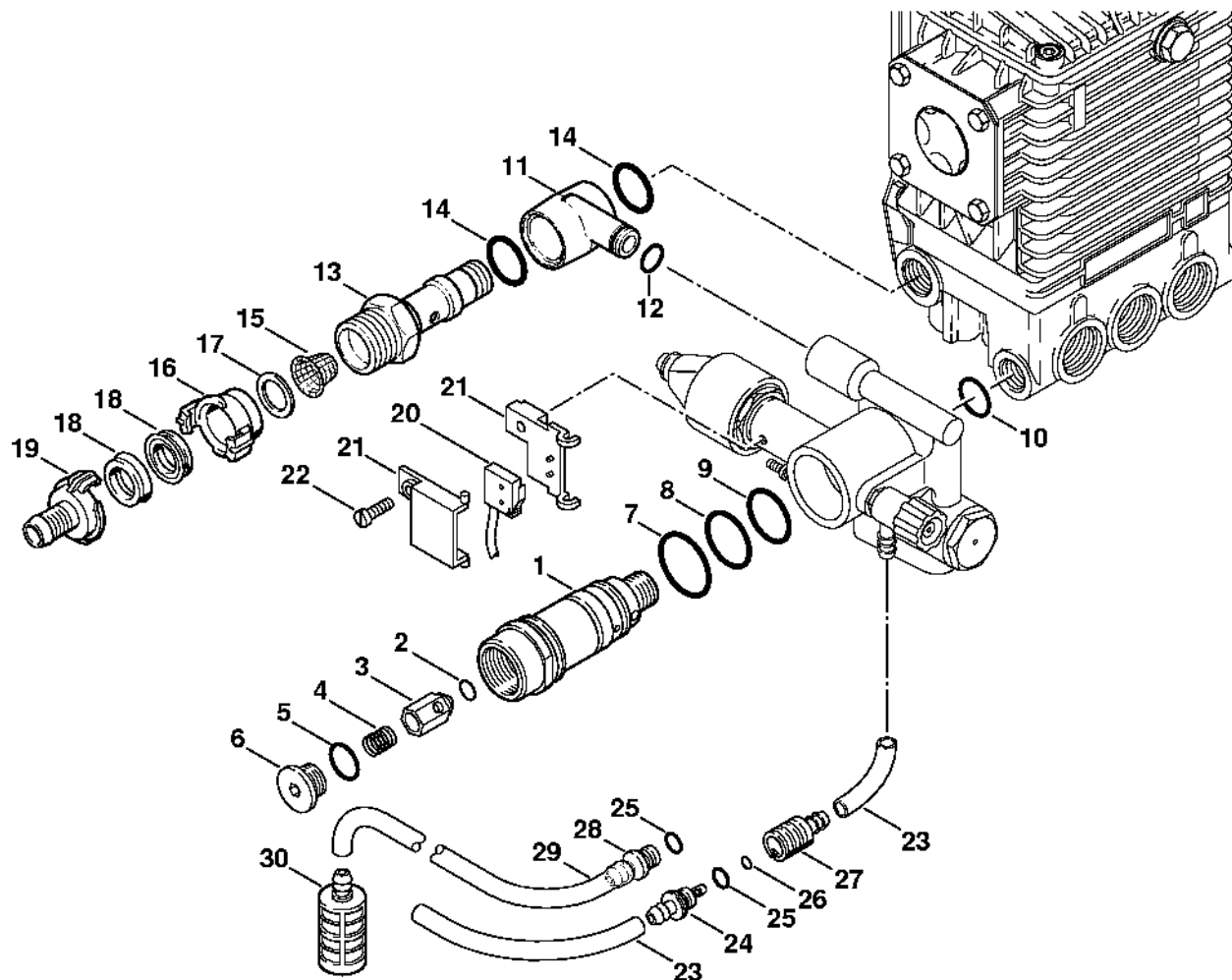
# Regulační a bezpečnostní blok

#	Číslo dílu	Popis	Množství	Obsahuje jeden nebo více článků	Poznámky
	4732 510 1001	Regulační a bezpečnostní blok	1	1 - 22	
<b>1</b>	4732 510 0100	Tělo	1		
	4732 007 1001	Sada pro opravu pístu rozdělovače	1	2 - 7	
<b>2</b>		Píst rozdělovače	1		
<b>3</b>	9458 621 1425	Zarážka B14	1		
<b>4</b>	4736 512 1500	Příruba ventilového pouzdra	1		
<b>5</b>	9645 945 7523	O-kroužek 11x1,5	1		
<b>6</b>	9645 945 7586	O-kroužek 17x1,5	1		
<b>7</b>	9645 945 7665	O-kroužek 21x2	1		
<b>8</b>	4732 513 0701	Dutá šroub	1		
<b>9</b>	9041 116 0740	Válcový šroub M4x25	1		
<b>10</b>	9210 260 0600	Šestihranná matice M4	1		
<b>11</b>	4736 513 0600	Páka	1		
<b>12</b>	4716 518 0200	Pružina	1		
<b>13</b>	4736 513 0100	Podpěra pružiny	1		
<b>14</b>	9268 825 2160	Šestihranná matice M24x1,5	1		
<b>15</b>	4736 528 0200	Dutá šroub	1		
<b>16</b>	9134 381 1450	Závitový kolík M6x60	1		
<b>17</b>	9210 319 0900	Šestihranná matice M6	1		
<b>18</b>	4736 512 2000	Krycí matice	1		
<b>19</b>	4732 510 1300	Dávkovací ventil	1	20 - 22	
<b>20</b>	9645 945 7480	O-kroužek 7,65x1,78	1		
<b>21</b>	9516 003 2120	Kulička Ø 5,5 mm	1		
<b>22</b>	4716 518 0220	Pružina	1		
<b>23</b>	4736 510 2000	Tlačítko	1	24	
<b>24</b>		Krytka	1		

# Regulační a bezpečnostní blok

#	Číslo dílu	Popis	Množství	Obsahuje jeden nebo více článků	Poznámky
	4732 510 1050	Regulační a bezpečnostní blok Do sériového čísla: 042343563	1	1 - 22	

# Regulační a bezpečnostní blok



633ETD24 GM

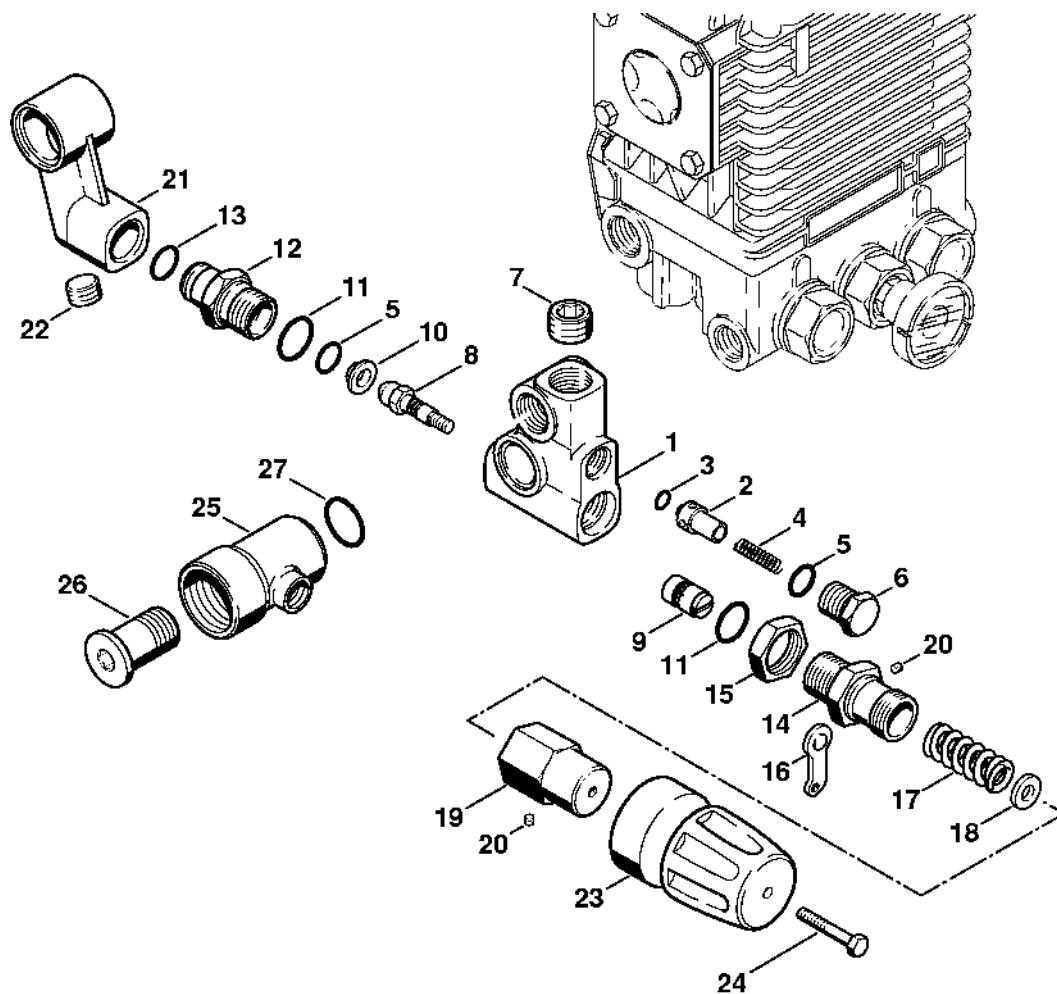
# Regulační a bezpečnostní blok

#	Číslo dílu	Popis	Množství	Obsahuje jeden nebo více položek	Poznámky
1	4732 510 1800	Dutá šroub	1	2 - 10	
2	9645 945 7463	O-kroužek 6x3	1		
3	4736 511 0300	Píst	1		
4	4732 518 0200	Pružina	1		
5	9645 945 7558	O-kroužek 14x1,5	1		
6	4732 518 0100	Závitová zátka	1		
7	9645 945 7800	O-kroužek NBR ID=28,24 S=2,62	1		
8	9645 945 7740	O-kroužek typ 120 NBR ID=25,07 S=2,62	1		
9	9645 945 7710	O-kroužek NBR ID=23,47 S=2,62	1		
10	9645 945 7589	O-kroužek 17x2	1		
11	4736 511 0201	Připojení	1	12	
12	9645 945 7504	O-kroužek 10x2	1		
13	4770 511 0200	Spojka	1		
14	9645 951 7666	O-kroužek 21x2,5	2		
15	4736 518 0800	Síto	1		
16	4900 500 0220	Připojovací kus 3/4"	1	17, 18	
17		Těsnicí kroužek	1		
18	4716 709 0420	Těsnění	1		
19	4712 700 7300	Spojka pro hadici 3/4"	1	18	
20	4736 430 0500	Spínač	1		
21	4736 513 0500	Podpora	1		
22	9079 319 0980	Šroub s plochou hlavou M5x16	1		
23		Hadice 6x3x250 mm	2		
24	4732 510 0205	Zpětný ventil	1	23, 25 - 27	
25	9645 948 7464	O-kroužek 6x2	1		
26		O-kroužek	1		

# Regulační a bezpečnostní blok

#	Číslo dílu	Popis	Množství	Obsahuje jeden nebo více článků	Poznámky
<b>27</b>		Spojka	1		
<b>28</b>	4925 500 5200	Hadice kompletní	1	29, 30	
<b>29</b>		Hadice 6x3 mm x 1,5 m	1		
	4706 512 1451	Hadice 6x3 mm x 5 m	2		
<b>30</b>	4716 701 6600	Sací filtr	1		
	4732 510 1050	Nastavovací a bezpečnostní blok Do sériového čísla: 042343563	1	1 - 15, 20 - 22	

# Nastavovací a bezpečnostní blok # X 42 343 563 (30.2000)



638ET032.GMI

# Nastavovací a bezpečnostní blok # X 42 343 563

(30.2000)

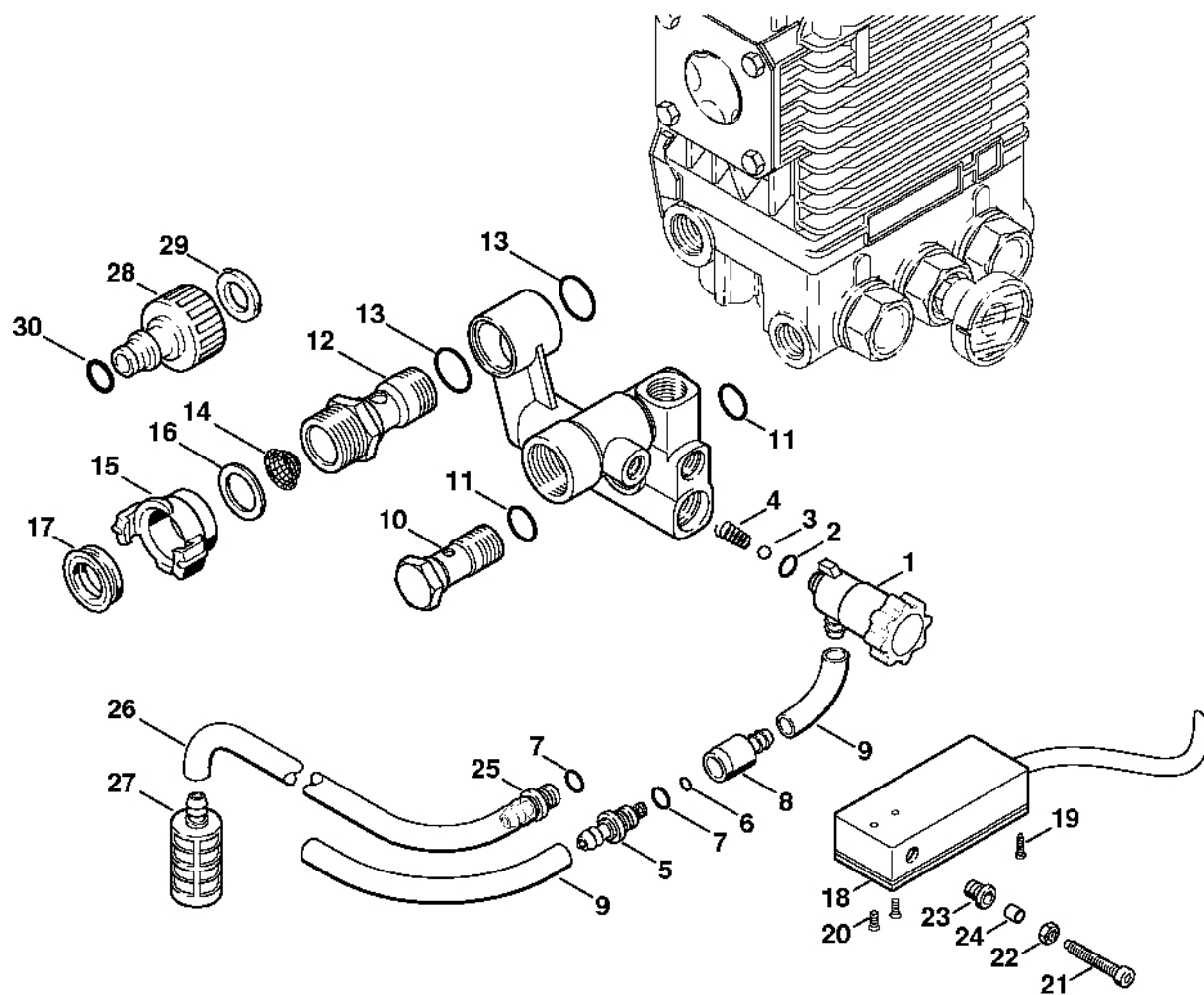
#	Číslo dílu	Popis	Množství	Obsahuje jeden nebo více článků	Poznámky
	4732 510 1000	Regulační a bezpečnostní blok Do sériového čísla: 042343563	1	1 - 22	
<b>1</b>		Těleso Do sériového čísla: 042343563	1		
<b>2</b>	4732 510 0200	Zpětný ventil Do sériového čísla: 042343563	1	3 - 5	
<b>3</b>	9645 945 7447	O-kroužek 4,3x2,4 Do sériového čísla: 042343563	1		
<b>4</b>	4716 518 0210	Pružina Do sériového čísla: 042343563	1		
<b>5</b>	9645 945 7520	O-kroužek 10,82x1,78 Do sériového čísla: 042343563	2		
<b>6</b>	4716 518 0110	Závitová zátka Do sériového čísla: 042343563	1		
<b>7</b>	4716 518 0100	Závitová zátka Do sériového čísla: 042343563	1		
<b>8</b>		Rozdělovací píst Do sériového čísla: 042343563	1	9	
<b>9</b>		Píst Do sériového čísla: 042343563	1		
<b>10</b>		Pouzdro ventilu Do sériového čísla: 042343563	1		
<b>11</b>	9645 945 7555	O-kroužek 13,95 x 2,62 Do sériového čísla: 042343563	2		
<b>12</b>	4716 513 0210	Spojovací díl Do sériového čísla: 042343563	1		
<b>13</b>	9645 945 7510	O-kroužek NBR ID=10,77 S=2,62	1		
	4732 007 1000	Sada pro opravu pístu rozdělovače Do sériového čísla: 042343563	1	5, 8 - 11, 13	
<b>14</b>	4732 513 0200	Spojovací díl Do sériového čísla: 042343563	1		

# Nastavovací a bezpečnostní blok # X 42 343 563

(30.2000)

#	Číslo dílu	Popis	Množství	Obsahuje jeden nebo více článků	Poznámky
15	9210 825 1860	Šestihranná matice M20x1,5 Do sériového čísla: 042343563	1		
16	4732 435 7000	Páka Do sériového čísla: 042343563	1		
17	4716 518 0200	Pružina Do sériového čísla: 042343563	1		
18	9298 021 3560	Podložka 3x1,5x14 Do sériového čísla: 042343563	1		
19	4732 510 1400	Nastavovací matice Do sériového čísla: 042343563	1	20	
20	9133 381 0290	Závitový kolík M3x3 Do sériového čísla: 042343563	2		
21		Tělo Do sériového čísla: 042343563	1		
22	9146 794 7880	Závitová zátka 1/4" Do sériového čísla: 042343563	1		
23	4732 510 2000	Tlačítko Do sériového čísla: 042343563	1	24	
24		Šroub M4x25 Do sériového čísla: 042343563	1		
25	4732 510 2100	Spojka Do sériového čísla: 042343563	1	26, 27	
26		Závitová zátka Do sériového čísla: 042343563	1		
27	9645 945 7589	O-kroužek 17x2 Do sériového čísla: 042343563	1		

# Dávkovací ventil, spínač # X 42 343 563 (30.2000)



663ET026 SC

# Dávkovací ventil, spínač # X 42 343 563 (30.2000)

#	Číslo dílu	Popis	Množství	Obsahuje jeden nebo více článků	Poznámky
1	4726 510 1300	Dávkovací ventil Do sériového čísla: 042343563	1	2 - 4	
2	9645 945 7480	O-kroužek 7,65x1,78 Do sériového čísla: 042343563	1		
3		Kulička Do sériového čísla: 042343563	1		
4		Pružina Do sériového čísla: 042343563	1		
5	4732 510 0205	Zpětný ventil Do sériového čísla: 042343563	1	6 - 9	
6		O-kroužek Do sériového čísla: 042343563	1		
7	9645 948 7464	O-kroužek 6x2 Do sériového čísla: 042343563	1		
8		Spojka Do sériového čísla: 042343563	1		
9		Hadice 6x3x250 mm Do sériového čísla: 042343563	2		
	4706 512 1451	Hadice 6x3 mm x 5 m Do sériového čísla: 042343563	1		
10	4732 518 0300	Dutá šroub Do sériového čísla: 042343563	1		
11	9645 945 7579	O-kroužek 15,88x2,62 Do sériového čísla: 042343563	2		
12	4732 511 0200	Spojka Do sériového čísla: 042343563	1		
13	9645 945 7661	O-kroužek 20,63x2,62 Do sériového čísla: 042343563	2		
14	4716 518 0800	Síto Do sériového čísla: 042343563	1		
15	4900 500 0220	Připojovací díl 3/4" Do sériového čísla: 042343563	1	16, 17	

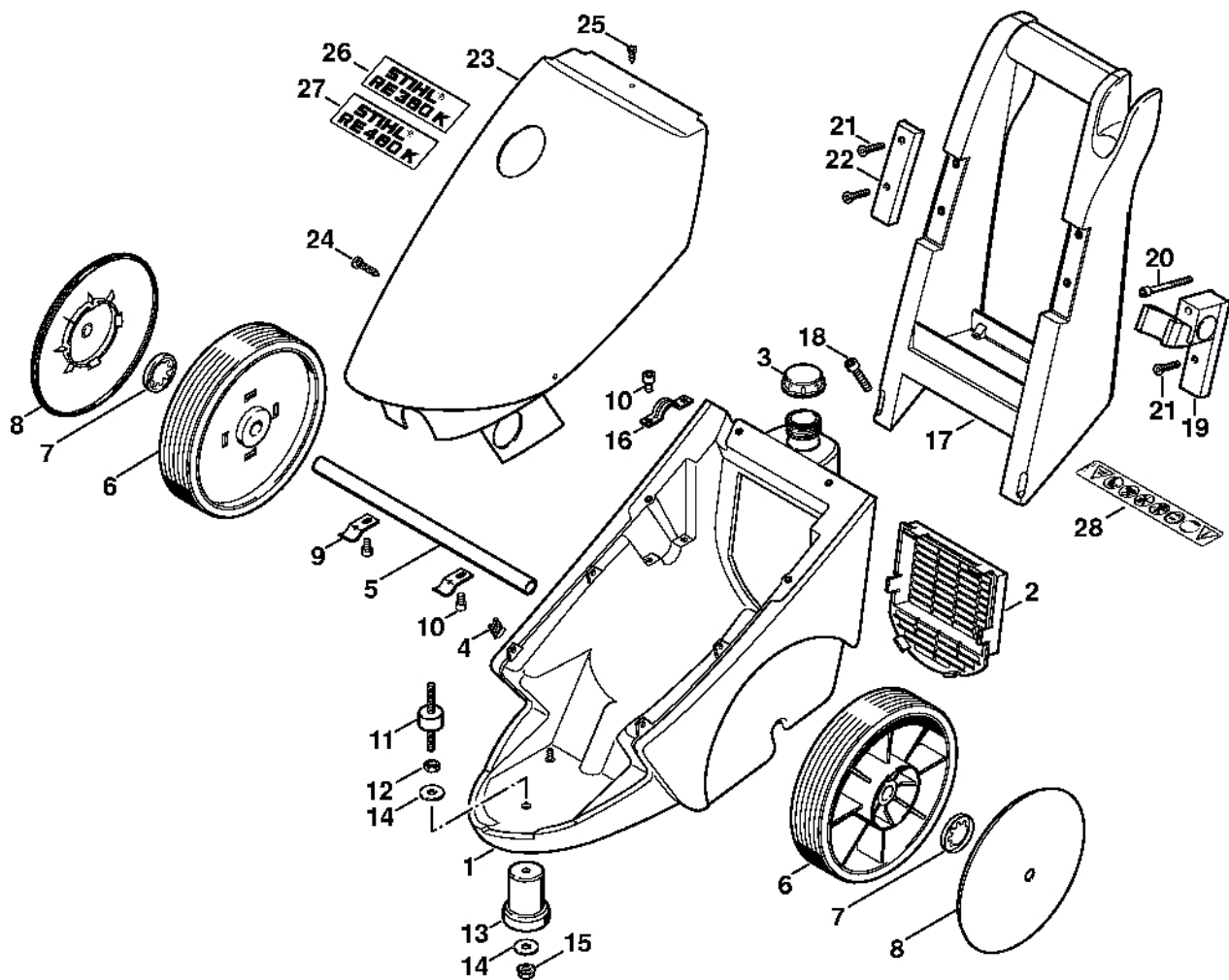
# Dávkovací ventil, spínač # X 42 343 563 (30.2000)

#	Číslo dílu	Popis	Množství	Obsahuje jeden nebo více článků	Poznámky
16		Těsnicí kroužek Do sériového čísla: 042343563	1		
17	4716 709 0420	Těsnění Do sériového čísla: 042343563	1		
18	4732 430 0500	Spínač Do sériového čísla: 042343563	1	19 - 22	
19	9103 021 0900	Šroub Parker 2,2x9,5 Do sériového čísla: 042343563	8		
20		Samorezový šroub s válcovou hlavou M3x8 Do sériového čísla: 042343563	2		
21	9045 319 1070	Válcový šroub M5x30 Do sériového čísla: 042343563	1		
22	9210 261 0700	Šestihranná matice M5 Do sériového čísla: 042343563	1		
23	4733 432 9300	Pouzdro Do sériového čísla: 042343563	1		
24	4732 432 2400	Krytka Do sériového čísla: 042343563	1		
25	4925 500 5200	Hadice kompletní Do sériového čísla: 042343563	1	26, 27	
26		Hadice 6x3 mm x 1,5 m Do sériového čísla: 042343563	1		
27	4716 701 6600	Sací filtr Do sériového čísla: 042343563	1		
28	4719 700 7300	Připojení pro ohebnou hadici Do sériového čísla: 042343563	1	29, 30	
	4719 007 1053	Sada těsnění pro hadicovou přípojku Do sériového čísla: 042343563	1	29, 30	
29		Plochá spojka Do sériového čísla: 042343563	1		
30		O-kroužek	1		

# Dávkovací ventil, spínač # X 42 343 563 (30.2000)

#	Číslo dílu	Popis	Množství	Obsahuje jeden nebo více položek	Poznámky
		Do sériového čísla: 042343563			

# Vozík, kryt



633ET036 GM

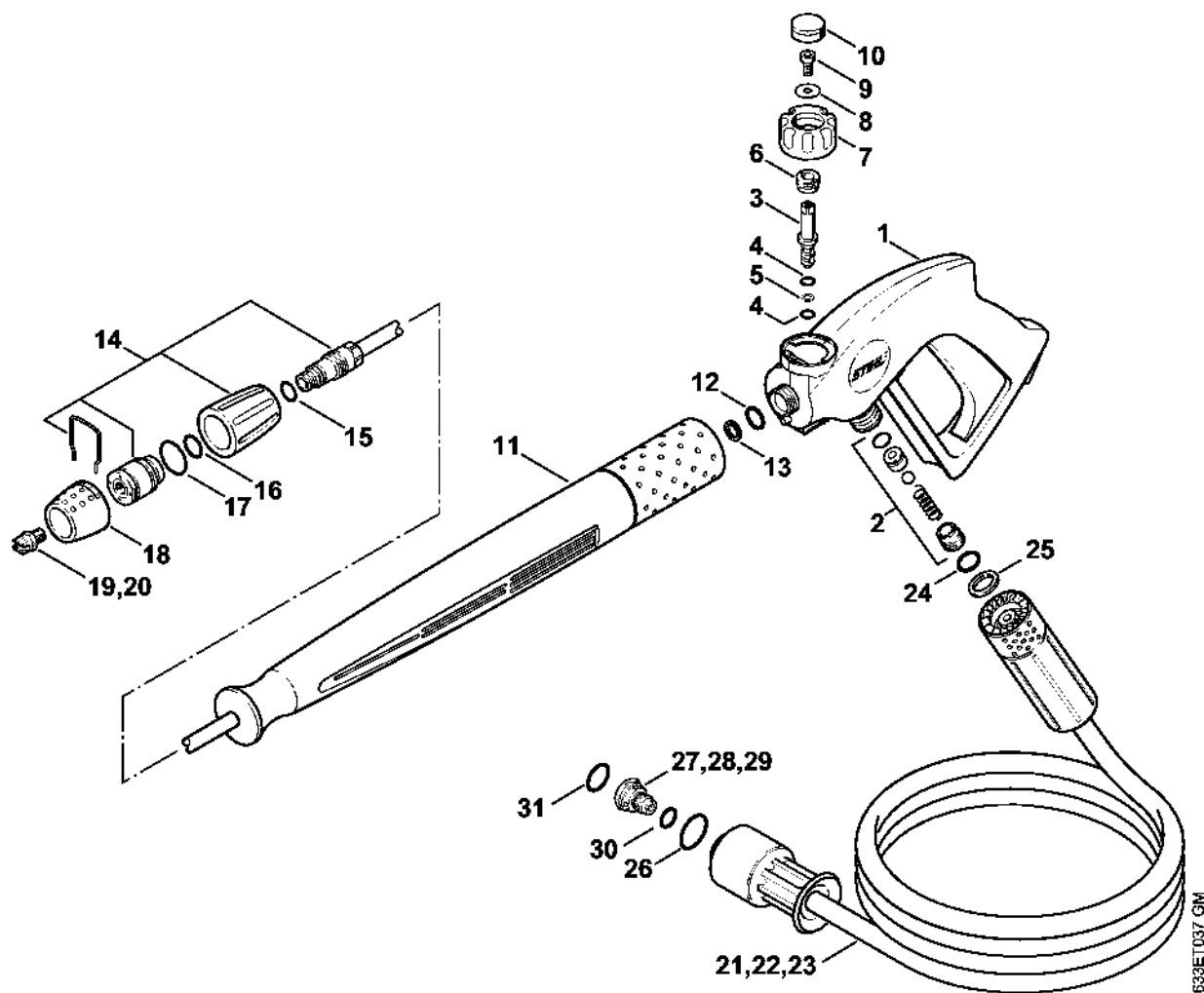
# Vozík, kryt

#	Číslo dílu	Popis	Množství	Obsahuje jeden nebo více článků	Poznámky
1	4732 790 2100	Podvozek	1	2	
2	4732 606 0200	Mřížka ventilátoru	1		
3	4732 703 0700	Kryt	1		
4	9286 620 9820	Klipová matice 4,8x3	2		
5	4732 791 7000	Osa	1		
6	4732 790 5700	Kolo	2	8	
7	9991 003 0655	Upínací kroužek Ø 20x3,3	2		
8	4732 791 9250	Krytka	2		
9	4732 791 5400	Podpora	2		
10	9045 319 1280	Válcový šroub M6x16	6		
11	4732 790 9300	Zarážka	1	12 - 15	
12	9210 262 1100	Šestihranná matice M8	2		
13		Zarážka	1		
14	9308 021 0180	Podložka 8,4	1		
15	9212 260 1100	Šestihranná matice M8	1		
16	4732 791 4400	Stříbrná spona	1		
17	4732 790 0500	Rukojeť	1	18	
18	9045 319 1350	Válcový šroub M6x25	4		
19	4732 790 5400	Podpěra	1	20 - 22	
20	9045 319 1460	Válcový šroub M6x65	1		
21	9064 319 1350	Šroub s polozapuštěnou hlavou M6x25	3		
22		Krytka	1		
23	4732 706 2100	Kryt	1		
24	9103 021 3790	Parkerova šroub 4,8x19	2		
25	9106 021 2360	Parkerův šroub 3,5x9,5	1		
26	4732 967 1500	Registrační značka RE 360 K	1		

# Vozík, kryt

#	Číslo dílu	Popis	Množství	Obsahuje jeden nebo více článků	Poznámky
28	0000 967 3708	Výstražný piktogram RE	1		

# Pistole, kopí



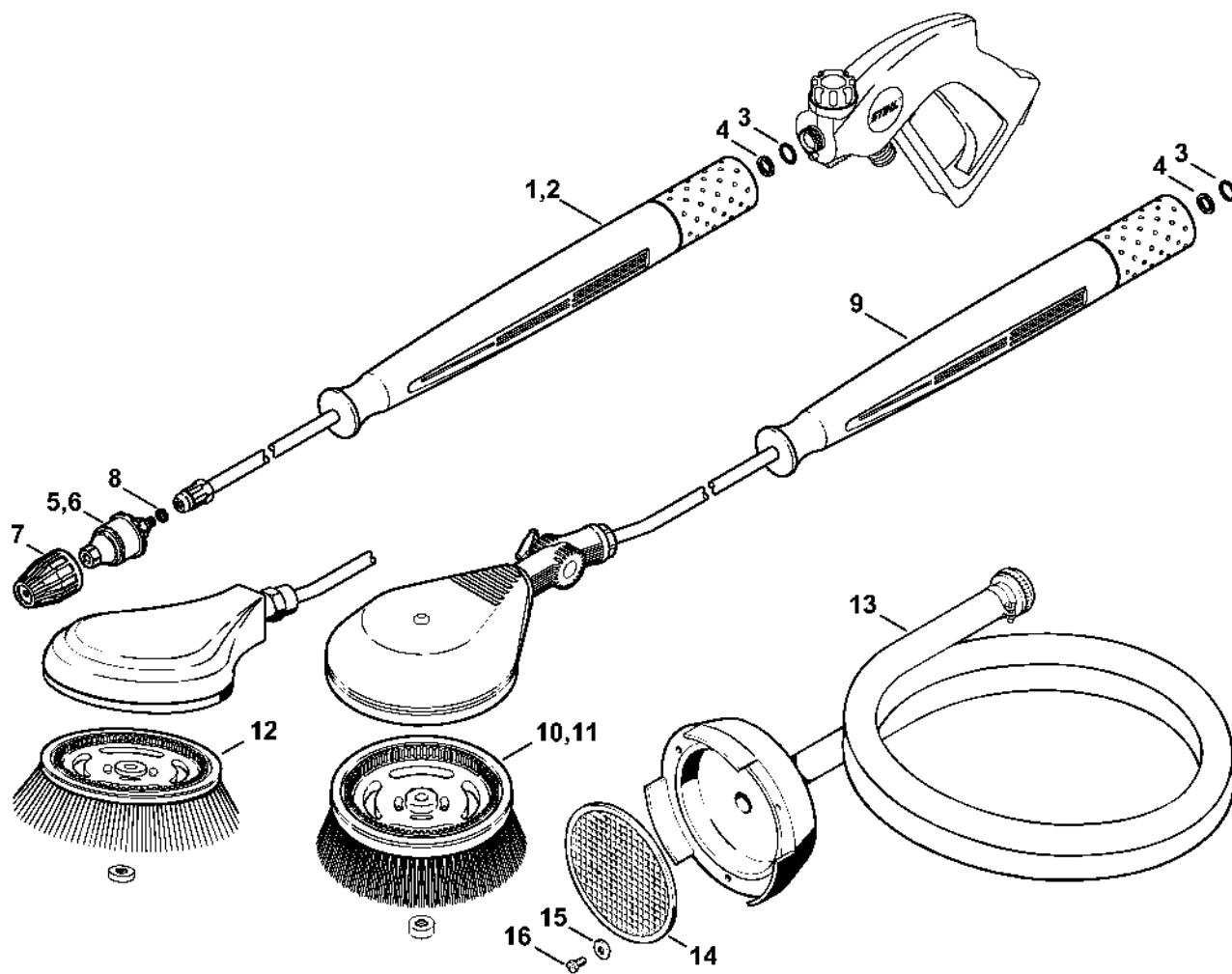
# Pistole, kopí

#	Číslo dílu	Popis	Množství	Obsahuje jeden nebo více článků	Poznámky
1	4925 500 1325	Pistole	1	2 - 10	
2	4731 007 1055	Sada těsnění	1		
	4732 007 1055	Sada těsnění	1	3 - 10	
3		Nastavovací šroub	1		
4		O-kroužek	2		
5		Těsnicí kroužek	1		
6		Pouzdro	1		
7		Knoflík	1		
8	9307 021 0120	Podložka 5,3	1		
9	9045 319 0950	Válcový šroub M5x10	1		
10		Zátka	1		
11	4925 500 0944	Lance 950 mm	1	12 - 18	
	4925 007 1052	Sada těsnění	1	12, 13	
12	9645 945 7501	O-kroužek 9,3x2,4	1		
13		Opěrný kroužek	1		
14	4925 500 3810	Projekční hlava	1	15 - 18	
15	9645 945 7510	O-kroužek NBR ID=10,77 S=2,62	1		
16	9645 945 7530	O-kroužek 12,37x2,62	1		
17	9645 945 7659	O-kroužek 20,35 x 1,78	1		
18	4900 502 0905	Ochranná krytka	1		
19	4900 502 1032	Tryska 25055	1		
21	4925 500 0805	Vysokotlaký hadice DN 8, 10 m	1	24 - 26	
23	4925 500 0836	Vysokotlaký hadice DN 8, 20 m	1	24 - 26	
24	9645 945 7520	O-kroužek 10,82x1,78	1		
25	9652 945 1613	Opěrný kroužek 11,7–14,5 x 1,2	1		
26	9645 945 7659	O-kroužek 20,35x1,78	1		

# Pistole, kopí

#	Číslo dílu	Popis	Množství	Obsahuje jeden nebo více článků	Poznámky
<b>27</b>	4925 500 6301	Tryska 1,9/2,8	1	30, 31	
<b>30</b>	9645 945 7484	O-kroužek 8x2	1		
<b>31</b>	9645 945 7561	O-kroužek 14x2	1		

# Turbo tryska, Turbo kartáč, Ohebná sací hadice

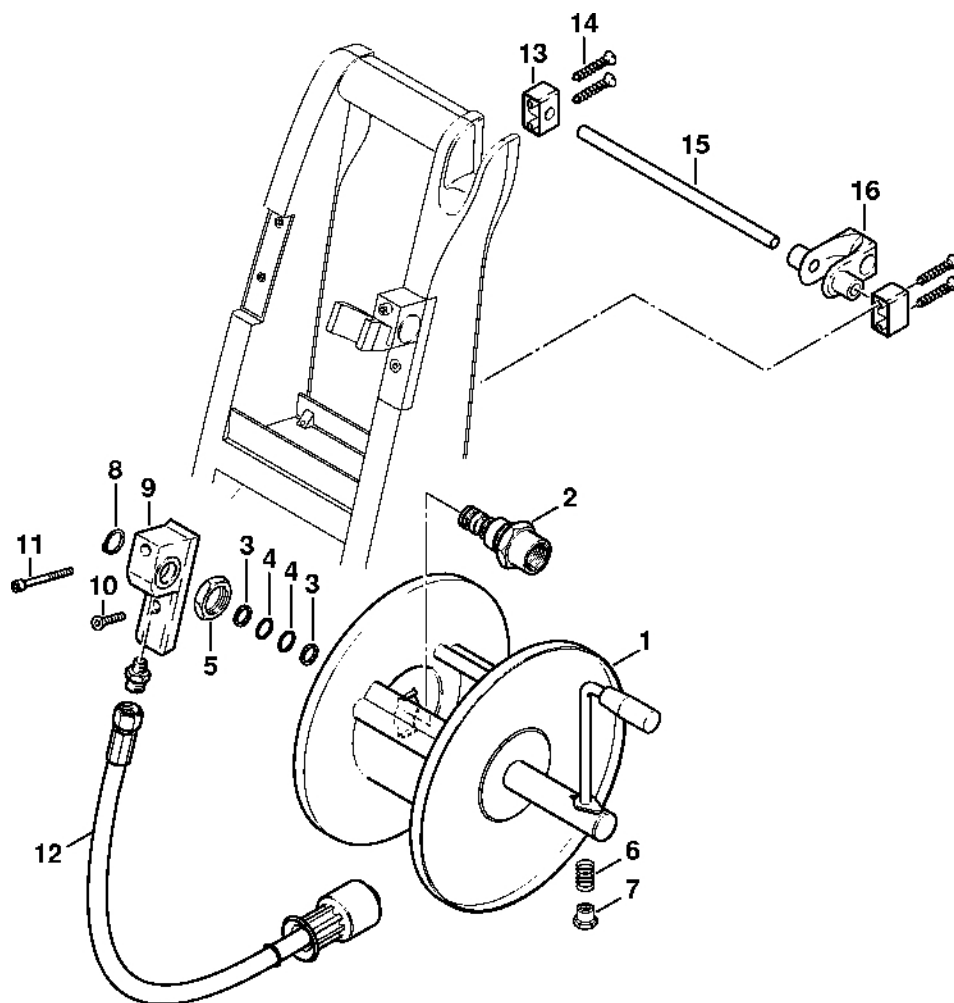


633ET038 GM

# Turbo tryska, Turbo kartáč, Ohebná sací hadice

#	Číslo dílu	Popis	Množství	Obsahuje jeden nebo více položek	Poznámky
1	4925 500 1610	Turbobuse 055	1	3 - 5, 7, 8	
	4925 007 1052	Sada těsnění	1	3, 4	
3	9645 945 7501	O-kroužek 9,3x2,4	1		
4		Opěrný kroužek	1		
5	4900 500 1651	Turbodmychadlo W11 055	1	7, 8	
7	4900 502 0912	Krytka	1		
8	9636 815 0915	Těsnicí kroužek 10x14x1,5	1		
	4900 007 1006	Sada pro opravu turbodmychadla 055	1		
9	4925 500 3000	Turbokartáč	1	3, 4, 10	
10	4900 500 3101	Hlavice kartáče	1		
11	4900 500 3102	Hlavice kartáče	1		dlouhá
12	4900 504 0500	Náhradní kartáč z přírodních materiálů	1		
13	4925 500 0500	Ohebná sací hadice 3 m	1	14 - 16	
14	4900 501 0900	Síto	1		
15	9291 021 0120	Podložka 5,3	3		
16	9041 216 0950	Válcový šroub M5x10	3		

# Naviják hadice



688ET033-GM

# Naviják hadice

#	Číslo dílu	Popis	Množství	Obsahuje jeden nebo více článků	Poznámky
	4900 500 8115	Naviják hadice	1	1 - 16	
1	4732 790 7000	Naviják hadice	1	2 - 7	
2	4732 790 7100	Spojovací díl	1	3, 4	
3	9652 945 1620	Opěrný kroužek 16,26x2,18	2		
4	9645 945 7570	O-kroužek 15,54 x 2,62	2		
5	9991 003 1075	Šestihranná matice M27x1,5x7	1		
6		Pružina	1		
7		Zátka	1		
8	9455 621 2150	Pojistný kroužek 20x1,2	1		
	4732 007 1051	Sada těsnění	1	3, 4, 8	
9	4732 791 5401	Podpora	1		
10	9064 319 1350	Šroub s polozapuštěnou hlavou M6x25	1		
11	9045 319 1460	Válcový šroub M6x65	1		
12	4732 670 0800	Vysokotlaká hadice DN 8, 1,2 m	1		
13	4732 791 5402	Podpora	2		
14	9093 021 3840	Parkerův šroub 4,8x38	4		
15	4732 791 7001	Osa	1		
16	4732 793 1800	Vodítko hadice	1		