

RE 330 K

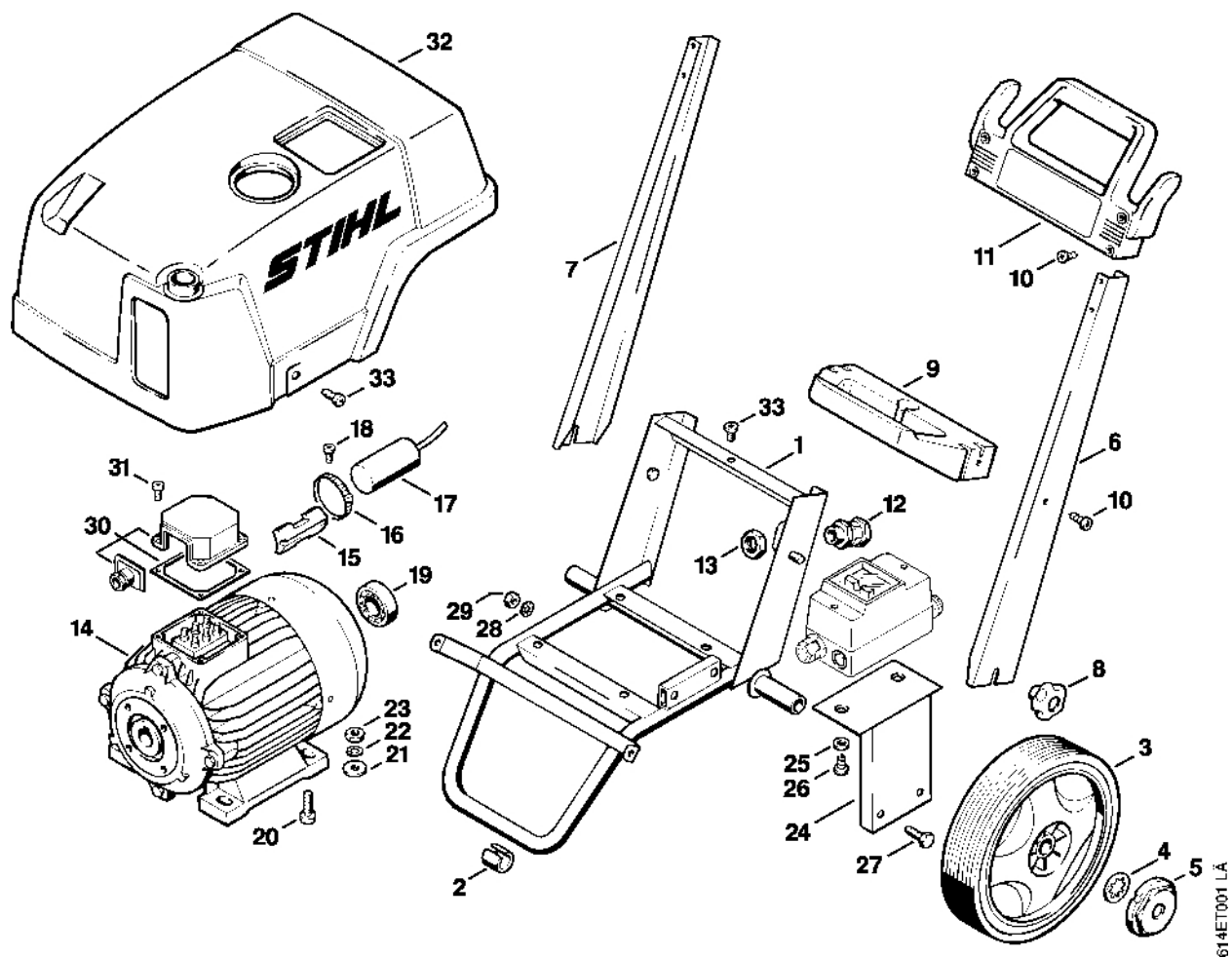
Seznam dílů
27.01.2023
Francie,
francouzština

Studená voda

Obsah

Elektromotor, vozík.....	2
Čerpadlo	5
Ventilový blok.....	8
Regulační a bezpečnostní blok.....	10
Manometr, sací filtr.....	13
Spínač.....	15
Pistole, tryska.....	17
Mycí kartáč, flexibilní sací hadice	20
Lance	22
Pískovací zařízení s vodním postřikem.....	25

Elektromotor, vozík



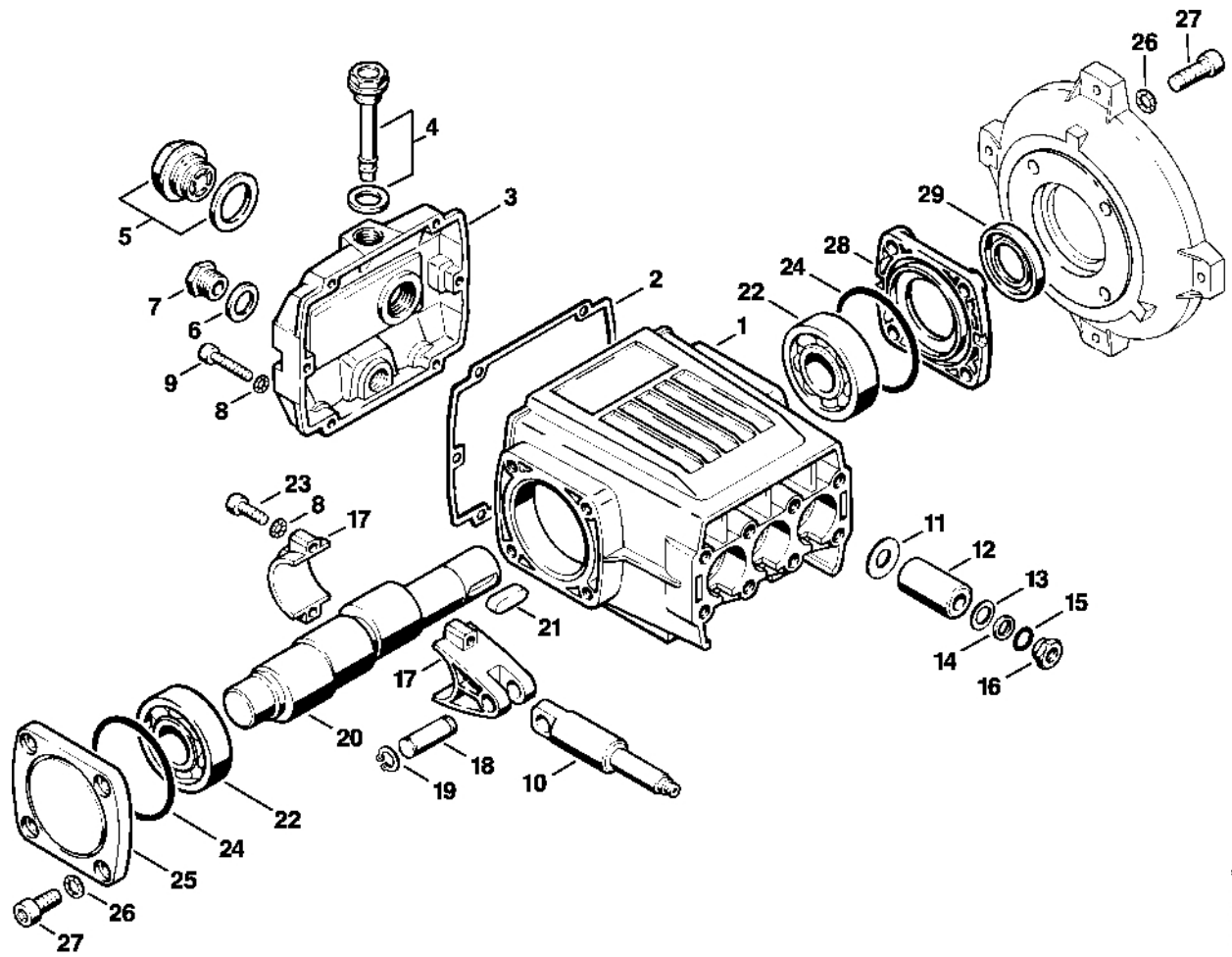
Elektromotor, vozík

#	Číslo dílu	Popis	Množství	Obsahuje jeden nebo více článků	Poznámky
1	4716 790 1800	Podvozek	1		
2	4716 791 2800	Zarážka	1		
3	4716 791 3600	Kolo	2		
4	9991 003 0655	Upínací kroužek Ø 20x3,3	2		
5	4716 791 9200	Krytka	2		
6	4716 791 5600	Levý rám	1		
7	4716 791 5610	Pravý podvozek	1		
8	4716 792 0100	Hvězdicové tlačítko	2		
9	4716 791 5400	Podpora	1		
10	9103 021 3270	Parkerův šroub 4,2x13	6		
11	4716 791 0200	Rukojeť	1		
12	4716 430 8700	Šroubové připojení pro kabely	1		
13	0751 030 7024	Šestihranná matice	1		
14	4716 600 0220	Elektromotor 3x200 V/50, 60 Hz	1		
14	4716 600 0230	Elektromotor 3x230 V, 380 V/50 Hz	1		
14	4716 600 0240	Elektromotor 3x240 V, 415 V/50 Hz	1		
19	9503 003 7071	Kuličkové ložisko 6206-2RS	1		
20	9045 319 1860	Válcový šroub M8x30	4		
21	9308 021 0180	Podložka 8,4	7		
22	9327 630 0180	Ozubená podložka 8,4	4		
23	9210 262 1100	Šestihranná matice M8	4		
24	4716 791 5410	Podpěra	1		
25	9291 021 0140	Podložka 6,4	2		
26	9106 021 3760	Parkerův šroub 8,4x13	2		
27	9008 319 1350	Šestihranná šroub M6x25	2		
28	9327 630 0140	Zubová podložka 6,4	2		

Elektromotor, vozík

#	Číslo dílu	Popis	Množství	Obsahuje jeden nebo více článků	Poznámky
29	9210 319 0900	Šestihranná matice M6	2		
30	4716 602 0900	Kryt	1		
31	9110 313 0950	Šroub s plochou hlavou M5x10	4		
32	4716 706 2100	Kryt	1		
33	9041 216 1280	Válcový šroub M6x16	3		

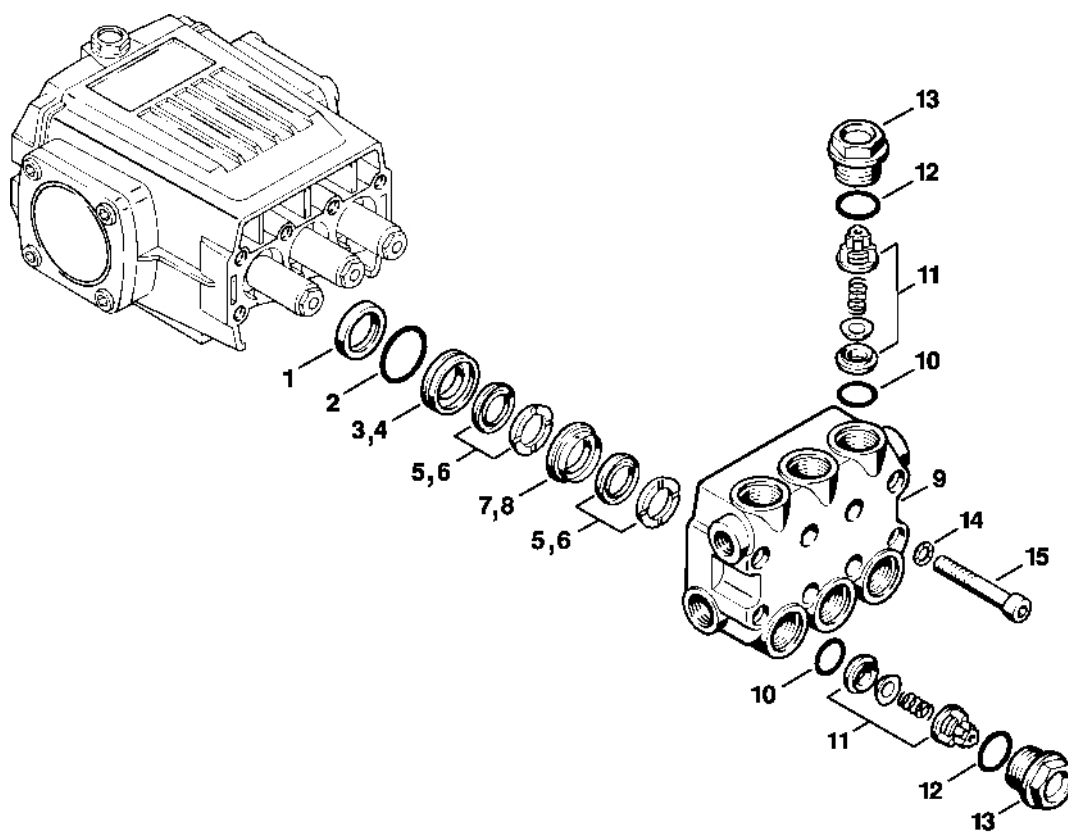
Čerpa dlo



614ET002 LÄ

#	Číslo dílu	Popis	Množství	Obsahuje jeden nebo více článků	Poznámky
1	4716 700 4000	Kryt čerpadla	1		
2	4716 709 0400	Těsnění	1		
3	4716 701 2600	Víko	1		
4	4716 708 1300	Měřidlo oleje	1		
5	4716 700 5900	Kontrolka oleje	1		
6	9636 816 1837	Těsnicí kroužek 17x23x7	1		
7	4716 708 5800	Závitová zátka	1		
8	9320 630 0140	Podložka Grower 6	12		
9	9045 319 1320	Válcový šroub M6x20	6		
10	4716 701 3100	Píst	3		
11	9298 801 3982	Podložka 12x27x0,5	3		
12	4716 701 1900	Pístní pouzdro	3		220–240 V/50 Hz, 3x200 V/50, 60 Hz
12	4716 701 1910	Pístová objímka	3		3x230 V, 380 V, 415 V/50 Hz
13	9298 801 3972	Podložka 12x17x0,5	3		
14	9652 945 1651	Opěrný kroužek 9x12x1,5	3		
15	9645 945 7494	O-kroužek 8,76x1,78	3		
16	9210 825 1100	Šestihranná matice M8	3		
17	4716 701 1700	Pístní tyč	3		
18	4716 701 6400	Pístní hřídel	3		
19	9455 621 1130	Pojistný kroužek 12x1	6		
20	4716 702 2110	Hnací hřídel	1		
21	9470 435 3890	Paralelní klín 8x7x25	1		
22	9503 003 1321	Kuličkové ložisko s drážkou 6305	2		
23	9045 319 1370	Válcový šroub M6x30	6		

#	Číslo dílu	Popis	Množství	Obsahuje jeden nebo více článků	Poznámky
24	9645 945 8360	O-kroužek 63,17x2,62	2		
25	4716 701 2610	Víko	1		
26	9320 630 0180	Podložka Grower 8	8		
27	9045 319 1800	Válcový šroub M8x20	8		
28	4716 701 2620	Kryt	1		
29	9630 003 2931	Těsnicí kroužek 25x47x7	1		
	4716 007 1050	Sada těsnění pro čerpadlo Ø 18 mm	1	2, 6, 11, 13 - 15, 24, 29	
	4716 007 1051	Sada těsnění pro čerpadlo Ø 20 mm	1	2, 6, 11, 13 - 15, 24, 29	

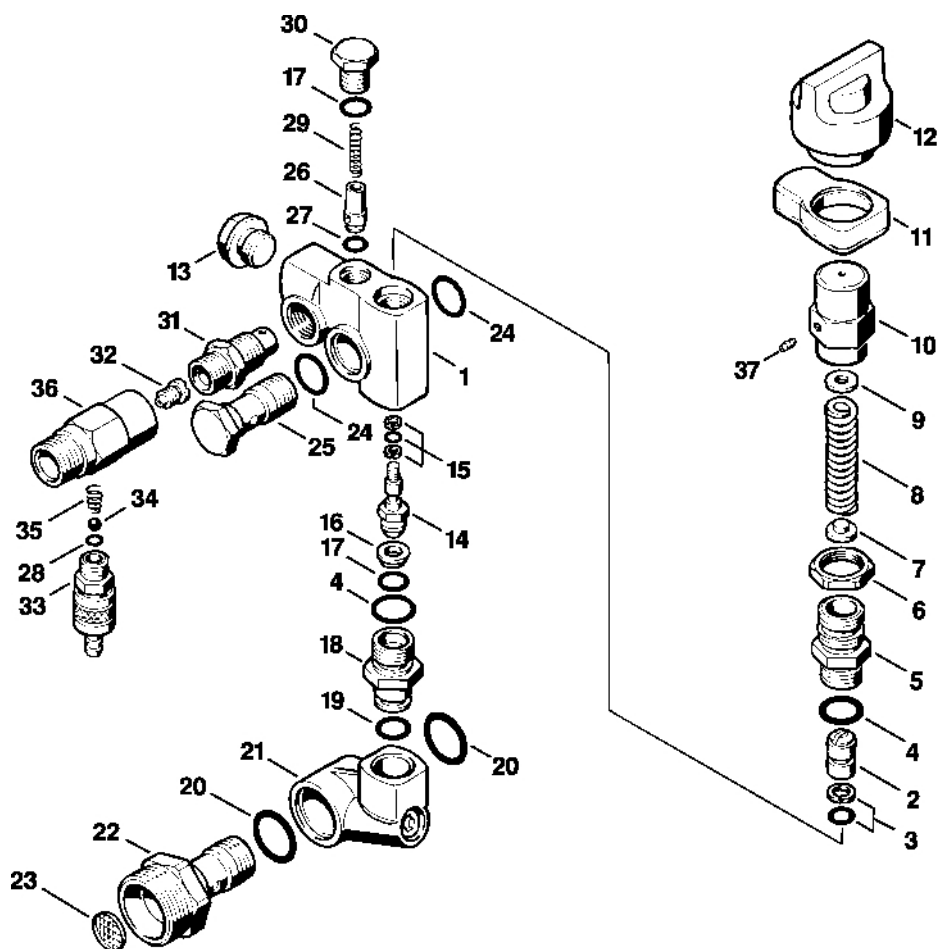


614MET003 LÄ

Ventilový blo|

#	Číslo dílu	Popis	Množství	Obsahuje jeden nebo více článků	Poznámky
1	4716 708 7600	Těsnění 20x30x7	3		
2	9645 945 7870	O-kroužek 31,47 x 1,78	3		
3	4716 708 5700	Pouzdro Ø 18 mm	3		
4	4716 708 5720	Pouzdro Ø 20 mm	3		
5	4716 708 7610	Kompletní těsnění Ø 18 mm	6		220 - 240 V/50 Hz, 3x200 V/50, 60 Hz
6	4716 708 7620	Doplňková těsnění Ø 20 mm	6		3x230 V, 380 V, 415 V/50 Hz
7	4716 708 5710	Přírubová trubka Ø 18 mm	3		220–240 V/50 Hz, 3x200 V/50, 60 Hz
8	4716 708 5730	Pouzdro Ø 20	3		3x230 V, 380 V, 415 V/50 Hz
9	4716 701 1200	Ventilový blok	1		
10	9645 945 7590	O-kroužek 17,12x2,62	6		
11	4716 700 6200	Ventil	6	10, 12	
12	9645 945 7638	O-kroužek 20x2,65	6		
13	4716 708 5810	Závitová zátka	6		
14	9320 630 0180	Podložka Grower 8	8		
15	9045 371 1970	Válcový šroub M8x60	8		
	4716 007 1053	Sada těsnění pro 3 písky Ø 18 mm	1	2, 5	
	4716 007 1054	Sada těsnění pro 3 písky Ø 20 mm	1	2, 6	
	4716 007 1050	Sada těsnění pro čerpadlo Ø 18 mm	1	1, 2, 5, 10, 12	
	4716 007 1051	Sada těsnění pro čerpadlo Ø 20 mm	1	1, 2, 6, 10, 12	

Regulační a bezpečnostní blok



614ETD004 LÄ

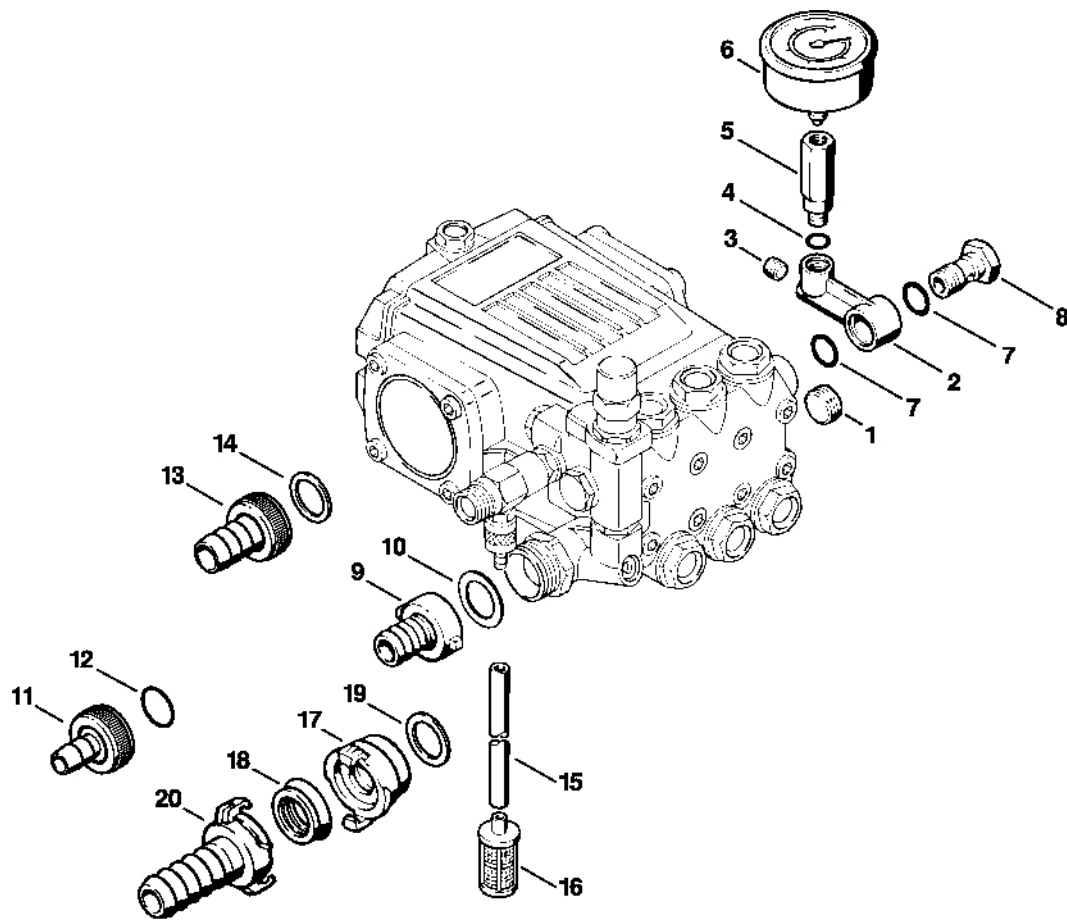
Regulační a bezpečnostní blok

#	Číslo dílu	Popis	Množství	Obsahuje jeden nebo více článků	Poznámky
1	4716 511 0100	Tělo	1		
2	4716 510 0300	Rozdělovací píst	1	3	
3	4716 519 0100	Těsnění	1		
4	9645 945 7555	O-kroužek 13,95x2,62	2		
5		Spojovací díl	1		
6	9210 825 1860	Šestihranná matice M20x1,5	1		
7	4716 513 0100	Držák pružiny	1		
8	4716 518 0200	Pružina	1		
19	9645 945 7510	O-kroužek NBR ID=10,77 S=2,62	1		
9	9298 021 3560	Podložka 3x1,5x14	1		
10	4716 510 1400	Nastavovací matice	1	5, 37	
11	4716 513 0400	Identifikační štítek	1		
12	4716 512 0400	Tlačítko	1		
13	4716 518 0100	Závitová zátka	1		
14		Píst rozdělovače	1	15	
15	4716 519 0110	Těsnění	1		
16	4716 518 0700	Kroužek	1		
17	9645 945 7520	O-kroužek 10,82 x 1,78	2		
18	4716 513 0210	Spojovací díl	1		
20	9645 945 7661	O-kroužek 20,63x2,62	2		
21	4716 511 0200	Spojka	1		
22	4716 511 0210	Spojka	1		
23	4716 518 0800	Síto	1		
24	9645 945 7579	O-kroužek 15,88x2,62	2		
25	4732 518 0300	Dutá šroub	1		
26	4732 510 0200	Zpětný ventil	1	17, 27, 29	

Regulační a bezpečnostní blok

#	Číslo dílu	Popis	Množství	Obsahuje jeden nebo více článků	Poznámky
27	9645 945 7447	O-kroužek 4,3x2,4	1		
28	9652 945 1645	Opěrný kroužek 5,15 x 8,75 x 1,8	1		
29	4716 518 0210	Ressort	1		
30	4716 518 0110	Závitová zátka	1		
31	4716 513 0220	Spojovací díl	1		
32	4716 512 0300	Tryska	1		
33	4716 510 0400	Ventil	1	28, 34, 35	
34	9516 003 2120	Kulička Ø 5,5 mm	1		
35	4716 518 0220	Pružina	1		
36	4716 511 0110	Tělo	1		
37	9133 381 0290	Závitový kolík M3x3	1		
	4732 007 1000	Sada pro opravu pístu rozvaděče	1	2 - 4, 14, 15, 17, 19, 20, 24, 26, 27, 29	

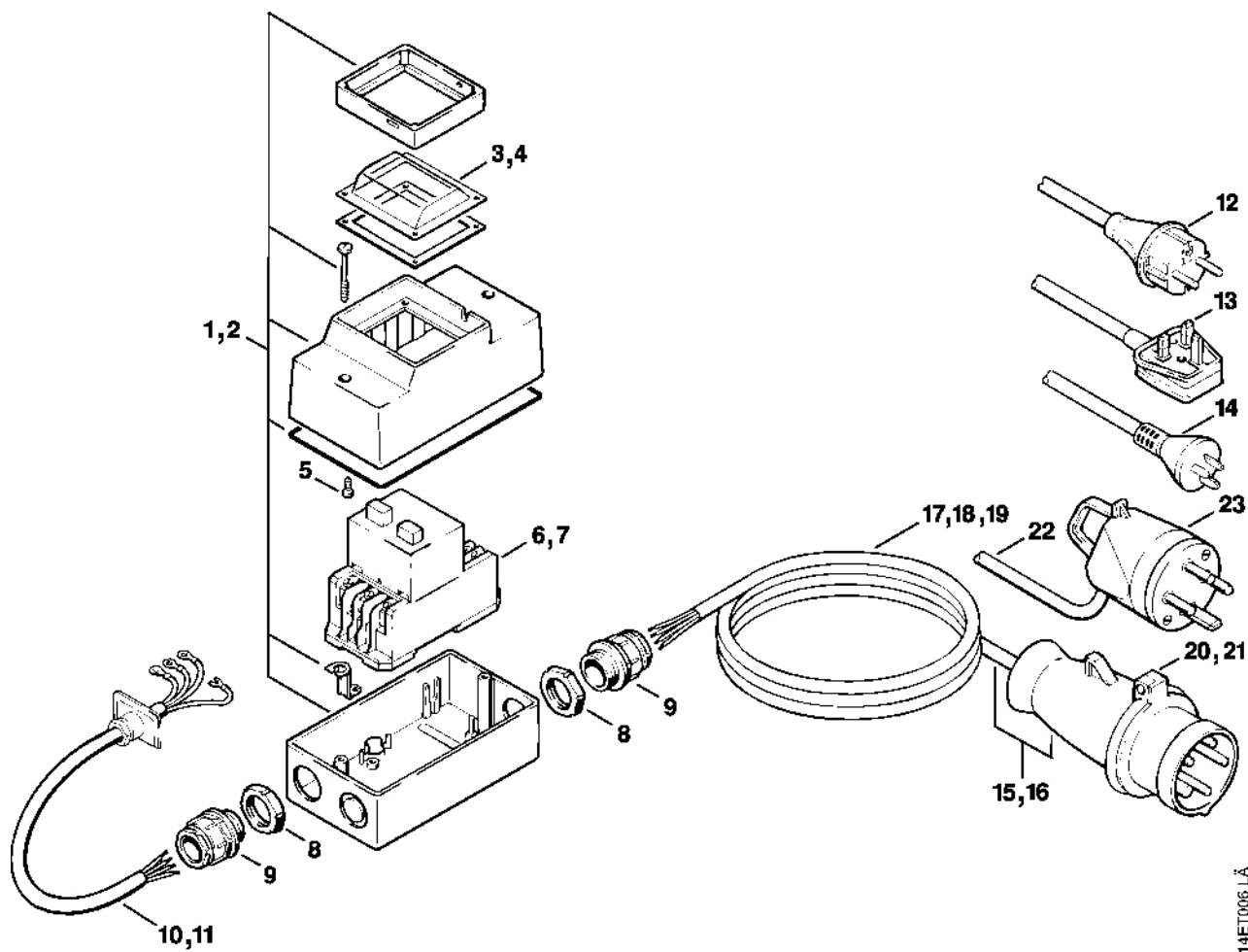
Manometr, sací filtr



614ET005 SC

Manometr, sací filtr

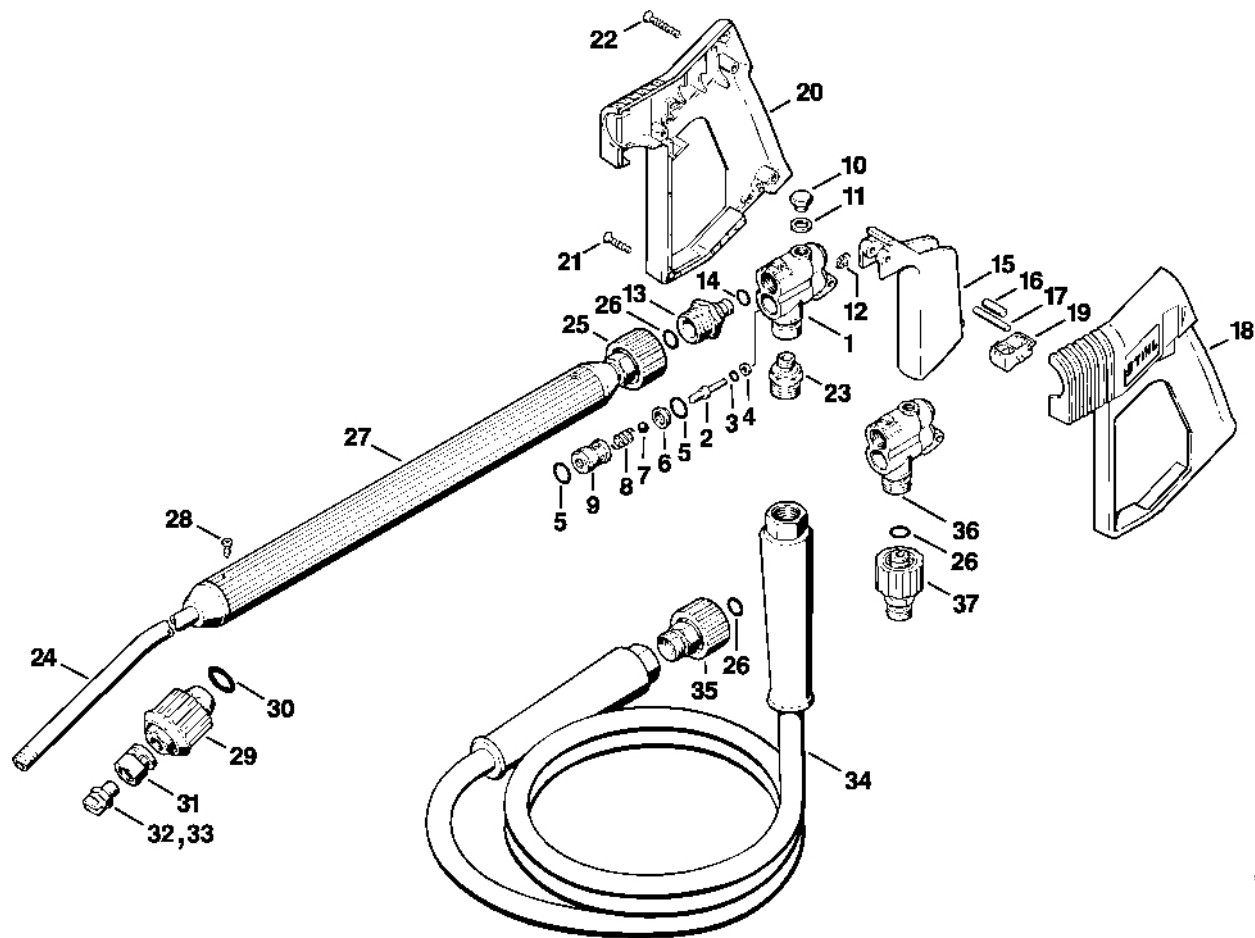
#	Číslo dílu	Popis	Množství	Obsahuje jeden nebo více článků	Poznámky
1	4716 708 5820	Závitová zátka	1		
2	4716 701 0200	Spojka	1		
3	4716 708 5830	Závitová zátka	1		
4	9645 945 7520	O-kroužek 10,82x1,78	1		
5	4716 701 6500	Spojovací díl	1		
6	4716 512 0500	Manometr	1		
7	9645 945 7579	O-kroužek 15,88x2,62	2		
8	4716 708 0600	Dutá šroub	1		
9		Spojka pro hadici 1/2"	1	10	
10	9641 003 1882	Těsnicí kroužek 18x31x3,5	1		
11	4716 700 7300	Spojka pro hadici 1/2"	1	12	
12	9645 945 7636	O-kroužek 20x2,5	1		
13	4716 700 7310	Spojka pro hadici 3/4"	1	14	
14	9641 003 2318	Těsnicí kroužek 21x29x2,5	1		
15	4716 701 6000	Hadice 6 mm x 1,8 m	1		
16	4716 701 6600	Sací síto	1		
17	4716 701 6510	Spojovací díl	1	18, 19	J
18	4716 709 0420	Těsnění	2		J
19	4706 709 2000	Těsnicí kroužek	1		J
20	4716 700 7320	Spojka pro hadici 1"	1	18	J
	4716 007 1055	Sada těsnění	1	10, 12, 14	



614MET006 LÄ

#	Číslo dílu	Popis	Množství	Obsahuje jeden nebo více článků	Poznámky
1	4716 430 1100	Elektrická skříň	1	3, 5	
2	4716 430 1110	Elektrická skříňka	1	4, 5	S, N, FIN
3	4716 432 2400	Ochranná krytka	1		
4	4716 432 2410	Ochranná krytka	1		S, N, FIN
5	9103 021 1760	Šroub Parker 2,9x9,5	4		
6	4716 430 0500	Hlavní vypínač 16–25 A	1		
6	4716 430 0510	Hlavní vypínač 10–16 A	1		
7	4716 430 0520	Hlavní vypínač 10–16 A	1		S, N, FIN
8	0751 030 7004	Šestihranná matice	2		
9	0751 030 7128	Šroubová spojka pro kabely	2		
10	4716 440 0300	Kabel	1		
11	4716 440 0305	Kabel 3x230 V	1		3x230 V N, B, NL
15	4716 440 2000	Napájecí kabel	1	17, 20	Evropa, MAL, AUS, NZ
16	4716 440 2010	Napájecí kabel	1	19, 21	3x230 V N, B, NL
17	4716 440 0310	Kabel	1		
18	4716 440 0320	Kabel	1		J
19	4716 440 0315	Kabel 3x230 V	1		3x230 V N, B, NL
20	4716 434 0600	Zástrčka s objímkou	1		
21	4705 434 0600	Zástrčka s objímkou 3x230 V	1		3x230 V N, B, NL
22	4724 440 2000	Napájecí kabel F	1	23	
23	4716 434 0610	Zástrčka s objímkou	1		F

Pistole, kopí



614MET007 LÄ

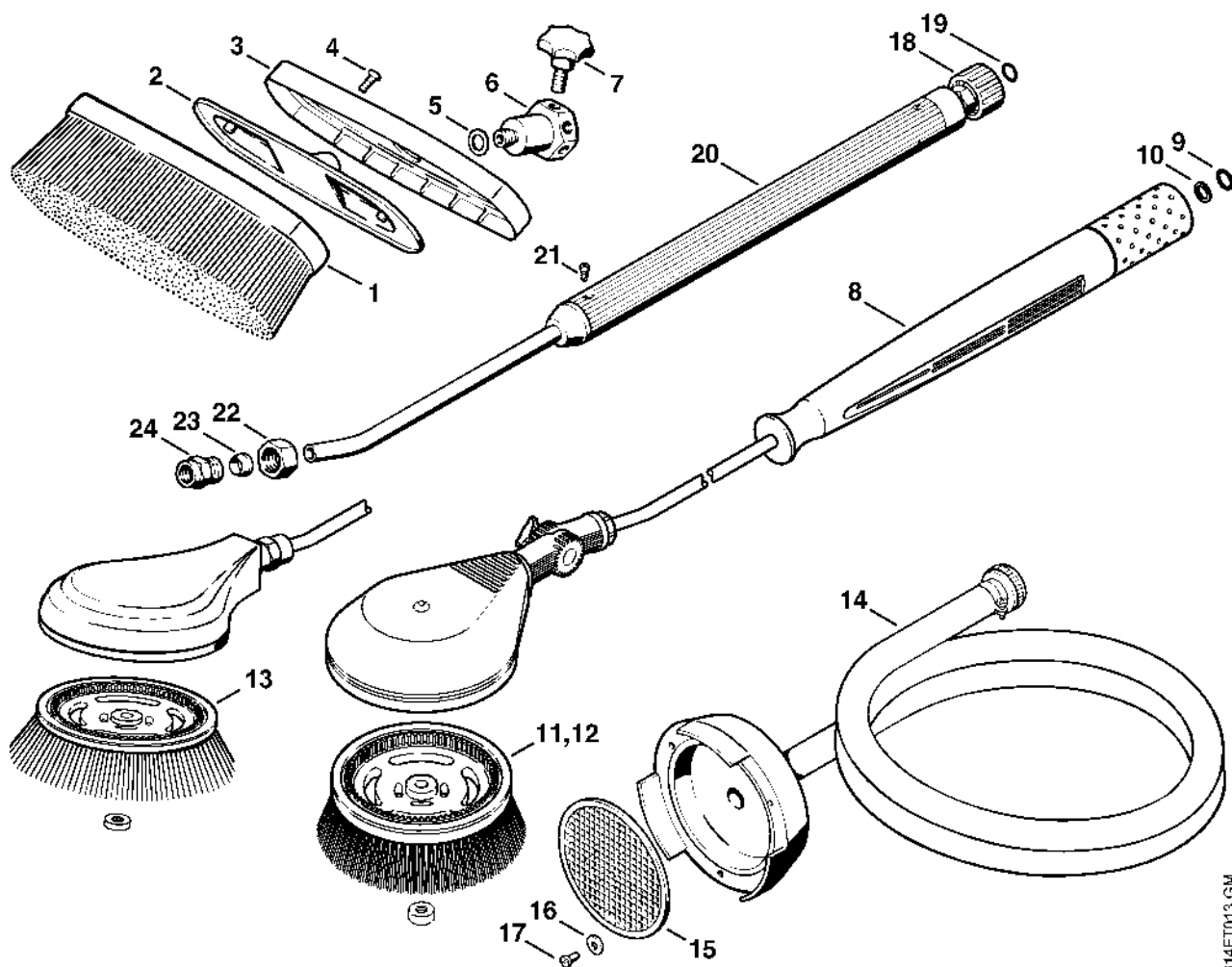
Pistole, kopí

#	Číslo dílu	Popis	Množství	Obsahuje jeden nebo více článků	Poznámky
	4925 500 1310	Pistole	1	1 - 23	
	4925 500 1311	Pistole	1	2 - 22, 26, 36, 37	
1	4925 502 4000	Tělo	1		
2	4925 500 6500	Šroub s přírubou	1	3, 4	
3	9645 951 3133	O-kroužek 2,9x1,78	1		
4	9652 945 1604	Opěrný kroužek 3/6 x 1,4	1		
5	9645 945 7521	O-kroužek 11x1,5	2		
6	4925 505 0610	Kroužek	1		
7	9516 003 3020	Kulička Ø 8 mm	1		
8	4915 505 0100	Pružina	1		
9	4925 500 6400	Pouzdro pružiny	1	5	
10	4925 502 3400	Závitová zátka	1		
11	9636 815 0660	Těsnicí kroužek 8x14x1	1		
12	4915 505 0120	Pružina	1		
13	4925 503 0110	Spojka	1		
14	9645 945 7483	O-kroužek 8x1,5	1		
15	4925 500 1500	Páka	1	16	
16	9371 470 2620	Válcový kolík 5x20	1		
17	9383 003 2190	Válcový kolík 4x30	1		
18	4925 502 1808	Levé uchycení rukojeti	1		
19	4925 502 1500	Bezpečnostní tlačítko	1		
20	4925 502 1810	Držák pravé rukojeti	1		
21	9104 003 9943	Šroub Parker P4x20	4		
22	9104 003 9944	Parkerův šroub P4x30	2		
23	4925 503 0100	Připojení	1		
24	4925 500 0912	Lance	1	25 - 30	

Pistole, kopí

#	Číslo dílu	Popis	Množství	Obsahuje jeden nebo více článků	Poznámky
25	4925 500 4501	Rychlospojka	1	26	
26	9645 945 7501	O-kroužek 9,3x2,4	2		
27	4925 501 0211	Ochranná trubka 400 mm	1		
28	9106 021 2360	Parkerova šroub 3,5x9,5	2		
29	4925 500 2802	Tělo trysky	1	30	
30	9645 945 7565	O-kroužek 15x1,5	1		
31	4900 502 0900	Ochranná krytka	1		
33	4900 502 1032	Buse 25055	1		
34	4925 500 0810	Vysokotlaký hadice 10 m	1		
35	4925 500 4500	Rychlospojka	1	26	
36	4915 502 4000	Tělo	1		J
37	4915 503 0805	Otočná spojka	1		
	4716 007 1052	Sada těsnění	1	2 - 8, 14	

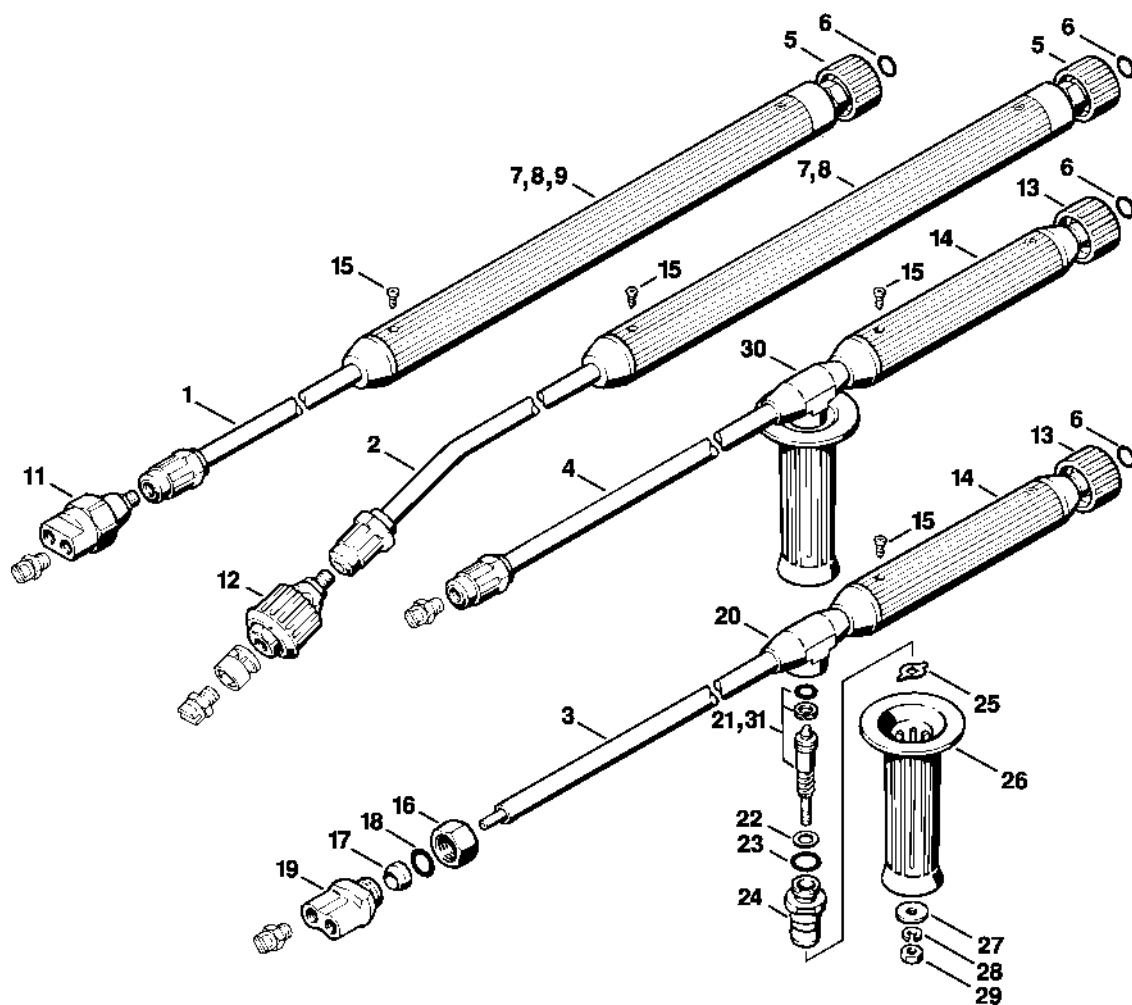
Mycí kartáč, ohebná sací hadic



614ET013 GM

Mycí kartáč, ohebná sací hadic

#	Číslo dílu	Popis	Množství	Obsahuje jeden nebo více článků	Poznámky
	4900 500 3011	Mycí kartáč	1	1 - 7	
1	4900 504 2700	Náhradní vložka kartáče	1		
2	4900 504 1500	Deska	1		
3	4900 504 1600	Víko	1		
4	9062 319 0980	Šroub s polozapuštěnou hlavou M5x16	2		
5	4900 505 0800	Těsnicí kroužek	1		
6	4900 503 0100	Spojka	1		
7	4900 502 3200	Hvězdicové tlačítko	1		
8	4925 500 3000	Turbokartáč	1	9 - 12	
	4925 007 1052	Sada těsnění	1	9, 10	
9	9645 945 7501	O-kroužek 9,3x2,4	1		
10		Opěrný kroužek	1		
11	4900 500 3101	Hlava kartáče	1		
12	4900 500 3102	Hlavice kartáče	1		dlouhá
13	4900 504 0500	Náhradní kartáč z přírodních materiálů	1		
14	4900 500 0501	Ohebná sací hadice	1	15 - 17	
15	4900 501 0900	Síto	1		
16	9307 021 0120	Podložka 5,3	3		
17	9041 216 0950	Válcový šroub M5x10	3		
18	4925 500 4500	Rychlospojka	1	19	
19	9645 945 7501	O-kroužek 9,3x2,4	1		
20	4925 501 0210	Ochranná trubka 400 mm	1		
21	9106 021 2360	Parkerova šroub 3,5x9,5	2		
22	0761 112 0171	Matice	1		
23	0761 112 0139	Řezací kroužek	1		
24	4900 503 1300	Spojka	1		

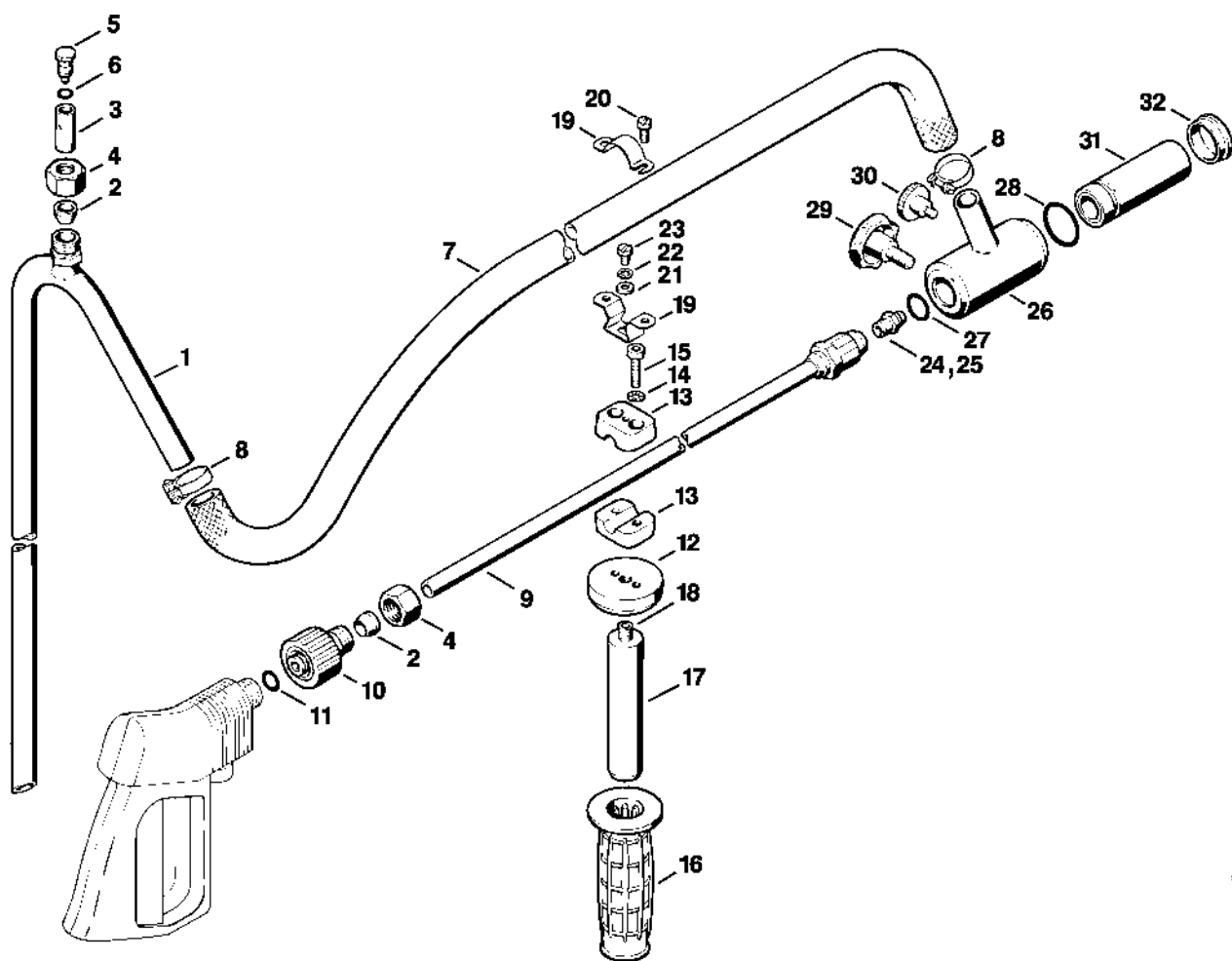


614ET009.LA

#	Číslo dílu	Popis	Množství	Obsahuje jeden nebo více článků	Poznámky
1	4925 500 0900	Lance 350 mm	1	5 - 7, 15	
1	4925 500 0901	Lance 500 mm	1	5 - 7, 15	
1	4925 500 0902	Lance 810 mm	1	5, 6, 8, 15	
1	4925 500 0903	Lance 1 m	1	5, 6, 8, 15	
1	4925 500 0904	Lance 1,5 m	1	5, 6, 9, 15	
1	4925 500 0905	Lance 2 m	1	5, 6, 9, 15	
2	4925 500 0911	Lance 1 m, zahnutá	1	5, 6, 8, 15	
3	4925 500 0915	Lance 1 m, koaxiální	1	6, 13 - 29	
4	4925 500 0920	Lance 1 m variopress	1	6, 13 - 15, 22 - 31	
5	4925 500 4500	Rychlospojka	1	6	
6	9645 945 7501	O-kroužek 9,3x2,4	1		
7	4925 501 0200	Ochranná trubka 200 mm	1		
8	4925 501 0210	Ochranná trubka 400 mm	1		
9	4925 501 0220	Ochranná trubka 800 mm	1		
11	4925 500 2800	Tělo trysky	1		
12	4925 500 2801	Tělo trysky	1		
13	4925 500 4501	Rychlospojka	1	6	
14	4925 501 0201	Ochranná trubka 200 mm	1		
15	9106 021 2360	Parkerova šroub 3,5x9,5	2		
16	0761 112 0171	Krycí matice	1		
17	0761 112 0139	Řezací kroužek	1		
18	9645 945 7462	O-kroužek 6x1,5	1		
19	4925 502 1100	Tělo trysky	1		
20	4925 503 0400	Ventilová klec	1		
21	4925 500 2900	Nastavovací šroub	1		
22	4925 505 0600	Kroužek	1		

#	Číslo dílu	Popis	Množství	Obsahuje jeden nebo více položek	Poznámky
23	9645 945 7561	O-kroužek 14x2	1		
24	4925 503 1000	Těleso	1		
25	4925 505 0700	Hvězdicová podložka	1		
26	4925 502 1900	Rukojeť	1		
27	9307 021 0140	Podložka 6,4	1		
28	9320 630 0140	Podložka grower 6	1		
29	9210 319 0900	Šestihranná matice M6	1		
30	4925 503 0401	Ventilová klec	1		
31	4925 500 2901	Nastavovací šroub	1		

Pískovací zařízení s vodním postřikem



614MET010 LÄ

Pískovací zařízení s vodním postřikem

#	Číslo dílu	Popis	Množství	Obsahuje jeden nebo více článků	Poznámky
	4900 500 1820	Pískovací zařízení s vodním postřikem	1	1 - 23, 25 - 32	
1	4900 500 3200	Sací trubice	1		
2	0761 112 0139	Řezací kroužek	2		
3	4900 503 0400	Ventilová klec	1		
4	0761 112 0171	Matice	2		
5	4900 502 0600	Nastavovací šroub	1		
6	9645 945 7460	O-kroužek 5,28x1,78	1		
7	4900 501 0510	Hadice	1		
8	9771 021 2250	Svorka 20-32	2		
9	4900 500 0900	Lance	1		
10	4925 500 4500	Rychlospojka	1	11	
11	9645 945 7501	O-kroužek 9,3x2,4	1		
12	4900 505 0500	Podložka	1		
13	4900 503 1100	Podpěra	1		
14	9327 630 0140	Zubová podložka 6,4	2		
15	9045 319 1370	Válcový šroub M6x30	2		
16	4900 502 1900	Rukojeť	1		
17	4900 503 1101	Podpěra	1		
18	9133 381 1830	Závitový kolík M8x25	1		
19	9771 021 2280	Svorka 21-23	1	20	
20	9079 319 0980	Šroub s plochou hlavou M5x16	2		
21	9307 021 0120	Podložka 5,3	1		
22	9330 630 0120	Podložka vějířová 5,3	1		
23	9045 319 0950	Válcový šroub M5x10	1		
25	4900 502 1041	Buse	1		
26	4900 503 1200	Spojovací díl	1		

Pískovací zařízení s vodním postřikem

#	Číslo dílu	Popis	Množství	Obsahuje jeden nebo více článků	Poznámky
27	9645 945 7584	O-kroužek 16x2,5	1		
28	9645 945 7787	O-kroužek 28x2,5	1		
29	4900 502 3200	Hvězdicový knoflík	1		
30	4900 505 0400	Rýhovaná šroub	1		
31	4900 502 3300	Venturiho těleso	1		
32	4900 502 0901	Ochranná krytka	1		