

# RE 310 K

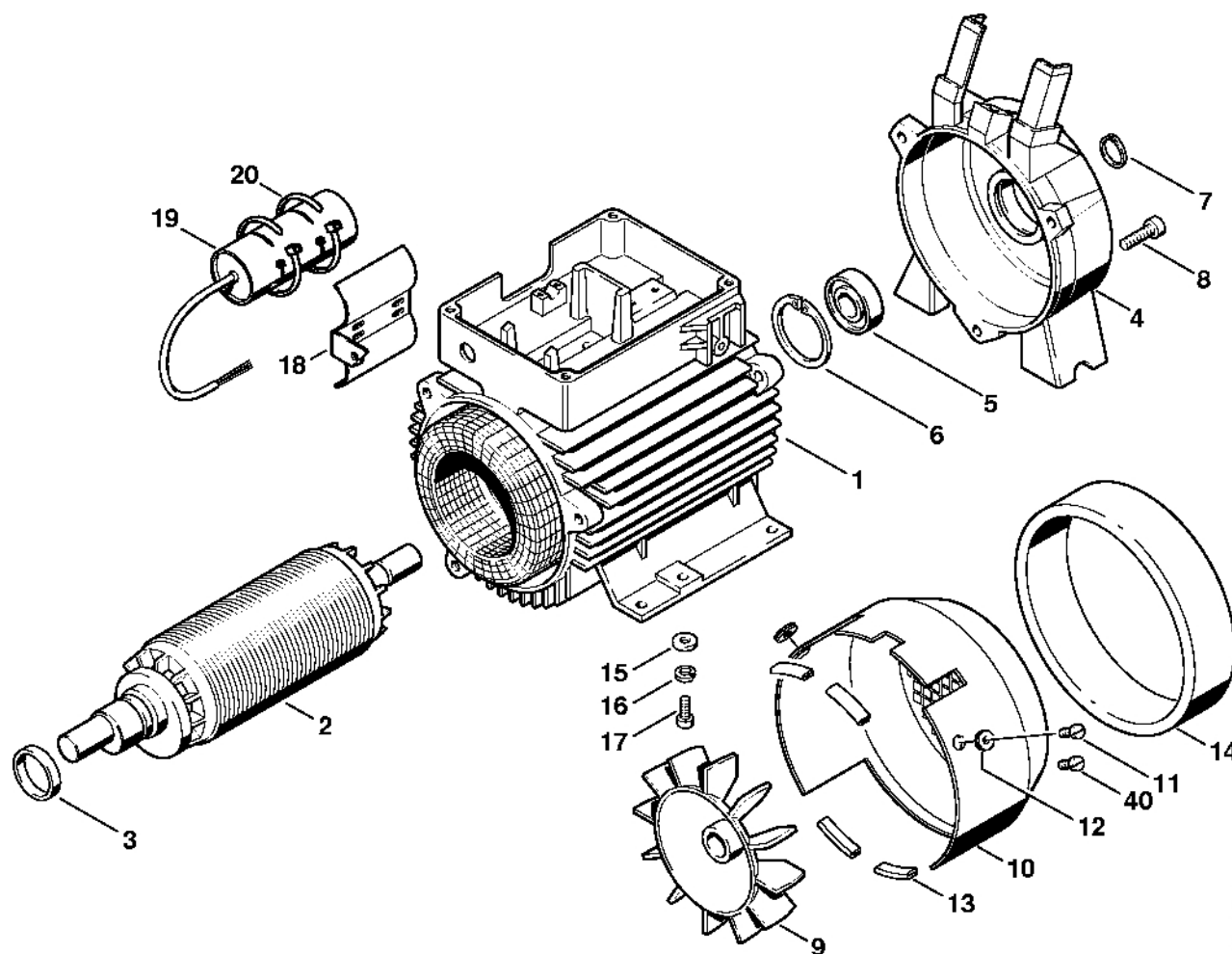
**Seznam dílů**  
**27.01.2023**  
**Francie,**  
**francouzština**

## **Studená voda**

## **Obsah**

Elektromotor.....	2
Elektrická skříň.....	4
Čerpadlo .....	7
Čerpadlo .....	10
Regulační a bezpečnostní blok.....	12
Regulační a bezpečnostní blok.....	14
Kryt.....	17
Trubková rukojeť, nádrž .....	19
Nádrž na vodu .....	21
Pistole .....	24
Tryska, stříkací hlava Vario SP 300 .....	26
Vysokotlaký hadice, Turbo tryska .....	28
Mycí kartáč, sací hadice .....	30
Montážní šroub.....	32
Šroubovák T27x125 .....	34
Montážní objímka.....	36
Montážní hák .....	38
Momentový klíč s optickým/akustickým ukazatelem akustickým.....	40
Momentový klíč.....	42
Momentový klíč s optickým/ akustickým.....	44
Momentový klíč.....	46
Šroubovák T27x200 .....	48
Montážní sklíčidlo .....	50

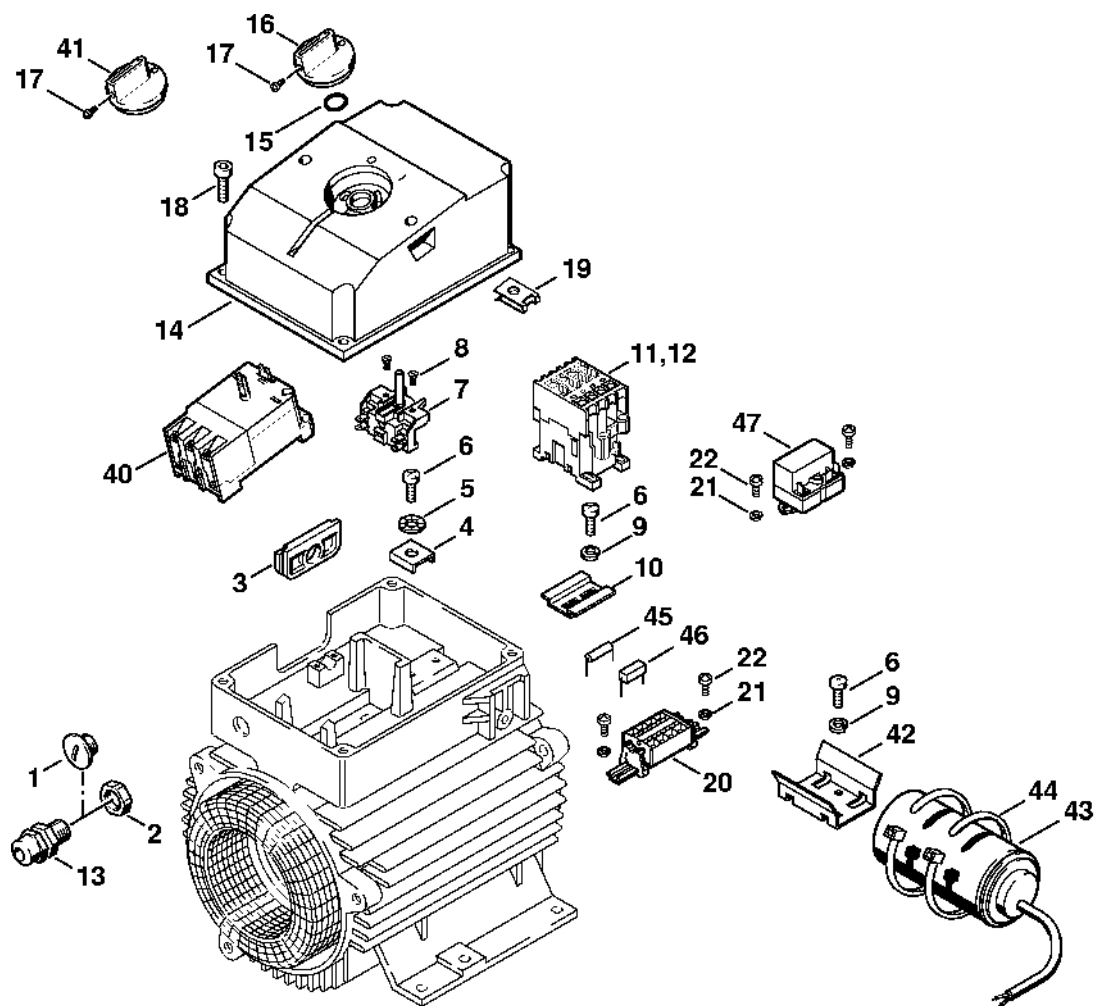
# Elektromotc



619ET000 GM

#	Číslo dílu	Popis	Množství	Obsahuje jeden nebo více článků	Poznámky
1	4722 600 0520	Stator	1		
2	4722 600 1100	Rotor	1	3	
2	4722 600 1103	Rotor	1	3	GB, IRL, MAL
2	4722 600 1102	Rotor	1	3	AUS, NZ
3	4722 708 6100	Prsten	1		
4	4722 602 1100	Kryt ložiska	1		
5	9503 003 6771	Kuličkové ložisko s drážkou 6204-2Z	1		
6	9456 621 4910	Pojistný kroužek 47x1,75	1		
7	9455 621 2150	Pojistný kroužek 20x1,2	1		
8	9045 319 1370	Válcový šroub M6x30	3		
20	0751 010 7052	Kabelové svorky	4		
9	4722 607 3000	Ventilátor	1		
10	4722 600 0900	Kroužek ventilátoru	1	11 - 13	
11	9062 392 0960	Šroub s polozapuštěnou hlavou M5x12	2		
12	4722 608 2500	Pouzdro	2		
13	4722 608 2400	Ochranný díl	4		
14	4722 602 2200	Vzduchový deflektor	1		
15	9307 021 0140	Podložka 6,4	6		
16	9320 630 0140	Podložka Grower 6	6		
17	9045 319 1350	Válcový šroub M6x25	6		
18	4722 435 6010	Podpěra	1		GB, IRL, MAL
19	4722 605 1005	Kondenzátor	1		GB, IRL, MAL
40	9041 116 0910	Válcový šroub M5x6	2		

# Elektrická skříň



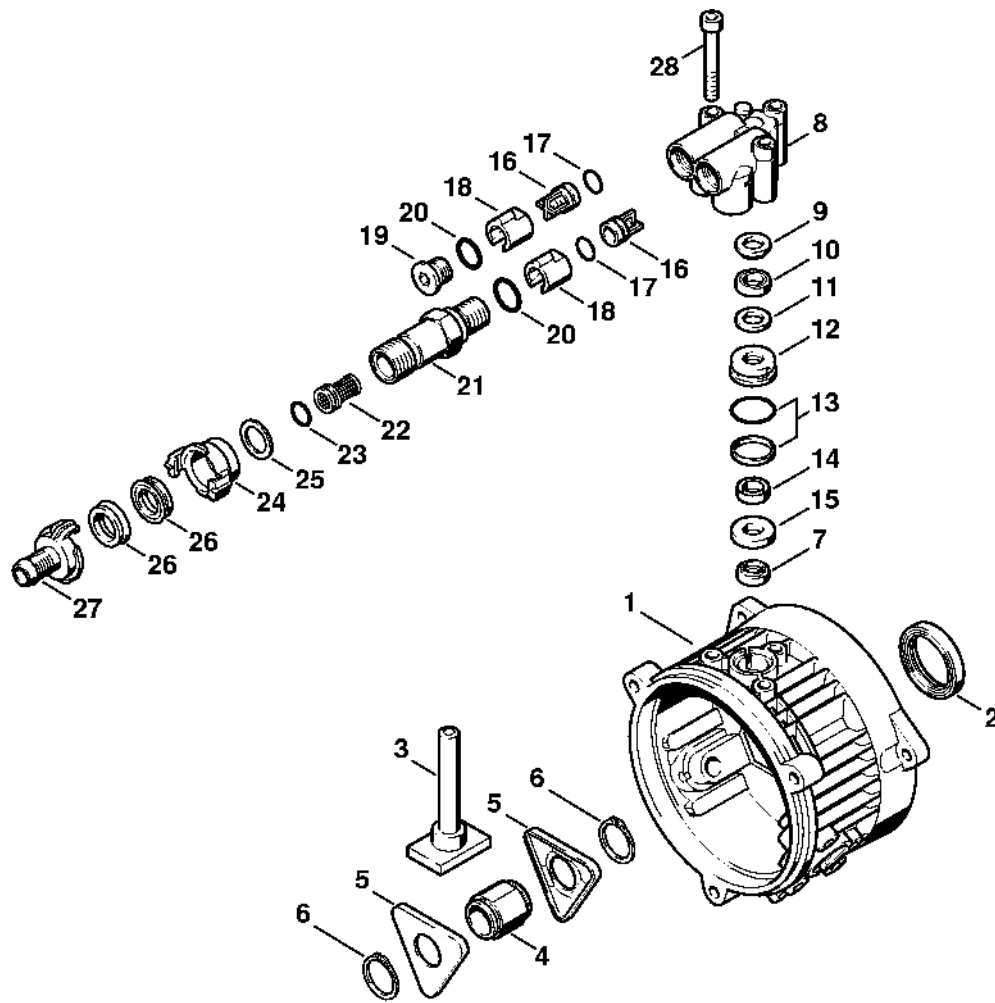
619ET011 GM

# Elektrická skříň

#	Číslo dílu	Popis	Množství	Obsahuje jeden nebo více článků	Poznámky
1	4712 431 1800	Zátka	1		
2	0751 030 7021	Šestihranná matice	1		
3	4722 602 0900	Kryt	1		
4	4703 608 1310	Úhelník	1		
5	9330 630 0120	Podložka vějířová 5,3	1		
6	9039 488 0955	Závitový šroub M5x10	3		
7	4726 435 0300	Spínač	1		
8	9062 392 0650	Šroub s polozapuštěnou hlavou M4x10	2		
9	9320 630 0120	Podložka Grower 5	2		
11	4712 437 0500	Elektromagnetický spínač 230 V	1		
14	4722 430 3600	Kryt	1	8	
15	9645 945 7522	O-kroužek 11x2	1		
16	4706 512 0405	Knoflík	1	17	
17	9099 021 1850	Parkerův šroub 2,9x19	1		
18	9045 319 1280	Válcový šroub M6x16	1		
19	4722 432 3500	Klipová matice	2		
20	4722 430 1900	Svorkovnice	1		GB, IRL, MAL
21	9320 630 0100	Podložka grower 4	4		
22	9110 313 0650	Šroub s plochou hlavou M4x10	4		
40	4722 430 0550	Spínač	1		
41	4722 435 1000	Tlačítko	1	17	
42	4722 435 6000	Podpora	1		
43	4703 605 1010	Kondenzátor 100–120 V	1		
44	0751 010 7052	Kabelové svorky	2		
45	4722 431 7705	Odolnost	1		GB, IRL, MAL
46	4722 431 7700	Odpor	1		GB, IRL, MAL

#	Číslo dílu	Popis	Množství	Obsahuje jeden nebo více položek	Poznámky
47	4712 431 7500	Relé	1		GB, IRL, MAL

# Čerpa dlo

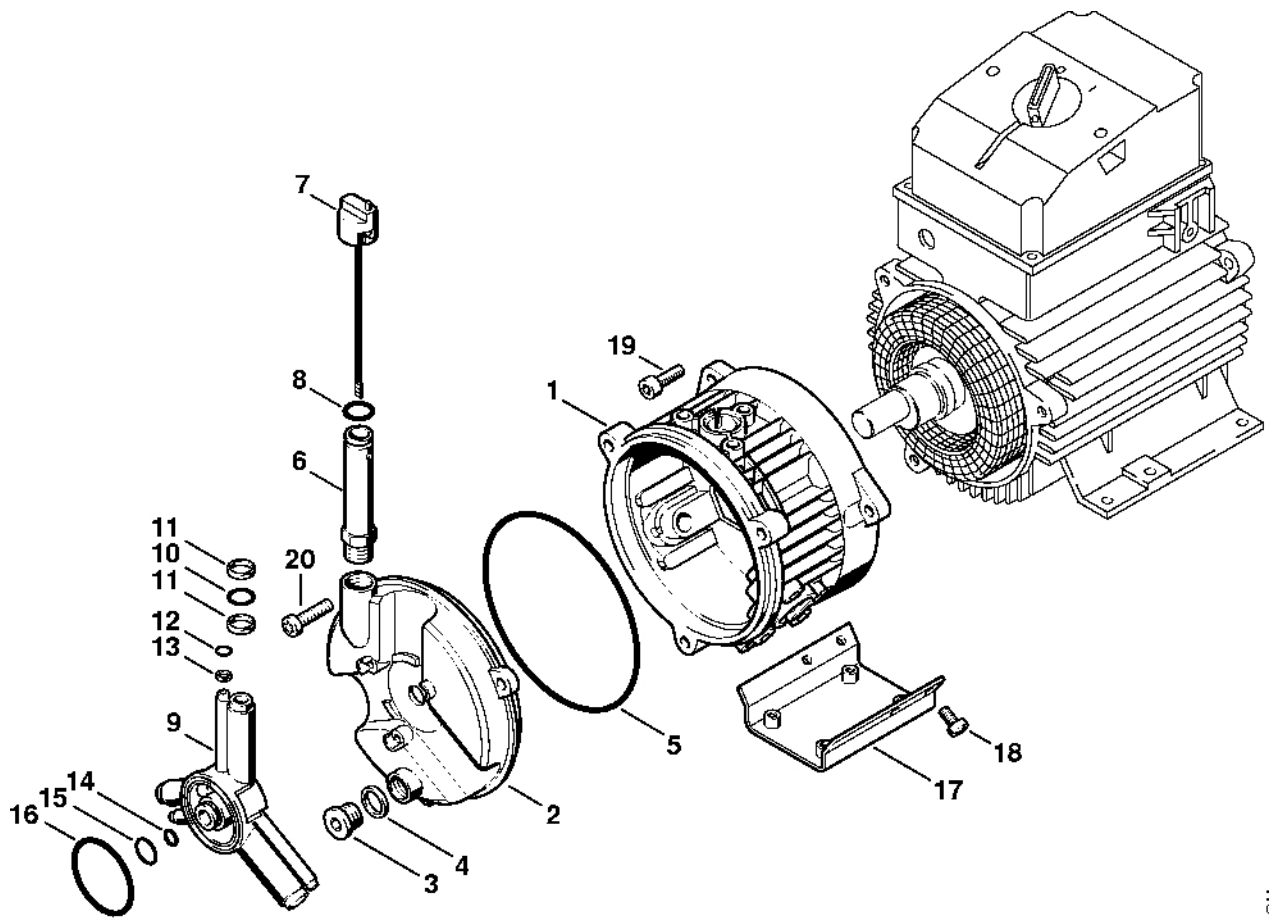


619ET003 GM

#	Číslo dílu	Popis	Množství	Obsahuje jeden nebo více článků	Poznámky
1	4722 701 0500	Kryt čerpadla	1		
2	9630 003 3838	Těsnicí kroužek A42x55x8	1		
3	4722 701 3100	Píst	3		
4	4722 708 9900	Ložisko	1		
5	4722 708 4900	Vodící deska	2		
6	9455 621 3110	Pojistný kroužek 28x1,5	2		
7	4722 709 2000	Těsnicí kroužek	3		
8	4722 701 1200	Ventilový blok	3		
9	4703 709 2010	Těsnicí kroužek	3		
10	4703 709 2005	Těsnicí kroužek	3		
11	4703 709 2000	Těsnicí kroužek	3		
12	4722 708 6105	Kroužek	3		
13	4722 007 1050	Sada těsnění prstence	3		
14	4722 709 2005	Těsnicí kroužek	3		
15	9298 801 3992	Podložka 14x30x3,5	3		
16	4722 700 6200	Ventil	6	17	
17	9645 948 7565	O-kroužek 15x1,5	6		
18	4722 708 6400	Mezidíl	6		
19	4722 708 5800	Závitová zátka	5		
20	9645 948 7603	O-kroužek 18x2,5	6		
21	4722 701 2900	Sací trubice	1		
22	4703 700 8805	Síto	1	23	
23	9645 945 7531	O-kroužek 12,3x2,4	1		
24	4900 500 0220	Spojovací díl 3/4"	1	25, 26	
25		Těsnicí kroužek	1		
26	4716 709 0420	Těsnění	2		

#	Číslo dílu	Popis	Množství	Obsahuje jeden nebo více článků	Poznámky
<b>27</b>	4712 700 7300	Spojka pro hadici 3/4"	1	26	
<b>28</b>	9045 371 1970	Válcový šroub M8x60	12		
	4722 007 1051	Sada těsnění čerpadla	1	2, 7, 9 - 11, 13, 14, 17, 20, 23	
	4722 007 1055	Sada těsnění pístů	1	9 - 11, 13	

# Čerpa dlo



619ET004-GM

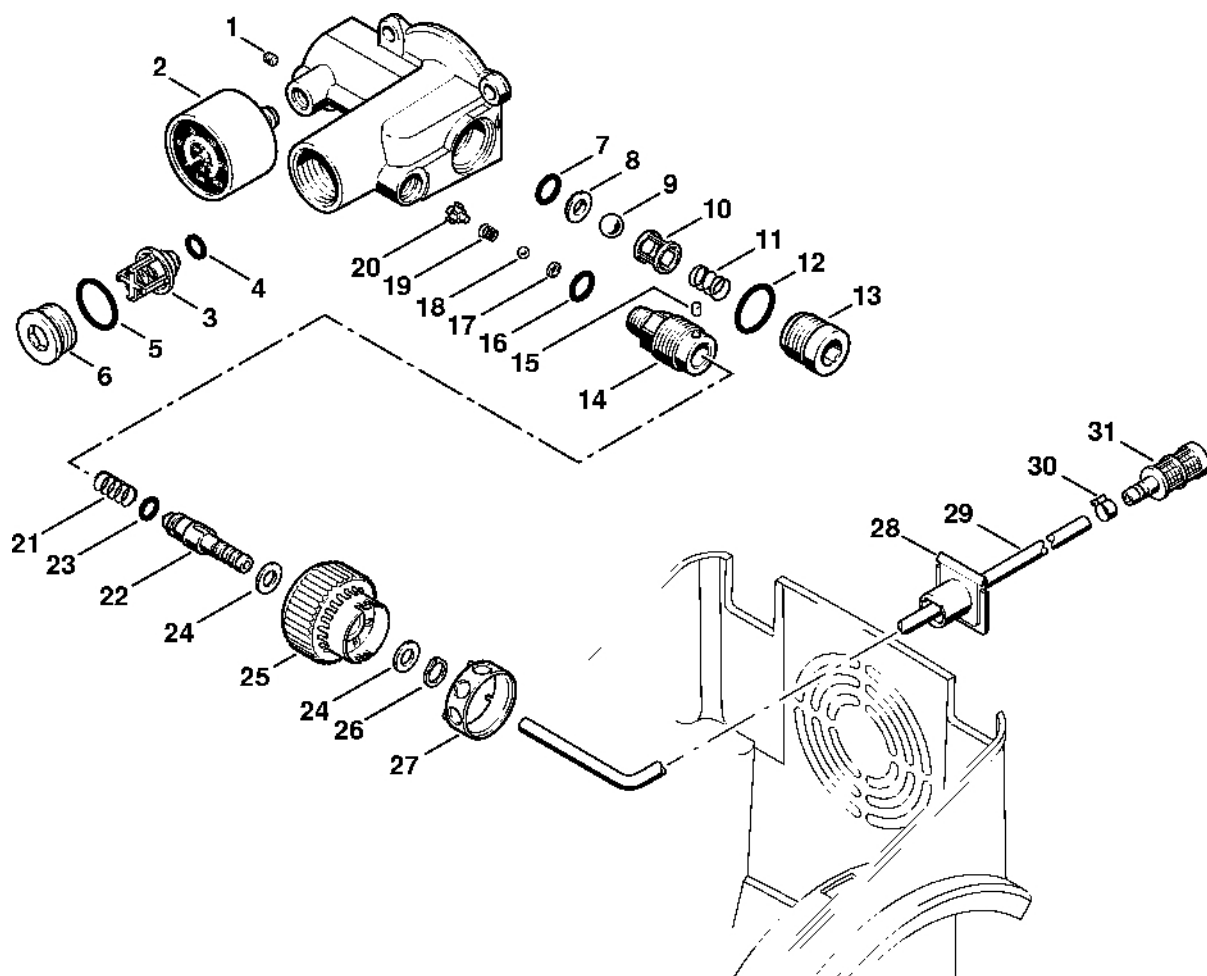
#	Číslo dílu	Popis	Množství	Obsahuje jeden nebo více článků	Poznámky
1	4722 701 0500	Kryt čerpadla	1		
2	4722 701 2600	Kryt	1		
3	4716 708 5800	Závitová zátka	1	4	
4	9636 816 1837	Těsnicí kroužek 17x23x7	1		
5	9645 945 9205	O-kroužek 136x2,5	1		
6	4722 703 8000	Plnicí trubice oleje	1		
7	4722 708 1300	Měřidlo oleje	1	8	
8	9645 945 7564	O-kroužek 15x2-NBR70	1		
9	4722 701 7100	Rozvodná skříň	1		
10	9645 945 7602	O-kroužek 18x2	3		
11	9652 945 1615	Opěrný kroužek 18-21x1,4	6		
12	9645 948 7483	O-kroužek 8x1,5	3		
13	9652 945 1609	Opěrný kroužek 8,3-10,5x1,2	3		
14	9645 948 7489	O-kroužek 9x2	1		
15	9645 945 7511	O-kroužek 10,5x1,5	1		
16	9645 945 8185	O-kroužek 53x3	1		
19	9045 319 1860	Válcový šroub M8x30	3		
20	9039 488 1285	Závitový šroub M6x20	3		
	4722 007 1051	Sada těsnění čerpadla	1	4, 5, 8, 10 - 16	



# Regulační a bezpečnostní blok

#	Číslo dílu	Popis	Množství	Obsahuje jeden nebo více článků	Poznámky
1	4722 511 0100	Tělo	1		
2	4722 511 0500	Rozdělovací píst	1		
3	4722 007 1053	Sada těsnění	1		
4	4722 007 1054	Sada těsnění	1		
5	9645 945 7602	O-kroužek 18x2	1		
6	4722 511 0400	Vodící píst	1		
7	4722 513 0500	Podpora	1		
8	9208 260 1140	Šestihranná matice M8x1	2		
9	4722 518 0200	Pružina	1		
10	4722 513 0100	Podpěra pružiny	1		
11	9514 003 6901	Jehlové ložisko AXK0821	1		
12	4722 503 2900	Šestihranná matice	1		
13	9212 260 1140	Šestihranná matice M8x1	1		
14	4722 512 0400	Knoflík	1		
23	9039 488 1290	Závitový šroub M6x30	3		
24	4722 511 0110	Tělo	1		
25	4722 518 0210	Pružina	1		
26	9516 951 1730	Kulička Ø 4 mm	1		
27	4722 518 0500	Zátka	1		
	4722 007 1052	Sada těsnění nastavovacího bloku a bezpečnostních	1	3 - 5	

# Regulační a bezpečnostní blok



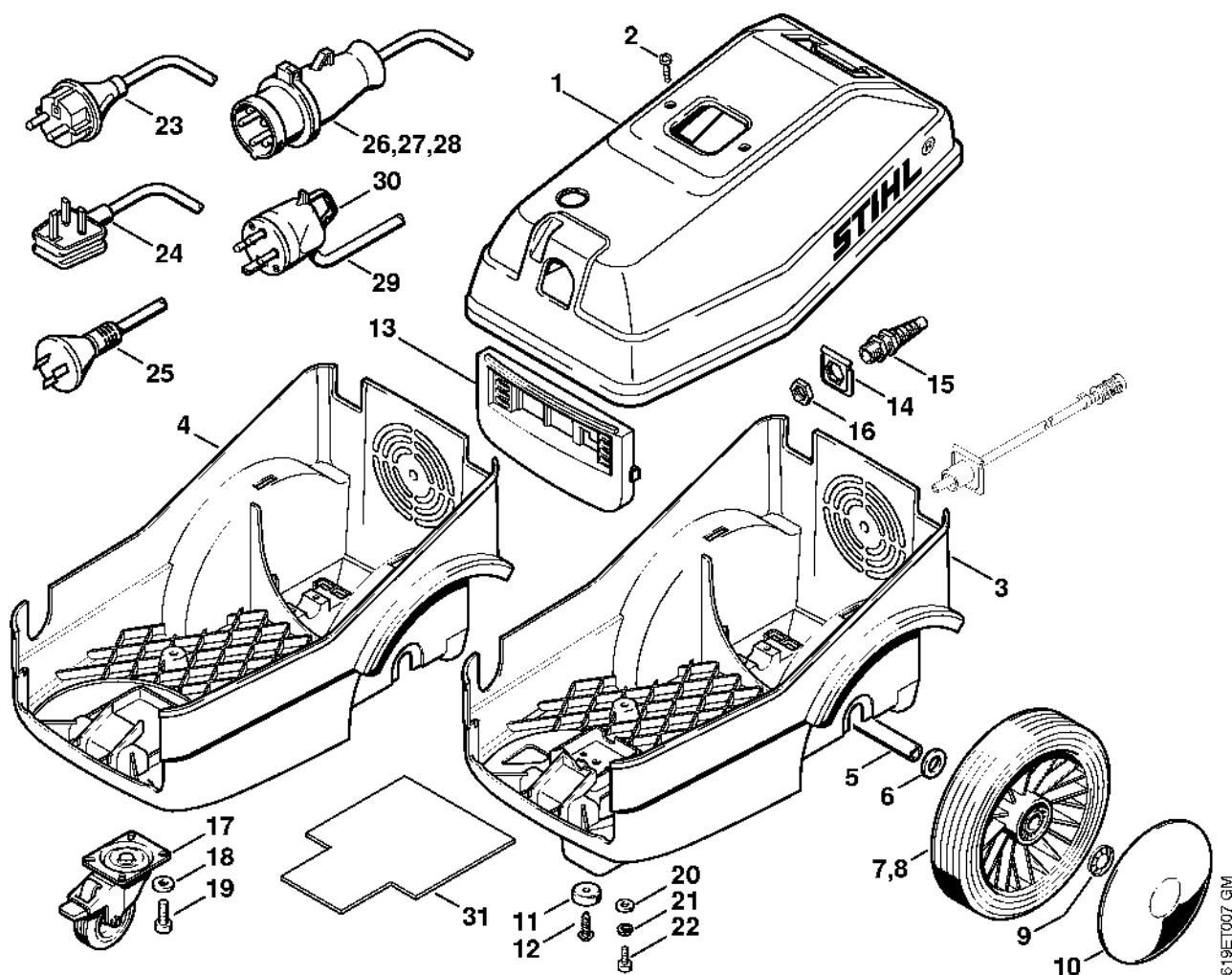
619ET006 GM

# Regulační a bezpečnostní blok

#	Číslo dílu	Popis	Množství	Obsahuje jeden nebo více článků	Poznámky
1	9133 381 0600	Závitový kolík M4x5	1		
2	4722 512 0500	Manometr	1		
3	4722 510 0400	Ventil	1	4	
4	9645 948 7471	O-kroužek 6,5x3	1		
5	9645 945 7634	O-kroužek 20x1,5	1		
6	4722 518 0100	Závitová zátka	1		
7	9645 945 7523	O-kroužek 11x1,5	1		
8	4705 518 0700	Kroužek	1		
9	9516 003 3520	Kulička Ø 10 mm	1		
10	4722 512 0800	Ventilová klec	1		
11	4705 518 0220	Pružina	1		
12	9645 945 7602	O-kroužek 18x2	1		
13	4722 518 0105	Závitová zátka	1		
	4722 510 1300	Dávkovací ventil	1	14 - 27	
14	4722 518 0300	Dutá šroub	1		
15	9371 470 1620	Válcový kolík 3x5	1		
16	9645 945 7504	O-kroužek 10x2	1		
17	9652 945 1604	Opěrný kroužek 3/6x1,4	1		
18	9516 003 2020	Kulička Ø 5 mm	2		
19	4703 518 0210	Pružina	1		
20	4703 518 0500	Zátka	1		
21	4722 518 0206	Pružina	1		
22	4722 512 1800	Ventilová jehla	1		
23	9645 945 7477	O-kroužek 7x2	1		
24	9298 021 3874	Podložka 7,4x14x1	2		
25	4722 512 0405	Knoflík	1		

# Regulační a bezpečnostní blok

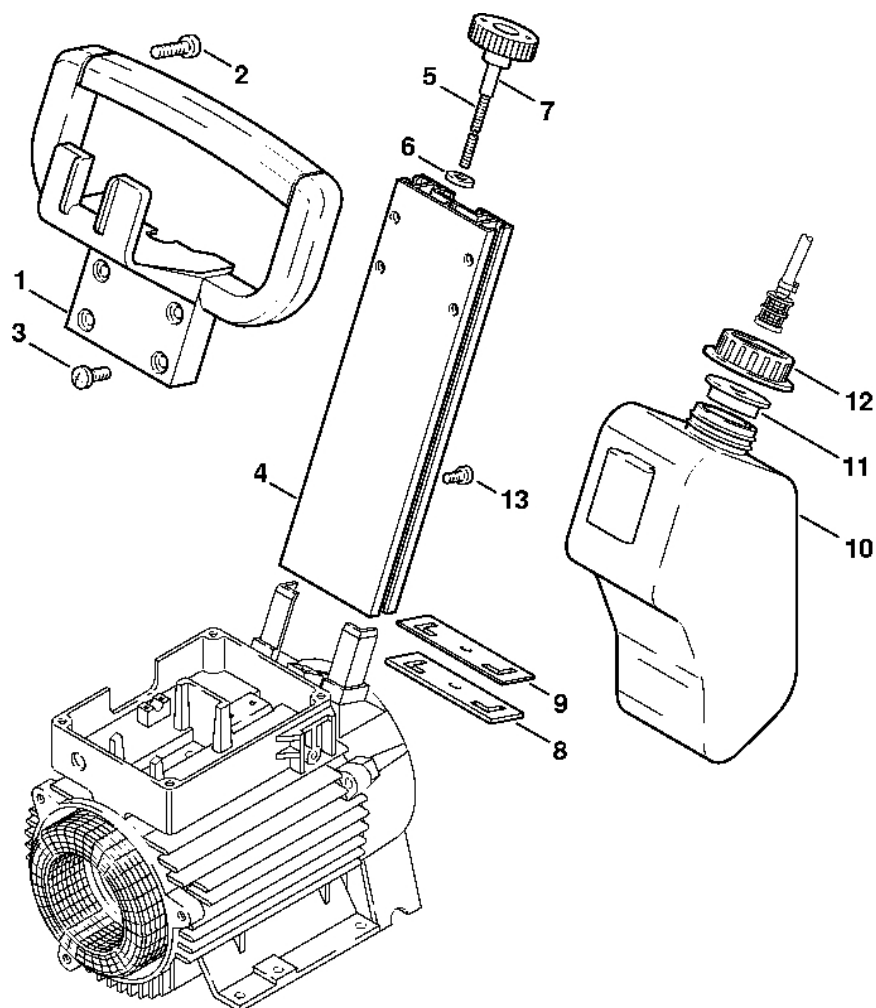
#	Číslo dílu	Popis	Množství	Obsahuje jeden nebo více článků	Poznámky
<b>26</b>	9455 621 0470	Pojistné kroužky 7x0,8	1		
<b>27</b>	4703 512 0900	Kontrolní kroužek	1		
<b>28</b>	4722 703 6900	Podpora	1		
<b>29</b>		Hadice 6x1,5 mm x 1,5 m	1		
	4703 701 6005	Hadice 6x1,5 mm x 1 m	1		
<b>30</b>	9771 021 0915	Svorka 9,5-10,5	1		
<b>31</b>	4712 701 6600	Sací síto	1		
	4722 007 1052	Sada těsnění regulačního bloku a bezpečnostních	1	4, 5, 7, 12, 16, 17, 19, 23	



619ET007 GM

#	Číslo dílu	Popis	Množství	Obsahuje jeden nebo více článků	Poznámky
1	4722 706 2100	Kryt	1		
2	9063 319 8065	Šroub s polozapuštěnou hlavou M5x16	2		
3	4722 701 1000	Tělo	1		
5	4722 791 7000	Osa	1		
6	9291 021 0330	Podložka 21	2		
7	4722 791 3600	Kolečko	2		
9	9991 003 0655	Upínací kroužek Ø 20x3,3	2		
10	4722 791 9200	Krytka	2		
11	4722 791 5900	Zarážka	1		
12	9104 003 8770	Parkerova šroub P5x14	1		
13	4722 706 4300	Čelní deska	1		
14	4722 703 6905	Podpěra	1		
15	4716 430 8700	Šroubové spojky pro kabely	1		
16	0751 030 7024	Šestihranná matice	1		
20	9307 021 0140	Podložka 6,4	6		
21	9320 630 0140	Podložka Grower 6	6		
22	9045 319 1350	Válcový šroub M6x25	6		
23	4722 440 2000	Napájecí kabel Europa	1		
24	4722 440 2005	Napájecí kabel GB, IRL, MAL	1		
25	4722 440 2006	Napájecí kabel AUS, NZ	1		
31	4722 706 1510	Zvukově izolační deska	1		

# Trubková rukojeť, nádrž

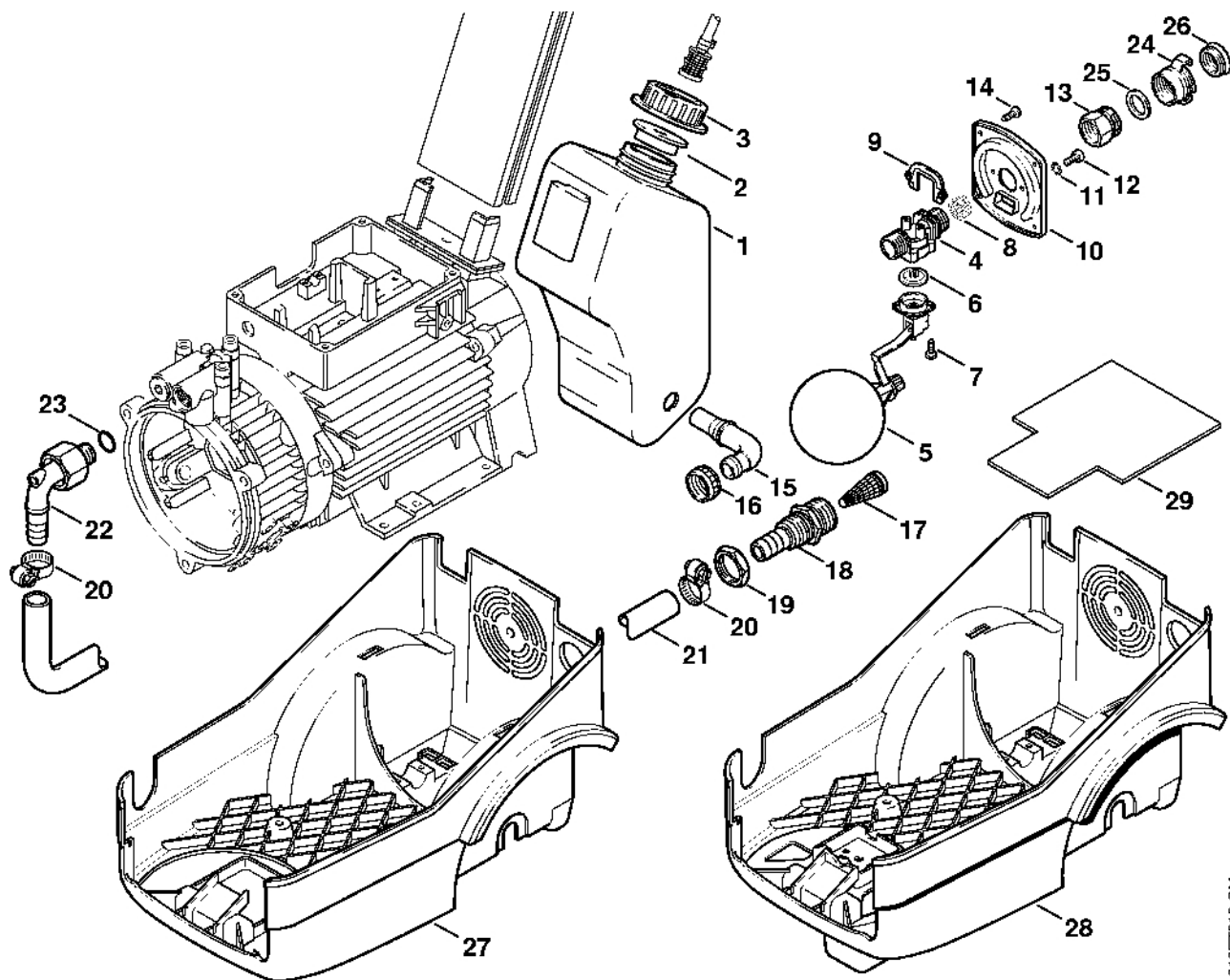


619ET008 GM

# Trubková rukojeť, nádrž

#	Číslo dílu	Popis	Množství	Obsahuje jeden nebo více článků	Poznámky
1	4722 790 1700	Trubková rukojeť	1	2	
2	9104 006 4100	Parkerův šroub P5x20	9		
3	9063 319 8065	Šroub s frézovanou hlavou M5x16	4		
4	4722 792 8100	Vodící díl	1		
5	4722 792 8200	Závitová tyč	1		
6	9309 021 0180	Podložka 8,4	1		
7	4722 792 8500	Hadice	3		
8	4722 706 1500	Zvukově izolační deska	1		
9	4722 706 1505	Zvukově izolační deska	1		
13	9110 313 0650	Šrouby s plochou hlavou M4x10	2		

# Zásobník na vodu



619ET012 GM

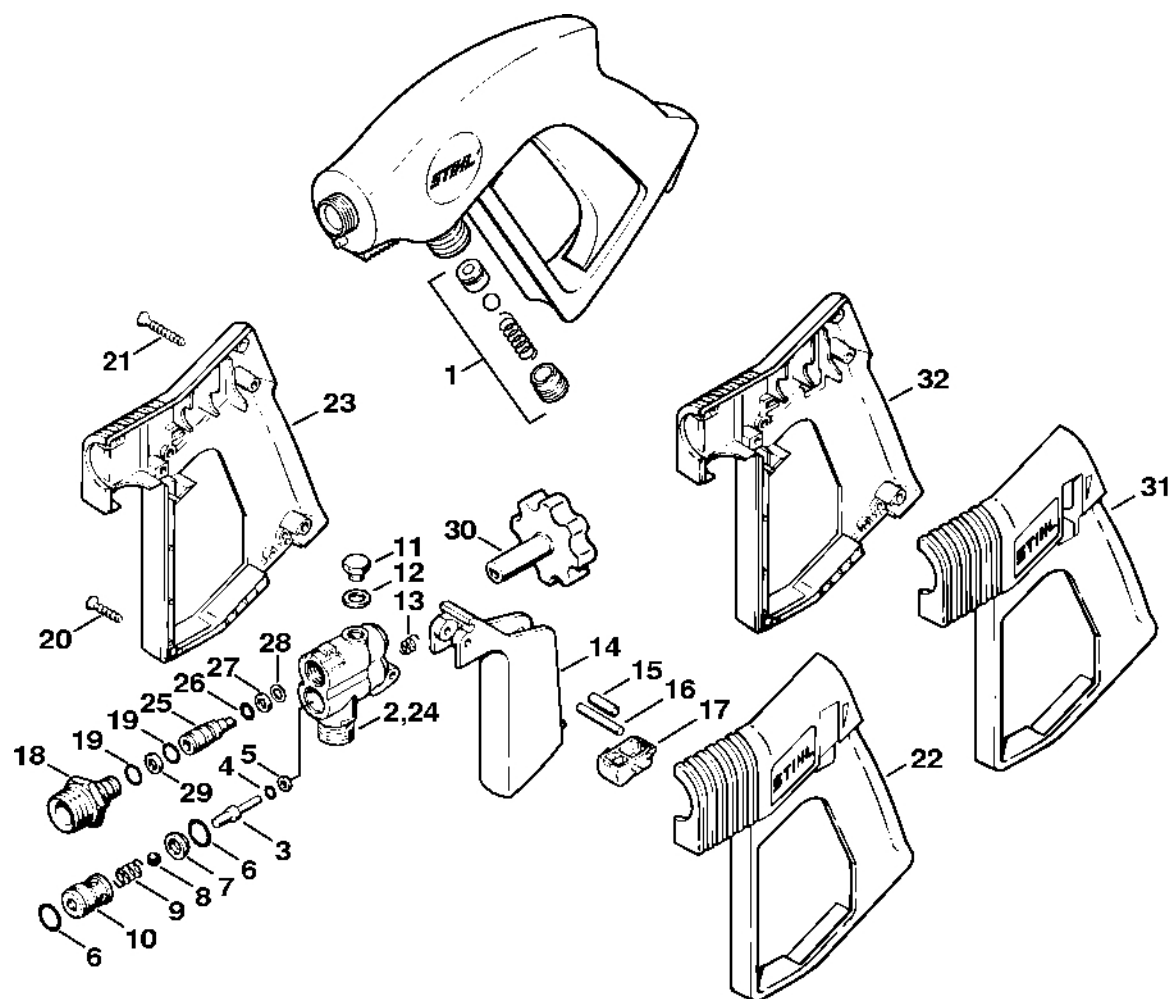
# Zásobník na vodu

#	Číslo dílu	Popis	Množství	Obsahuje jeden nebo více článků	Poznámky
	4900 500 5300	Nádrž na vodu	1	1 - 23	
	4722 700 0805	Nádrž	1	1 - 14	
<b>1</b>	4722 701 0800	Nádrž	1		
<b>2</b>	4712 701 2610	Víko	1		
<b>3</b>	4712 708 3100	Matice	1		
<b>4</b>	4722 700 6205	Ventil	1	5 - 8	
<b>5</b>	4705 703 6000	Plovák	1		
<b>6</b>	4705 709 0500	Membrána	1		
<b>7</b>	9103 021 3270	Šroub Parker 4,2x13	4		
<b>8</b>	4705 703 5900	Filtr	1		
<b>9</b>	4705 703 6900	Podpora	1		
<b>10</b>	4705 703 6100	Víko	1		
<b>11</b>	9330 630 0100	Podložka 4,3	2		
<b>12</b>	9041 116 0650	Válcový šroub M4x10	2		
<b>13</b>	4705 703 5800	Spojovací díl	1		
<b>14</b>	9104 003 8770	Šroub Parker P5x14	4		
<b>15</b>	4722 678 1100	Hadice	1		
<b>16</b>	4712 677 8300	Matice	1		
<b>17</b>	4705 701 8800	Síto	1		
<b>18</b>	4722 703 5800	Spojovací díl	1		
<b>19</b>	9211 825 2500	Šestihranná matice M30x1,5	1		
<b>20</b>	9771 021 2300	Svorka 22-30	2		
<b>21</b>		Hadice 3/4"x560 mm	1		
	4722 678 1105	Hadice 3/4"x1 m	1		
<b>22</b>	4722 700 7300	Spojka pro ohebnou hadici	1	23	
<b>23</b>	9645 948 7603	O-kroužek 18x2,5	1		

# Zásobník na vodu

#	Číslo dílu	Popis	Množství	Obsahuje jeden nebo více článků	Poznámky
<b>24</b>	4716 701 6510	Spojovací díl	1	25, 26	
<b>25</b>	4706 709 2000	Těsnicí kroužek	1		
<b>26</b>	4716 709 0420	Těsnění	1		
<b>27</b>	4722 701 1003	Tělo	1		
<b>29</b>	4722 706 1510	Zvukově izolační deska	1		

# Pistole

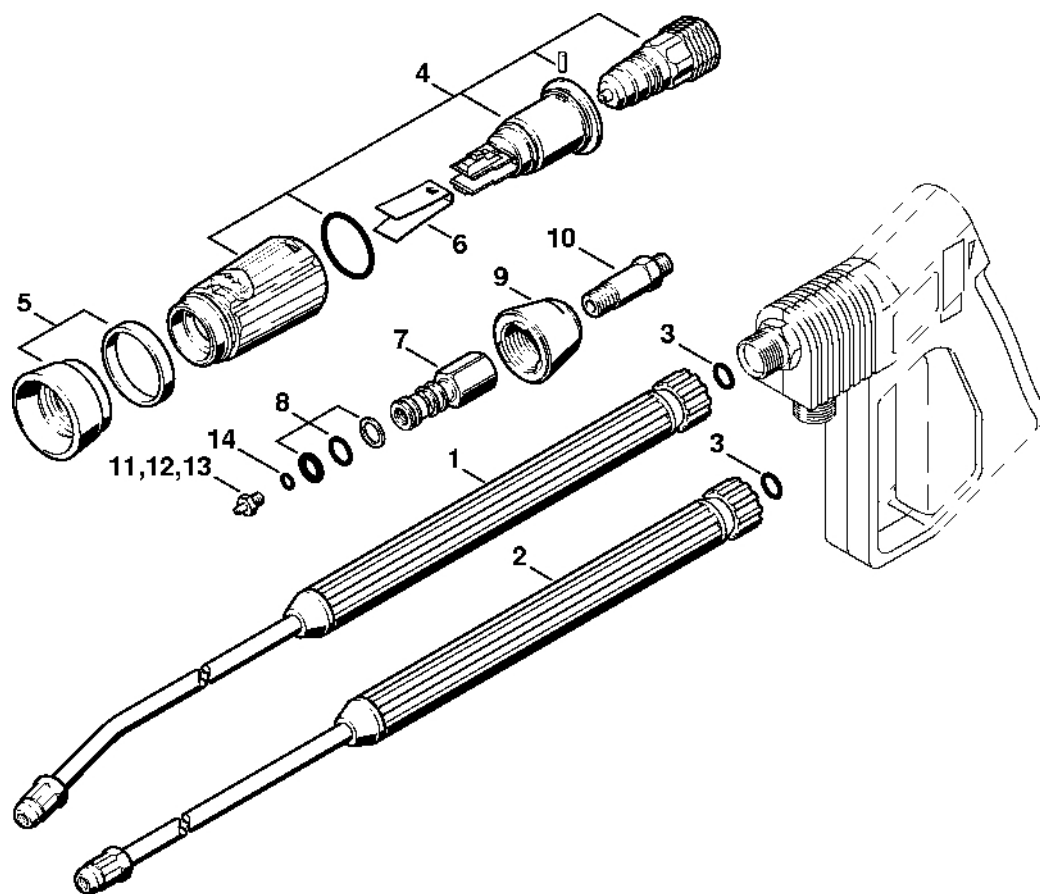


619ET016 GM

# Pistole

#	Číslo dílu	Popis	Množství	Obsahuje jeden nebo více článků	Poznámky
	4925 500 1320	Pistole	1	1	
	4925 500 1309	Pistole	1	2 - 23	
<b>1</b>	4731 007 1055	Sada těsnění	1		
<b>2</b>	4915 502 4000	Těleso	1		
<b>3</b>	4925 500 6500	Šroub s přírubou	1	4, 5	
<b>4</b>	9645 951 3133	O-kroužek 2,9x1,78	1		
<b>5</b>	9652 945 1604	Opěrný kroužek 3/6 x 1,4	1		
<b>6</b>	9645 945 7521	O-kroužek 11x1,5	2		
<b>7</b>	4925 505 0610	Kroužek	1		
<b>8</b>	9516 003 3020	Kulička Ø 8 mm	1		
<b>9</b>	4915 505 0100	Pružina	1		
<b>10</b>	4925 500 6400	Pouzdro pružiny	1	6	
<b>11</b>	4925 502 3400	Závitová zátka	1		
<b>12</b>	9636 815 0660	Těsnicí kroužek 8x14x1	1		
<b>13</b>	4915 505 0120	Pružina	1		
<b>14</b>	4925 500 1500	Páka	1	15	
<b>15</b>	9371 470 2620	Válcový kolík 5x20	1		
<b>16</b>	9383 003 2190	Válcový kolík 4x30	1		
<b>17</b>	4925 502 1500	Bezpečnostní tlačítko	1		
<b>18</b>	4915 500 4800	Spojka	1	19	
<b>19</b>	9645 945 7483	O-kroužek 8x1,5	2		
<b>20</b>	9104 003 9943	Parkerův šroub P4x20	4		
<b>21</b>	9104 003 9944	Parkerův šroub P4x30	2		
<b>22</b>	4925 502 1808	Levé uchycení rukojeti	1		
<b>23</b>	4925 502 1810	Držák pravé rukojeti	1		
	4705 007 1053	Sada těsnění pistole	1	3 - 9, 19, 26 - 29	

# Lance, Vario SP 300 tryska

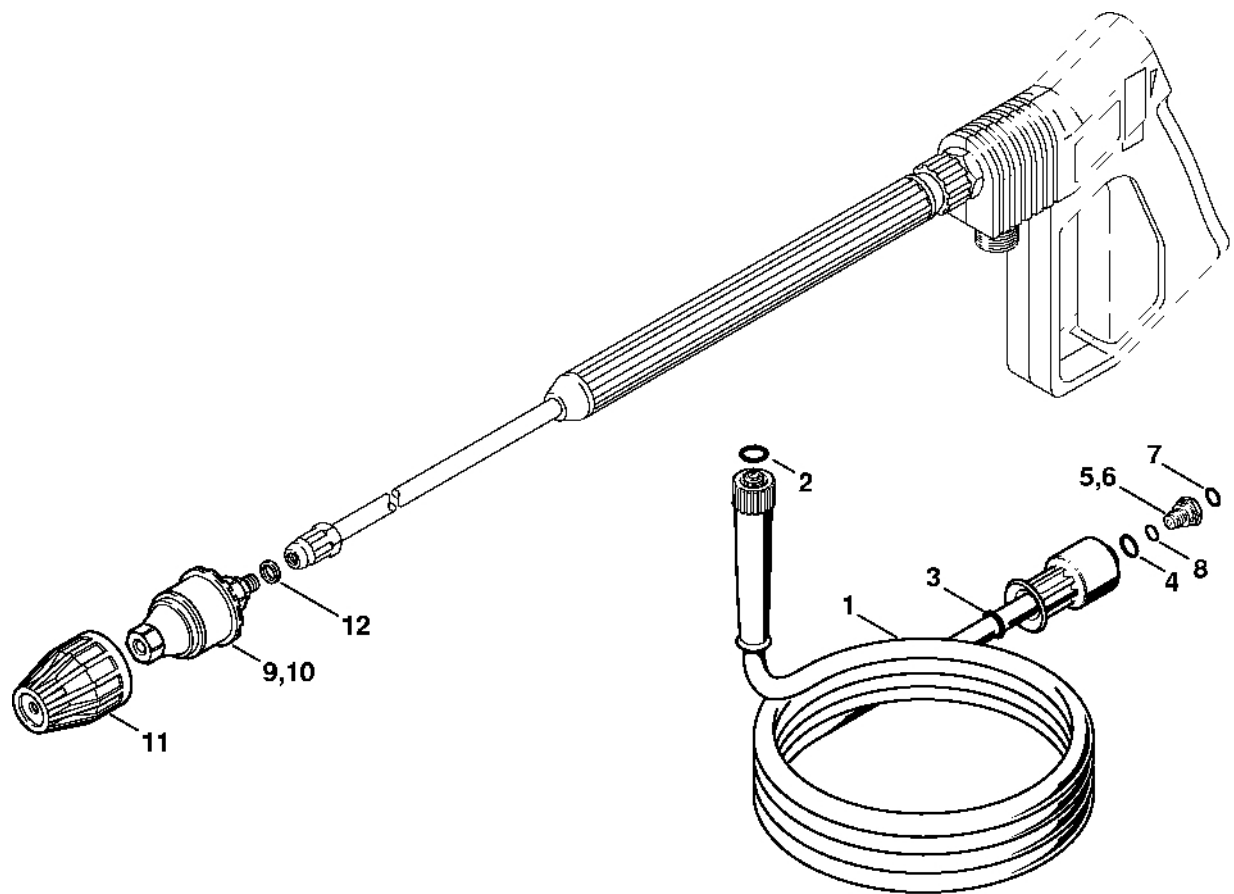


619ET010 GM

# Lance, Vario SP 300 tryska

#	Číslo dílu	Popis	Množství	Obsahuje jeden nebo více článků	Poznámky
1	4925 500 0911	Lance 1 m, zahnutá	1	3	
3	9645 945 7501	O-kroužek 9,3x2,4	2		
	4925 500 3800	Vario SP 300	1	4 - 10	
4	4925 500 3805	Projekční hlava	1	5, 6	
5	4925 503 2800	Krytka	1		
6	4915 502 1310	Pružina	1		
7	4925 500 2805	Tělo trysky	1	8	
8	4925 007 1051	Sada těsnění	1		
9	4925 503 2810	Krytka	1		
10	4925 503 1210	Spojovací díl	1		
11	4915 500 6331	Tryska 0470	1	14	
11	4915 500 6328	Tryska 0350	1	14	AUS, NZ
14	9645 945 7465	O-kroužek 6x1-NBR70	1		

# Vysokotlaký hadice, Turbo tryska

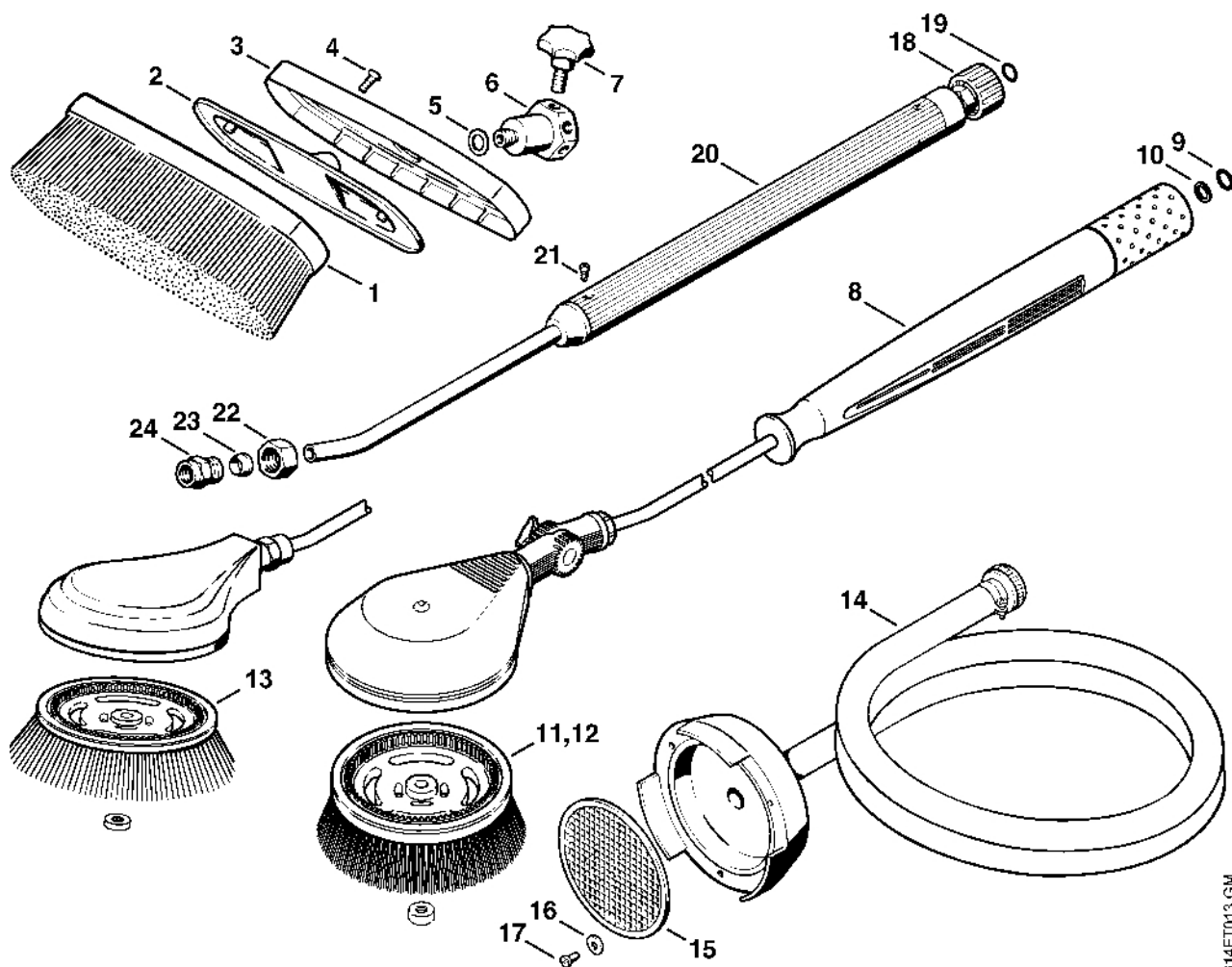


619ET013 GM

# Vysokotlaký hadice, Turbo tryska

#	Číslo dílu	Popis	Množství	Obsahuje jeden nebo více článků	Poznámky
1	4925 500 0827	Vysokotlaký hadice DN 8, 15 m	1	2 - 4	
1	4925 500 0835	Vysokotlaký hadice DN 8, 20 m	1	2	
2	9645 945 7501	O-kroužek 9,3 x 2,4	2		
3	9645 945 7562	O-kroužek 14x2,5	1		
4	9645 945 7561	O-kroužek 14x2	1		
5	4915 500 6305	Tryska	1	7, 8	
7	9645 945 7561	O-kroužek 14x2	1		
8	9645 945 7484	O-kroužek 8x2	1		
9	4900 500 1645	Turbodýza 045	1	11, 12	
11	4900 502 0912	Krytka	1		
12	9636 815 0915	Těsnicí kroužek 10x14x1,5	1		
	4900 007 1004 045	Sada pro opravu turbodmychadla	1		

# Mycí kartáč, ohebná sací hadic



614ET013 GM

# Mycí kartáč, ohebná sací hadic

#	Číslo dílu	Popis	Množství	Obsahuje jeden nebo více položek	Poznámky
	4900 500 3011	Mycí kartáč	1	1 - 7	
<b>1</b>	4900 504 2700	Náhradní vložka kartáče	1		
<b>2</b>	4900 504 1500	Deska	1		
<b>3</b>	4900 504 1600	Víko	1		
<b>4</b>	9062 319 0980	Šroub s polozapuštěnou hlavou M5x16	2		
<b>5</b>	4900 505 0800	Těsnicí kroužek	1		
<b>6</b>	4900 503 0100	Spojka	1		
<b>7</b>	4900 502 3200	Hvězdicové tlačítko	1		
<b>8</b>	4925 500 3000	Turbokartáč	1	9 - 12	
	4925 007 1052	Sada těsnění	1	9, 10	
<b>9</b>	9645 945 7501	O-kroužek 9,3x2,4	1		
<b>10</b>		Opěrný kroužek	1		
<b>11</b>	4900 500 3101	Hlava kartáče	1		
<b>12</b>	4900 500 3102	Hlavice kartáče	1		dlouhá
<b>13</b>	4900 504 0500	Náhradní kartáč z přírodních materiálů	1		
<b>14</b>	4900 500 0501	Ohebná sací hadice	1	15 - 17	
<b>15</b>	4900 501 0900	Síto	1		
<b>16</b>	9307 021 0120	Podložka 5,3	3		
<b>17</b>	9041 216 0950	Válcový šroub M5x10	3		
<b>18</b>	4925 500 4500	Rychlospojka	1	19	
<b>19</b>	9645 945 7501	O-kroužek 9,3x2,4	1		
<b>20</b>	4925 501 0210	Ochranná trubka 400 mm	1		
<b>21</b>	9106 021 2360	Parkerova šroub 3,5x9,5	2		
<b>22</b>	0761 112 0171	Matice	1		
<b>23</b>	0761 112 0139	Řezací kroužek	1		
<b>24</b>	4900 503 1300	Spojka	1		