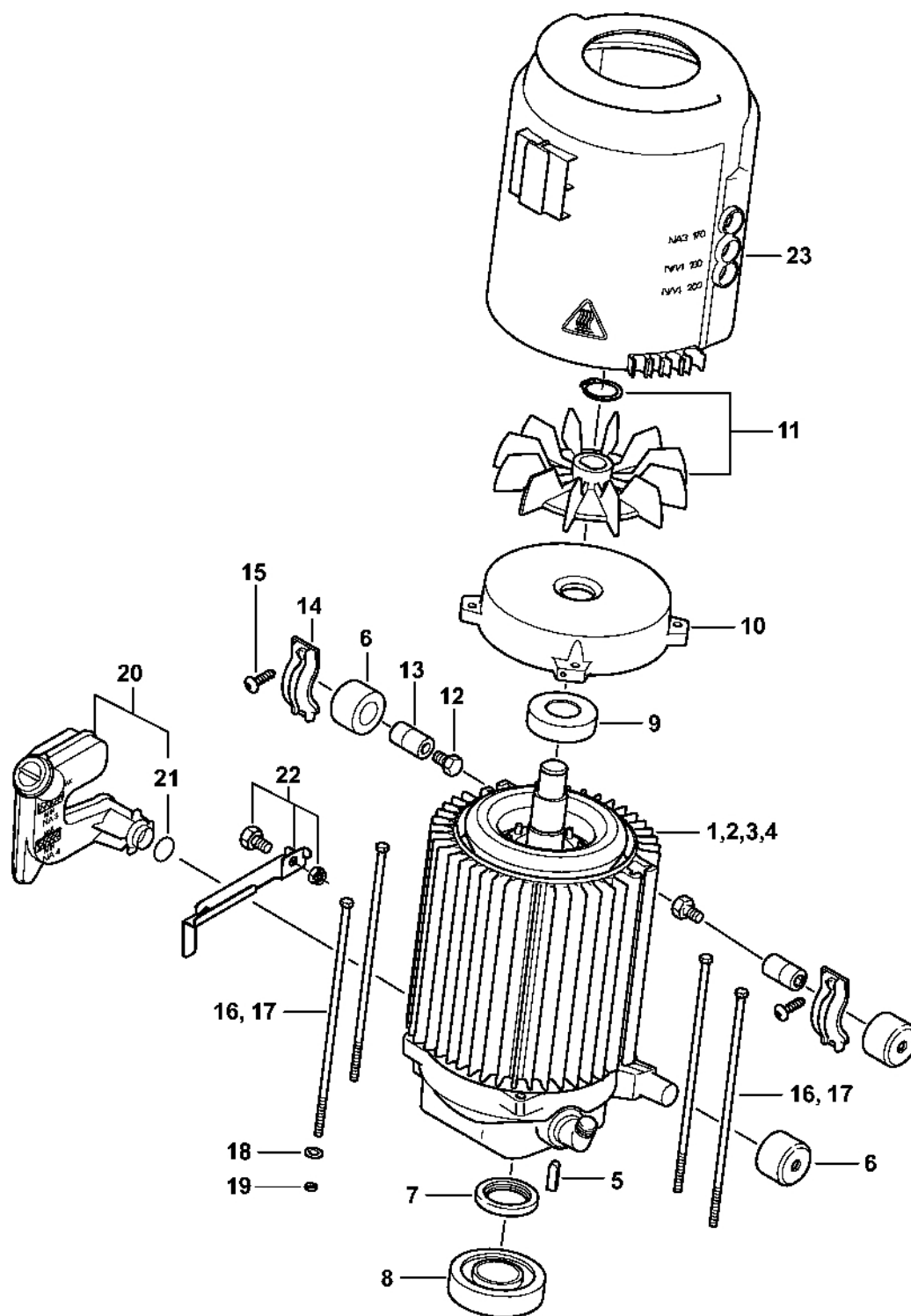


RE 282 PLUS

Seznam dílů
27.01.2023
Francie,
francouzština

Obsah

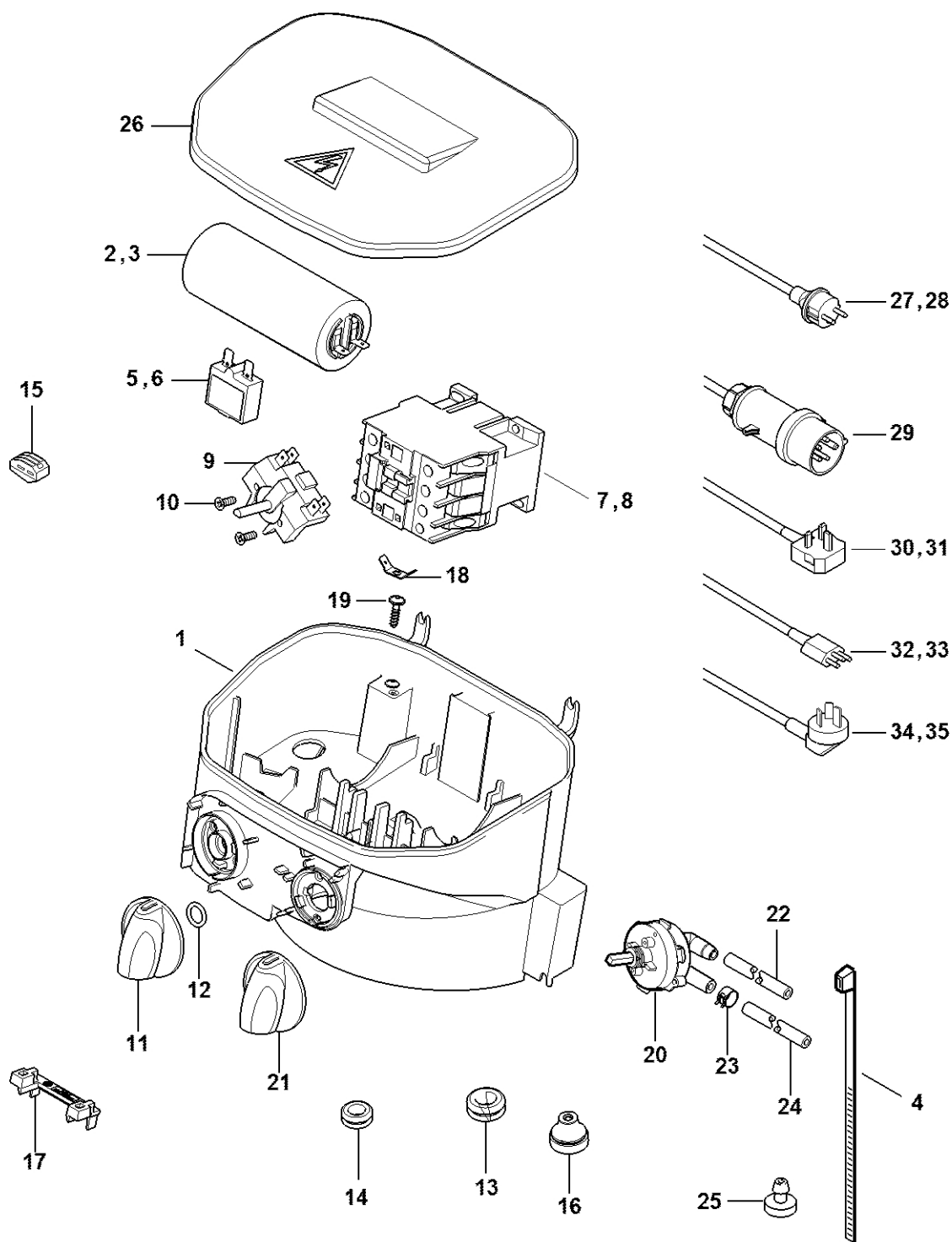
Elektromotor.....	2	Šroubovák 6.....	49
Elektrická skříň, napájecí kabel	4	Demontážní nástroj M4.....	51
Čerpadlo RE 272 PLUS, RE 282 PLUS	7	Momentový klíč.....	53
Ventilový blok, rozdělovací píst RE 272 PLUS, RE 282 PLUS.....	9	Demontážní nástroj M6.....	55
Ventilový blok, vodní přípojka RE 272 PLUS, RE 282 PLUS.....	11		
Vozík.....	13		
Kryt.....	15		
Naviják hadice	17		
Pistole, vysokotlaká hadice	19		
Tryska	21		
Turbo tryska, Turbo kartáč, Hadice sací hadice	23		
Sada na čištění potrubí, zařízení na pískování s vodním postřikem.....	25		
Pěnová tryska.....	27		
Různé maziva a tuky	29		
Péče o pleť.....	31		
Šroubovák T20x125	33		
Momentový klíč s optickým/akustickým ukazatelem akustickým.....	35		
Šroubovák T20.....	37		
Nástrčkový klíč 17.....	39		
Nástroj pro zasunutí kabelů.....	41		
Momentový klíč s optickým/akustickým ukazatelem akustickým.....	43		
Manometr	45		
Demontážní nástroj M8.....	47		



4788-GET-0021-A0

#	Číslo dílu	Popis	Množství	Obsahuje jeden nebo více článků	Poznámky
4	4788 600 0202	Elektromotor 400 V/50 Hz, 3,5 kW	1		
5	4757 607 0400	Paralelní klín	1		
6	4788 602 4300	Zarážka	4		
7	4757 709 2100	Těsnicí kroužek	1		
8	9504 003 0713	Kuličkové ložisko s kosoúhlým stykem 7306	1		
9	9503 003 6862	Kuličkové ložisko s drážkou 6205-2Z	1		
10	4788 602 1100	Kryt ložiska	1		
11	4788 607 3000	Ventilátor	1		
12	9008 319 1800	Šestihranná šroub M8x20	2		
13	4788 608 1800	Šroub	2		
14	4757 608 1400	Podpora	2		
15	9104 007 4281	Šroub Parker IS-P5x18	2		
16	4788 608 2100	Šestihranná šrouby M5x200	4		
17	4788 608 2101	Šestihranná šroub M5x210	4		
18	9291 020 0120	Podložka	4		
19	9321 630 0120	Podložka Grower 5	4		
20	4788 703 8300	Olejová nádrž	1	21	
21	4788 709 0800	O-kroužek 16,7x21,2 – NBR	1		
22	4788 007 1008	Sada opěrných plechů	1		
23	4788 606 0100	Kroužek ventilátoru	1		

Elektrická skříňka, napájecí kabe



4788-GET-0023-A0

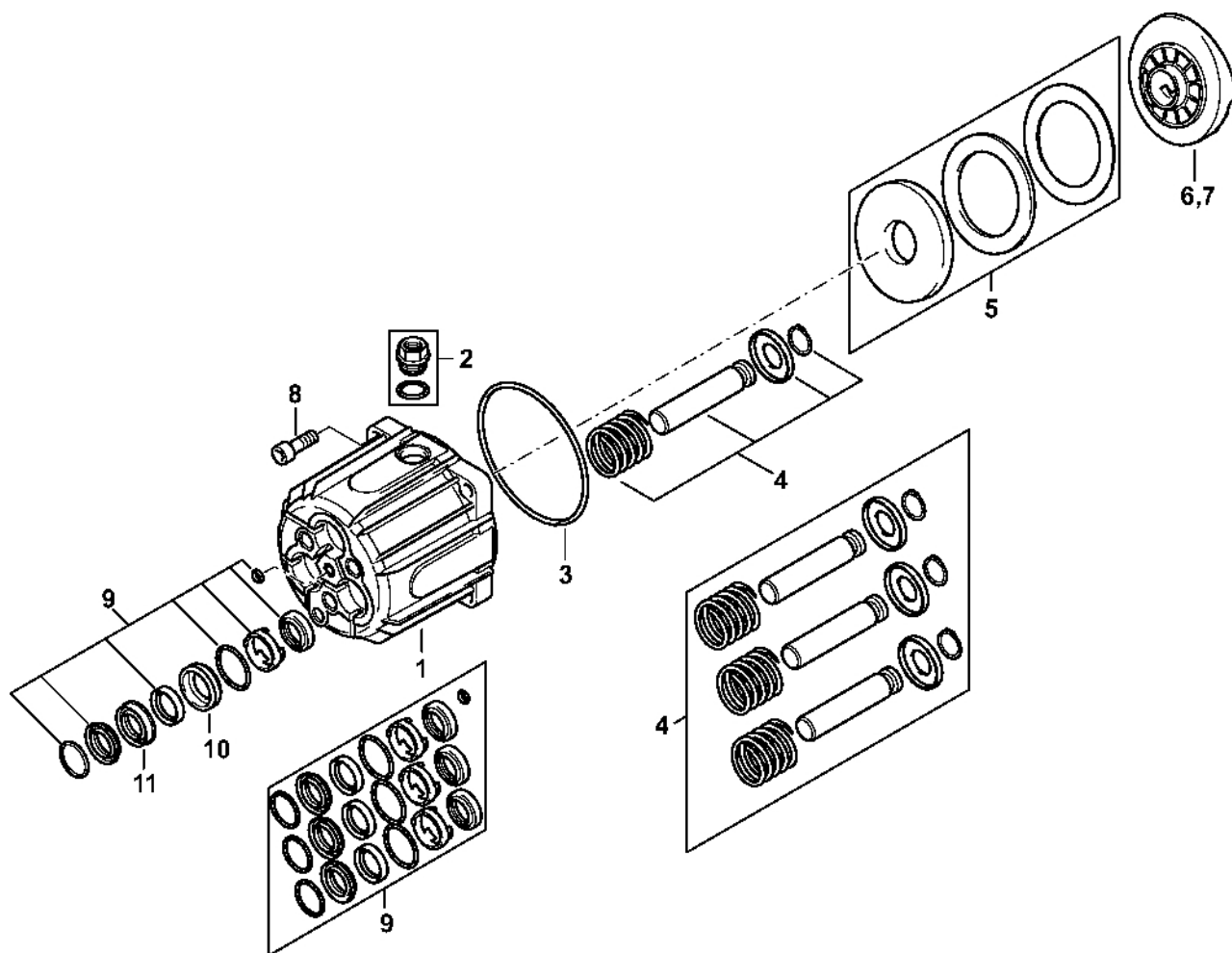
Elektrická skříňka, napájecí kabel

#	Číslo dílu	Popis	Množství	Obsahuje jeden nebo více článků	Poznámky
1	4788 432 1200	Kryt	1		
2	4788 605 1000	Kondenzátor 70 µF Nad sériovým číslem: 967823036	1		
3	4785 605 1000	Kondenzátor 70 µF	1		
4	0751 010 7070	Kabelové svorky	1		
5	4788 437 0800	Pojistka Nad sériovým číslem: 967823036	1		
6	4757 437 0800	Pojistka 16 A	1		
8	4788 430 2800	Ochrana rukou	1		
9	4747 435 0300	Spínač	1		
10	9062 319 0660	Šroub s polozapuštěnou hlavou M4x12	2		
11	4742 430 2900	Knoflík	1		
12	9645 945 7505	O-kroužek 10x2,5	1		
13	4757 442 9001	Pouzdro	2		
14	4757 442 9000	Pouzdro	1		
15	4753 431 2900	Svorkovnice	1		
16	4757 442 9000	Pouzdro	1		
17	4788 840 1600	Most	1		
18	4788 431 2100	Zásuvná lišta	1		
19	9104 007 4281	Parkerova šroub IS-P5x18	1		
20	4768 510 0401	Ventil	1		
21	4747 512 0402	Tlačítko	1		
22	4749 701 6000	Hadice 6x2 mm x 1 m	1		
23	4743 708 8700	Svorka	1		
24	4749 701 6000	Hadice 6x2 mm x 1 m	1		
25	4749 701 6600	Sací filtr	1		

Elektrická skříňka, napájecí kabe

#	Číslo dílu	Popis	Množství	Obsahuje jeden nebo více článků	Poznámky
26	4788 432 0600	Víko	1		
29	4788 440 2000	Elektrický kabel	1		Evropa

Čerpadlo RE 272 PLUS, RE 282 PLUS

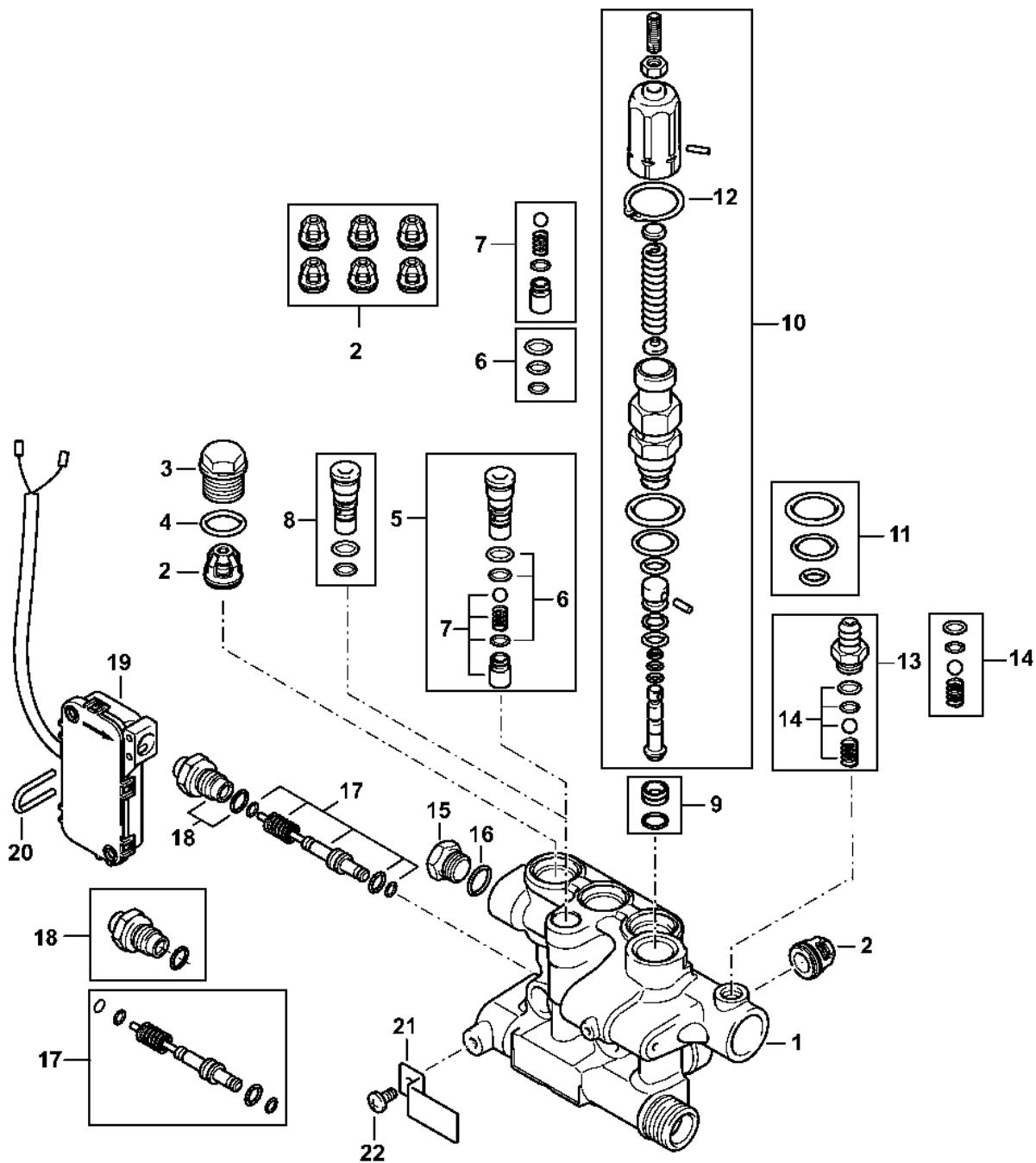


4788GET0005A0 AS

Čerpadlo RE 272 PLUS, RE 282 PLUS

#	Číslo dílu	Popis	Množství	Obsahuje jeden nebo více článků	Poznámky
1	4788 701 0501	Kryt čerpadla	1		
2	4788 700 2301	Závitová zátka	1		
3	9645 945 8731	O-kroužek N94.92x2.62-NBR70	1		
4	4788 760 7001	Sada keramických pístů	1		
5	4788 764 2301	Sada jehlových ložisek	1		
7	4753 701 3000	Nutace disk 13°	1		
8	4788 708 8400	Dutá šroub	4		
9	4757 007 1000	Sada pístních kroužků	1		
10	4757 511 0400	Vodítko pístu	1		
11	4751 705 0601	Pouzdro	1		

Ventilový blok, rozdělovací píst RE 272 PLUS, RE 282 PLUS

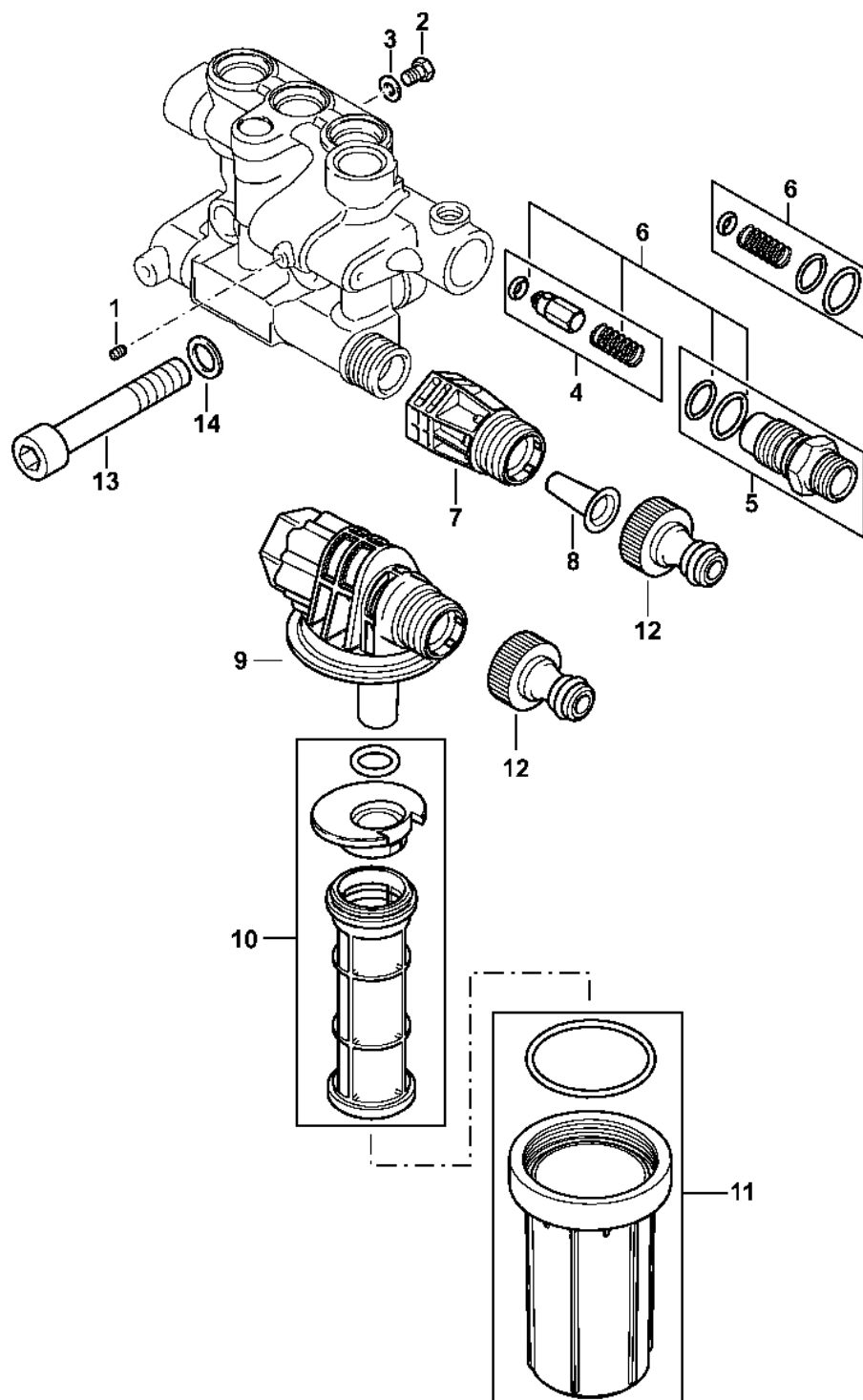


4788-GET-0015-A0

Ventilový blok, rozdělovací píst RE 272 PLUS, RE 282 PLUS

#	Číslo dílu	Popis	Množství	Obsahuje jeden nebo více článků	Poznámky
1	4757 701 1200	Ventilový blok	1		
2	4788 700 6203	Ventil	1		
3	4757 708 5804	Závitová zátka	3		
4	9645 945 3690	O-kroužek 15,6x1,78	3		
8	4757 700 2300	Závitová zátka	1		
9	4757 510 0500	Přírubový kroužek ventilu	1		
10	4788 510 0301	Rozdělovací píst	1		
11	4757 007 1002	Sada těsnění	1		
12	4788 602 0500	Circlip	1		
13	4757 708 3901	Spojka pro ohebnou hadici	1		
14	4788 510 0203	Zpětný ventil	1		
15	4757 708 5803	Závitová zátka	1		
16	9645 945 9520	O-kroužek 10,82 x 1,78 – NBR	1		
17	4788 510 0302	Píst rozdělovače	1		
18	4788 510 1600	Spojovací díl	1		
19	4788 430 0600	Tepelný spínač	1		
20	4757 706 2800	Svorka	1		
21	4757 792 2500	Podpěra	1		
22	9039 488 0957	Závitový šroub M5x10	1		

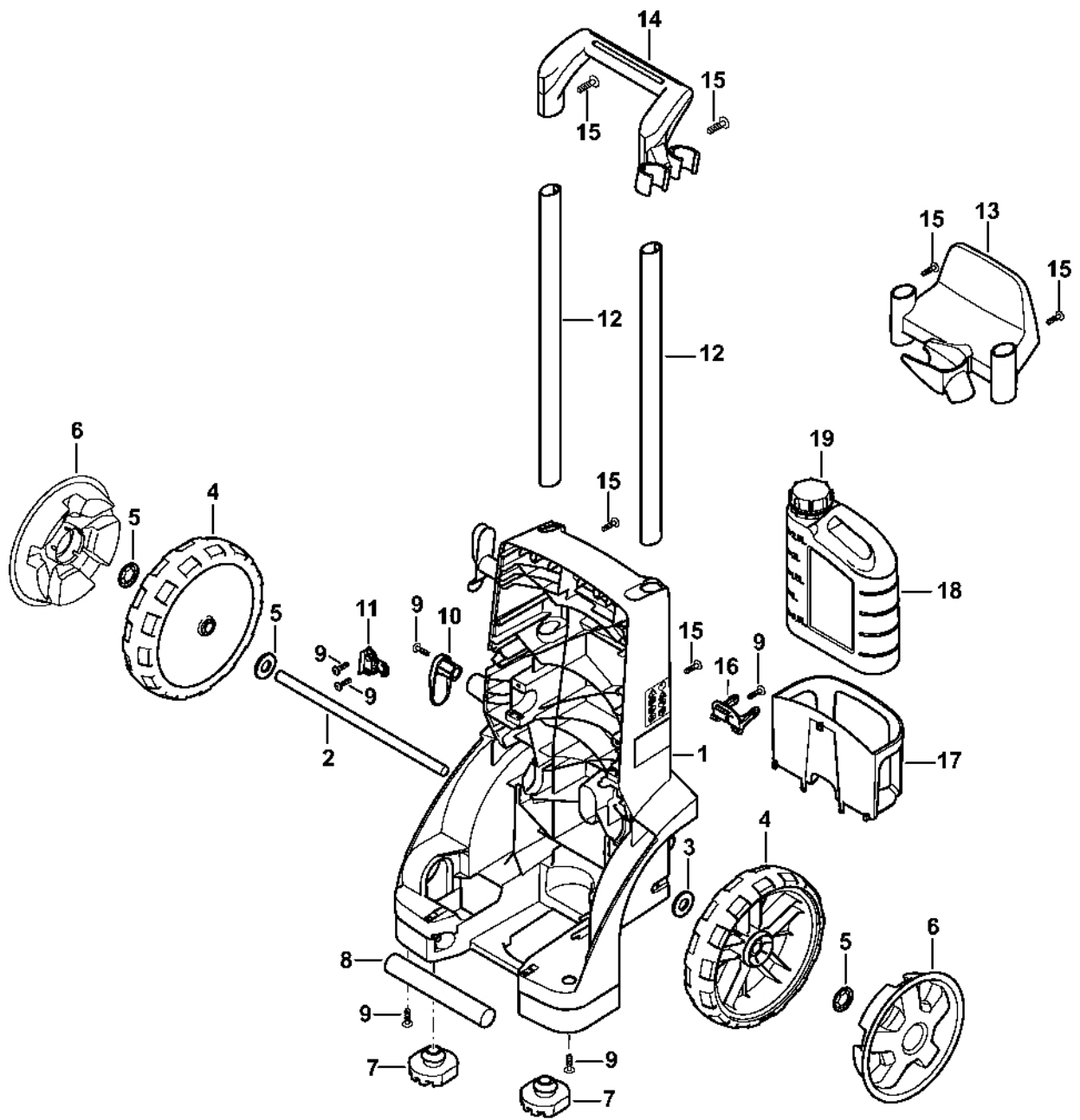
Ventilový blok, připojení vody RE 272 PLUS, RE 282 PLUS



4786-GET-0019-A0

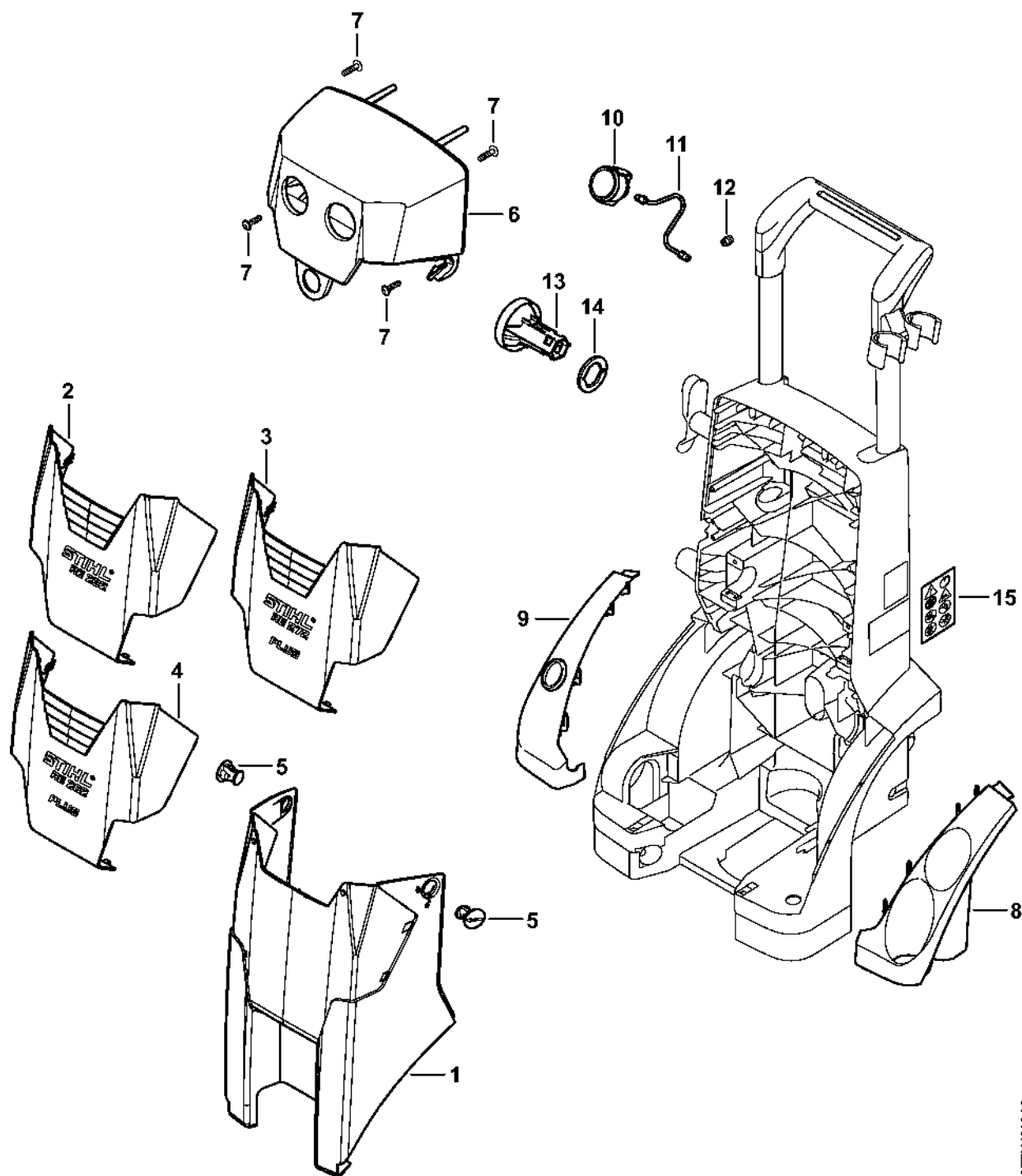
Ventilový blok, připojení vody RE 272 PLUS, RE 282 PLUS

#	Číslo dílu	Popis	Množství	Obsahuje jeden nebo více článků	Poznámky
1	4757 708 5801	Závitová zátka	1		
2	4757 708 5802	Závitová zátka	1		
3	4788 958 0200	Podložka	1		
4	4788 510 0202	Zpětný ventil	1		
5	4788 760 8801	Vstřikovač	1		
6	4788 007 1006	Sada těsnění	1		
7	4788 700 5700	Spojka	1		
8	4736 518 0800	Síto	1		
9	4900 500 5405	Vodní filtr	1	10, 11	
10	4900 140 1400	Filtrační vložka	1		
11	4900 140 2800	Filtrační skříň	1		
12	4719 700 7300	Připojení pro ohebnou hadici	1		
13	9045 371 3100	Válcový šroub M12x70	1		
14	9291 020 0090	Podložka 13x18x2,5	1		



4788GET006A0 AS

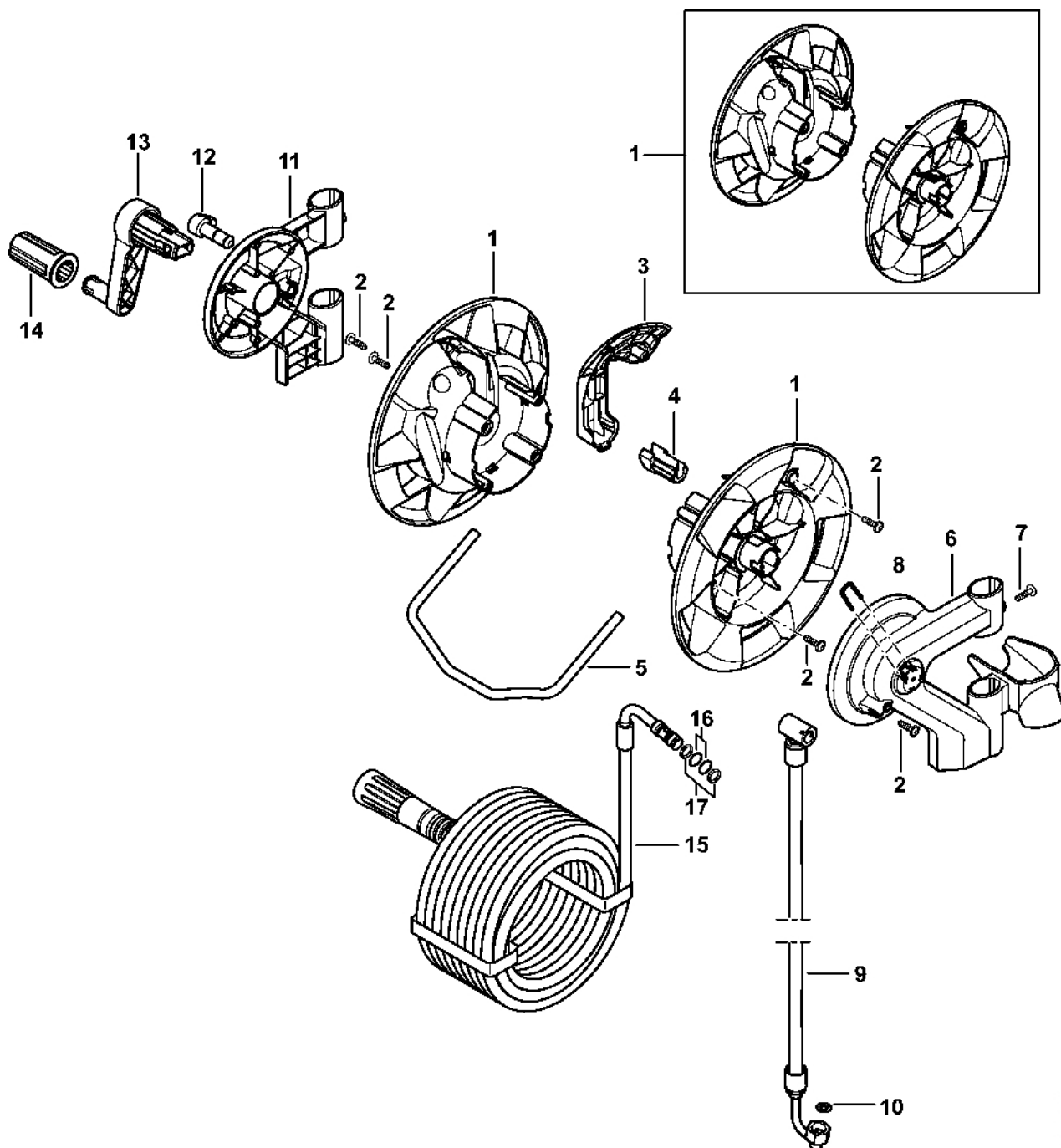
#	Číslo dílu	Popis	Množství	Obsahuje jeden nebo více článků	Poznámky
1	4788 791 3500	Podvozek	1		
2	4757 791 7000	Náprava	1		
3	9294 929 0250	Podložka 16x30x3	2		
4	4788 791 3600	Kolečko	2		
5	9991 003 1050	Upínací kroužek Ø 15	2		
6	4788 791 9200	Kryt kola	2		
7	4785 703 2500	Podpěrná noha	2		
8	4788 791 5700	Rukojeť	1		
9	9104 007 4281	Šroub Parker IS-P5x18	6		
10	4788 792 2400	Kabelová spona	1		
11	4788 431 2500	Kabelová spona	1		
12	4788 792 1100	Posila	2		
13	4788 791 5400	Podpora	1		
14	4788 791 0600	Držák rukojeti	1		
15	9039 488 1266	Závíťová šroub M6x12	4		
16	4788 791 5401	Podpora	1		
17	4788 718 8300	Podpora	1		
18	4780 700 0800	Nádrž	1		
19	4780 703 0701	Víko	1		



4788GET006A0 AS

#	Číslo dílu	Popis	Množství	Obsahuje jeden nebo více článků	Poznámky
1	4788 706 2101	Kryt	1		
4	4788 701 0902	Víko RE 282	1		
5	4752 706 0100	Zámek	2		
6	4788 706 2100	Kryt	1		
7	9104 007 4281	Šroub Parker IS-P5x18	4		
8	4788 760 6401	Křídlo	1		
9	4788 760 6400	Křídlo	1		
10	4788 512 0500	Manometr	1		
11	4788 510 3200	Trubka	1		
12	4757 513 0201	Spojovací díl	1		
13	4788 512 0400	Tlačítko	1		
14	4788 704 5100	Pojistný kroužek	1		
15	0000 967 7293	Výstražný piktogram RE	1		

Naviják hadice



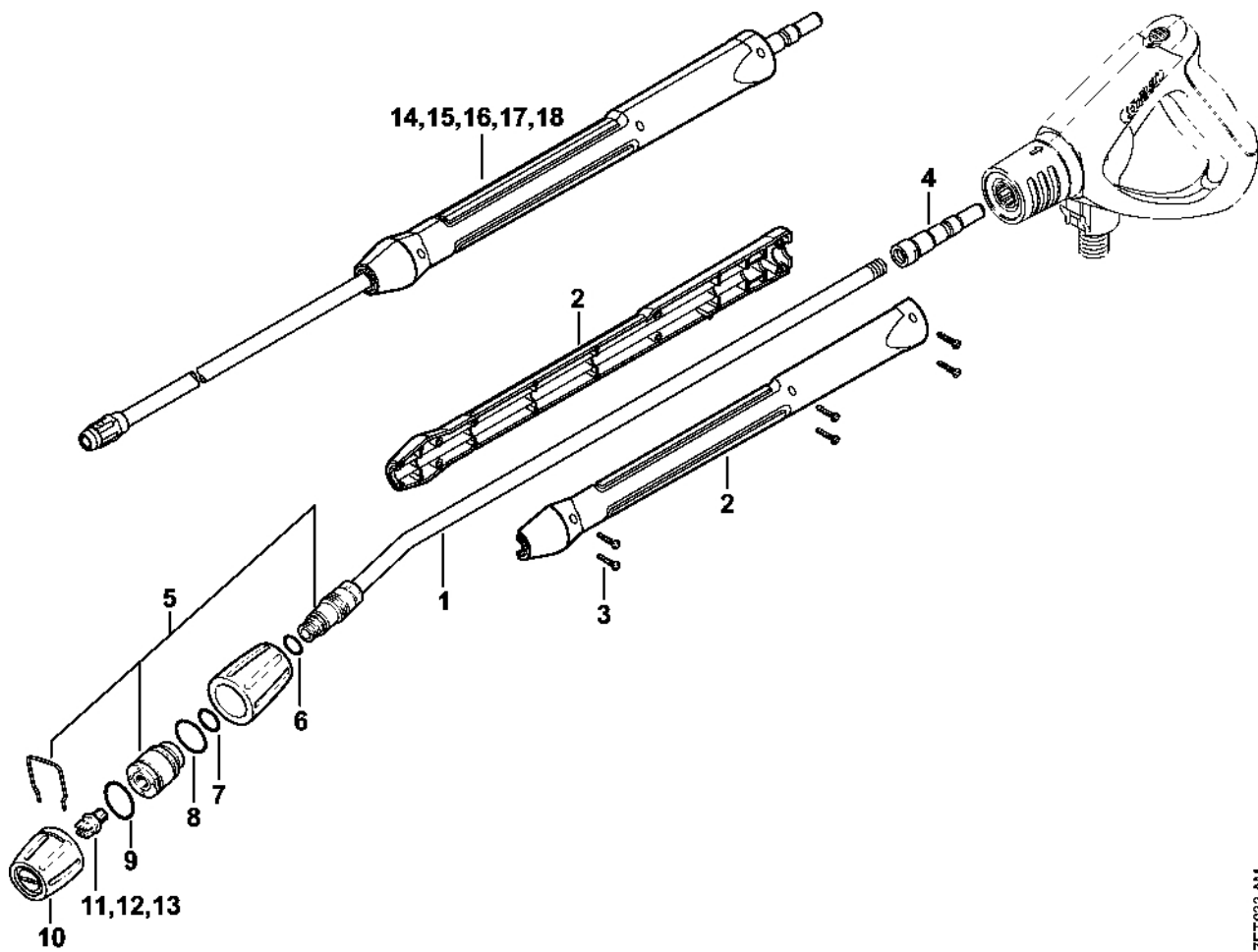
4788GET0017-A0

Naviják hadice

#	Číslo dílu	Popis	Množství	Obsahuje jeden nebo více článků	Poznámky
1	4788 501 1700	Navíjecí buben	1		
2	9104 007 4281	Šroub Parker IS-P5x18	5		
3	4788 793 2700	Ochrana ohebné trubky	1		
4	4788 793 1800	Vodítko hadice	1		
5	4788 793 1801	Vodítko hadice	1		
6	4788 791 5403	Podpora	1		
7	9039 488 1266	Závitový šroub M6x12	2		
8	4900 503 1401	Stříbrná spona	1		
9	4788 670 0800	Vysokotlaký hadice	1		
10	9636 815 0700	Těsnicí kroužek 8x15x1	1		
11	4788 791 5402	Podpěra	1		
12	4788 503 0800	Spojka	1		
13	4788 793 8000	Kliková hřídel	1		
14	4788 791 0200	Rukojeť	1		
15	4788 500 0800	Vysokotlaká hadice DN 6, 15 m	1		
16	9645 952 0870	O-kroužek 14x2	2		
17	4778 709 2200	Opěrný kroužek	2		

Pistole, vysokotlaký hadic

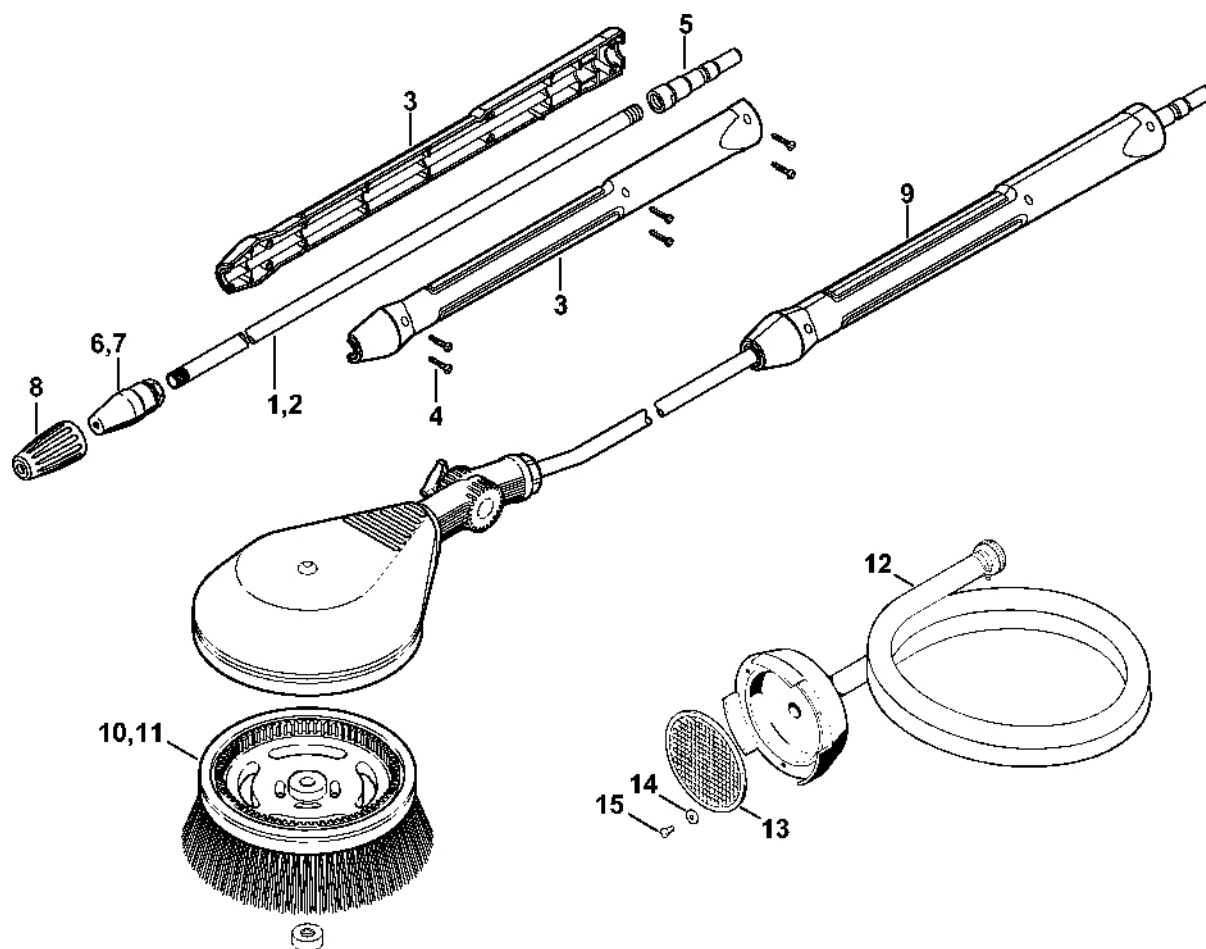
#	Číslo dílu	Popis	Množství	Obsahuje jeden nebo více položek	Poznámky
	4925 500 1330	Pistole	1	1 - 21	
1	4925 500 6601	Rukojeť	1		
2	4925 500 0601	Ventil	1	3 - 8	
	4925 007 1060	Sada ventilových těsnění	1	3 - 5	
3		Sada těsnění	1		
4	4925 007 1001	Sada pro opravu ventilu	1		
5		Pružina	1		
6		Kolík	1		
7		Závitová zátka	1		
8		Závitová zátka	1		
9	4925 500 9200	Kyvné rameno	1	10, 11	
10		Šroub	1		
11		Zátka	1		
12	4925 500 1501	Páka	1	13	
13		Šroub	2		
14	4925 500 1502	Páka	1	15	
15		Šroub	1		
16	4925 502 2000	Pružina	2		
17	4925 502 1600	Bezpečnostní tlačítko	1		
18	4925 502 4600	Zámková páka	1		
19	4925 500 6701	Spojka	1		
20	9645 945 3339	O-kroužek 11x4	1		
21	4925 007 1061	Balíček šroubů	1		



647ET033 AM

#	Číslo dílu	Popis	Množství	Obsahuje jeden nebo více článků	Poznámky
1	4925 500 8401	Ohnutá tryska s držákem trysky, 950 mm	1	2 - 10	
2	4925 500 8900	Držák rukojeti	1	3	
3	4925 007 1061	Balíček šroubů	1		
4	4925 503 1202	Spojovací díl	1		
5	4925 500 3811	Projekční hlava	1	6 - 10	
6	9645 945 7510	O-kroužek NBR ID=10,77 S=2,62	1		
7	9645 945 7519	O-kroužek 11,92x2,62	1		
8	9645 945 7659	O-kroužek 20,35 x 1,78	1		
9	9645 945 7630	O-kroužek 18,77 x 1,78	1		
10	4900 502 0903	Ochranná krytka	1		
12	4900 502 1030	Tryska 25045	1		Evropa, GB
14	4925 500 0960	Lance 350 mm	1	2 - 4	
15	4925 500 0961	Holec 500 mm	1	2 - 4	
16	4925 500 0962	Lance 1,07 m	1	2 - 4	
17	4925 500 0963	Hydrantová hadice 1,8 m	1	2 - 4	
18	4925 500 0964	Lance 2,5 m	1	2 - 4	

Turbo tryska, Turbo kartáč, Ohebná sací hadice

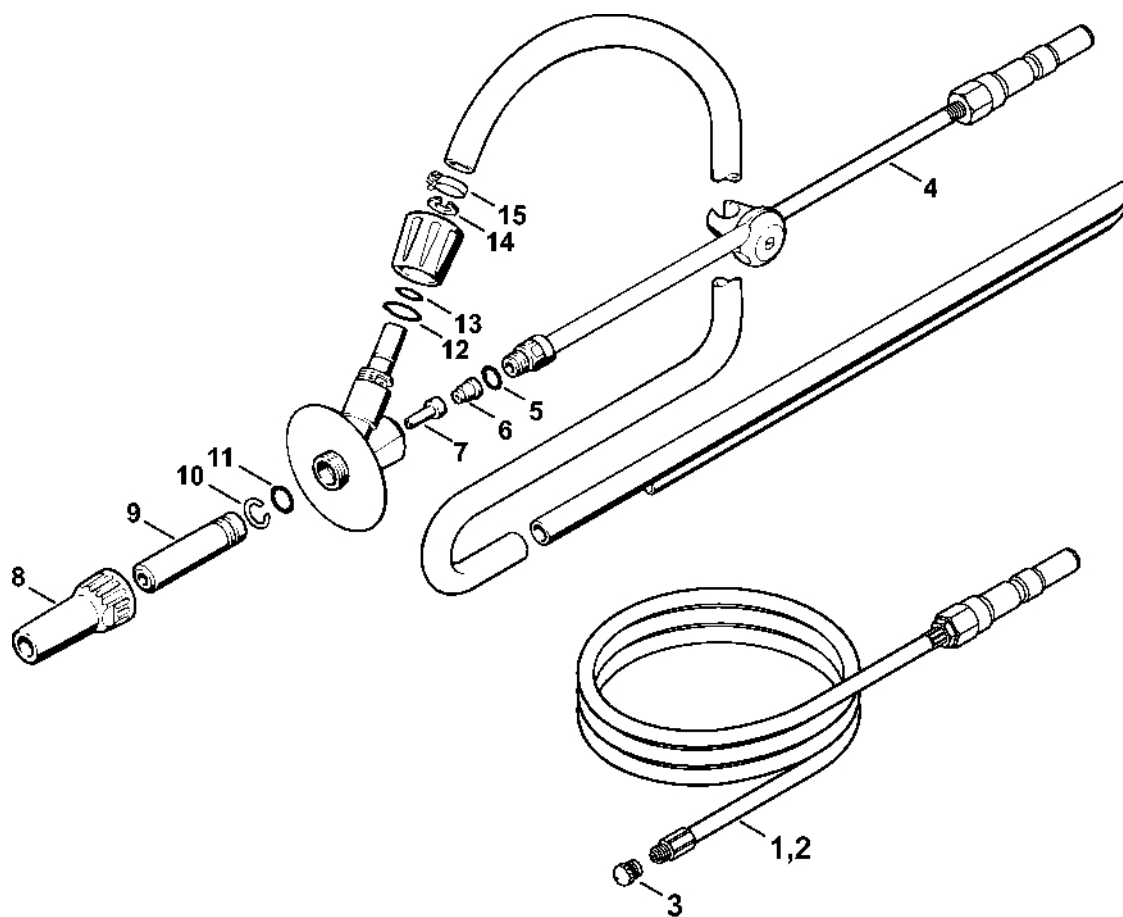


647ET027 GM

Turbo tryska, Turbo kartáč, Ohebná sací hadice

#	Číslo dílu	Popis	Množství	Obsahuje jeden nebo více článků	Poznámky
2	4925 500 8306	Turbodýza s tryskou 050	1	3 - 5, 7, 8	
3	4925 500 8900	Držák rukojeti	1	4	
4	4925 007 1061	Balíček šroubů	1		
5	4925 503 1202	Spojovací díl	1		
7	4900 500 1649	Turbobuse W12 050	1	8	
	4900 007 1050	Sada pro opravu turbodmychadla 050	1		
8	4900 502 0911	Krytka	1		
9	4925 500 5900	Turbokartáč	1	3 - 5, 10	
10	4900 500 3101	Hlavice kartáče	1		
11	4900 500 3102	Hlavice kartáče	1		dlouhá
12	4925 500 0500	Ohebná sací hadice 3 m	1	13 - 15	
13	4900 501 0900	Síto	1		
14	9291 021 0120	Podložka 5,3	3		
15	9041 216 0950	Válcový šroub M5x10	3		

Sada na čištění potrubí, zařízení na pískování s vodním paprskem

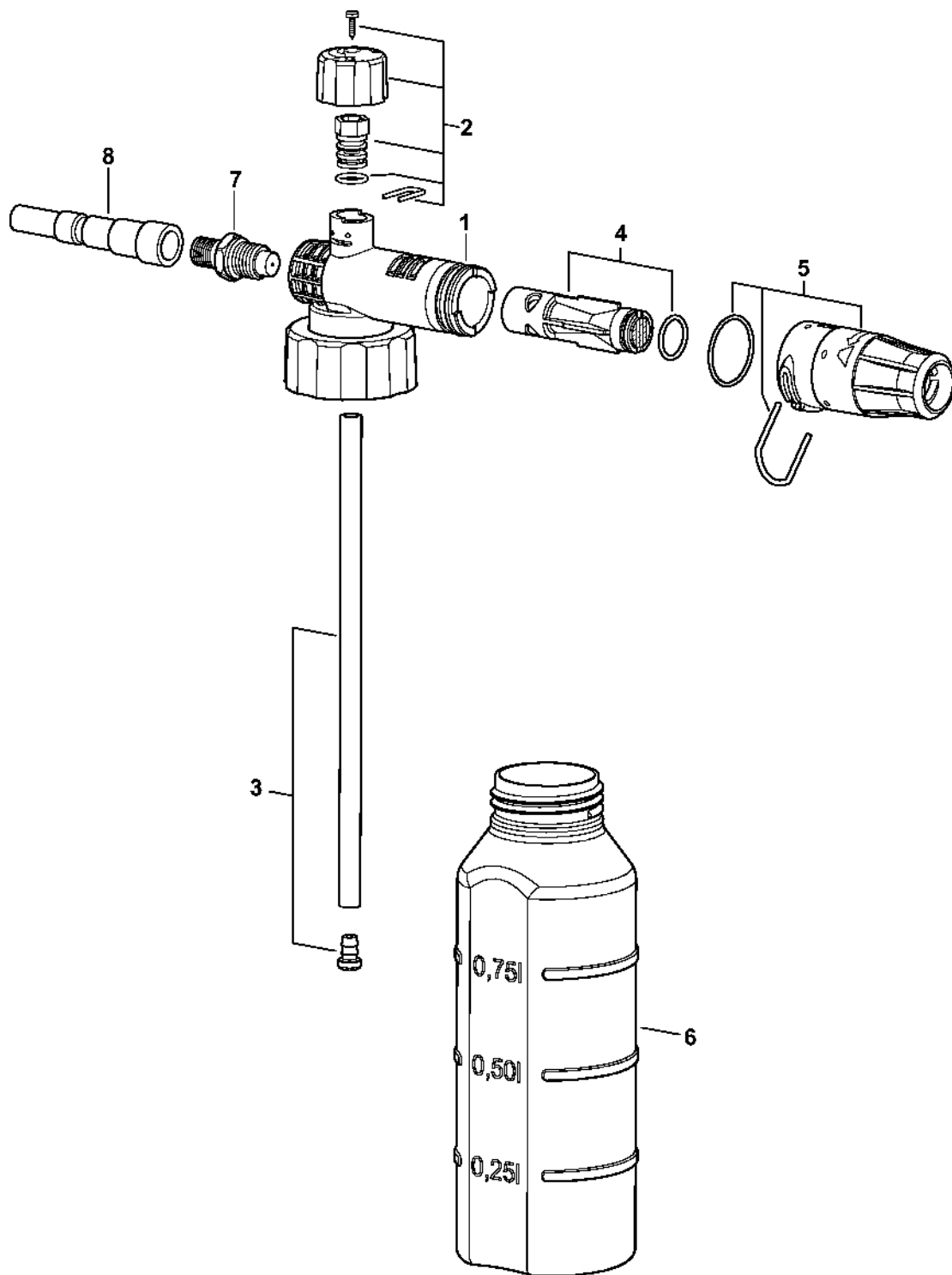


647ET022 GM

Sada na čištění potrubí, zařízení na pískování s vodním paprskem

#	Číslo dílu	Popis	Množství	Obsahuje jeden nebo více položek	Poznámky
1	4925 500 8000	Sada na čištění potrubí 10 m	1	3	
2	4925 500 8001	Sada na čištění potrubí 20 m	1	3	
3	4915 502 1030	Tryska	1		
4	4925 500 1800	Pískovací zařízení s vodním postřikem 05	1	5 - 15	
5	9645 945 7555	O-kroužek 13,95x2,62	1		
6	4915 500 6365	Tryska 05	1		
7	4900 502 3600	Vložka	1		
8		Ochranná krytka	1		
9		Tryska	1		
10		Circlip	1		
11		O-kroužek	1		
	4900 007 1000	Sada pro opravu	1	8 - 11	
12	9645 945 7602	O-kroužek 18x2	1		
13	9645 945 7565	O-kroužek 15x1,5	1		
14	9455 621 1520	Pojistný kroužek 15x1	1		
15	9771 021 1500	Svěrka 16-25	1		

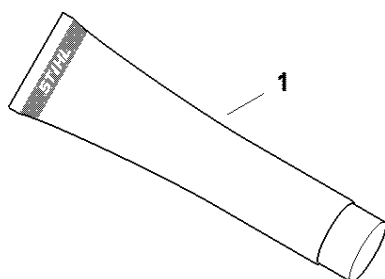
Pěnová trysk



4825-GET-0000-A0

Pěnová trysk

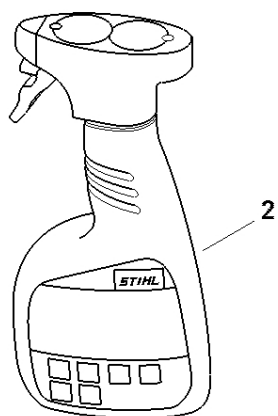
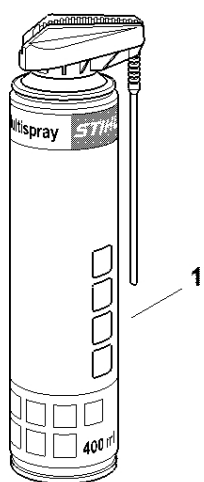
#	Číslo dílu	Popis	Množství	Obsahuje jeden nebo více článků	Poznámky
1	4925 500 9600	Pěnová tryska	1	2 - 8	
2	4915 512 3000	Nastavovací šroub	1		
3	4915 703 1600	Ohebná trubka	1		
4	4915 500 5400	Vodní filtr	1		
5	4915 502 0900	Ochranná krytka	1		
6	4915 507 0102	Láhev na čisticí prostředek	1		
7	4925 503 0101	Spojka	1		
8	4925 503 1202	Spojovací díl	1		



0000-GET-0157-A0

Různé maziva a tuk

#	Číslo dílu	Popis	Množství	Obsahuje jeden nebo více článků	Poznámky
1	0781 120 1021	Mazivo pro reduktory Mulltilub 40 g Tuba	1		
1	0781 120 1109	Multifunkční mazivo 80 g	1		
1	0781 120 1110	Multifunkční mazivo 225 g	1		



0000-GET-0172-A0

#	Číslo dílu	Popis	Množství	Obsahuje jeden nebo více článků	Poznámky
1	0730 411 7002	Multispray 50 ml	1		
1	0730 411 7000	Multispray	1		
2	0000 881 9400	VarioClean 500 ml	1		
2	0000 881 9409	Speciální čisticí prostředek 5 l	1		
3	0782 516 8500	Multioil Bio 50 ml	1		