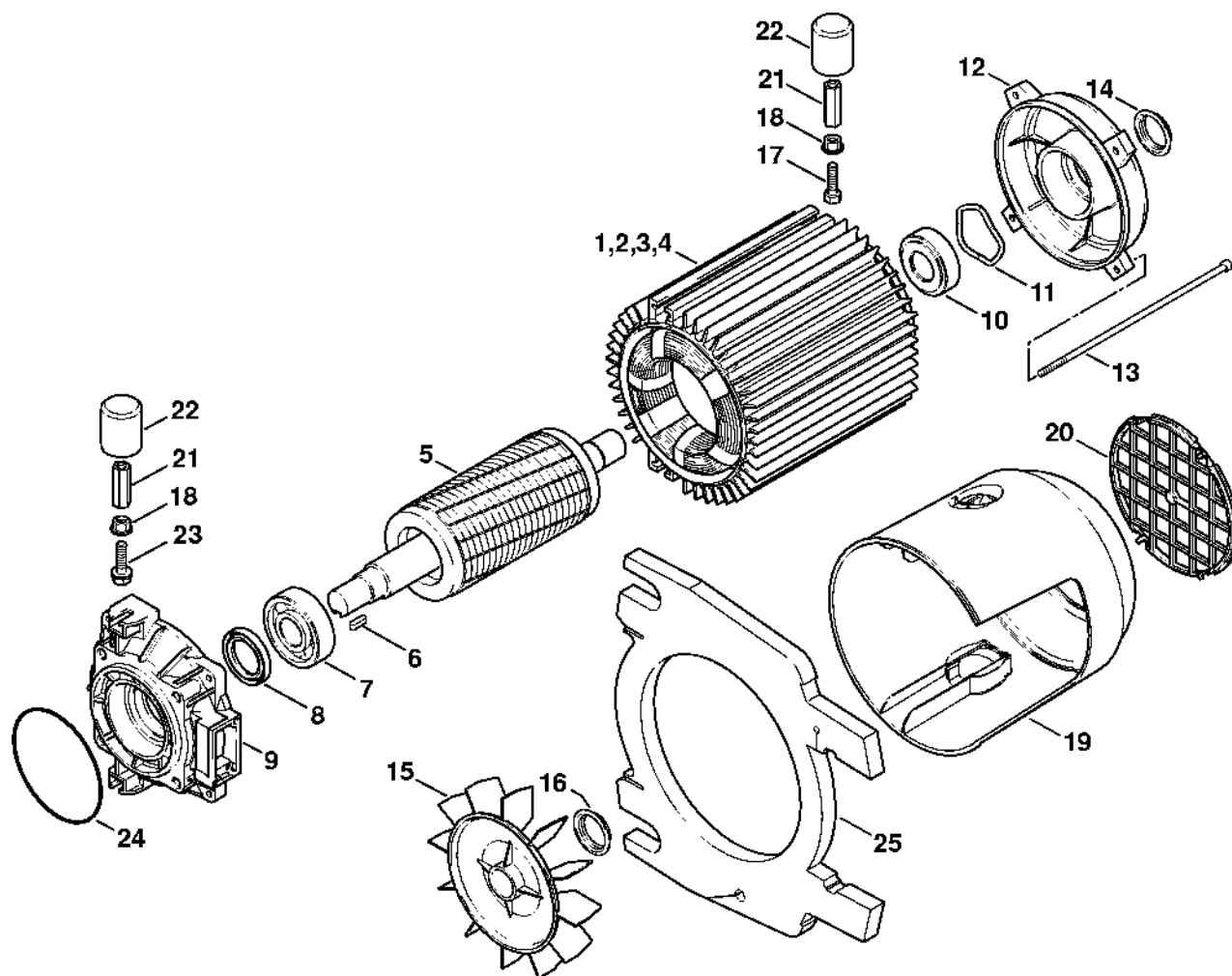


# RE 281 PLUS

**Seznam dílů**  
**27.01.2023**  
**Francie,**  
**francouzština**

## Obsah

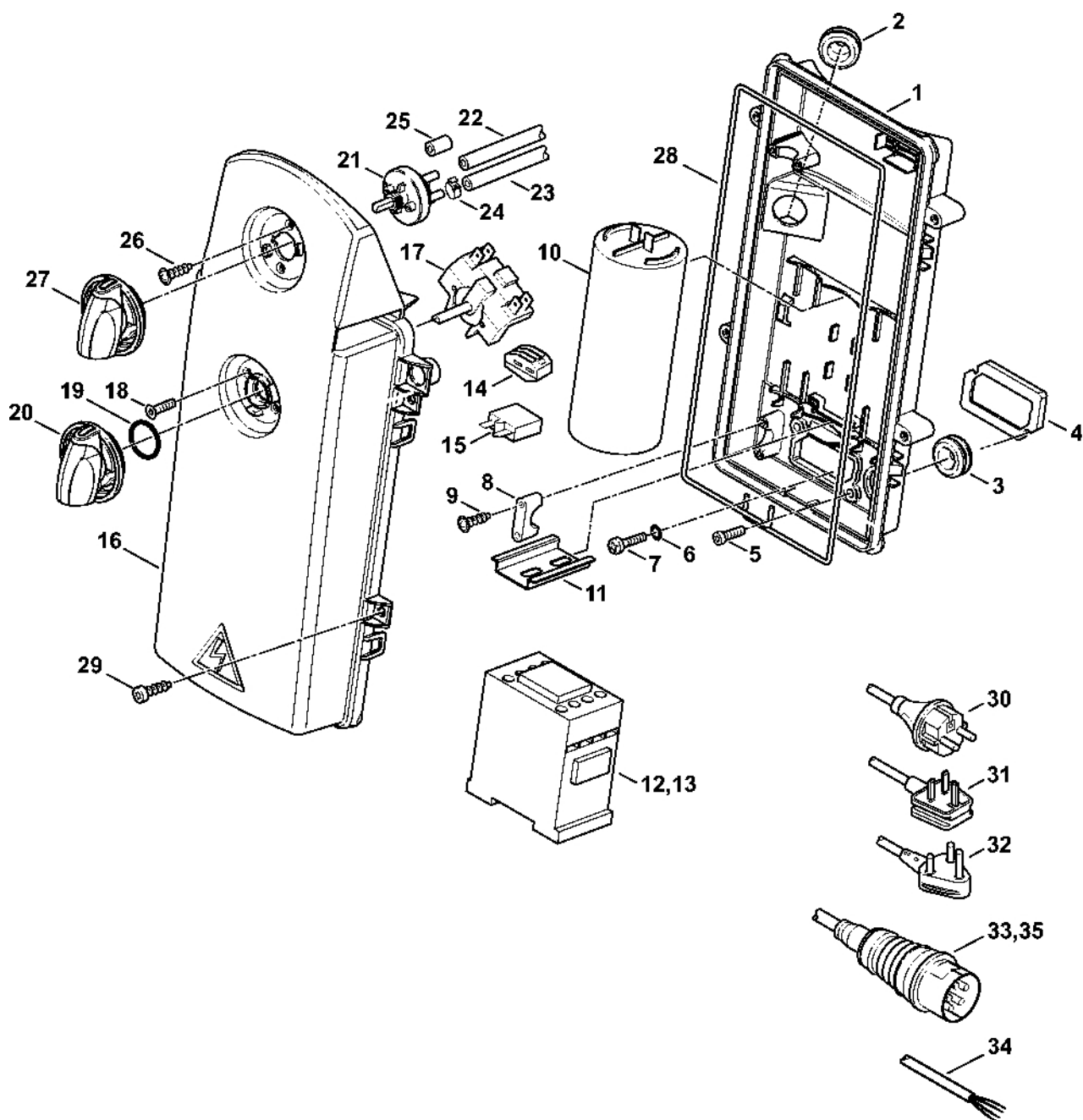
Elektromotor.....	2	Kontrolní manometr M24x1,5 .....	52
Elektrická skříň, napájecí kabel .....	4	Manometr .....	54
Čerpadlo .....	7		
Ventilový blok, rozdělovací píst.....	9		
Ventilový blok, vodní přípojka .....	11		
Vozík .....	13		
Kryt.....	15		
Naviják hadice .....	17		
Pistole, vysokotlaká hadice .....	19		
Tryska .....	22		
Pistole, tryska (40.2009).....	24		
Turbo tryska, Turbo kartáč, Ohebná hadice sací hadice .....	26		
Turbo tryska, Turbo kartáč (40.2009).....	28		
Sada na čištění potrubí, zařízení na pískování s vodním postřikem.....	30		
Sada pro čištění potrubí, zařízení pro pískování s vodním postřikem (40.2009) .....	32		
Číslo stroje .....	34		
Různé maziva a tuky .....	36		
Péče o pleť.....	38		
Montážní háček .....	40		
Momentový klíč s optickým/akustickým ukazatelem akustickým.....	42		
Momentový klíč.....	44		
Momentový klíč s optickým/ akustickým.....	46		
Momentový klíč.....	48		
Demontážní nástroj M10.....	50		



647ET011 GM

#	Číslo dílu	Popis	Množství	Obsahuje jeden nebo více článků	Poznámky
2	4753 600 0200	Elektromotor 230 - 400 V/50 Hz	1	5 - 17	
5		Rotor	1		
6	4757 607 0400	Paralelní klín	1		
7	9504 003 0712	Kuličkové ložisko s kosoúhlým stykem 7305B	1		
8	4757 709 2100	Těsnicí kroužek	1		
9	4757 701 1100	Ovládací skříňka	1		
10	9503 003 6860	Kuličkové ložisko s drážkou 6205-2Z	1		
11	4757 608 0900	Pružná podložka	1		
12	4757 602 1100	Kryt ložiska	1		
13	4757 608 2100	Šroub M5x210	4		
14	4757 609 0200	Těsnicí kroužek	1		
15	4757 607 3000	Ventilátor	1	16	
16		Upínací kroužek	1		
17	9008 319 1800	Šestihranná šroub M8x20	2		
18	9214 021 1742	Bezpečnostní matice M8	4		
19	4757 606 0100	Kroužek ventilátoru	1		
20	4757 606 0200	Mřížka ventilátoru	1		
21	4757 608 1800	Šroub	4		
22	4757 602 4300	Zarážka	4		
23	9018 346 1800	Šestihranná šroub M8x20	2		
24	9645 945 8730	O-kroužek 94,92 x 2,62	1		
25	4757 609 0300	Zvukově izolační prvek	1		

# Elektrická skříňka, napájecí kabe



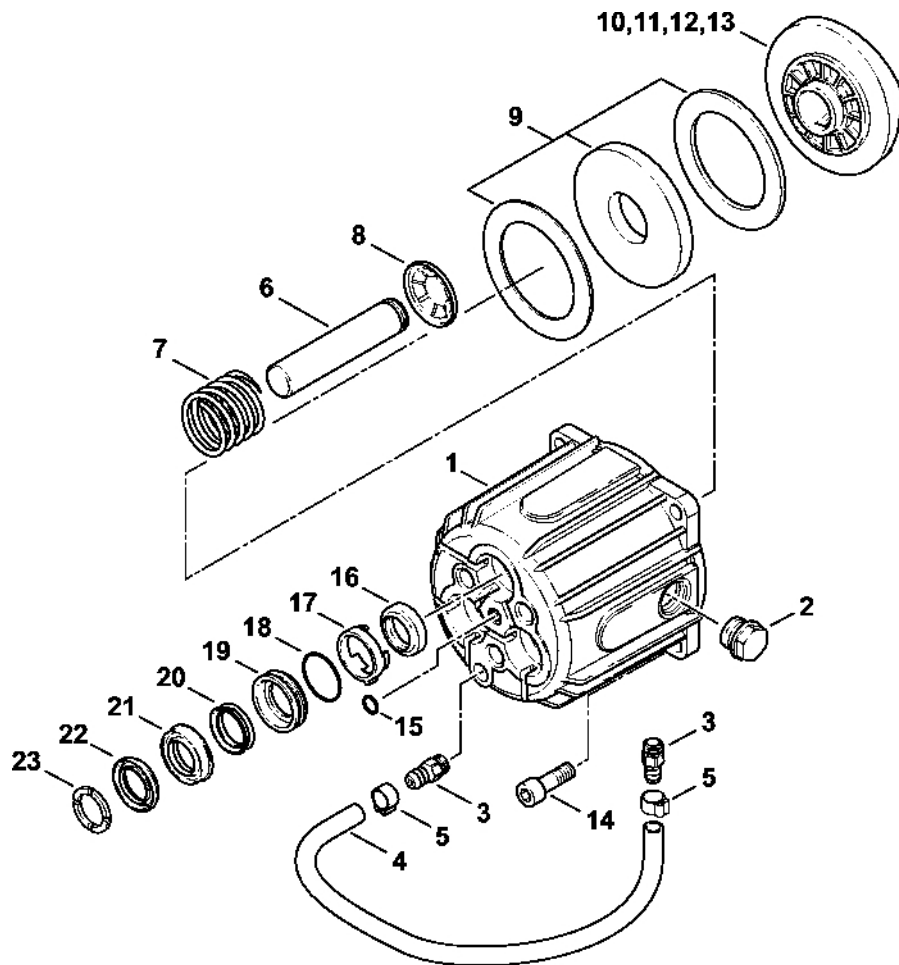
647ET034 SC

# Elektrická skříňka, napájecí kabe

#	Číslo dílu	Popis	Množství	Obsahuje jeden nebo více článků	Poznámky
1	4757 432 1200	Kryt	1		
2	4757 442 9001	Pouzdro	1		
3	4757 442 9000	Pouzdro	1		
4	4757 439 0500	Těsnění	1		
5	9039 488 0984	Závitový šroub M5x16	2		
6	9330 630 0100	Podložka 4,3	1		
7	9039 448 0651	Závitový šroub M4x6	1		
8	4738 431 2500	Kabelová spona	1		
9	9104 003 4113	Šroub Parker IS-P3x16	1		7 kusů
11		Nosný profil 53 mm	1		
	4747 437 0900	Nosný profil 1 m	1		
12	4747 430 2801	Elektromagnetický spínač 100-C16KN10	1		
13	4753 437 0503	Elektromagnetický stykač 3SC8-18-10 400 V/50, 60 Hz	1		N
14	4753 431 2900	Svorkovnice	1		
16	4757 432 0600	Kryt	1		
17	4747 435 0300	Spínač	1		
18	9062 319 0660	Šroub s polozapuštěnou hlavou M4x12	2		
19	9645 945 7505	O-kroužek 10x2,5	1		
20	4742 430 2900	Knoflík	1		
21	4743 510 0400	Ventil	1		
22		Hadice 900 mm	1		
23		Hadice 700 mm	1		
	4749 701 6000	Hadice 6x2 mm x 1 m	1		
24	9771 021 0930	Svorka 10/7	1		
25	4757 512 2100	Krytka	1		

# Elektrická skříňka, napájecí kabe

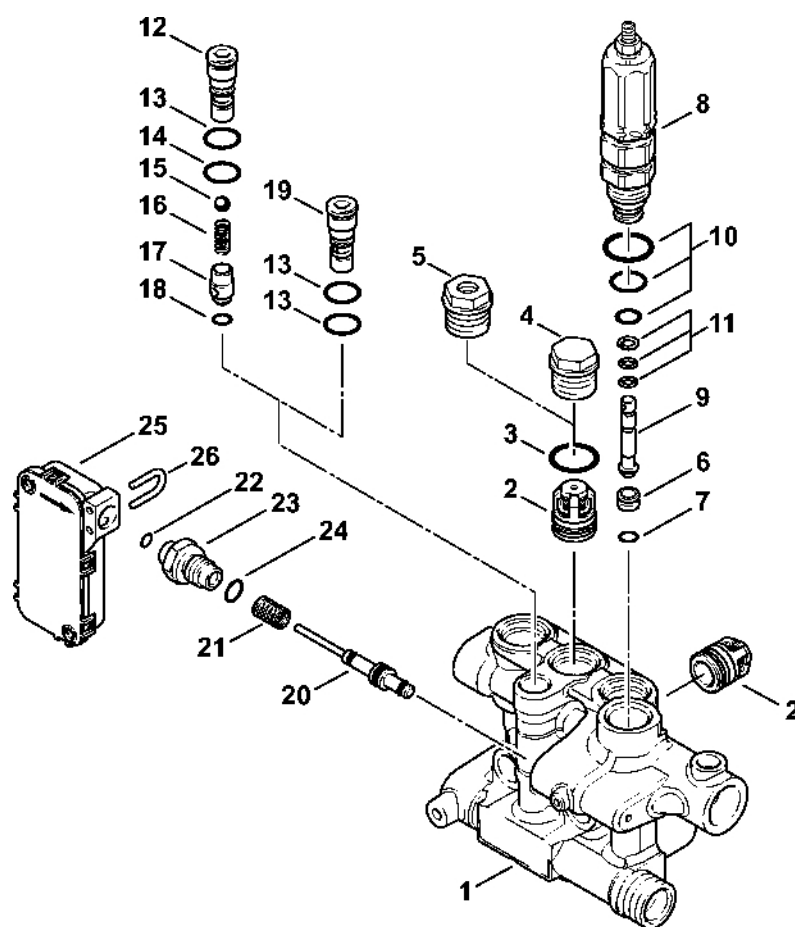
#	Číslo dílu	Popis	Množství	Obsahuje jeden nebo více článků	Poznámky
<b>26</b>	9104 003 0560	Šroub Parker IS-P3,5x10	2		
<b>27</b>	4747 512 0402	Knoflík	1		
<b>28</b>	4726 439 0500	Těsnění	1		
<b>29</b>	9104 003 3030	Parkerova šroub P5x18	4		
<b>33</b>	4753 440 2000	Napájecí kabel Europa	1		
<b>35</b>	4753 440 2001	Napájecí kabel N	1		



647E030 SC

#	Číslo dílu	Popis	Množství	Obsahuje jeden nebo více článků	Poznámky
1	4757 701 0500	Kryt čerpadla	1		
2	4757 708 5800	Závitová zátka	1		
3	4757 708 3900	Spojka pro ohebnou hadici	2		
4	4757 701 6000	Hadice	1		
5	4757 708 8700	Svorka	2		
	4757 760 7050	Sada pístů	1	6 - 8	
6		Píst	3		
7		Pružina	3		
8		Rychlé upevnění	3		
9	4757 764 2350	Jehlové ložisko	1		
12	4753 701 3000	Nutace disku 13°	1		
14	9045 371 1830	Válcový šroub M8x25	4		
	4757 007 1000	Sada pístních těsnění	1	15 - 18, 20, 22, 23	
15		O-kroužek	1		
16		Těsnicí kroužek	3		
17		Rozpěrná objímka	3		
18		O-kroužek	3		
19	4757 511 0400	Vodící píst	3		
20		Těsnicí pouzdro	3		
21	4751 705 0601	Pouzdro	3		
22		Vysokotlaká miska	3		
23		Opěrný kroužek	3		

# Ventilový blok, rozdělovací píšť

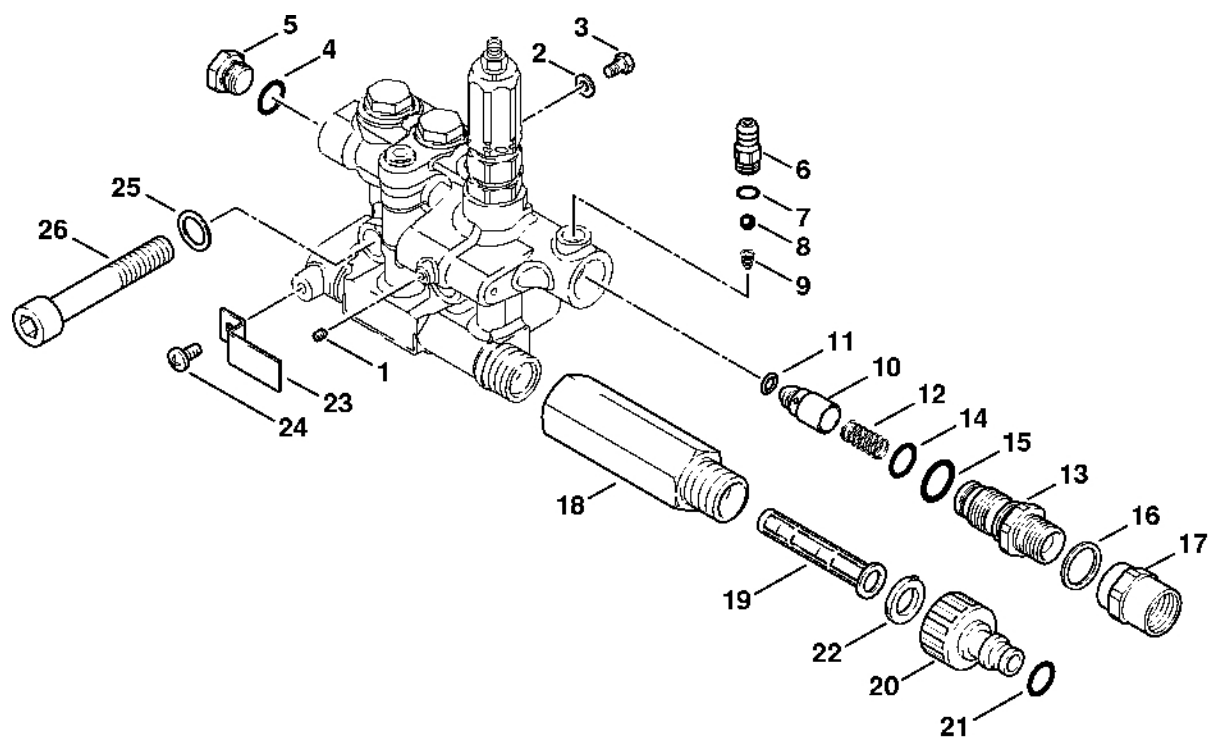


647ET028 GM

# Ventilový blok, rozdělovací píšť

#	Číslo dílu	Popis	Počet	Obsahuje jeden nebo více článků	Poznámky
1	4757 701 1200	Ventilový blok	1		
	4757 700 6250	Sada ventilů	1	2	
2		Ventil	6		
3	9645 945 3690	O-kroužek 15,6x1,78	3		
4	4757 708 5804	Závitová zátka	2		
5	4757 513 0201	Spojovací díl	1		
6	4757 510 0500	Přírubový kroužek ventilu	1	7	
7		O-kroužek 9x1	1		
8	4757 510 0300	Píšť rozdělovače	1	9 - 11	
9		Píšť	1		
	4757 007 1004	Sada těsnění	1	10, 11	
10	4757 007 1002	Sada těsnění	1		
11		Sada těsnění	1		
13		O-kroužek 6,75 x 1,78	1		(množství podle potřeby)
19	4757 700 2300	Závitová zátka	1	13	
20	4757 510 0301	Píšť rozdělovače	1	21, 22	
21		Pružina	1		
22		O-kroužek 2,9x1,78	1		
23	4757 510 1600	Spojovací díl	1	24	
24		O-kroužek 9,25 x 1,78	1		
25	4757 430 0500	Spínač	1		
26	4757 706 2800	Objímka	1		

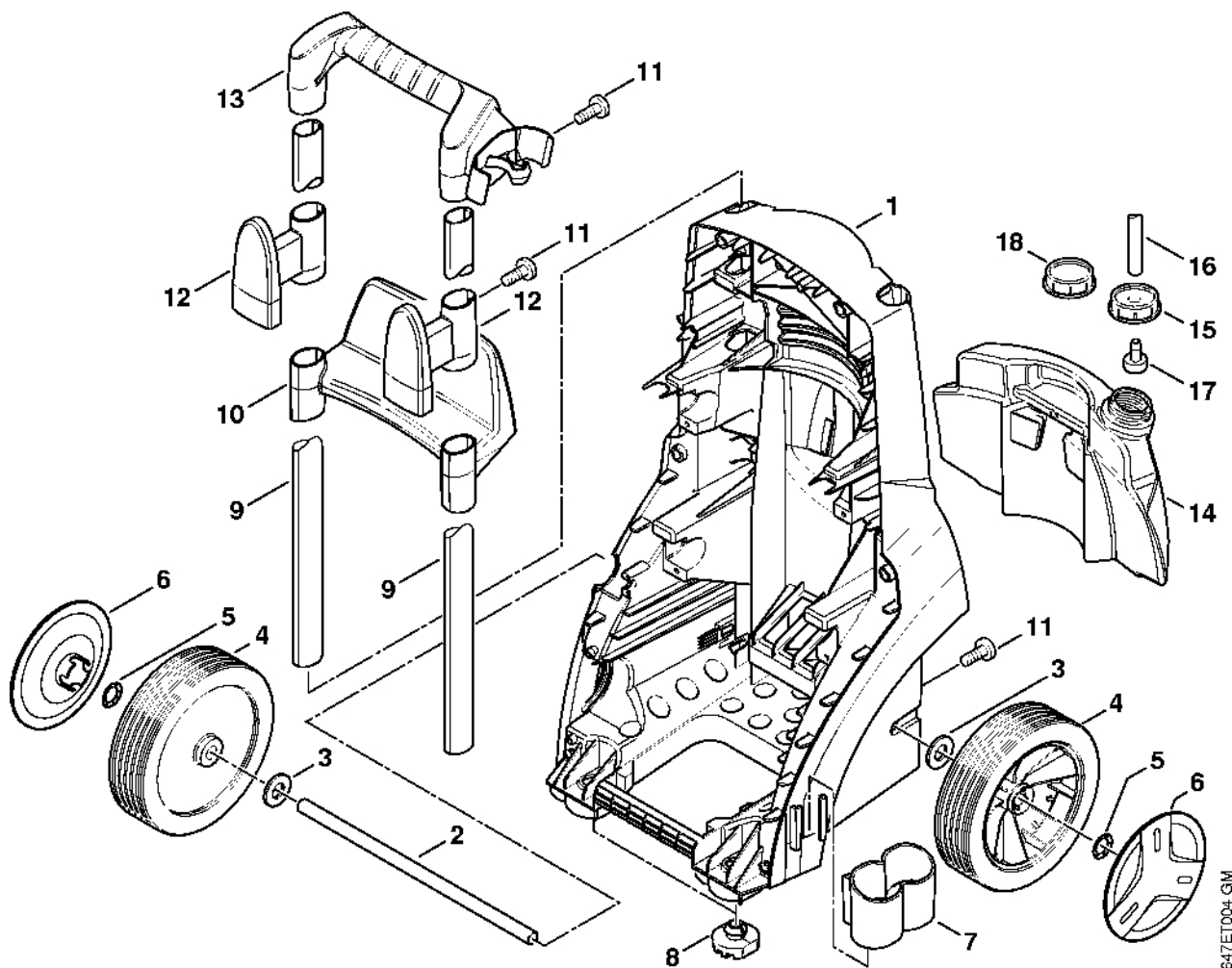
# Ventilový blok, přípojka vody



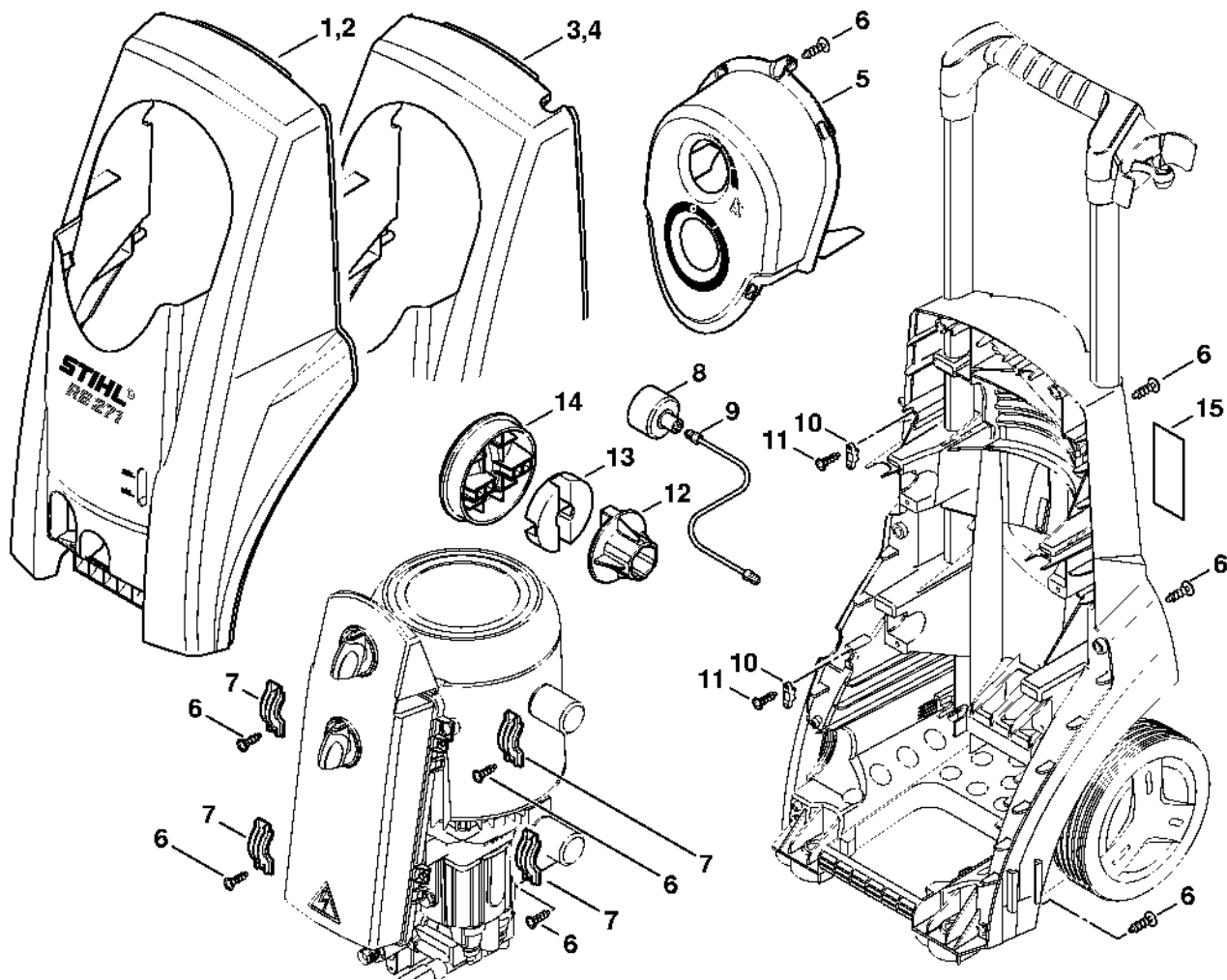
647ET008 GM

# Ventilový blok, přípojka vody

#	Číslo dílu	Popis	Množství	Obsahuje jeden nebo více článků	Poznámky
1	4757 708 5801	Závitová zátka	1		
2	9645 945 7475	O-kroužek 6,75x1,78	1		
3	4757 708 5802	Závitová zátka	1		
4	9645 945 7520	O-kroužek 10,82x1,78	1		
5	4757 708 5803	Závitová zátka	1		
6	4757 708 3901	Spojka pro ohebnou hadici	1	7 - 9	
7		O-kroužek 4,48 x 1,78	1		
8		Kulička	1		
9		Pružina	1		
10	4757 510 0200	Zpětný ventil	1	11, 12	
11		O-kroužek 4x2,5	1		
12		Pružina	1		
13	4757 760 8800	Vstříkovač	1	14, 15	
14		O-kroužek 12,42x1,78	1		
15		O-kroužek 15,6 x 1,78	1		
	4757 007 1001	Sada těsnění	1	11, 14, 15	
18	4757 700 5700	Spojka	1	20 - 22	
19	4757 701 8800	Síto	1		
20	4719 700 7300	Spojka pro ohebnou hadici	1	21, 22	
	4719 007 1053	Sada těsnění pro hadicovou přípojku	1	21, 22	
21		O-kroužek	1		
22		Plochá těsnění	1		
23	4757 792 2500	Podpora	1		
24	9039 488 0957	Závitový šroub M5x10	1		
25	9291 020 0090	Podložka 13x18x2,5	3		
26	9045 371 3100	Válcový šroub M12x70	3		



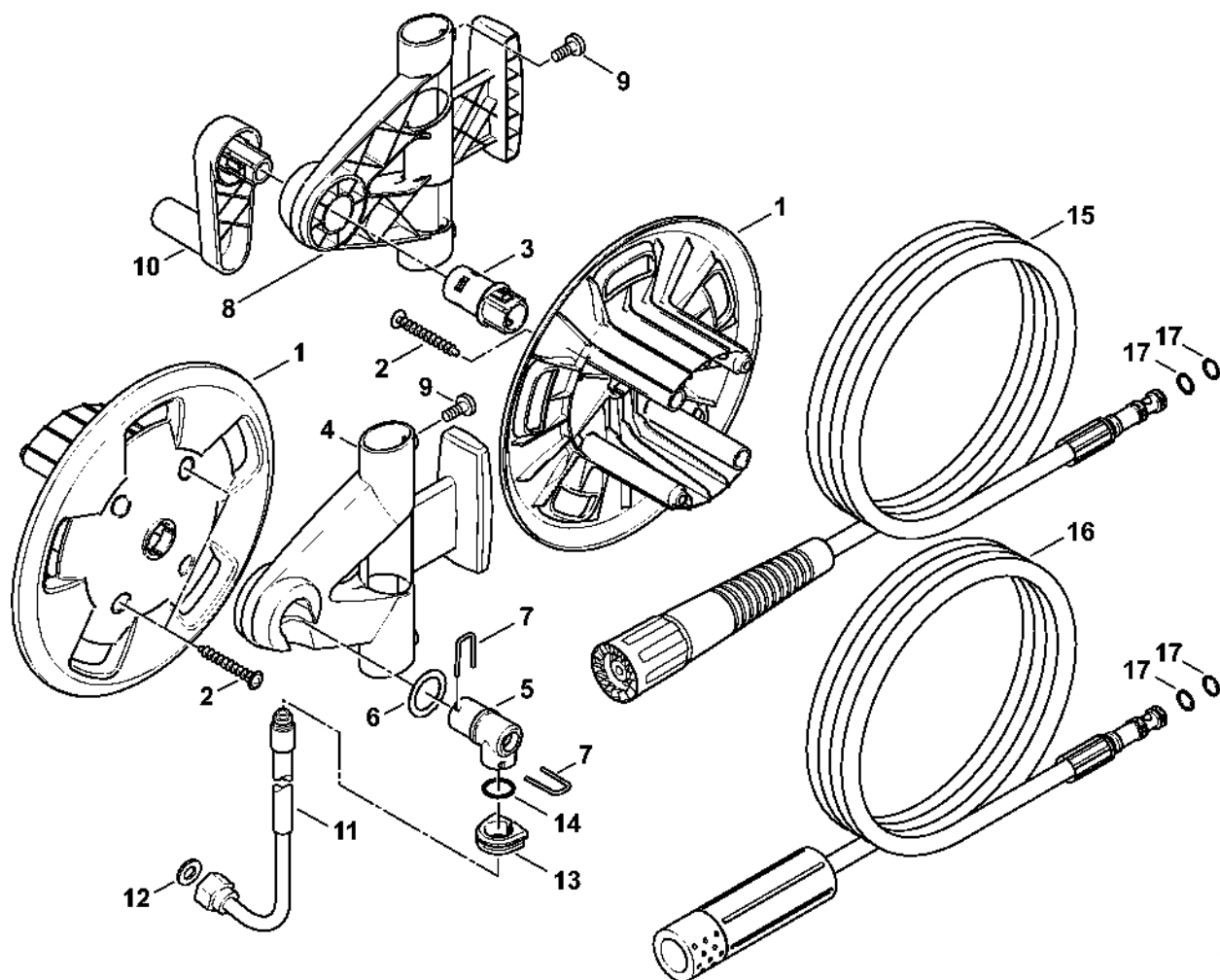
#	Číslo dílu	Popis	Množství	Obsahuje jeden nebo více článků	Poznámky
1	4757 791 3500	Podvozek	1		
2	4757 791 7000	Náprava	1		
3	9294 929 0250	Podložka 16x30x3	2		
4	4743 791 3600	Kolečko	2		
5	9991 003 1050	Upínací kroužek Ø 15	2		
6	4726 791 9201	Krytka	1		2 kusy
7	4757 717 2200	Pouzdro	1		
8	4757 703 2500	Podpěrná noha	2		
9	4757 792 1100	Posila	2		
11	9039 488 1266	Závitový šroub M6x12	6		
13	4757 791 0601	Držák rukojeti	1		
14	4757 701 0800	Nádrž	1		
15	4747 703 0701	Víko	1		
16		Hadice 850 mm	1		
	4749 701 6000	Hadice 6x2 mm x 1 m	1		
17	4749 701 6600	Sací filtr	1		
18	4747 703 0702	Víko	1		



647ET005.GM

#	Číslo dílu	Popis	Množství	Obsahuje jeden nebo více článků	Poznámky
4	4753 706 2101	Kryt RE 281 PLUS	1		
5	4757 706 0700	Kryt	1		
6	9104 003 3030	Šroub Parker P5x18	11		
7	4757 608 1400	Podpora	4		
8	4743 512 0500	Manometr	1		
9	4788 510 3200	Trubka	1		
10	4738 431 2500	Kabelová spona	2		
11	9104 003 4113	Šroub Parker IS-P3x16	1		7 kusů
12	4757 512 3400	Spojka	1		
13	4757 513 0200	Spojovací díl	1		
14	4757 512 0400	Knoflík	1		
15	0000 967 3432	Výstražný piktogram RE	1		

# Naviják hadice

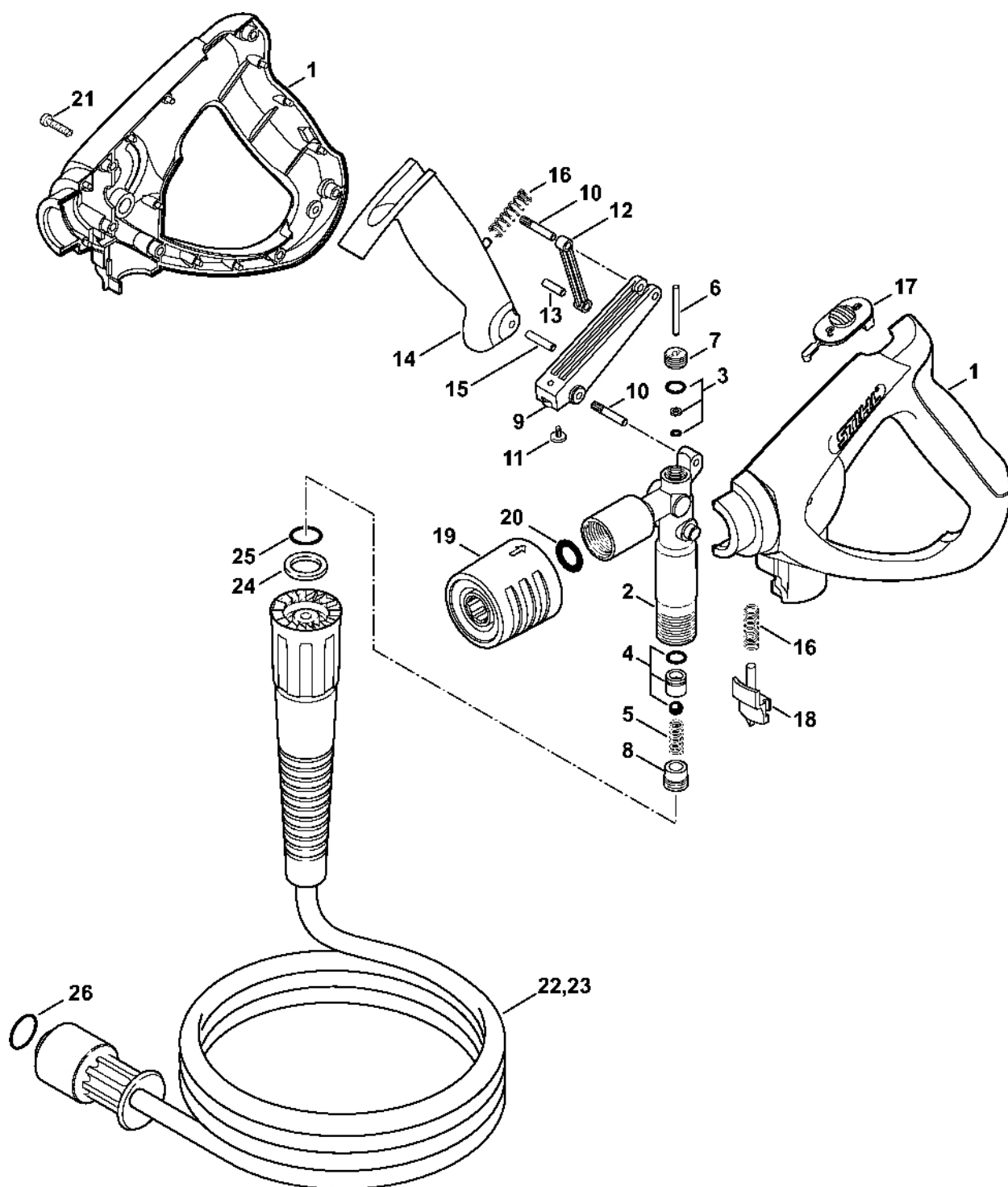


647ET024 GM

# Naviják hadice

#	Číslo dílu	Popis	Množství	Obsahuje jeden nebo více článků	Poznámky
1	4743 501 1700	Navíjecí buben	2		
2	9104 003 3030	Šroub Parker P5x18	4		
3	4757 503 0800	Spojka	1		
4	4757 791 5403	Podpora	1		
5	4757 503 0100	Připojení	1		
6	9296 021 1713	Podložka 25x35x1	1		
7	4900 503 1400	Stříbrná podložka	2		
8	4757 791 5402	Podpěra	1		
9	9039 488 1266	Závitový šroub M6x12	4		
10	4743 793 8000	Kliková hřídel	1		
11	4757 520 0600	Vysokotlaká hadice DN 8, 794 mm	1		
12	9636 815 0700	Těsnicí kroužek 8x15x1	1		
13	4757 706 8700	Pouzdro	1		
14	9645 948 7996	O-kroužek 14,3x2,4	1		
15	4925 500 0846	Vysokotlaký hadice DN 6, 15 m, M24x1,5	1	17	
16	4925 500 0804	Vysokotlaký hadice DN 6, 15 m	1	17	
17	9645 952 0870	O-kroužek 14x2	2		

# Pistole, vysokotlaký hadic



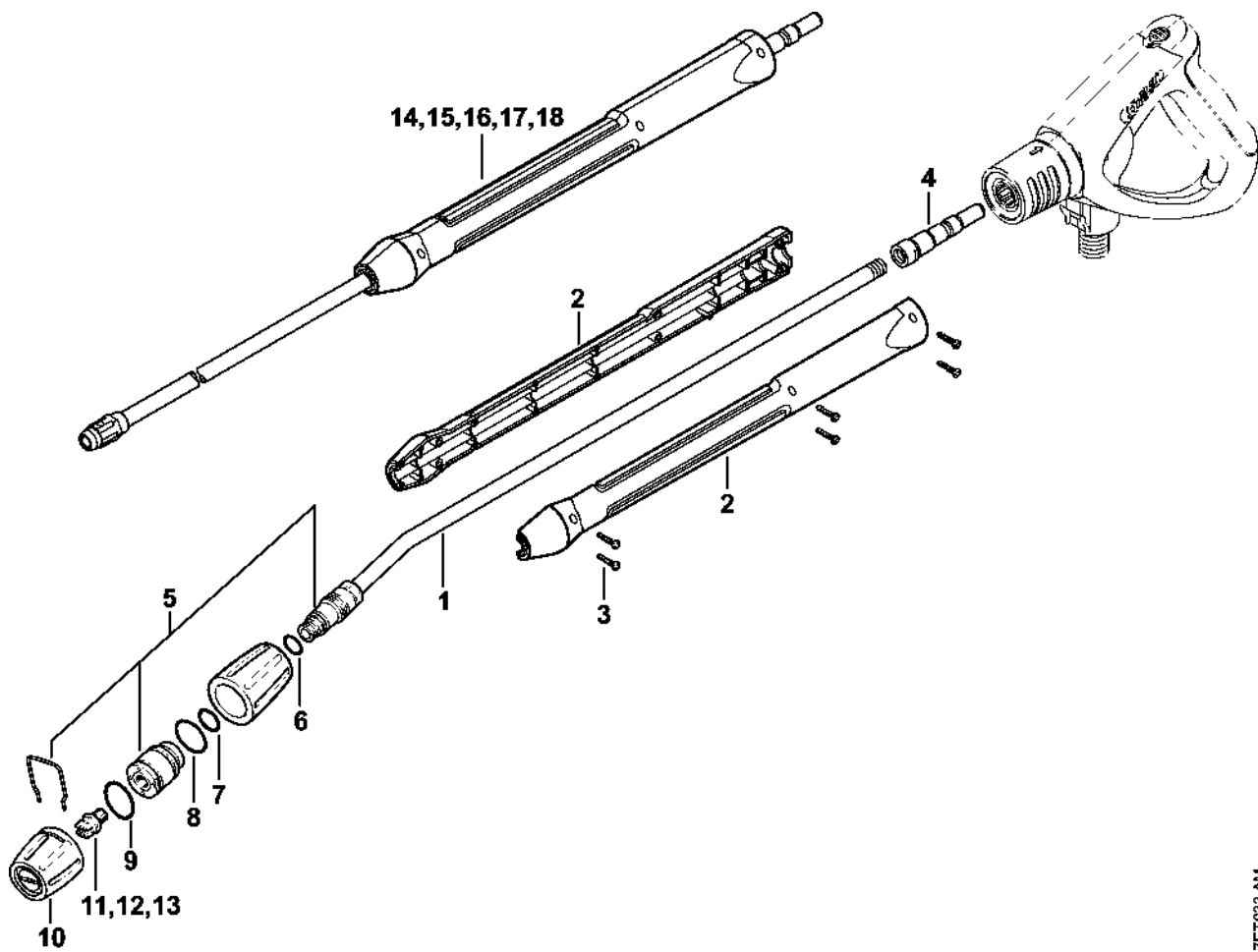
647ET032-AM

# Pistole, vysokotlaký hadic

#	Číslo dílu	Popis	Množství	Obsahuje jeden nebo více článků	Poznámky
	4925 500 1330	Pistole	1	1 - 21	
1	4925 500 6601	Rukojeť	1		
2	4925 500 0601	Ventil	1	2 - 8	
	4925 007 1060	Sada ventilových těsnění	1	3 - 5	
3		Sada těsnění	1		
4	4925 007 1001	Sada pro opravu ventilu	1		
5		Pružina	1		
6		Hmoždinka	1		
7		Závitová zátka	1		
8		Závitová zátka	1		
9	4925 500 9200	Kyvná páka	1	10, 11	
10		Šroub	1		
11		Zátka	1		
12	4925 500 1501	Páka	1	13	
13		Šroub	2		
14	4925 500 1502	Páka	1	15	
15		Šroub	1		
16	4925 502 2000	Pružina	2		
17	4925 502 1600	Bezpečnostní tlačítko	1		
18	4925 502 4600	Zajišťovací páčka	1		
19	4925 500 6701	Spojka	1		
20	9645 945 3339	O-kroužek 11x4	1		
21	4925 007 1061	Balíček šroubů	1		
22	4925 500 0840	Vysokotlaký hadice DN 6, 10 m, M24x1,5	1	24 - 26	
23	4925 500 0841	Vysokotlaký hadice DN 6, 20 m, M24x1,5	1	24 - 26	

# Pistole, vysokotlaký hadic

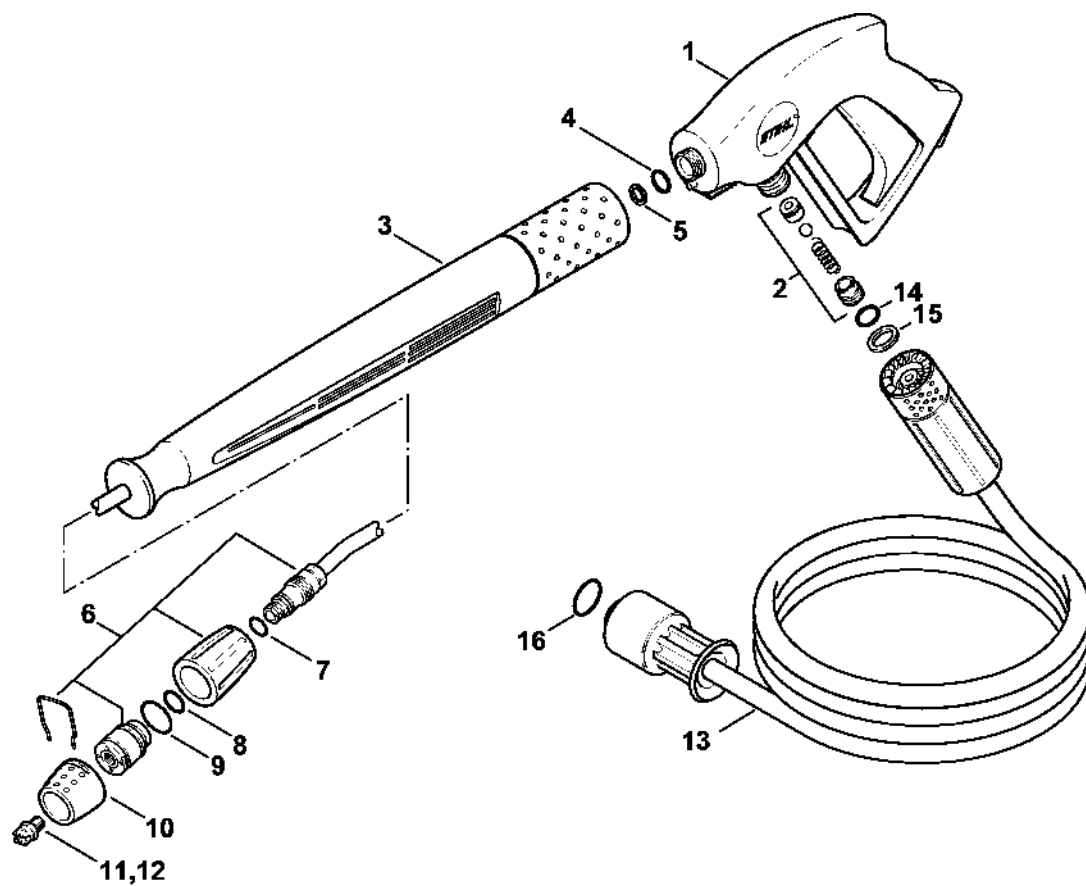
#	Číslo dílu	Popis	Množství	Obsahuje jeden nebo více článků	Poznámky
<b>24</b>	9652 945 1613	Opěrný kroužek 11,7-14,5x1,2	1		
<b>25</b>	9645 945 7520	O-kroužek 10,82x1,78	1		
<b>26</b>	9645 945 7561	O-kroužek 14x2	1		



647ET033 AM

#	Číslo dílu	Popis	Množství	Obsahuje jeden nebo více článků	Poznámky
1	4925 500 8401	Ohnutá tryska s držákem trysky, 950 mm	1	2 - 10	
2	4925 500 8900	Držák rukojeti	1	3	
3	4925 007 1061	Balíček šroubů	1		
4	4925 503 1202	Spojovací díl	1		
5	4925 500 3811	Projekční hlava	1	6 - 10	
6	9645 945 7510	O-kroužek NBR ID=10,77 S=2,62	1		
7	9645 945 7519	O-kroužek 11,92x2,62	1		
8	9645 945 7659	O-kroužek 20,35 x 1,78	1		
9	9645 945 7630	O-kroužek 18,77 x 1,78	1		
10	4900 502 0903	Ochranná krytka	1		
13	4900 502 1039	Tryska 25047	1		
14	4925 500 0960	Holec 350 mm	1	2 - 4	
15	4925 500 0961	Lance 500 mm	1	2 - 4	
16	4925 500 0962	Lance 1,07 m	1	2 - 4	
17	4925 500 0963	Hydrantová hadice 1,8 m	1	2 - 4	
18	4925 500 0964	Lance 2,5 m	1	2 - 4	

# Pistole, kopí (40.2009)

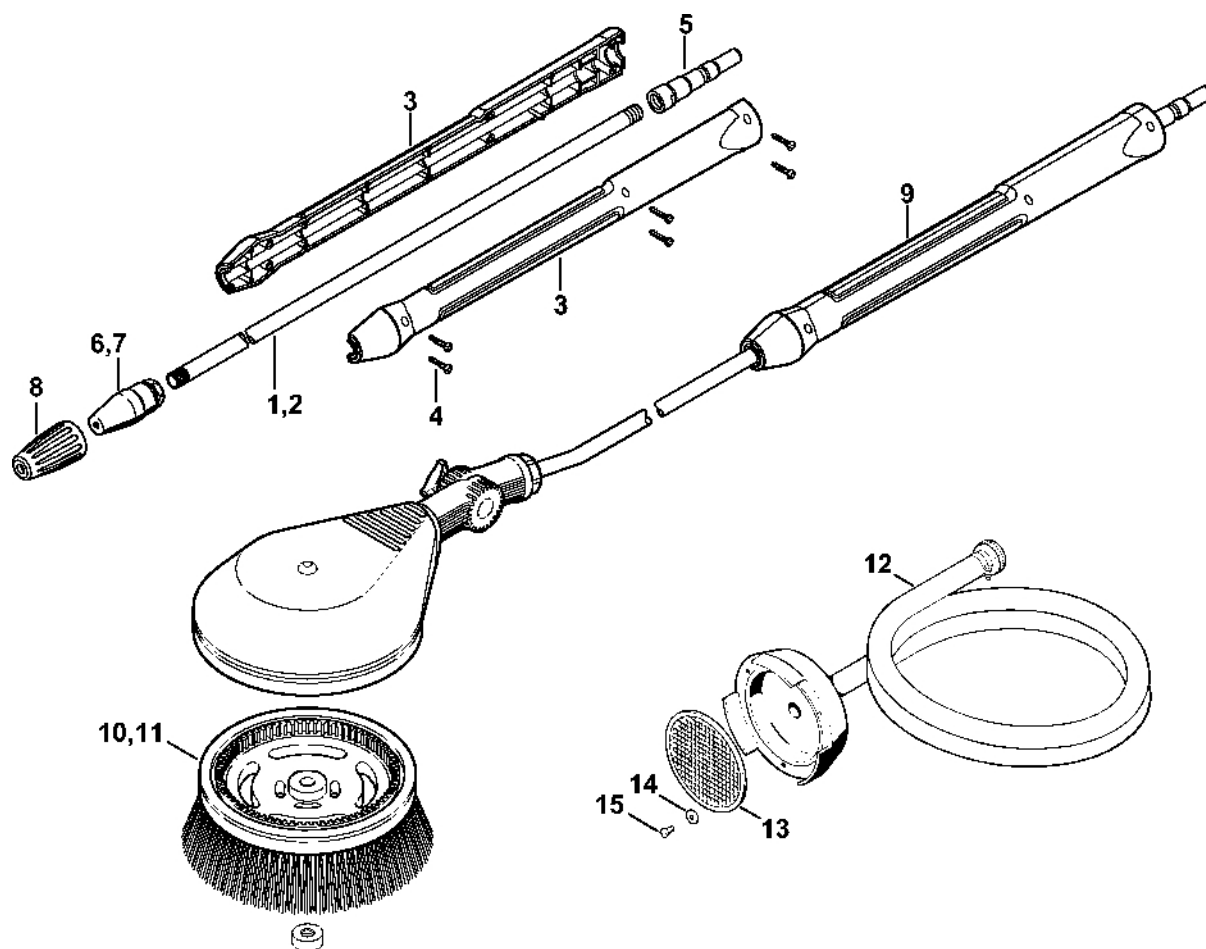


647ET014.GM

# Pistole, kopí (40.2009)

#	Číslo dílu	Popis	Množství	Obsahuje jeden nebo více článků	Poznámky
1	4925 500 1320	Pistole	1	2	
2	4731 007 1055	Sada těsnění	1		
3	4925 500 0949	Lance 950 mm, zahnutá	1	4 - 10	
	4925 007 1052	Sada těsnění	1	4, 5	
4	9645 945 7501	O-kroužek 9,3x2,4	1		
5		Opěrný kroužek	1		
6	4925 500 3810	Hlava výsuvného ramene	1	7 - 10	
7	9645 945 7510	O-kroužek NBR ID=10,77 S=2,62	1		
8	9645 945 7530	O-kroužek 12,37x2,62	1		
9	9645 945 7659	O-kroužek 20,35 x 1,78	1		
10	4900 502 0905	Ochranná krytka	1		
12	4900 502 1039	Tryska 25047	1		

# Turbo tryska, Turbo kartáč, Ohebná sací hadice

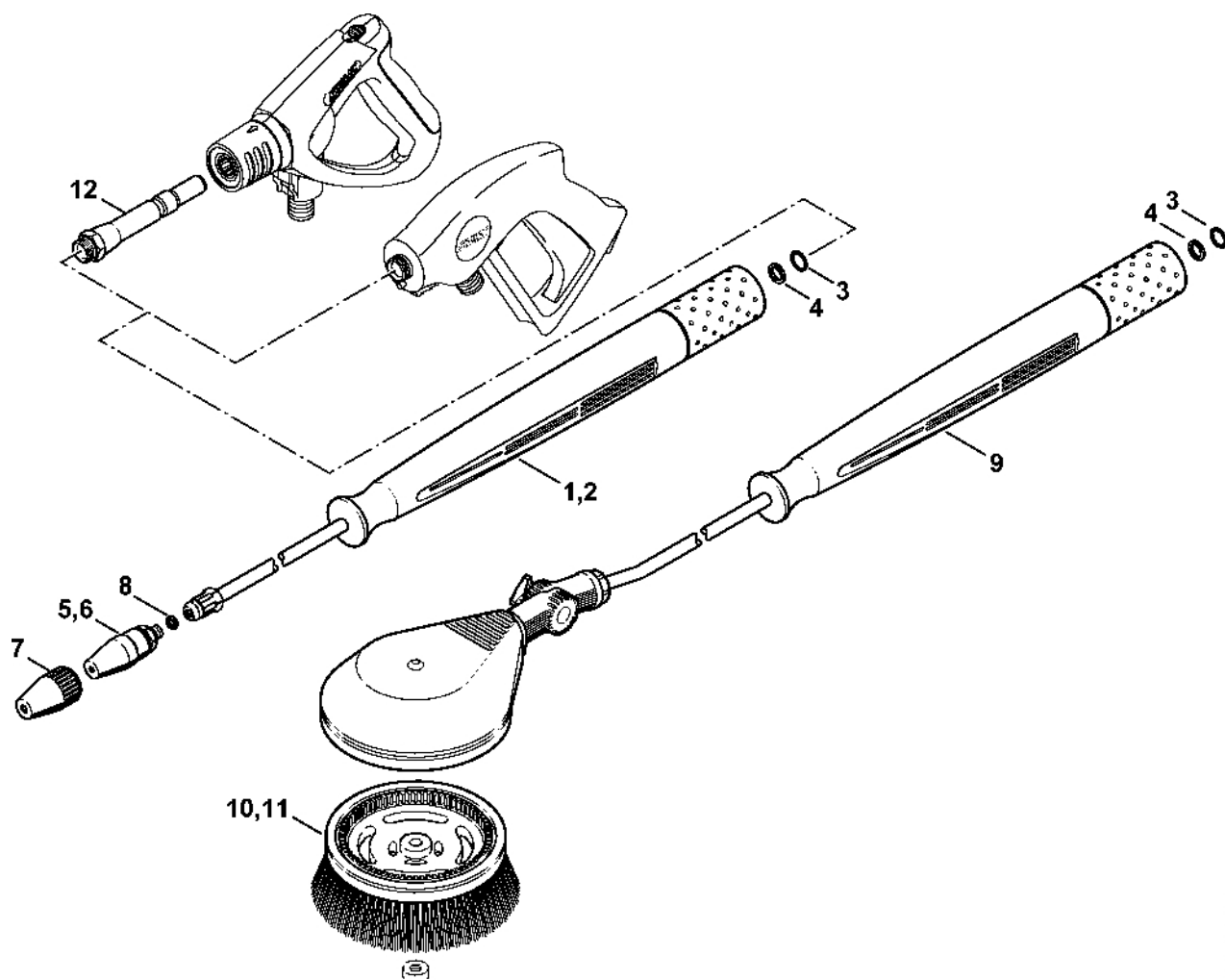


647ET027 GM

# Turbo tryska, Turbo kartáč, Ohebná sací hadice

#	Číslo dílu	Popis	Množství	Obsahuje jeden nebo více článků	Poznámky
2	4925 500 8306	Turbodýza s tryskou 050	1	3 - 5, 7, 8	
3	4925 500 8900	Držák rukojeti	1	4	
4	4925 007 1061	Balíček šroubů	1		
5	4925 503 1202	Spojovací díl	1		
7	4900 500 1649	Turbodýza W12 050	1	8	
	4900 007 1050	Sada pro opravu turbodmychadla 050	1		
8	4900 502 0911	Krytka	1		
9	4925 500 5900	Turbokartáč	1	3 - 5, 10	
10	4900 500 3101	Hlavice kartáče	1		
11	4900 500 3102	Hlavice kartáče	1		dlouhá
12	4925 500 0500	Ohebná sací hadice 3 m	1	13 - 15	
13	4900 501 0900	Síto	1		
14	9291 021 0120	Podložka 5,3	3		
15	9041 216 0950	Válcový šroub M5x10	3		

# Turbo tryska, Turbo kartáč (40.2009)

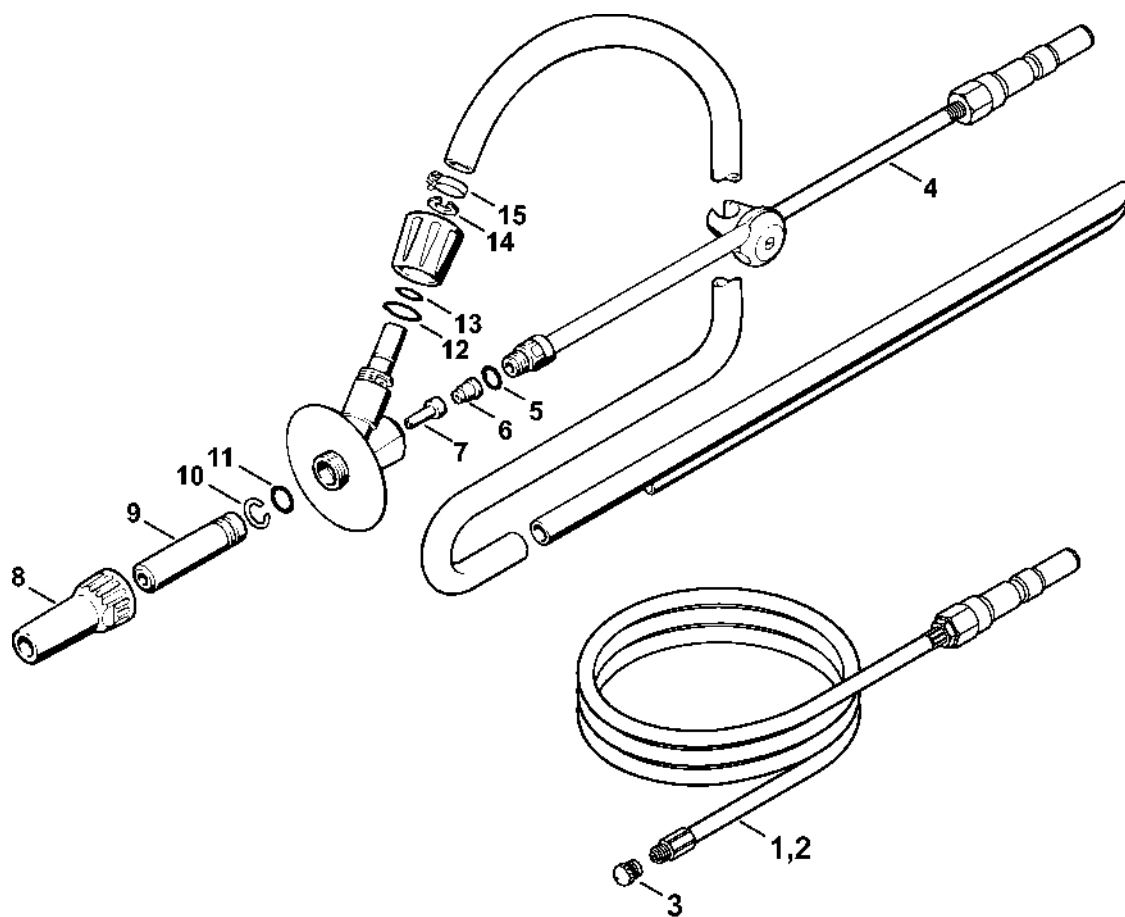


647ET020 GM

# Turbo tryska, Turbo kartáč (40.2009)

#	Číslo dílu	Popis	Množství	Obsahuje jeden nebo více článků	Poznámky
<b>2</b>	4925 500 1605	Turbobuse 050	1	3, 4, 6 - 8	
	4925 007 1052	Sada těsnění	1	3, 4	
<b>3</b>	9645 945 7501	O-kroužek 9,3x2,4	1		
<b>4</b>		Opěrný kroužek	1		
<b>6</b>	4900 500 1649	Turbodmychadlo W12 050	1	7, 8	
	4900 007 1050	Sada pro opravu turbodmychadla 050	1		
<b>7</b>	4900 502 0911	Krytka	1		
<b>8</b>	9636 815 0915	Těsnicí kroužek 10x14x1,5	1		
<b>9</b>	4925 500 3000	Turbokartáč	1	3, 4, 10	
<b>10</b>	4900 500 3101	Hlavice kartáče	1		
<b>11</b>	4900 500 3102	Hlavice kartáče	1		dlouhá
<b>12</b>	4925 500 6700	Spojka	1		

# Sada na čištění potrubí, zařízení na pískování s vodním paprskem

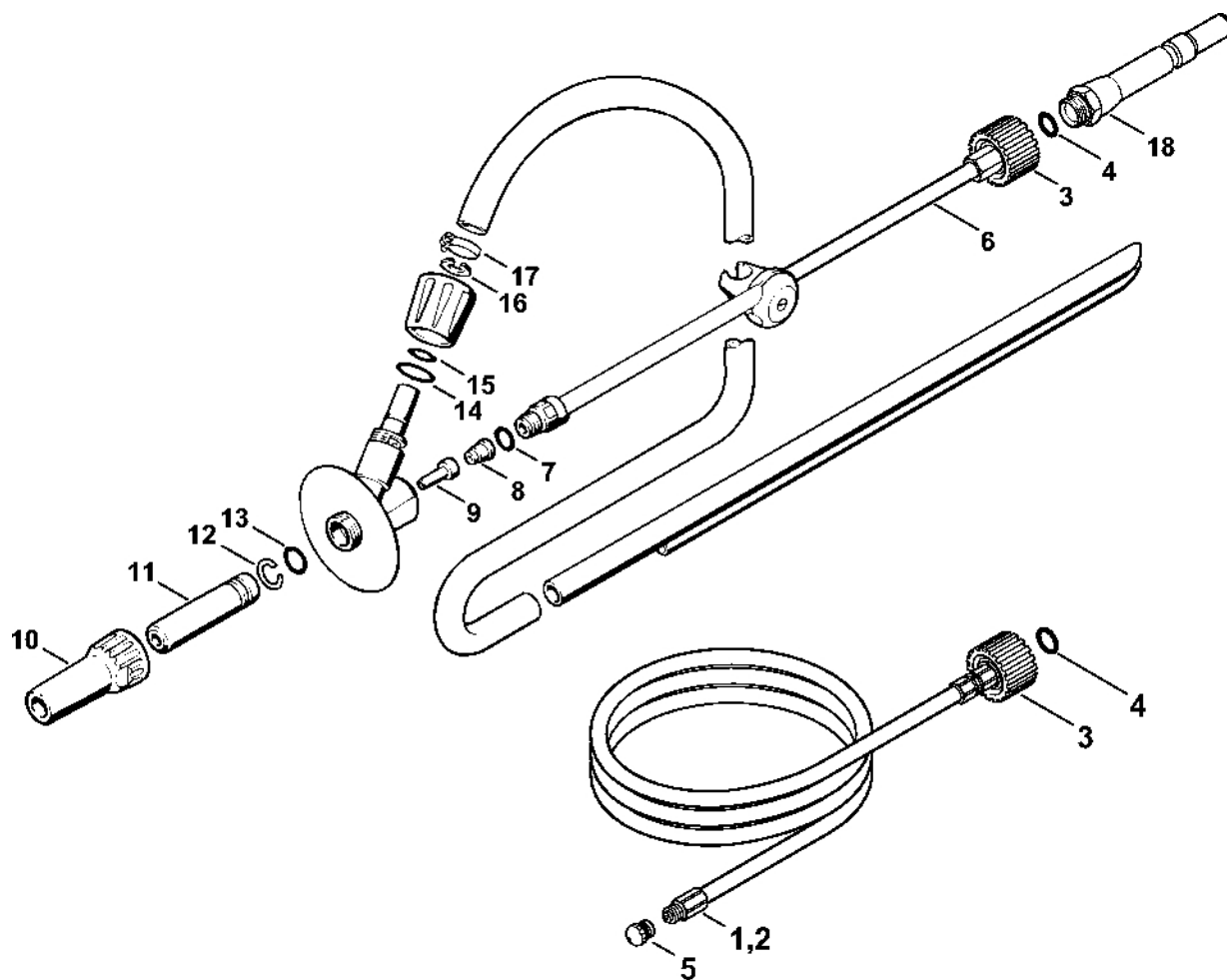


647ET022 GM

# Sada na čištění potrubí, zařízení na pískování s vodním paprskem

#	Číslo dílu	Popis	Množství	Obsahuje jeden nebo více článků	Poznámky
1	4925 500 8000	Sada na čištění potrubí 10 m	1	3	
2	4925 500 8001	Sada na čištění potrubí 20 m	1	3	
3	4915 502 1030	Buse	1		
4	4925 500 1800	Pískovací zařízení s vodním postřikem 05	1	5 - 15	
5	9645 945 7555	O-kroužek 13,95x2,62	1		
6	4915 500 6365	Tryska 05	1		
7	4900 502 3600	Vložka	1		
8		Ochranná krytka	1		
9		Tryska	1		
10		Pojistný kroužek	1		
11		O-kroužek	1		
	4900 007 1000	Sada pro opravu	1	8 - 11	
12	9645 945 7602	O-kroužek 18x2	1		
13	9645 945 7565	O-kroužek 15x1,5	1		
14	9455 621 1520	Pojistný kroužek 15x1	1		
15	9771 021 1500	Svorka 16-25	1		

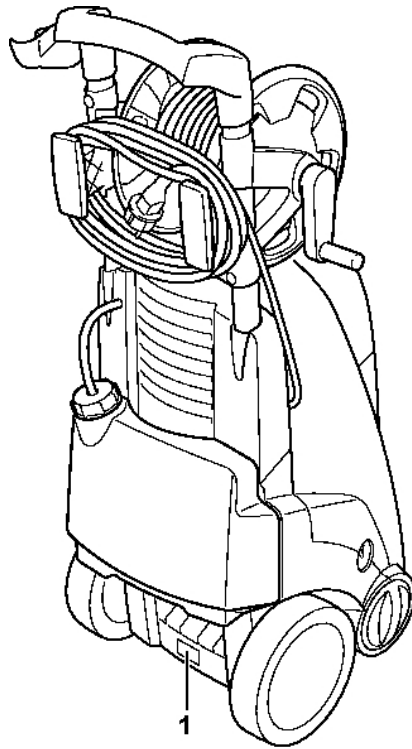
# Sada pro čištění potrubí, zařízení pro pískování s vodním paprskem (40.2009)



647ET021 GM

# Sada pro čištění potrubí, zařízení pro pískování s vodním paprskem (40.2009)

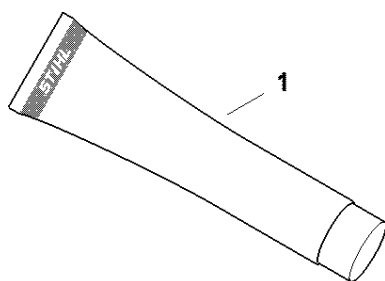
#	Číslo dílu	Popis	Množství	Obsahuje jeden nebo více článků	Poznámky
1	4900 500 1716	Sada na čištění potrubí 10 m	1	3 - 5	
2	4900 500 1721	Sada na čištění potrubí 20 m	1	3 - 5	
3	4915 503 0200	Matice	1		
4	9645 945 7501	O-kroužek 9,3x2,4	2		
5	4915 502 1030	Tryska	1		
6	4900 500 1811	Pískovací zařízení s vodním postřikem 05	1	3, 4, 7 - 17	
7	9645 945 7555	O-kroužek 13,95 x 2,62	1		
8	4915 500 6365	Tryska 05	1		
9	4900 502 3600	Vložka	1		
10		Ochranná krytka	1		
11		Tryska	1		
12		Pojistný kroužek	1		
13		O-kroužek	1		
	4900 007 1000	Sada pro opravu	1	10 - 13	
14	9645 945 7602	O-kroužek 18x2	1		
15	9645 945 7565	O-kroužek 15x1,5	1		
16	9455 621 1520	Pojistný kroužek 15x1	1		
17	9771 021 1500	Svěrka 16-25	1		
18	4925 500 6700	Spojka	1		



4767-GET-0000-A0

# Číslo stroje

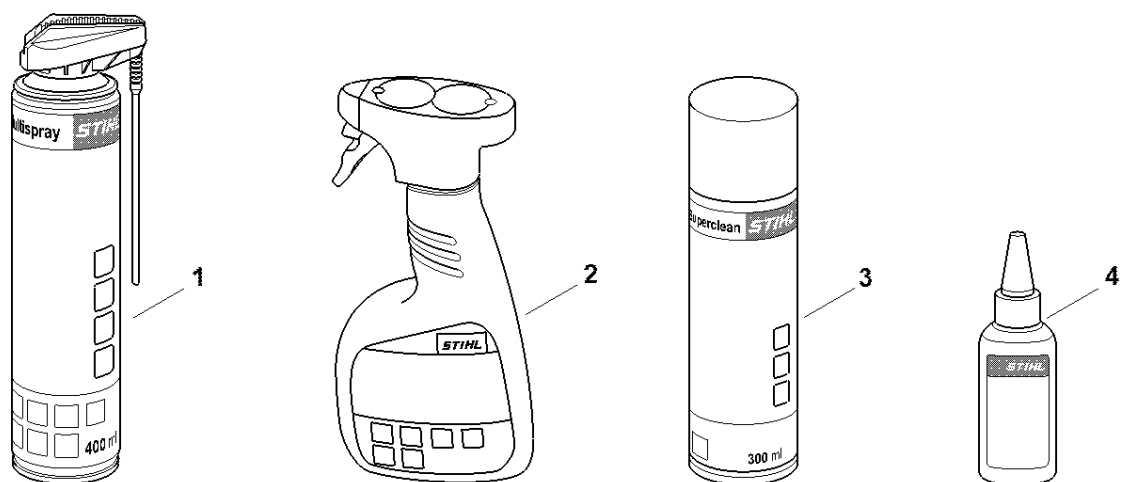
#	Číslo dílu	Popis	Množství	Obsahuje jeden nebo více článků	Poznámky
1		Umístění čísla stroje	1		



0000-GET-0157-A0

# Různé maziva a tuk

#	Číslo dílu	Popis	Množství	Obsahuje jeden nebo více článků	Poznámky
1	0781 120 1021	Mazivo pro reduktory Mulltilub 40 g Tuba	1		
1	0781 120 1109	Multifunkční mazivo 80 g	1		
1	0781 120 1110	Multifunkční mazivo 225 g	1		



0000-GET-0171-A0

#	Číslo dílu	Popis	Množství	Obsahuje jeden nebo více článků	Poznámky
1	0730 411 7002	Multispray 50 ml	1		
1	0730 411 7000	Multispray	1		
2	0000 881 9400	VarioClean 500 ml	1		
2	0000 881 9409	Speciální čisticí prostředek 5 l	1		
3	0782 420 1001	SuperClean 50 ml	1		
3	0782 420 1002	SuperClean 300 ml	1		
4	0782 516 8500	Multioil Bio 50 ml	1		