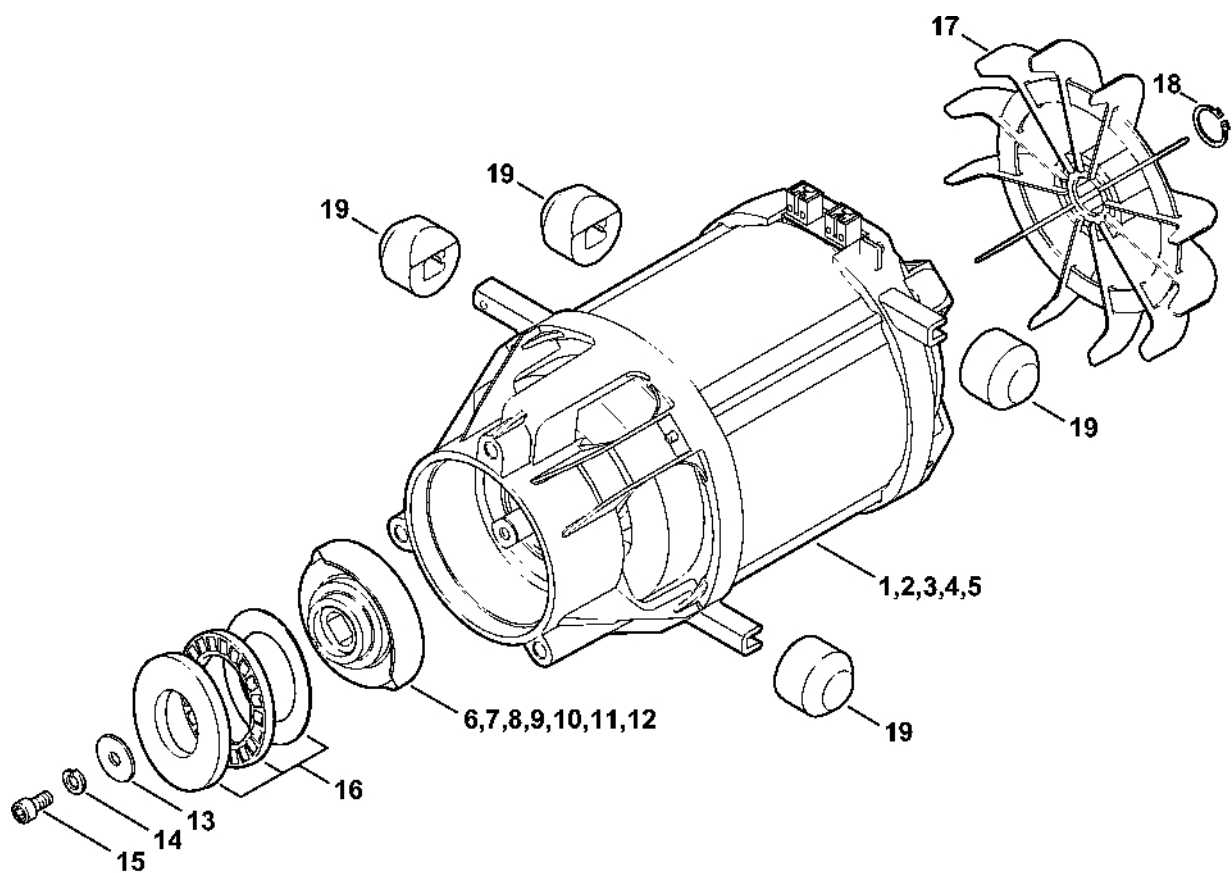


RE 163 PLUS

Seznam dílů
27.01.2023
Francie,
francouzština

Obsah

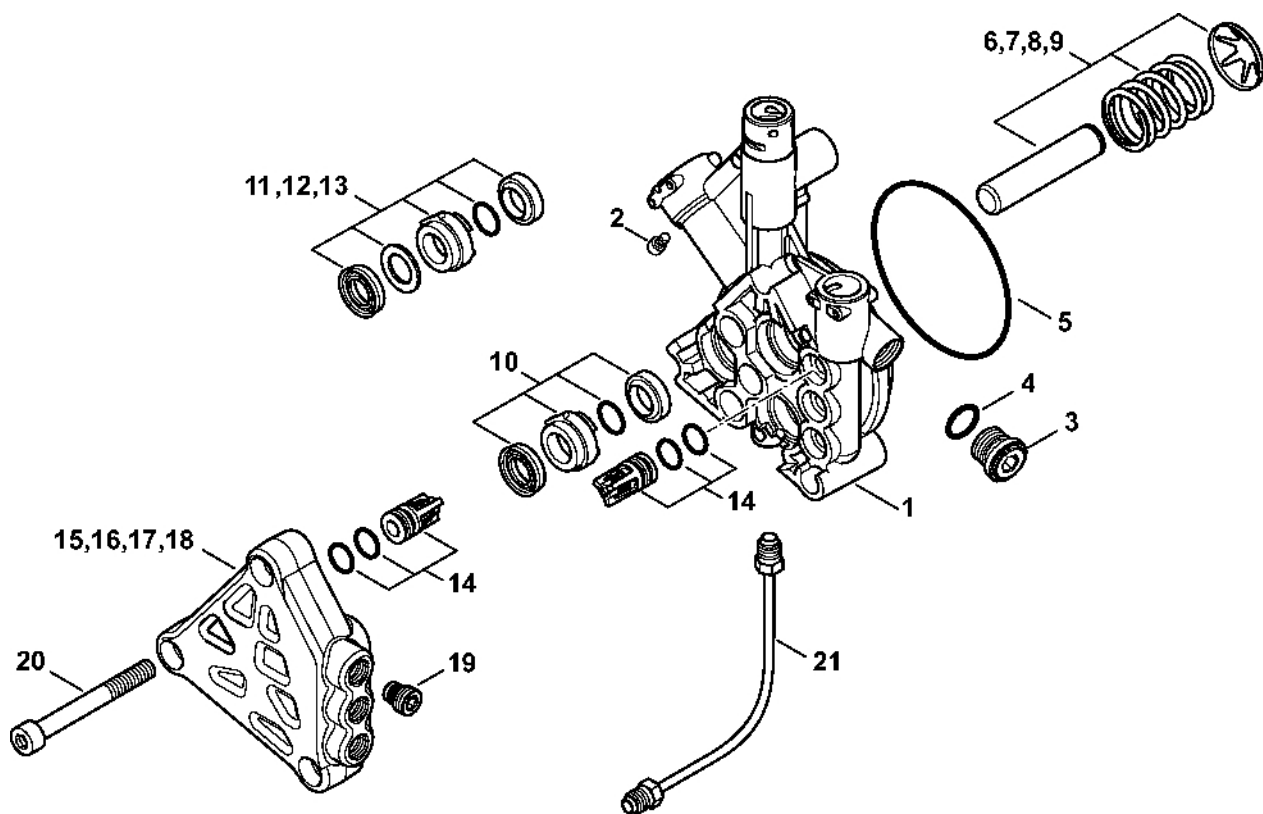
Elektromotor.....	2	Demontážní nástroj M6.....	56
Čerpadlo, ventilový blok.....	4	Demontážní nástroj M8.....	58
Rozdělovací píst.....	6	Kontrolní manometr.....	60
Vozík.....	8	Šroubovák T10.....	62
Elektrická skříň.....	10	Šroubovák T20.....	64
Kryt.....	12	Montážní nástroj.....	66
Rám rukojeti.....	14		
Naviják hadice.....	17		
Pistole, tryska.....	19		
Stříkací hlava, turbodýza.....	21		
RE 163 PLUS AUS: Pistole, vysokotlaký hadice.....	23		
RE 163 PLUS AUS: Tryska.....	26		
Příslušenství RE 80 - 170 PLUS.....	28		
Příslušenství RE 143 - 163 PLUS.....	31		
Lance, vysokotlaká hadice # 06/2019.....	33		
Mycí kartáč, sací hadice # 06/2019.....	35		
Sada na čištění potrubí, pískování s vodním paprskem # 06/2019.....	37		
Čistič povrchů RA 101 # 06/2019.....	39		
Pěnová tryska # 06/2019.....	42		
Číslo stroje.....	44		
Momentový klíč s optickým/akustickým ukazatelem akustickým.....	46		
Momentový klíč.....	48		
Momentový klíč s optickým/ akustickým.....	50		
Momentový klíč.....	52		
Demontážní nástroj M10.....	54		



1607ET012 GM

#	Číslo dílu	Popis	Množství	Obsahuje jeden nebo více článků	Poznámky
4	4768 600 0200	Elektromotor 220 V/ 60 Hz	1		AUS
5	4769 600 0200	Elektromotor 230 V/50 Hz	1		Evropa
11	4769 760 8701	Nutace disku 8,4°	1	13 - 15	AUS
12	4769 760 8700	Nutace disku 10°	1	13 - 15	Evropa
13	9298 021 3571	Podložka 6,4x22x1,5	1		
14	9321 621 0140	Podložka Grower 6	1		
15	9045 318 1260	Válcový šroub M6x12	1		
16	4743 764 2350	Jehlové ložisko	1		
17	4776 607 3000	Ventilátor	1		
18	4765 602 0500	Pojistný kroužek	1		
19	4738 602 4300	Zarážka	4		

Čerpadlo, ventilový blok

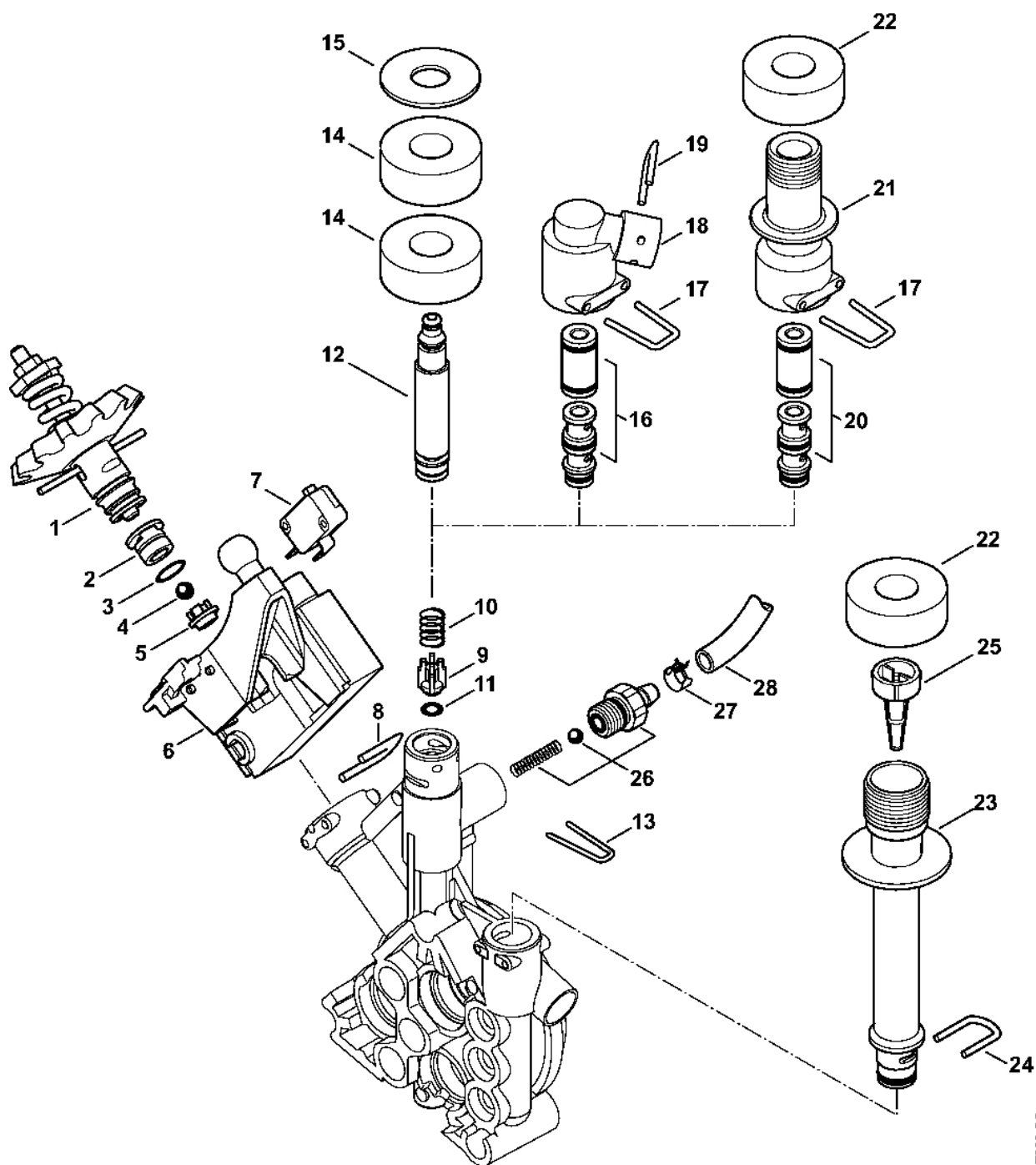


4786-SET-0004-A0

Čerpadlo, ventilový blok

#	Číslo dílu	Popis	Množství	Obsahuje jeden nebo více článků	Poznámky
1	4768 700 4001	Kryt čerpadla	1	1-4	
2	4768 700 2300	Závitová zátka	1		
3	4776 700 2301	Uzavírka	1	4	
4	9645 948 7547	O-kroužek 11,7x2	1		
5	9645 945 8584	O-kroužek 80x2	1		
9	4743 760 7050	Sada 3 pístů	1		Keramika
13	4769 007 1000	Sada těsnění pístů	1		Keramika
14	4738 700 6200	Ventil	1		6 kusů
18	4743 701 1201	Ventilový blok	1		
19	4743 706 4600	Zátka	3		
20	9045 319 1990	Válcový šroub M8x70	3		
21	4768 510 3201	Trubka	1		

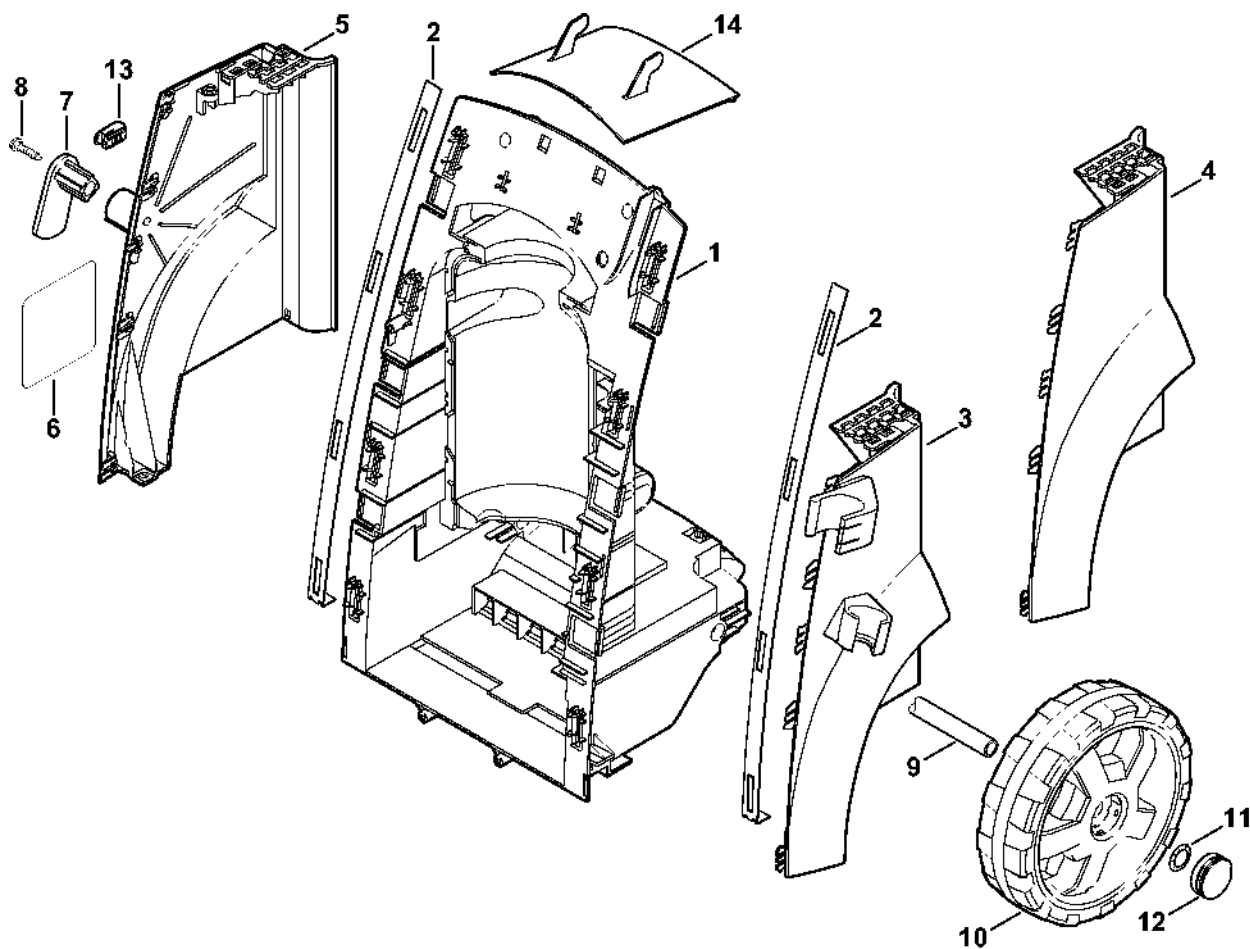
Rozdělovací píst



1607ET028 SC

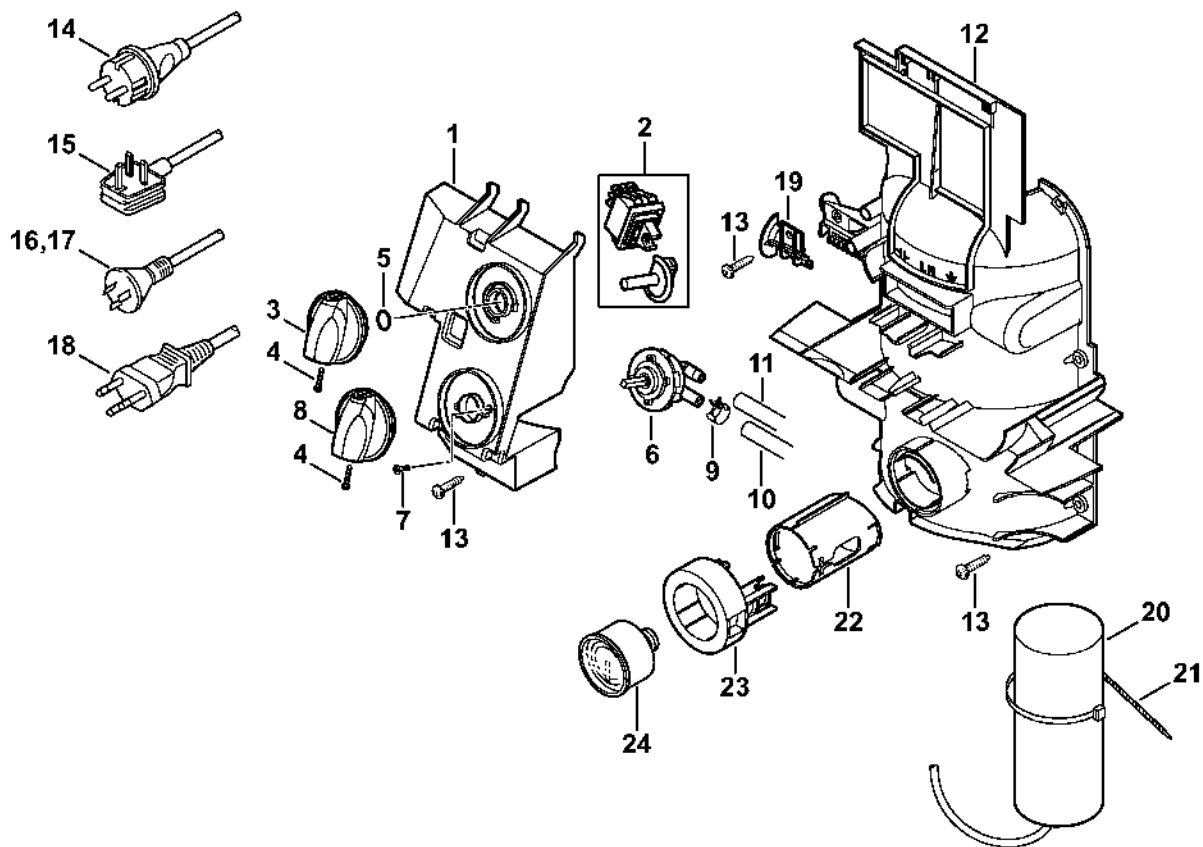
Rozdělovací píst

#	Číslo dílu	Popis	Množství	Obsahuje jeden nebo více článků	Poznámky
1	4768 510 0300	Rozdělovací píst	1	2 - 5	
2	4768 510 0400	Ventil	1	3, 4	
3	9645 948 7500	O-kroužek 9,25x1,78	1		
4		Kulička	1		
5		Kroužek ventilového pouzdra	1		
6	4768 430 1100	Elektrická skříňka	1		
7	4768 435 0301	Spínač	1		
8	4768 701 4601	Objímka	1		
9	4768 510 0200	Zpětný ventil	1	10, 11	
10		Pružina	1		
11		O-kroužek	1		
16	4769 760 8800	Vstřikovač	1		
17	4765 701 4600	Brzdový třmen	1		
18	4768 701 6501	Spojovací díl	1		
19	4767 701 4600	Brzdový třmen	1		
22	4754 609 0300	Zvukově izolační prvek	1		
23	4768 701 6502	Spojovací díl	1		
24	4768 701 4600	Objímka	1		
25	4768 502 2100	Síto	1		
26	4743 700 7301	Spojka pro ohebnou hadici	1		
27	4743 708 8700	Svorka	1		
28		Hadice 300 mm	1		
	4743 701 6000	Hadice 6x3 mm x 1 m	1		



1607ET003 GM

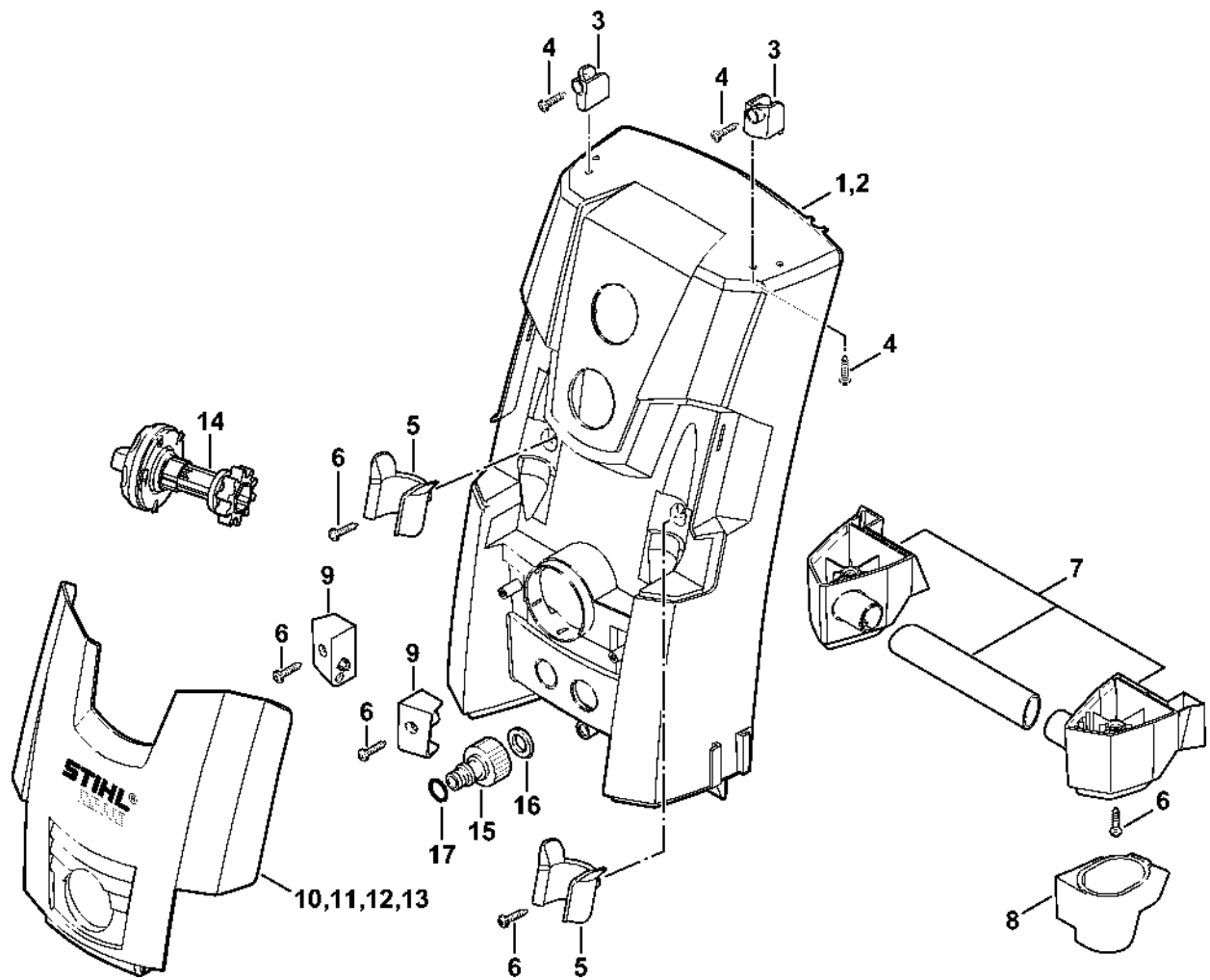
#	Číslo dílu	Popis	Množství	Obsahuje jeden nebo více článků	Poznámky
1	4768 790 2100	Podvozek	1	2	
2	4768 792 8100	Vodící díl	2		
3	4768 790 5100	Levé krytí	1		
4	4769 790 5100	Levý kryt	1		AUS
5	4768 790 5101	Pravý kryt	1	6	
6	0000 967 3765	Výstražný piktogram RE	1		
7	4768 792 2400	Kabelová spona	1		
8	9104 007 4281	Parkerova šroub IS-P5x18	1		
9	4743 791 7000	Osa	1		
10	4768 791 3600	Kolo	2		
11	9991 003 1050	Upínací kroužek Ø 15	2		
12	4768 791 9200	Krytka	2		
13	4768 792 2401	Kabelová spona	1		
14	4768 602 7400	Deska	1		



4768-GET-0005

Elektrická skříň

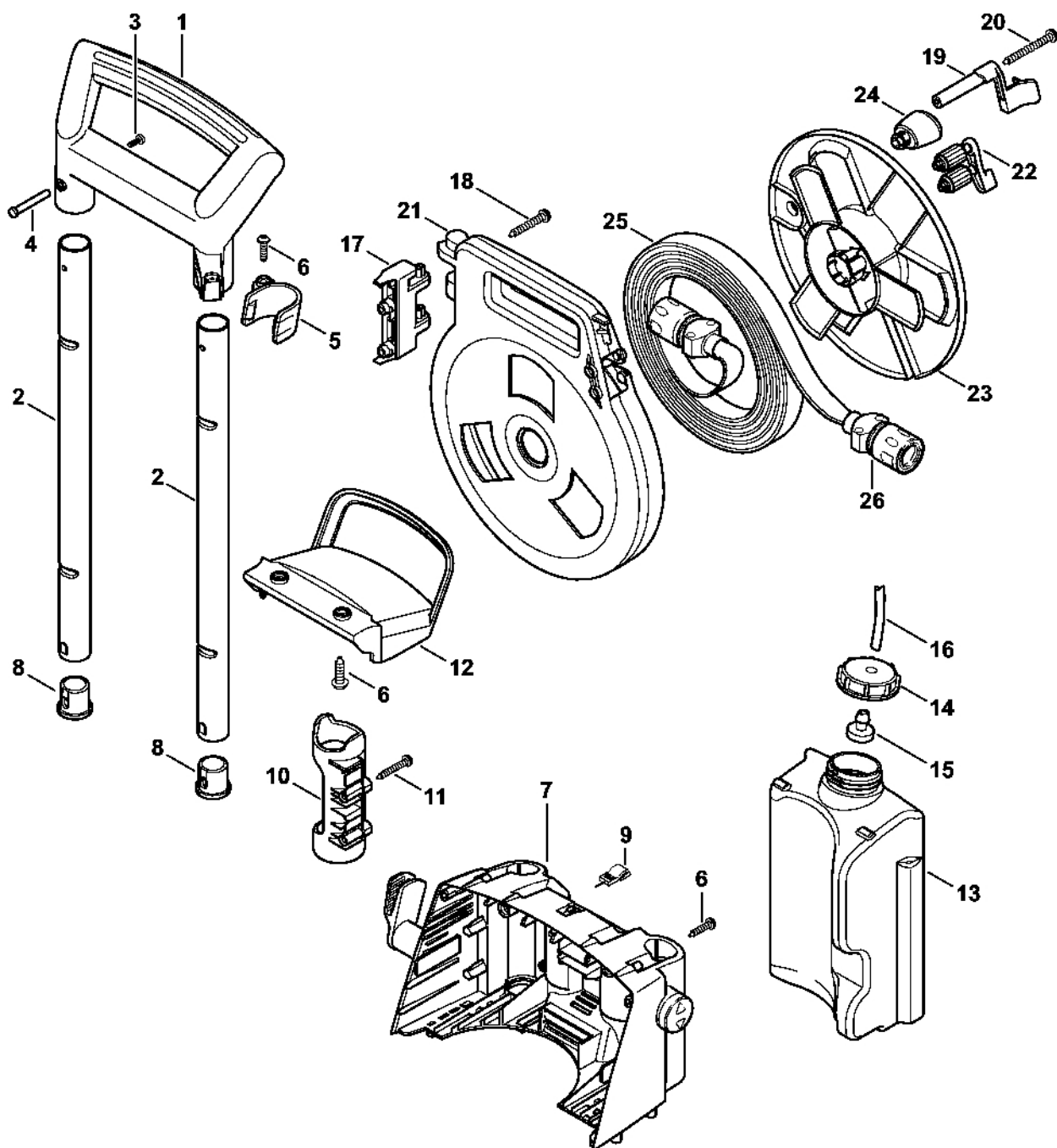
#	Číslo dílu	Popis	Množství	Obsahuje jeden nebo více článků	Poznámky
1	4768 432 1000	Elektrická skříň	1		
2	4768 430 0500	Přepínač	1		
3	4742 430 2900	Tlačítko	1	4	
4	9099 021 1850	Parkerův šroub 2,9x19	1		
5	9645 945 7505	O-kroužek 10x2,5	1		
6	4768 510 0401	Ventil	1		
7	9104 003 0560	Šroub Parker IS-P3,5x10	2		
8	4747 512 0402	Knoflík	1	4	
9	4743 708 8700	Svorka	1		
10		Hadice 300 mm	1		
	4743 701 6000	Hadice 6x3 mm x 1 m	1		
11	4703 701 6005	Hadice 6x1,5 mm x 1 m	1		
12	4768 602 0400	Krytka	1		
13	9104 007 4281	Šroub Parker IS-P5x18	8		
14	4768 440 2000	Napájecí kabel Europa	1		
15	4768 440 2002	Napájecí kabel GB	1		
16	4768 440 2003	Napájecí kabel AUS, NZ	1		
17	4768 440 2001	Napájecí kabel AR	1		
18	4768 440 2004	Napájecí kabel BR	1		
19	4768 791 7800	Zásuvka	1		
20	4768 605 1000	Kondenzátor 50 µF 450 V	1		
21	0000 988 9204	Kabelové svorky 4,8x294	1		
22	4768 513 1000	Trubka	1		
23	4768 513 0900	Prsten	1		
24	4768 510 4000	Manometr	1		



1607ET005 GM

#	Číslo dílu	Popis	Množství	Obsahuje jeden nebo více článků	Poznámky
2	4768 706 2101	Kryt	1		
3	4768 792 2502	Podpora	1		2 kusy
4	9104 007 4281	Šroub Parker IS-P5x18	4		
5	4768 792 0200	Podpora	2		
6	9104 007 4281	Šroub Parker IS-P5x18	4		
7	4768 791 5700	Rukojeť	1		
8	4768 717 2200	Pouzdro	1		
9	4768 798 1900	Vodící lišta	1		2 kusy
13	4769 701 0901	Kryt	1		
14	4768 510 2000	Knoflík	1		
15	4719 700 7300	Spojka pro ohebnou hadici	1	16, 17	
16		Plochá těsnění	1		
17		O-kroužek	1		
	4719 007 1053	Sada spojovacích těsnění pro hadici hadice	1	16, 17	

Rám rukojeti



1607ET023 AS

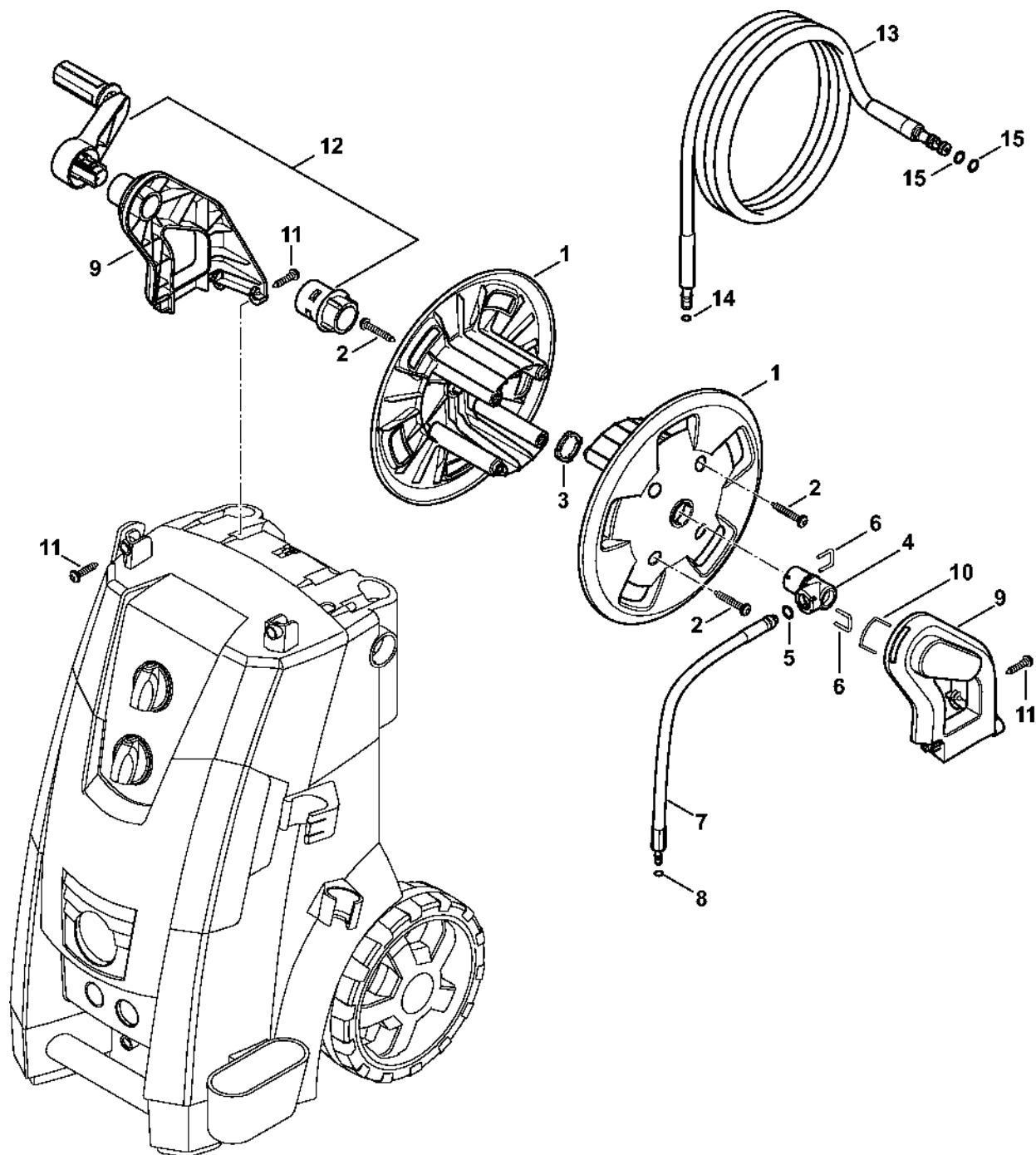
Rám rukojeti

#	Číslo dílu	Popis	Množství	Obsahuje jeden nebo více článků	Poznámky
1	4768 790 5600	Rám rukojeti	1		
2	4768 791 2700	Trubka	2		
3	4768 792 3300	Šroub	2		
4	4768 791 8300	Matice	2		
5	4768 792 0201	Horní držák	1		
6	9104 007 4281	Šroub Parker IS-P5x18	5		
7	4768 760 8900	Nastavovací prvek	1		
8	4768 791 7300	Zátka	2		
9	4915 502 0801	Čisticí jehla	1		
10	4768 792 2501	Podpěra	1		
11	9104 003 4298	Válcový šroub IS-P5x45	2		
12	4768 792 6300	Držák ohebné trubky	1		
13	4768 701 0800	Nádrž	1		
14	4780 703 0701	Víko	1		
15	4768 701 6600	Sací síto	1		
16	4703 701 6005	Hadice 6x1,5 mm x 1 m	1		
17	4768 792 2500	Držák	1		
18	9104 006 4304	Šroub Parker P5x55	2		
19	4900 501 1500	Záchytný hák	1		
20	9104 006 4320	Parkerova šroub P5x80	1		
	4900 500 8600	Plochá hadice s kazetou 12 m	1	21 - 26	
21	4900 500 8800	Kazeta	1		
22	4900 500 6801	Vodicí lišta	1		
23	4900 501 1701	Navíjecí buben	1		
24	4768 791 0200	Rukojeť	1		
25	4900 500 8700	Plochá hadice 12 m	1	26	

Rám rukojeti

#	Číslo dílu	Popis	Množství	Obsahuje jeden nebo více článků	Poznámky
26	4900 500 6705	Spojka	2		

Naviják hadice

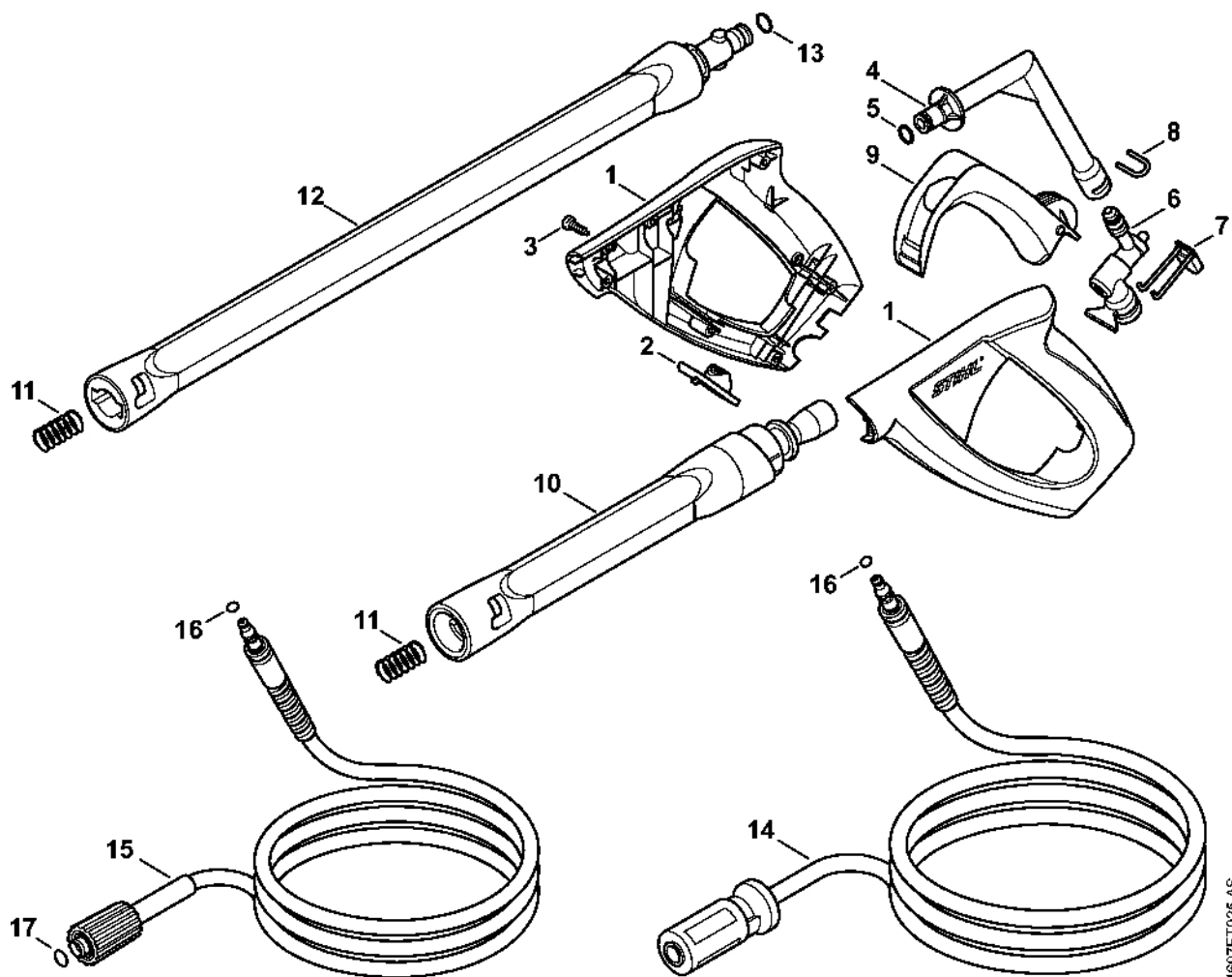


4768-GET-0000-A0

Naviják hadice

#	Číslo dílu	Popis	Množství	Obsahuje jeden nebo více článků	Poznámky
1	4743 501 1700	Navíjecí buben	2		
2	9104 007 4306	Válcový šroub IS-P5x35	4		
3	4768 792 6900	Podložka	1		
4	4768 500 4800	Spojka	1	5, 6	
5	9645 948 7996	O-kroužek 14,3x2,4	1		
6	4900 503 1400	Třmen	2		
7	4768 670 0800	Vysokotlaká hadice DN 6, 675 mm	1	8	
8	9645 948 7460	O-kroužek 5,28x1,78	1		
9	4768 790 4600	Vodící lišta	1	10	2 kusy
10	4767 503 1402	Stříbro	1		
11	9104 007 4281	Parkerova šroub IS-P5x18	4		
12	4768 790 7402	Kliková hřídel	1		
13	4915 500 0819	Vysokotlaký hadice DN 6, 12 m	1	14, 15	
14	9645 951 3076	O-kroužek 5,1x1,6-FKM90	1		
15	9645 952 0870	O-kroužek 14x2	2		

Pistole, kopí

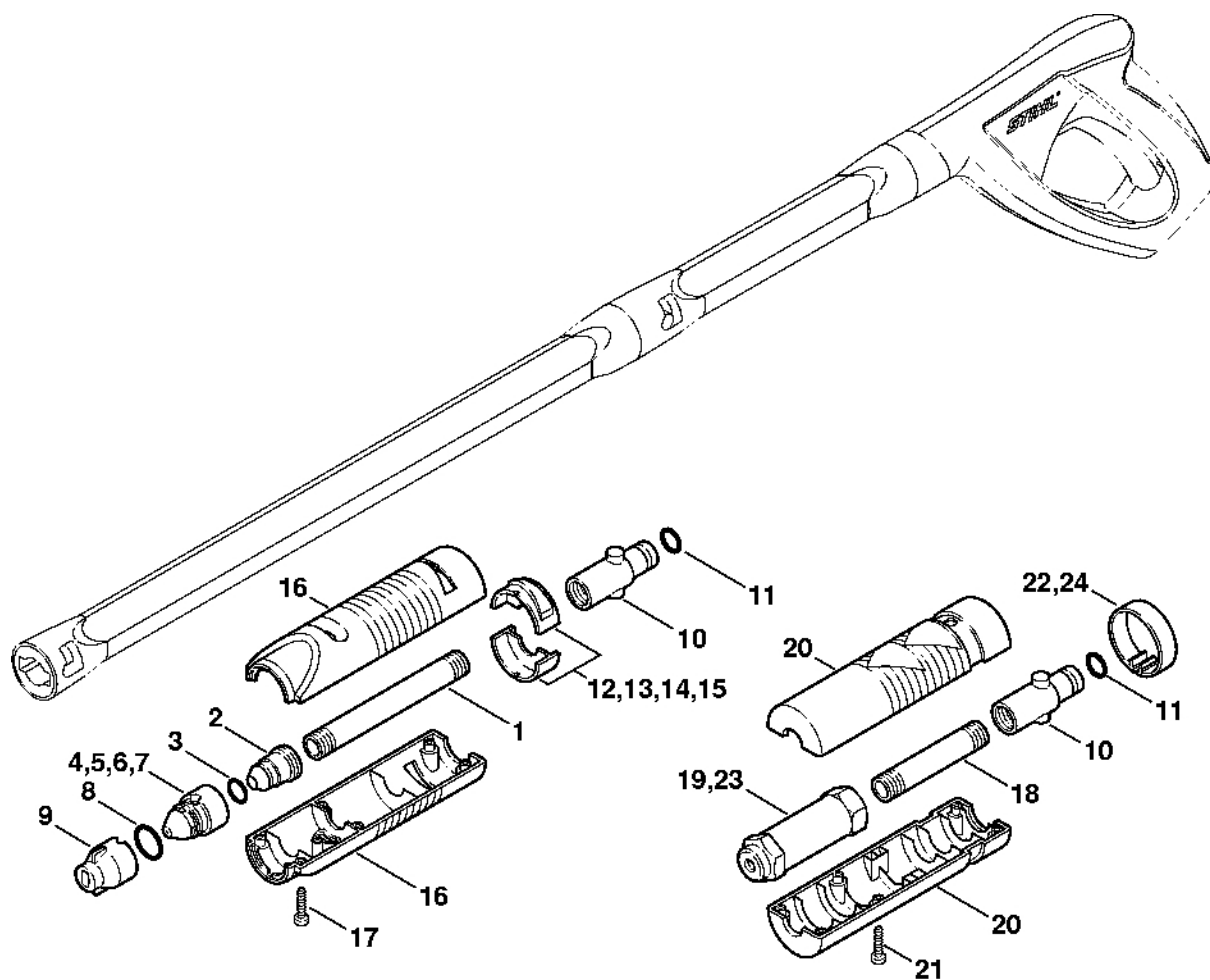


1607ET025 AS

Pistole, kopí

#	Číslo dílu	Popis	Množství	Obsahuje jeden nebo více článků	Poznámky
	4915 500 1321	Pistole	1	1 - 11	
1	4915 500 6603	Rukojeť	1	2	
2		Bezpečnostní tlačítko	1		
3	9104 003 4113	Parkerova šroub IS-P3x16	7		
4	4915 500 2201	Ohnutá trubka	1	5	
5	9645 948 7500	O-kroužek 9,25x1,78	1		
6	4915 500 0603	Ventil	1	7	
7	4915 502 5400	Tlačítko s pružinou	1		
8	4915 505 0901	Stříbrný	1		
9	4915 502 1504	Páka	1		
10	4915 500 1102	Lance	1	11	
11	4915 505 0104	Ressort	1		
12	4900 500 0303	Prodloužení tyče 410 mm	1	11, 13	
13	9645 948 7490	O-kroužek 9x2,6	1		

Projekční hlava, turbodýza

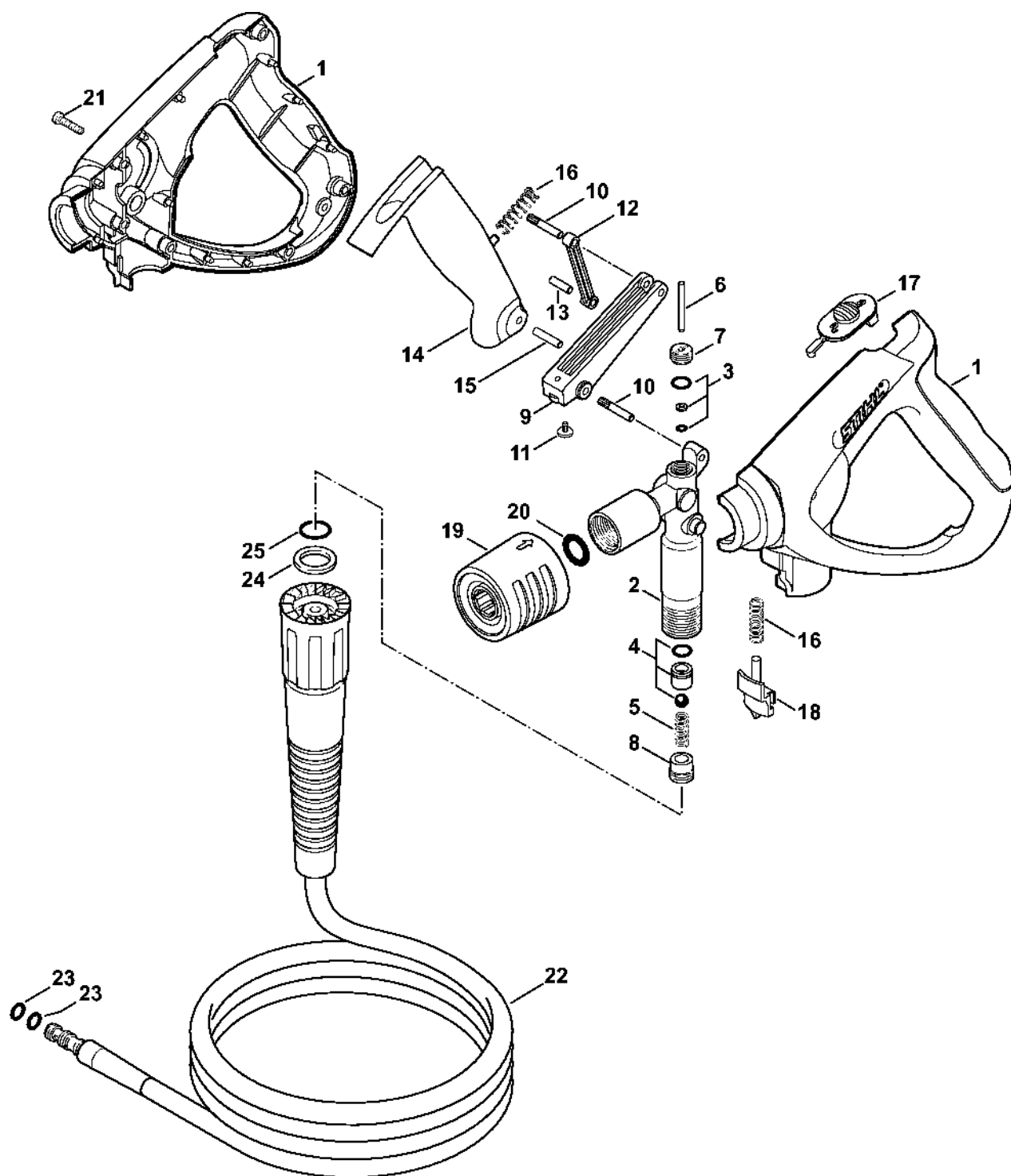


674ET019 GM

Projekční hlava, turbodýza

#	Číslo dílu	Popis	Množství	Obsahuje jeden nebo více článků	Poznámky
	4915 500 3821	Oranžová projekční hlavice	1	1 - 4, 8 - 11, 16, 17	Evropa
1	4915 502 3800	Trubka	1		NZ
2	4915 500 7100	Sedlo trysky	1	3	
3	9645 945 7532	O-kroužek 11,1x1,6	1		
4	4915 500 6333	Tryska Ø 1,37 mm	1	8	Evropa
8	9645 945 7567	O-kroužek 15,1x1,6	1		
9	4915 502 1001	Tryska	1		
10	4900 500 6702	Spojka	1		
11	9645 948 7501	O-kroužek 9,3x2,4	1		
12		Kroužek	1		Evropa
16	4915 500 1001	Tělo	1	17	
17	9104 003 8611	Šroub Parker IS-P3x12	6		
	4900 500 1671	Oranžová turbodýza	1	10, 11, 18 - 22	
18	4900 502 3800	Trubka	1		
19	4900 500 6304	Tryska Ø 1,4 mm	1		
20	4900 500 1001	Tělo	1	21	
21	9104 003 8611	Šroub Parker IS-P3x12	6		
22	4900 505 0600	Kroužek, oranžový	1		

RE 163 PLUS AUS: Pistole, vysokotlaký hadic



1607ET019 AM

RE 163 PLUS AUS: Pistole, vysokotlaký hadic

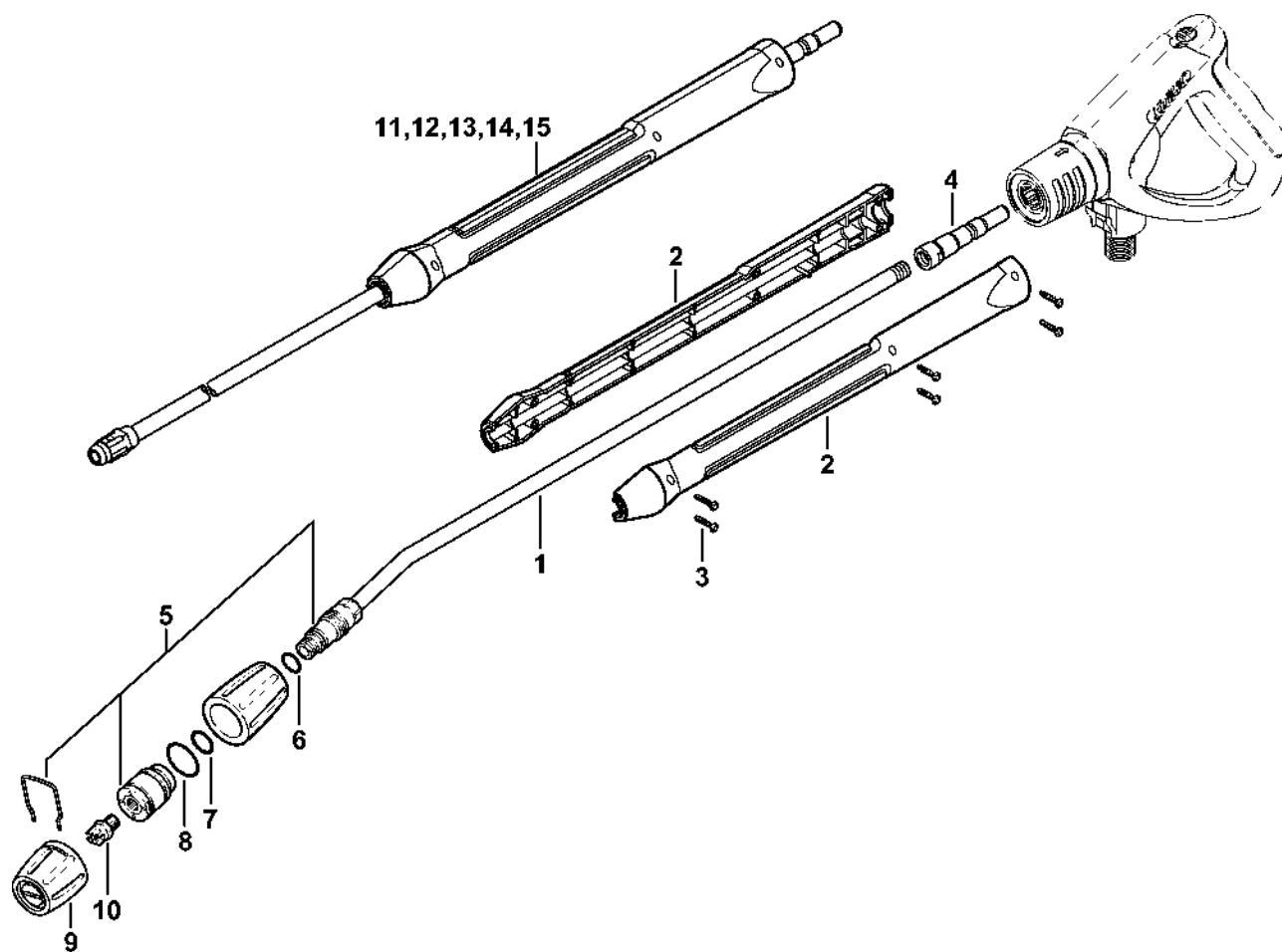
#	Číslo dílu	Popis	Množství	Obsahuje jeden nebo více článků	Poznámky
	4925 500 1330	Pistole	1	1 - 21	
1	4925 500 6601	Rukojeť	1		
2	4925 500 0601	Ventil	1	2 - 8	
	4925 007 1060	Sada ventilových těsnění	1	3 - 5	
3		Sada těsnění	1		
4	4925 007 1001	Sada pro opravu ventilu	1		
5		Pružina	1		
6		Kolík	1		
7		Závitová zátka	1		
8		Závitová zátka	1		
9	4925 500 9200	Kyvné rameno	1	10, 11	
10		Šroub	2		
11		Zátka	1		
12	4925 500 1501	Páka	1	13	
13		Šroub	2		
14	4925 500 1502	Páka	1	15	
15		Šroub	1		
16	4925 502 2000	Pružina	2		
17	4925 502 1600	Bezpečnostní tlačítko	1		
18	4925 502 4600	Zámková páka	1		
19	4925 500 6701	Spojka	1		
20	9645 945 3339	O-kroužek 11x4	1		
21	4925 007 1061	Balíček šroubů	1		
22	4925 500 0847	Vysokotlaký hadice DN 6, 10 m, M24x1,5	1	23 - 25	
23	9645 952 0870	O-kroužek 14x2	2		
24	9652 945 1613	Opěrný kroužek 11,7-14,5x1,2	1		

RE 163 PLUS AUS: Pistole, vysokotlaký hadic

#	Číslo dílu	Popis	Množství	Obsahuje jeden nebo více článků	Poznámky
25	9645 945 7520	O-kroužek 10,82 x 1,78	1		

RE 163 PLUS AUS:

Lance



1607ET018 GM

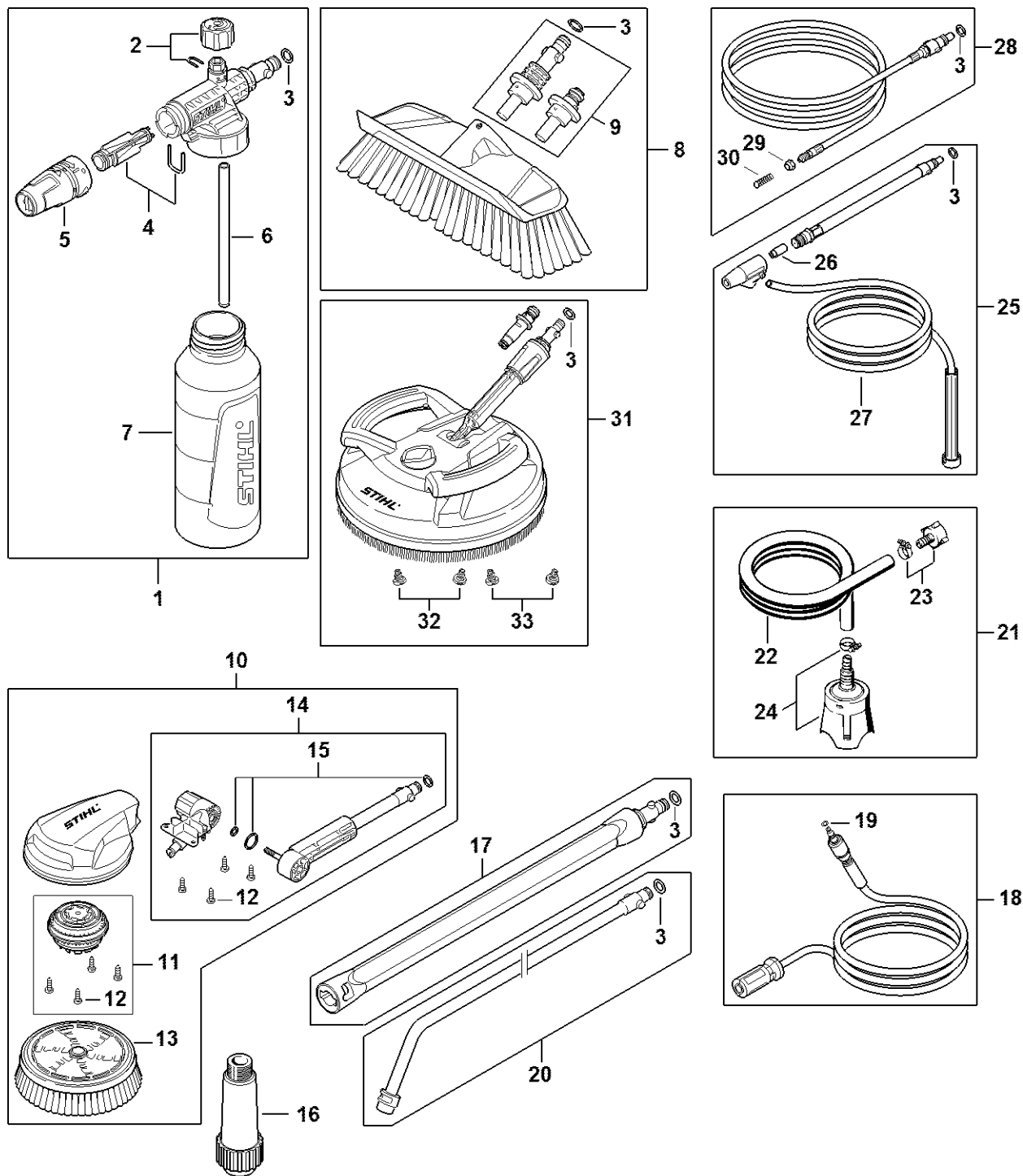
RE 163 PLUS AUS:

Lance

#	Číslo dílu	Popis	Množství	Obsahuje jeden nebo více článků	Poznámky
1	4925 500 8403	Ohnutá tryska s držákem trysky, 890 mm	1	2 - 9	
2	4925 500 8900	Držák rukojeti	1	3	
3	4925 007 1061	Balíček šroubů	1		
4	4925 503 1202	Spojovací díl	1		
5	4925 500 3810	Projekční hlava	1	6 - 9	
6	9645 945 7510	O-kroužek NBR ID=10,77 S=2,62	1		
7	9645 945 7530	O-kroužek 12,37x2,62	1		
8	9645 945 7659	O-kroužek 20,35 x 1,78	1		
9	4900 502 0903	Ochranná krytka	1		
10	4900 502 1028	Tryska 25035	1		
11	4925 500 0960	Lance 350 mm	1	2 - 4	
12	4925 500 0961	Lance 500 mm	1	2 - 4	
13	4925 500 0962	Lance 1,07 m	1	2 - 4	
14	4925 500 0963	Lance 1,8 m	1	2 - 4	
15	4925 500 0964	Lance 2,5 m	1	2 - 4	

Příslušenství RE 80 - 170

PLUS



4910-GET-0018-A0

Příslušenství RE 80 - 170

PLUS

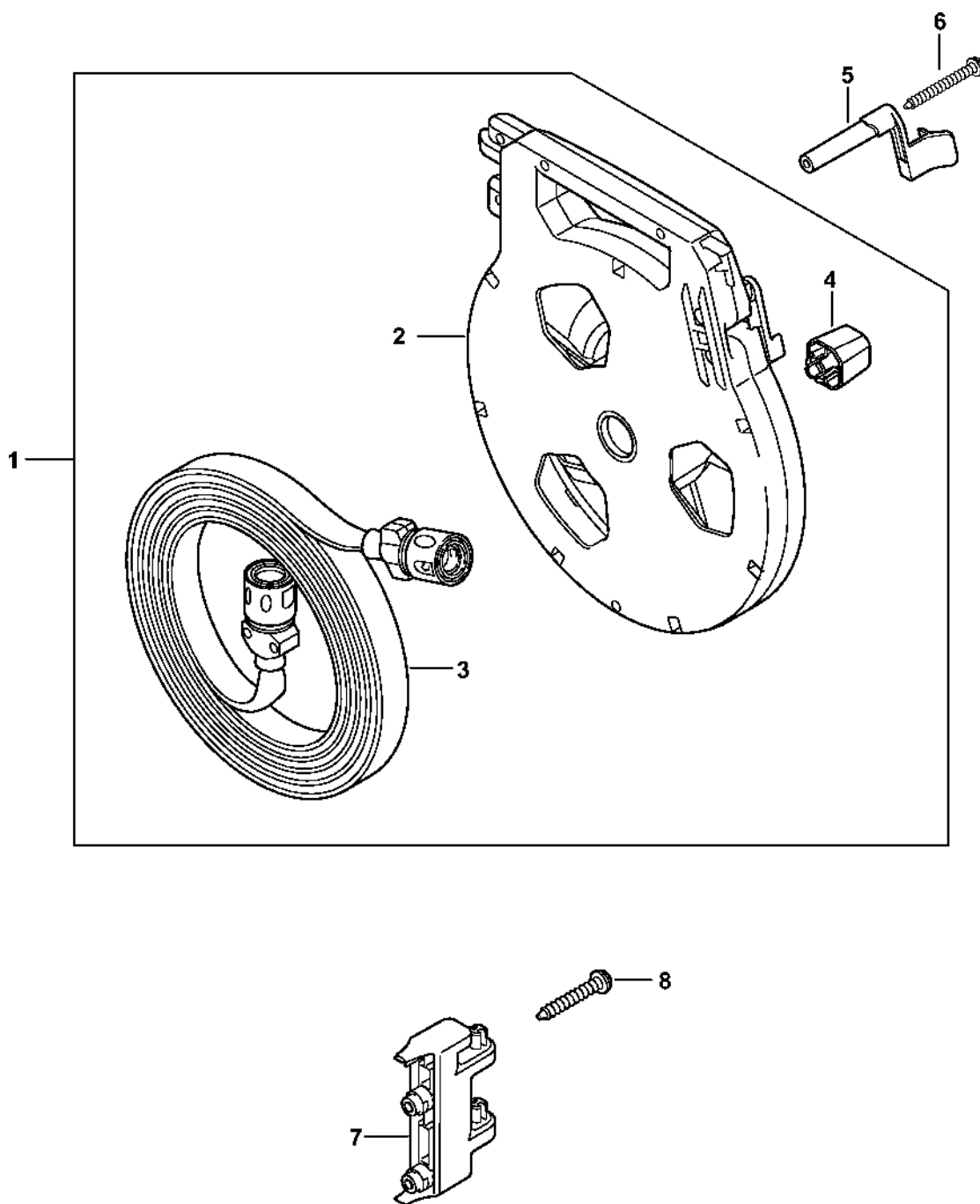
#	Číslo dílu	Popis	Množství	Obsahuje jeden nebo více položek	Poznámky
1	4910 500 9600	Pěnová tryska	1	2 - 7	
2	4910 530 0500	Nastavovací šroub	1		
3	9645 953 0762	O-kroužek 9,19x2,62-FKM90	1		
4	4910 500 6305	Tryska	1		
5	4910 530 0400	Ochranná krytka	1		
6	4910 530 0600	Ohebná hadice	1		
7	4910 507 0100	Láhev na čisticí prostředek	1		
8	4910 500 6000	Mycí kartáč	1	3, 9	
9	4910 500 4800	Připojení	1		
10	4910 500 5900	Turbokartáč	1	11 - 15	
11	4910 500 2000	Reduktor	1	12	
12	4910 951 3505	Šroub	4		
13	4910 504 2700	Náhradní vložka kartáče	1		
14	4910 500 0701	Kloub	1	12, 15	
15	4910 007 0800	Sada O-kroužků	1		
16	4910 500 5400	Vodní filtr	1		
17	4910 500 0900	Rovná tryska 0,43 m	1	3	
18	4910 500 0802	Vysokotlaký hadice DN06 9 m	1	19	
19	9645 948 3076	O-kroužek 5,1x1,6-TPE-U95	1		
20	4910 500 1900	Ohnutá tyč 1,08 m	1	3	
21	4910 500 0500	Ohebná sací hadice 3 m	1	22 - 24	
22	4910 501 0500	Hadice	1		
23	4910 500 0100	Spojka pro ohebnou hadici	1		
24	4910 500 2401	Sací síto	1		
25	4910 500 1800	Pískovací zařízení s vodním postřikem	1	3, 26, 27	
26	4910 502 1007	Tryska	1		

Příslušenství RE 80 - 170

PLUS

#	Číslo dílu	Popis	Množství	Obsahuje jeden nebo více článků	Poznámky
27	4910 500 5200	Hadice	1		
28	4910 500 8000	Sada na čištění potrubí 15 m	1	3, 29, 30	
29	4910 503 0200	Matice	1		
30	4910 500 6800	Vodicí lišta	1		
31	4910 500 3901	Čistič povrchů RA 110	1	3, 32, 33	
32	4910 500 6303	Buse	1		(černá)
33	4910 500 6302	Tryska	1		bílá

Příslušenství RE 143 - 163 PLUS

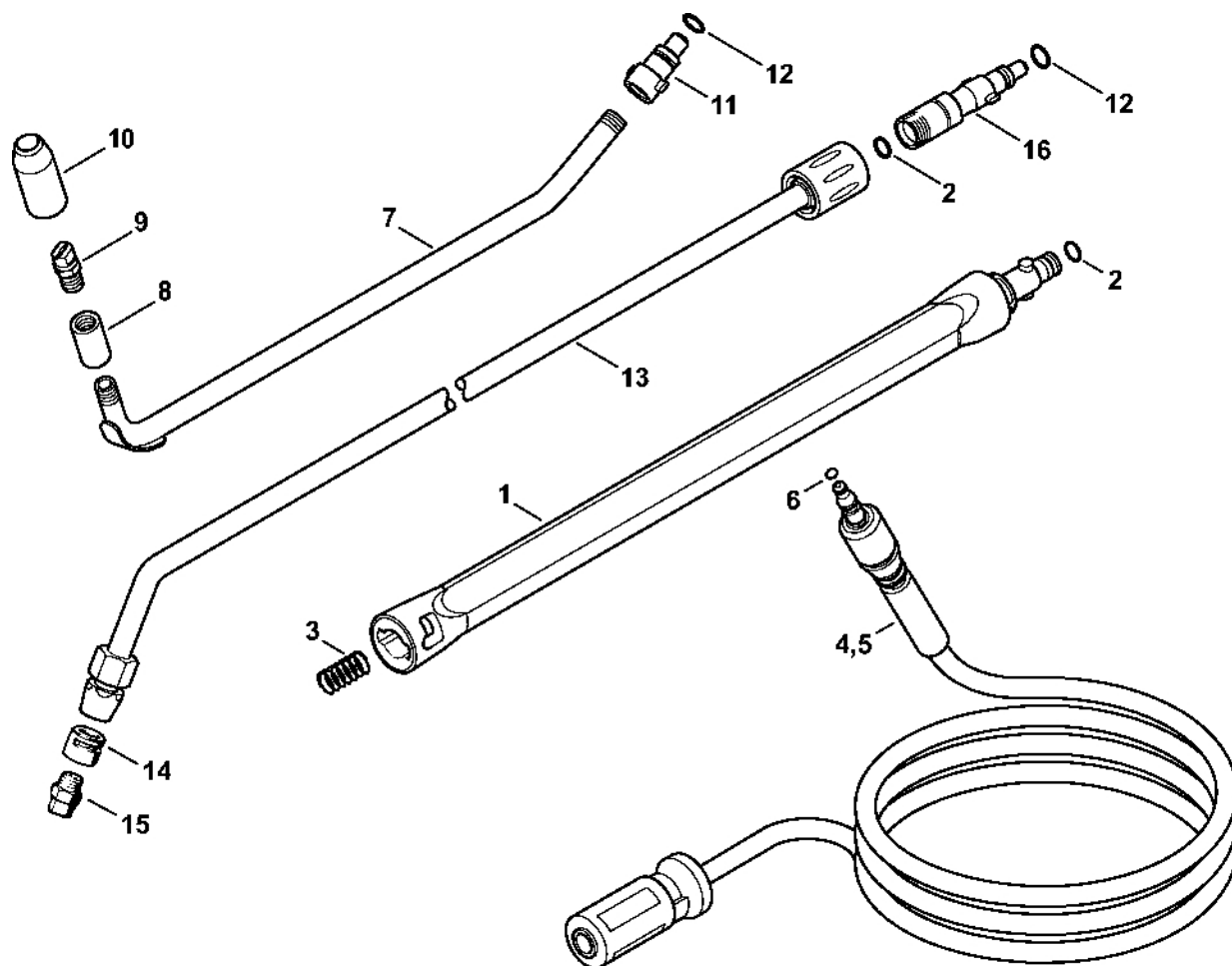


4910-SET-0005-A0

Příslušenství RE 143 - 163 PLUS

#	Číslo dílu	Popis	Množství	Obsahuje jeden nebo více položek	Poznámky
1	4910 500 8600	Plochá hadice s kazetou	1	2 - 4	
2	4910 500 8800	Kazeta	1		
3	4910 500 8700	Plochá hadice	1		
4	RE01 791 0201	Rukojeť	1		
5	4900 501 1500	Záchytný hák	1		
6	9104 006 4320	Parkerova šroub P5x80	1		
7	4768 792 2500	Podpora	1		
8	9104 006 4304	Šroub Parker P5x55	2		

Lance, vysokotlaký hadice # 06/2019

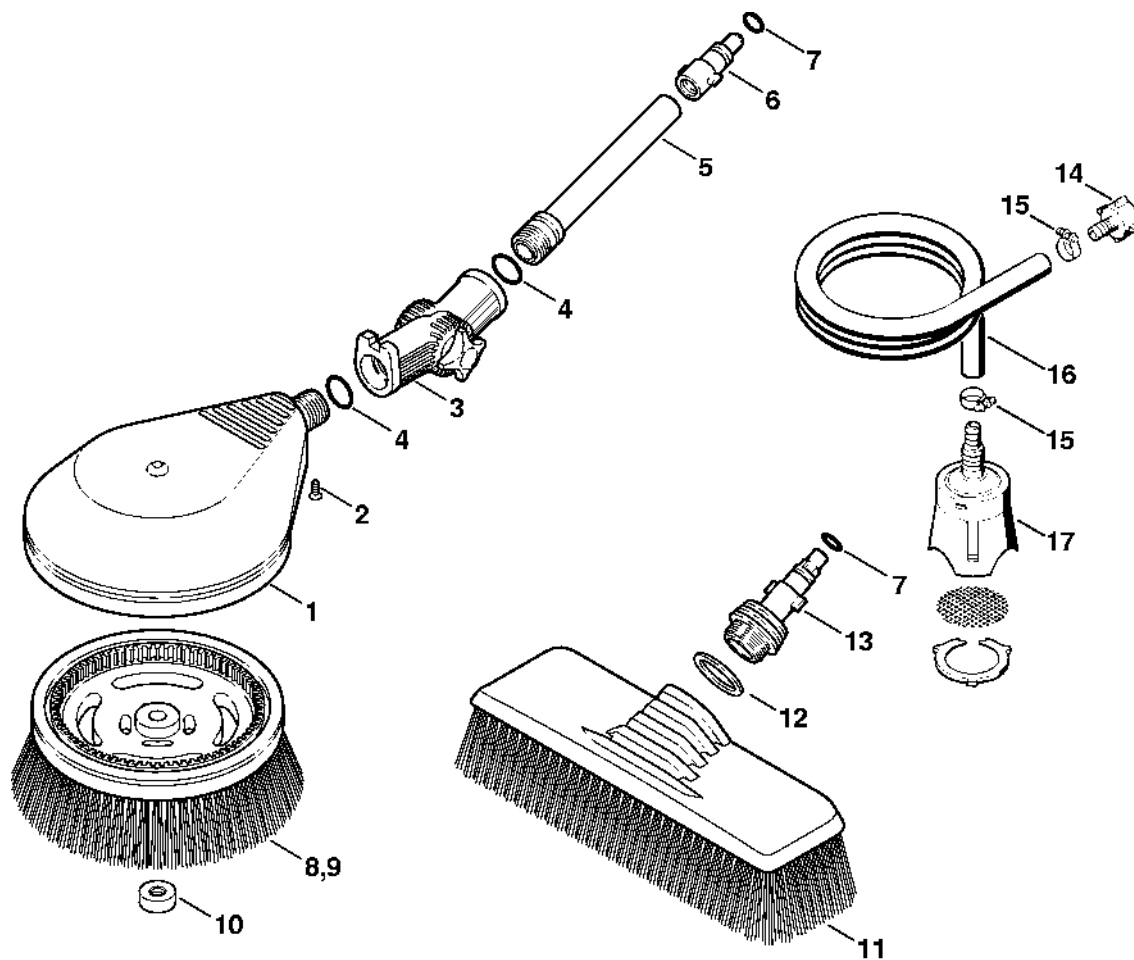


1607ET026 AS

Lance, vysokotlaký hadice # 06/2019

#	Číslo dílu	Popis	Množství	Obsahuje jeden nebo více produktů	Poznámky
1	4900 500 0303	Prodloužení tyče 410 mm	1	2, 3	
2	9645 948 7490	O-kroužek 9x2,6	1		
3	4915 505 0104	Pružina	1		
4	4915 500 0836	Vysokotlaká hadice DN 6, 9 m, kovová výztuž	1	6	
5	4915 500 0837	Vysokotlaký hadice DN 6, 20 m, kovová výztuž	1	6	
6	9645 951 3076	O-kroužek 5,1x1,6-FKM90	1		
7	4900 500 1902	Ohnutá tryska	1	8 - 12	
8	4900 503 1500	Manžeta	1		
9	4900 502 1001	Tryska	1		
10	4900 502 0901	Ochranná krytka	1		
11	4900 500 6700	Spojka	1		
12	9645 945 7497	O-kroužek 9,6x2,4	1		
13	4900 500 1903	Ohnutá tryska	1	2, 12, 14 - 16	
14	4900 502 0900	Ochranná krytka	1		
15	4900 502 1033	Tryska 2506	1		
16	4915 500 6702	Spojka	1	12	

Mycí kartáč, flexibilní sací hadice # 06/2019

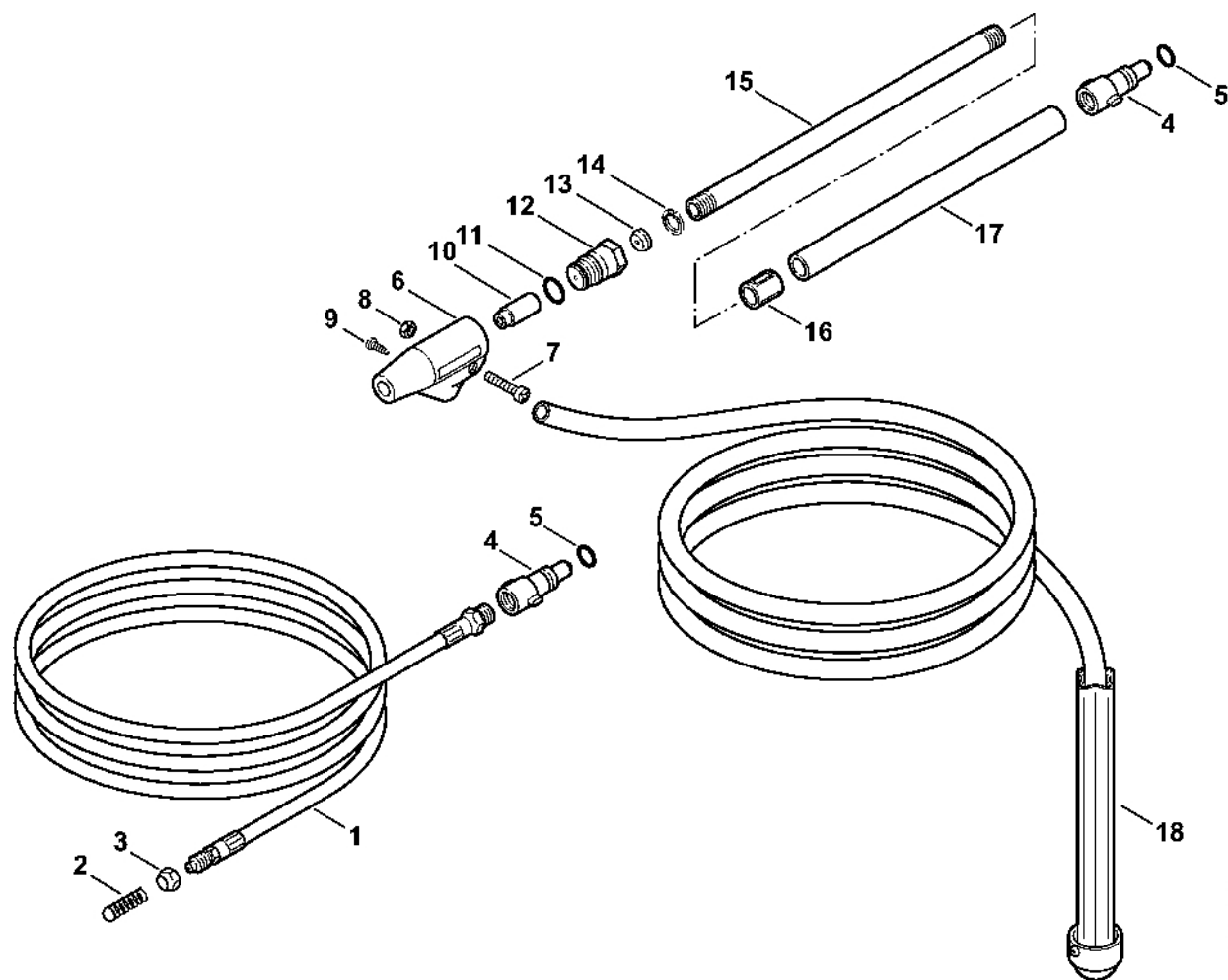


670ET005.GM

Mycí kartáč, flexibilní sací hadice # 06/2019

#	Číslo dílu	Popis	Množství	Obsahuje jeden nebo více článků	Poznámky
1	4900 500 5900	Turbokartáč	1	2 - 10	
2	9093 021 2400	Parkerův šroub 3,5x13	1		
3	4900 500 0703	Kloub	1	4	
4		O-kroužek	2		
5	4900 504 0402	Trubka	1		
6	4900 500 6700	Spojka	1		
7	9645 945 7497	O-kroužek 9,6x2,4	1		
8	4900 500 3101	Hlava kartáče	1		
9	4900 500 3102	Hlavice kartáče	1		
10	4900 505 1301	Závitová krytka	1		
11	4900 500 3003	Mycí kartáč	1	7, 12, 13	
12	4900 509 0500	Těsnění	1		
13	4900 500 6701	Spojka	1	7	
	4900 500 0500	Ohebná sací hadice	1	14 - 17	
14	4900 500 0100	Spojka pro hadici	1		
15	9771 021 1500	Svorka 16-25	2		
16		Hadice 1/2"x3 m	1		
	4706 678 1150	Hadice 1/2"x1 m	1		
17	4900 500 2400	Sací filtr	1		

Sada pro čištění potrubí, zařízení pro pískování s vodním paprskem # 06/2019

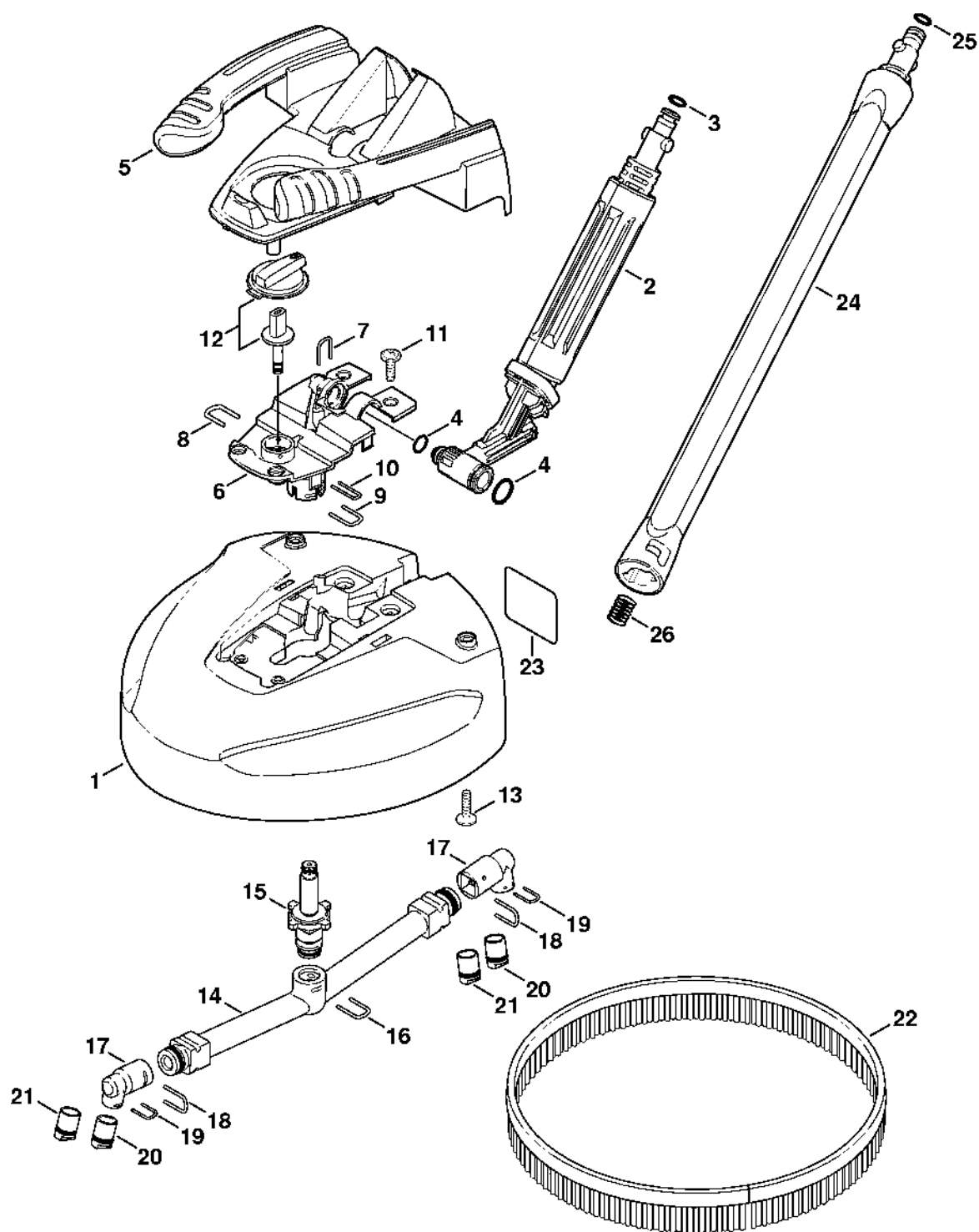


666ET019 GM

Sada pro čištění potrubí, zařízení pro pískování s vodním paprskem # 06/2019

#	Číslo dílu	Popis	Množství	Obsahuje jeden nebo více článků	Poznámky
1	4900 500 8000	Sada na čištění potrubí 15 m	1	2 - 5	
2	4900 500 6800	Vodicí lišta	1		
3	4900 503 0201	Matice	1		
4	4900 500 6700	Spojka	1		
5	9645 945 7497	O-kroužek 9,6x2,4	1		
	4900 500 1801	Pískovací zařízení s vodním postřikem	1	4 - 18	
6	4900 500 2800	Tělo trysky	1	7 - 10	
7		Šroub	1		
8		Šestihranná matice	1		
9		Šroub	1		
10	4900 502 1002	Tryska	1		5 kusů
11	9645 945 7522	O-kroužek 11x2	1		
12	4900 502 1012	Tryska	1		
13	4900 502 1011	Buse	1		
14	4900 505 0300	Zarážka	1		
15	4900 504 0401	Trubka	1		
16	4900 503 2301	Pouzdro	1		
17	4900 501 0601	Pouzdro rukojeti	1		
18	4900 500 5201	Hadice	1		

Čistič povrchů RA 101 # 06/2019



650ET006 GIM

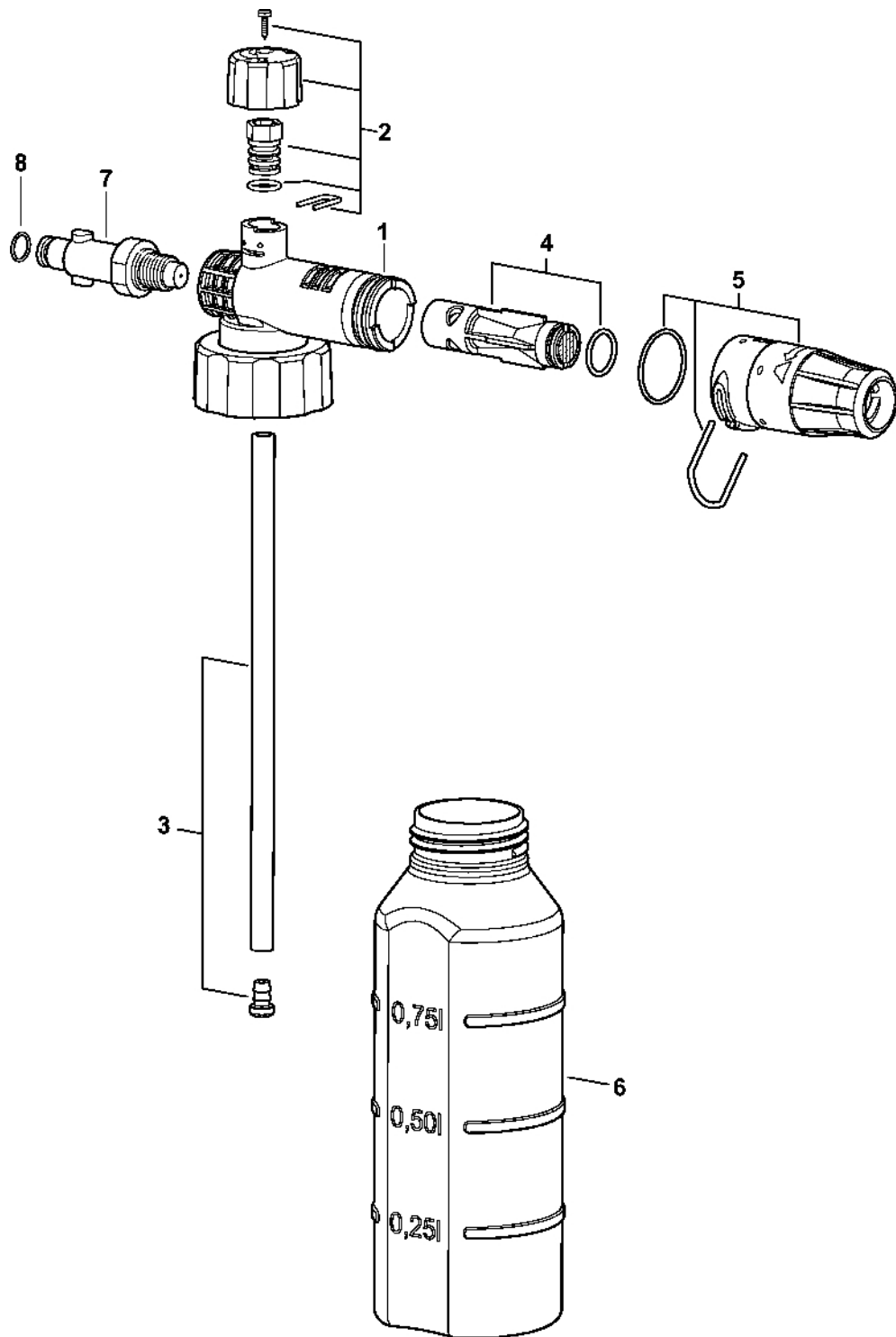
Čistič povrchů RA 101 # 06/2019

#	Číslo dílu	Popis	Množství	Obsahuje jeden nebo více článků	Poznámky
1	4900 500 3902	Čistič teras RA 101	1	2 - 26	
2	4900 500 0704	Kloub	1	3, 4	
3	9645 948 7501	O-kroužek 9,3x2,4	1		
4	4900 007 1051	Sada těsnění	1		
5		Kryt	1		
6	4900 500 7800	Vymáhání	1	7 - 11	
7	4900 505 0904	Brzdový třmen	1		
8	4900 505 0902	Stěžeň	1		
9	4900 505 0901	Stěžeň	1		
10	4900 505 0903	Stěžeň	1		
11	9104 007 4281	Parkerova šroub IS-P5x18	4		
12	4900 500 7700	Knoflík	1		
13	9104 007 4281	Parkerova šrouby IS-P5x18	6		
14	4900 500 4901	Rotor	1	15 - 21	
15		Regulační ventil	1		
16	4900 505 0905	Třmen	1		
	4900 500 6351	Sada trysek	2	17 - 21	
17		Držák trysky	1		
18	4900 505 0906	Stříbrný držák	1		
19	4900 505 0905	Stříbro	1		
20		Tryska (1 bod)	1		
21		Buse (2 body)	1		
22	4900 504 0502	Náhradní kartáč	1		
23	0000 967 3745	Výstražná cedule	1		
24	4900 500 0303	Prodloužení tyče 410 mm	1	25, 26	
25	9645 948 7490	O-kroužek 9x2,6	1		

Čistič povrchů RA 101 # 06/2019

#	Číslo dílu	Popis	Množství	Obsahuje jeden nebo více článků	Poznámky
26	4915 505 0104	Pružina	1		

Pěnová tryska # 06/2019



4815-GET-0002-A0

Pěnová tryska # 06/2019

#	Číslo dílu	Popis	Množství	Obsahuje jeden nebo více článků	Poznámky
1	4915 500 9600	Pěnová tryska	1	2 - 8	
2	4915 512 3000	Nastavovací šroub	1		
3	4925 703 1600	Ohebná trubka	1		
4	4925 502 1015	Tryska	1		
5	4915 502 0900	Ochranná krytka	1		
6	4915 507 0102	Láhev na čisticí prostředek	1		
7	4915 503 0101	Spojka	1		
8	9645 948 7501	O-kroužek 9,3 x 2,4	1		