

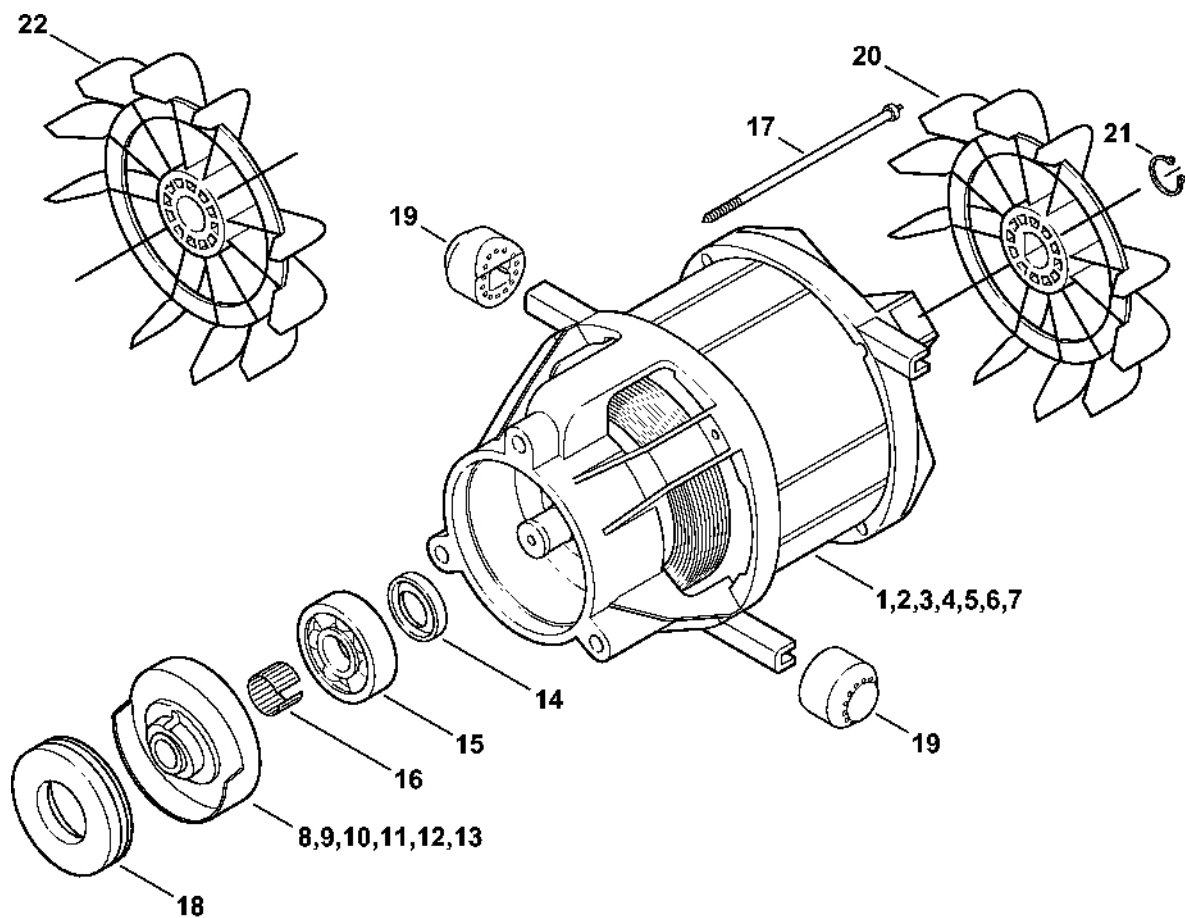
# RE 162

**Seznam dílů**  
**27.01.2023**  
**Francie,**  
**francouzština**

## Obsah

Elektromotor.....	2	Závitový šroub.....	59
Čerpadlo, ventilový blok.....	4	Kontrolní manometr.....	61
Regulační a bezpečnostní blok.....	7	Šroubovák T10.....	63
Vozík, kryt.....	10	Montážní nástroj.....	65
Elektrická skříň.....	13		
Pistole, tryska.....	16		
Pistole, kopí (05.2007).....	18		
Projekční hlava, turbodýza.....	20		
RE 142 K PLUS GB, 162 K AUS: Pistole, tryska.....	22		
RE 162 K GB: Pistole, tryska.....	24		
Příslušenství.....	26		
Mycí kartáč, Ohebná sací hadice.....	28		
Sada na čištění potrubí, zařízení na pískování s vodním postřikem.....	30		
Čistič povrchů RA 101.....	32		
Čistič povrchů RA 100.....	35		
Číslo stroje.....	37		
Zásuvná objímka.....	39		
Montážní háček.....	41		
Momentový klíč s optickým/akustickým ukazatelem akustickým.....	43		
Momentový klíč.....	45		
Momentový klíč s optickým/akustickým.....	47		
Momentový klíč.....	49		
Stahovák.....	51		
Plochy klíč.....	53		
Demontážní nástroj M8.....	55		
Montážní šroub.....	57		

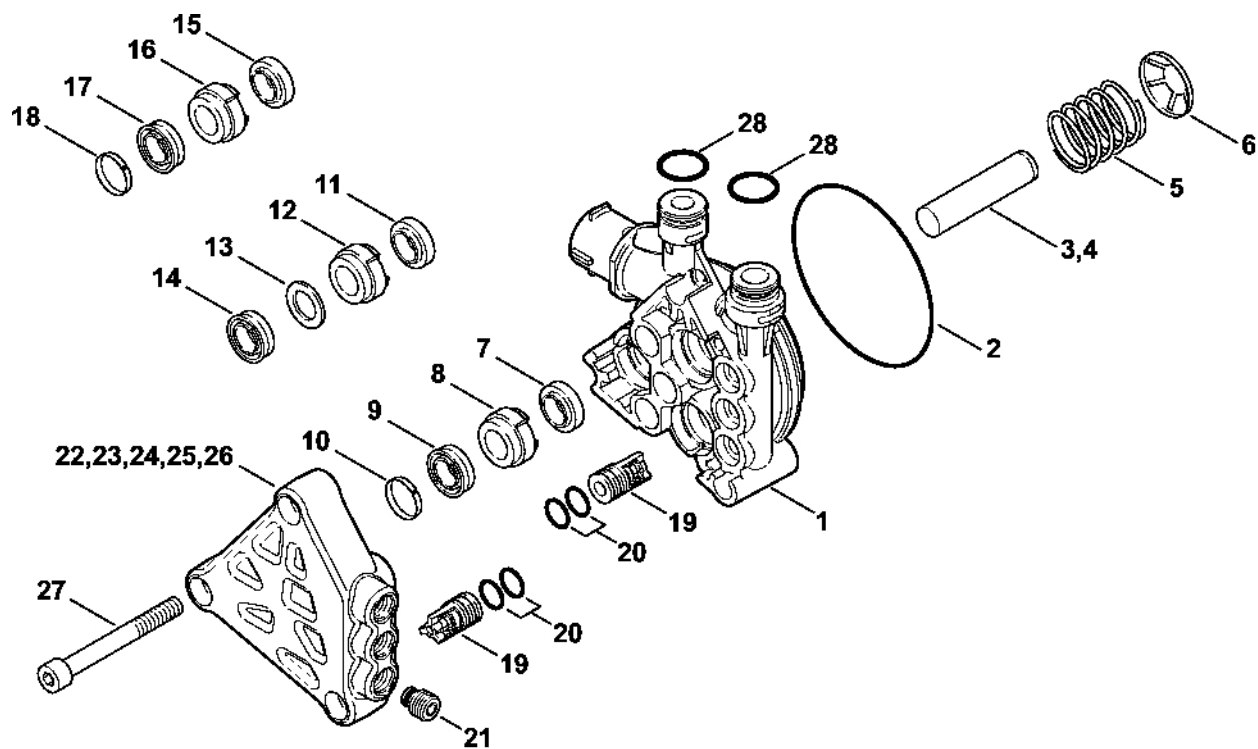
# Elektromotc



674ET038 GM

#	Číslo dílu	Popis	Množství	Obsahuje jeden nebo více článků	Poznámky
7	4744 600 0200	Elektromotor 230 V/50 Hz	1	13 - 17	
13	4744 760 8700	Nutace kotouče	1	14 - 16	
14		Těsnicí kroužek	1		
15		Kuličkové ložisko s drážkou	1		
16		Pouzdro	1		
17	4743 602 7800	Šroub	4		
18	4743 764 2350	Jehlové ložisko	1		
19	4738 602 4300	Zarážka	4		
20	4776 607 3000	Ventilátor	1		
21	4765 602 0500	Pojistný kroužek	1		
22	4738 607 3000	Ventilátor	1		

# Čerpadlo, ventilový blok



674E1068 SC

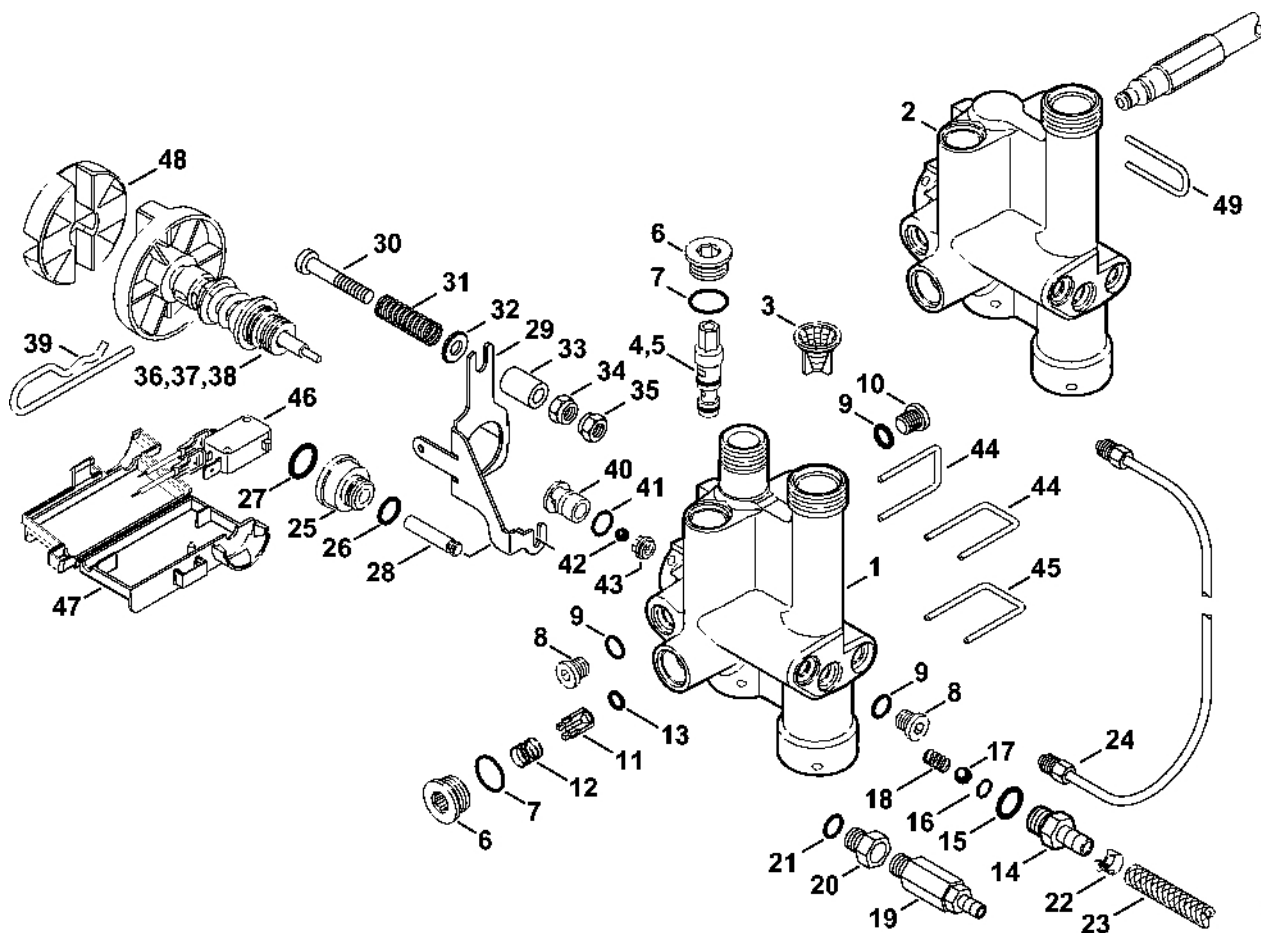
# Čerpadlo, ventilový blok

#	Číslo dílu	Popis	Množství	Obsahuje jeden nebo více článků	Poznámky
1	4743 701 0501	Kryt čerpadla	1		
2	9645 945 8584	O-kroužek 80x2	1		
	4743 760 7050	Sada 3 pístů	1	4 - 6	Keramika
4		Píst	3		Keramika
5		Pružina	3		
6		Rychlé upevnění	3		
7		Těsnicí kroužek	3		
8		Pouzdro	3		
9		Vysokotlaká miska	3		
10		Opěrný kroužek	3		
	4743 007 1050	Sada pístních kroužků	1	11 - 14	Keramika
11		Těsnicí kroužek	3		
12		Pouzdro	3		
13		Těsnicí kroužek	3		
14		Vysokotlaká miska	3		
	4744 007 1050	Sada pístních těsnění Do sériového čísla: 968332768	1	15 - 18	Keramika
15		Těsnicí kroužek Do sériového čísla: 968332768	3		
16		Pouzdro Do sériového čísla: 968332768	3		
17		Vysokotlaká miska Do sériového čísla: 968332768	3		
18		Opěrný kroužek Do sériového čísla: 968332768	3		
	4738 700 6200	Ventil	1	19, 20	
19		Ventil	6		
20		O-kroužek	12		

# Čerpadlo, ventilový blok

#	Číslo dílu	Popis	Množství	Obsahuje jeden nebo více článků	Poznámky
21	4743 706 4600	Zátka	3		
25	4743 701 1201	Ventilový blok	1		
26	4743 700 4650	Ventilový blok Do sériového čísla: 968332768	1	4 - 6, 11 - 14, 19 - 22	
27	9045 319 1990	Válcový šroub M8x70	4		
28	9645 948 7591	O-kroužek 17,13x2,62	2		

# Regulační a bezpečnostní blok



674ET039 AM

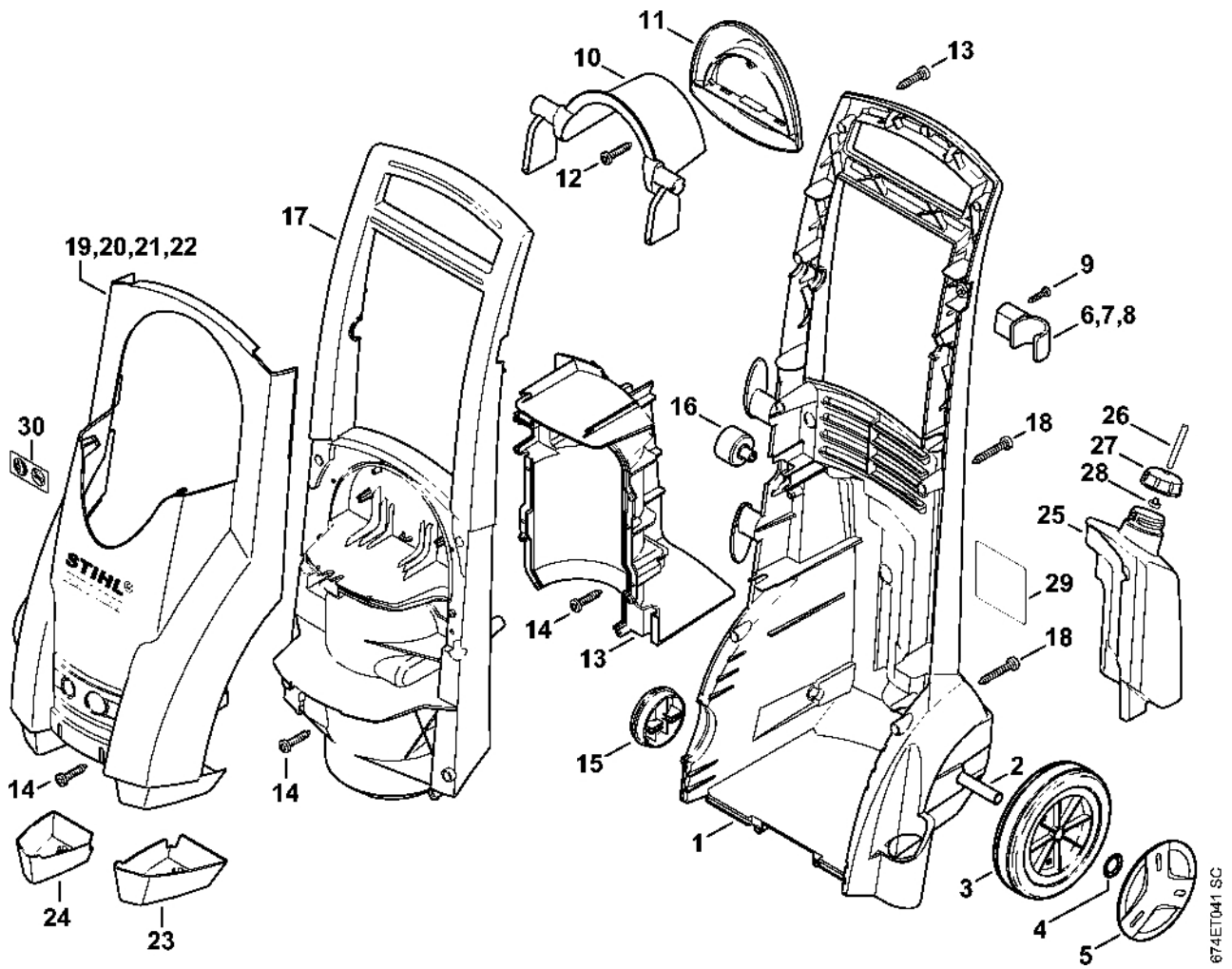
# Regulační a bezpečnostní blok

#	Číslo dílu	Popis	Množství	Obsahuje jeden nebo více článků	Poznámky
1	4743 511 0100	Tělo	1		
3	4743 502 2100	Síto	1		
4	4743 760 8800	Vstříkovač	1		
5	4743 760 8801	Vstříkovač	1		AR
6	4743 510 0601	Závitová zátka	2	7	
7	9645 945 7557	O-kroužek 14,1x1,6	1		
8	4743 510 0600	Závitová zátka	2	9	
9		Těsnicí kroužek	1		
10	4743 510 0600	Závitová zátka	1	9	
11	4768 510 0200	Zpětný ventil	1	12, 13	
12		Pružina	1		
13		O-kroužek	1		
14	4743 700 7301	Spojka pro ohebnou hadici	1	15 - 18	
15	9645 945 7536	O-kroužek 10,1x1,6	1		
16	9645 945 3076	O-kroužek 5,1x1,6	1		
17		Kulička	1		
18		Pružina	1		
19	4743 700 7300	Spojka pro ohebnou hadici	1		
20	4743 513 0201	Spojovací díl	1		
21	9645 945 7468	O-kroužek 6x2,2	1		
22	4743 708 8700	Svěrka	2		
23		Hadice 670 mm	1		
	4743 701 6000	Hadice 6x3 mm x 1 m	1		
24	4743 510 3200	Trubka	1		
25	4743 510 3300	Pouzdro	1	26	
26		O-kroužek	1		

# Regulační a bezpečnostní blok

#	Číslo dílu	Popis	Množství	Obsahuje jeden nebo více článků	Poznámky
27	9645 945 7531	O-kroužek 12,3x2,4	1		
28	4743 518 1400	Šroub	1		
29	4743 512 2200	Klapka	1		
30	9045 319 1460	Válcový šroub M6x65	1		
31	4743 518 0200	Pružina	1		
32	9291 021 3866	Podložka 6,5x13x1,25	1		
33	4743 512 1600	Pouzdro	1		
34	9212 260 0900	Šestihranná matice M6	1		
35	9210 260 0900	Šestihranná matice M6	1		
36	4743 510 0305	Píst rozdělovače	1	39 - 43	
39	9340 003 0306	Čep osy 3x73	1		
40	4768 510 0400	Ventil	1	41, 42	
41	9645 948 7500	O-kroužek 9,25x1,78	1		
42		Kulička	1		
43		Kroužek ventilového pouzdra	1		
44	4743 706 2801	Brzdový třmen	2		
45	4743 706 2800	Stěžeň	1		
46	4743 435 0302	Spínač	1		
47	4743 432 1000	Elektrická skříňka	1		
48	4743 513 0200	Spojovací díl	1		

# Vozík, kryt



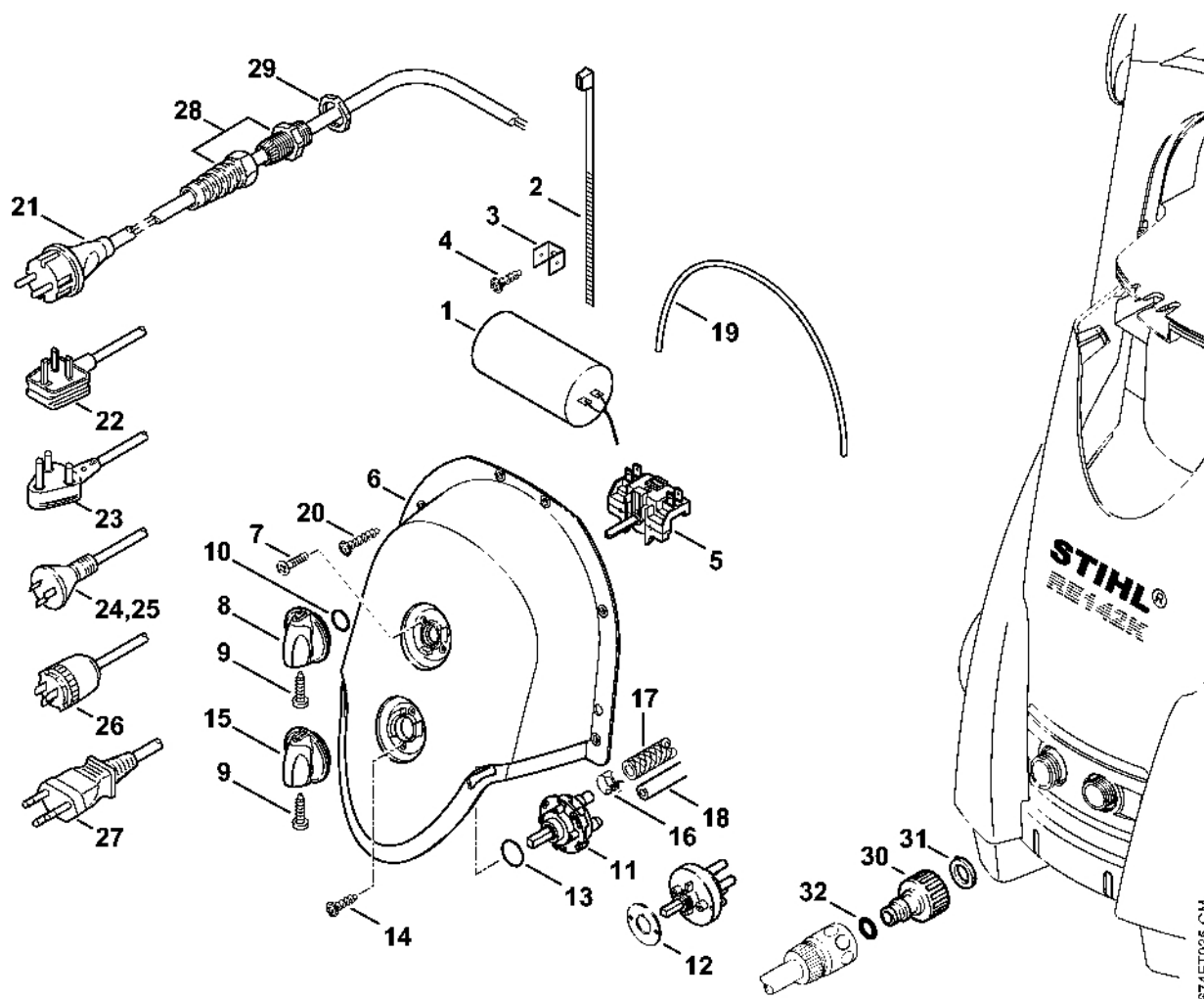
# Vozík, kryt

#	Číslo dílu	Popis	Množství	Obsahuje jeden nebo více článků	Poznámky
1	4743 791 3500	Podvozek	1		
2	4743 791 7000	Náprava	1		
3	4743 791 3600	Kolo	2		
4	9991 003 1050	Upínací kroužek Ø 15	2		
5	4726 791 9201	Krytka	1		2 kusy
6	4743 792 0200	Podpěra	1		
8	4744 792 0200	Podpora	1		GB, AUS
9	9104 003 8611	Parkerova šrouby IS-P3x12	1		
10	4743 792 2500	Podpora	1		
11	4743 792 2501	Podpora	1		
12	9104 007 4281	Šroub Parker IS-P5x18	1		
13	4743 602 0400	Krytka	1		
14	9104 007 4281	Šroub Parker IS-P5x18	11		
15	4743 512 0400	Knoflík	1		
16	4743 512 0500	Manometr	1		
17	4743 791 7500	Vymáhání	1		
18	9104 003 4301	Válcový šroub IS-P5x65	4		
21	4744 706 2100	Kryt RE 162 K	1		
23	4743 703 2500	Podpěrná noha	1		
24	4743 703 2501	Podpěrná noha	1		
25	4743 701 0800	Nádrž	1		
26		Hadice 1,2 m	1		
	4703 701 6005	Hadice 6x1,5 mm x 1 m	1		
27	4780 703 0701	Kryt	1		
28	4749 701 6600	Sací síto	1		
29	0000 967 3765	Výstražný piktogram RE	1		

# Vozík, kryt

#	Číslo dílu	Popis	Množství	Obsahuje jeden nebo více článků	Poznámky
30	0000 967 3723	Indikační deska	1		

# Elektrická skříň

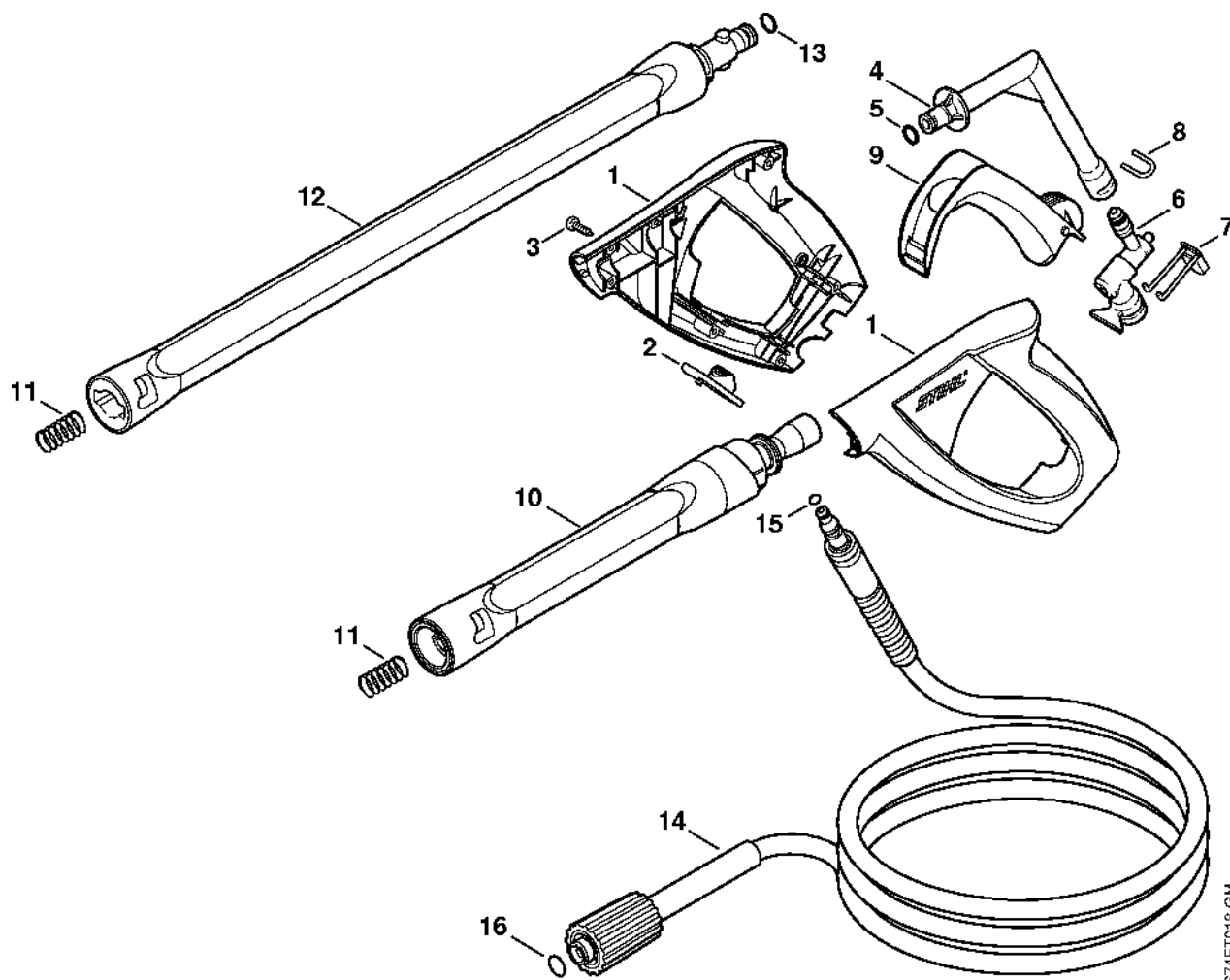


# Elektrická skříň

#	Číslo dílu	Popis	Množství	Obsahuje jeden nebo více článků	Poznámky
1	4743 605 1000	Kondenzátor 50 µF	1		
2	0000 988 9204	Kabelové svorky 4,8x294	1		
3	4743 431 2700	Zásuvný rozvaděč	1		
4	9104 003 8611	Parkerova šrouby IS-P3x12	1		
5	4747 435 0300	Spínač	1		
6	4743 430 3600	Kryt	1		
7	9062 115 0650	Šroub s polozapuštěnou hlavou M4x10	2		
8	4742 430 2900	Knoflík	1	9	
9	9099 021 1850	Parkerův šroub 2,9x19	1		
10	9645 945 7505	O-kroužek 10x2,5	1		
11	4743 510 0401	Ventil	1		
12	4743 432 2500	Příruba	1		
13	9645 945 1670	O-kroužek 16x2	1		
14	9104 003 0560	Šroub Parker IS-P3,5x10	2		
15	4747 512 0402	Knoflík	1	9	
16	4743 708 8700	Svorka	2		
17		Hadice 670 mm	1		
	4743 701 6000	Hadice 6x3 mm x 1 m	1		
18		Hadice 1,2 m	1		
	4703 701 6005	Hadice 6x1,5 mm x 1 m	1		
19	4743 439 0500	Těsnění	1		
20	9104 007 4281	Parkerova šroub IS-P5x18	6		
21	4768 440 2000	Napájecí kabel Europa	1	28	
22	4743 440 2001	Napájecí kabel GB	1	28	
23	4743 440 2002	Napájecí kabel ZA	1	28	
24	4743 440 2003	Napájecí kabel AUS, NZ	1	28	

#	Číslo dílu	Popis	Množství	Obsahuje jeden nebo více produktů	Poznámky
<b>25</b>	4743 440 2005	Napájecí kabel AR	1	28	
<b>26</b>	4743 440 2004	Napájecí kabel J	1	28	
<b>27</b>	4743 440 2006	Napájecí kabel BR	1	28	
<b>28</b>	4743 430 8700	Šroubová spojka pro kabely	1		
<b>29</b>	0751 030 7002	Šestihranná matice	1		
<b>30</b>	4719 700 7300	Spojka pro ohebnou hadici	1	31, 32	
<b>31</b>		Plochá těsnění	1		
<b>32</b>		O-kroužek	1		
	4719 007 1053	Sada spojovacích těsnění pro ohebnou hadici	1	31, 32	

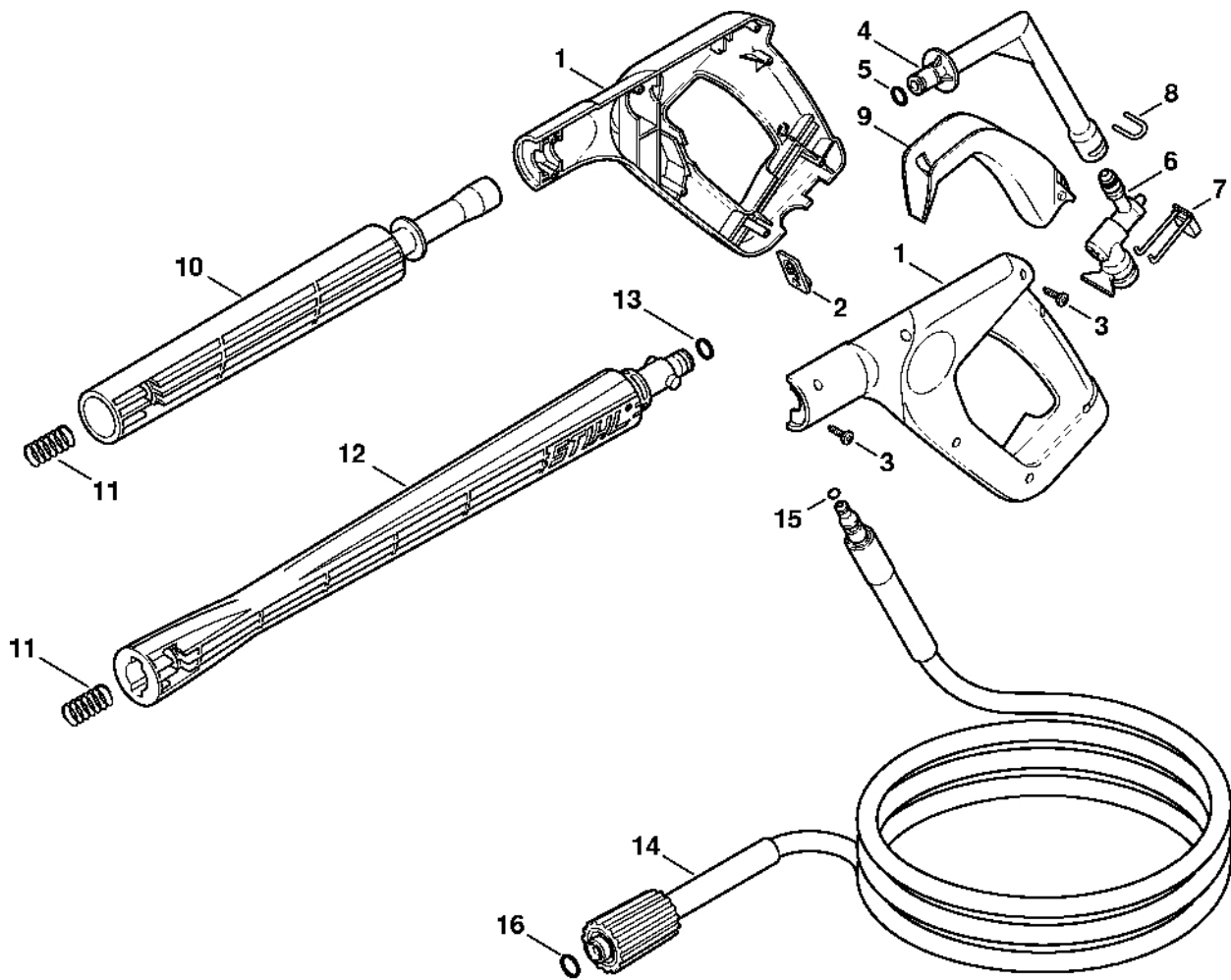
# Pistole, kopí



# Pistole, kopí

#	Číslo dílu	Popis	Množství	Obsahuje jeden nebo více článků	Poznámky
	4915 500 1321	Pistole	1	1 - 11	
1	4915 500 6603	Rukojeť	1	2	
2		Bezpečnostní tlačítko	1		
3	9104 003 4113	Parkerova šroub IS-P3x16	7		
4	4915 500 2201	Ohnutá trubka	1	5	
5	9645 948 7500	O-kroužek 9,25x1,78	1		
6	4915 500 0603	Ventil	1	7	
7	4915 502 5400	Pružinový knoflík	1		
8	4915 505 0901	Stříbrný	1		
9	4915 502 1504	Páka	1		
10	4915 500 1102	Lance	1	11	
11	4915 505 0104	Ressort	2		
12	4900 500 0303	Prodloužení tyče 410 mm	1	11, 13	
13	9645 948 7490	O-kroužek 9x2,6	1		
14	4915 500 0818	Vysokotlaká hadice DN 6, 9 m	1	15, 16	
15	9645 951 3076	O-kroužek 5,1x1,6-FKM90	1		
16	9645 945 7497	O-kroužek 9,6x2,4	1		

# Pistole, kopí (05.2007)

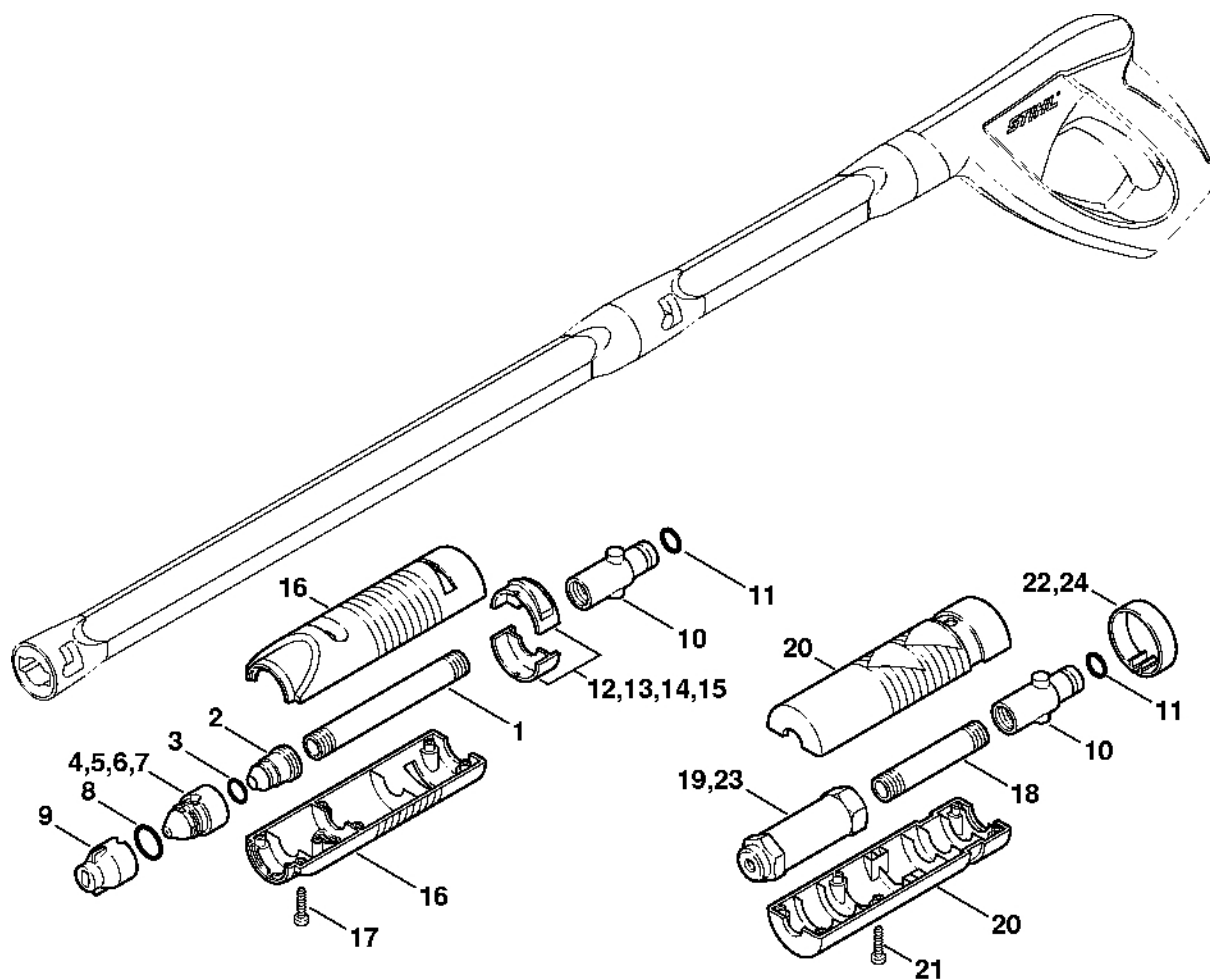


674ET007 GM

# Pistole, kopí (05.2007)

#	Číslo dílu	Popis	Množství	Obsahuje jeden nebo více článků	Poznámky
	4915 500 1301	Pistole	1	1 - 11	
1	4915 500 6602	Rukojeť	1	2, 3	
2		Bezpečnostní tlačítko	1		
3	9104 007 4112	Šroub Parker P3x14	8		
4	4915 500 2200	Ohnutá trubka	1	5	
5	9645 948 7500	O-kroužek 9,25 x 1,78	1		
6	4915 500 0603	Ventil	1	7	
7	4915 502 5400	Pružinový knoflík	1		
8	4915 505 0900	Stříbrný	1		
9	4915 502 1502	Páka	1		
10	4915 500 1101	Lance	1	11	
11	4915 505 0102	Ressort	2		
12	4900 500 0302	Prodloužení tyče 460 mm	1	11, 13	
13	9645 948 7501	O-kroužek 9,3x2,4	1		
14	4915 500 0818	Vysokotlaká hadice DN 6, 9 m	1	15, 16	
15	9645 951 3076	O-kroužek 5,1x1,6-FKM90	1		
16	9645 945 7497	O-kroužek 9,6x2,4	1		

# Projekční hlava, turbodýza

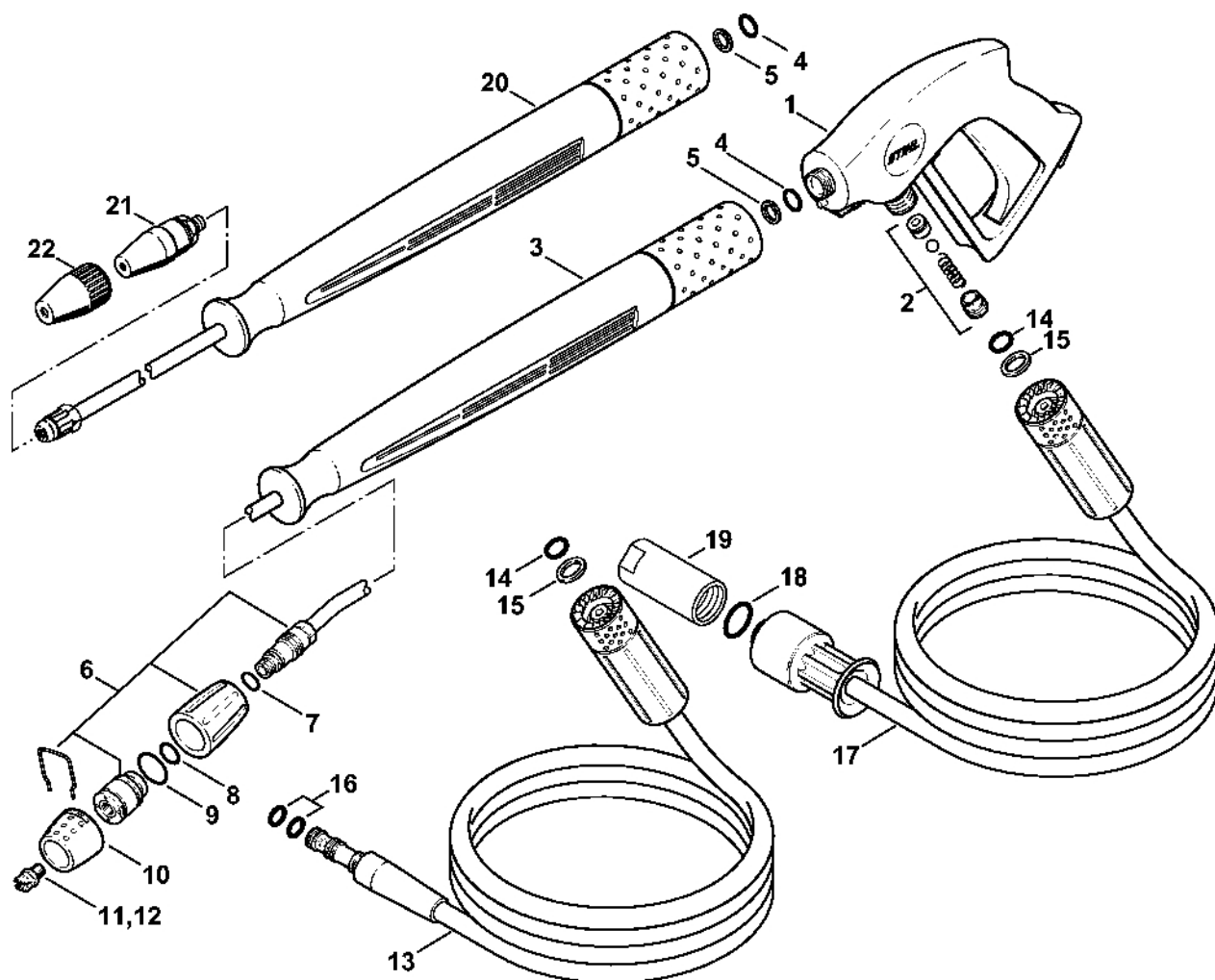


674ET019 GM

# Projekční hlava, turbodýza

#	Číslo dílu	Popis	Množství	Obsahuje jeden nebo více článků	Poznámky
	4915 500 3821	Oranžová projekční hlavice	1	1 - 4, 8 - 12, 16, 17	Europa, ZA
	4915 500 3823	Hnědá projekční hlava	1	1 - 3, 7 - 11, 15 - 17	J
<b>1</b>	4915 502 3800	Trubka	1		
<b>2</b>	4915 500 7100	Sedlo trysky	1	3	
<b>3</b>	9645 945 7532	O-kroužek 11,1x1,6	1		
<b>4</b>	4915 500 6333	Tryska Ø 1,37 mm	1	8	Europa, ZA
<b>7</b>	4915 500 6335	Tryska Ø 1,52 mm	1	8	J
<b>8</b>	9645 945 7567	O-kroužek 15,1x1,6	1		
<b>9</b>	4915 502 1001	Tryska	1		
<b>10</b>	4900 500 6702	Spojka	1		
<b>11</b>	9645 948 7501	O-kroužek 9,3x2,4	1		
<b>12</b>		Kroužek	1		Europa, ZA
<b>15</b>	4915 505 0602	Hnědý prsten	1		J
<b>16</b>	4915 500 1001	Tělo	1	17	
<b>17</b>	9104 003 8611	Šroub Parker IS-P3x12	6		
	4900 500 1671	Oranžová turbodýza	1	10, 11, 18 - 22	
<b>18</b>	4900 502 3800	Trubka	1		
<b>19</b>	4900 500 6304	Tryska Ø 1,4 mm	1		
<b>20</b>	4900 500 1001	Tělo	1	21	
<b>21</b>	9104 003 8611	Šroub Parker IS-P3x12	6		
<b>22</b>	4900 505 0600	Kroužek, oranžový	1		

# RE 142 K PLUS GB, 162 K AUS: Pistole, tryska

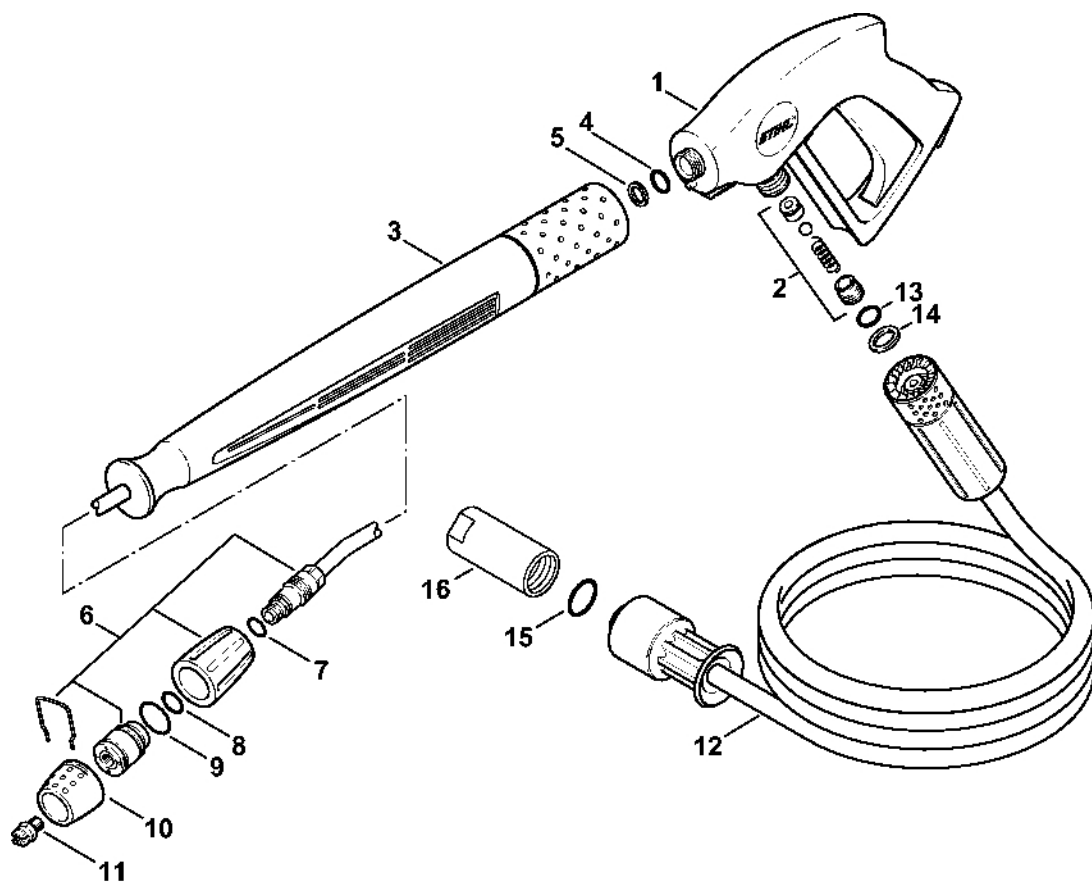


674ET028 GM

# RE 142 K PLUS GB, 162 K AUS: Pistole, tryska

#	Číslo dílu	Popis	Množství	Obsahuje jeden nebo více článků	Poznámky
1	4925 500 1320	Pistole	1	2	
2	4731 007 1055	Sada těsnění	1		
3	4925 500 0945	Lance 840 mm, zahnutá	1	4 - 10	
	4925 007 1052	Sada těsnění	1	4, 5	
4	9645 945 7501	O-kroužek 9,3x2,4	1		
5		Opěrný kroužek	1		
6	4925 500 3810	Projekční hlava	1	7 - 10	
7	9645 945 7510	O-kroužek NBR ID=10,77 S=2,62	1		
8	9645 945 7530	O-kroužek 12,37x2,62	1		
9	9645 945 7659	O-kroužek 20,35 x 1,78	1		
10	4900 502 0905	Ochranná krytka	1		
12	4900 502 1030	Tryska 25045	1		
14	9645 945 7520	O-kroužek 10,82x1,78	1		
15	9652 945 1613	Opěrný kroužek 11,7–14,5 x 1,2	1		
17	4925 500 0801	Vysokotlaký hadice DN 6, 10 m	1	14, 15, 18	
18	9645 945 7659	O-kroužek 20,35x1,78	1		
19	4900 500 0204	Spojovací díl	1		
20	4900 500 1660	Turbodýza 045	1	4, 5, 21, 22	
21	4900 500 1619	Turbobuse 045	1	22	
	4900 007 1013	Sada pro opravu turbodmychadla 045	1		
22	4900 502 0911	Krytka	1		

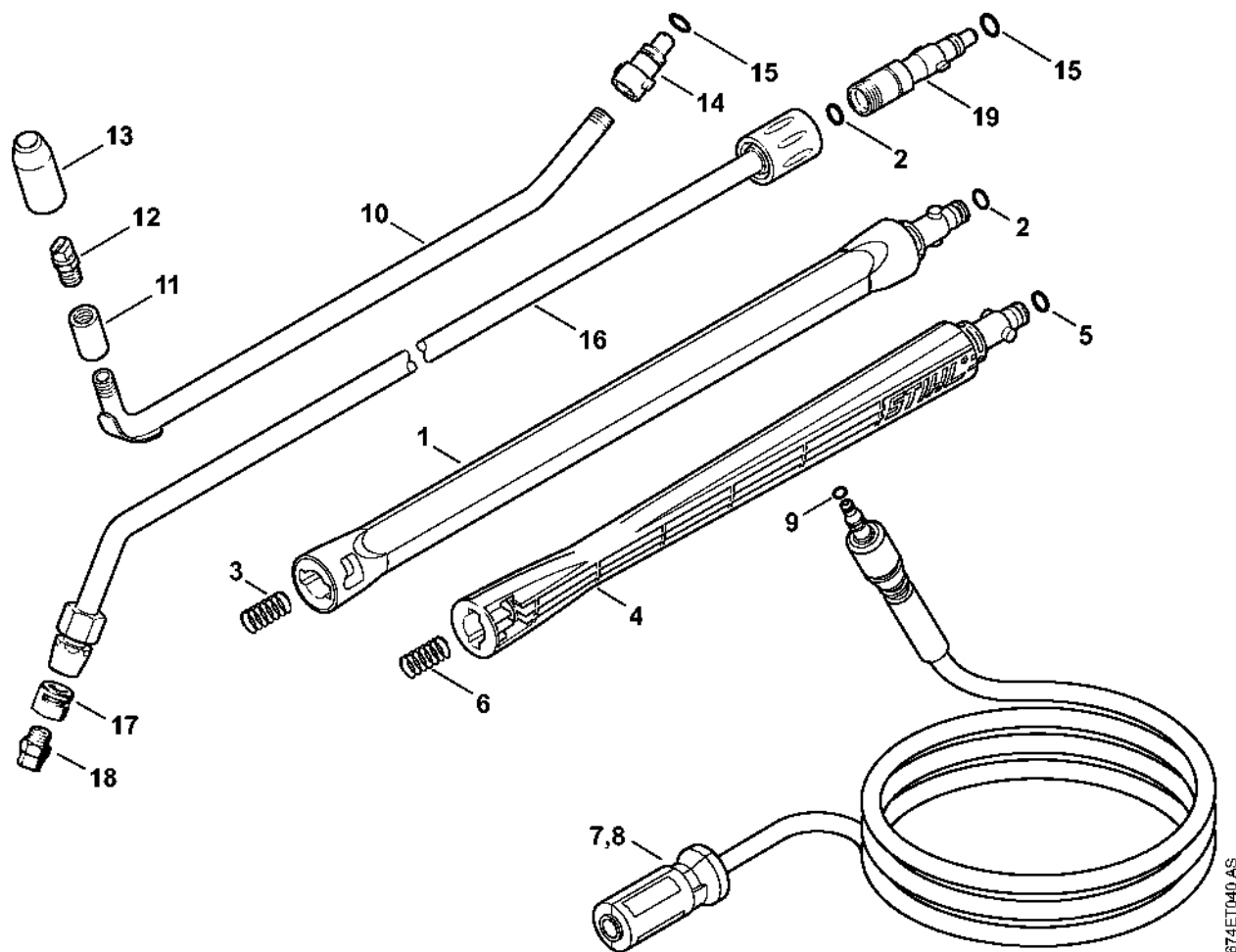
# RE 162 K GB: Pistole, kopí



674ET027 GM

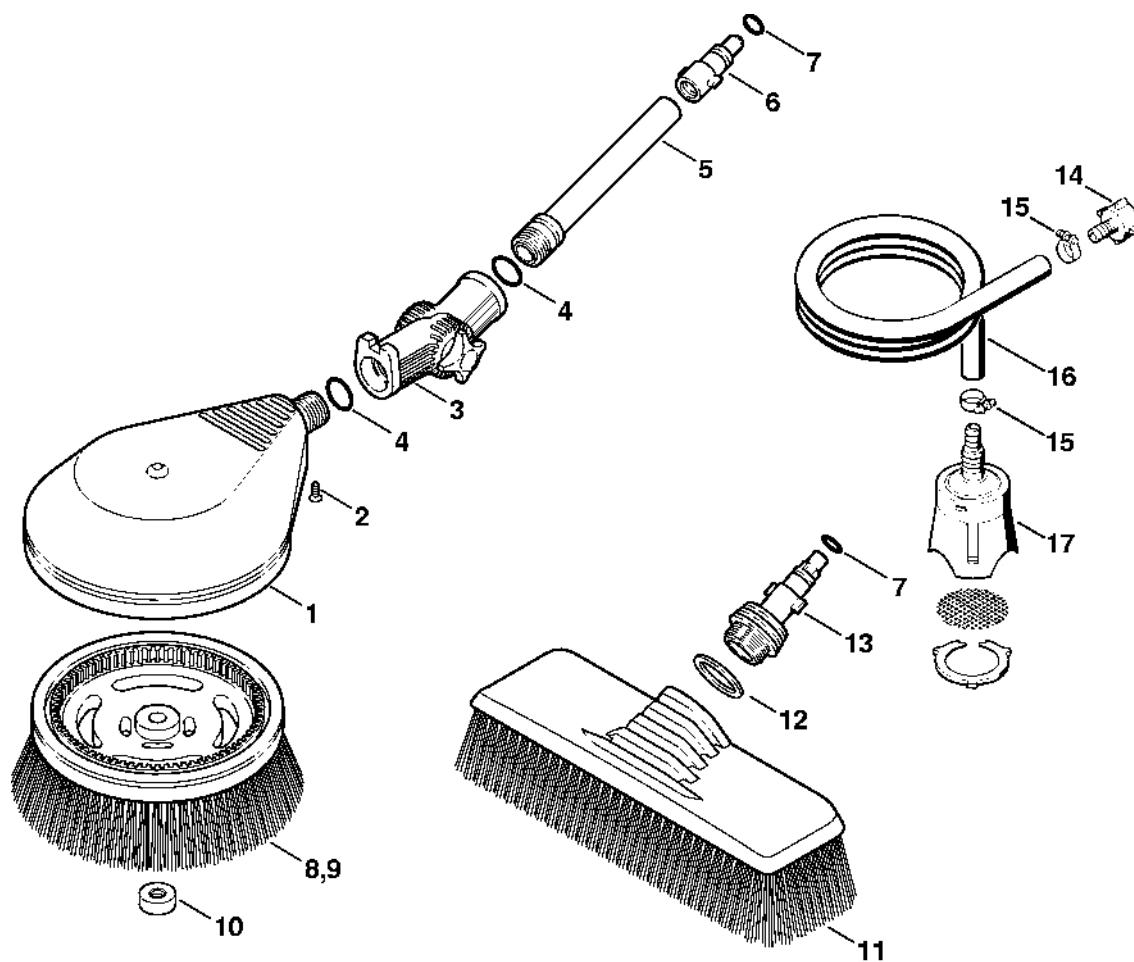
# RE 162 K GB: Pistole, kopí

#	Číslo dílu	Popis	Množství	Obsahuje jeden nebo více článků	Poznámky
1	4925 500 1320	Pistole	1	2	
2	4731 007 1055	Sada těsnění	1		
3	4925 500 0945	Lance 840 mm, zahnutá	1	4 - 10	
4	9645 945 7501	O-kroužek 9,3x2,4	1		
5	9652 945 1611	Opěrný kroužek 9,6–12,8 x 1,2	1		
6	4925 500 3810	Projekční hlava	1	7 - 10	
7	9645 945 7510	O-kroužek NBR ID=10,77 S=2,62	1		
8	9645 945 7530	O-kroužek 12,37x2,62	1		
9	9645 945 7659	O-kroužek 20,35 x 1,78	1		
10	4900 502 0905	Ochranná krytka	1		
11	4900 502 1030	Tryska 25045	1		
12	4925 500 0801	Vysokotlaký hadice DN 6, 10 m	1	13 - 15	
13	9645 945 7520	O-kroužek 10,82x1,78	1		
14	9652 945 1613	Opěrný kroužek 11,7–14,5 x 1,2	1		
15	9645 945 7659	O-kroužek 20,35 x 1,78	1		
16	4900 500 0204	Spojovací díl	1		



#	Číslo dílu	Popis	Množství	Obsahuje jeden nebo více článků	Poznámky
1	4900 500 0303	Prodloužení tyče 410 mm	1	2, 3	
2	9645 948 7490	O-kroužek 9x2,6	1		
3	4915 505 0104	Pružina	1		
4	4900 500 0302	Prodloužení tyče 460 mm	1	5, 6	
5	9645 948 7501	O-kroužek 9,3x2,4	1		
6	4915 505 0102	Pružina	1		
7	4915 500 0836	Vysokotlaká hadice DN 6, 9 m, kovová výztuž	1	9	
8	4915 500 0837	Vysokotlaký hadice DN 6, 20 m, kovová výztuž	1	9	
9	9645 951 3076	O-kroužek 5,1x1,6-FKM90	1		
10	4900 500 1902	Ohnutá tryska	1	11 - 15	
11	4900 503 1500	Manžeta	1		
12	4900 502 1001	Tryska	1		
13	4900 502 0901	Ochranná krytka	1		
14	4900 500 6700	Spojka	1		
15	9645 945 7497	O-kroužek 9,6x2,4	1		
16	4900 500 1903	Ohnutá tryska	1	2, 15, 17 - 19	
17	4900 502 0900	Ochranná krytka	1		
18	4900 502 1033	Tryska 2506	1		
19	4915 500 6702	Spojka	1	15	

# Mycí kartáč, ohebná sací hadic

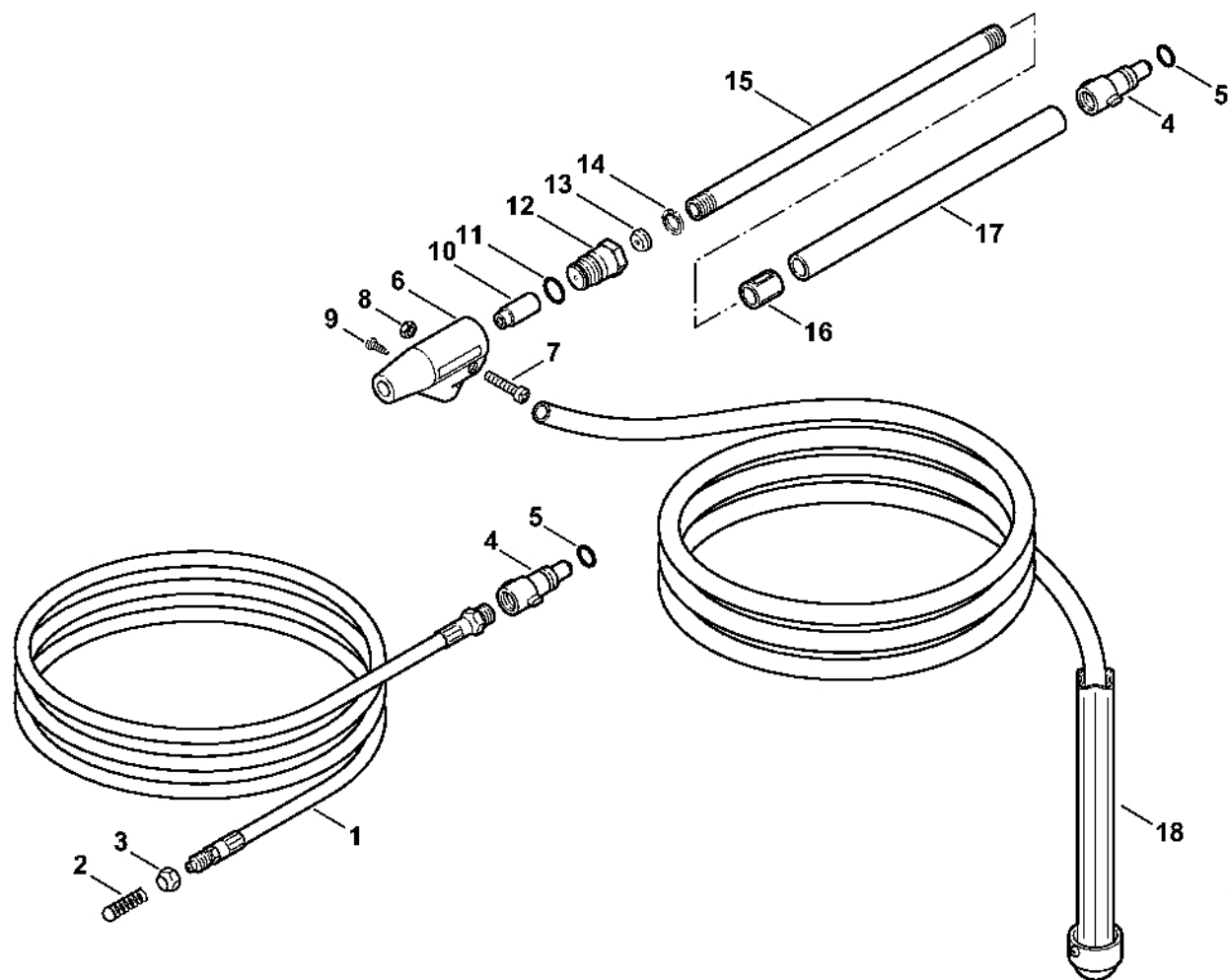


670ETD05 GM

# Mycí kartáč, ohebná sací hadic

#	Číslo dílu	Popis	Množství	Obsahuje jeden nebo více článků	Poznámky
1	4900 500 5900	Turbokartáč	1	2 - 10	
2	9093 021 2400	Šroub Parker 3,5x13	1		
3	4900 500 0703	Kloub	1	4	
4		O-kroužek	2		
5	4900 504 0402	Trubka	1		
6	4900 500 6700	Spojka	1		
7	9645 945 7497	O-kroužek 9,6x2,4	1		
8	4900 500 3101	Hlava kartáče	1		
9	4900 500 3102	Hlavice kartáče	1		
10	4900 505 1301	Závitová krytka	1		
11	4900 500 3003	Mycí kartáč	1	7, 12, 13	
12	4900 509 0500	Těsnění	1		
13	4900 500 6701	Spojka	1	7	
	4900 500 0500	Ohebná sací hadice	1	14 - 17	
14	4900 500 0100	Spojka pro hadici	1		
15	9771 021 1500	Svorka 16-25	2		
16		Hadice 1/2"x3 m	1		
	4706 678 1150	Hadice 1/2"x1 m	1		
17	4900 500 2400	Sací filtr	1		

# Sada na čištění potrubí, zařízení na pískování s vodním paprskem

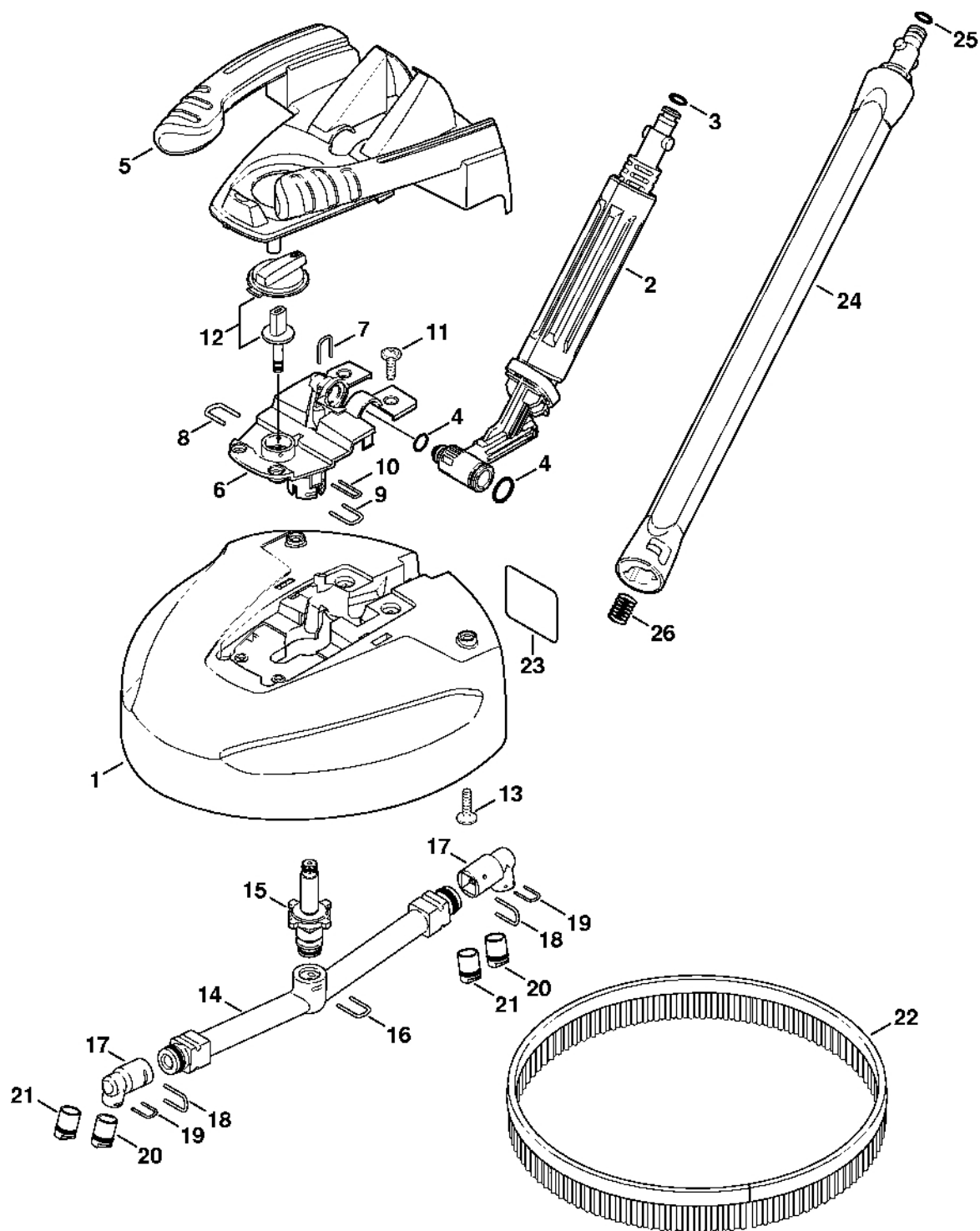


668ET019 GM

# Sada na čištění potrubí, zařízení na pískování s vodním paprskem

#	Číslo dílu	Popis	Množství	Obsahuje jeden nebo více článků	Poznámky
1	4900 500 8000	Sada na čištění potrubí 15 m	1	2 - 5	
2	4900 500 6800	Vodicí lišta	1		
3	4900 503 0201	Matice	1		
4	4900 500 6700	Spojka	1		
5	9645 945 7497	O-kroužek 9,6x2,4	1		
	4900 500 1801	Pískovací zařízení s vodním postřikem	1	4 - 18	
6	4900 500 2800	Tělo trysky	1	7 - 10	
7		Šroub	1		
8		Šestihranná matice	1		
9		Šroub	1		
10	4900 502 1002	Tryska	1		5 kusů
11	9645 945 7522	O-kroužek 11x2	1		
12	4900 502 1012	Tryska	1		
13	4900 502 1011	Buse	1		
14	4900 505 0300	Zarážka	1		
15	4900 504 0401	Trubka	1		
16	4900 503 2301	Pouzdro	1		
17	4900 501 0601	Pouzdro rukojeti	1		
18	4900 500 5201	Hadice	1		

# Čistič povrchů RA 101



650ET006 GIM

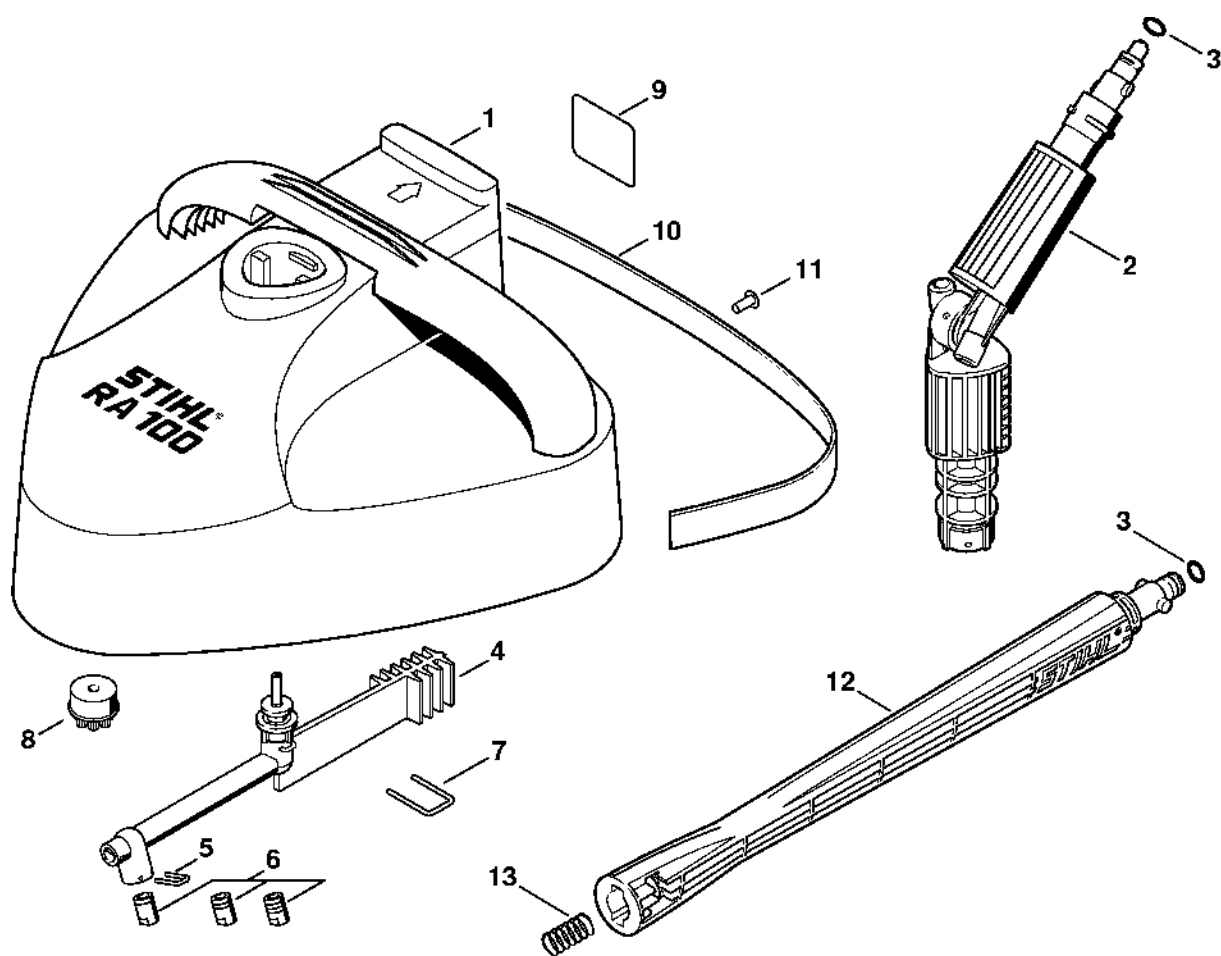
# Čistič povrchů RA 101

#	Číslo dílu	Popis	Množství	Obsahuje jeden nebo více článků	Poznámky
1	4900 500 3902	Čistič teras RA 101	1	2 - 26	
2	4900 500 0704	Kloub	1	3, 4	
3	9645 948 7501	O-kroužek 9,3x2,4	1		
4	4900 007 1051	Sada těsnění	1		
5		Krytka	1		
6	4900 500 7800	Vymáhání	1	7 - 11	
7	4900 505 0904	Brzdový třmen	1		
8	4900 505 0902	Stěžeň	1		
9	4900 505 0901	Stěžeň	1		
10	4900 505 0903	Stěžeň	1		
11	9104 007 4281	Parkerova šroub IS-P5x18	4		
12	4900 500 7700	Knoflík	1		
13	9104 007 4281	Šroub Parker IS-P5x18	6		
14	4900 500 4901	Rotor	1	15 - 21	
15		Regulační ventil	1		
16	4900 505 0905	Třmen	1		
	4900 500 6351	Sada trysek	2	17 - 21	
17		Držák trysky	1		
18	4900 505 0906	Stříbrný držák	1		
19	4900 505 0905	Stříbro	1		
20		Tryska (1 bod)	1		
21		Buse (2 body)	1		
22	4900 504 0502	Náhradní kartáč	1		
23	0000 967 3745	Výstražná cedule	1		
24	4900 500 0303	Prodloužení tyče 410 mm	1	25, 26	
25	9645 948 7490	O-kroužek 9x2,6	1		

# Čistič povrchů RA 101

#	Číslo dílu	Popis	Množství	Obsahuje jeden nebo více článků	Poznámky
26	4915 505 0104	Pružina	1		

# Čistič povrchů RA 100



669ET018 GM

# Čistič povrchů RA 100

#	Číslo dílu	Popis	Množství	Obsahuje jeden nebo více článků	Poznámky
1	4900 500 3901	Čistič teras RA 100	1	2 - 13	
2	4900 500 0702	Kloub	1		
3	9645 948 7501	O-kroužek 9,3x2,4	1		
4	4900 500 4900	Rotor	1	5, 6	
5	4900 505 0900	Brzdový třmen	2		
6	4900 500 6350	Sada trysek	1		
7	4900 505 0901	Třmen	1		
8	4900 502 3100	Kartáč	1		3 kusy
9	0000 967 3745	Výstražná cedule	1		
10	4900 504 1700	Zástěra	1		
11	9440 069 2532	Slepé nýty 3,2x8	3		
12	4900 500 0302	Prodloužení tyče 460 mm	1	3, 13	
13	4915 505 0102	Pružina	1		