

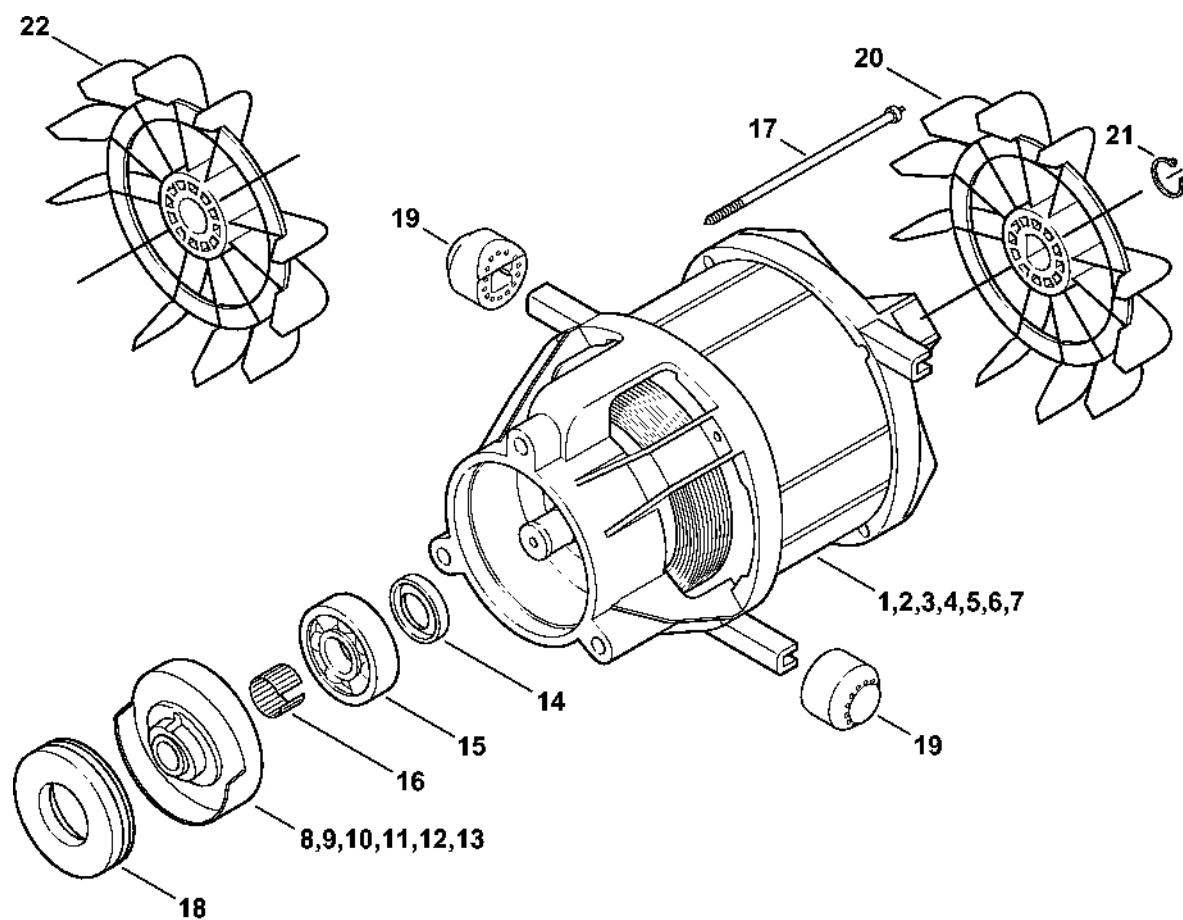
RE 162 PLUS

Seznam dílů
27.01.2023
Francie,
francouzština

Obsah

Elektromotor.....	2	Kontrolní manometr.....	58
Čerpadlo, ventilový blok.....	4	Šroubovák T10.....	60
Regulační a bezpečnostní blok.....	7	Montážní nástroj.....	62
Vozík, kryt.....	10		
Elektrická skříň.....	12		
Naviják hadice.....	15		
Pistole, tryska.....	17		
Pistole, tryska (05.2007).....	19		
Projekční hlava, turbodýza.....	21		
Příslušenství.....	23		
Mycí kartáč, flexibilní sací hadice.....	25		
Sada na čištění potrubí, zařízení na pískování s vodním postřikem.....	27		
Čistič povrchů RA 101.....	29		
Čistič povrchů RA 100.....	32		
Číslo stroje.....	34		
Zásuvná objímka.....	36		
Montážní háček.....	38		
Momentový klíč s optickým/akustickým indikátorem akustickým.....	40		
Momentový klíč.....	42		
Momentový klíč s optickým/akustickým.....	44		
Momentový klíč.....	46		
Stahovák.....	48		
Plochý klíč.....	50		
Demontážní nástroj M8.....	52		
Montážní šroub.....	54		
Montážní šroub.....	56		

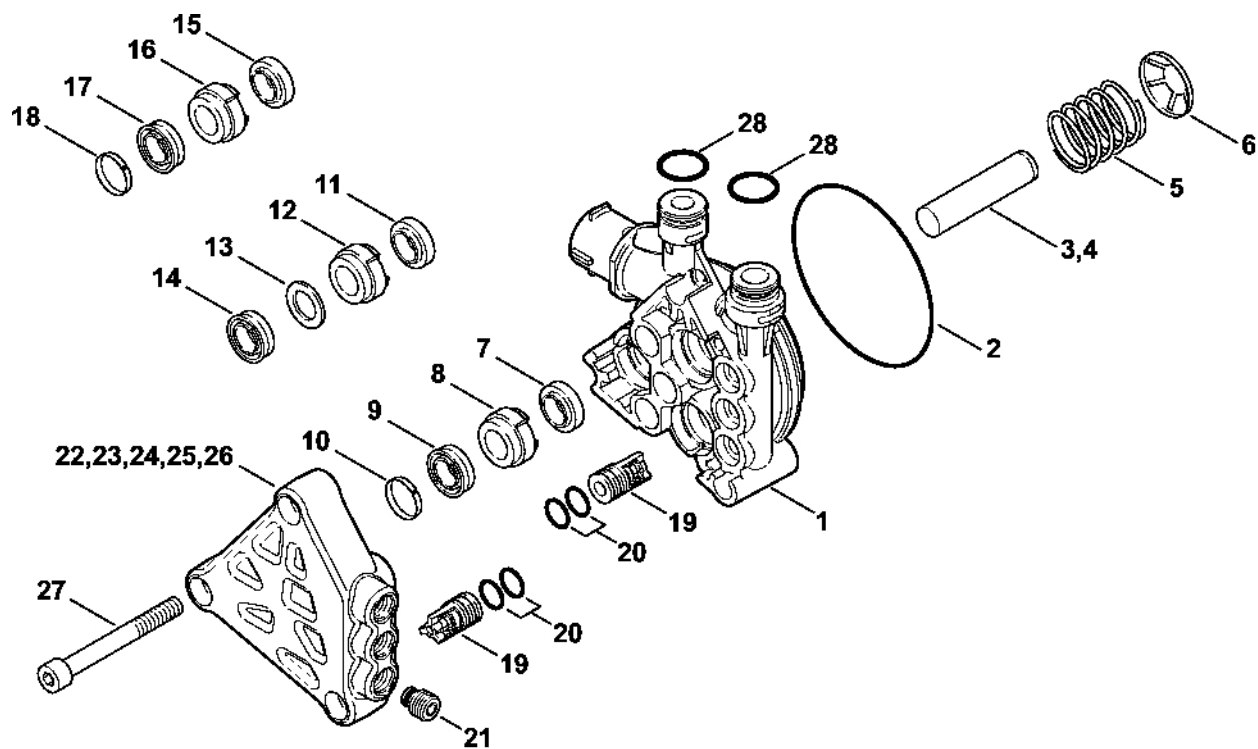
Elektromotc



674ET038 GM

#	Číslo dílu	Popis	Množství	Obsahuje jeden nebo více článků	Poznámky
7	4744 600 0200	Elektromotor 230 V/50 Hz	1	13 - 17	
13	4744 760 8700	Nutace kotouče	1	14 - 16	
14		Těsnicí kroužek	1		
15		Kuličkové ložisko s drážkou	1		
16		Pouzdro	1		
17	4743 602 7800	Šroub	4		
18	4743 764 2350	Jehlové ložisko	1		
19	4738 602 4300	Zarážka	4		
20	4776 607 3000	Ventilátor	1		
21	4765 602 0500	Circlip	1		
22	4738 607 3000	Ventilátor	1		

Čerpadlo, ventilový blok



674E1068 SC

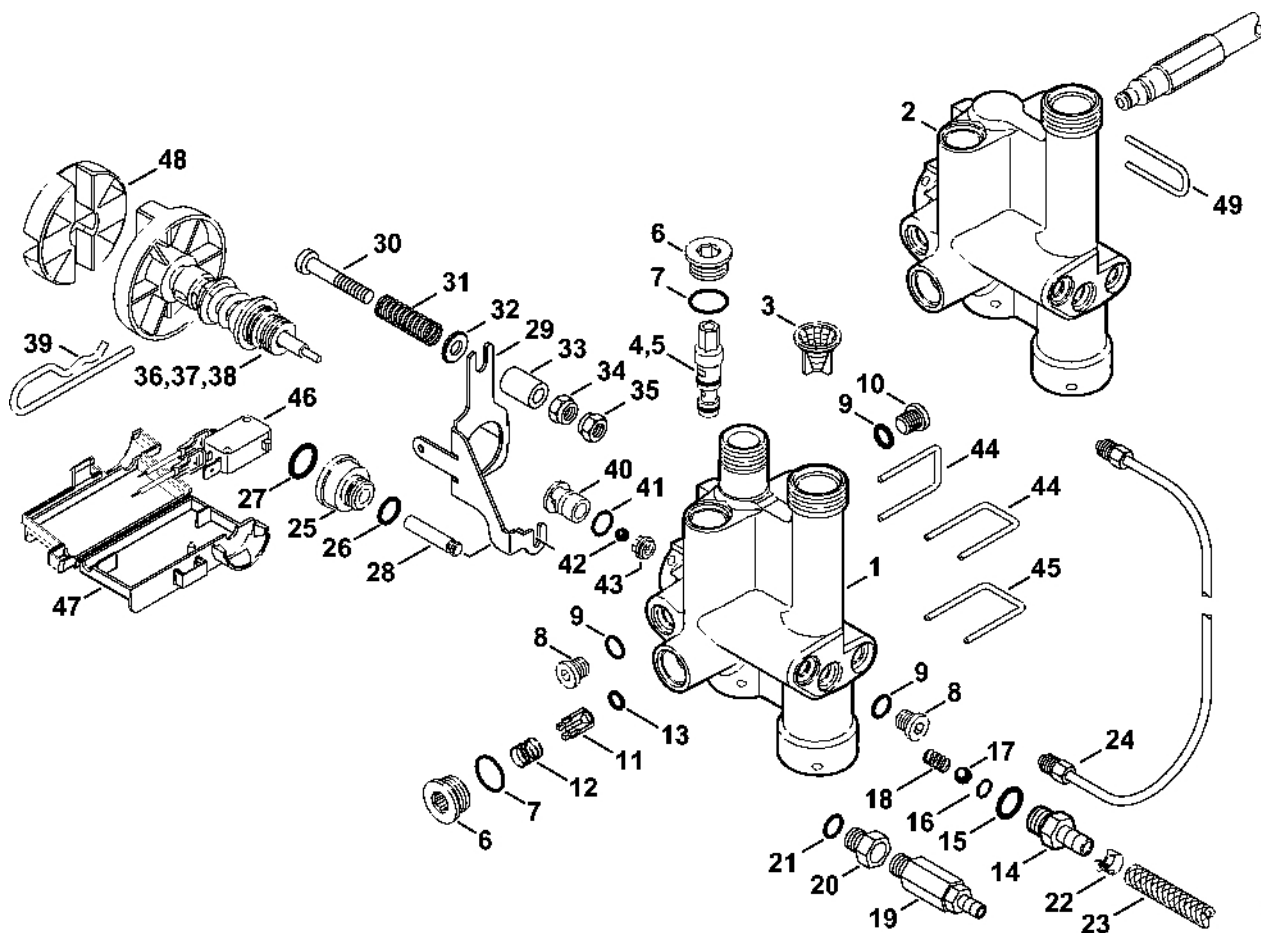
Čerpadlo, ventilový bloč

#	Číslo dílu	Popis	Množství	Obsahuje jeden nebo více článků	Poznámky
1	4743 701 0501	Kryt čerpadla	1		
2	9645 945 8584	O-kroužek 80x2	1		
	4743 760 7050	Sada 3 pístů	1	4 - 6	Keramika
4		Píst	3		Keramika
5		Pružina	3		
6		Rychlé upevnění	3		
7		Těsnicí kroužek	3		
8		Pouzdro	3		
9		Vysokotlaká miska	3		
10		Opěrný kroužek	3		
	4743 007 1050	Sada pístních těsnění	1	11 - 14	Keramika
11		Těsnicí kroužek	3		
12		Pouzdro	3		
13		Těsnicí kroužek	3		
14		Vysokotlaká miska	3		
	4744 007 1050	Sada pístních těsnění Do sériového čísla: 968332768	1	15 - 18	Keramika
15		Těsnicí kroužek Do sériového čísla: 968332768	3		
16		Pouzdro Do sériového čísla: 968332768	3		
17		Vysokotlaká miska Do sériového čísla: 968332768	3		
18		Opěrný kroužek Do sériového čísla: 968332768	3		
	4738 700 6200	Ventil	1	19, 20	
19		Ventil	6		
20		O-kroužek	12		

Čerpadlo, ventilový blok

#	Číslo dílu	Popis	Množství	Obsahuje jeden nebo více článků	Poznámky
21	4743 706 4600	Zátka	3		
25	4743 701 1201	Ventilový blok	1		
26	4743 700 4650	Ventilový blok Do sériového čísla: 968332768	1	4 - 6, 11 - 14, 19 - 22	
27	9045 319 1990	Válcový šroub M8x70	4		
28	9645 948 7591	O-kroužek 17,13x2,62	2		

Regulační a bezpečnostní blok



674ET039 AM

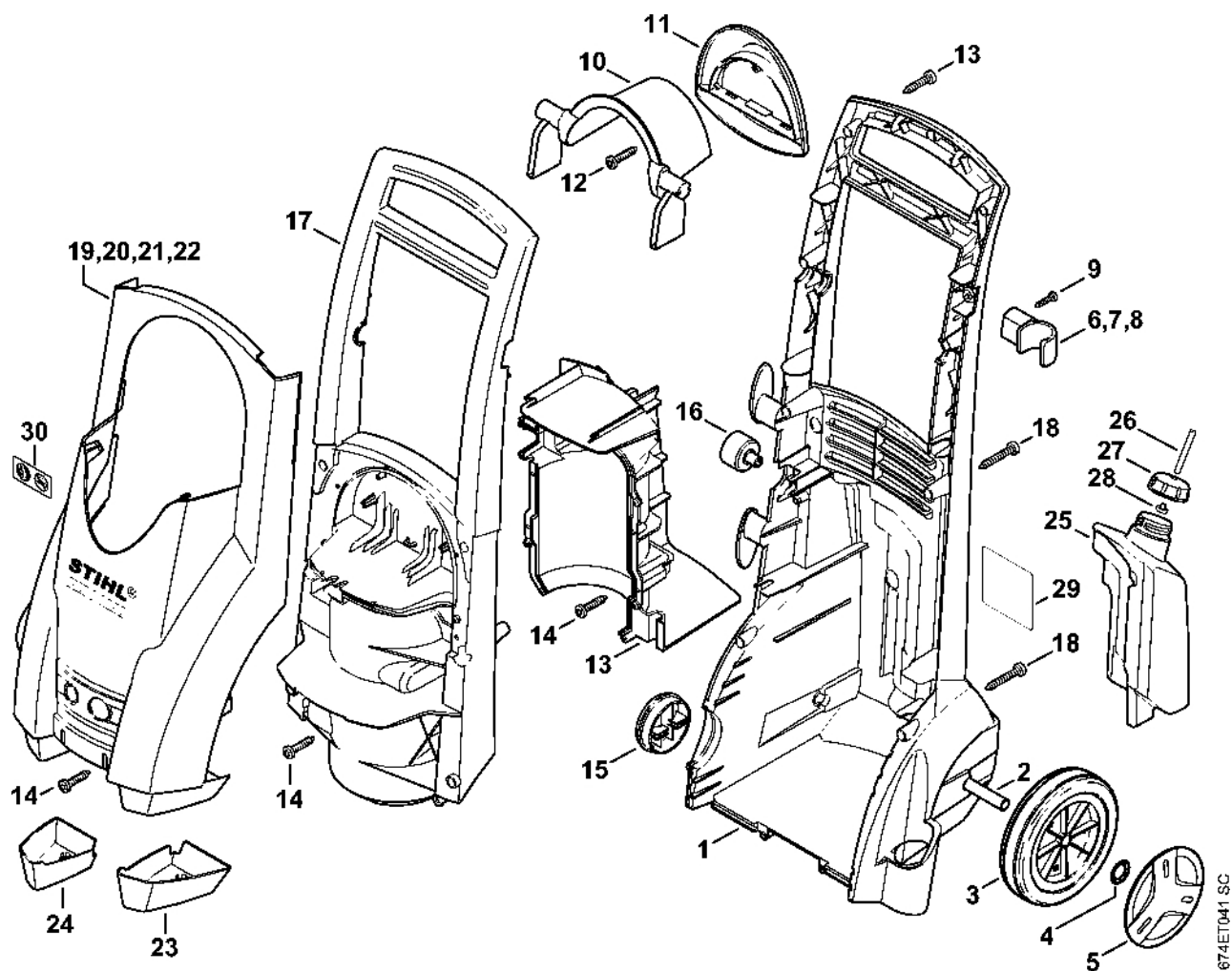
Regulační a bezpečnostní blok

#	Číslo dílu	Popis	Množství	Obsahuje jeden nebo více článků	Poznámky
2	4744 511 0100	Tělo	1		
3	4743 502 2100	Síto	1		
4	4743 760 8800	Vstříkovač	1		
5	4743 760 8801	Vstříkovač	1		AR
6	4743 510 0601	Závitová zátka	2	7	
7	9645 945 7557	O-kroužek 14,1x1,6	1		
8	4743 510 0600	Závitová zátka	2	9	
9		Těsnicí kroužek	1		
11	4768 510 0200	Zpětný ventil	1	12, 13	
12		Pružina	1		
13		O-kroužek	1		
14	4743 700 7301	Spojka pro ohebnou hadici	1	15 - 18	
15	9645 945 7536	O-kroužek 10,1x1,6	1		
16	9645 945 3076	O-kroužek 5,1x1,6	1		
17		Kulička	1		
18		Pružina	1		
19	4743 700 7300	Spojka pro ohebnou hadici	1		
20	4743 513 0201	Spojovací díl	1		
21	9645 945 7468	O-kroužek 6x2,2	1		
22	4743 708 8700	Svěrka	2		
23		Hadice 670 mm	1		
	4743 701 6000	Hadice 6x3 mm x 1 m	1		
24	4743 510 3200	Trubka	1		
25	4743 510 3300	Pouzdro	1	26	
26		O-kroužek	1		
27	9645 945 7531	O-kroužek 12,3x2,4	1		

Regulační a bezpečnostní blok

#	Číslo dílu	Popis	Množství	Obsahuje jeden nebo více článků	Poznámky
28	4743 518 1400	Šroub	1		
29	4743 512 2200	Klapka	1		
30	9045 319 1460	Válcový šroub M6x65	1		
31	4743 518 0200	Pružina	1		
32	9291 021 3866	Podložka 6,5 x 13 x 1,25	1		
33	4743 512 1600	Pouzdro	1		
34	9212 260 0900	Šestihranná matice M6	1		
35	9210 260 0900	Šestihranná matice M6	1		
36	4743 510 0305	Píst rozdělovače	1	39 - 43	
39	9340 003 0306	Čep osy 3x73	1		
40	4768 510 0400	Ventil	1	41, 42	
41	9645 948 7500	O-kroužek 9,25x1,78	1		
42		Kulička	1		
43		Kroužek ventilového pouzdra	1		
44	4743 706 2801	Třmen	2		
45	4743 706 2800	Stěžeň	1		
46	4743 435 0302	Spínač	1		
47	4743 432 1000	Elektrická skříň	1		
48	4743 513 0200	Spojovací díl	1		
49	4767 701 4600	Objímka	1		

Vozík, kryt

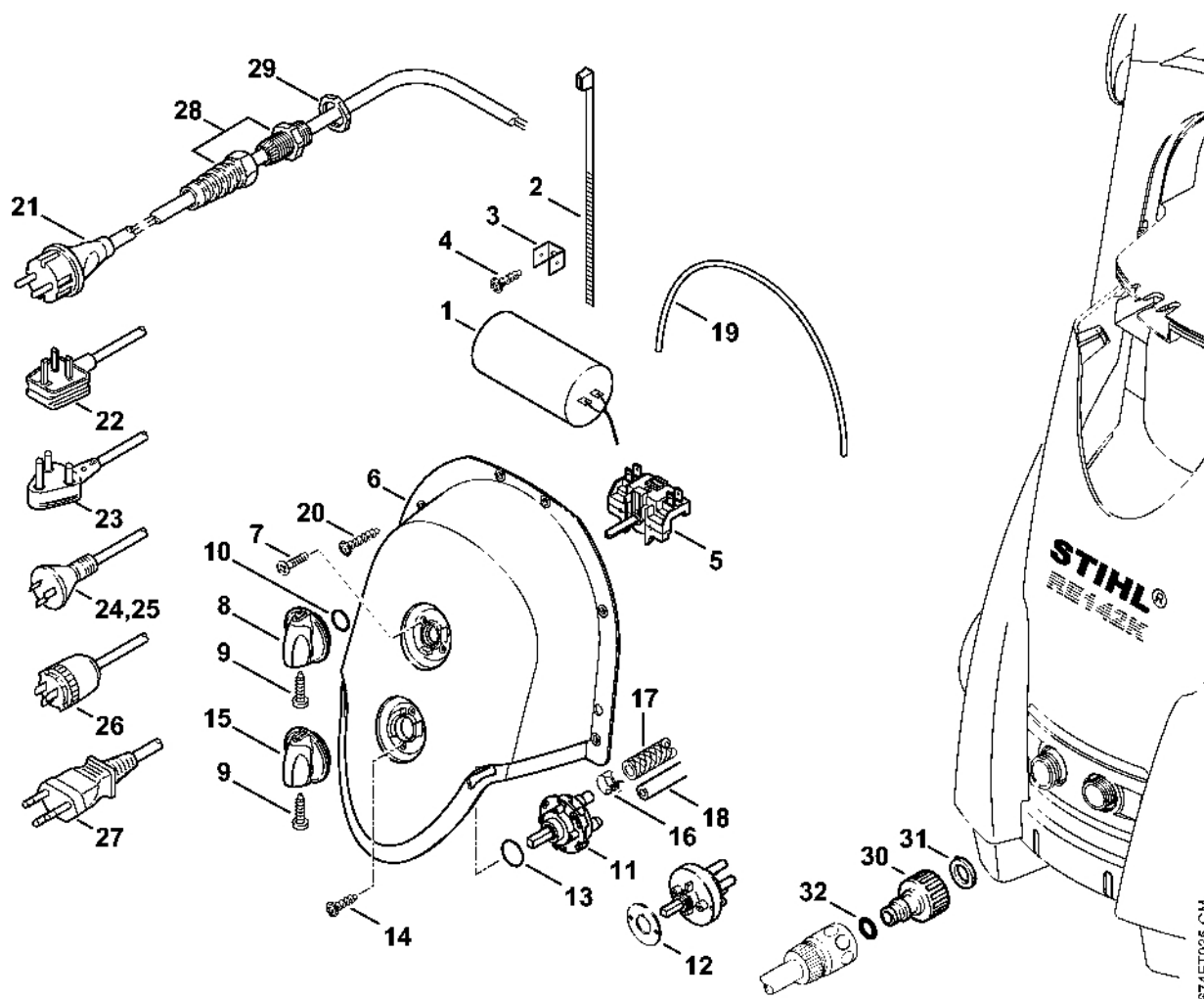


674ET041 SC

Vozík, kryt

#	Číslo dílu	Popis	Množství	Obsahuje jeden nebo více článků	Poznámky
1	4743 791 3500	Podvozek	1		
2	4743 791 7000	Náprava	1		
3	4743 791 3600	Kolo	2		
4	9991 003 1050	Upínací kroužek Ø 15	2		
5	4726 791 9201	Krytka	1		2 kusy
6	4743 792 0200	Podpěra	1		
9	9104 003 8611	Šroub Parker IS-P3x12	1		
13	4743 602 0400	Krytka	1		
14	9104 007 4281	Šroub Parker IS-P5x18	11		
15	4743 512 0400	Tlačítko	1		
16	4743 512 0500	Manometr	1		
17	4743 791 7500	Vymáhání	1		
18	9104 003 4301	Válcový šroub IS-P5x65	4		
22	4744 706 2101	Kryt RE 162 K PLUS	1		
23	4743 703 2500	Podpěrná noha	1		
24	4743 703 2501	Podpěrná noha	1		
25	4743 701 0800	Nádrž	1		
26		Hadice 1,2 m	1		
	4703 701 6005	Hadice 6x1,5 mm x 1 m	1		
27	4780 703 0701	Kryt	1		
28	4749 701 6600	Sací síto	1		
29	0000 967 3765	Výstražný piktogram RE	1		
30	0000 967 3723	Indikační štítek	1		

Elektrická skříň

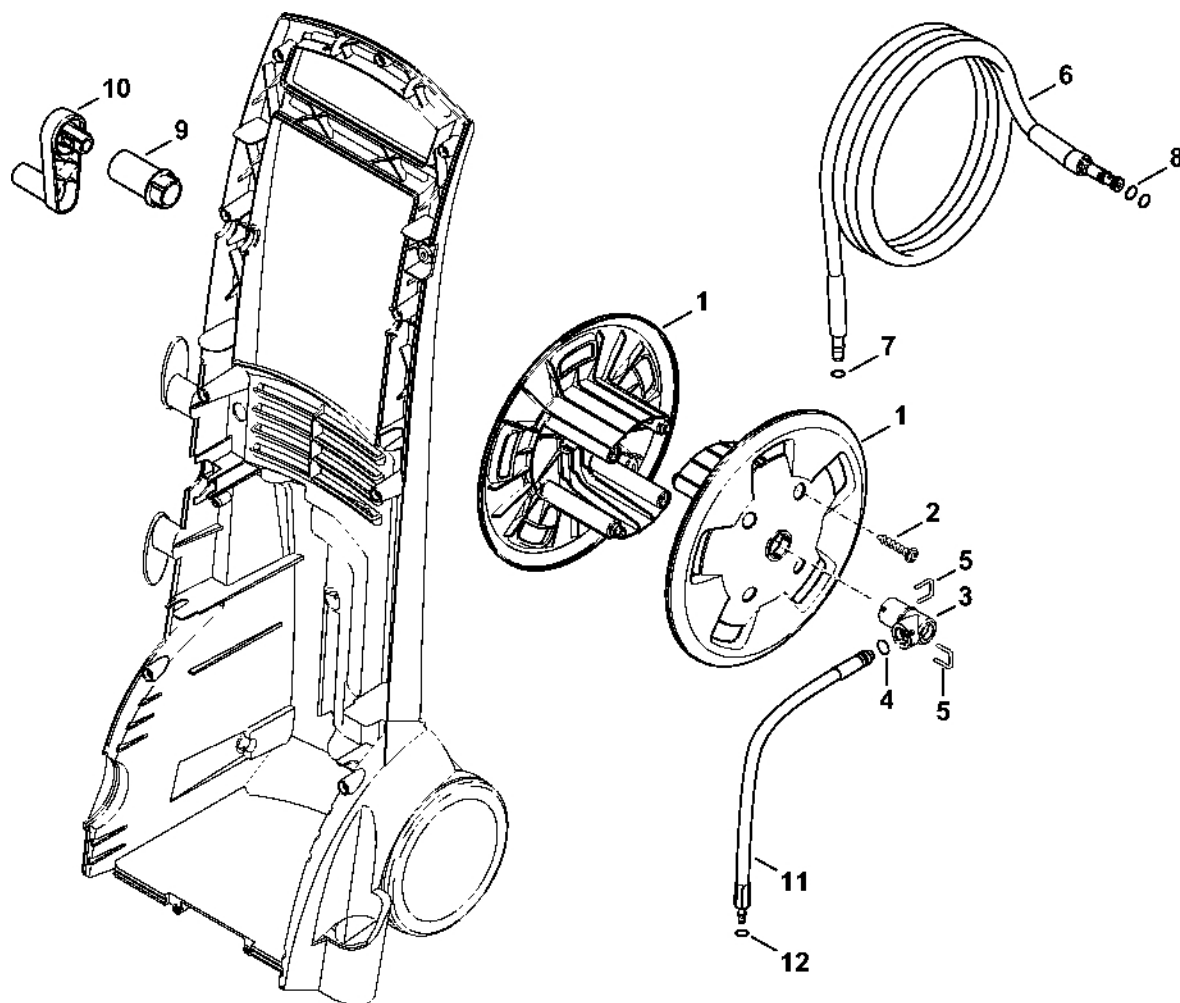


Elektrická skříň

#	Číslo dílu	Popis	Množství	Obsahuje jeden nebo více článků	Poznámky
1	4743 605 1000	Kondenzátor 50 µF	1		
2	0000 988 9204	Kabelové svorky 4,8x294	1		
3	4743 431 2700	Zásuvný rozvaděč	1		
4	9104 003 8611	Šroub Parker IS-P3x12	1		
5	4747 435 0300	Spínač	1		
6	4743 430 3600	Kryt	1		
7	9062 115 0650	Šroub s polozapuštěnou hlavou M4x10	2		
8	4742 430 2900	Knoflík	1	9	
9	9099 021 1850	Parkerův šroub 2,9x19	1		
10	9645 945 7505	O-kroužek 10x2,5	1		
11	4743 510 0401	Ventil	1		
12	4743 432 2500	Příruba	1		
13	9645 945 1670	O-kroužek 16x2	1		
14	9104 003 0560	Šroub Parker IS-P3,5x10	2		
15	4747 512 0402	Knoflík	1	9	
16	4743 708 8700	Svěrka	2		
17		Hadice 670 mm	1		
	4743 701 6000	Hadice 6x3 mm x 1 m	1		
18		Hadice 1,2 m	1		
	4703 701 6005	Hadice 6x1,5 mm x 1 m	1		
19	4743 439 0500	Těsnění	1		
20	9104 007 4281	Šroub Parker IS-P5x18	6		
21	4768 440 2000	Napájecí kabel Europa	1	28	
22	4743 440 2001	Napájecí kabel GB	1	28	
23	4743 440 2002	Napájecí kabel ZA	1	28	
24	4743 440 2003	Napájecí kabel AUS, NZ	1	28	

#	Číslo dílu	Popis	Množství	Obsahuje jeden nebo více článků	Poznámky
25	4743 440 2005	Napájecí kabel AR	1	28	
26	4743 440 2004	Napájecí kabel J	1	28	
27	4743 440 2006	Napájecí kabel BR	1	28	
28	4743 430 8700	Šroubová spojka pro kabely	1		
29	0751 030 7002	Šestihranná matice	1		
30	4719 700 7300	Spojka pro ohebnou hadici	1	31, 32	
31		Plochá těsnění	1		
32		O-kroužek	1		
	4719 007 1053	Sada spojovacích těsnění pro ohebnou hadici	1	31, 32	

Naviják hadice

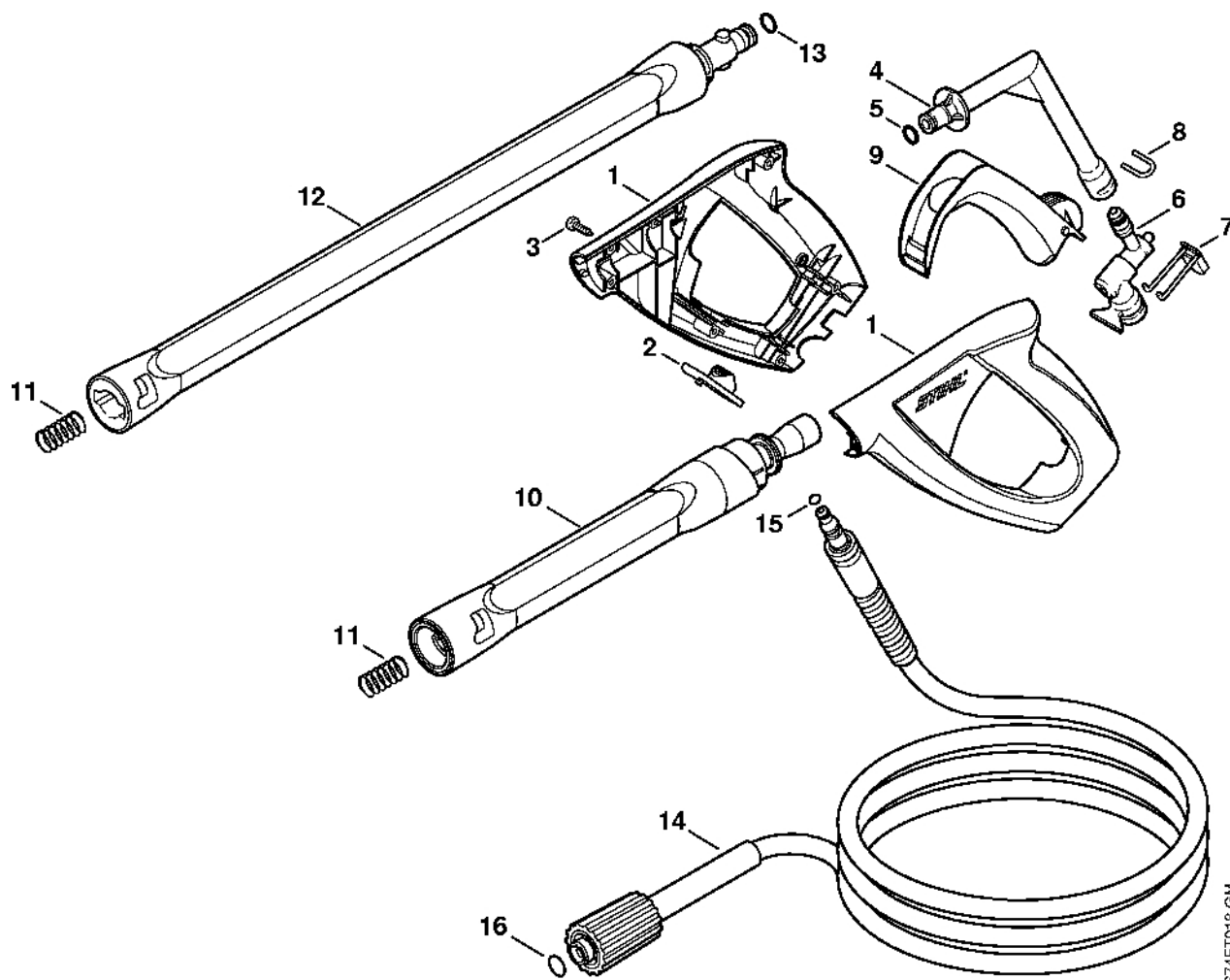


674ET034 GM

Naviják hadice

#	Číslo dílu	Popis	Množství	Obsahuje jeden nebo více článků	Poznámky
1	4743 501 1700	Navíjecí buben	2		
2	9104 007 4281	Šroub Parker IS-P5x18	4		
3	4900 500 4800	Spojka	1	4	
4	9645 948 7996	O-kroužek 14,3x2,4	1		
5	4900 503 1400	Třmen	2		
6	4915 500 0819	Vysokotlaký hadice DN 6, 12 m	1	7, 8	
7	9645 951 3076	O-kroužek 5,1x1,6-FKM90	1		
8	9645 952 0870	O-kroužek 14x2	2		
9	4743 791 7001	Osa	1		
10	4743 793 8000	Kliková hřídel	1		
11	4743 670 0800	Vysokotlaká hadice DN 6, 800 mm	1	12	
12	9645 951 3076	O-kroužek 5,1x1,6-FKM90	1		

Pistole, kopí

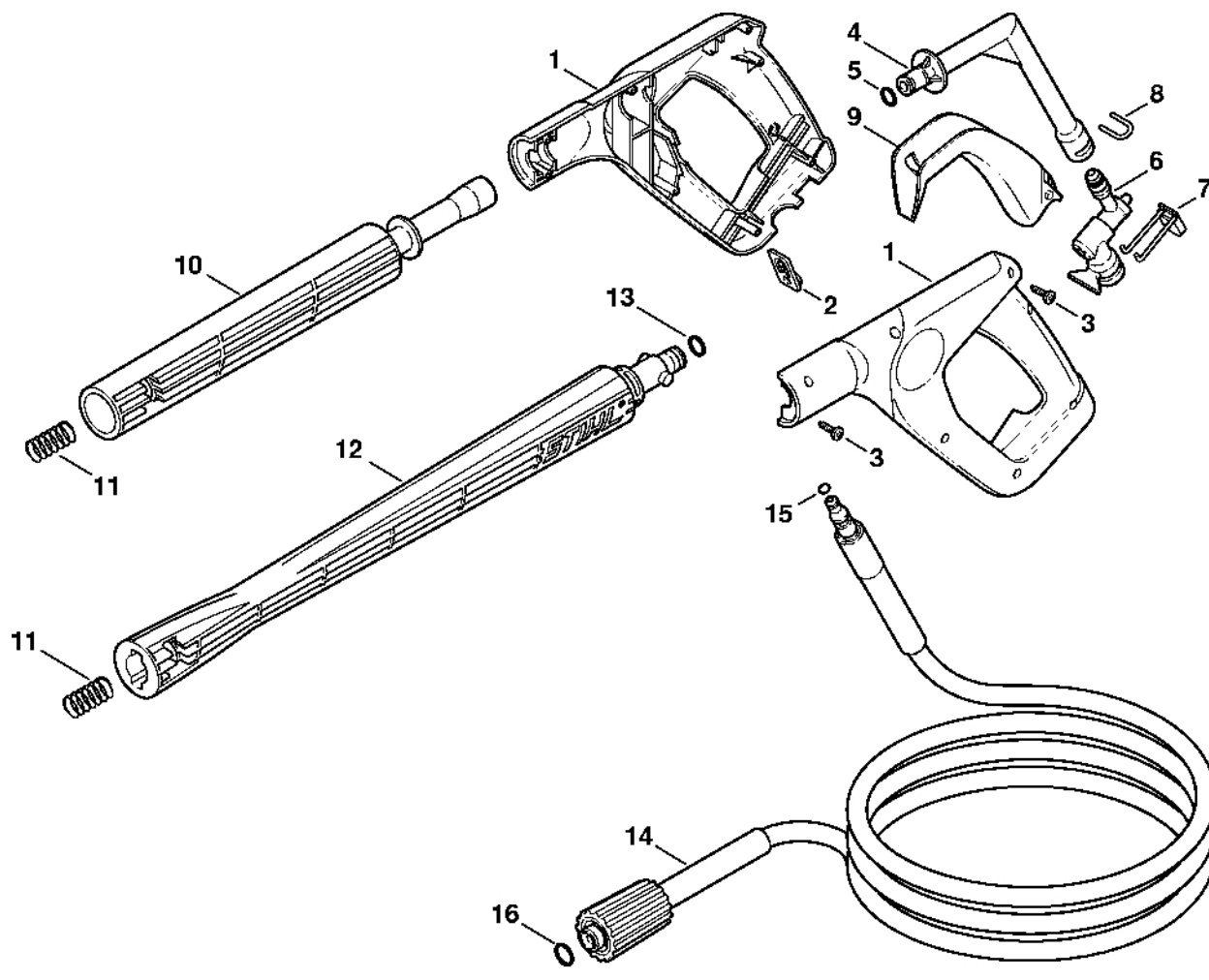


674ET018 GM

Pistole, kopí

#	Číslo dílu	Popis	Množství	Obsahuje jeden nebo více článků	Poznámky
	4915 500 1321	Pistole	1	1 - 11	
1	4915 500 6603	Rukojeť	1	2	
2		Bezpečnostní tlačítko	1		
3	9104 003 4113	Parkerova šroub IS-P3x16	7		
4	4915 500 2201	Ohnutá trubka	1	5	
5	9645 948 7500	O-kroužek 9,25x1,78	1		
6	4915 500 0603	Ventil	1	7	
7	4915 502 5400	Pružinový knoflík	1		
8	4915 505 0901	Stříbrný	1		
9	4915 502 1504	Páka	1		
10	4915 500 1102	Lance	1	11	
11	4915 505 0104	Ressort	2		
12	4900 500 0303	Prodloužení tyče 410 mm	1	11, 13	
13	9645 948 7490	O-kroužek 9x2,6	1		

Pistole, kopí (05.2007)

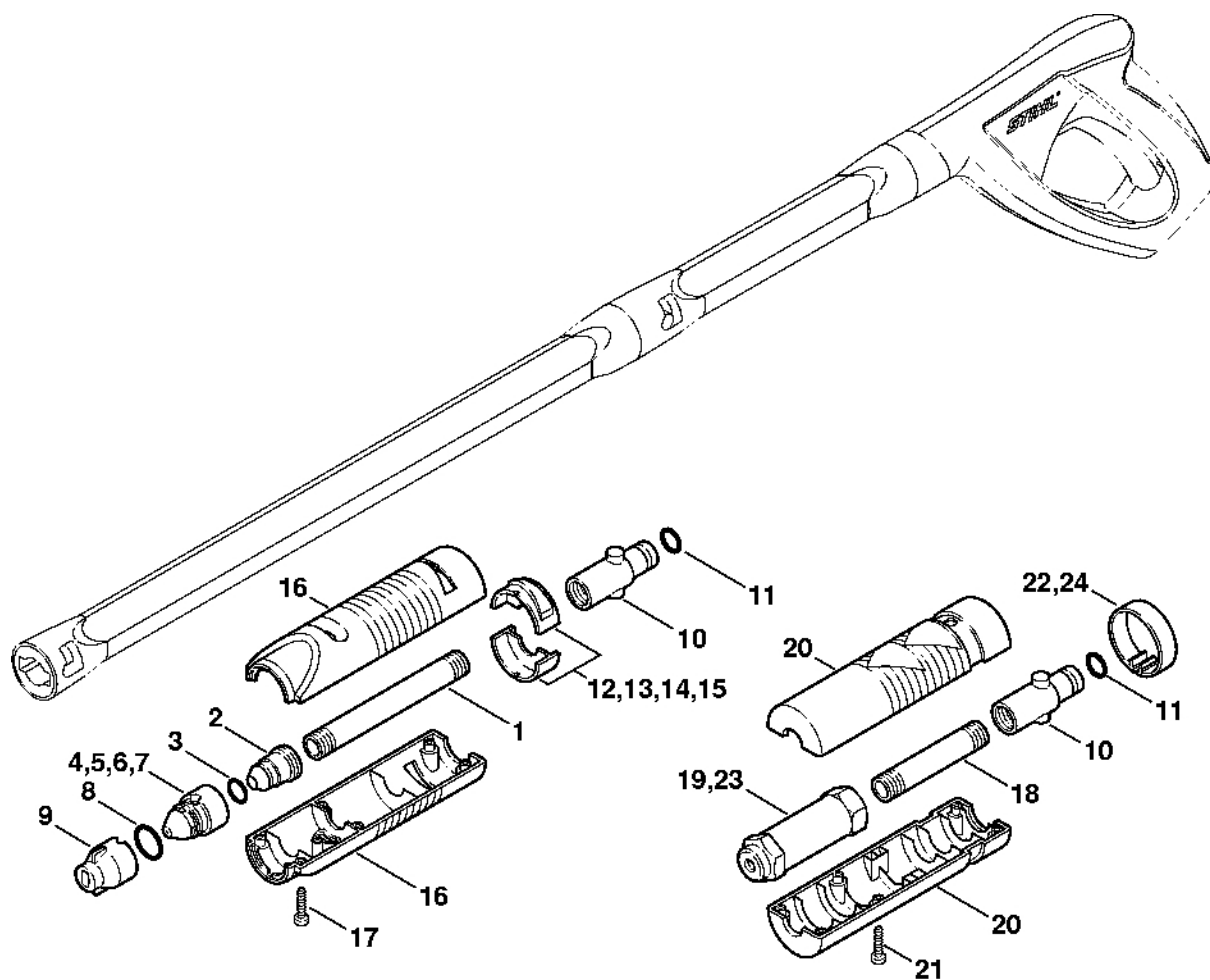


674ET007 GM

Pistole, kopí (05.2007)

#	Číslo dílu	Popis	Množství	Obsahuje jeden nebo více článků	Poznámky
	4915 500 1301	Pistole	1	1 - 11	
1	4915 500 6602	Rukojeť	1	2, 3	
2		Bezpečnostní tlačítko	1		
3	9104 007 4112	Šroub Parker P3x14	8		
4	4915 500 2200	Ohnutá trubka	1	5	
5	9645 948 7500	O-kroužek 9,25x1,78	1		
6	4915 500 0603	Ventil	1	7	
7	4915 502 5400	Pružinový knoflík	1		
8	4915 505 0900	Stříbrný	1		
9	4915 502 1502	Páka	1		
10	4915 500 1101	Lance	1	11	
11	4915 505 0102	Ressort	2		
12	4900 500 0302	Prodloužení tyče 460 mm	1	11, 13	
13	9645 948 7501	O-kroužek 9,3 x 2,4	1		

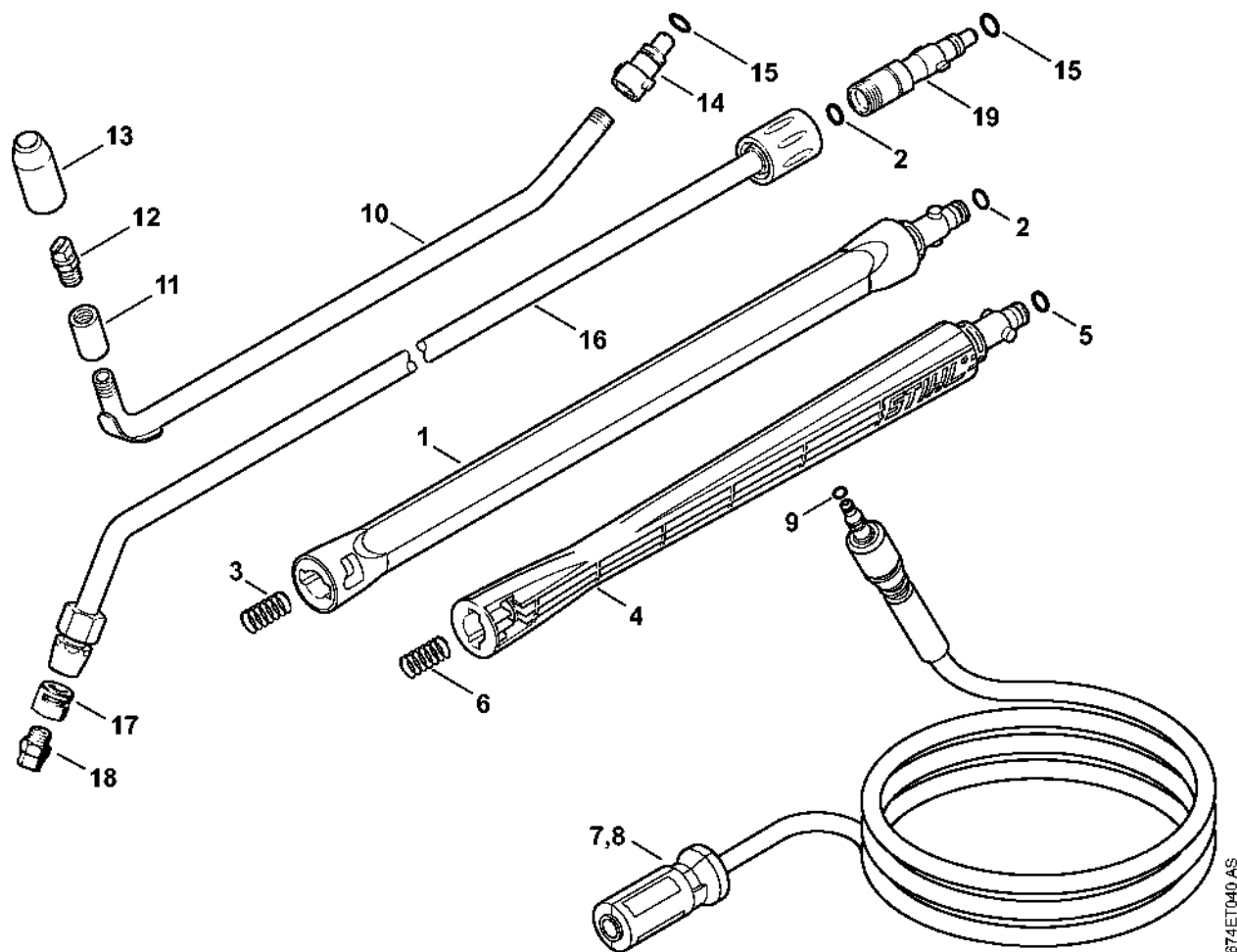
Projekční hlava, turbodýza



674ET019 GM

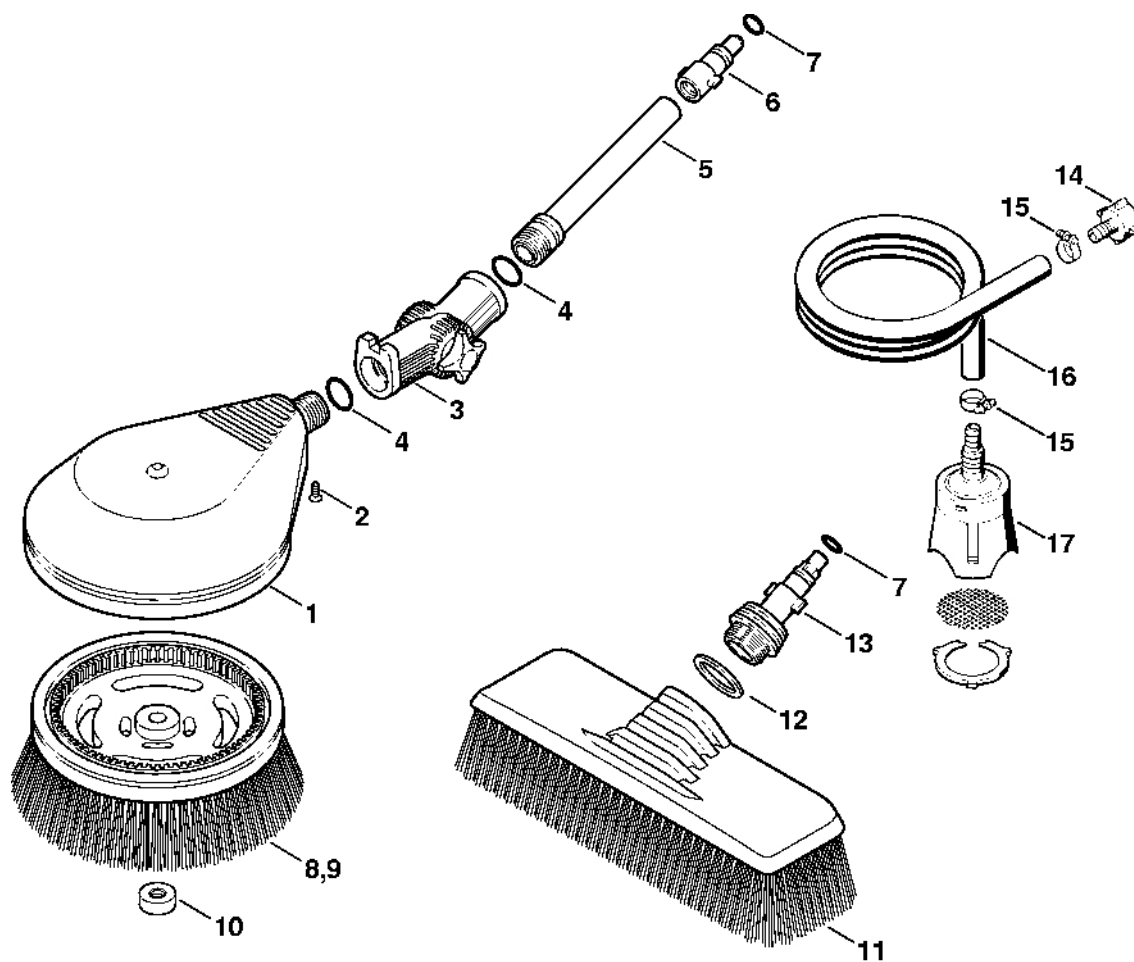
Projekční hlava, turbodýza

#	Číslo dílu	Popis	Množství	Obsahuje jeden nebo více článků	Poznámky
	4915 500 3821	Oranžová projekční hlavice	1	1 - 4, 8 - 12, 16, 17	Europa, ZA
1	4915 502 3800	Trubka	1		
2	4915 500 7100	Sedlo trysky	1	3	
3	9645 945 7532	O-kroužek 11,1x1,6	1		
4	4915 500 6333	Tryska Ø 1,37 mm	1	8	Europa, ZA
8	9645 945 7567	O-kroužek 15,1x1,6	1		
9	4915 502 1001	Tryska	1		
10	4900 500 6702	Spojka	1		
11	9645 948 7501	O-kroužek 9,3x2,4	1		
12		Kroužek	1		Europa, ZA
16	4915 500 1001	Tělo	1	17	
17	9104 003 8611	Šroub Parker IS-P3x12	6		
	4900 500 1671	Oranžová turbodýza	1	10, 11, 18 - 22	
18	4900 502 3800	Trubka	1		
19	4900 500 6304	Tryska Ø 1,4 mm	1		
20	4900 500 1001	Tělo	1	21	
21	9104 003 8611	Šroub Parker IS-P3x12	6		
22	4900 505 0600	Kroužek, oranžový	1		



#	Číslo dílu	Popis	Množství	Obsahuje jeden nebo více článků	Poznámky
1	4900 500 0303	Prodloužení tyče 410 mm	1	2, 3	
2	9645 948 7490	O-kroužek 9x2,6	1		
3	4915 505 0104	Pružina	1		
4	4900 500 0302	Prodloužení tyče 460 mm	1	5, 6	
5	9645 948 7501	O-kroužek 9,3x2,4	1		
6	4915 505 0102	Pružina	1		
7	4915 500 0836	Vysokotlaká hadice DN 6, 9 m, kovová výztuž	1	9	
8	4915 500 0837	Vysokotlaký hadice DN 6, 20 m, kovová výztuž	1	9	
9	9645 951 3076	O-kroužek 5,1x1,6-FKM90	1		
10	4900 500 1902	Ohnutá tryska	1	11 - 15	
11	4900 503 1500	Manžeta	1		
12	4900 502 1001	Tryska	1		
13	4900 502 0901	Ochranná krytka	1		
14	4900 500 6700	Spojka	1		
15	9645 945 7497	O-kroužek 9,6x2,4	1		
16	4900 500 1903	Ohnutá tryska	1	2, 15, 17 - 19	
17	4900 502 0900	Ochranná krytka	1		
18	4900 502 1033	Tryska 2506	1		
19	4915 500 6702	Spojka	1	15	

Mycí kartáč, ohebná sací hadic

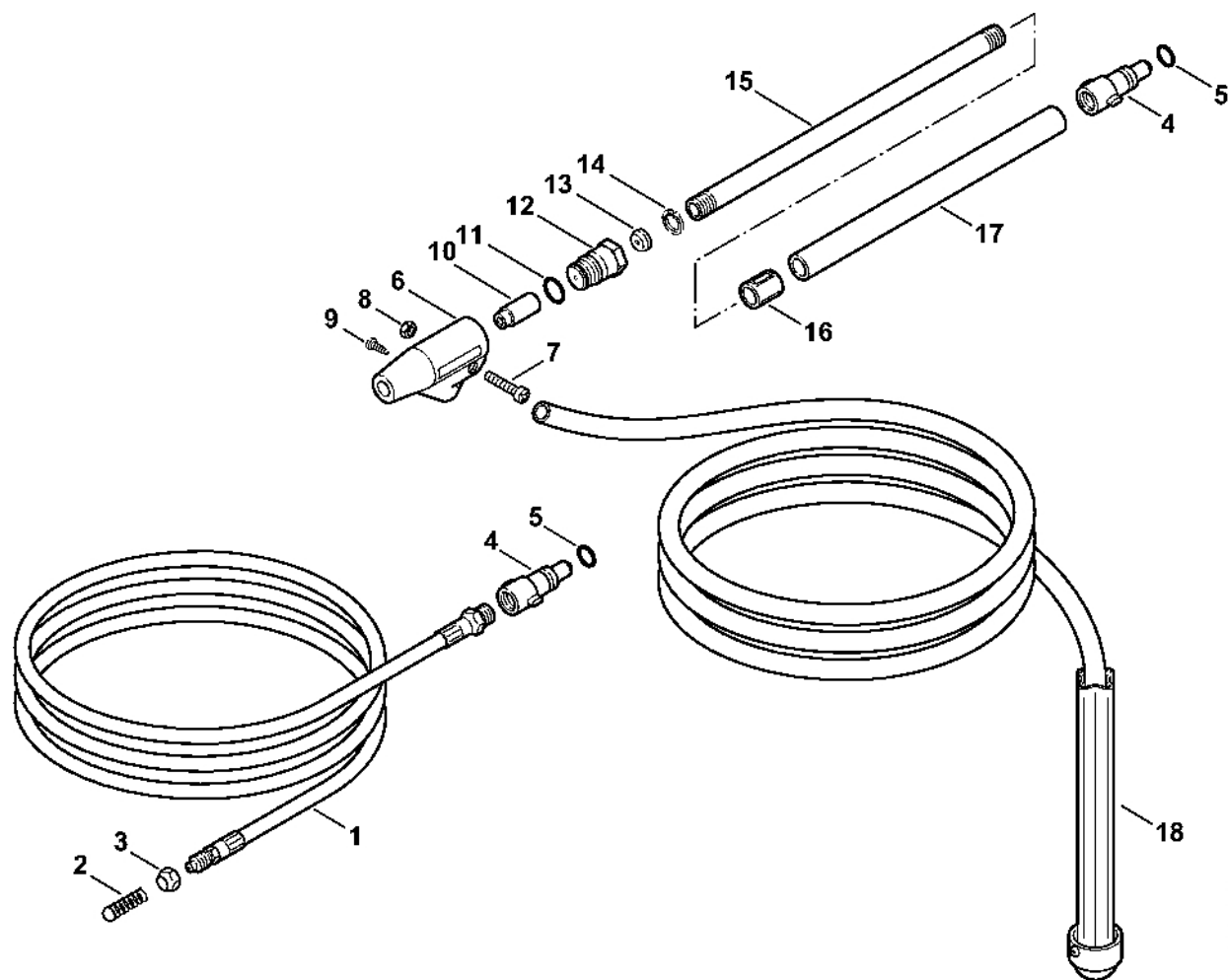


670ET005.GM

Mycí kartáč, ohebná sací hadic

#	Číslo dílu	Popis	Množství	Obsahuje jeden nebo více článků	Poznámky
1	4900 500 5900	Turbokartáč	1	2 - 10	
2	9093 021 2400	Parkerův šroub 3,5x13	1		
3	4900 500 0703	Kloub	1	4	
4		O-kroužek	2		
5	4900 504 0402	Trubka	1		
6	4900 500 6700	Spojka	1		
7	9645 945 7497	O-kroužek 9,6x2,4	1		
8	4900 500 3101	Hlava kartáče	1		
9	4900 500 3102	Hlavice kartáče	1		
10	4900 505 1301	Závitová krytka	1		
11	4900 500 3003	Mycí kartáč	1	7, 12, 13	
12	4900 509 0500	Těsnění	1		
13	4900 500 6701	Spojka	1	7	
	4900 500 0500	Ohebná sací hadice	1	14 - 17	
14	4900 500 0100	Spojka pro ohebnou hadici	1		
15	9771 021 1500	Svorka 16-25	2		
16		Hadice 1/2"x3 m	1		
	4706 678 1150	Hadice 1/2"x1 m	1		
17	4900 500 2400	Sací filtr	1		

Sada na čištění potrubí, zařízení na pískování s vodním paprskem

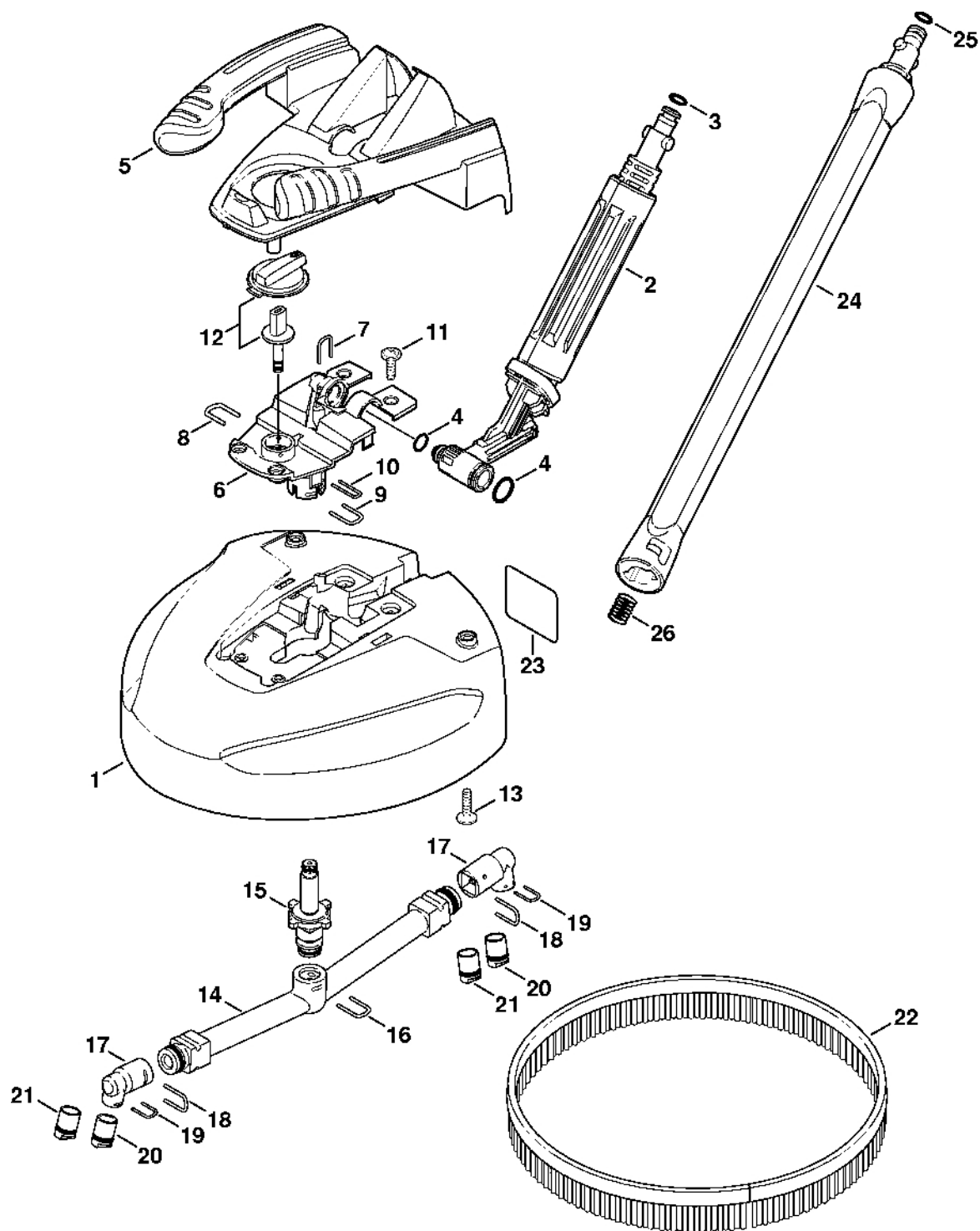


668ET019 GM

Sada na čištění potrubí, zařízení na pískování s vodním paprskem

#	Číslo dílu	Popis	Množství	Obsahuje jeden nebo více článků	Poznámky
1	4900 500 8000	Sada na čištění potrubí 15 m	1	2 - 5	
2	4900 500 6800	Vodicí lišta	1		
3	4900 503 0201	Matice	1		
4	4900 500 6700	Spojka	1		
5	9645 945 7497	O-kroužek 9,6 x 2,4	1		
	4900 500 1801	Pískovací zařízení s vodním postřikem	1	4 - 18	
6	4900 500 2800	Tělo trysky	1	7 - 10	
7		Šroub	1		
8		Šestihranná matice	1		
9		Šroub	1		
10	4900 502 1002	Tryska	1		5 kusů
11	9645 945 7522	O-kroužek 11x2	1		
12	4900 502 1012	Tryska	1		
13	4900 502 1011	Buse	1		
14	4900 505 0300	Zarážka	1		
15	4900 504 0401	Trubka	1		
16	4900 503 2301	Pouzdro	1		
17	4900 501 0601	Pouzdro rukojeti	1		
18	4900 500 5201	Hadice	1		

Čistič povrchů RA 101



650ET006 GIM

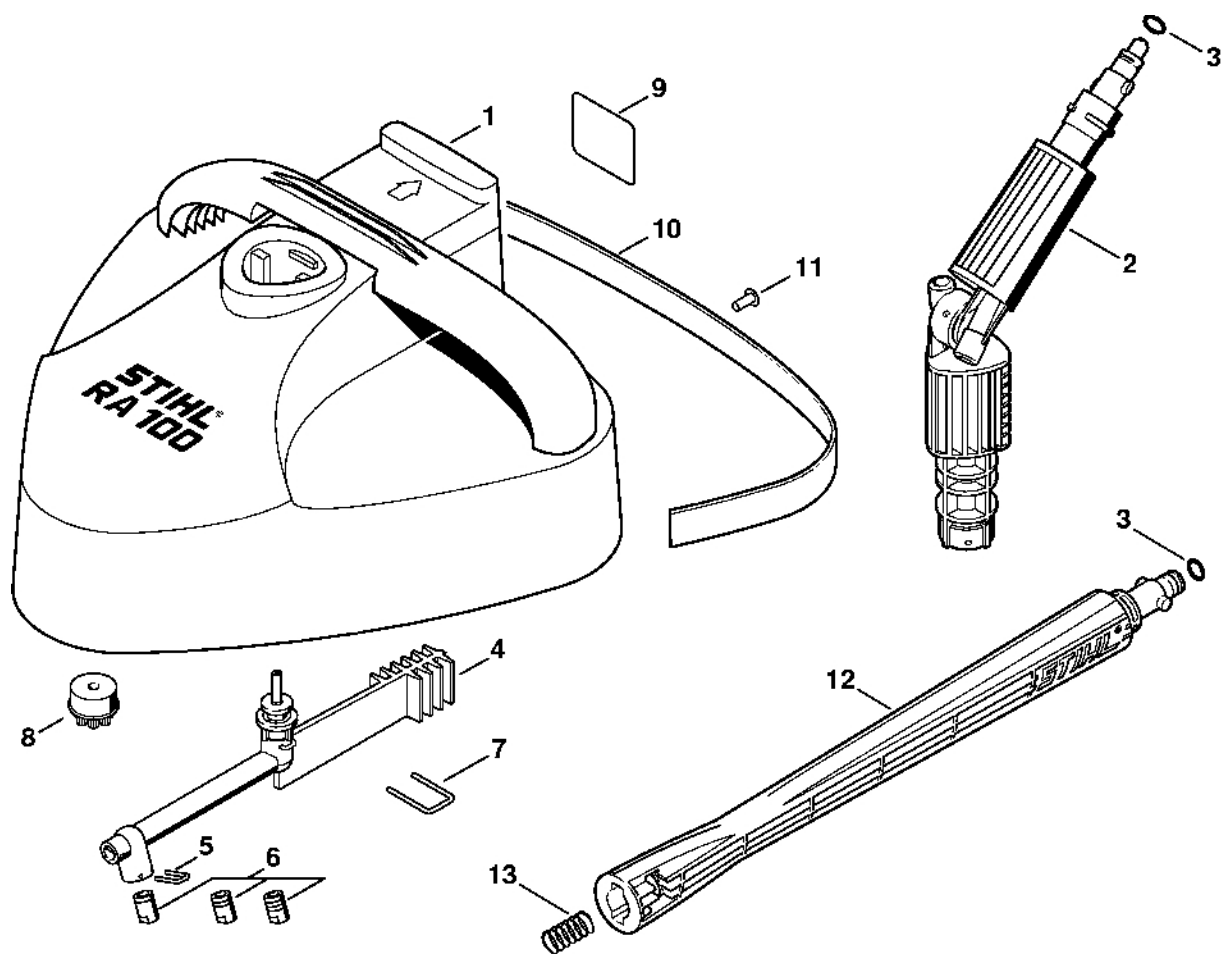
Čistič povrchů RA 101

#	Číslo dílu	Popis	Množství	Obsahuje jeden nebo více článků	Poznámky
1	4900 500 3902	Čistič teras RA 101	1	2 - 26	
2	4900 500 0704	Kloub	1	3, 4	
3	9645 948 7501	O-kroužek 9,3x2,4	1		
4	4900 007 1051	Sada těsnění	1		
5		Krytka	1		
6	4900 500 7800	Vymáhání	1	7 - 11	
7	4900 505 0904	Brzdový třmen	1		
8	4900 505 0902	Stěžeň	1		
9	4900 505 0901	Stěžeň	1		
10	4900 505 0903	Stříbro	1		
11	9104 007 4281	Šroub Parker IS-P5x18	4		
12	4900 500 7700	Tlačítko	1		
13	9104 007 4281	Šroub Parker IS-P5x18	6		
14	4900 500 4901	Rotor	1	15 - 21	
15		Regulační ventil	1		
16	4900 505 0905	Třmen	1		
	4900 500 6351	Sada trysek	2	17 - 21	
17		Držák trysky	1		
18	4900 505 0906	Stříbrný držák	1		
19	4900 505 0905	Stěžeň	1		
20		Tryska (1 bod)	1		
21		Buse (2 body)	1		
22	4900 504 0502	Náhradní kartáč	1		
23	0000 967 3745	Výstražná cedule	1		
24	4900 500 0303	Prodloužení tyče 410 mm	1	25, 26	
25	9645 948 7490	O-kroužek 9x2,6	1		

Čistič povrchů RA 101

#	Číslo dílu	Popis	Množství	Obsahuje jeden nebo více článků	Poznámky
26	4915 505 0104	Pružina	1		

Čistič povrchů RA 100



669ET018 GM

Čistič povrchů RA 100

#	Číslo dílu	Popis	Množství	Obsahuje jeden nebo více článků	Poznámky
1	4900 500 3901	Čistič teras RA 100	1	2 - 13	
2	4900 500 0702	Kloub	1		
3	9645 948 7501	O-kroužek 9,3x2,4	1		
4	4900 500 4900	Rotor	1	5, 6	
5	4900 505 0900	Brzdový třmen	2		
6	4900 500 6350	Sada trysek	1		
7	4900 505 0901	Stříbro	1		
8	4900 502 3100	Kartáč	1		3 kusy
9	0000 967 3745	Výstražná cedule	1		
10	4900 504 1700	Zástěra	1		
11	9440 069 2532	Slepé nýty 3,2x8	3		
12	4900 500 0302	Prodloužení tyče 460 mm	1	3, 13	
13	4915 505 0102	Pružina	1		