

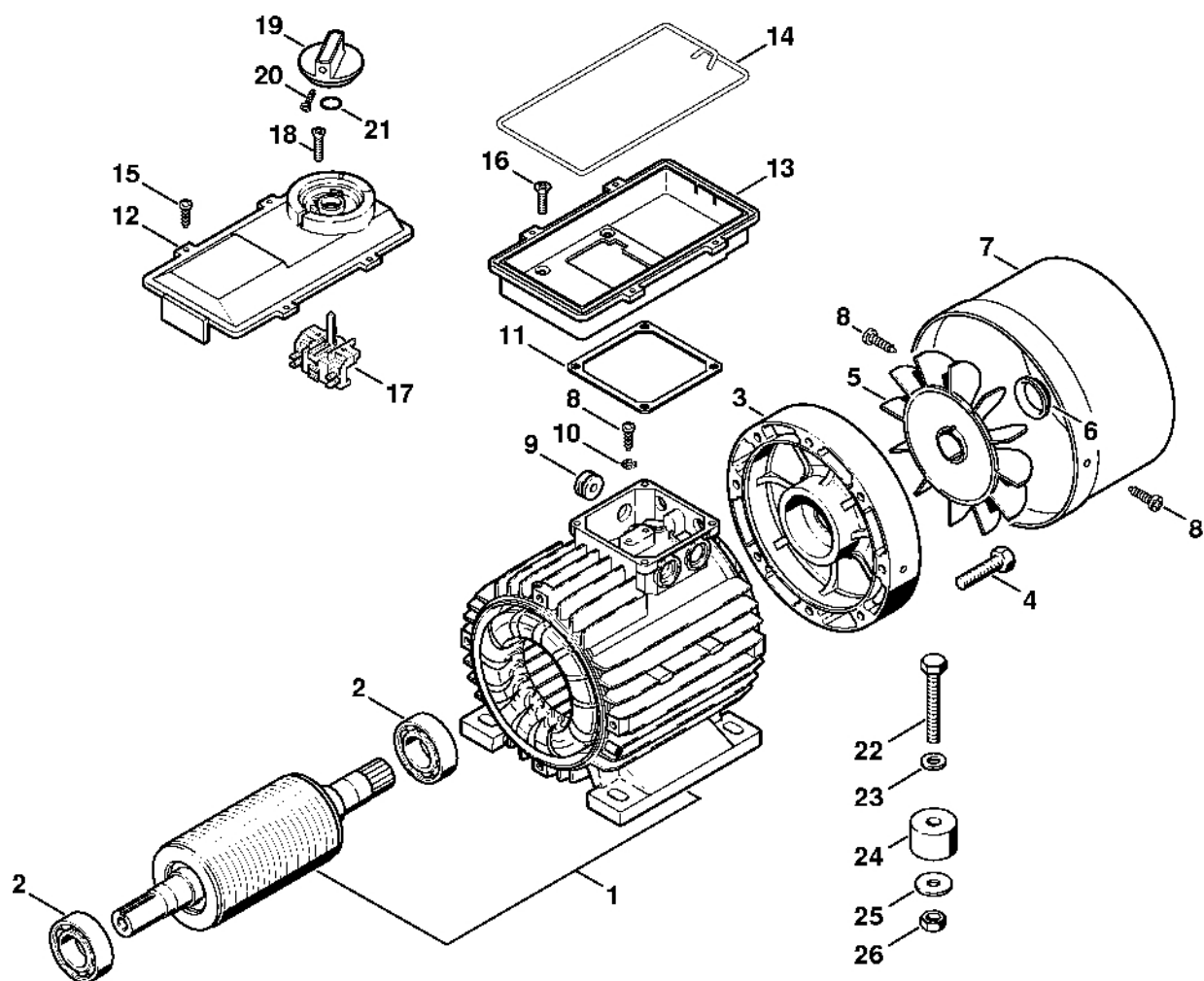
RE 161 K PLUS

Seznam dílů**27.01.2023****Francie,
francouzština****Studená voda****s navijákem hadice**

Obsah

RE 161 K: Elektromotor, elektrická skříň.....	2
RE 161 K: Ovládací skříň, čerpadlo	4
Ventilový blok.....	7
Regulační a bezpečnostní blok, napájecí kabel napájecí kabel.....	9
Vozík, Kryt.....	12
Pistole, Tryska	14
Projekční hlava, turbodýza	16
Příslušenství	18
Mycí kartáč, flexibilní sací hadice.....	20
Sada na čištění potrubí, zařízení na pískování s vodním postřikem.....	22
Naviják hadice.....	24
Čistič povrchů RA 101	26
Čistič povrchů RA 100	29
Číslo stroje	31
Zásuvná objímka.....	33
Momentový klíč s optickým/akustickým ukazatelem akustickým	35
Momentový klíč	37
Momentový klíč s optickým/ akustickým	39
Momentový klíč	41
Stahovák	43
Kontrolní manometr	45

RE 161 K: Elektromotor, elektrická skříň

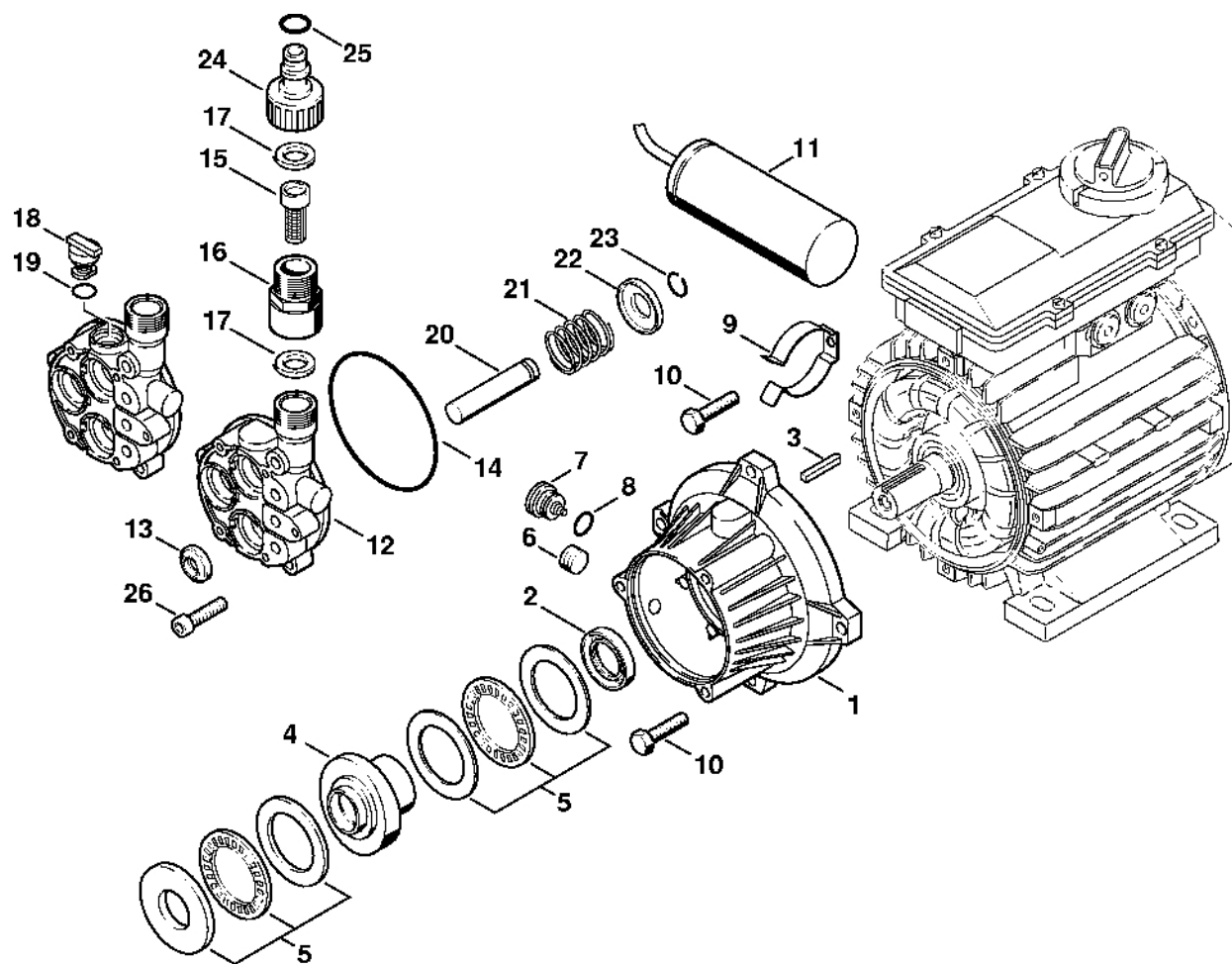


621ETD49 GM

RE 161 K: Elektromotor, elektrická skříň

#	Číslo dílu	Popis	Množství	Obsahuje jeden nebo více článků	Poznámky
1	4726 600 0200	Elektromotor 230 V/50 Hz	1		
2	9503 003 6860	Kuličkové ložisko 6205-2Z	2		
3	4726 602 1101	Kryt ložiska	1		
4	9008 319 1350	Šestihranná šroub M6x25	4		
5	4726 607 3000	Ventilátor	1		
6	4726 608 2700	Upevňovací kroužek	1		
7	4726 606 0101	Kroužek ventilátoru	1		
8	9099 021 2740	Parkerův šroub 3,9 x 9,5	6		
9	4726 432 9300	Pouzdro	3		
10	9330 630 0100	Podložka vějířová 4,3	1		
11	4726 609 0100	Těsnění	1		
12	4726 430 1100	Elektrická skříň	1	13 - 15	
13		Spodní část	1		
14	4726 439 0500	Těsnění	1		
15	9104 003 9942	Parkerova šroub P4x20	4		
16	9062 392 0960	Šroub s frézovanou hlavou M5x12	4		
17	4726 435 0300	Spínač	1		
18	9062 319 0660	Šroub s polozapuštěnou hlavou M4x12	2		J
19	4706 512 0405	Knoflík	1	20	
20	9099 021 1850	Parkerův šroub 2,9x19	1		
21	9645 945 7505	O-kroužek 10x2,5	1		
22	9008 319 1960	Šestihranná šroub M8x55	4		J
23	9291 021 0180	Podložka 8,4	4		J
24	4726 608 3700	Pouzdro	4		J
25	9308 021 0180	Podložka 8,4	1		J
26	9210 262 1100	Šestihranná matice M8	4		

RE 161 K: Ovládací skříň, čerpadlo



670ET012.GM

RE 161 K: Ovládací skříň, čerpadlo

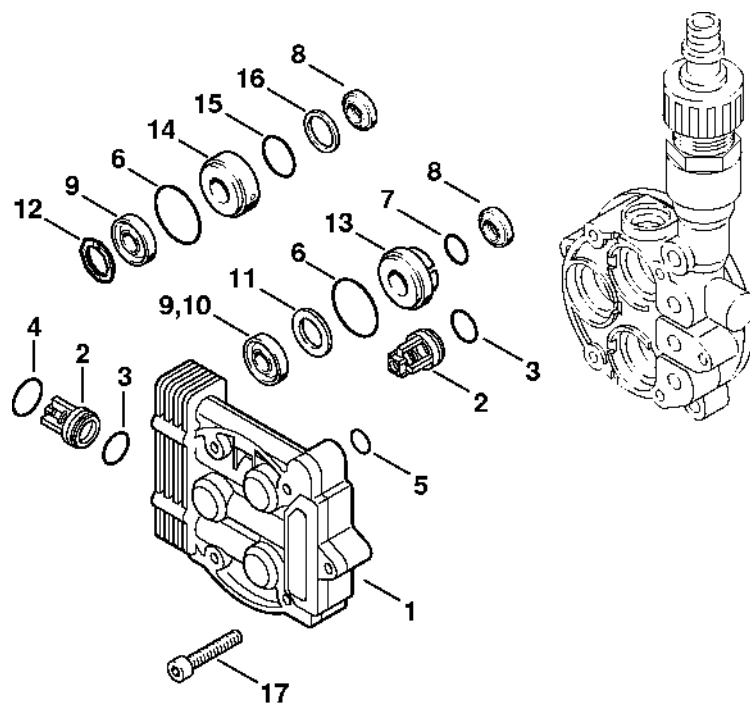
#	Číslo dílu	Popis	Množství	Obsahuje jeden nebo více článků	Poznámky
1	4726 701 1100	Ovládací skříňka	1		
2	9633 003 2740	Těsnicí kroužek 24x40x7	1		
3	9471 435 0860	Paralelní klín 4,75x4,75x31	1		
4	4726 701 3000	Nutace disku 10°	1		Evropa
5	4726 764 2350	Jehlové ložisko	1		
6	9146 794 7880	Závitová zátka 1/4"	1		
7	4726 700 6200	Ventil	1	8	
8	9645 945 7522	O-kroužek 11x2	1		
9	4726 605 0900	Podpěra	1		
10	9008 319 1350	Šestihranná šroub M6x25	4		
11	4726 605 1000	Kondenzátor 50 µF	1		
12	4726 700 4001	Kryt čerpadla	1	13 - 19	
13	4719 709 2005	Těsnicí kroužek	3		
14	9645 945 8588	O-kroužek 80,6x2,62	1		
15	4719 502 2101	Tamis	1		
16	4726 705 0900	Spojka	1	17	
17		Plochá spojka	1		
18	4733 700 2300	Závitová zátka	1	19	
19	9645 945 1075	O-kroužek 11,2x1,8	1		
	4726 760 7050	Sada keramických pístů	1	20 - 23	
20	4728 701 3100	Píst	3		Keramika
21	4719 708 3300	Pružina	3		
22	4728 768 0400	Pružinová spona	3		
23	9458 621 1420	Zajišťovací prstenec A14	3		
24	4719 700 7300	Spojka pro ohebnou hadici	1	17, 25	
	4719 007 1053	Sada spojovacích těsnění pro ohebnou hadici	1	17, 25	

RE 161 K: Ovládací skříň, čerpadlo

#	Číslo dílu	Popis	Množství	Obsahuje jeden nebo více článků	Poznámky
25		O-kroužek	1		
26	9045 319	Válcový šroub M6x30	3		

1370

Ventilový blok

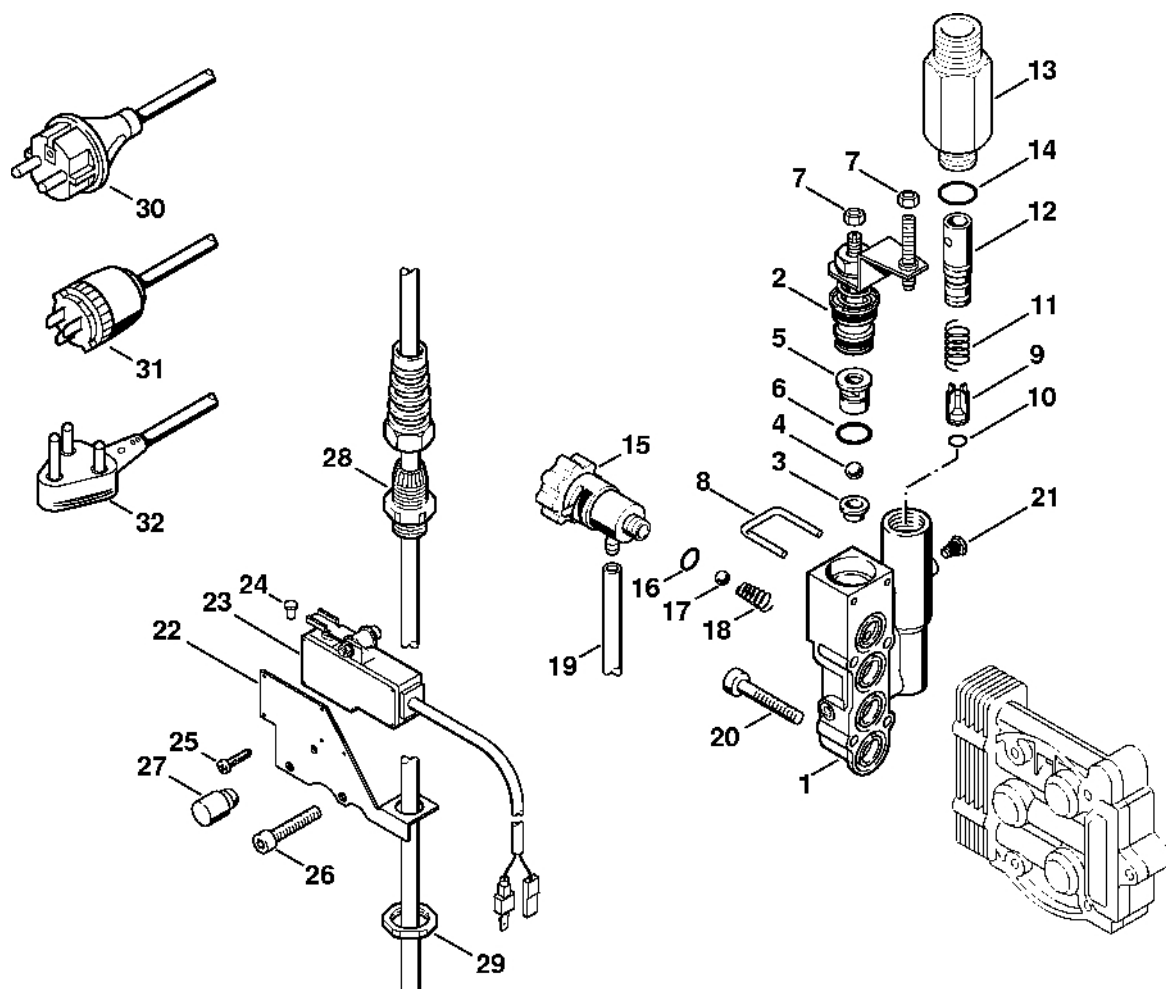


670ET003 GM

Ventilový blok

#	Číslo dílu	Popis	Množství	Obsahuje jeden nebo více článků	Poznámky
1	4726 701 1200	Ventilový blok	1		
	4726 700 6250	Sada ventilů	1	2 - 5	
2		Ventil	6		
3	9645 951 3341	O-kroužek 12x2	6		
4	9645 945 7564	O-kroužek 15x2-NBR70	4		
5	9645 945 7494	O-kroužek 8,76 x 1,78	1		
	4726 007 1050	Sada pístních těsnění	1	3, 6, 8, 9, 12	
6	9645 945 7704	O-kroužek 23,82x1,78	3		
8	4719 709 2005	Těsnicí kroužek	3		
9		Vysokotlaká miska	3		
12		Opěrný kroužek	3		
14	4726 708 5700	Pouzdro	3	15, 16	
15	9645 945 7555	O-kroužek 13,95x2,62	3		
16		Opěrný kroužek	3		
17	9045 319 1380	Válcový šroub M6x35	5		

Regulační a bezpečnostní blok, napájecí kabe



670ET008 GM

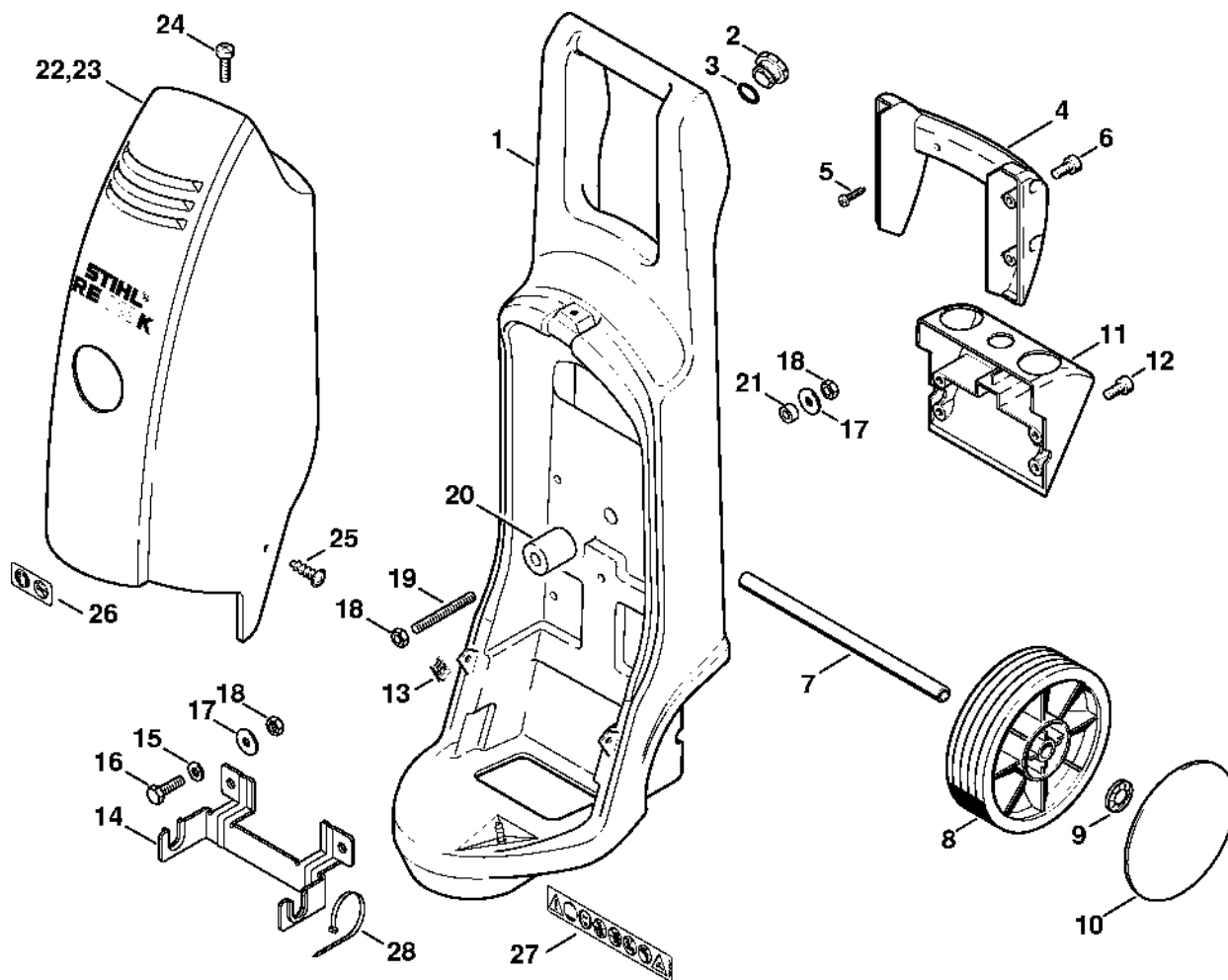
Regulační a bezpečnostní blok, napájecí kabe

#	Číslo dílu	Popis	Množství	Obsahuje jeden nebo více článků	Poznámky
	4740 510 1000	Regulační a bezpečnostní blok	1	1 - 14	
1	4726 511 0100	Těleso	1		
2	4726 510 0300	Rozdělovací píst	1	3 - 8	
3		Příruba ventilového pouzdra	1		
4		Kulička	1		
5		Těleso ventilu	1	6	
6	9645 945 7503	O-kroužek 9,5x1,78	1		
7	9210 261 0700	Šestihranná matice M5	1		
8		Třmen	1		
9	4719 510 0205	Zpětný ventil	1	10	
10	9645 945 7450	O-kroužek 4,47x1,78	1		
11	4719 518 0200	Pružina	1		
12	4726 510 1700	Buse	1		
13	4740 510 1600	Spojovací díl	1	14	
14	9645 945 7527	O-kroužek 12x2,5	1		
15	4726 510 1300	Dávkovací ventil	1	16 - 18	
16	9645 945 7480	O-kroužek 7,65x1,78	1		
17		Kulička	1		
18		Pružina	1		
19		Hadice 6x1,5x500 mm	1		
	4703 701 6005	Hadice 6x1,5 mm x 1 m	1		
20	9045 319 1070	Válcový šroub M5x30	4		
21	4740 510 0600	Závitová zátka	1		
22	4726 432 9200	Držák	1		
23	4740 430 0500	Přepínač	1	24	
24	4740 432 2900	Píst	1		

Regulační a bezpečnostní blok, napájecí kabe

#	Číslo dílu	Popis	Množství	Obsahuje jeden nebo více položek	Poznámky
25	9103 021 0900	Parkerův šroub 2,2x9,5	5		
26	9045 371 1400	Válcový šroub M6x40	4		
27	4726 432 2800	Zarážka	1		
28	4726 430 8700	Šroubové spojky pro kabely	1	29	
29	0751 030 7002	Šestihranná matice	1		
30	4717 440 2000	Napájecí kabel Europa	1		
31	4728 440 2000	Napájecí kabel J	1		
32	4733 440 2000	Napájecí kabel ZA	1		

Vozík, kryt

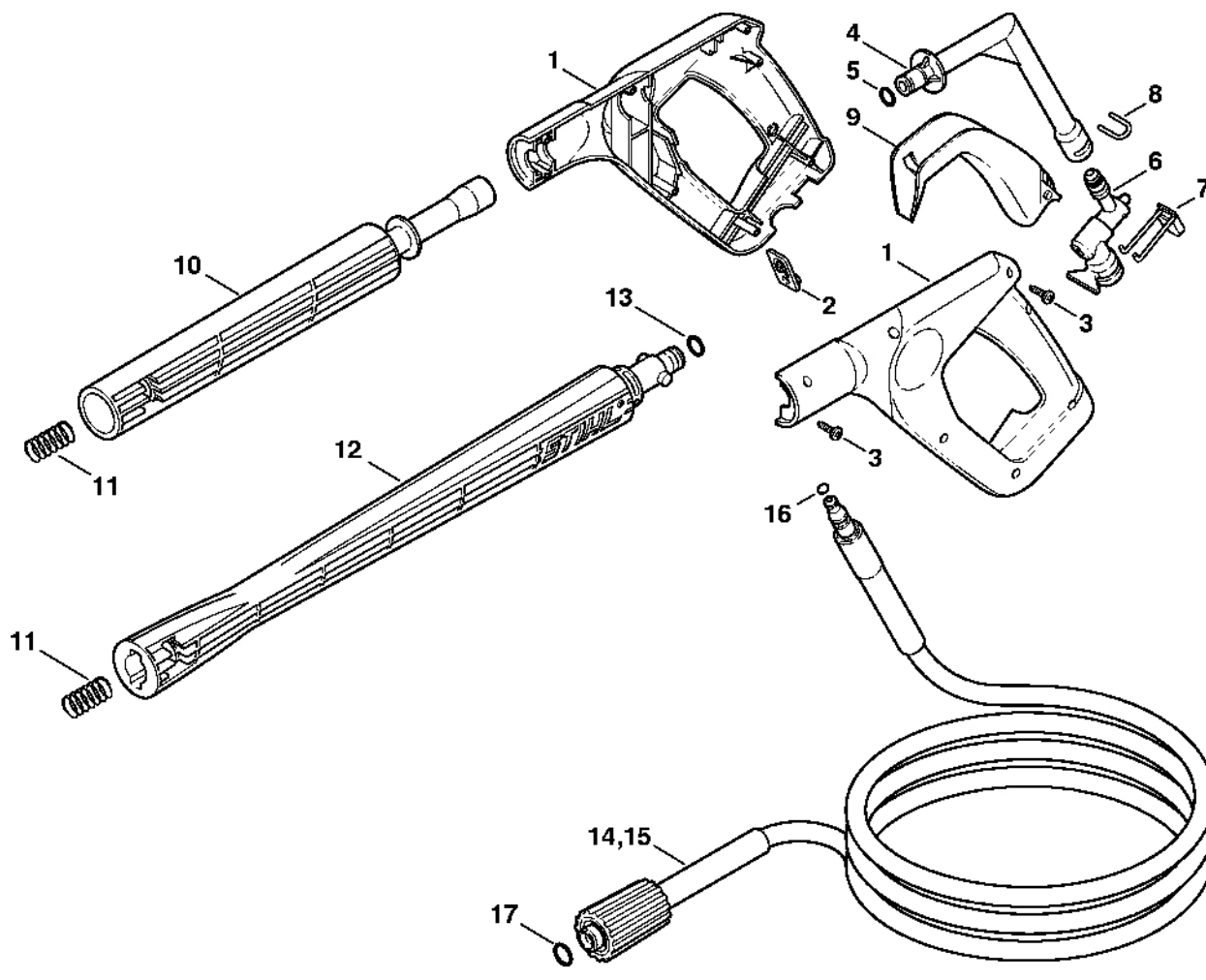


670ET013 GM

Vozík, kryt

#	Číslo dílu	Popis	Množství	Obsahuje jeden nebo více článků	Poznámky
1	4726 790 2100	Podvozek	1		
2	4726 790 3100	Bouchon	1	3	
3	9645 945 7635	O-kroužek 20x2	1		
4	4726 790 0500	Rukojeť	1	5, 6	
5	9104 003 9939	Šroub Parker P3,5x10	2		
6	9037 319 1250	Válcový šroub M6x10	4		
7	4726 791 7000	Osa	1		
8	4726 791 3600	Kolo	2		
9	9991 003 1050	Upínací kroužek Ø 15	2		
10	4726 791 9200	Krytka	2		
11	4726 791 5400	Podpora	1		
12	9037 319 1250	Válcový šroub M6x10	4		
13	9286 620 9820	Klipová matice 4,8x3	2		
23	4741 706 2100	Kryt	1		
24	9062 319 0660	Šroub s polozapuštěnou hlavou M4x12	1		
25	9103 021 3790	Parker šroub 4,8x19	2		
26	0000 967 3723	Indikační deska	1		
27	0000 967 3708	Výstražný piktogram RE	1		
28	0751 010 7049	Kabelové svorky	1		

Pistole, kopí

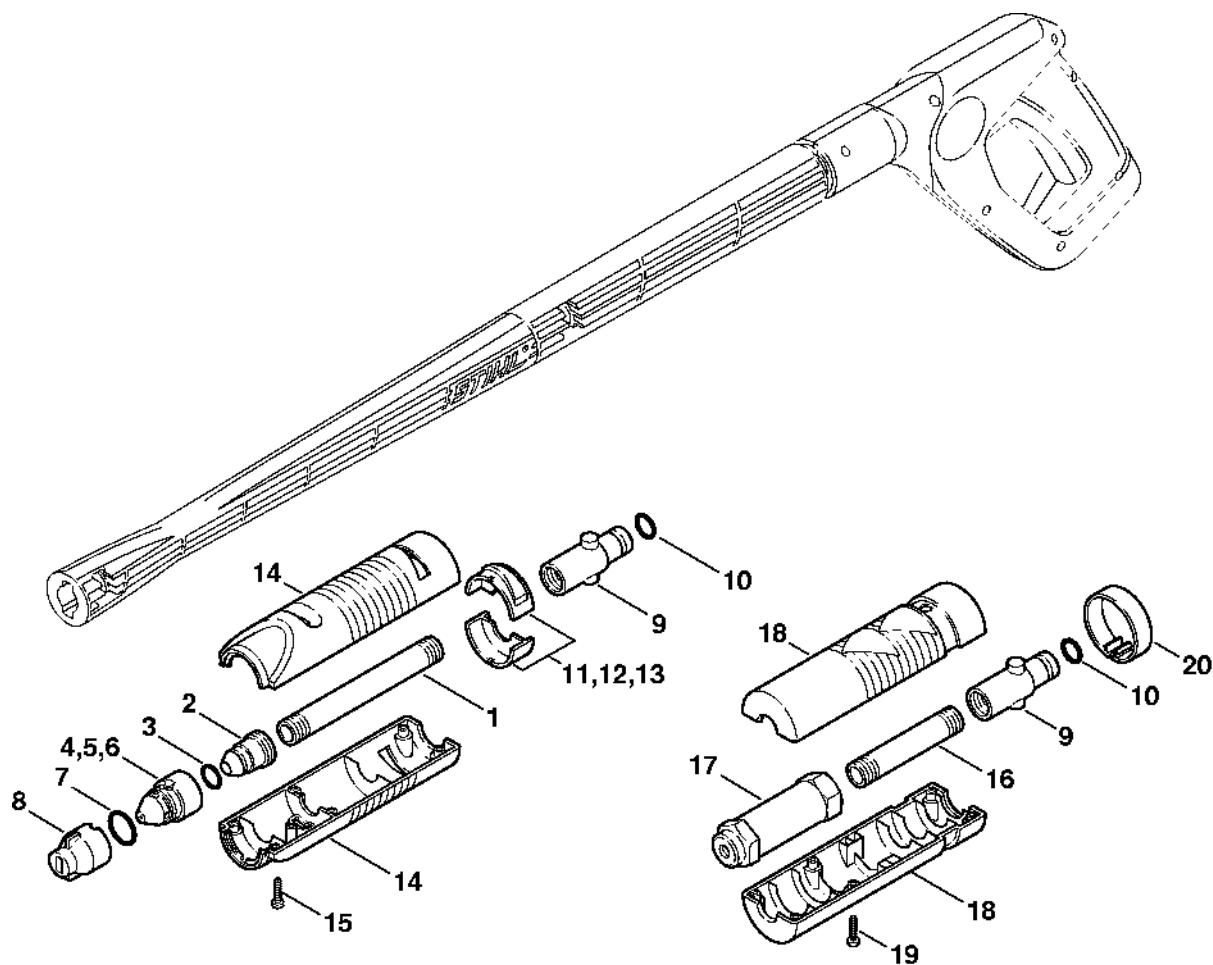


670ET017 AS

Pistole, kopí

#	Číslo dílu	Popis	Množství	Obsahuje jeden nebo více článků	Poznámky
	4915 500 1301	Pistole	1	1 - 11	
1	4915 500 6602	Rukojeť	1	2, 3	
2		Bezpečnostní tlačítko	1		
3	9104 007 4112	Šroub Parker P3x14	8		
4	4915 500 2200	Ohnutá trubka	1	5	
5	9645 948 7500	O-kroužek 9,25 x 1,78	1		
6	4915 500 0603	Ventil	1	7	
7	4915 502 5400	Pružinový knoflík	1		
8	4915 505 0900	Stříbrný	1		
9	4915 502 1502	Páka	1		
10	4915 500 1101	Lance	1	11	
11	4915 505 0102	Ressort	2		
12	4900 500 0302	Prodloužení tyče 460 mm	1	11, 13	
13	9645 948 7501	O-kroužek 9,3x2,4	1		
15	4915 500 0818	Vysokotlaká hadice DN 6, 9 m	1	16, 17	
16	9645 951 3076	O-kroužek 5,1x1,6-FKM90	1		
17	9645 945 7497	O-kroužek 9,6 x 2,4	1		

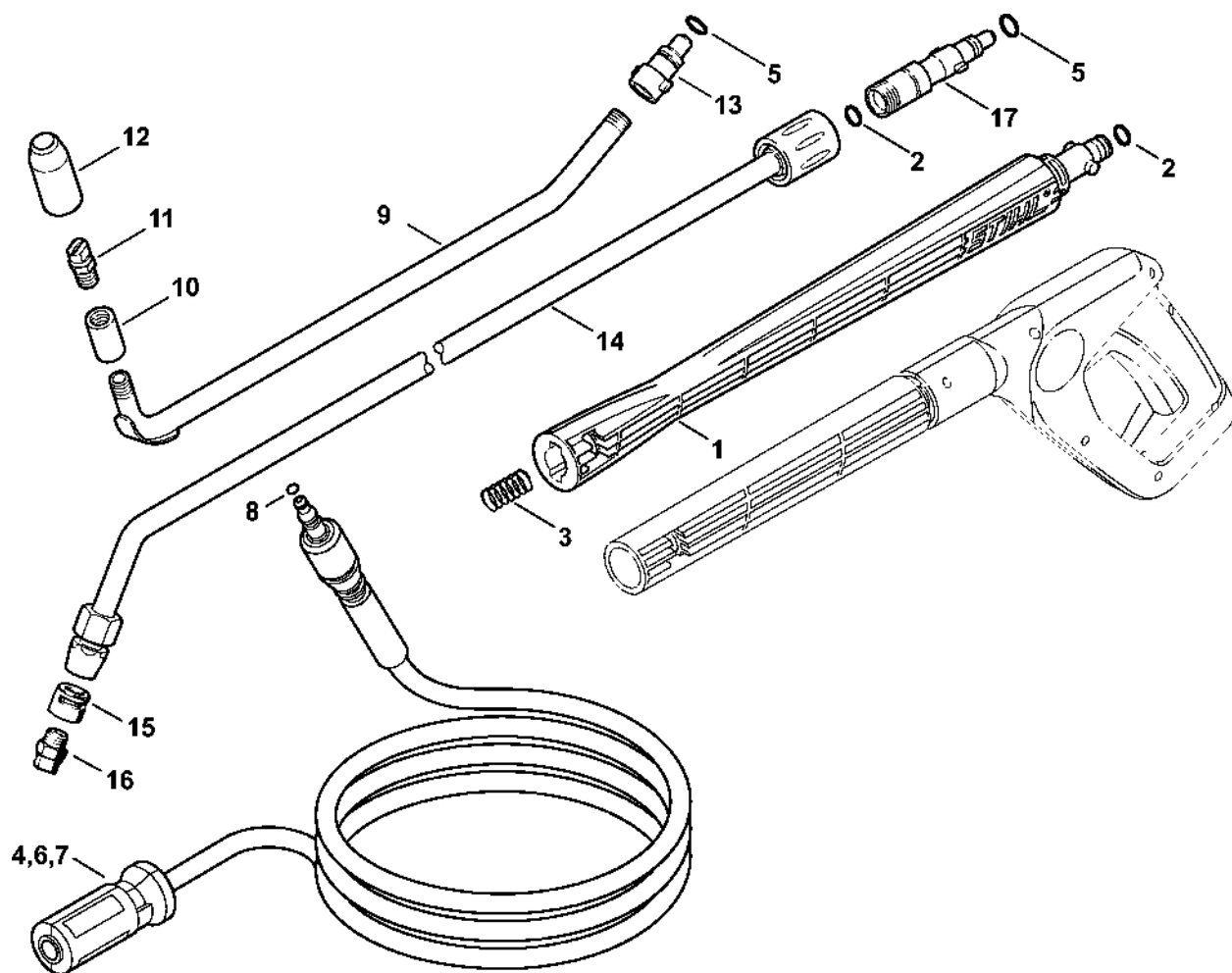
Projekční hlava, turbodýza



670ET003 GM

Projekční hlava, turbodýza

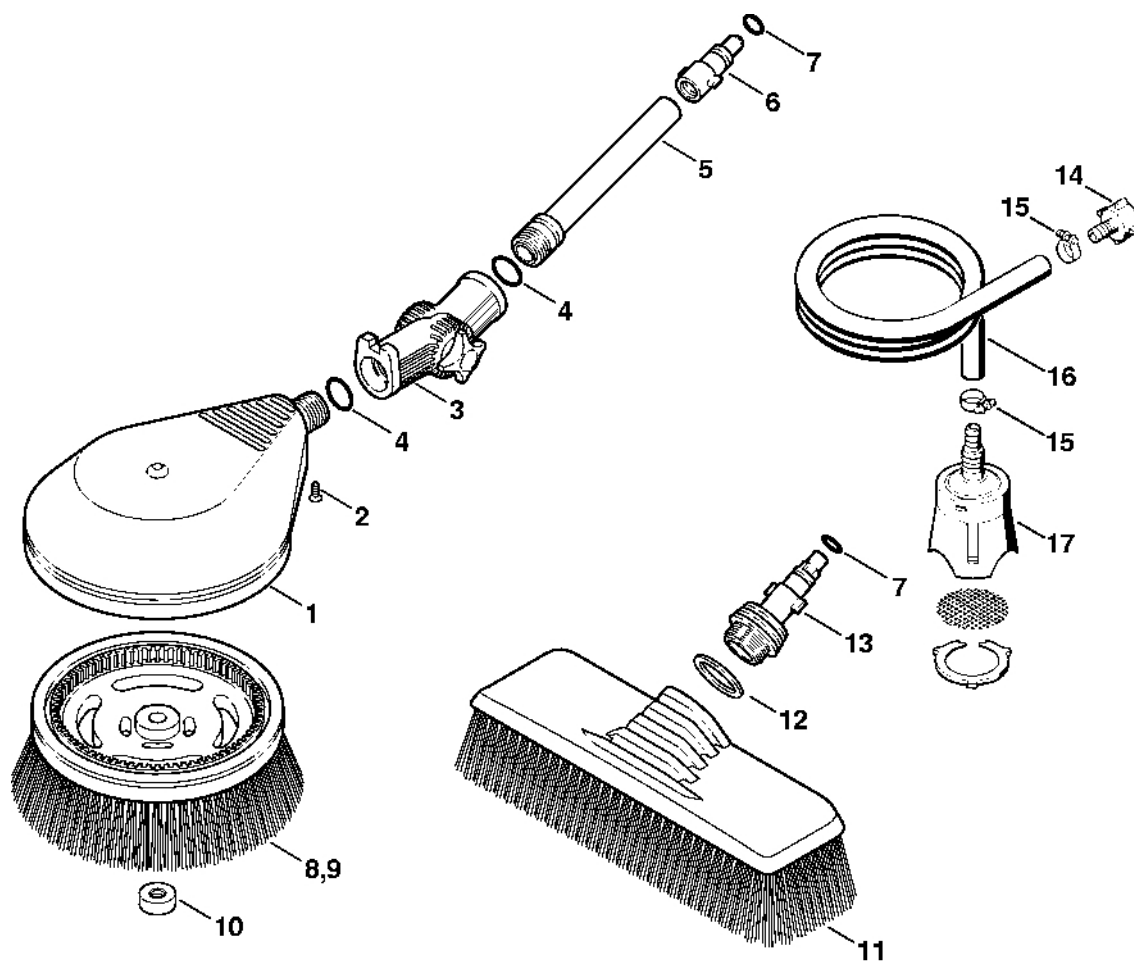
#	Číslo dílu	Popis	Množství	Obsahuje jeden nebo více článků	Poznámky
	4915 500 3821	Oranžová projekční hlavice	1	1 - 4, 7 - 11, 14, 15	Europa, ZA
1	4915 502 3800	Trubka	1		
2	4915 500 7100	Sedlo trysky	1	3	
3	9645 945 7532	O-kroužek 11,1x1,6	1		
4	4915 500 6333	Tryska Ø 1,37 mm	1	7	Europa, ZA
7	9645 945 7567	O-kroužek 15,1x1,6	1		
8	4915 502 1001	Tryska	1		
9	4900 500 6702	Spojka	1		
10	9645 948 7501	O-kroužek 9,3x2,4	1		
11		Kroužek	1		Europa, ZA
14	4915 500 1001	Tělo	1	15	
15	9104 003 8611	Šroub Parker IS-P3x12	6		
	4900 500 1671	Oranžová turbodýza	1	9, 10, 16 - 20	
16	4900 502 3800	Trubka	1		
17	4900 500 6304	Tryska Ø 1,4 mm	1		
18	4900 500 1001	Tělo	1	19	
19	9104 003 8611	Šroub Parker IS-P3x12	6		
20	4900 505 0600	Kroužek, oranžový	1		



670ET018 AS

#	Číslo dílu	Popis	Množství	Obsahuje jeden nebo více článků	Poznámky
1	4900 500 0302	Prodloužení tyče 460 mm	1	2, 3	
2	9645 948 7501	O-kroužek 9,3x2,4	1		
3	4915 505 0102	Pružina	1		
9	4900 500 1902	Ohnutá tryska	1	5, 10 - 13	
10	4900 503 1500	Manžeta	1		
11	4900 502 1001	Tryska	1		
12	4900 502 0901	Ochranná krytka	1		
13	4900 500 6700	Spojka	1		
14	4900 500 1903	Ohnutá tryska	1	2, 5, 15 - 17	
15	4900 502 0900	Ochranná krytka	1		
16	4900 502 1033	Tryska 2506	1		
17	4915 500 6702	Spojka	1	5	

Mycí kartáč, ohebná sací hadic

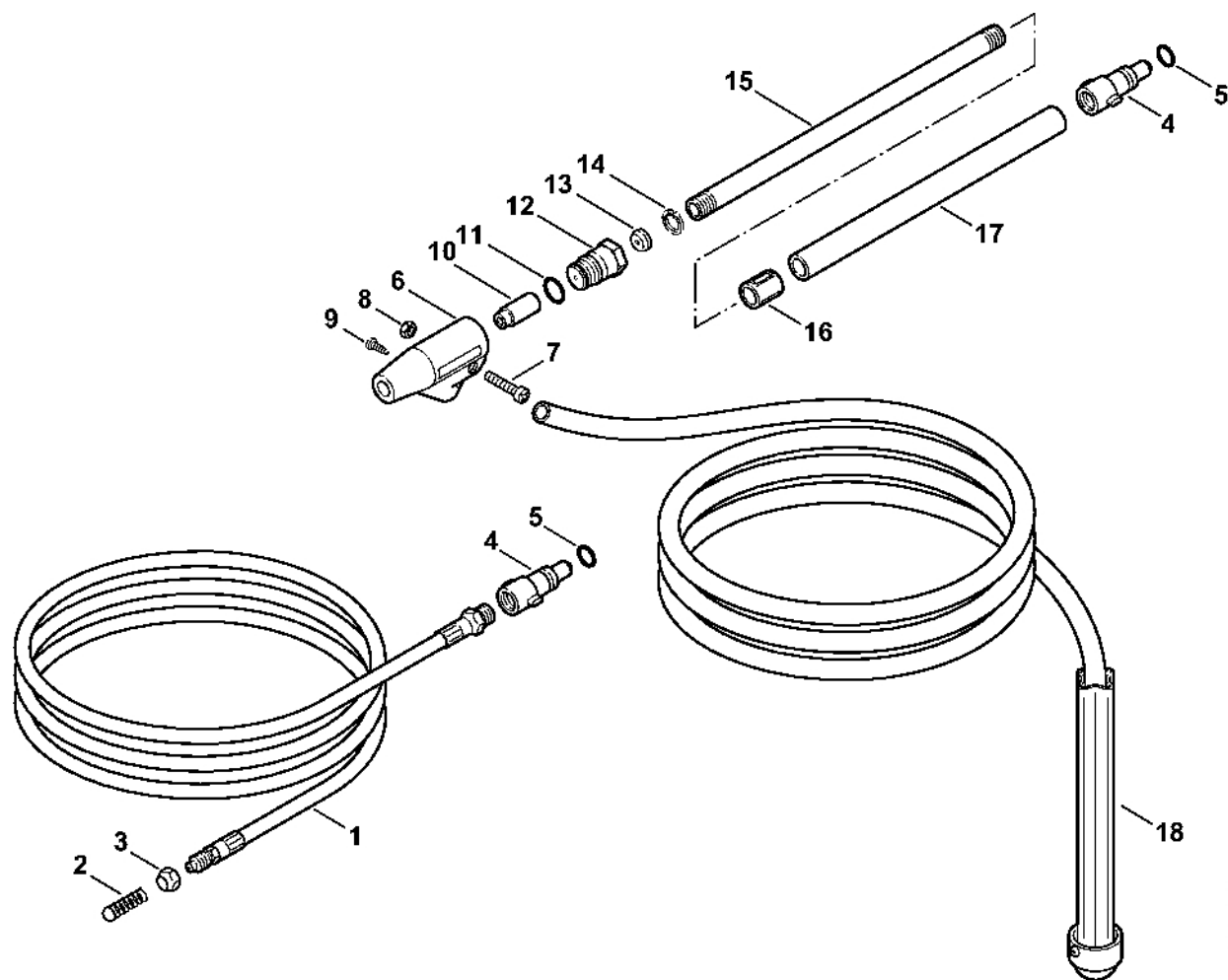


670ETD05 GM

Mycí kartáč, ohebná sací hadic

#	Číslo dílu	Popis	Množství	Obsahuje jeden nebo více článků	Poznámky
1	4900 500 5900	Turbokartáč	1	2 - 10	
2	9093 021 2400	Parkerův šroub 3,5x13	1		
3	4900 500 0703	Kloub	1	4	
4		O-kroužek	2		
5	4900 504 0402	Trubka	1		
6	4900 500 6700	Spojka	1		
7	9645 945 7497	O-kroužek 9,6x2,4	1		
8	4900 500 3101	Hlava kartáče	1		
9	4900 500 3102	Hlavice kartáče	1		
10	4900 505 1301	Závitová krytka	1		
11	4900 500 3003	Mycí kartáč	1	7, 12, 13	
12	4900 509 0500	Těsnění	1		
13	4900 500 6701	Spojka	1	7	
	4900 500 0500	Ohebná sací hadice	1	14 - 17	
14	4900 500 0100	Spojka pro hadici	1		
15	9771 021 1500	Svorka 16-25	2		
16		Hadice 1/2"x3 m	1		
	4706 678 1150	Hadice 1/2"x1 m	1		
17	4900 500 2400	Sací filtr	1		

Sada na čištění potrubí, zařízení na pískování s vodním paprskem

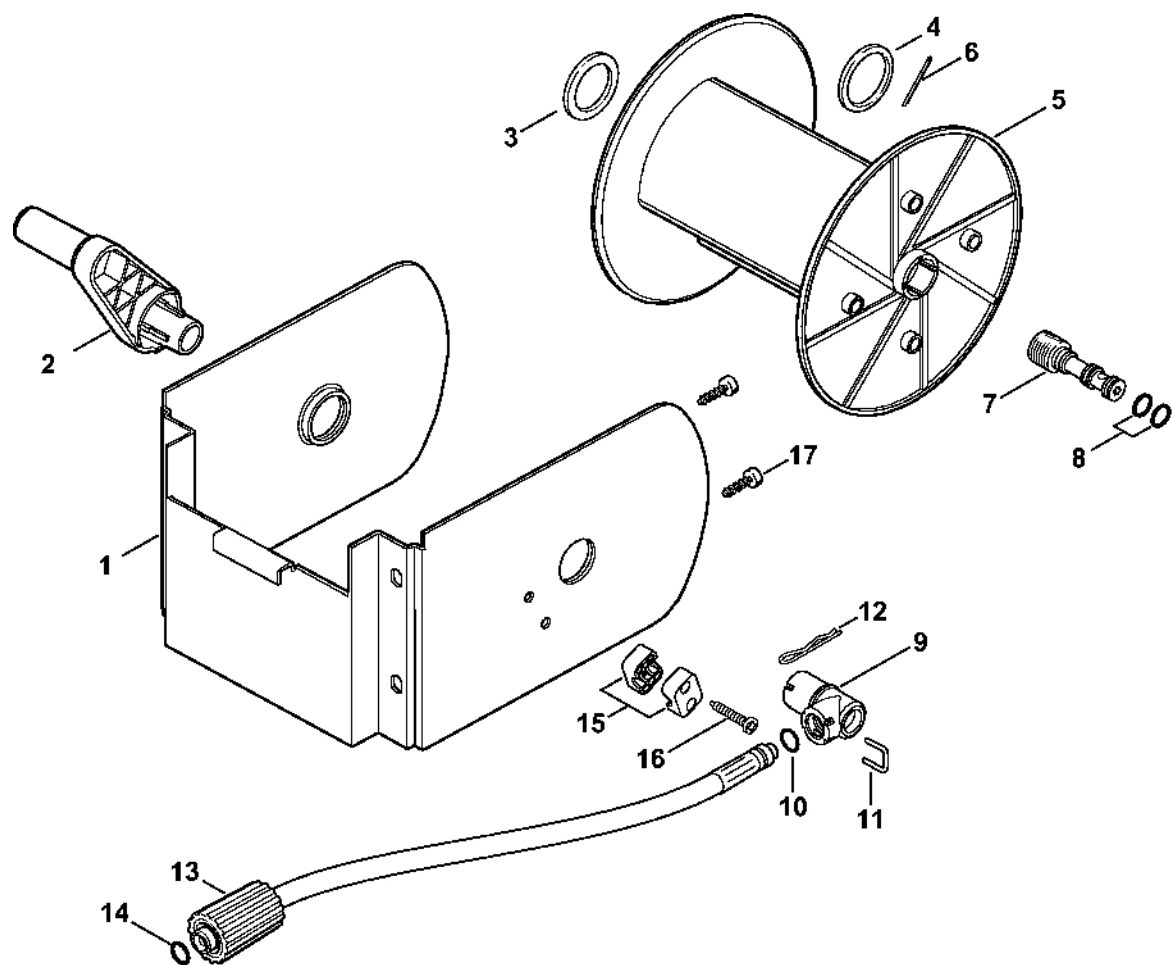


668ET019 GM

Sada na čištění potrubí, zařízení na pískování s vodním paprskem

#	Číslo dílu	Popis	Množství	Obsahuje jeden nebo více článků	Poznámky
1	4900 500 8000	Sada na čištění potrubí 15 m	1	2 - 5	
2	4900 500 6800	Vodicí lišta	1		
3	4900 503 0201	Matice	1		
4	4900 500 6700	Spojka	1		
5	9645 945 7497	O-kroužek 9,6x2,4	1		
	4900 500 1801	Pískovací zařízení s vodním postřikem	1	4 - 18	
6	4900 500 2800	Tělo trysky	1	7 - 10	
7		Šroub	1		
8		Šestihranná matice	1		
9		Šroub	1		
10	4900 502 1002	Tryska	1		5 kusů
11	9645 945 7522	O-kroužek 11x2	1		
12	4900 502 1012	Tryska	1		
13	4900 502 1011	Buse	1		
14	4900 505 0300	Zarážka	1		
15	4900 504 0401	Trubka	1		
16	4900 503 2301	Pouzdro	1		
17	4900 501 0601	Pouzdro rukojeti	1		
18	4900 500 5201	Hadice	1		

Naviják hadice

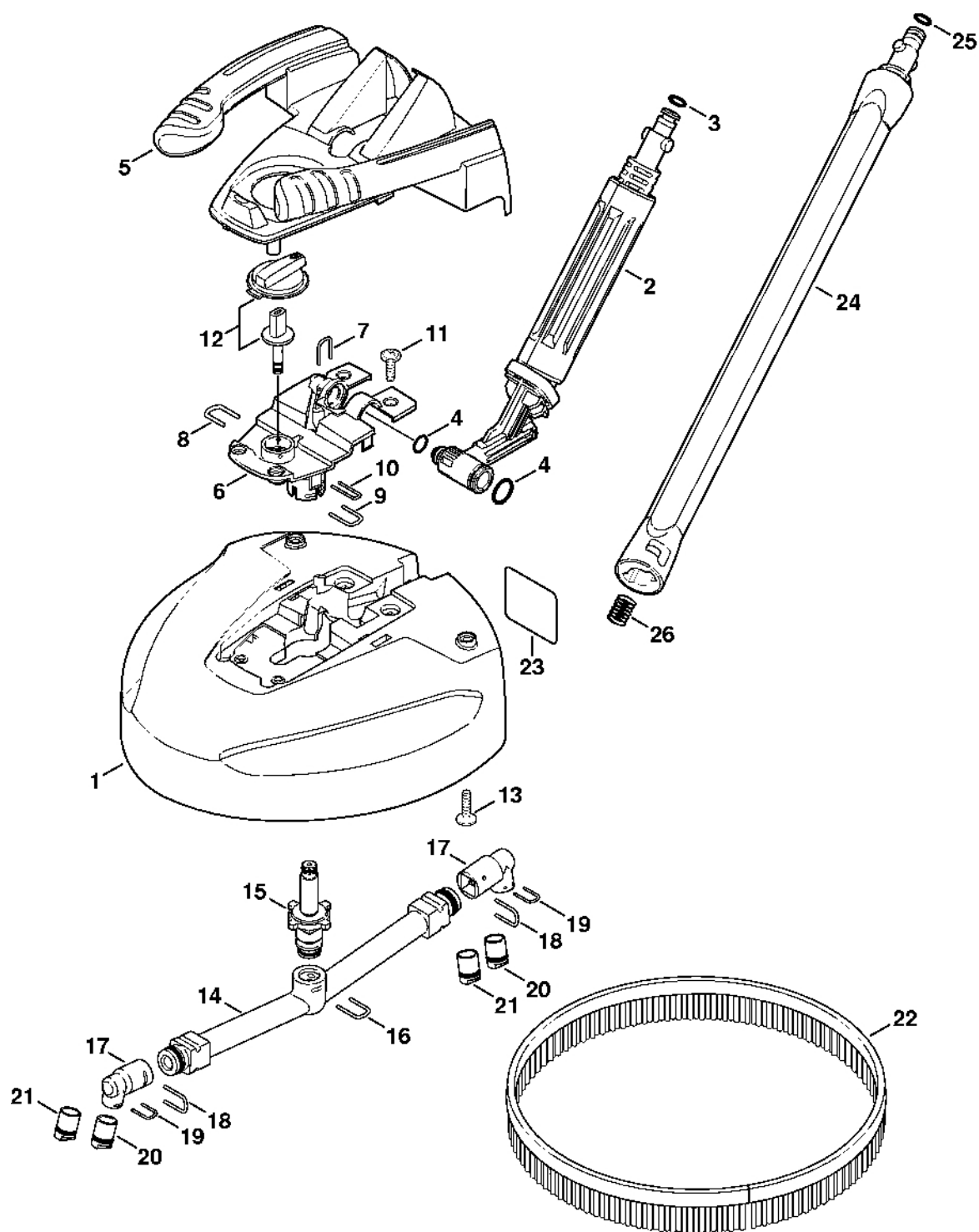


670ET015 GM

Naviják hadice

#	Číslo dílu	Popis	Množství	Obsahuje jeden nebo více článků	Poznámky
	4900 500 8104	Naviják hadice	1	1 - 17	
1	4900 501 1800	Podvozek	1		
2	4900 501 1600	Kliková hřídel	1		
3	9296 021 1713	Podložka 25x35x1	1		
4	9296 021 1731	Podložka 29,8x35x1	1		
5	4900 501 1700	Navíjecí buben	1		
6	9395 021 1520	Rozříznutý kolík 2,5x32	1		
7	4900 500 0203	Spojovací díl	1	8	
8	9645 952 0870	O-kroužek 14x2	2		
9	4900 500 4800	Spojka	1	10	
10	9645 948 7996	O-kroužek 14,3x2,4	1		
11	4900 503 1400	Třmen	1		
12	9340 003 0280	Čep osy 2,5x36	1		
13	4915 500 0814	Vysokotlaká hadice DN 6, 850 mm	1	14	
14	9645 945 7497	O-kroužek 9,6x2,4	1		
15	4900 501 1400	Podpěra	1		
16	9039 488 0989	Závitový šroub M5x30	1		
17	9045 318 1230	Válcový šroub M6x8	4		

Čistič povrchů RA 101



650ET006 GIM

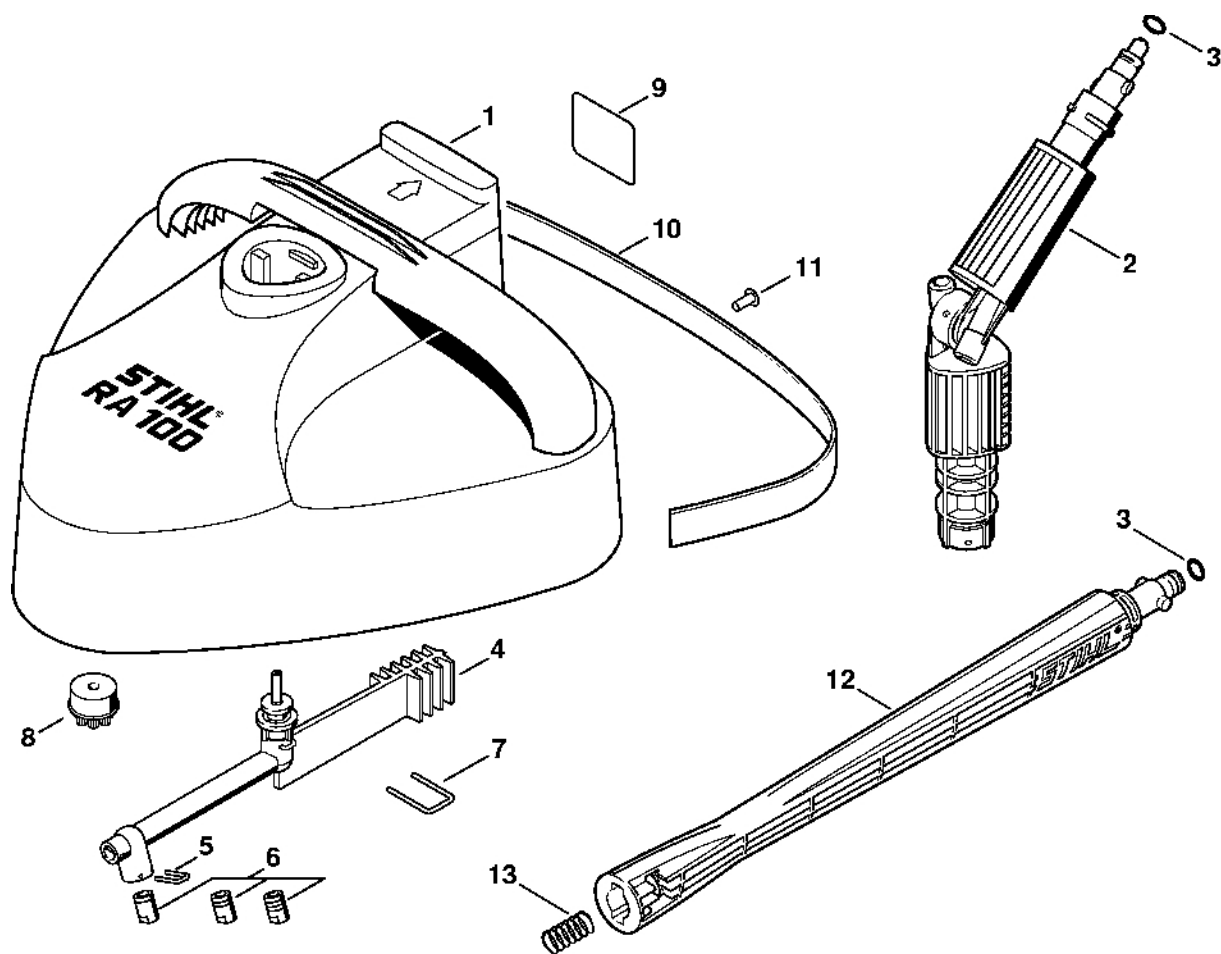
Čistič povrchů RA 101

#	Číslo dílu	Popis	Množství	Obsahuje jeden nebo více článků	Poznámky
1	4900 500 3902	Čistič teras RA 101	1	2 - 26	
2	4900 500 0704	Kloub	1	3, 4	
3	9645 948 7501	O-kroužek 9,3x2,4	1		
4	4900 007 1051	Sada těsnění	1		
5		Kryt	1		
6	4900 500 7800	Vymáhání	1	7 - 11	
7	4900 505 0904	Stříbro	1		
8	4900 505 0902	Stěžeň	1		
9	4900 505 0901	Stěžeň	1		
10	4900 505 0903	Stříbro	1		
11	9104 007 4281	Parkerova šroub IS-P5x18	4		
12	4900 500 7700	Knoflík	1		
13	9104 007 4281	Šroub Parker IS-P5x18	6		
14	4900 500 4901	Rotor	1	15 - 21	
15		Regulační ventil	1		
16	4900 505 0905	Třmen	1		
	4900 500 6351	Sada trysek	2	17 - 21	
17		Držák trysky	1		
18	4900 505 0906	Stříbrný držák	1		
19	4900 505 0905	Stěžeň	1		
20		Tryska (1 bod)	1		
21		Buse (2 body)	1		
22	4900 504 0502	Náhradní kartáč	1		
23	0000 967 3745	Výstražná cedule	1		
24	4900 500 0303	Prodloužení tyče 410 mm	1	25, 26	
25	9645 948 7490	O-kroužek 9x2,6	1		

Čistič povrchů RA 101

#	Číslo dílu	Popis	Množství	Obsahuje jeden nebo více článků	Poznámky
26	4915 505 0104	Pružina	1		

Čistič povrchů RA 100



669ET018 GM

Čistič povrchů RA 100

#	Číslo dílu	Popis	Množství	Obsahuje jeden nebo více článků	Poznámky
1	4900 500 3901	Čistič teras RA 100	1	2 - 13	
2	4900 500 0702	Kloub	1		
3	9645 948 7501	O-kroužek 9,3x2,4	1		
4	4900 500 4900	Rotor	1	5, 6	
5	4900 505 0900	Brzdový třmen	2		
6	4900 500 6350	Sada trysek	1		
7	4900 505 0901	Třmen	1		
8	4900 502 3100	Kartáč	1		3 kusy
9	0000 967 3745	Výstražná cedule	1		
10	4900 504 1700	Zástěra	1		
11	9440 069 2532	Slepé nýty 3,2x8	3		
12	4900 500 0302	Prodloužení tyče 460 mm	1	3, 13	
13	4915 505 0102	Pružina	1		