

RE 160 K

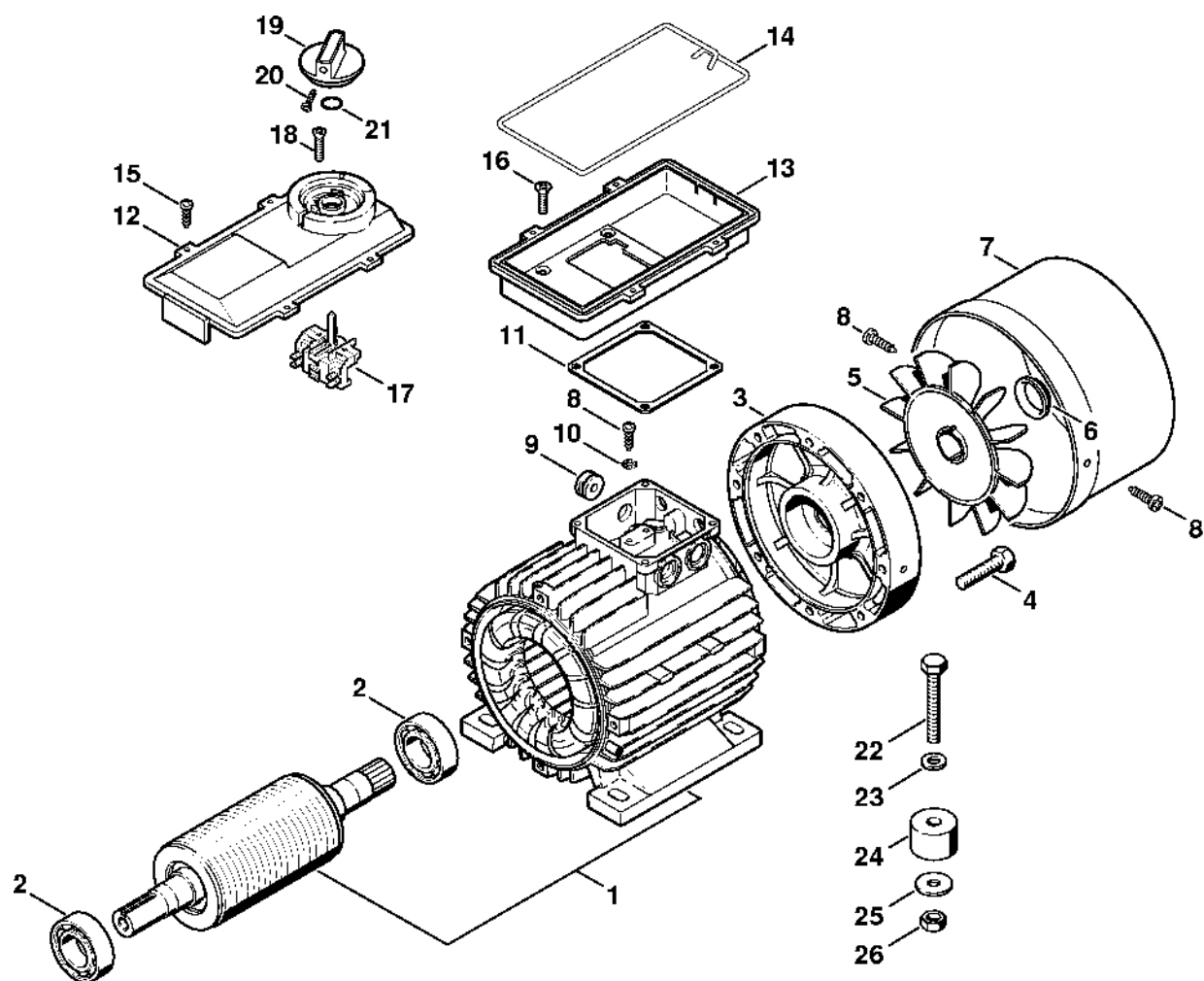
Seznam dílů
27.01.2023
Francie,
francouzština

Studená voda

Obsah

RE 160 K: Elektromotor, Elektrická skříň	2
RE 160 K: Ovládací skříň, čerpadlo	5
Ventilový blok	8
Regulační a bezpečnostní blok, napájecí kabel napájecí kabel	10
Vozík, Kryt	13
Pistole, Tryska	15
RE 160 K GB, AUS: Pistole, kopí	18
Naviják hadice	20
Příslušenství	22
Mycí kartáč, sací hadice	25
Čistič povrchů RA 100	27
Zásuvná objímka	29
Momentový klíč s optickým/akustickým ukazatelem akustickým	31
Momentový klíč	33
Momentový klíč s optickým/ akustickým	35
Momentový klíč	37
Stahovák	39

RE 160 K: Elektromotor, elektrická skříň



621ETD49 GM

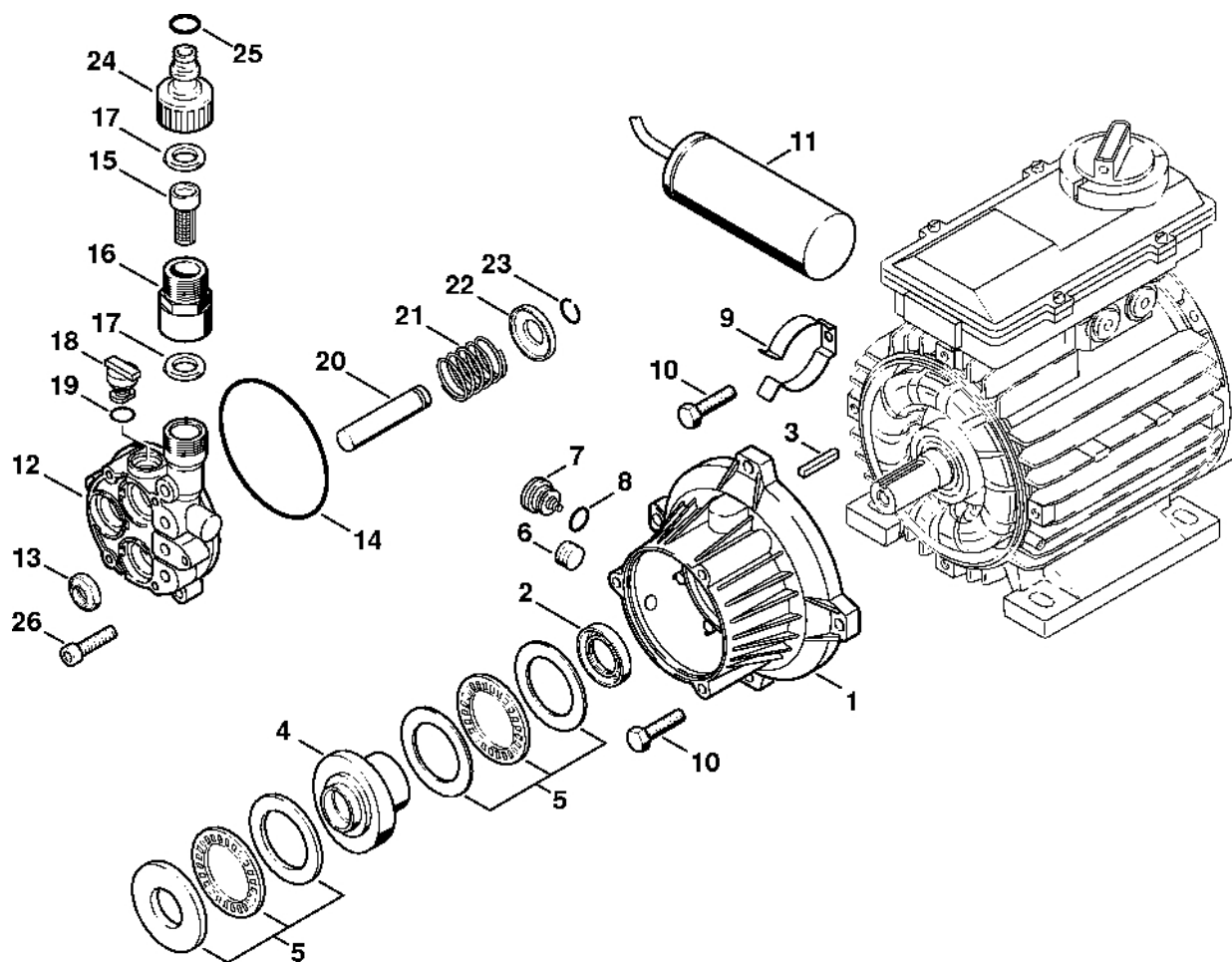
RE 160 K: Elektromotor, elektrická skříň

#	Číslo dílu	Popis	Množství	Obsahuje jeden nebo více článků	Poznámky
1	4726 600 0200	Elektromotor 230 V/50 Hz	1		
1	4726 600 0201	Elektromotor 200 V/50 Hz	1		
1	4726 600 0202	Elektromotor 200 V/60 Hz	1		
2	9503 003 6860	Kuličkové ložisko 6205-2Z	2		
3	4726 602 1101	Kryt ložiska	1		
4	9008 319 1350	Šestihranná šroub M6x25	4		
5	4726 607 3000	Ventilátor	1		
6	4726 608 2700	Upevňovací kroužek	1		
7	4726 606 0101	Kroužek ventilátoru	1		
8	9099 021 2740	Parkerova šroub 3,9x9,5	6		
9	4726 432 9300	Pouzdro	3		
10	9330 630 0100	Podložka vějířová 4,3	1		
11	4726 609 0100	Těsnění	1		
12	4726 430 1100	Elektrická skříň	1	13 - 15	
13		Spodní část	1		
14	4726 439 0500	Těsnění	1		
15	9104 003 9942	Parkerova šroub P4x20	4		
16	9062 392 0960	Šroub s frézovanou hlavou M5x12	4		
17	4726 435 0300	Spínač	1		
18	9062 319 0660	Šroub s polozapuštěnou hlavou M4x12	2		
19	4706 512 0405	Knoflík	1	20	
20	9099 021 1850	Parkerův šroub 2,9x19	1		
21	9645 945 7505	O-kroužek 10x2,5	1		
22	9008 319 1960	Šestihranná šroub M8x55	4		
23	9291 021 0180	Podložka 8,4	4		
24	4726 608 3700	Pouzdro	4		

RE 160 K: Elektromotor, elektrická skříň

#	Číslo dílu	Popis	Množství	Obsahuje jeden nebo více článků	Poznámky
25	9308 021 0180	Podložka 8,4	4		
26	9210 262 1100	Šestihranná matice M8	4		

RE 160 K: Ovládací skříň, čerpadlo



621ET041 GM

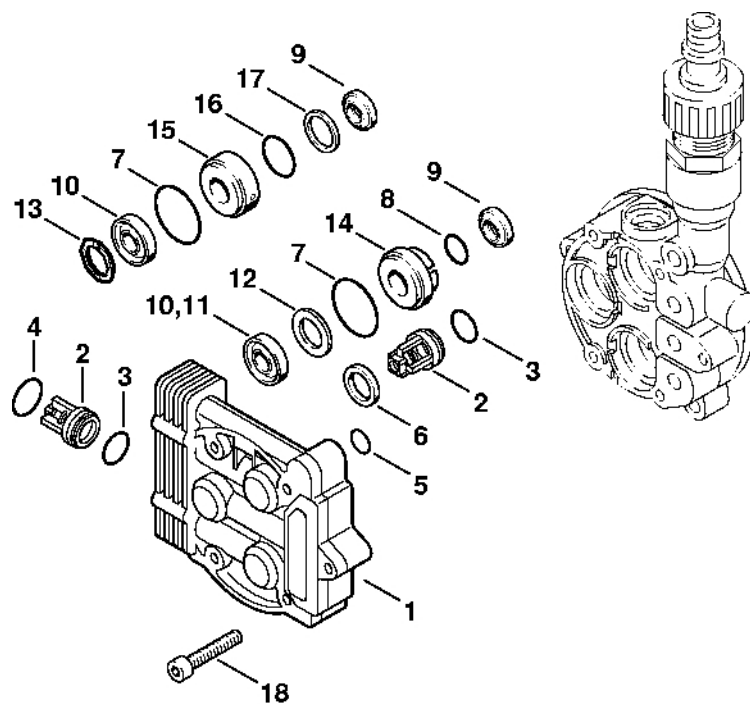
RE 160 K: Ovládací skříň, čerpadlo

#	Číslo dílu	Popis	Množství	Obsahuje jeden nebo více článků	Poznámky
1	4726 701 1100	Ovládací skříňka	1		
2	9633 003 2740	Těsnicí kroužek 24x40x7	1		
3	9471 435 0860	Paralelní klín 4,75x4,75x31	1		
4	4726 701 3000	Disk s nutací 10°	1		Evropa
4	4726 701 3005	Nutační disk 8°30'	1		GB, IRL, MAL
4	4726 701 3010	Disk s nutací 7°30'	1		AUS, NZ
4	4726 701 3003	Disk s nutací 9°30'	1		J 50 Hz
4	4726 701 3006	Nutační disk 8°	1		J 60 Hz
5	4726 764 2350	Jehlové ložisko	1		
6	9146 794 7880	Závitová zátka 1/4"	1		
7	4726 700 6200	Ventil	1	8	
8	9645 945 7522	O-kroužek 11x2	1		
9	4726 605 0900	Podpěra	1		
10	9008 319 1350	Šestihranná šroub M6x25	4		
11	4726 605 1000	Kondenzátor 50 µF	1		
12	4726 700 4001	Kryt čerpadla	1	13 - 19	
13	4719 709 2005	Těsnicí kroužek	3		
14	9645 945 8588	O-kroužek 80,6x2,62	1		
15	4719 502 2101	Síto	1		
16	4726 705 0900	Spojka	1	17	
17		Plochá spojka	1		
18	4733 700 2300	Závitová zátka	1	19	
19	9645 945 1075	O-kroužek 11,2x1,8	1		
	4726 760 7050	Sada keramických pístů	1	20 - 23	
20	4728 701 3100	Píst	3		Keramika
21	4719 708 3300	Pružina	3		

RE 160 K: Ovládací skříň, čerpadlo

#	Číslo dílu	Popis	Množství	Obsahuje jeden nebo více článků	Poznámky
22	4728 768 0400	Pružinová spona	3		
23	9458 621 1420	Zajišťovací prstenec A14	3		
24	4719 700 7300	Spojka pro ohebnou hadici	1	17, 25	
	4719 007 1053	Sada těsnění pro hadicovou přípojku	1	17, 25	
25		O-kroužek	1		
26	9045 319	Válcový šroub M6x30	3		

1370



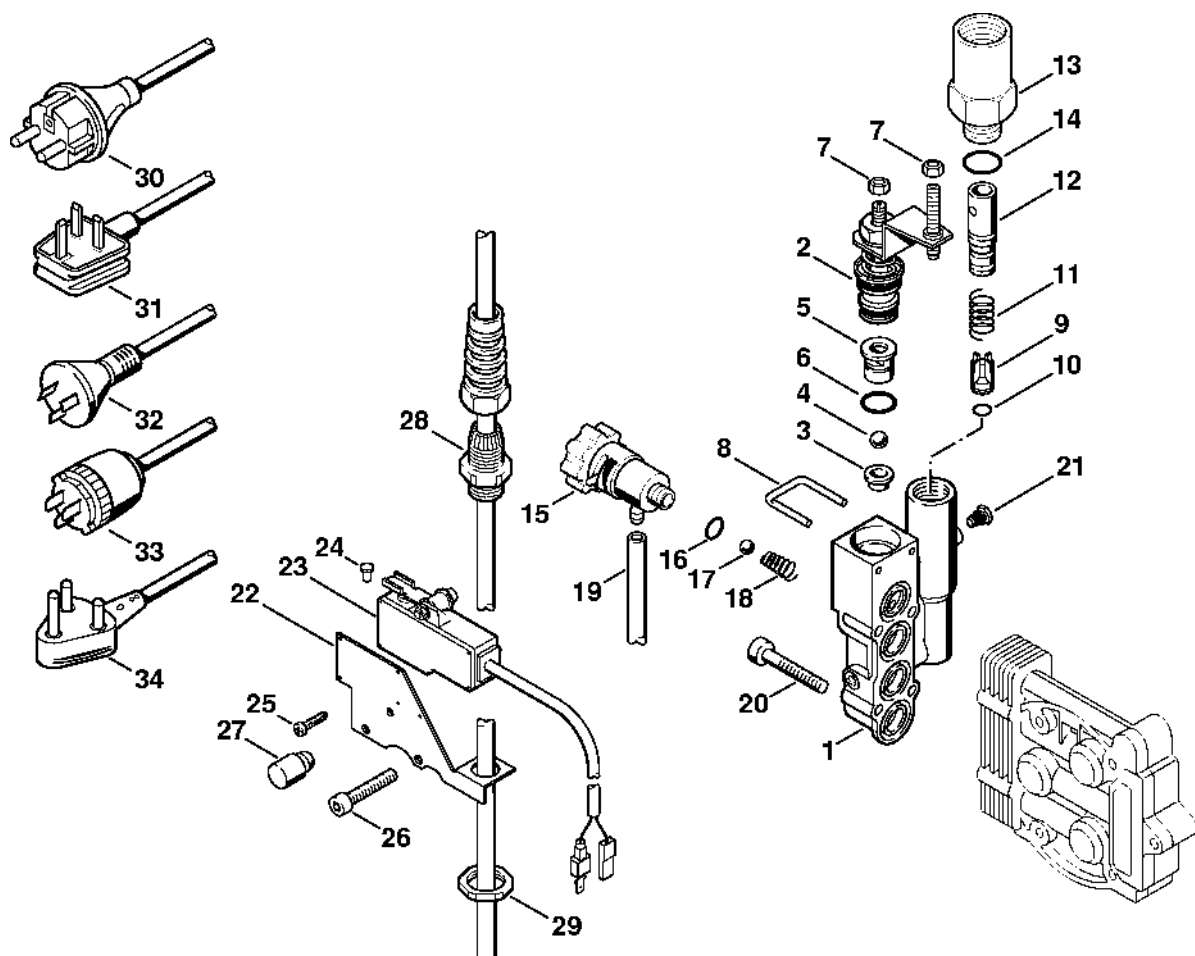
621ET044 GM

Ventilový blok

#	Číslo dílu	Popis	Množství	Obsahuje jeden nebo více článků	Poznámky
1	4726 701 1200	Ventilový blok	1		
	4726 700 6250	Sada ventilů	1	2 - 5	
2		Ventil	6		
3	9645 951 3341	O-kroužek 12x2	6		
4	9645 945 7564	O-kroužek 15x2-NBR70	4		
5	9645 945 7494	O-kroužek 8,76x1,78	3		
6	4726 708 9300	Podložka 16 x 9 x 1,2	3		
	4726 007 1050	Sada pístních těsnění	1	3, 7, 9, 10, 13	
7	9645 945 7704	O-kroužek 23,82x1,78	3		
9	4719 709 2005	Těsnicí kroužek	3		
10		Vysokotlaká miska	3		
13		Opěrný kroužek	3		
15	4726 708 5700	Pouzdro	3	16, 17	
16	9645 945 7555	O-kroužek 13,95x2,62	3		
17		Opěrný kroužek	3		
18	9045 319	Válcový šroub M6x35	5		

1380

Regulační a bezpečnostní blok, napájecí kabe



621ET043 GM

Regulační a bezpečnostní blok, napájecí kabe

#	Číslo dílu	Popis	Množství	Obsahuje jeden nebo více článků	Poznámky
	4726 510 1000	Regulační a bezpečnostní blok	1	1 - 14	
1	4726 511 0100	Tělo	1		
2	4726 510 0300	Rozdělovací píst	1	3 - 8	
3		Příruba ventilového pouzdra	1		
4		Kulička	1		
5		Těleso ventilu	1	6	
6	9645 945 7503	O-kroužek 9,5x1,78	1		
7	9210 261 0700	Šestihranná matice M5	1		
8		Třmen	1		
9	4719 510 0205	Zpětný ventil	1	10	
10	9645 945 7450	O-kroužek 4,47x1,78	1		
11	4719 518 0200	Pružina	1		
12	4726 510 1700	Buse	1		
13	4726 510 1600	Spojovací díl	1		
14	9645 945 7527	O-kroužek 12x2,5	1		
15	4726 510 1300	Dávkovací ventil	1	16 - 18	
16	9645 945 7480	O-kroužek 7,65x1,78	1		
17		Kulička	1		
18		Pružina	1		
19		Hadice 6x1,5x500 mm	1		
	4703 701 6005	Hadice 6x1,5 mm x 1 m	1		
20	9045 319 1070	Válcový šroub M5x30	4		
21	4740 510 0600	Závitová zátka	1		
22	4726 432 9200	Držák	1		
23	4740 430 0500	Přepínač	1	24	
24	4740 432 2900	Píst	1		

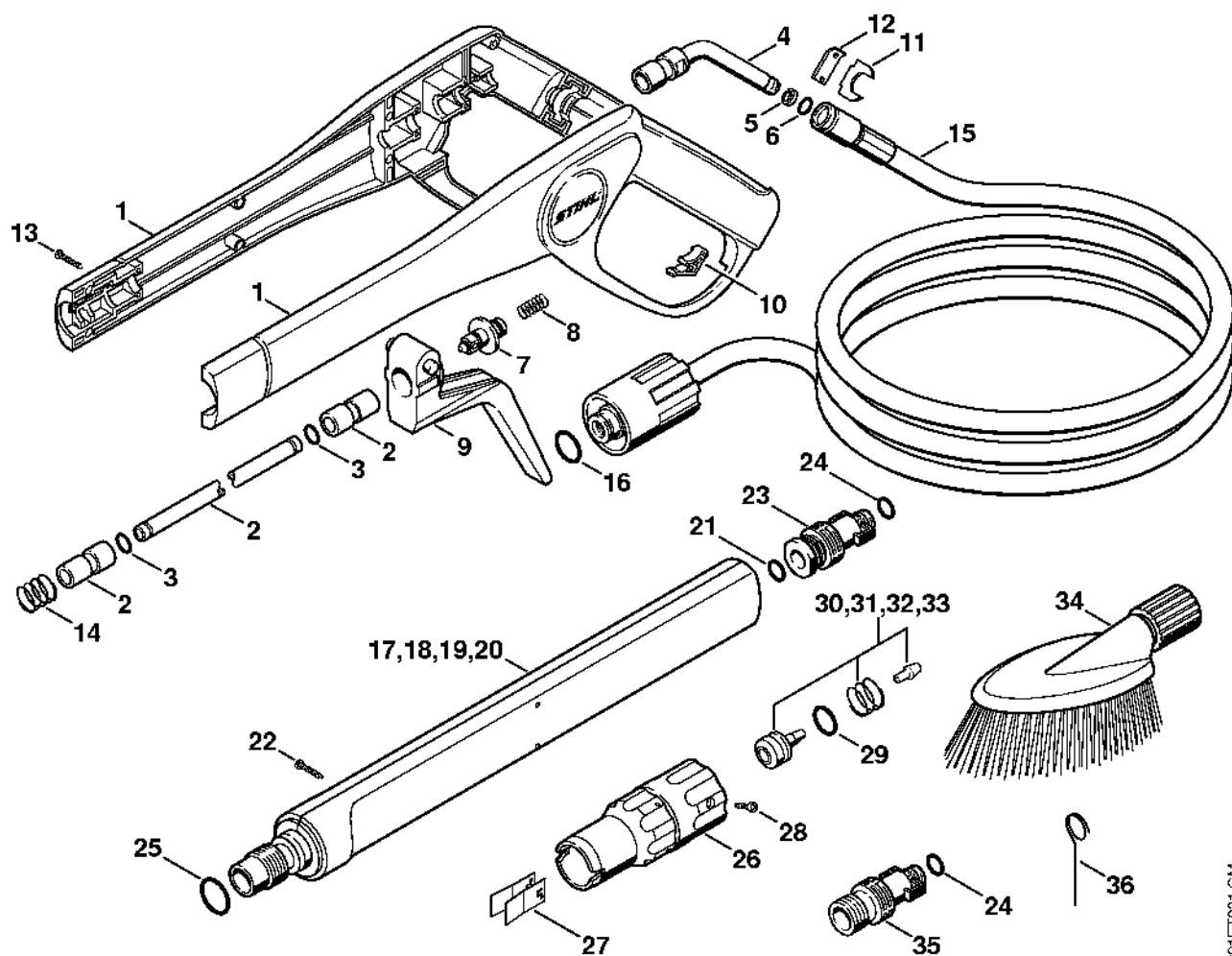
Regulační a bezpečnostní blok, napájecí kabe

#	Číslo dílu	Popis	Množství	Obsahuje jeden nebo více článků	Poznámky
25	9103 021 0900	Parkerův šroub 2,2x9,5	5		
26	9045 371 1400	Válcový šroub M6x40	5		
27	4726 432 2800	Zarážka	1		
28	4726 430 8700	Šroubové spojky pro kabely	1	29	
29	0751 030 7002	Šestihranná matice	1		
30	4717 440 2000	Napájecí kabel Europa	1		
31	4717 440 2006	Napájecí kabel GB	1		
32	4719 440 2004	Napájecí kabel AUS, NZ	1		
33	4728 440 2000	Napájecí kabel J	1		
34	4733 440 2000	Napájecí kabel ZA	1		

Vozík, kryt

#	Číslo dílu	Popis	Množství	Obsahuje jeden nebo více článků	Poznámky
1	4726 790 2100	Podvozek	1		
2	4726 790 3100	Zátka	1	3	
3	9645 945 7635	O-kroužek 20x2	1		
4	4726 790 0500	Rukojeť	1	5, 6	
5	9104 003 9939	Šroub Parker P3,5x10	2		
6	9037 319 1250	Válcový šroub M6x10	4		
7	4726 791 7000	Osa	1		
8	4726 791 3600	Kolo	2		
9	9991 003 1050	Upínací kroužek Ø 15	2		
10	4726 791 9200	Krytka	2		
11	4726 791 5400	Podpora	1		
12	9037 319 1250	Válcový šroub M6x10	4		
13	9286 620 9820	Klipová matice 4,8x3	2		
23	4726 706 2100	Kryt	1		
24	9062 319 0660	Šroub s polozapuštěnou hlavou M4x12	1		
25	9103 021 3790	Parker šroub 4,8x19	2		
26	0000 967 3723	Indikační štítek	1		
27	0000 967 3708	Výstražný piktogram RE	1		
28	0751 010 7049	Kabelové svorky	1		

Pistole, koplí



621ET031.GM

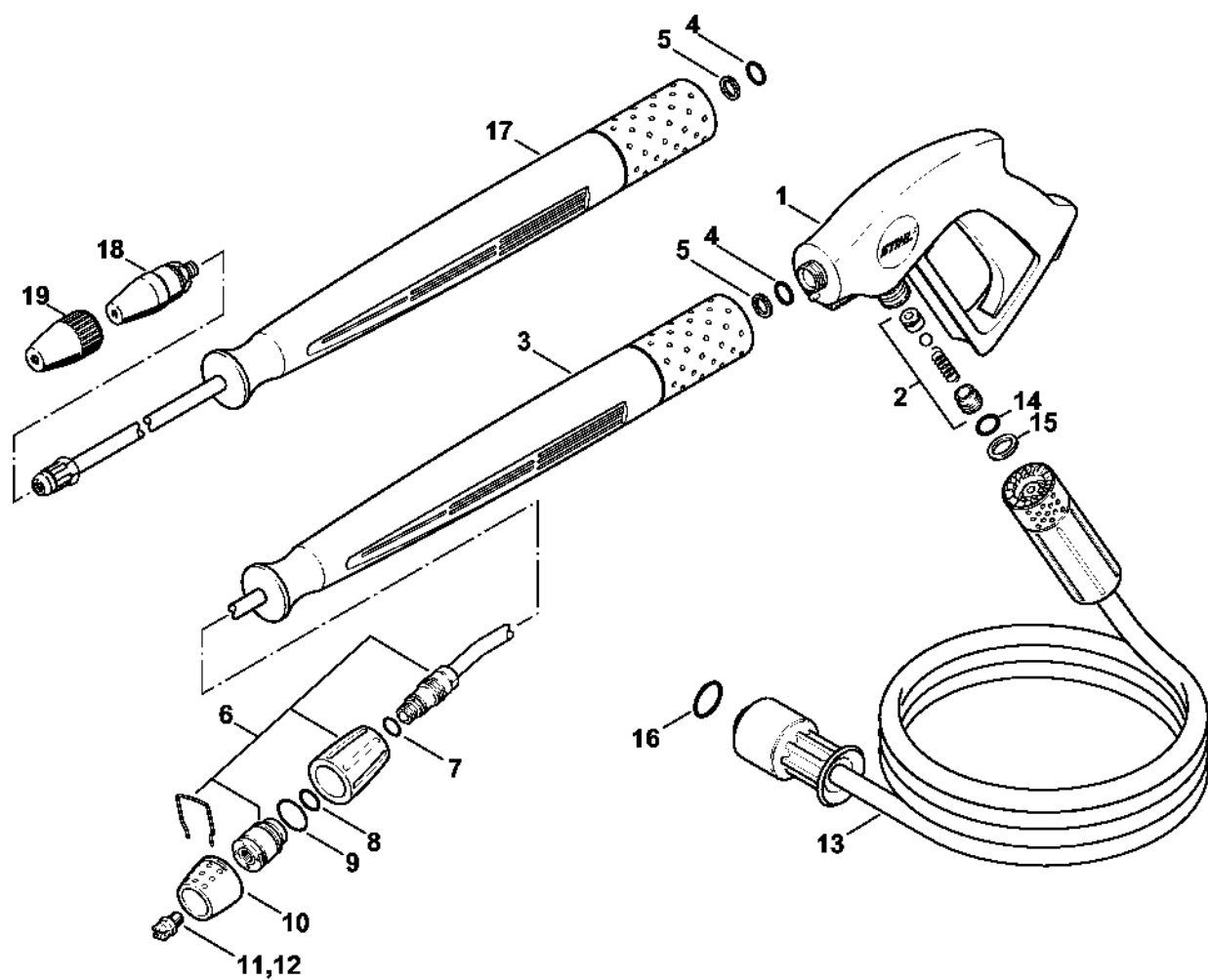
Pistole, kopí

#	Číslo dílu	Popis	Množství	Obsahuje jeden nebo více článků	Poznámky
1	4915 500 1303	Sada dílů pistole s hadicí HP	1	2 - 10, 13 - 16	
2		Trubka	1	3	
3	9645 948 7464	O-kroužek 6x2	2		
4		Trubka	1		
5	9652 945 1607	Opěrný kroužek 7-10x1,4	1		
6	9645 945 7475	O-kroužek 6,75x1,78	1		
7	4915 500 0600	Ventil	1	3, 5, 6, 8	
8		Pružina	1		
9	4915 502 1505	Páka	1		
10	4915 502 1610	Bezpečnostní tlačítko	1		
11	4915 500 1205	Podpora	1	12	
12		Vymáhání	1		
13	9103 021 1830	Parkerův šroub 2,9x16	11		
14	4915 505 0101	Pružina	1		
15	4915 500 0830	Vysokotlaká hadice DN 6, 8 m, kovová výztuž	1	16	
15	4915 500 0807	Vysokotlaký hadice DN 6, 10 m, kovová výztuž	1	16	
15	4915 500 0809	Vysokotlaký hadice DN 6, 8 m, textilní výztuž	1	16	
16	9645 945 7561	O-kroužek 14x2	1		
17	4915 500 0921	Lance	1	21 - 30	AUS, NZ
19	4915 500 0915	Lance	1	21 - 29, 32	Evropa
20	4915 500 0911	Lance	1	21 - 29, 33	J
21	9645 948 7464	O-kroužek 6x2	2		
22	9103 021 1830	Parkerův šroub 2,9x16	6		
23	4915 500 6710	Spojka	1	24	

Pistole, kopí

#	Číslo dílu	Popis	Množství	Obsahuje jeden nebo více článků	Poznámky
24	9645 945 7472	O-kroužek 7,5x2,65	1		
25	9645 945 7603	O-kroužek 18x2,5	1		
26		Projekční hlava	1		
27	4915 502 1305	Pružina	2		
28	9103 021 1765	Parkerův šroub 2,9 x 9,5	1		
29	9645 945 7504	O-kroužek 10x2	1		
30	4915 500 6381	Tryska Ø 1,25 mm	1	29	AUS, NZ
32	4915 500 6382	Tryska Ø 1,3 mm	1	29	Evropa
33	4915 500 6384	Tryska Ø 1,4 mm	1	29	J
34	4915 500 3005	Mycí kartáč	1		
35	4915 500 6706	Spojka	1	24	
36	4915 502 0800	Čisticí jehla	1		

RE 160 K GB, AUS: Pistole, tryska

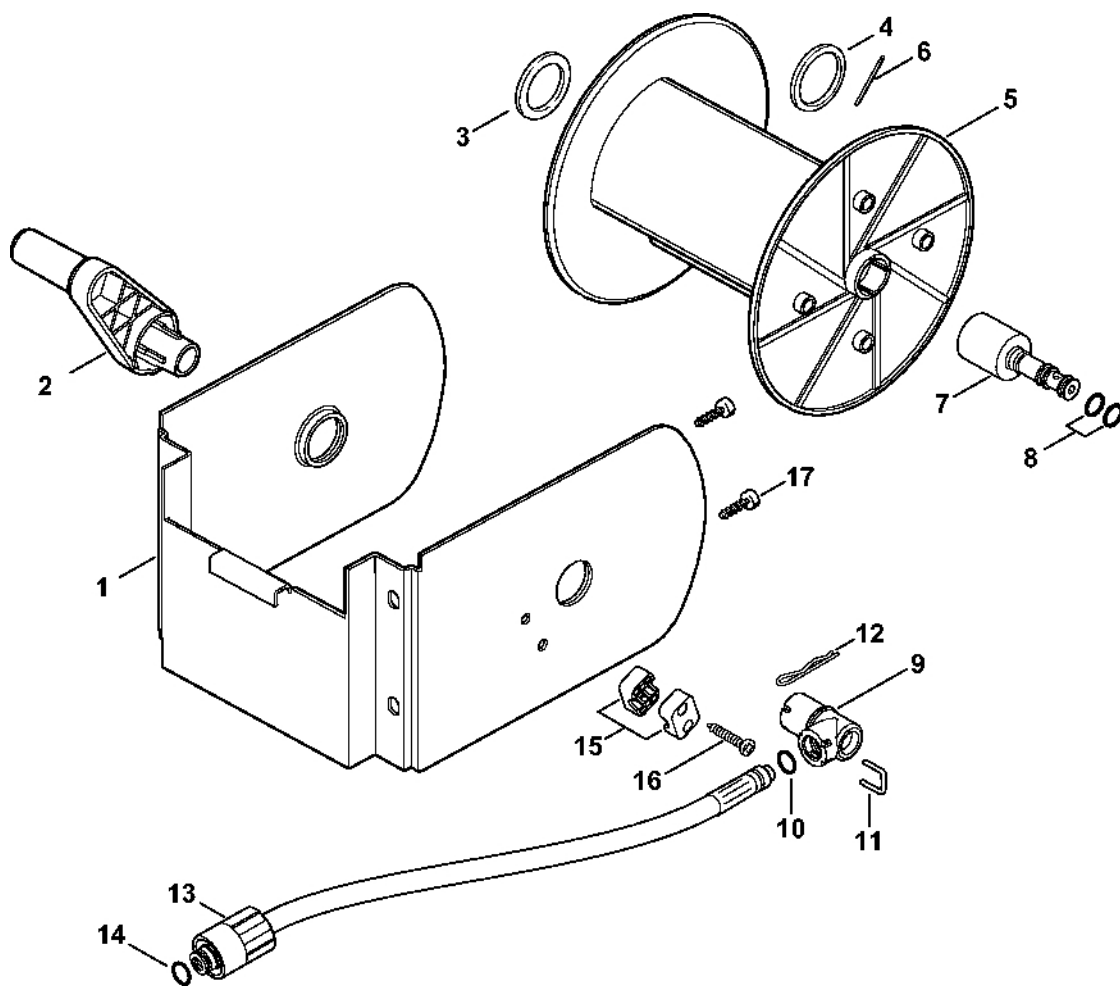


621ET051 GM

RE 160 K GB, AUS: Pistole, tryska

#	Číslo dílu	Popis	Množství	Obsahuje jeden nebo více článků	Poznámky
1	4925 500 1320	Pistole	1	2	
2	4731 007 1055	Sada těsnění	1		
3	4925 500 0945	Lance 840 mm, zahnutá	1	4 - 10	
	4925 007 1052	Sada těsnění	1	4, 5	
4	9645 945 7501	O-kroužek 9,3x2,4	1		
5		Opěrný kroužek	1		
6	4925 500 3810	Hlava výsuvného ramene	1	7 - 10	
7	9645 945 7510	O-kroužek NBR ID=10,77 S=2,62	1		
8	9645 945 7530	O-kroužek 12,37x2,62	1		
9	9645 945 7659	O-kroužek 20,35 x 1,78	1		
10	4900 502 0905	Ochranná krytka	1		
11	4900 502 1030	Tryska 25045	1		GB
12	4900 502 1028	Buse 25035	1		AUS
13	4925 500 0801	Vysokotlaký hadice DN 6, 10 m	1	14 - 16	
14	9645 945 7520	O-kroužek 10,82x1,78	1		
15	9652 945 1613	Opěrný kroužek 11,7–14,5 x 1,2	1		
16	9645 945 7659	O-kroužek 20,35x1,78	1		
17	4900 500 1660	Turbodýza 045	1	4, 5, 18, 19	
18	4900 500 1619	Turbobuse 045	1	19	
	4900 007 1013	Sada pro opravu turbodmychadla 045	1		
19	4900 502 0911	Krytka	1		

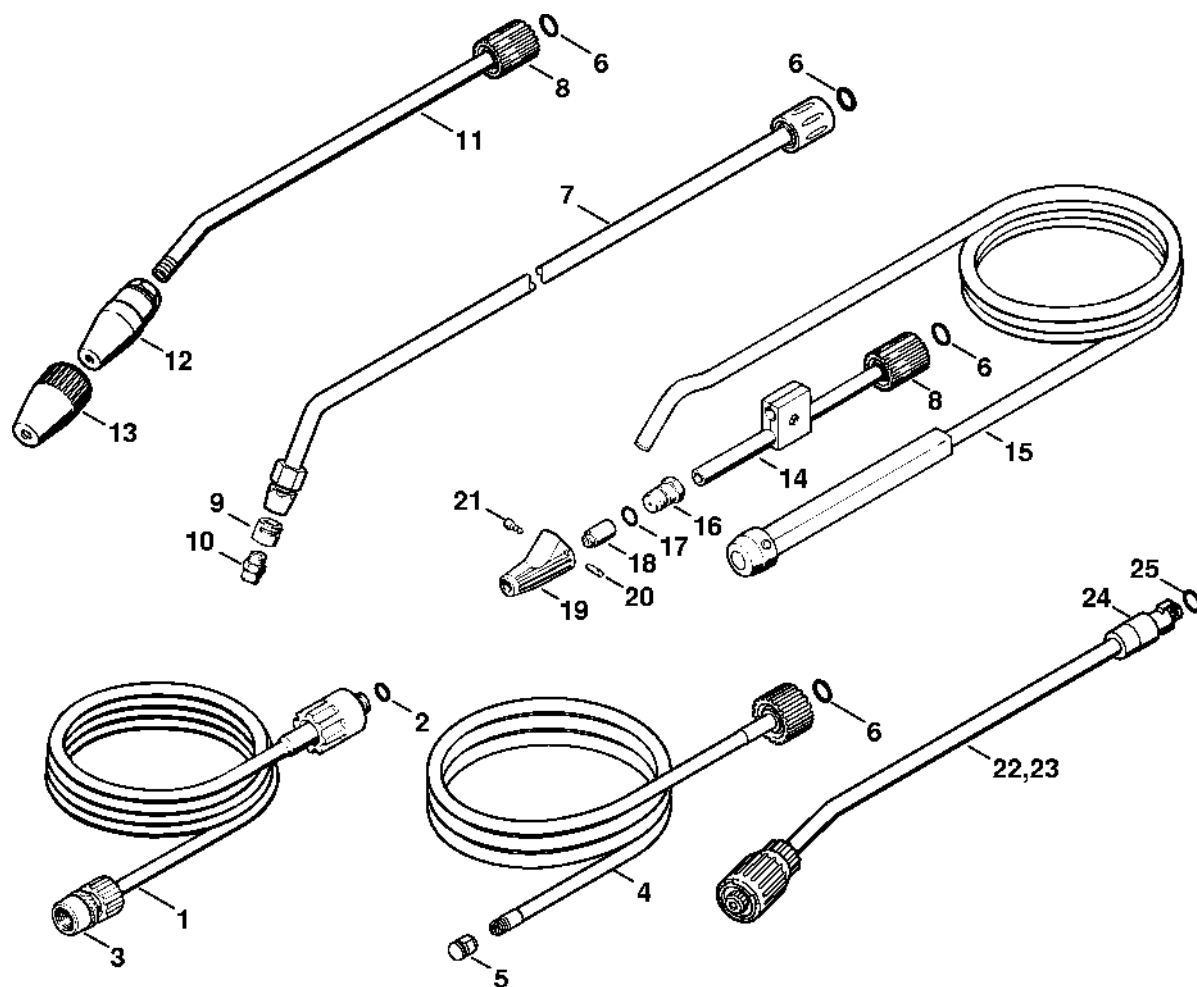
Naviják hadice



621ET062-GM

Naviják hadice

#	Číslo dílu	Popis	Množství	Obsahuje jeden nebo více článků	Poznámky
	4900 500 8101	Naviják hadice	1	1 - 17	
1	4900 501 1800	Podvozek	1		
2	4900 501 1600	Kliková hřídel	1		
3	9296 021 1713	Podložka 25x35x1	1		
4	9296 021 1731	Podložka 29,8x35x1	1		
5	4900 501 1700	Navíjecí buben	1		
6	9395 021 1520	Rozříznutý kolík 2,5x32	1		
7	4900 500 0201	Spojovací díl	1	8	
8	9645 952 0870	O-kroužek 14x2	2		
9	4900 500 4800	Spojka	1	10	
10	9645 948 7996	O-kroužek 14,3x2,4	1		
11	4900 503 1400	Třmen	1		
12	9340 003 0280	Osa 2,5x36	1		
13	4915 500 0808	Vysokotlaká hadice DN 6, 850 mm	1	14	
14	9645 945 7561	O-kroužek 14x2	1		
15	4900 501 1400	Podpěra	1		
16	9039 488 0989	Závitový šroub M5x30	1		
17	9045 318 1230	Válcový šroub M6x8	4		

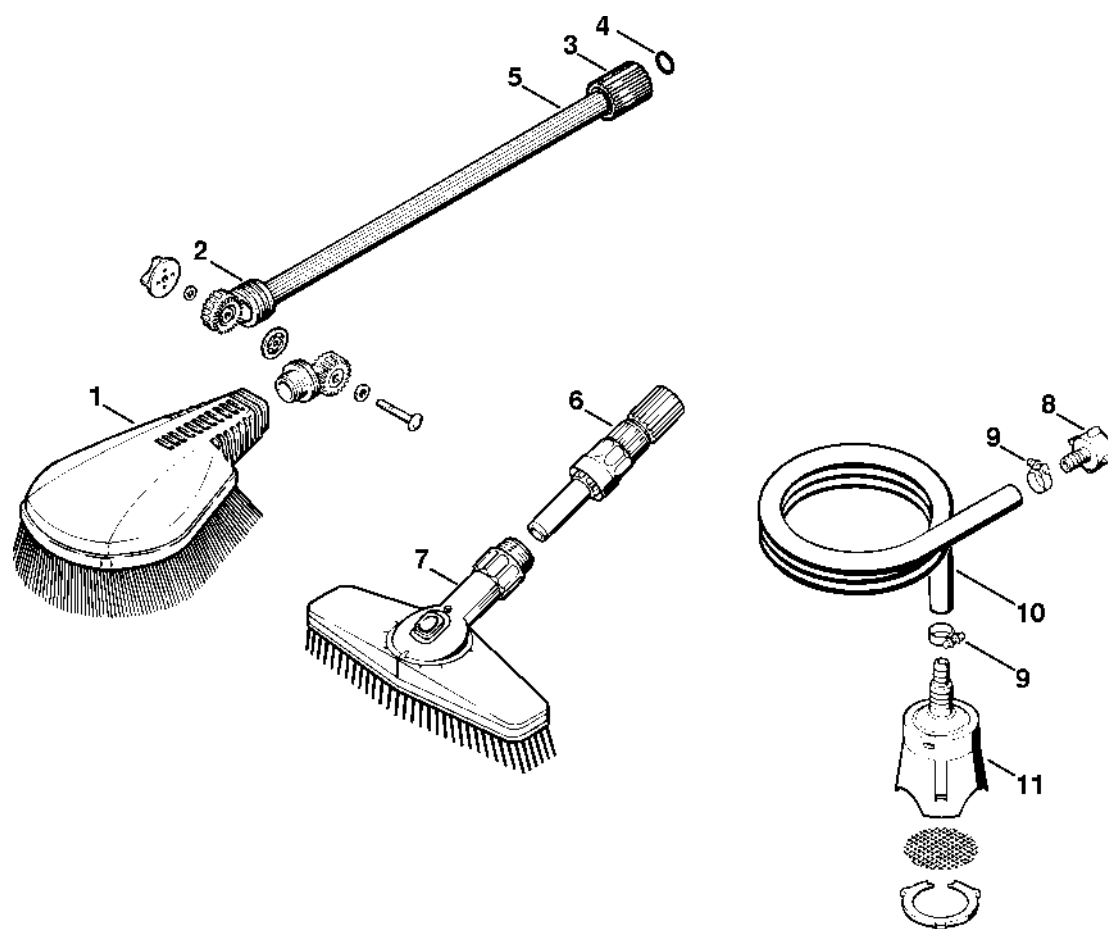


621ETD40 GM

#	Číslo dílu	Popis	Množství	Obsahuje jeden nebo více článků	Poznámky
1	4925 500 0800	Prodlužovací hadice pro vysokotlaký hadici 10 m	1	2, 3	
1	4915 500 0811	Prodlužovací hadice pro vysokotlaký hadici 20 m	1	2, 3	
2	9645 945 7561	O-kroužek 14x2	1		
3	4925 503 0800	Spojka	1		
4	4900 500 1716	Sada na čištění potrubí 10 m	1	5, 6	
5	4900 502 1058	Tryska	1		
6	9645 945 7501	O-kroužek 9,3x2,4	1		
7	4900 500 1903	Ohnutá tryska	1	6, 9, 10	
8	4915 503 0200	Matice	1		
9	4900 502 0900	Ochranná krytka	1		
10	4900 502 1033	Tryska 2506	1		
11	4900 500 1635	Turbodýza 035	1	6, 8, 12, 13	Evropa
12	4900 500 1636	Turbobuse 035	1	13	Evropa
13	4900 502 0911	Krytka	1		
	4900 007 1012	Sada pro opravu turbodmychadla 035	1		
14	4900 500 1800	Pískovací zařízení s vodním postřikem	1	6, 8, 15 - 21	
15	4900 500 0510	Ohebná sací hadice	1		
16	4915 500 3810	Stříkací hlava	1	17 - 21	
17	9645 945 7522	O-kroužek 11x2	1		
18	4915 502 1031	Tryska na pískování	1		
19	4915 502 1120	Tělo trysky	1		
20	4900 505 2100	Kolík	1		
21	9103 021 1730	Parker šroub 2,9x6,5	1		
22	4900 500 1634	Turbobuse 035	1	24, 25	Evropa

#	Číslo dílu	Popis	Množství	Obsahuje jeden nebo více článků	Poznámky
	4900 007 1002	Sada pro opravu turbodmychadla 035	1		Evropa
23	4900 500 1644	Turbodmychadlo 045	1	24, 25	J
	4900 007 1003	Sada pro opravu turbodmychadla 045	1		J
24	4915 500 6715	Spojka	1	25	
25	9645 945 7472	O-kroužek 7,5x2,65	1		

Mycí kartáč, ohebná sací hadic

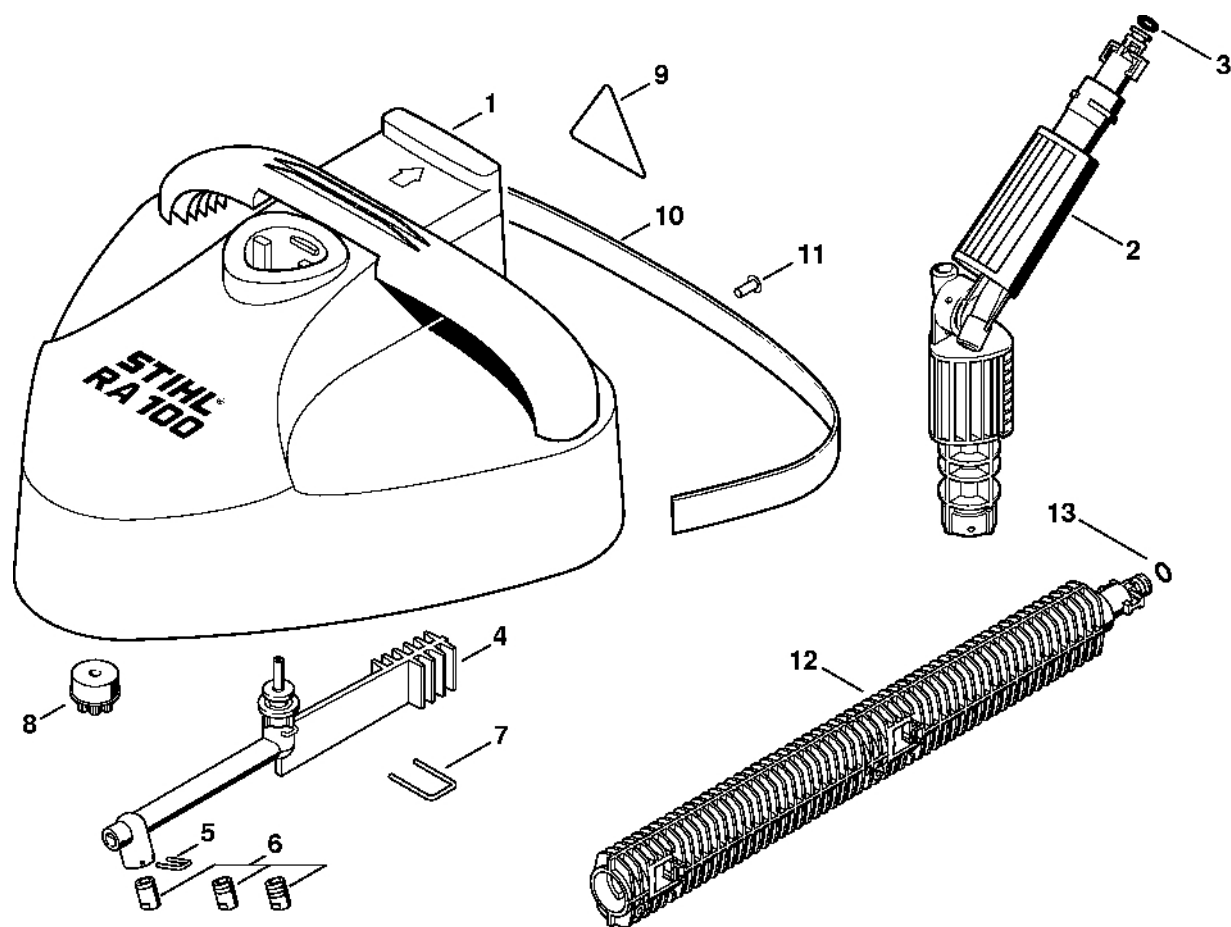


621ET008 GM

Mycí kartáč, ohebná sací hadic

#	Číslo dílu	Popis	Množství	Obsahuje jeden nebo více článků	Poznámky
	4900 500 3000	Turbokartáč	1	1-5	
1	4900 500 3100	Hlavice kartáče	1		
2	4900 500 0700	Kloub	1		
3	4915 503 0200	Matice	1		
4	9645 945 7501	O-kroužek 9,3x2,4	1		
5		Obal rukojeti 448 mm	1		
	4900 501 0600	Obal rukojeti	1		
6	4900 500 0200	Spojovací díl	1		
7	4900 500 3010	Mycí kartáč	1		
	4900 500 0500	Ohebná sací hadice	1	8 - 11	
8	4900 500 0100	Spojka pro hadici	1		
9	9771 021 1500	Svorka 16-25	2		
10		Hadice 1/2"x3 m	1		
	4706 678 1150	Hadice 1/2"x1 m	1		
11	4900 500 2400	Sací filtr	1		

Čistič povrchů RA 100



606ET025 GM1

Čistič povrchů RA 100

#	Číslo dílu	Popis	Množství	Obsahuje jeden nebo více článků	Poznámky
1	4900 500 3900	Čistič teras RA 100	1	1 - 13	
2	4900 500 0701	Kloub	1		
3	9645 945 7472	O-kroužek 7,5x2,65	1		
4	4900 500 4900	Rotor	1	5, 6	
5	4900 505 0900	Brzdový třmen	2		
6	4900 500 6350	Sada trysek	1		
7	4900 505 0901	Třmen	1		
8	4900 502 3100	Kartáč	1		3 kusy
9	0000 967 3745	Výstražná cedule	1		
10	4900 504 1700	Zástěra	1		
11	9440 069 2532	Slepé nýty 3,2x8	3		
12	4900 500 0301	Prodloužení trysky	1	13	
13	9645 945 7472	O-kroužek 7,5x2,65	1		