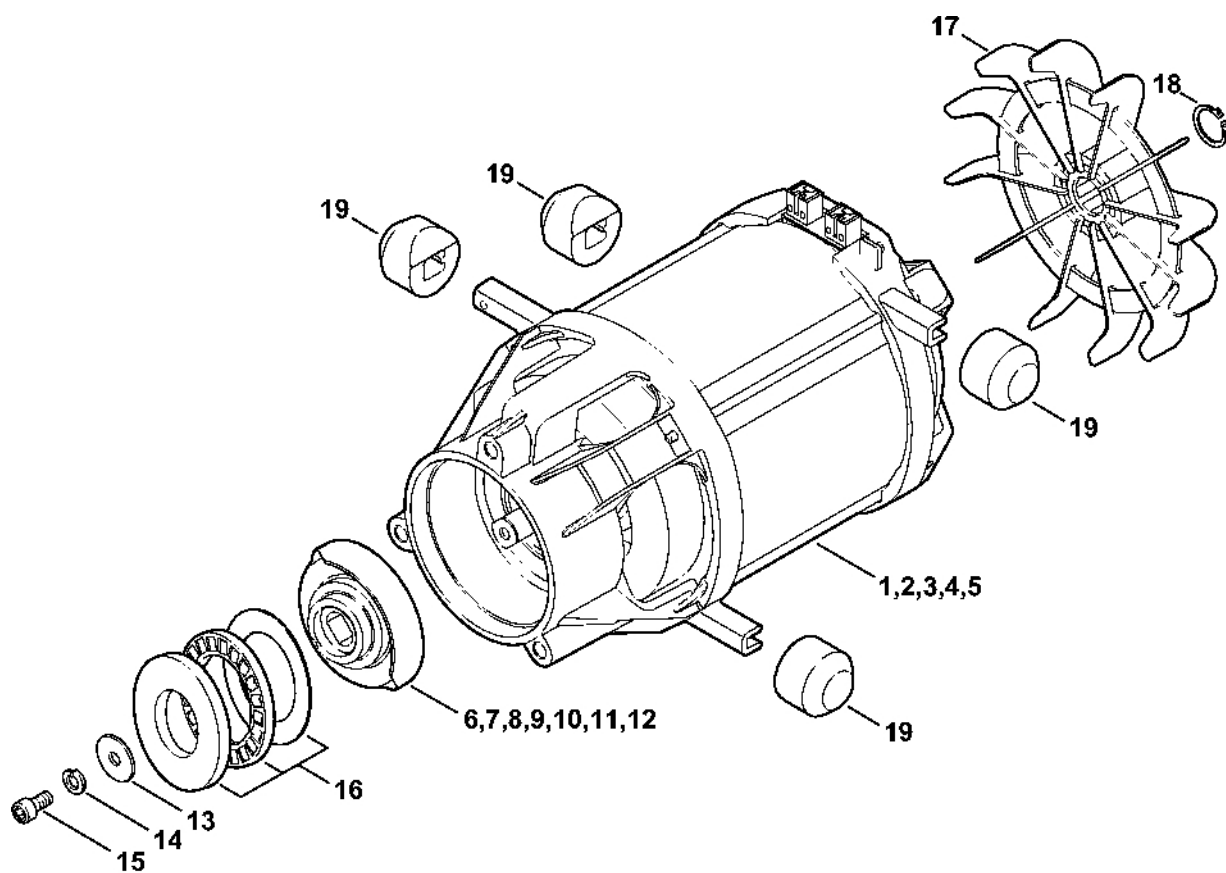


# RE 143 PLUS

**Seznam dílů**  
**27.01.2023**  
**Francie,**  
**francouzština**

## Obsah

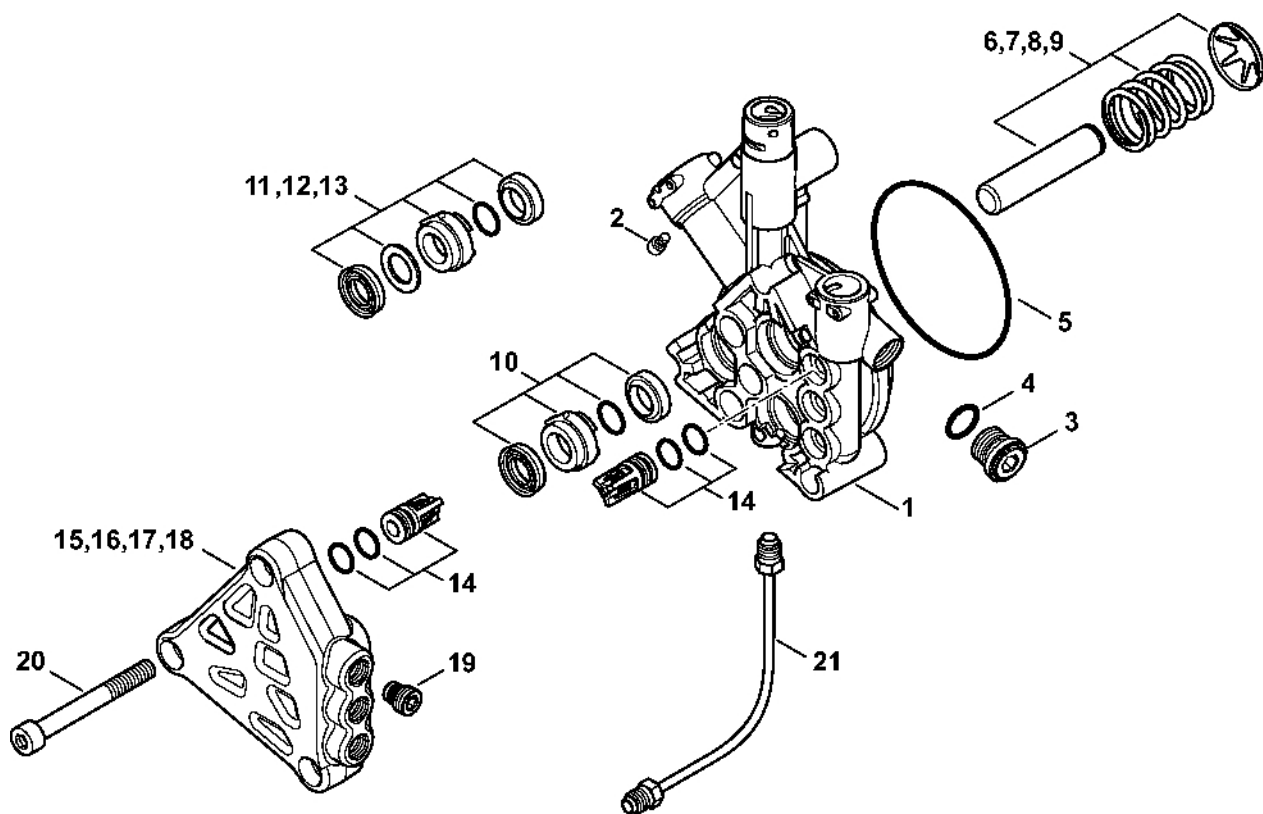
Elektromotor.....	2	Demontážní nástroj M8.....	55
Čerpadlo, ventilový blok.....	4	Kontrolní manometr.....	57
Rozdělovací píst.....	6	Šroubovák T10.....	59
Vozík.....	8	Šroubovák T20.....	61
Elektrická skříň.....	10	Montážní nástroj.....	63
Kryt.....	12		
Rám rukojeti.....	14		
Naviják hadice.....	17		
Pistole, tryska.....	19		
Stříkací hlava, turbodýza.....	21		
RE 163 PLUS AUS: Tryska.....	23		
Příslušenství RE 80 - 170 PLUS.....	25		
Příslušenství RE 143 - 163 PLUS.....	28		
Lance, vysokotlaká hadice # 06/2019.....	30		
Mycí kartáč, sací hadice # 06/2019.....	32		
Sada na čištění potrubí, pískování s vodním paprskem # 06/2019.....	34		
Čistič povrchů RA 101 # 06/2019.....	36		
Pěnová tryska # 06/2019.....	39		
Číslo stroje.....	41		
Momentový klíč s optickým/akustickým ukazatelem akustickým.....	43		
Momentový klíč.....	45		
Momentový klíč s optickým/ akustickým.....	47		
Momentový klíč.....	49		
Demontážní nástroj M10.....	51		
Demontážní nástroj M6.....	53		



1607ET012 GM

#	Číslo dílu	Popis	Množství	Obsahuje jeden nebo více článků	Poznámky
1	4768 600 0200	Elektromotor 220 V/ 60 Hz	1		Evropa
6	4768 760 8700	Nutace disku 9,5°	1	13 - 15	Evropa
9	4768 760 8701	Nutace disku 9,2°	1	13 - 15	GB
13	9298 021 3571	Podložka 6,4x22x1,5	1		
14	9321 621 0140	Podložka Grower 6	1		
15	9045 318 1260	Válcový šroub M6x12	1		
16	4743 764 2350	Jehlové ložisko	1		
17	4776 607 3000	Ventilátor	1		
18	4765 602 0500	Pojistný kroužek	1		
19	4738 602 4300	Zarážka	4		

# Čerpadlo, ventilový blok

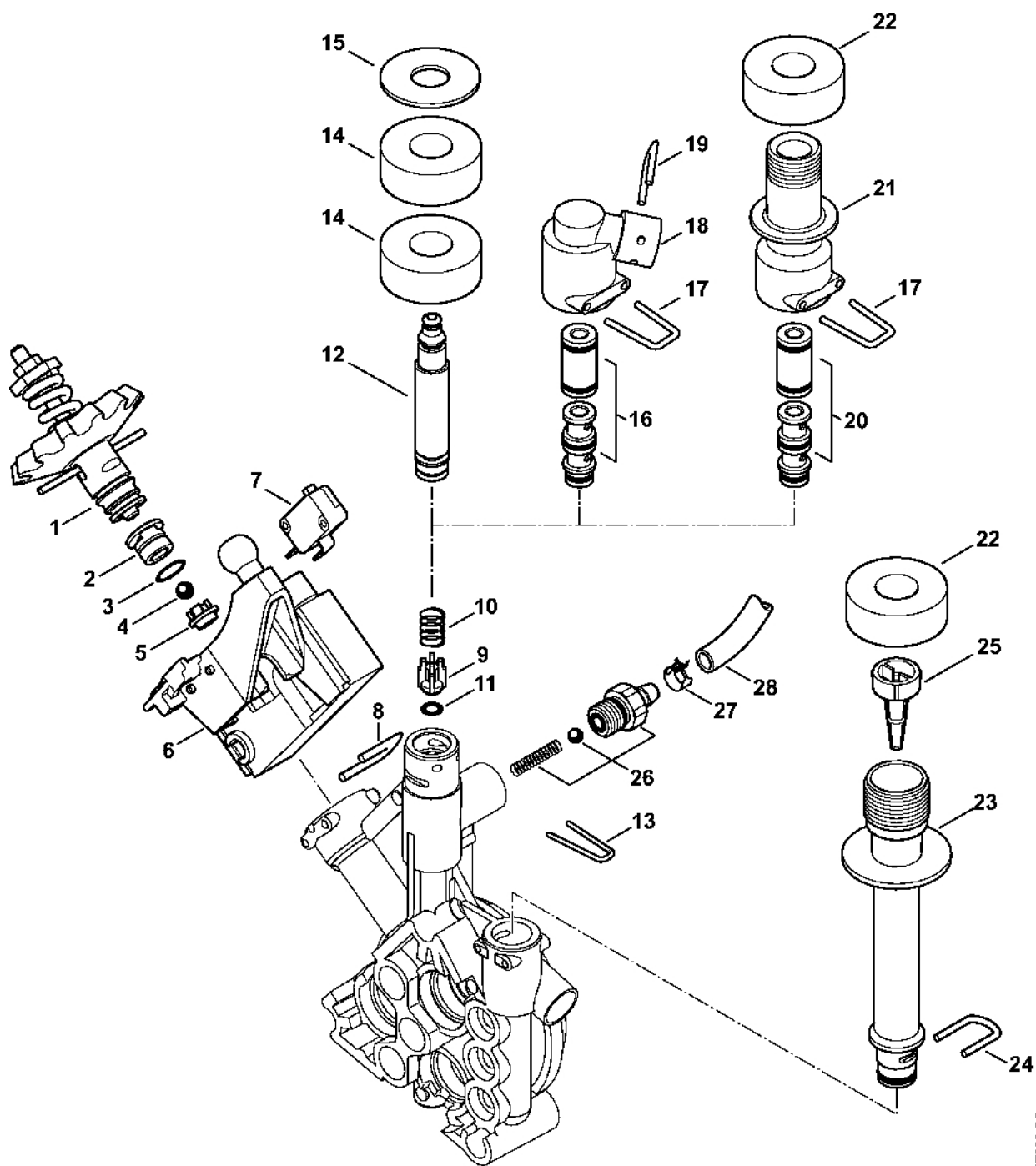


4786-SET-0004-A0

# Čerpadlo, ventilový blok

#	Číslo dílu	Popis	Množství	Obsahuje jeden nebo více článků	Poznámky
1	4768 700 4001	Kryt čerpadla	1	1-4	
2	4768 700 2300	Závitová zátka	1		
3	4776 700 2301	Uzavírka	1	4	
4	9645 948 7547	O-kroužek 11,7x2	1		
5	9645 945 8584	O-kroužek 80x2	1		
6	4738 760 7052	Sada 3 pístů	1		Ocel
8	4743 760 7050	Sada 3 pístů	1		Keramika GB
10	4768 007 1000	Sada těsnění pístů	1		Ocel
12	4769 007 1000	Sada pístních těsnění	1		Keramika GB
14	4738 700 6200	Ventil	1		6 kusů
15	4743 701 1200	Ventilový blok	1		
17	4743 701 1201	Ventilový blok	1		Keramika GB
19	4743 706 4600	Bouchon	3		
20	9045 319 1990	Válcový šroub M8x70	3		
21	4768 510 3201	Trubka	1		

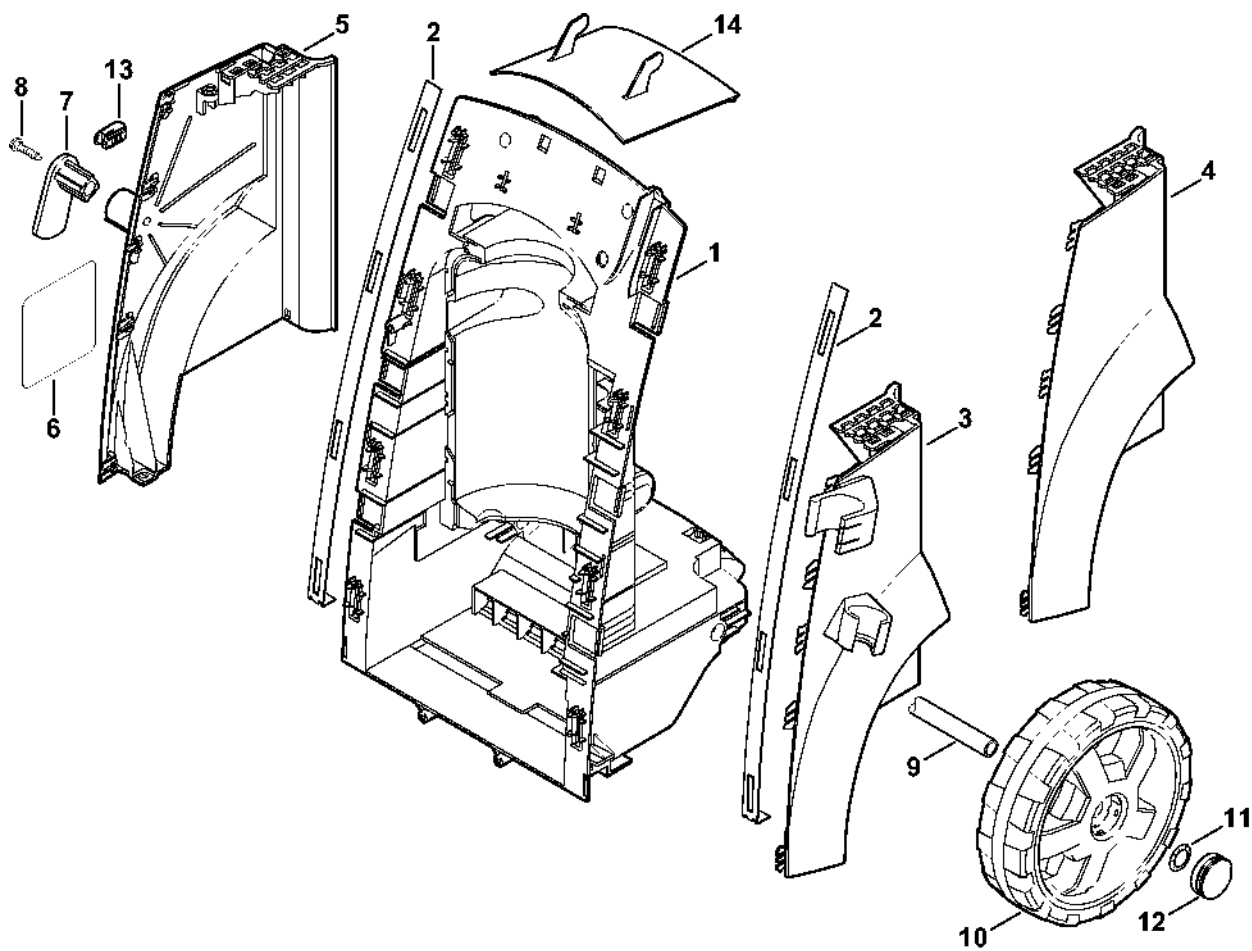
# Rozdělovací píst



1607ET028 SC

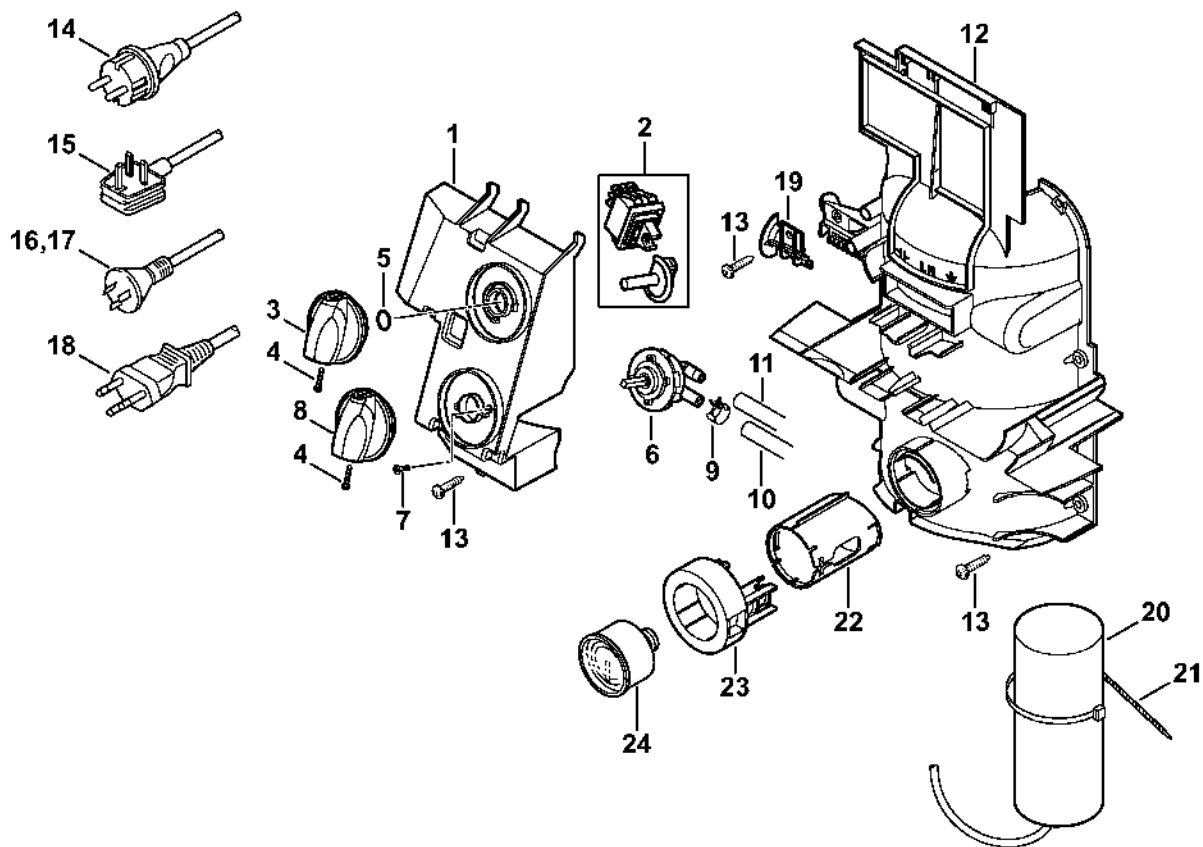
# Rozdělovací píst

#	Číslo dílu	Popis	Množství	Obsahuje jeden nebo více článků	Poznámky
1	4768 510 0300	Rozdělovací píst	1	2 - 5	
2	4768 510 0400	Ventil	1	3, 4	
3	9645 948 7500	O-kroužek 9,25x1,78	1		
4		Kulička	1		
5		Kroužek ventilového pouzdra	1		
6	4768 430 1100	Elektrická skříňka	1		
7	4768 435 0301	Spínač	1		
8	4768 701 4601	Objímka	1		
9	4768 510 0200	Zpětný ventil	1	10, 11	
10		Pružina	1		
11		O-kroužek	1		
16	4769 760 8800	Vstřikovač	1		
17	4765 701 4600	Brzdový třmen	1		
18	4768 701 6501	Spojovací díl	1		
19	4767 701 4600	Objímka	1		
22	4754 609 0300	Zvukově izolační prvek	1		
23	4768 701 6502	Spojovací díl	1		
24	4768 701 4600	Objímka	1		
25	4768 502 2100	Síto	1		
26	4743 700 7301	Spojka pro ohebnou hadici	1		
27	4743 708 8700	Svorka	1		
28		Hadice 300 mm	1		
	4743 701 6000	Hadice 6x3 mm x 1 m	1		



1607ET003 GM

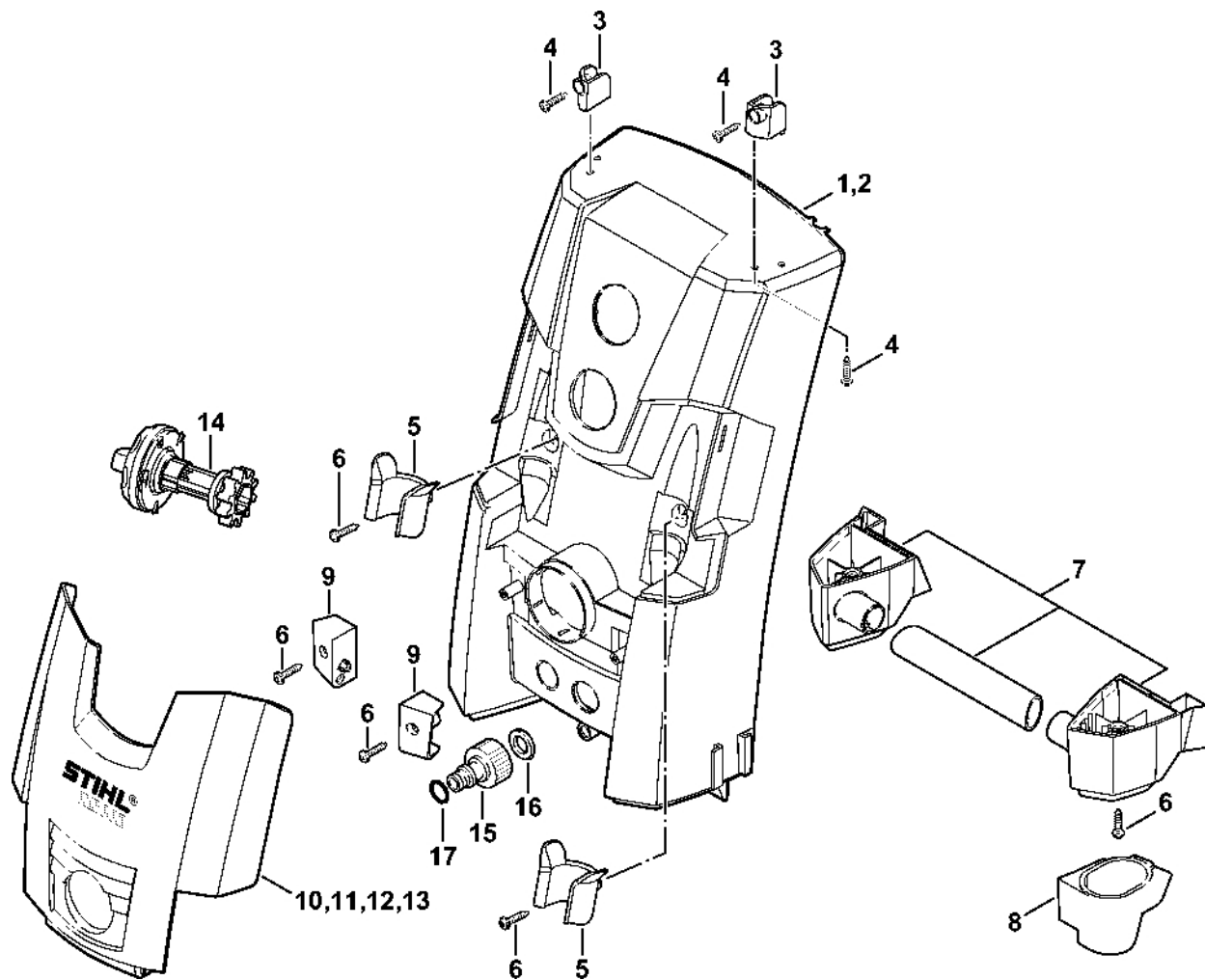
#	Číslo dílu	Popis	Množství	Obsahuje jeden nebo více položek	Poznámky
1	4768 790 2100	Podvozek	1	2	
2	4768 792 8100	Vodící díl	2		
3	4768 790 5100	Levý kryt	1		
5	4768 790 5101	Pravý kryt	1	6	
6	0000 967 3765	Výstražný piktogram RE	1		
7	4768 792 2400	Kabelová spona	1		
8	9104 007 4281	Parkerova šroub IS-P5x18	1		
9	4743 791 7000	Osa	1		
10	4768 791 3600	Kolo	2		
11	9991 003 1050	Upínací kroužek Ø 15	2		
12	4768 791 9200	Krytka	2		
13	4768 792 2401	Kabelová spona	1		
14	4768 602 7400	Deska	1		



4768-GET-0005

# Elektrická skříň

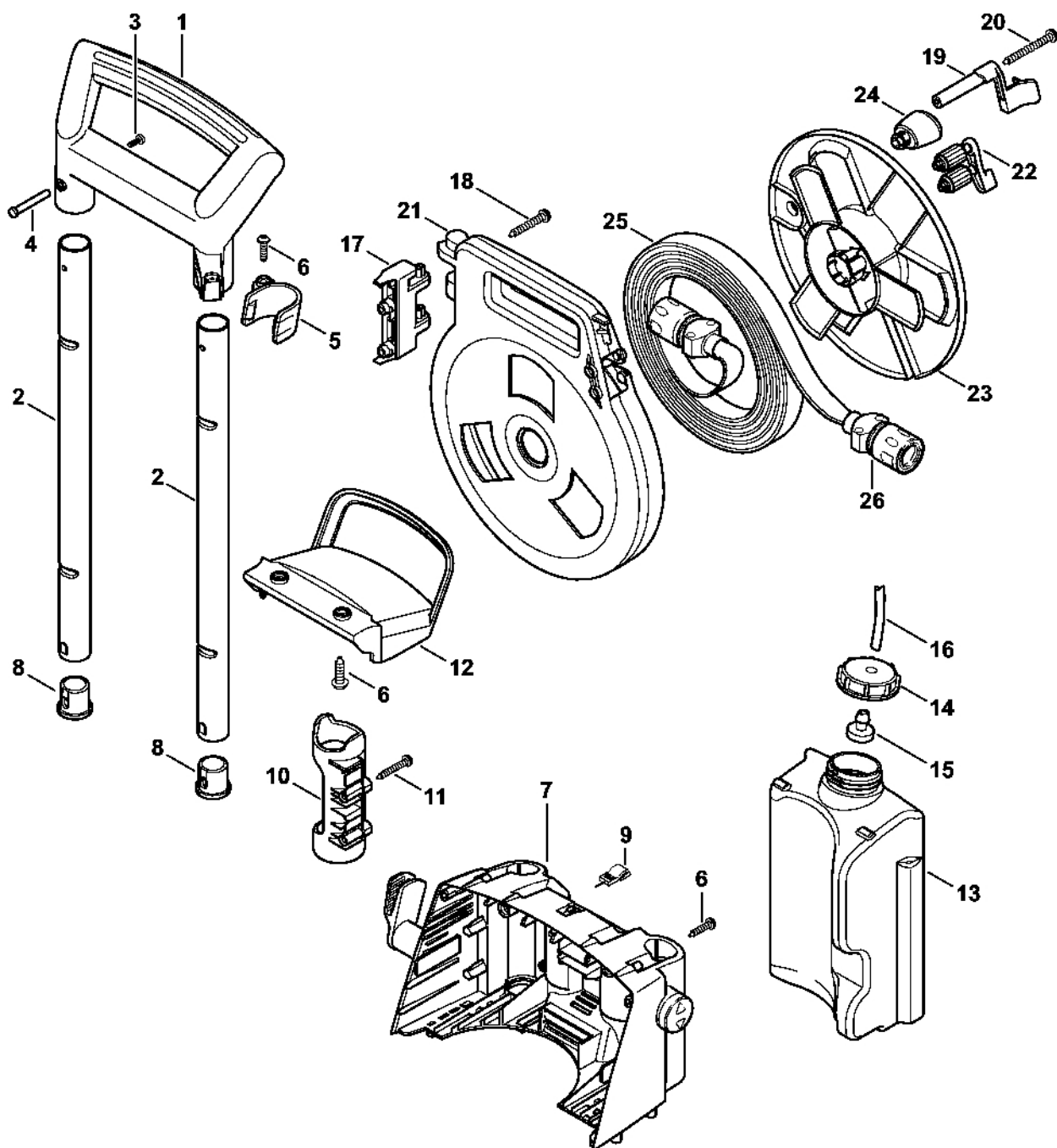
#	Číslo dílu	Popis	Množství	Obsahuje jeden nebo více článků	Poznámky
1	4768 432 1000	Elektrická skříň	1		
2	4768 430 0500	Přepínač	1		
3	4742 430 2900	Tlačítko	1	4	
4	9099 021 1850	Parkerův šroub 2,9x19	1		
5	9645 945 7505	O-kroužek 10x2,5	1		
6	4768 510 0401	Ventil	1		
7	9104 003 0560	Šroub Parker IS-P3,5x10	2		
8	4747 512 0402	Knoflík	1	4	
9	4743 708 8700	Svorka	1		
10		Hadice 300 mm	1		
	4743 701 6000	Hadice 6x3 mm x 1 m	1		
11	4703 701 6005	Hadice 6x1,5 mm x 1 m	1		
12	4768 602 0400	Krytka	1		
13	9104 007 4281	Šroub Parker IS-P5x18	8		
14	4768 440 2000	Napájecí kabel Europa	1		
15	4768 440 2002	Napájecí kabel GB	1		
16	4768 440 2003	Napájecí kabel AUS, NZ	1		
17	4768 440 2001	Napájecí kabel AR	1		
18	4768 440 2004	Napájecí kabel BR	1		
19	4768 791 7800	Zásuvka	1		
20	4768 605 1000	Kondenzátor 50 µF 450 V	1		
21	0000 988 9204	Kabelové svorky 4,8x294	1		
22	4768 513 1000	Trubka	1		
23	4768 513 0900	Prsten	1		
24	4768 510 4000	Manometr	1		



1607ET005 GM

#	Číslo dílu	Popis	Množství	Obsahuje jeden nebo více článků	Poznámky
2	4768 706 2101	Kryt	1		
3	4768 792 2502	Podpora	1		2 kusy
4	9104 007 4281	Šroub Parker IS-P5x18	4		
5	4768 792 0200	Podpora	2		
6	9104 007 4281	Šroub Parker IS-P5x18	4		
7	4768 791 5700	Rukojeť	1		
8	4768 717 2200	Pouzdro	1		
9	4768 798 1900	Vodící lišta	1		2 kusy
11	4768 701 0901	Kryt	1		
14	4768 510 2000	Knoflík	1		
15	4719 700 7300	Spojka pro ohebnou hadici	1	16, 17	
16		Plochá těsnění	1		
17		O-kroužek	1		
	4719 007 1053	Sada spojovacích těsnění pro hadici hadice	1	16, 17	

# Rám rukojeti



1607ET023 AS

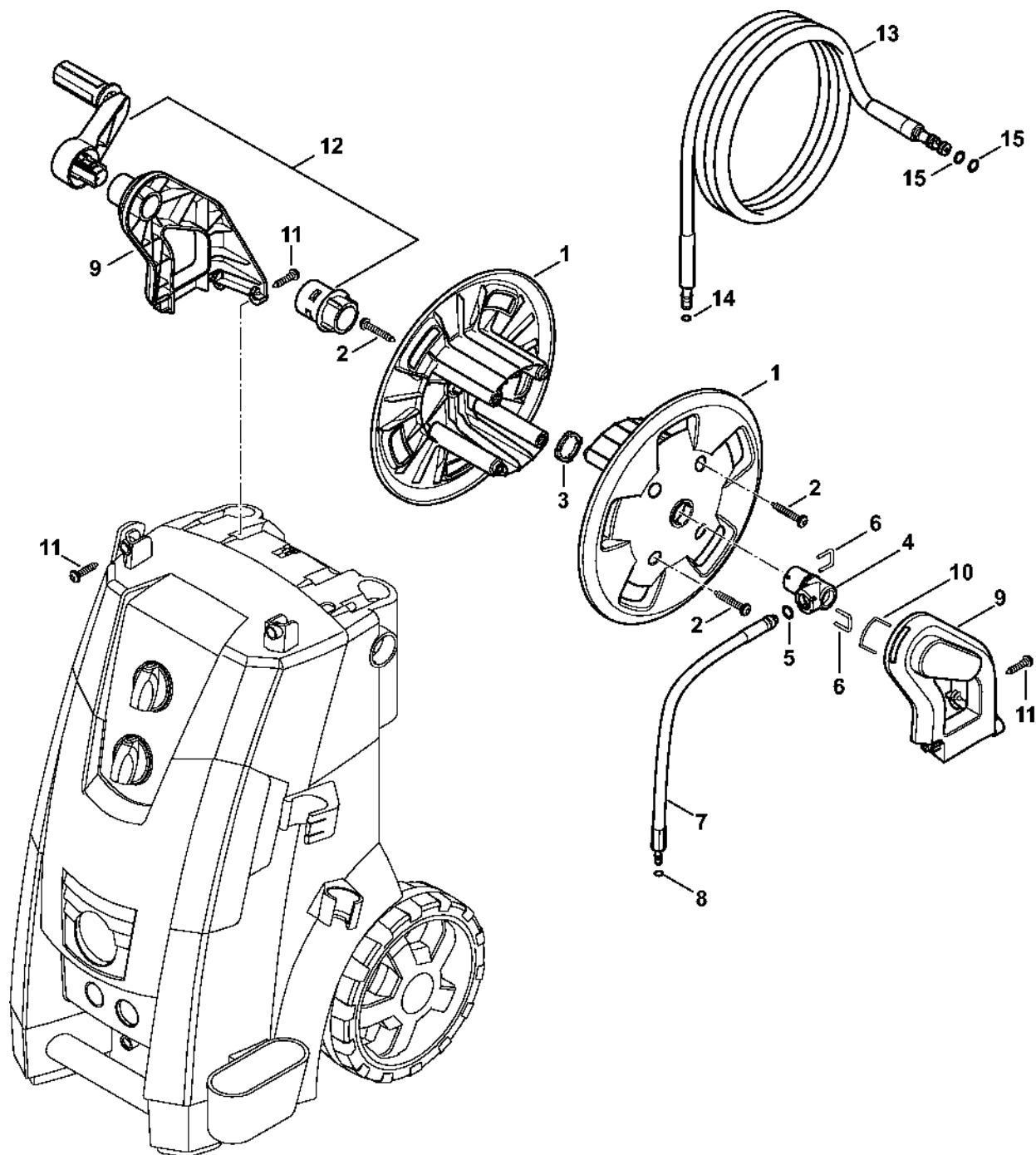
# Rám rukojeti

#	Číslo dílu	Popis	Množství	Obsahuje jeden nebo více článků	Poznámky
1	4768 790 5600	Rám rukojeti	1		
2	4768 791 2700	Trubka	2		
3	4768 792 3300	Šroub	2		
4	4768 791 8300	Matice	2		
5	4768 792 0201	Horní držák	1		
6	9104 007 4281	Parkerova šroub IS-P5x18	5		
7	4768 760 8900	Nastavovací prvek	1		
8	4768 791 7300	Zátka	2		
9	4915 502 0801	Čisticí jehla	1		
10	4768 792 2501	Podpěra	1		
11	9104 003 4298	Válcový šroub IS-P5x45	2		
12	4768 792 6300	Držák ohebné trubky	1		
13	4768 701 0800	Nádrž	1		
14	4780 703 0701	Víko	1		
15	4768 701 6600	Sací síto	1		
16	4703 701 6005	Hadice 6x1,5 mm x 1 m	1		
17	4768 792 2500	Držák	1		
18	9104 006 4304	Šroub Parker P5x55	2		
19	4900 501 1500	Záchytný hák	1		
20	9104 006 4320	Parkerova šroub P5x80	1		
	4900 500 8600	Plochá hadice s kazetou 12 m	1	21 - 26	
21	4900 500 8800	Kazeta	1		
22	4900 500 6801	Vodicí lišta	1		
23	4900 501 1701	Navíjecí buben	1		
24	4768 791 0200	Rukojeť	1		
25	4900 500 8700	Plochá hadice 12 m	1	26	

# Rám rukojeti

#	Číslo dílu	Popis	Množství	Obsahuje jeden nebo více článků	Poznámky
26	4900 500 6705	Spojka	2		

# Naviják hadice

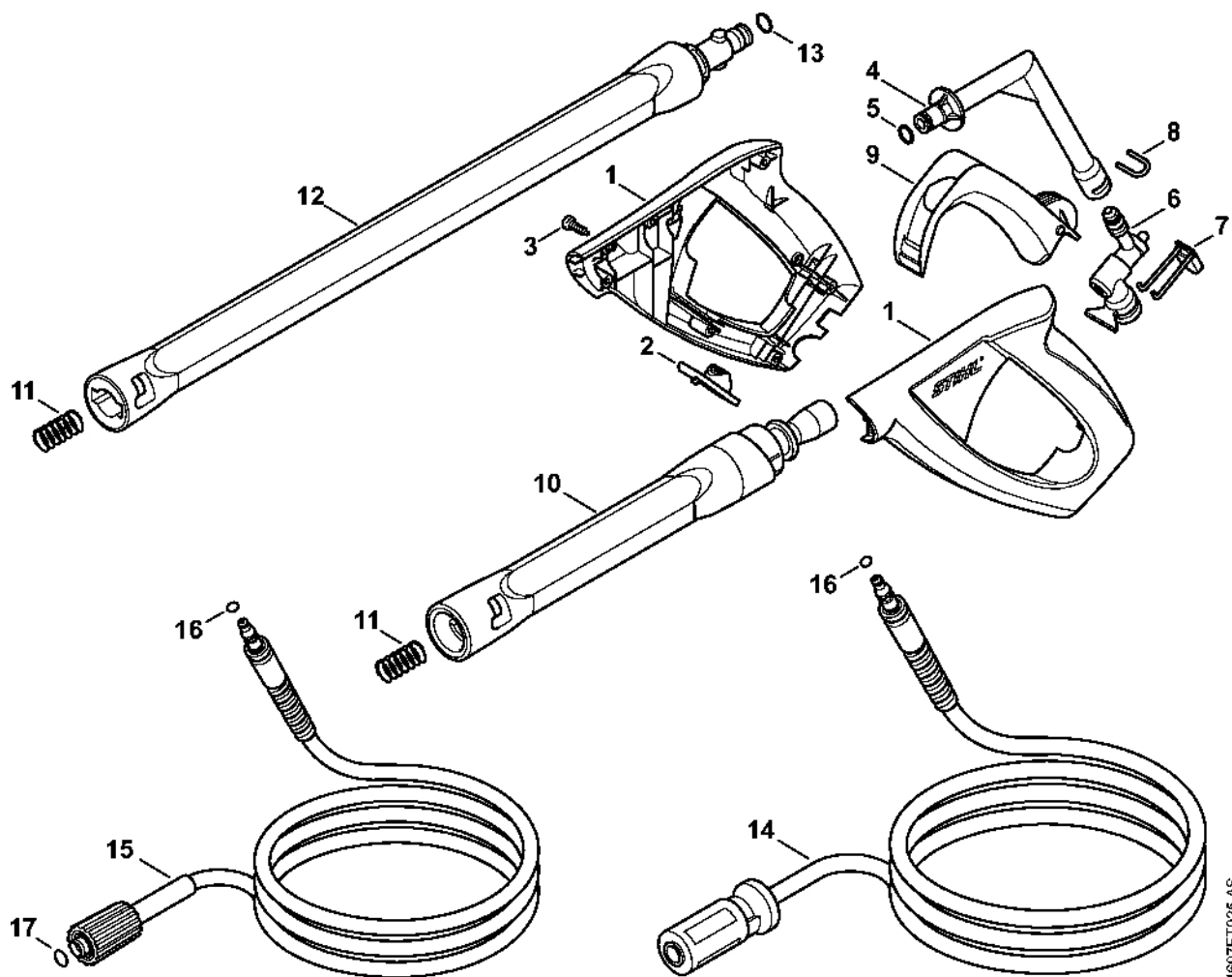


4766-GET-0000-A0

# Naviják hadice

#	Číslo dílu	Popis	Množství	Obsahuje jeden nebo více článků	Poznámky
1	4743 501 1700	Navíjecí buben	2		
2	9104 007 4306	Válcový šroub IS-P5x35	4		
3	4768 792 6900	Podložka	1		
4	4768 500 4800	Spojka	1	5, 6	
5	9645 948 7996	O-kroužek 14,3x2,4	1		
6	4900 503 1400	Třmen	2		
7	4768 670 0800	Vysokotlaká hadice DN 6, 675 mm	1	8	
8	9645 948 7460	O-kroužek 5,28 x 1,78	1		
9	4768 790 4600	Vodící lišta	1	10	2 kusy
10	4767 503 1402	Stříbro	1		
11	9104 007 4281	Parkerova šroub IS-P5x18	4		
12	4768 790 7402	Kliková páka	1		
13	4915 500 0819	Vysokotlaký hadice DN 6, 12 m	1	14, 15	
14	9645 951 3076	O-kroužek 5,1x1,6-FKM90	1		
15	9645 952 0870	O-kroužek 14x2	2		

# Pistole, kopí

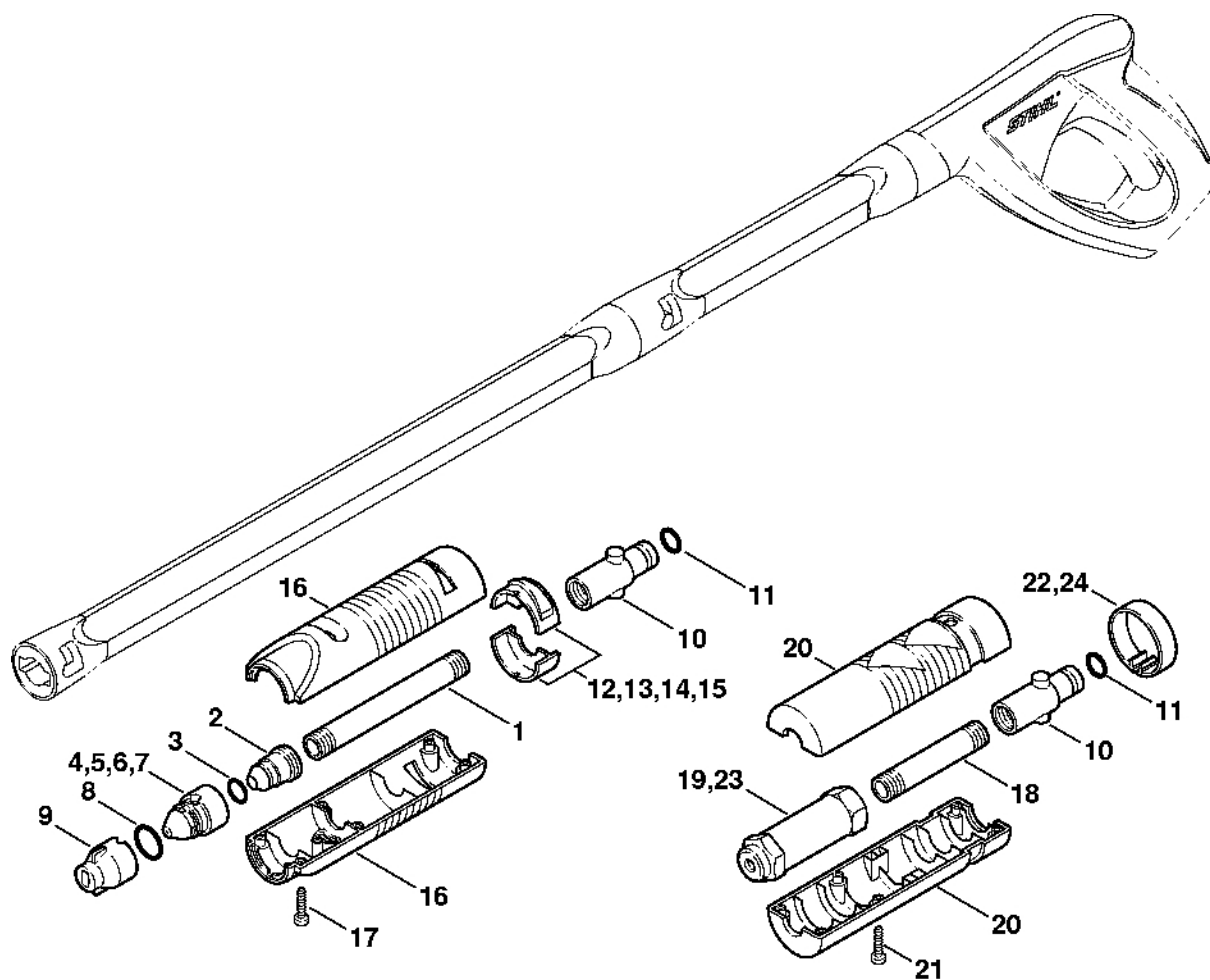


1607ET025 AS

# Pistole, kopí

#	Číslo dílu	Popis	Množství	Obsahuje jeden nebo více článků	Poznámky
	4915 500 1321	Pistole	1	1 - 11	
<b>1</b>	4915 500 6603	Rukojeť	1	2	
<b>2</b>		Bezpečnostní tlačítko	1		
<b>3</b>	9104 003 4113	Šroub Parker IS-P3x16	7		
<b>4</b>	4915 500 2201	Ohnutá trubka	1	5	
<b>5</b>	9645 948 7500	O-kroužek 9,25x1,78	1		
<b>6</b>	4915 500 0603	Ventil	1	7	
<b>7</b>	4915 502 5400	Pružinový knoflík	1		
<b>8</b>	4915 505 0901	Stříbrný	1		
<b>9</b>	4915 502 1504	Páka	1		
<b>10</b>	4915 500 1102	Lance	1	11	
<b>11</b>	4915 505 0104	Ressort	1		
<b>12</b>	4900 500 0303	Prodloužení tyče 410 mm	1	11, 13	
<b>13</b>	9645 948 7490	O-kroužek 9x2,6	1		

# Projekční hlava, turbodýza



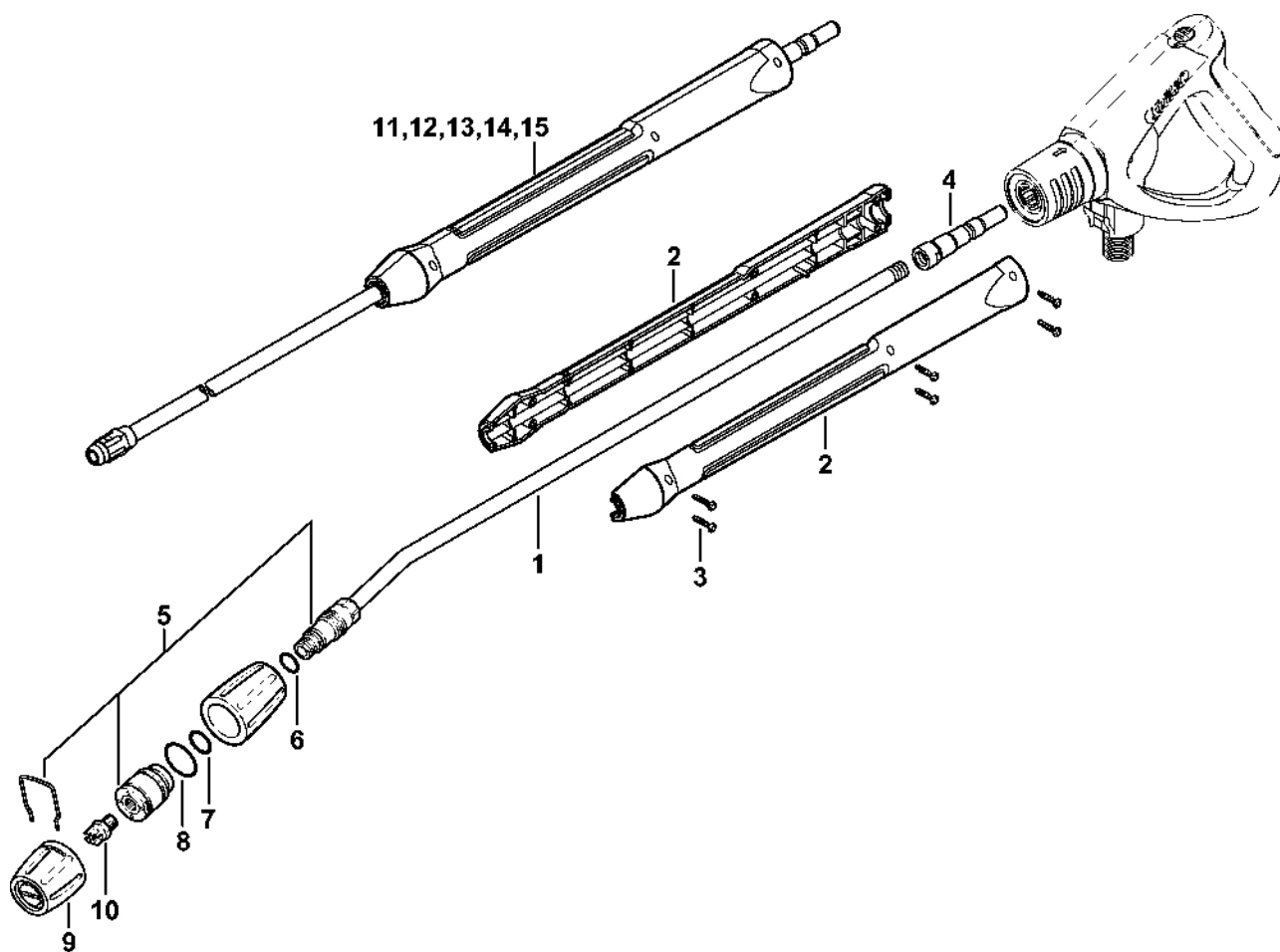
674ET019 GM

# Projekční hlava, turbodýza

#	Číslo dílu	Popis	Množství	Obsahuje jeden nebo více článků	Poznámky
	4915 500 3821	Oranžová projekční hlavice	1	1 - 4, 8 - 11, 16, 17	Evropa
	4915 500 3825	Červená projekční hlava	1	1 - 3, 9 - 11, 14, 16, 17	GB
<b>1</b>	4915 502 3800	Trubka	1		NZ
<b>2</b>	4915 500 7100	Sedlo trysky	1	3	
<b>3</b>	9645 945 7532	O-kroužek 11,1x1,6	1		
<b>4</b>	4915 500 6333	Tryska Ø 1,37 mm	1	8	Evropa
<b>6</b>	4915 500 6366	Buse	1	8	GB
<b>8</b>	9645 945 7567	O-kroužek 15,1x1,6	1		
<b>9</b>	4915 502 1001	Tryska	1		
<b>10</b>	4900 500 6702	Spojka	1		
<b>11</b>	9645 948 7501	O-kroužek 9,3x2,4	1		
<b>12</b>		Kroužek	1		Evropa
<b>14</b>	4915 505 0604	Červený prsten	1		GB
<b>16</b>	4915 500 1001	Tělo	1	17	
<b>17</b>	9104 003 8611	Šroub Parker IS-P3x12	6		
	4900 500 1671	Oranžová turbodýza	1	10, 11, 18 - 22	
<b>18</b>	4900 502 3800	Trubka	1		
<b>19</b>	4900 500 6304	Tryska Ø 1,4 mm	1		
<b>20</b>	4900 500 1001	Tělo	1	21	
<b>21</b>	9104 003 8611	Šroub Parker IS-P3x12	6		
<b>22</b>	4900 505 0600	Kroužek, oranžový	1		

# RE 163 PLUS AUS:

## Lance



1607ET018 GM

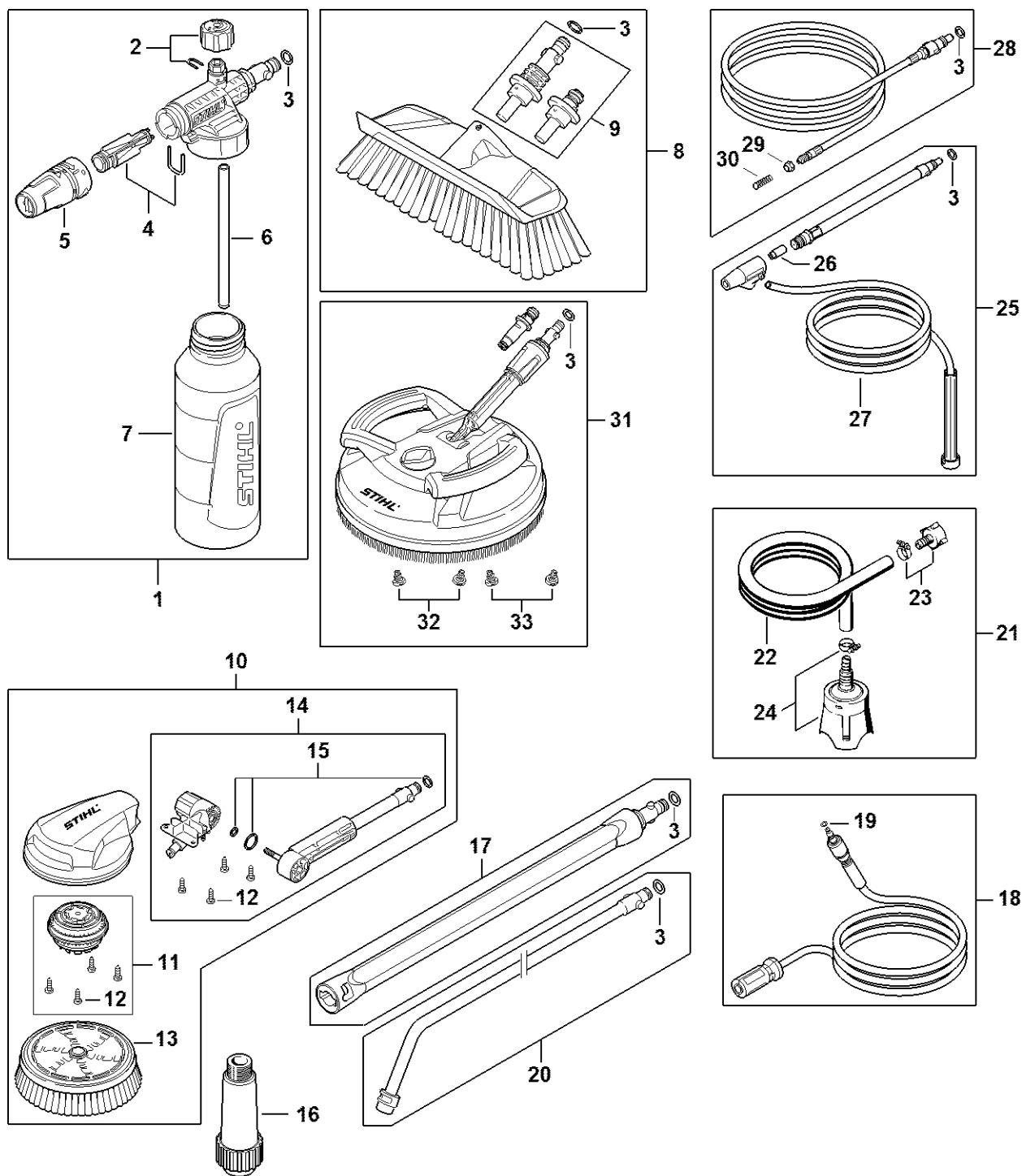
# RE 163 PLUS AUS:

## Lance

#	Číslo dílu	Popis	Množství	Obsahuje jeden nebo více položek	Poznámky
2	4925 500 8900	Držák rukojeti	1	3	
3	4925 007 1061	Balíček šroubů	1		
4	4925 503 1202	Spojovací díl	1		

# Příslušenství RE 80 - 170

## PLUS



4910-GET-0018-A0

# Příslušenství RE 80 - 170

## PLUS

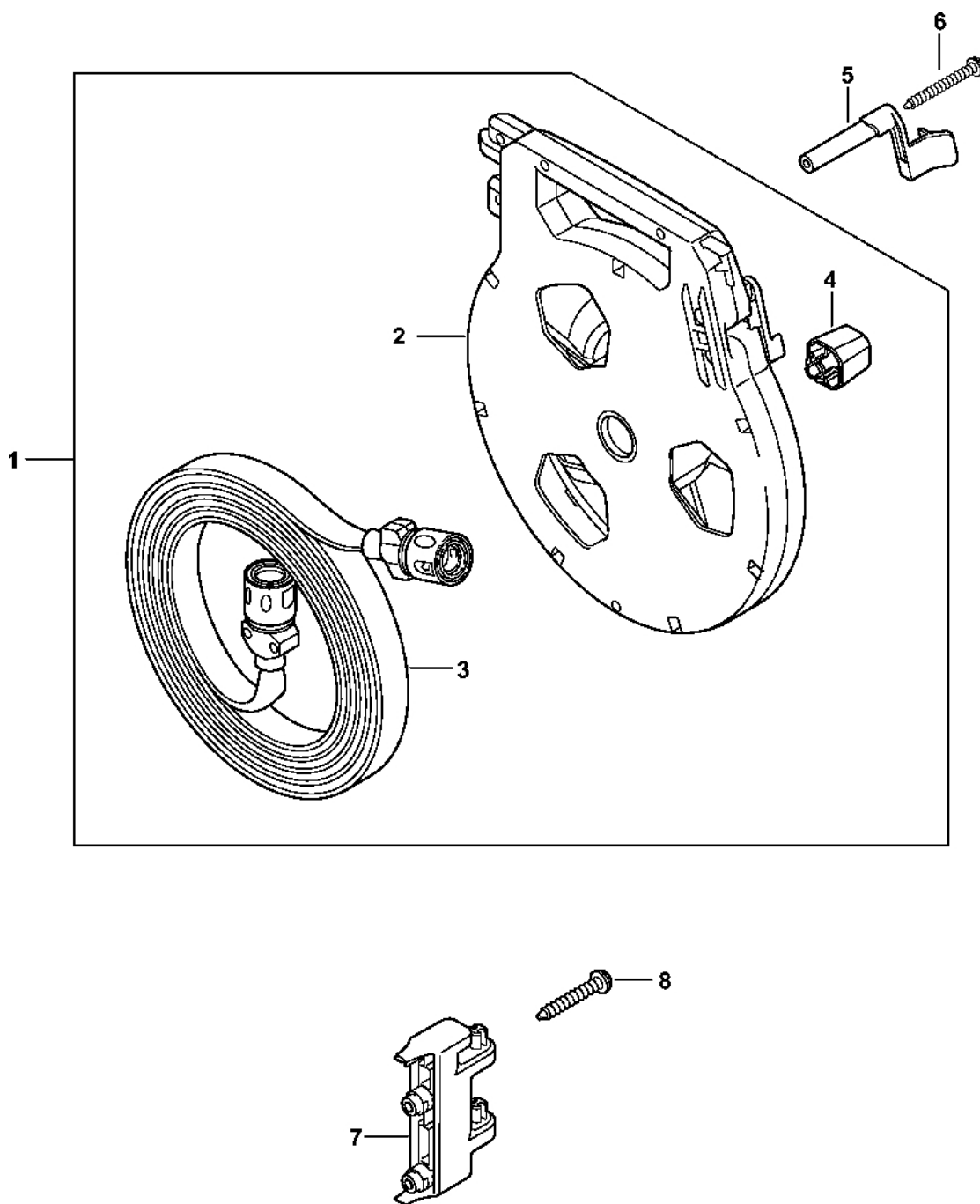
#	Číslo dílu	Popis	Množství	Obsahuje jeden nebo více článků	Poznámky
1	4910 500 9600	Pěnová tryska	1	2 - 7	
2	4910 530 0500	Nastavovací šroub	1		
3	9645 953 0762	O-kroužek 9,19x2,62-FKM90	1		
4	4910 500 6305	Tryska	1		
5	4910 530 0400	Ochranná krytka	1		
6	4910 530 0600	Ohebná hadice	1		
7	4910 507 0100	Láhev na čisticí prostředek	1		
8	4910 500 6000	Mycí kartáč	1	3, 9	
9	4910 500 4800	Připojení	1		
10	4910 500 5900	Turbokartáč	1	11 - 15	
11	4910 500 2000	Reduktor	1	12	
12	4910 951 3505	Šroub	4		
13	4910 504 2700	Náhradní vložka kartáče	1		
14	4910 500 0701	Kloub	1	12, 15	
15	4910 007 0800	Sada O-kroužků	1		
16	4910 500 5400	Vodní filtr	1		
17	4910 500 0900	Rovná tryska 0,43 m	1	3	
18	4910 500 0802	Vysokotlaký hadice DN06 9 m	1	19	
19	9645 948 3076	O-kroužek 5,1x1,6-TPE-U95	1		
20	4910 500 1900	Ohnutá tyč 1,08 m	1	3	
21	4910 500 0500	Ohebná sací hadice 3 m	1	22 - 24	
22	4910 501 0500	Hadice	1		
23	4910 500 0100	Spojka pro ohebnou hadici	1		
24	4910 500 2401	Sací síto	1		
25	4910 500 1800	Pískovací zařízení s vodním postřikem	1	3, 26, 27	
26	4910 502 1007	Tryska	1		

# Příslušenství RE 80 - 170

## PLUS

#	Číslo dílu	Popis	Množství	Obsahuje jeden nebo více článků	Poznámky
<b>27</b>	4910 500 5200	Hadice	1		
<b>28</b>	4910 500 8000	Sada na čištění potrubí 15 m	1	3, 29, 30	
<b>29</b>	4910 503 0200	Matice	1		
<b>30</b>	4910 500 6800	Vodicí lišta	1		
<b>31</b>	4910 500 3901	Čistič povrchů RA 110	1	3, 32, 33	
<b>32</b>	4910 500 6303	Tryska	1		(černá)
<b>33</b>	4910 500 6302	Tryska	1		bílá

# Příslušenství RE 143 - 163 PLUS

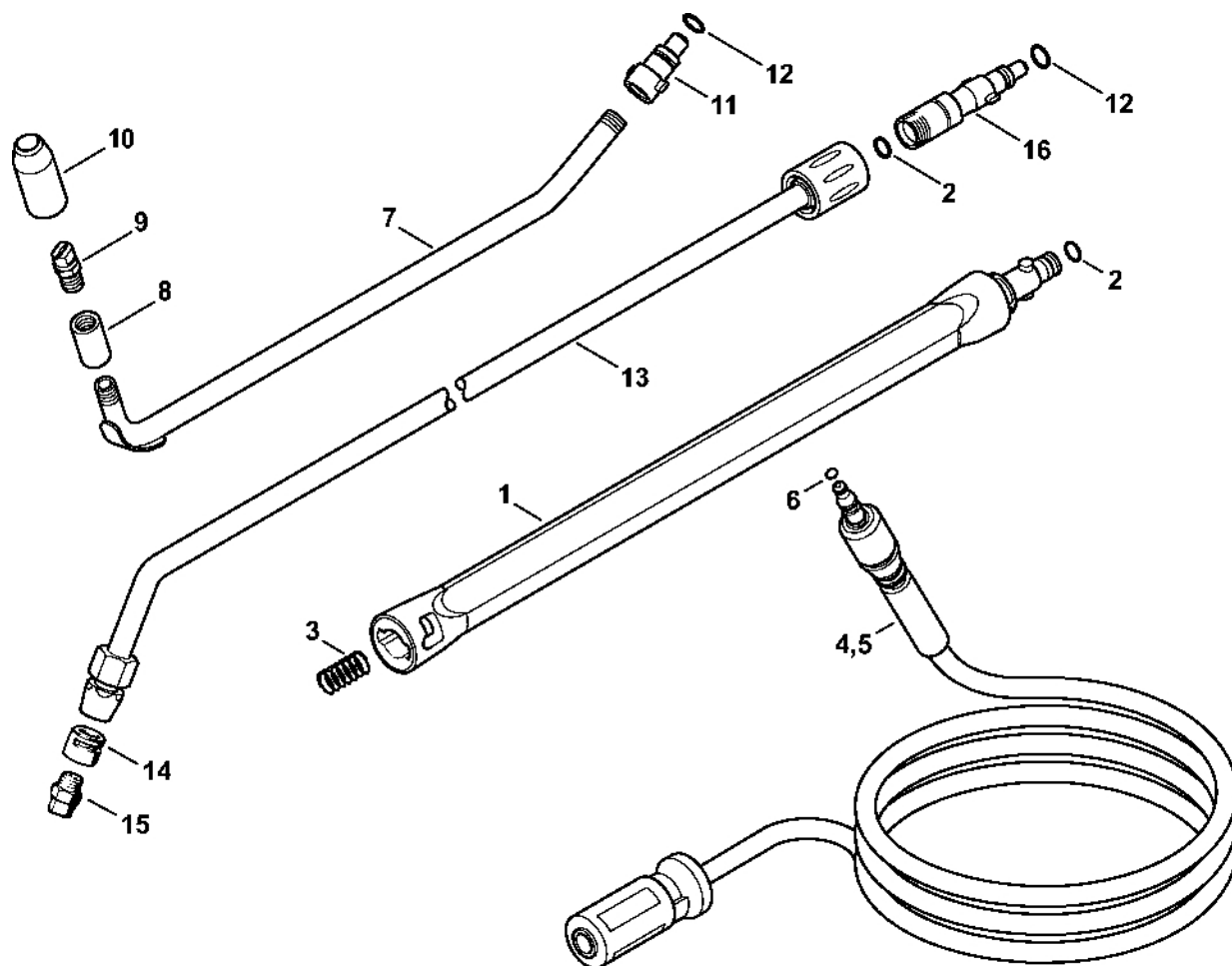


4910-SET-0005-A0

# Příslušenství RE 143 - 163 PLUS

#	Číslo dílu	Popis	Množství	Obsahuje jeden nebo více položek	Poznámky
1	4910 500 8600	Plochá hadice s kazetou	1	2 - 4	
2	4910 500 8800	Kazeta	1		
3	4910 500 8700	Plochá hadice	1		
4	RE01 791 0201	Rukojeť	1		
5	4900 501 1500	Záchytný hák	1		
6	9104 006 4320	Parkerova šroub P5x80	1		
7	4768 792 2500	Podpora	1		
8	9104 006 4304	Šroub Parker P5x55	2		

# Lance, vysokotlaký hadice # 06/2019

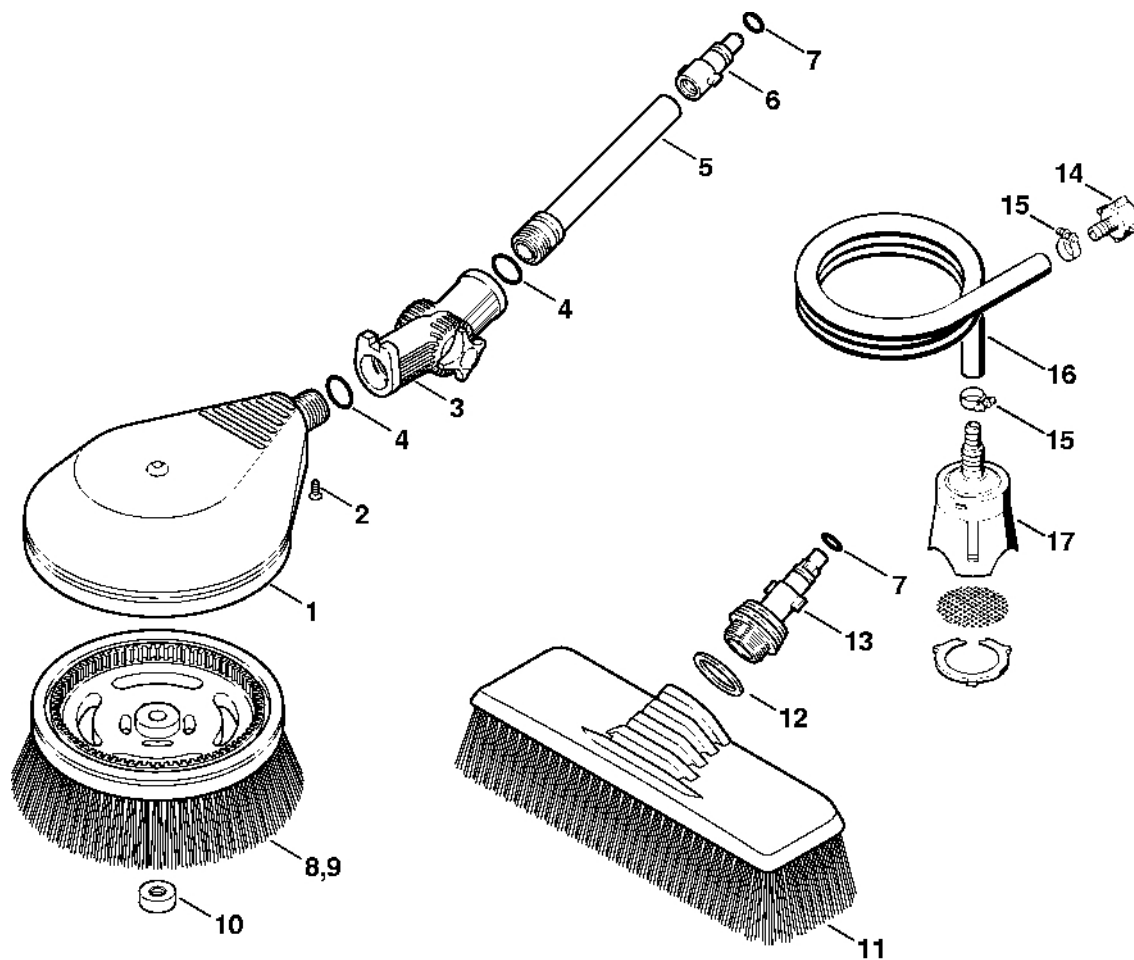


1607ET026 AS

# Lance, vysokotlaký hadice # 06/2019

#	Číslo dílu	Popis	Množství	Obsahuje jeden nebo více článků	Poznámky
1	4900 500 0303	Prodloužení tyče 410 mm	1	2, 3	
2	9645 948 7490	O-kroužek 9x2,6	1		
3	4915 505 0104	Pružina	1		
4	4915 500 0836	Vysokotlaká hadice DN 6, 9 m, kovová výztuž	1	6	
5	4915 500 0837	Vysokotlaký hadice DN 6, 20 m, kovová výztuž	1	6	
6	9645 951 3076	O-kroužek 5,1x1,6-FKM90	1		
7	4900 500 1902	Ohnutá tryska	1	8 - 12	
8	4900 503 1500	Manžeta	1		
9	4900 502 1001	Tryska	1		
10	4900 502 0901	Ochranná krytka	1		
11	4900 500 6700	Spojka	1		
12	9645 945 7497	O-kroužek 9,6x2,4	1		
13	4900 500 1903	Ohnutá tryska	1	2, 12, 14 - 16	
14	4900 502 0900	Ochranná krytka	1		
15	4900 502 1033	Tryska 2506	1		
16	4915 500 6702	Spojka	1	12	

# Mycí kartáč, flexibilní sací hadice # 06/2019

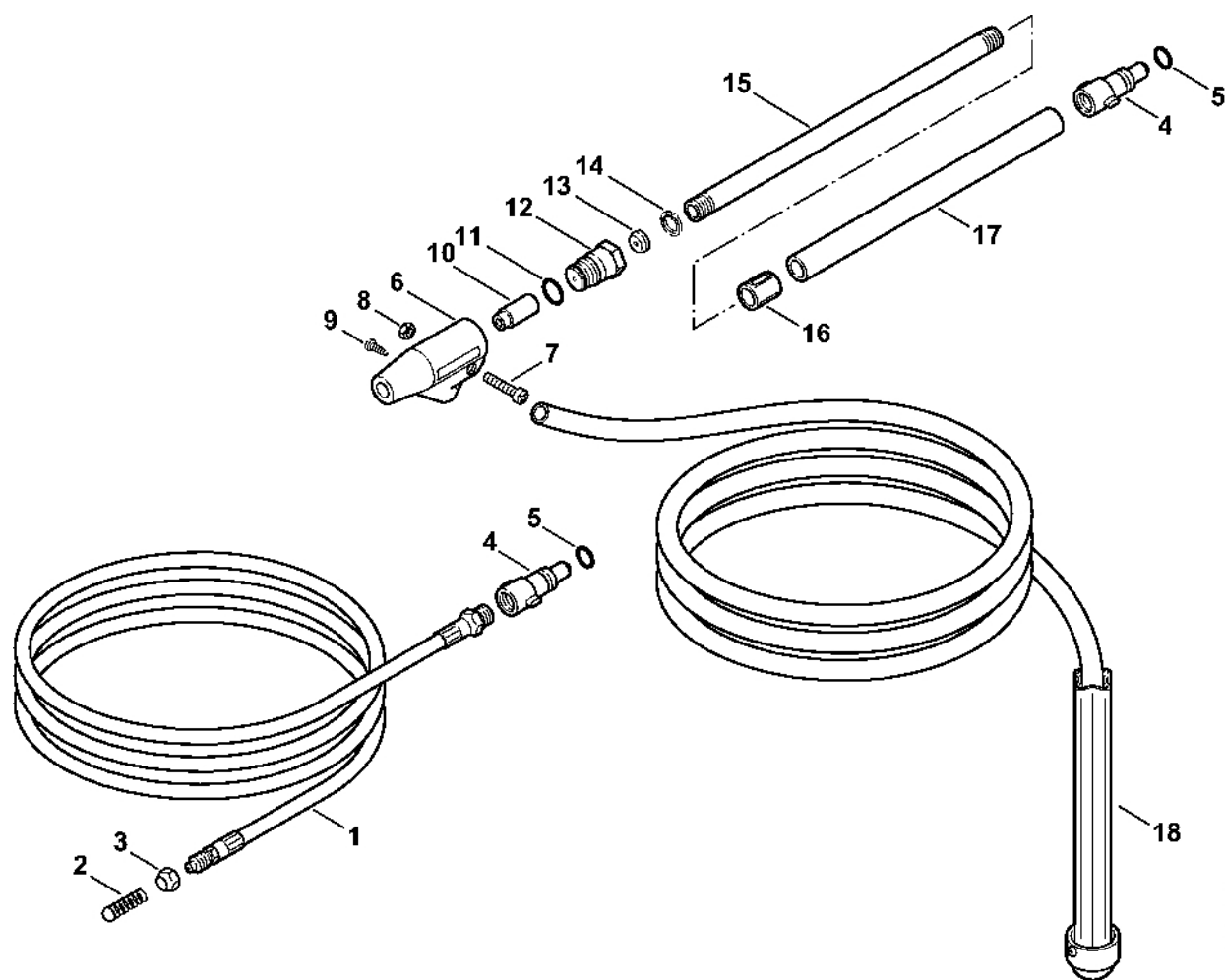


670ET005 GM

# Mycí kartáč, flexibilní sací hadice # 06/2019

#	Číslo dílu	Popis	Množství	Obsahuje jeden nebo více článků	Poznámky
1	4900 500 5900	Turbokartáč	1	2 - 10	
2	9093 021 2400	Šroub Parker 3,5x13	1		
3	4900 500 0703	Kloub	1	4	
4		O-kroužek	2		
5	4900 504 0402	Trubka	1		
6	4900 500 6700	Spojka	1		
7	9645 945 7497	O-kroužek 9,6x2,4	1		
8	4900 500 3101	Hlava kartáče	1		
9	4900 500 3102	Hlavice kartáče	1		
10	4900 505 1301	Závitová krytka	1		
11	4900 500 3003	Mycí kartáč	1	7, 12, 13	
12	4900 509 0500	Těsnění	1		
13	4900 500 6701	Spojka	1	7	
	4900 500 0500	Ohebná sací hadice	1	14 - 17	
14	4900 500 0100	Spojka pro ohebnou hadici	1		
15	9771 021 1500	Svorka 16-25	2		
16		Hadice 1/2"x3 m	1		
	4706 678 1150	Hadice 1/2"x1 m	1		
17	4900 500 2400	Sací filtr	1		

# Sada pro čištění potrubí, zařízení pro pískování s vodním paprskem # 06/2019

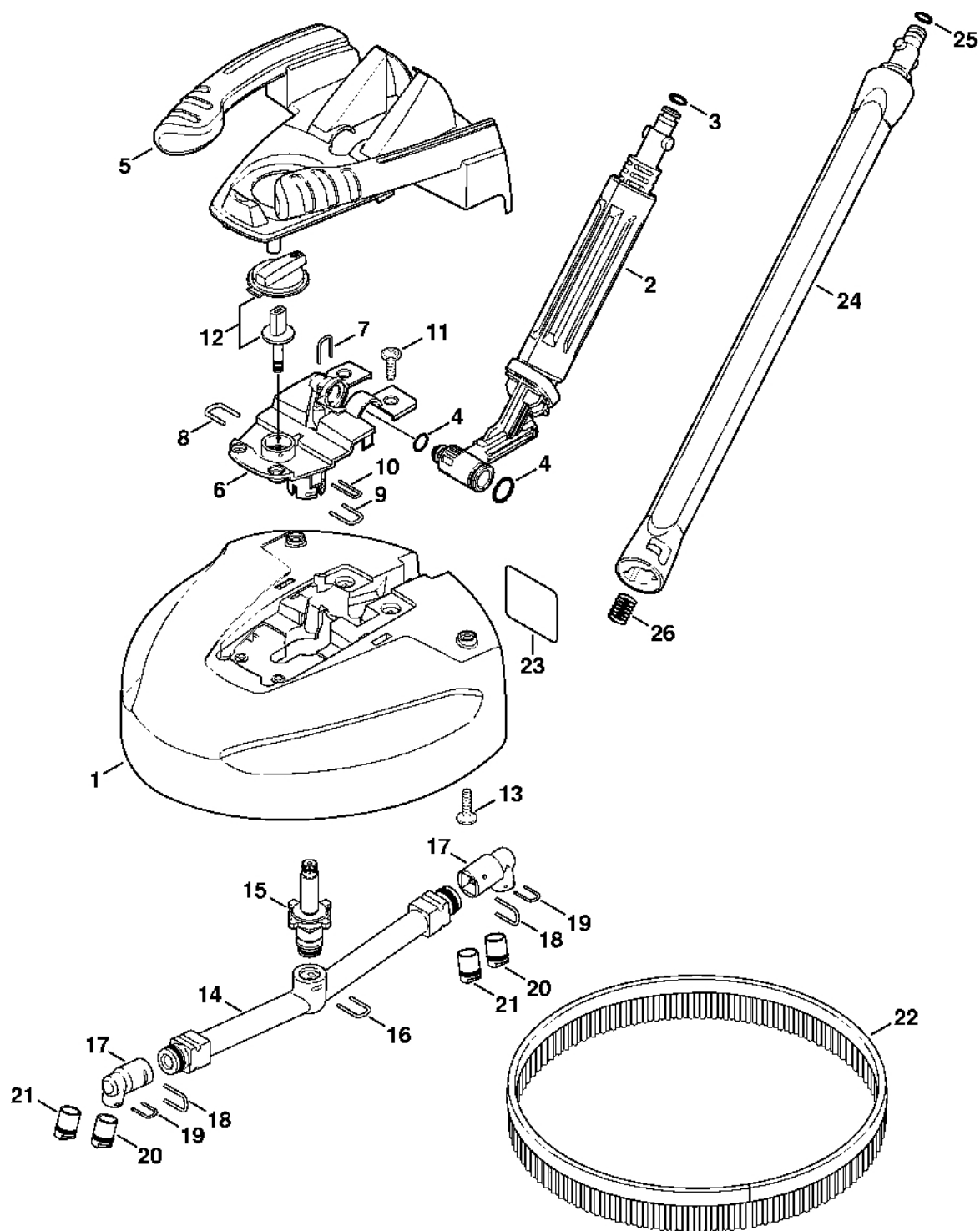


666ET019 GM

# Sada pro čištění potrubí, zařízení pro pískování s vodním paprskem # 06/2019

#	Číslo dílu	Popis	Množství	Obsahuje jeden nebo více článků	Poznámky
1	4900 500 8000	Sada na čištění potrubí 15 m	1	2 - 5	
2	4900 500 6800	Vodicí lišta	1		
3	4900 503 0201	Matice	1		
4	4900 500 6700	Spojka	1		
5	9645 945 7497	O-kroužek 9,6x2,4	1		
	4900 500 1801	Pískovací zařízení s vodním postřikem	1	4 - 18	
6	4900 500 2800	Tělo trysky	1	7 - 10	
7		Šroub	1		
8		Šestihranná matice	1		
9		Šroub	1		
10	4900 502 1002	Tryska	1		5 kusů
11	9645 945 7522	O-kroužek 11x2	1		
12	4900 502 1012	Tryska	1		
13	4900 502 1011	Buse	1		
14	4900 505 0300	Zarážka	1		
15	4900 504 0401	Trubka	1		
16	4900 503 2301	Pouzdro	1		
17	4900 501 0601	Pouzdro rukojeti	1		
18	4900 500 5201	Hadice	1		

# Čistič povrchů RA 101 # 06/2019



650ET006 GIM

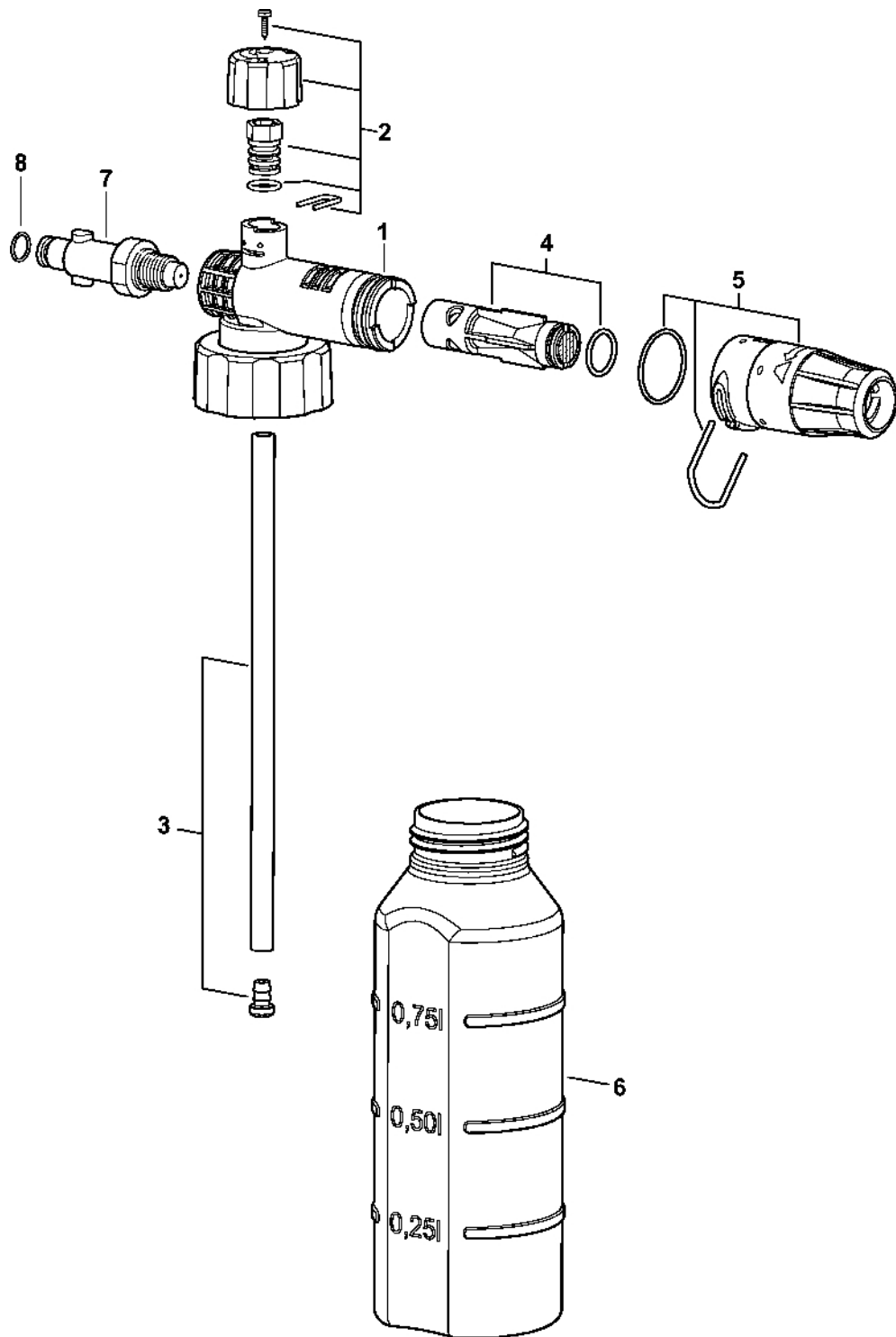
# Čistič povrchů RA 101 # 06/2019

#	Číslo dílu	Popis	Množství	Obsahuje jeden nebo více článků	Poznámky
1	4900 500 3902	Čistič teras RA 101	1	2 - 26	
2	4900 500 0704	Kloub	1	3, 4	
3	9645 948 7501	O-kroužek 9,3x2,4	1		
4	4900 007 1051	Sada těsnění	1		
5		Kryt	1		
6	4900 500 7800	Vymáhání	1	7 - 11	
7	4900 505 0904	Stříbro	1		
8	4900 505 0902	Stěžeň	1		
9	4900 505 0901	Stěžeň	1		
10	4900 505 0903	Stěžeň	1		
11	9104 007 4281	Parkerova šroub IS-P5x18	4		
12	4900 500 7700	Tlačítko	1		
13	9104 007 4281	Šroub Parker IS-P5x18	6		
14	4900 500 4901	Rotor	1	15 - 21	
15		Regulační ventil	1		
16	4900 505 0905	Třmen	1		
	4900 500 6351	Sada trysek	2	17 - 21	
17		Držák trysky	1		
18	4900 505 0906	Stříbrný držák	1		
19	4900 505 0905	Stěžeň	1		
20		Tryska (1 bod)	1		
21		Buse (2 body)	1		
22	4900 504 0502	Náhradní kartáč	1		
23	0000 967 3745	Výstražná cedule	1		
24	4900 500 0303	Prodloužení tyče 410 mm	1	25, 26	
25	9645 948 7490	O-kroužek 9x2,6	1		

# Čistič povrchů RA 101 # 06/2019

#	Číslo dílu	Popis	Množství	Obsahuje jeden nebo více článků	Poznámky
26	4915 505 0104	Pružina	1		

# Pěnová tryska # 06/2019



4815-GET-0002-A0

# Pěnová tryska # 06/2019

#	Číslo dílu	Popis	Množství	Obsahuje jeden nebo více článků	Poznámky
1	4915 500 9600	Pěnová tryska	1	2 - 8	
2	4915 512 3000	Nastavovací šroub	1		
3	4925 703 1600	Ohebná trubka	1		
4	4925 502 1015	Tryska	1		
5	4915 502 0900	Ochranná krytka	1		
6	4915 507 0102	Láhev na čisticí prostředek	1		
7	4915 503 0101	Připojení	1		
8	9645 948 7501	O-kroužek 9,3x2,4	1		