

# RE 141 K PLUS

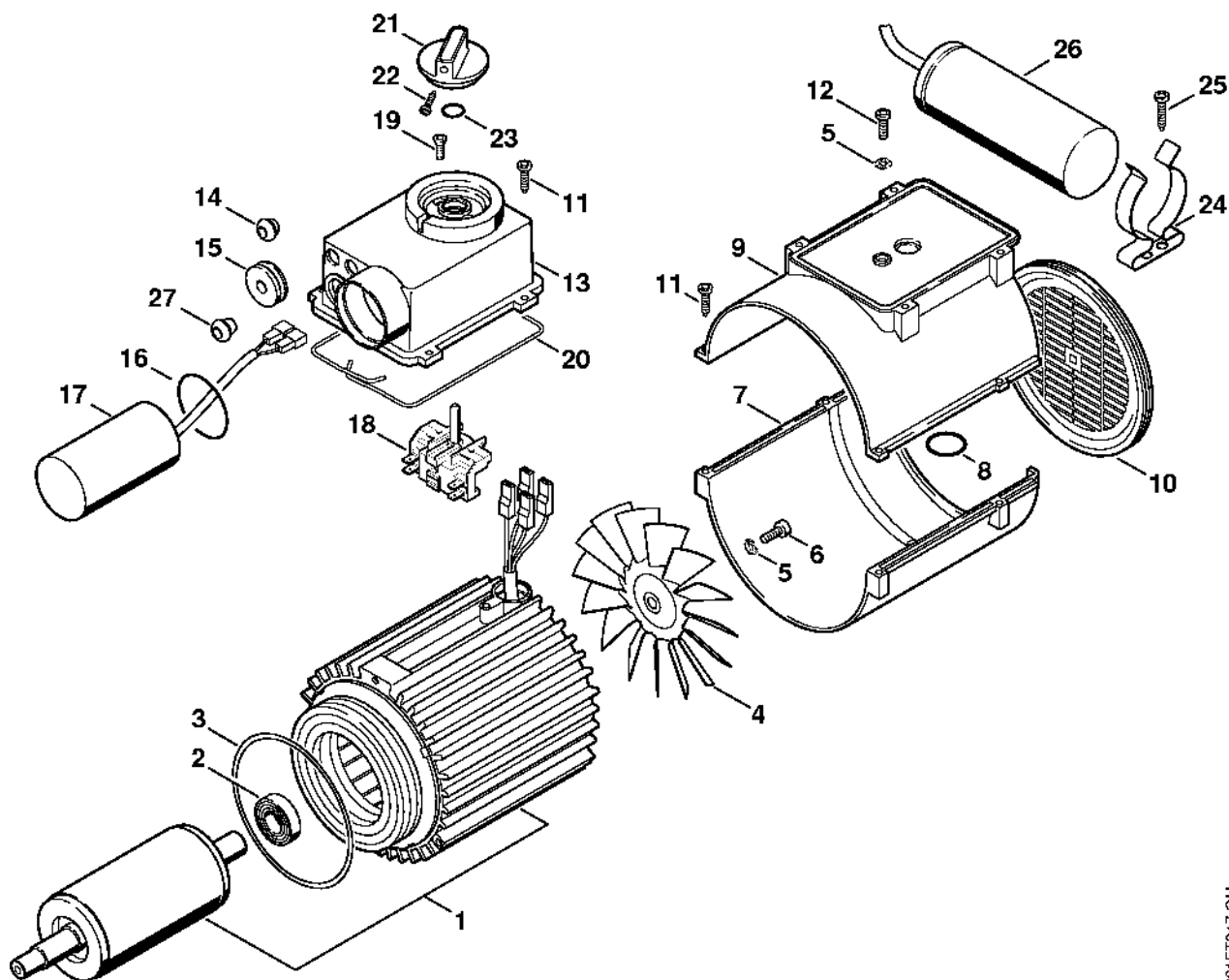
**Seznam dílů**  
**27.01.2023**  
**Francie,**  
**francouzština**

## **Studená voda** **s navijákem hadice**

### **Obsah**

RE 141 K: Elektromotor, elektrická skříň.....	2
RE 161 K: Elektromotor, elektrická skříň.....	4
Čerpadlo RE 141 K.....	6
Ventilový blok.....	9
Regulační a bezpečnostní blok, napájecí kabel napájecí kabel.....	11
Vozík, Kryt.....	14
Pistole, tryska.....	17
Projekční hlava, turbodýza.....	19
Příslušenství.....	21
Mycí kartáč, flexibilní sací hadice.....	23
Sada na čištění potrubí, zařízení na pískování s vodním postřikem.....	25
Naviják hadice.....	27
Čistič povrchů RA 101.....	29
Čistič povrchů RA 100.....	32
Číslo stroje.....	34
Zásuvná objímka.....	36
Momentový klíč s optickým/akustickým ukazatelem akustickým.....	38
Momentový klíč.....	40
Momentový klíč s optickým/ akustickým.....	42
Momentový klíč.....	44
Stahovák.....	46
Kontrolní manometr.....	48

# RE 141 K: Elektromotor, elektrická skříň

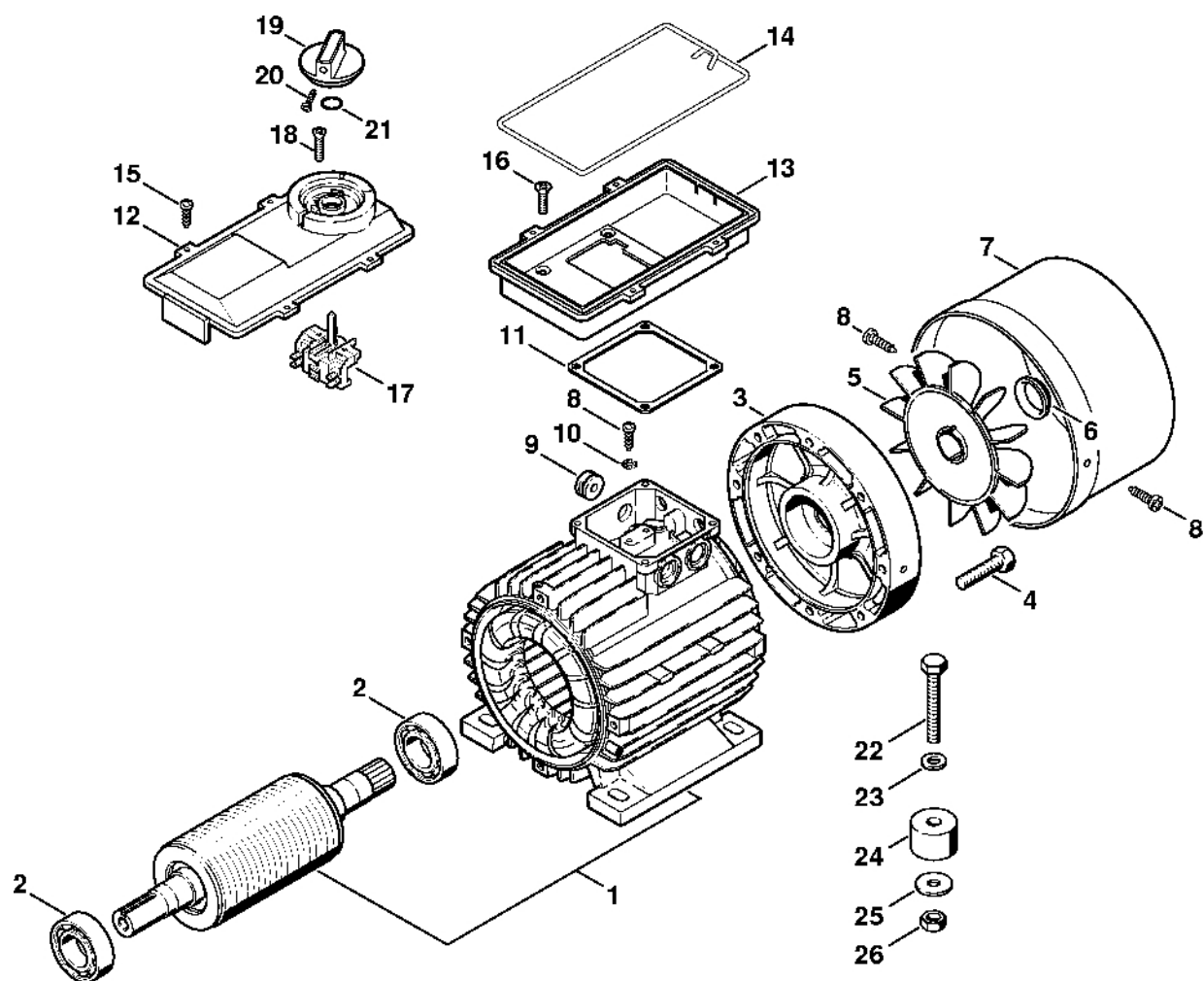


621ET047 GM

# RE 141 K: Elektromotor, elektrická skříň

#	Číslo dílu	Popis	Množství	Obsahuje jeden nebo více článků	Poznámky
1	4728 600 0202	Elektromotor 230 V/50 Hz	1		
2	9503 003 5330	Kuličkové ložisko s drážkou 6003-2RS	1		
3	4719 609 0100	Těsnění	1		
4	4728 607 3000	Ventilátor	1		
5	9330 630 0120	Podložka vějířová 5,3	2		
6	9045 371 0960	Válcový šroub M5x12	1		
7	4728 602 0400	Spodní krytka	1		
8	9645 945 7628	O-kroužek 19x2	1		
9	4728 602 0405	Horní kryt	1		
10	4728 606 0100	Kroužek ventilátoru	1		
11	9093 021 2810	Parkerova šroub 3,9x19	8		
12	9039 488 0985	Závitový šroub M5x16	1		
13	4728 432 1000	Elektrická skříňka	1		
14	4726 432 9300	Pouzdro	1		
15	4728 432 9300	Pouzdro	1		
16	9645 945 7980	O-kroužek 37,82x1,78	1		
17	4728 605 1000	Kondenzátor 40 µF	1		
18	4726 435 0300	Spínač	1		
19	9062 319 0660	Šroub s polozapuštěnou hlavou M4x12	2		
20	4726 439 0500	Těsnění	1		
21	4706 512 0405	Tlačítko	1	22	
22	9099 021 1850	Parkerův šroub 2,9x19	1		
23	9645 945 7505	O-kroužek 10x2,5	1		

# RE 161 K: Elektromotor, elektrická skříň



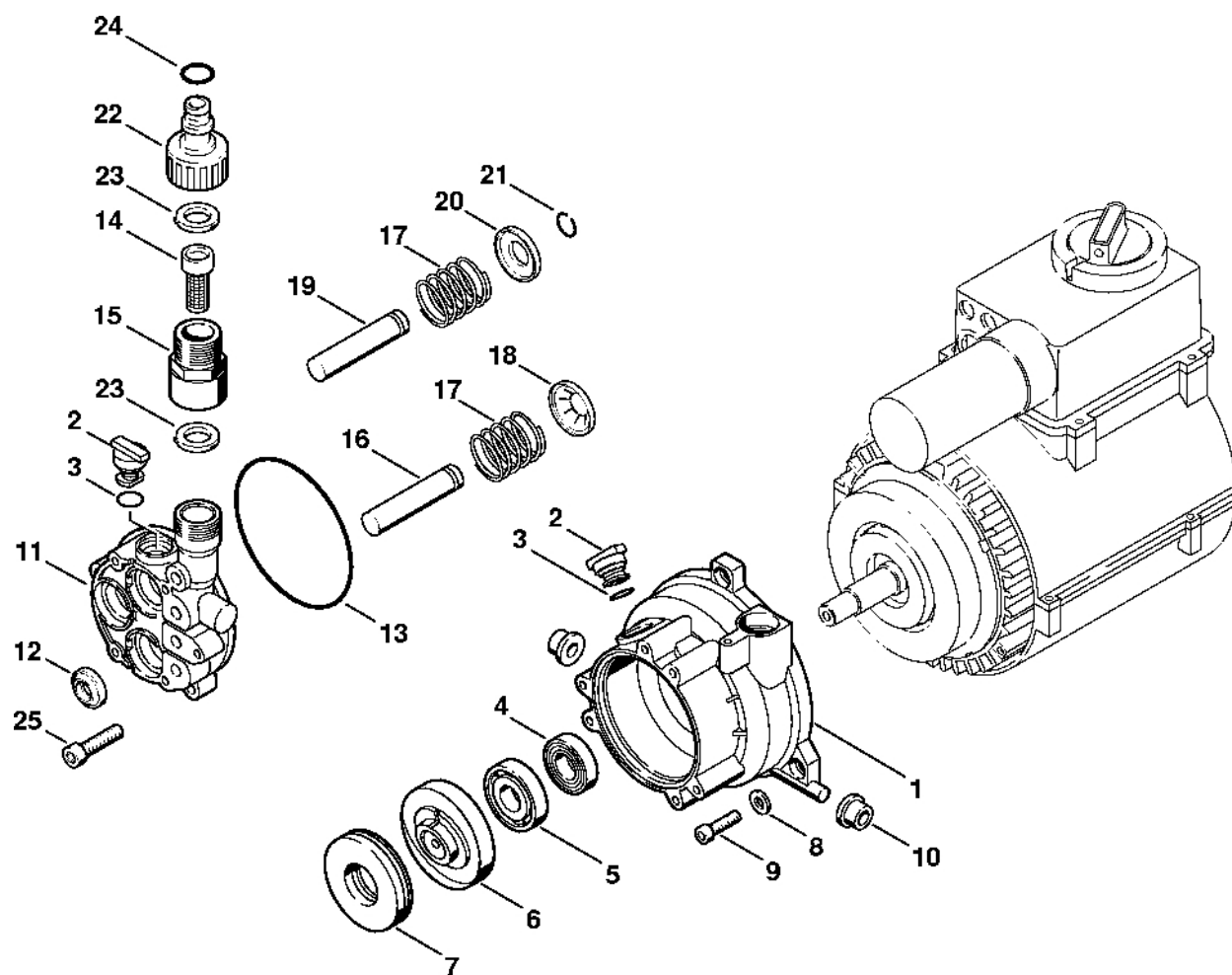
621ETD49 GM

# RE 161 K: Elektromotor, elektrická skříň

#	Číslo dílu	Popis	Množství	Obsahuje jeden nebo více článků	Poznámky
26	9210 262 1100	Šestihranná matice M8	4		

# Čerpadlo RE 141

## K



621ET042 GM

# Čerpadlo RE 141

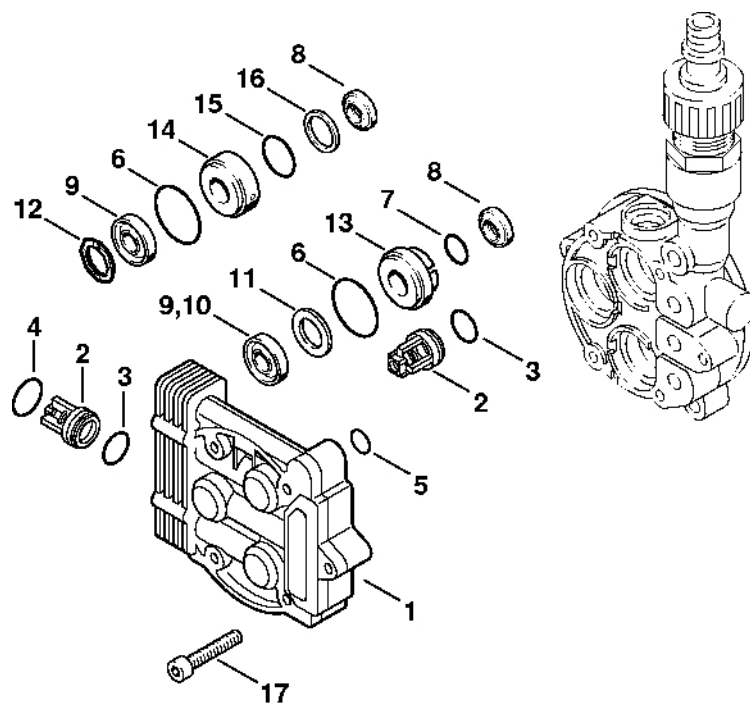
## K

#	Číslo dílu	Popis	Množství	Obsahuje jeden nebo více článků	Poznámky
	4728 700 5600	Čerpadlo	1	1 - 19, 23, 25	
1	4728 701 1100	Ovládací skříňka	1		
2	4733 700 2300	Závitová zátka	1	3	
3	9645 945 1075	O-kroužek 11,2x1,8	1		
4	9630 003 1745	Těsnicí kroužek 17 x 28 x 7	1		
5	9504 003 0706	Kuličkové ložisko s kosoúhlým stykem 7303B	1		
6	4719 701 3010	Nutace disk 9°	1		
7	9514 003 6953	Jehlové ložisko AXK4060	1		
8	9291 021 0120	Podložka 5,3	3		
9	9045 319 1050	Válcový šroub M5x25	3		
10	4728 702 4700	Zarážka	2		
11	4728 700 4000	Kryt čerpadla	1	2, 3, 12 - 15, 23	
12	4719 709 2005	Těsnicí kroužek	3		
13	9645 945 8588	O-kroužek 80,6x2,62	1		
14	4719 502 2101	Síto	1		
15	4726 705 0900	Spojka	1	23	
	4728 760 7050	Sada pístů z oceli	1	16 - 18	
16	4719 701 3100	Píst	3		Ocel
17	4719 708 3300	Pružina	3		
18	4719 708 3601	Rychlé upevnění	3		
20	4728 768 0400	Pružinová spona	3		
21	9458 621 1420	Zajišťovací pružina A14	3		
22	4719 700 7300	Spojka pro ohebnou hadici	1	23, 24	
	4719 007 1053	Sada těsnění pro hadicovou přípojku	1	23, 24	
23		Plochá spojka	1		

# Čerpadlo RE 141

## K

#	Číslo dílu	Popis	Množství	Obsahuje jeden nebo více článků	Poznámky
<b>24</b>		O-kroužek	1		
<b>25</b>	9045 319 1370	Válcový šroub M6x30	3		

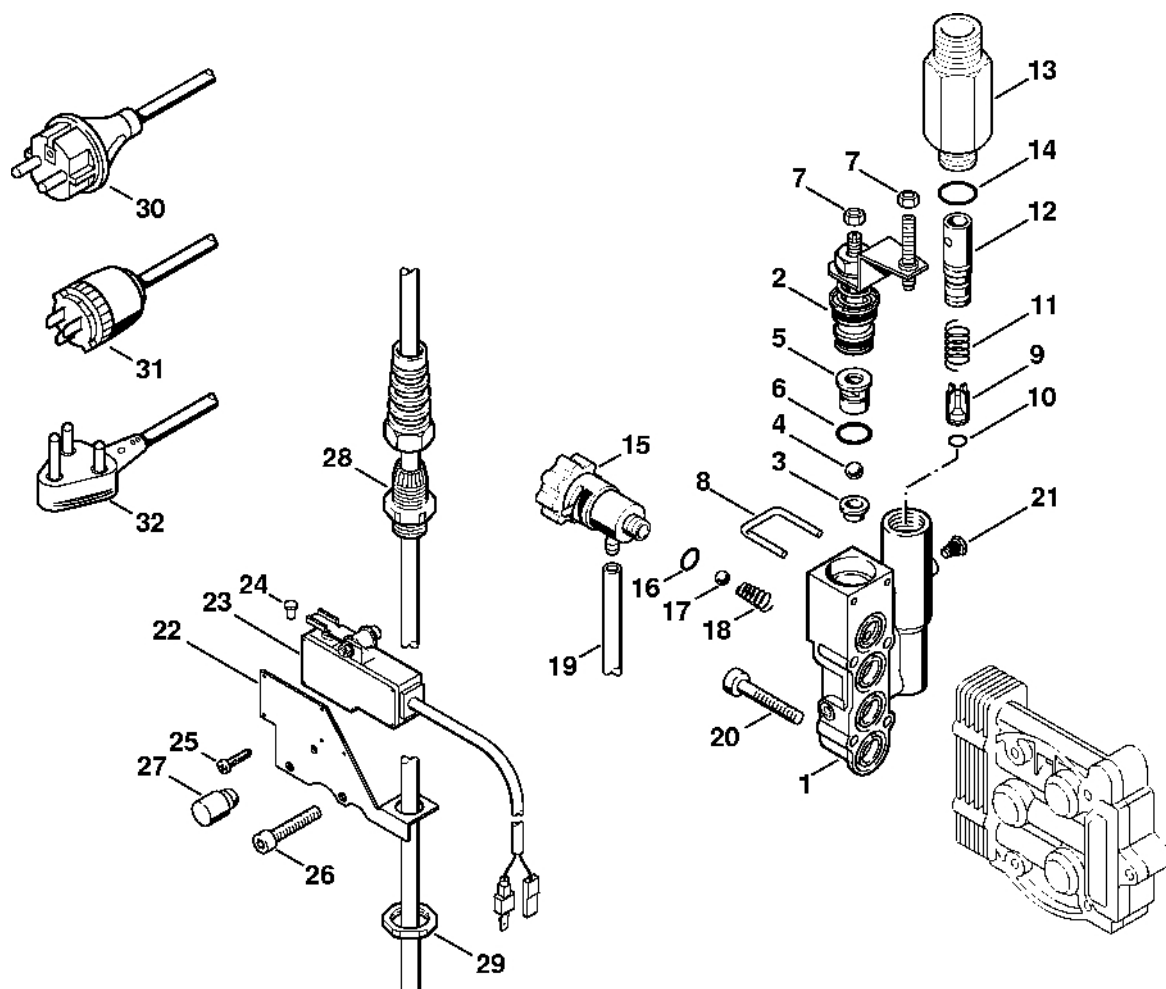


670ET003 GM

# Ventilový blok

#	Číslo dílu	Popis	Množství	Obsahuje jeden nebo více článků	Poznámky
1	4726 701 1200	Ventilový blok	1		
	4726 700 6250	Sada ventilů	1	2 - 5	
2		Ventil	6		
3	9645 951 3341	O-kroužek 12x2	6		
4	9645 945 7564	O-kroužek 15x2-NBR70	4		
5	9645 945 7494	O-kroužek 8,76x1,78	1		
	4728 007 1055	Sada pístních těsnění z oceli	1	6 - 8, 10, 11	
6	9645 945 7704	O-kroužek 23,82x1,78	3		
7	9645 945 1075	O-kroužek 11,2 x 1,8	3		
8	4719 709 2005	Těsnicí kroužek	3		
10		Vysokotlaká miska	3		
11		Opěrný kroužek 14x22x1,5	3		
13	4719 708 5700	Pouzdro	3		
17	9045 319 1380	Válcový šroub M6x35	5		

# Regulační a bezpečnostní blok, napájecí kabe



670ET008 GM

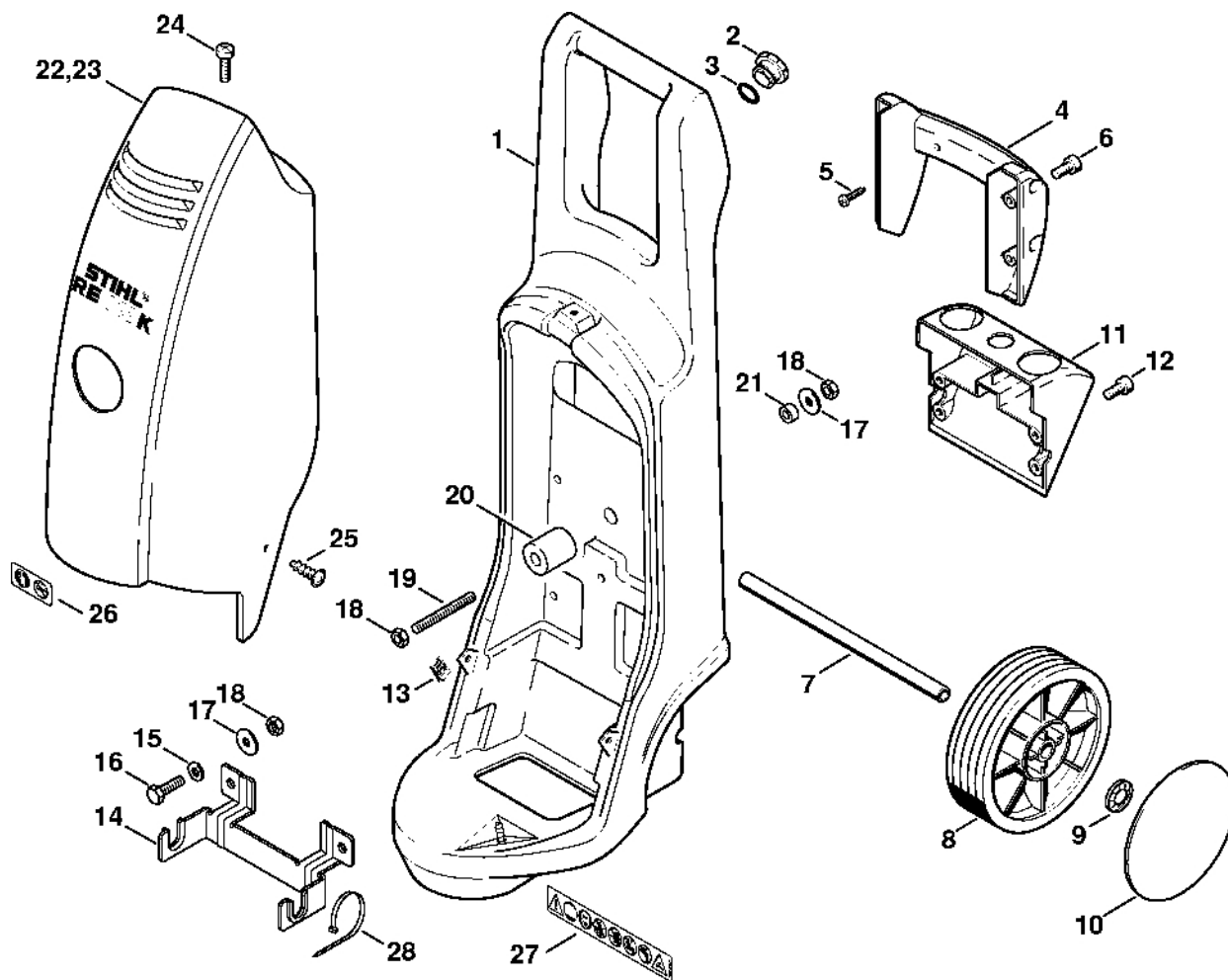
# Regulační a bezpečnostní blok, napájecí kabe

#	Číslo dílu	Popis	Množství	Obsahuje jeden nebo více článků	Poznámky
	4740 510 1000	Regulační a bezpečnostní blok	1	1 - 14	
<b>1</b>	4726 511 0100	Těleso	1		
<b>2</b>	4726 510 0300	Rozdělovací píst	1	3 - 8	
<b>3</b>		Příruba ventilového pouzdra	1		
<b>4</b>		Kulička	1		
<b>5</b>		Těleso ventilu	1	6	
<b>6</b>	9645 945 7503	O-kroužek 9,5x1,78	1		
<b>7</b>	9210 261 0700	Šestihranná matice M5	1		
<b>8</b>		Třmen	1		
<b>9</b>	4719 510 0205	Zpětný ventil	1	10	
<b>10</b>	9645 945 7450	O-kroužek 4,47x1,78	1		
<b>11</b>	4719 518 0200	Pružina	1		
<b>12</b>	4726 510 1700	Buse	1		
<b>13</b>	4740 510 1600	Spojovací díl	1	14	
<b>14</b>	9645 945 7527	O-kroužek 12x2,5	1		
<b>15</b>	4726 510 1300	Dávkovací ventil	1	16 - 18	
<b>16</b>	9645 945 7480	O-kroužek 7,65x1,78	1		
<b>17</b>		Kulička	1		
<b>18</b>		Pružina	1		
<b>19</b>		Hadice 6x1,5x500 mm	1		
	4703 701 6005	Hadice 6x1,5 mm x 1 m	1		
<b>20</b>	9045 319 1070	Válcový šroub M5x30	4		
<b>21</b>	4740 510 0600	Závitová zátka	1		
<b>22</b>	4726 432 9200	Podpěra	1		
<b>23</b>	4740 430 0500	Přepínač	1	24	
<b>24</b>	4740 432 2900	Píst	1		

# Regulační a bezpečnostní blok, napájecí kabe

#	Číslo dílu	Popis	Množství	Obsahuje jeden nebo více článků	Poznámky
<b>25</b>	9103 021 0900	Parkerův šroub 2,2x9,5	5		
<b>26</b>	9045 371 1400	Válcový šroub M6x40	4		
<b>27</b>	4726 432 2800	Zarážka	1		
<b>28</b>	4726 430 8700	Šroubové spojky pro kabely	1	29	
<b>29</b>	0751 030 7002	Šestihranná matice	1		
<b>30</b>	4717 440 2000	Napájecí kabel Europa	1		
<b>31</b>	4728 440 2000	Napájecí kabel J	1		
<b>32</b>	4733 440 2000	Napájecí kabel ZA	1		

# Vozík, kryt



670ET013 GM

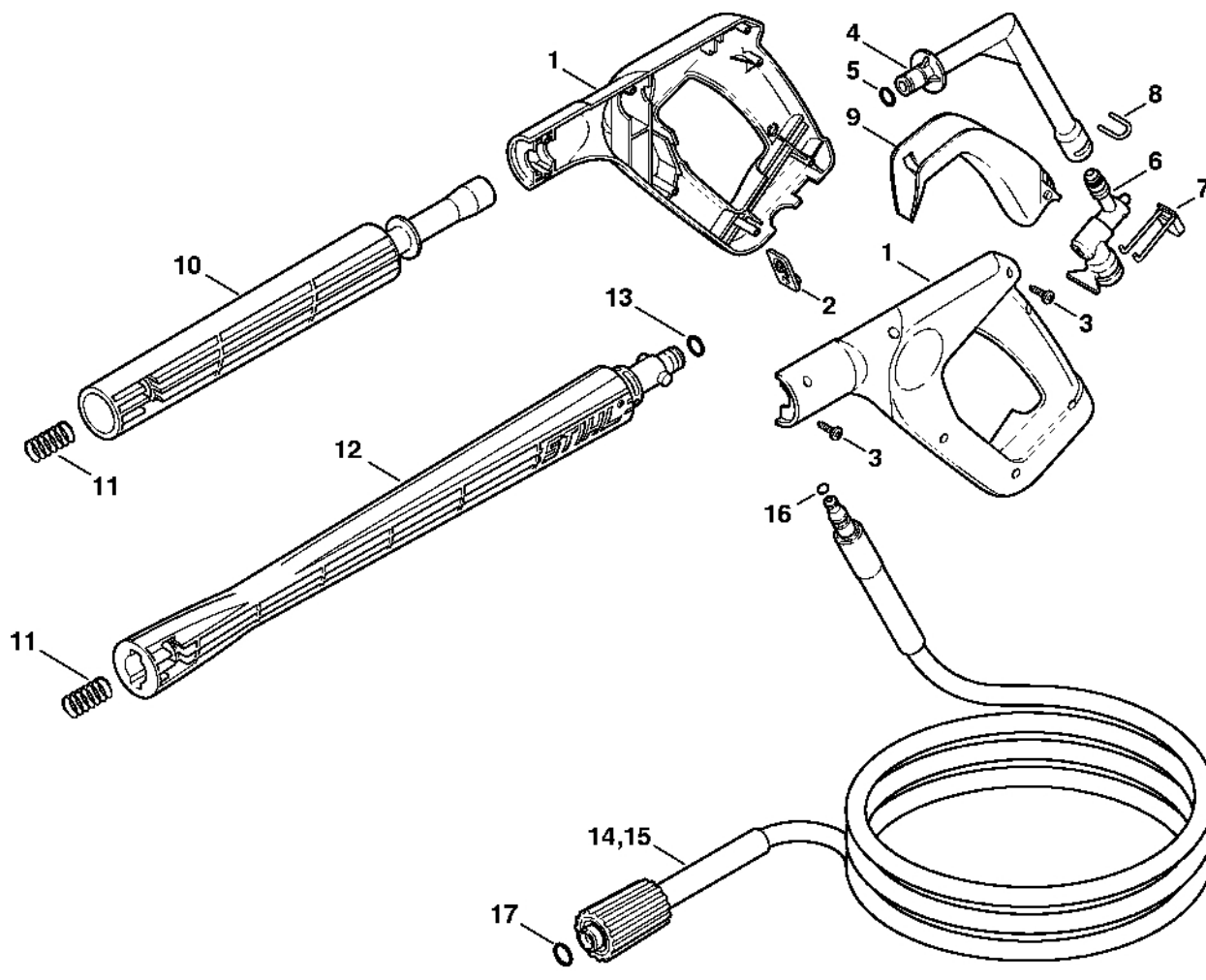
# Vozík, kryt

#	Číslo dílu	Popis	Množství	Obsahuje jeden nebo více článků	Poznámky
1	4726 790 2100	Podvozek	1		
2	4726 790 3100	Zátka	1	3	
3	9645 945 7635	O-kroužek 20x2	1		
4	4726 790 0500	Rukojeť	1	5, 6	
5	9104 003 9939	Šroub Parker P3,5x10	2		
6	9037 319 1250	Válcový šroub M6x10	4		
7	4726 791 7000	Osa	1		
8	4726 791 3600	Kolo	2		
9	9991 003 1050	Upínací kroužek Ø 15	2		
10	4726 791 9200	Krytka	2		
11	4726 791 5400	Podpora	1		
12	9037 319 1250	Válcový šroub M6x10	4		
13	9286 620 9820	Klipová matice 4,8x3	2		
14	4728 791 5400	Podpěra	1		
15	9327 630 0180	Ozubená podložka 8,4	2		
16	9008 319 1800	Šestihranná šroub M8x20	2		
17	9308 021 0180	Podložka 8,4	3		
18	9210 262 1100	Šestihranná matice M8	4		
19	9133 381 1990	Závitový kolík M8x70	1		
20	4728 791 2800	Kroužkový doraz	1		
21	4728 791 7900	Pouzdro	1		
22	4740 706 2100	Kryt	1		
24	9062 319 0660	Šroub s polozapuštěnou hlavou M4x12	1		
25	9103 021 3790	Parker šroub 4,8x19	2		
26	0000 967 3723	Indikační deska	1		
27	0000 967 3708	Výstražný piktogram RE	1		

# Vozík, kryt

#	Číslo dílu	Popis	Množství	Obsahuje jeden nebo více článků	Poznámky
28	0751 010 7049	Kabelové svorky	1		

# Pistole, kopí

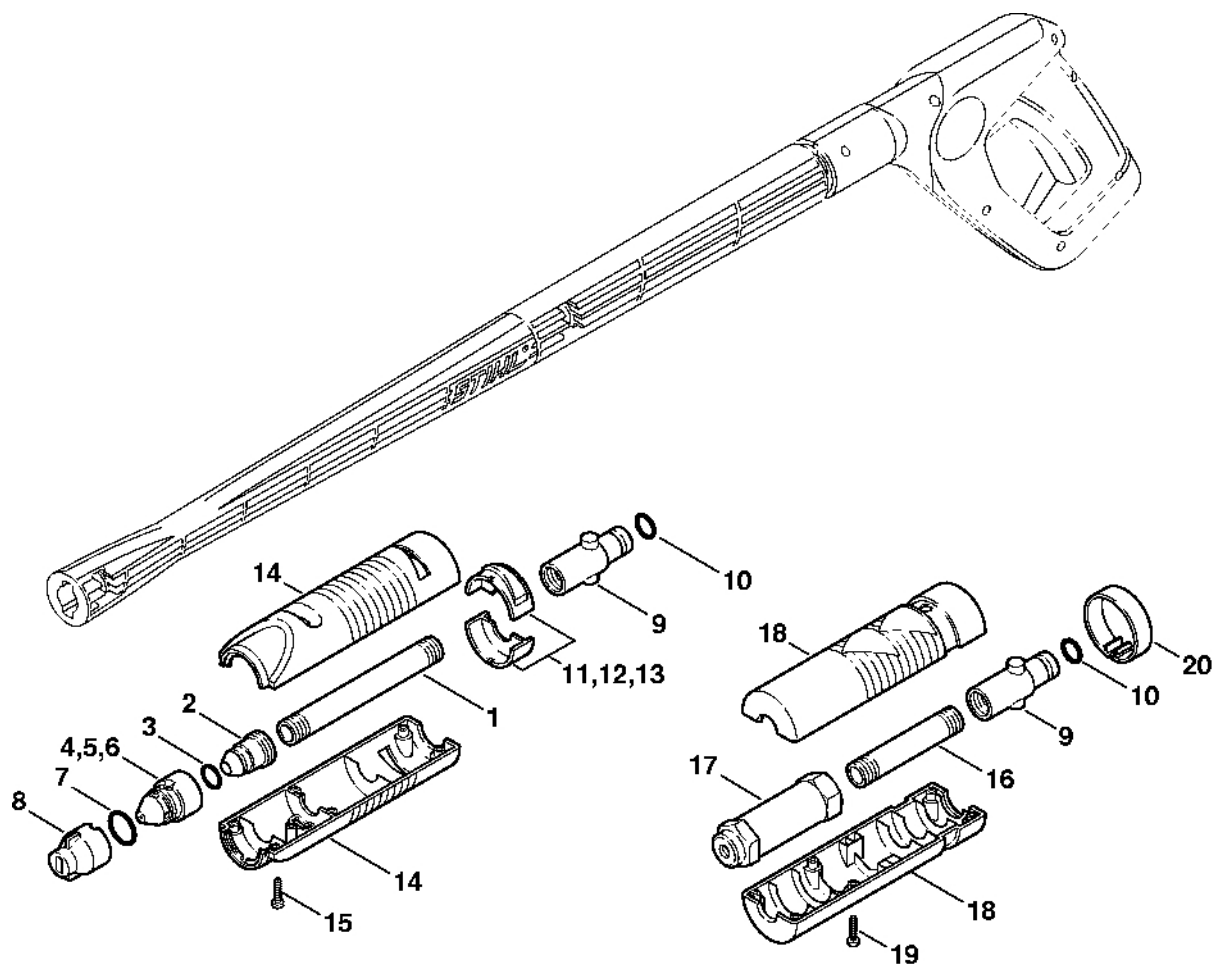


670ET017 AS

# Pistole, kopí

#	Číslo dílu	Popis	Množství	Obsahuje jeden nebo více článků	Poznámky
	4915 500 1301	Pistole	1	1 - 11	
1	4915 500 6602	Rukojeť	1	2, 3	
2		Bezpečnostní tlačítko	1		
3	9104 007 4112	Šroub Parker P3x14	8		
4	4915 500 2200	Ohnutá trubka	1	5	
5	9645 948 7500	O-kroužek 9,25x1,78	1		
6	4915 500 0603	Ventil	1	7	
7	4915 502 5400	Pružinový knoflík	1		
8	4915 505 0900	Stříbrný	1		
9	4915 502 1502	Páka	1		
10	4915 500 1101	Lance	1	11	
11	4915 505 0102	Ressort	2		
12	4900 500 0302	Prodloužení tyče 460 mm	1	11, 13	
13	9645 948 7501	O-kroužek 9,3x2,4	1		
15	4915 500 0818	Vysokotlaký hadice DN 6, 9 m	1	16, 17	
16	9645 951 3076	O-kroužek 5,1x1,6-FKM90	1		
17	9645 945 7497	O-kroužek 9,6x2,4	1		

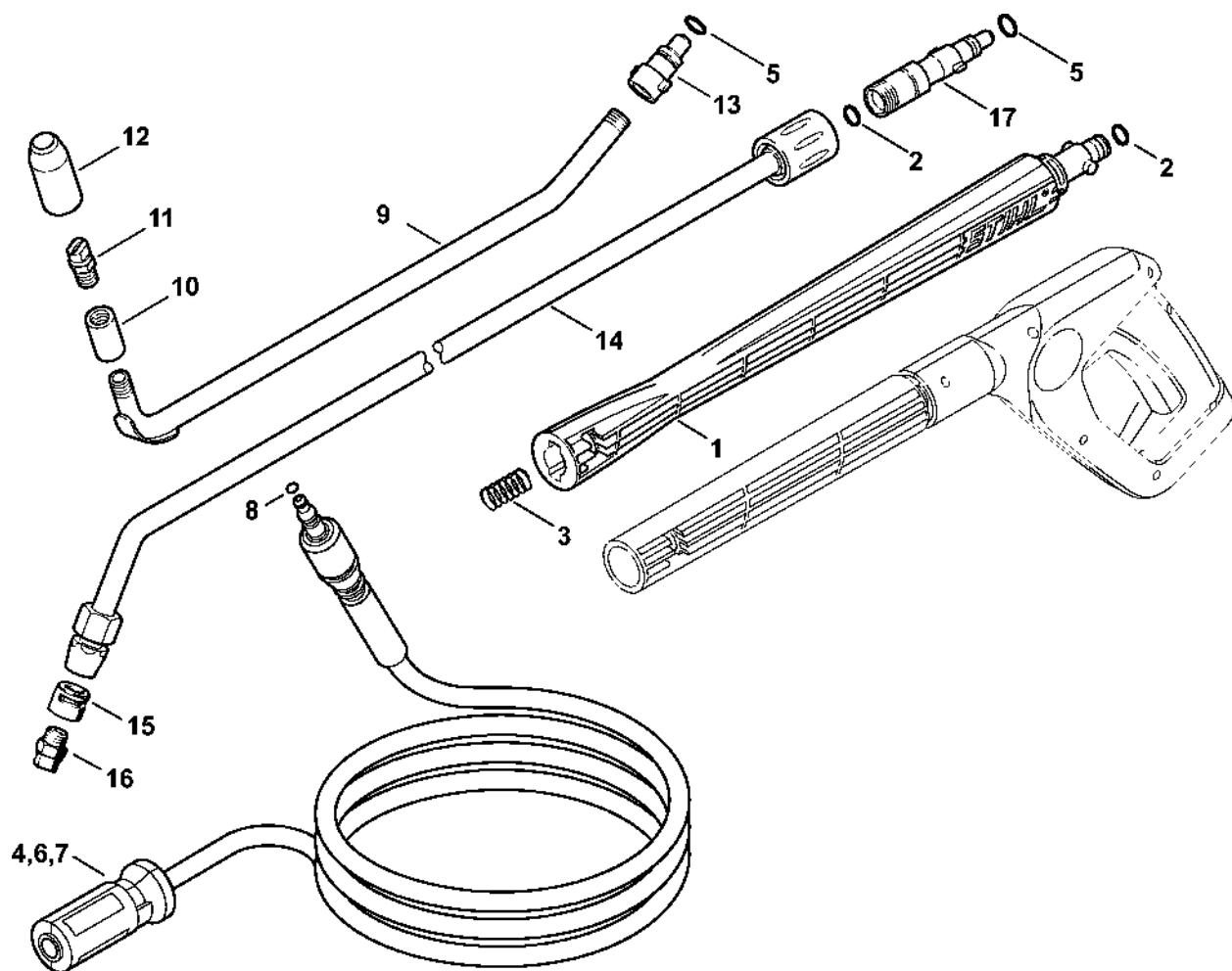
# Projekční hlava, turbodýza



670ET003 GM

# Projekční hlava, turbodýza

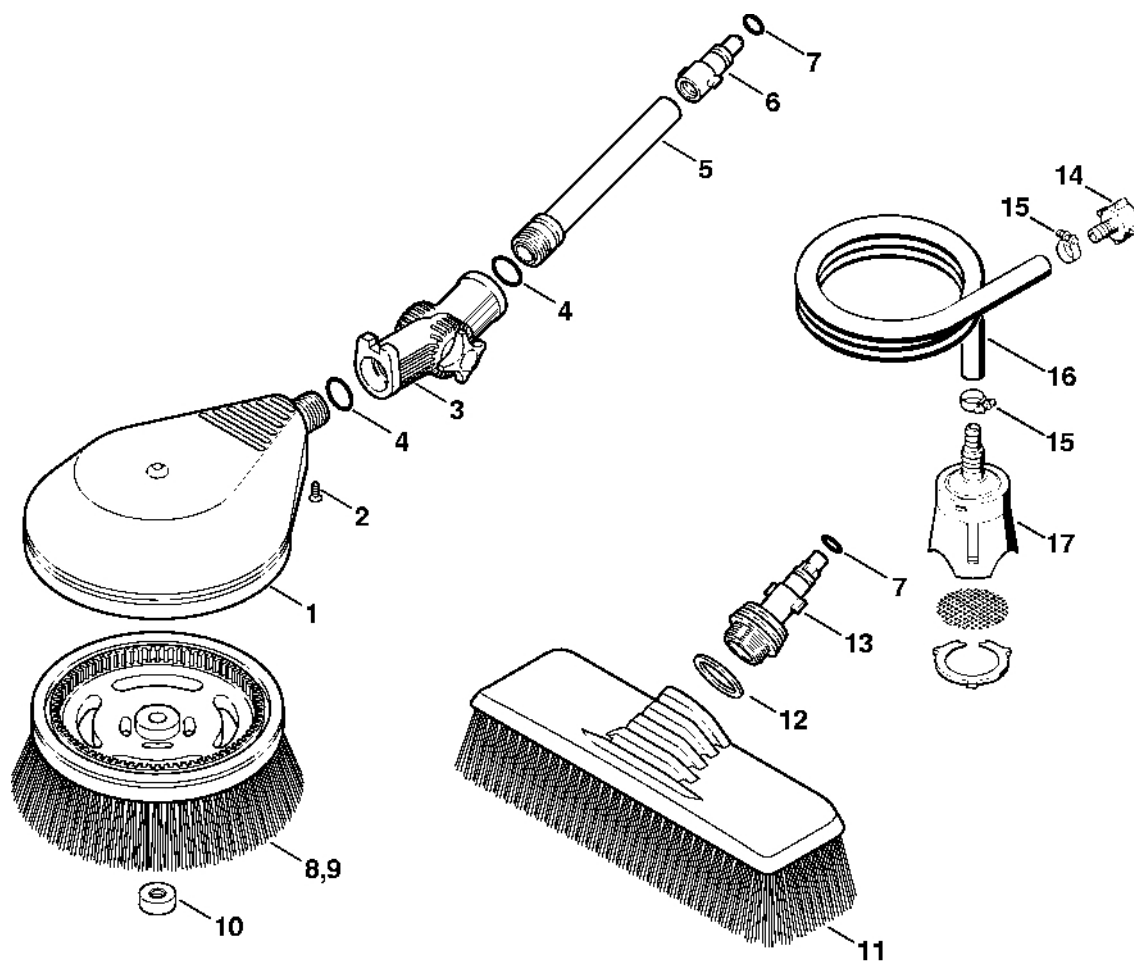
#	Číslo dílu	Popis	Množství	Obsahuje jeden nebo více článků	Poznámky
	4915 500 3821	Oranžová projekční hlavice	1	1 - 4, 7 - 11, 14, 15	Europa, ZA
<b>1</b>	4915 502 3800	Trubka	1		
<b>2</b>	4915 500 7100	Sedlo trysky	1	3	
<b>3</b>	9645 945 7532	O-kroužek 11,1x1,6	1		
<b>4</b>	4915 500 6333	Tryska Ø 1,37 mm	1	7	Europa, ZA
<b>7</b>	9645 945 7567	O-kroužek 15,1x1,6	1		
<b>8</b>	4915 502 1001	Tryska	1		
<b>9</b>	4900 500 6702	Spojka	1		
<b>10</b>	9645 948 7501	O-kroužek 9,3x2,4	1		
<b>11</b>		Kroužek	1		Europa, ZA
<b>14</b>	4915 500 1001	Tělo	1	15	
<b>15</b>	9104 003 8611	Šroub Parker IS-P3x12	6		
	4900 500 1671	Oranžová turbodýza	1	9, 10, 16 - 20	
<b>16</b>	4900 502 3800	Trubka	1		
<b>17</b>	4900 500 6304	Tryska Ø 1,4 mm	1		
<b>18</b>	4900 500 1001	Tělo	1	19	
<b>19</b>	9104 003 8611	Parkerova šrouby IS-P3x12	6		
<b>20</b>	4900 505 0600	Kroužek, oranžový	1		



670ET018 AS

#	Číslo dílu	Popis	Množství	Obsahuje jeden nebo více článků	Poznámky
1	4900 500 0302	Prodloužení tyče 460 mm	1	2, 3	
2	9645 948 7501	O-kroužek 9,3x2,4	1		
3	4915 505 0102	Pružina	1		
9	4900 500 1902	Ohnutá tryska	1	5, 10 - 13	
10	4900 503 1500	Manžeta	1		
11	4900 502 1001	Tryska	1		
12	4900 502 0901	Ochranná krytka	1		
13	4900 500 6700	Spojka	1		
14	4900 500 1903	Ohnutá tryska	1	2, 5, 15 - 17	
15	4900 502 0900	Ochranná krytka	1		
16	4900 502 1033	Tryska 2506	1		
17	4915 500 6702	Spojka	1	5	

# Mycí kartáč, ohebná sací hadic

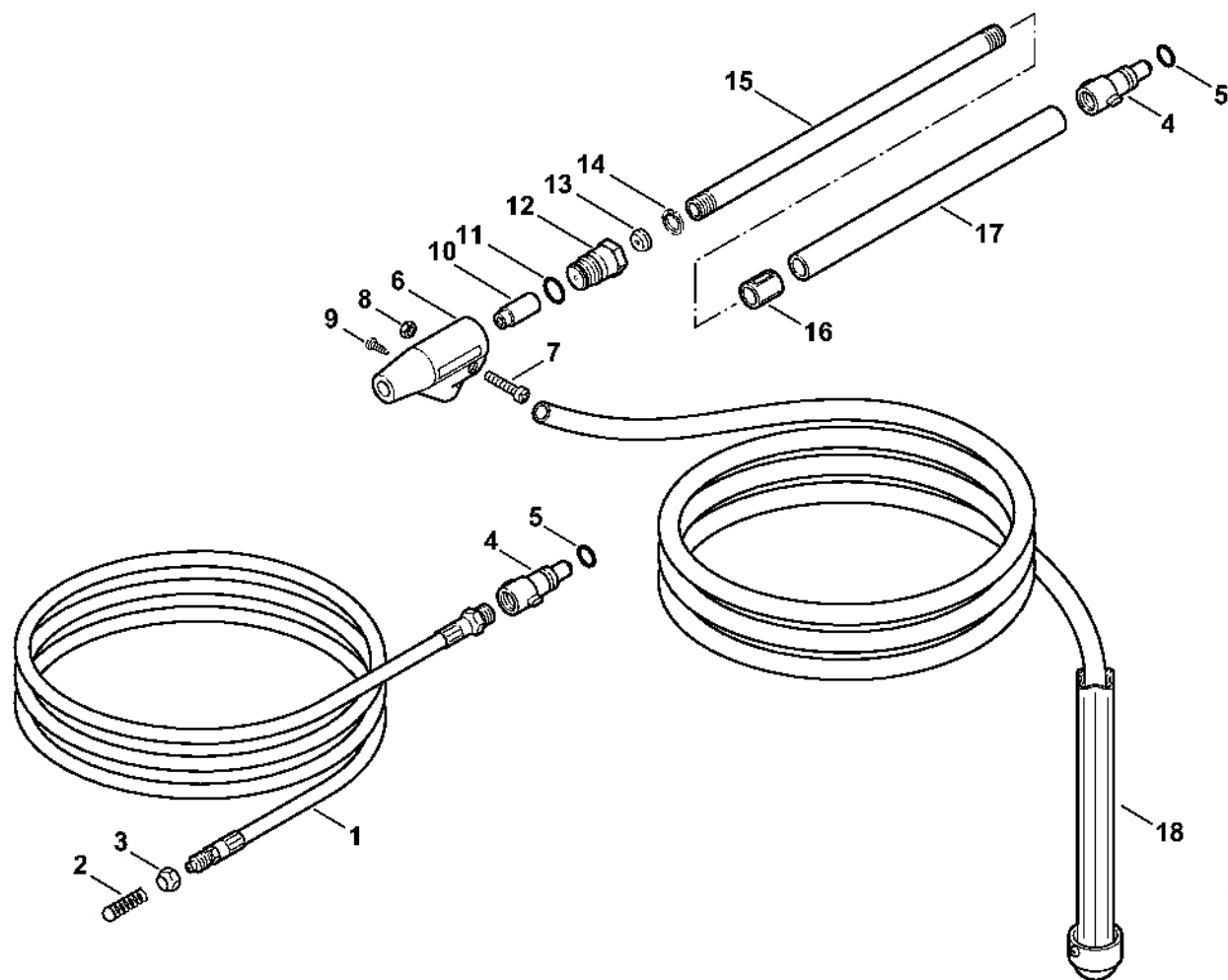


670ETD05 GM

# Mycí kartáč, ohebná sací hadic

#	Číslo dílu	Popis	Množství	Obsahuje jeden nebo více článků	Poznámky
1	4900 500 5900	Turbokartáč	1	2 - 10	
2	9093 021 2400	Šroub Parker 3,5x13	1		
3	4900 500 0703	Kloub	1	4	
4		O-kroužek	2		
5	4900 504 0402	Trubka	1		
6	4900 500 6700	Spojka	1		
7	9645 945 7497	O-kroužek 9,6x2,4	1		
8	4900 500 3101	Hlavice kartáče	1		
9	4900 500 3102	Hlavice kartáče	1		
10	4900 505 1301	Závitová krytka	1		
11	4900 500 3003	Mycí kartáč	1	7, 12, 13	
12	4900 509 0500	Těsnění	1		
13	4900 500 6701	Spojka	1	7	
	4900 500 0500	Ohebná sací hadice	1	14 - 17	
14	4900 500 0100	Spojka pro hadici	1		
15	9771 021 1500	Svorka 16-25	2		
16		Hadice 1/2"x3 m	1		
	4706 678 1150	Hadice 1/2"x1 m	1		
17	4900 500 2400	Sací filtr	1		

# Sada na čištění potrubí, zařízení na pískování s vodním paprskem

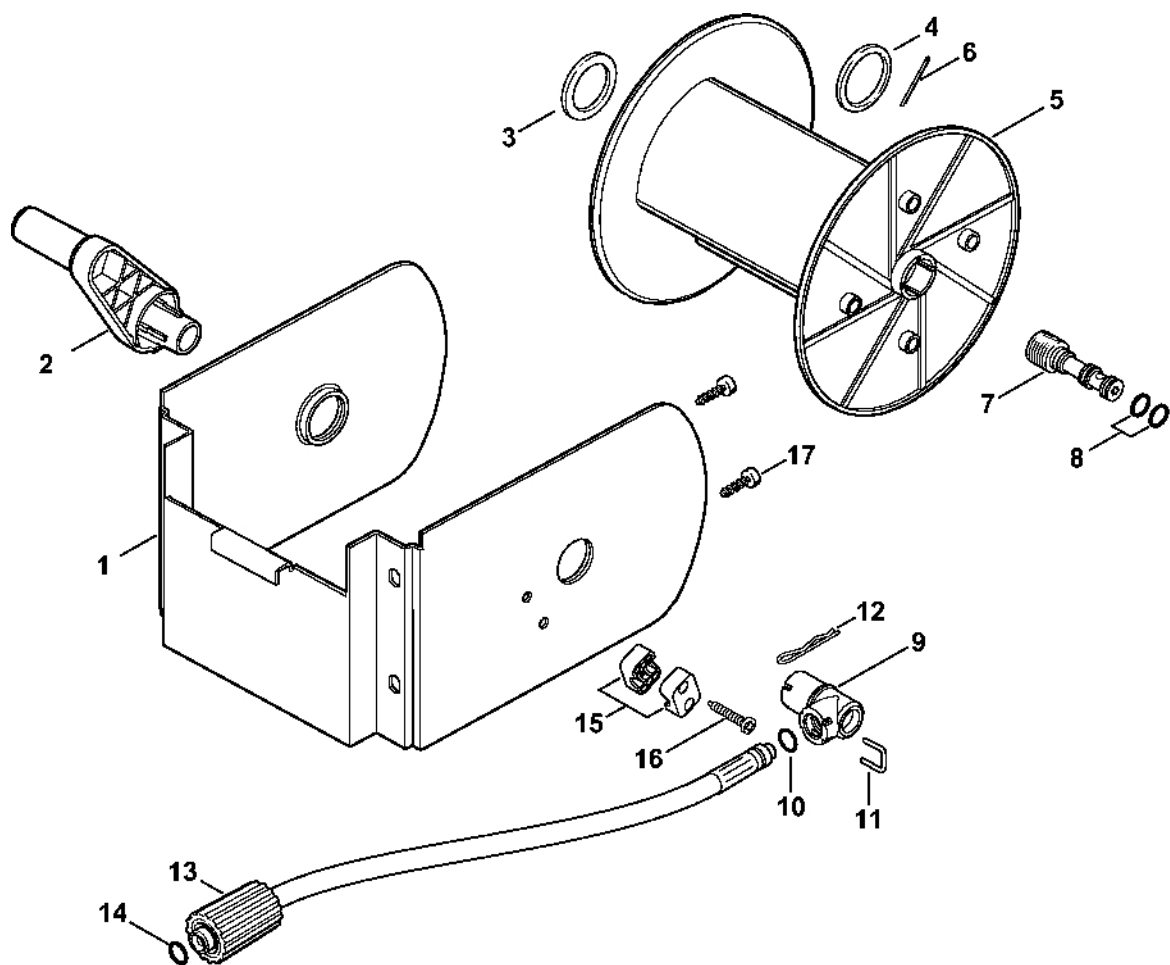


668ET019 GM

# Sada na čištění potrubí, zařízení na pískování s vodním paprskem

#	Číslo dílu	Popis	Množství	Obsahuje jeden nebo více položek	Poznámky
1	4900 500 8000	Sada na čištění potrubí 15 m	1	2 - 5	
2	4900 500 6800	Vodící lišta	1		
3	4900 503 0201	Matice	1		
4	4900 500 6700	Spojka	1		
5	9645 945 7497	O-kroužek 9,6x2,4	1		
	4900 500 1801	Pískovací zařízení s vodním postřikem	1	4 - 18	
6	4900 500 2800	Tělo trysky	1	7 - 10	
7		Šroub	1		
8		Šestihranná matice	1		
9		Šroub	1		
10	4900 502 1002	Buse	1		5 kusů
11	9645 945 7522	O-kroužek 11x2	1		
12	4900 502 1012	Tryska	1		
13	4900 502 1011	Buse	1		
14	4900 505 0300	Zarážka	1		
15	4900 504 0401	Trubka	1		
16	4900 503 2301	Pouzdro	1		
17	4900 501 0601	Pouzdro rukojeti	1		
18	4900 500 5201	Hadice	1		

# Naviják hadice

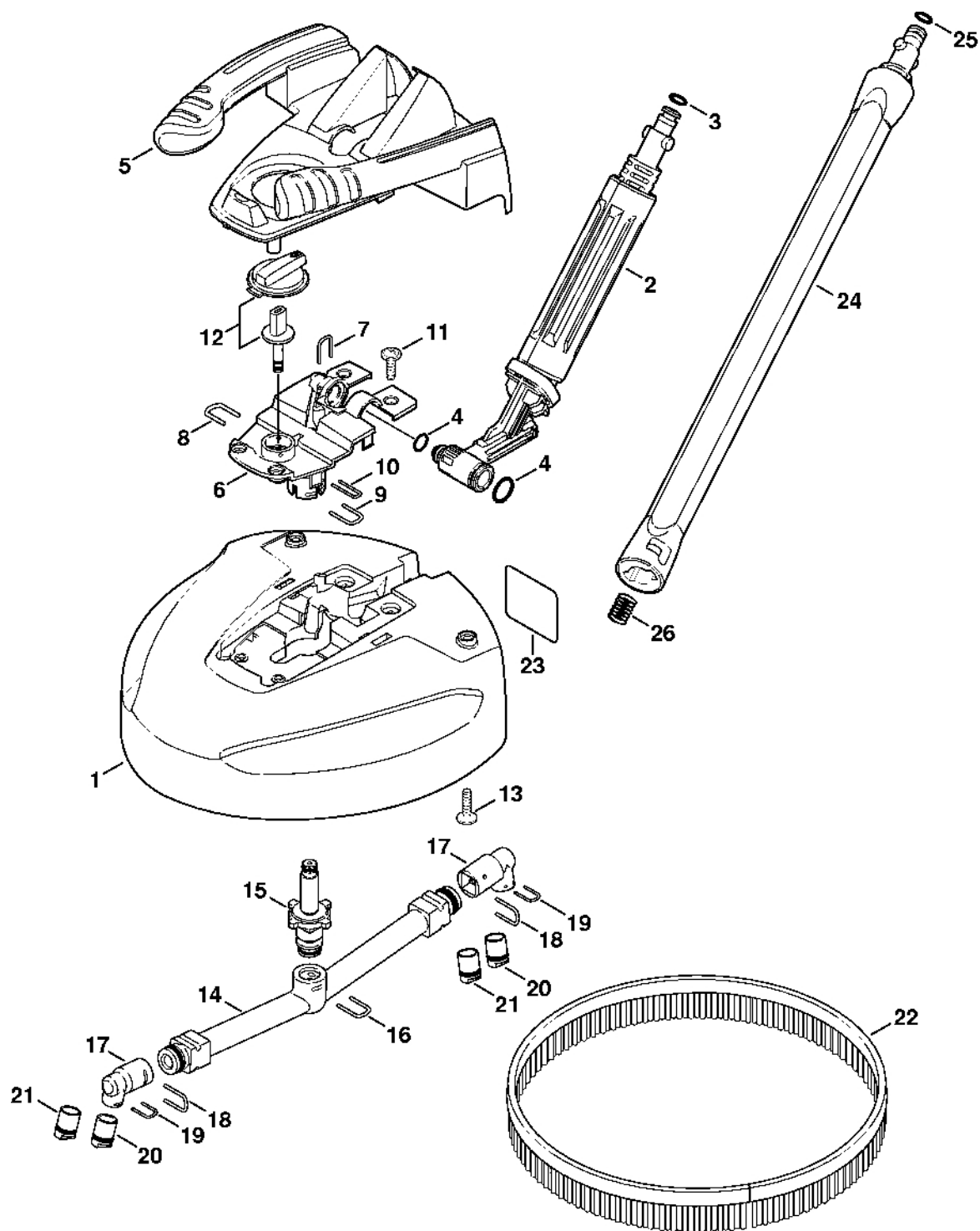


670ET015 GM

# Naviják hadice

#	Číslo dílu	Popis	Množství	Obsahuje jeden nebo více článků	Poznámky
	4900 500 8104	Naviják hadice	1	1 - 17	
1	4900 501 1800	Podvozek	1		
2	4900 501 1600	Kliková hřídel	1		
3	9296 021 1713	Podložka 25x35x1	1		
4	9296 021 1731	Podložka 29,8x35x1	1		
5	4900 501 1700	Navíjecí buben	1		
6	9395 021 1520	Rozříznutý kolík 2,5x32	1		
7	4900 500 0203	Spojovací díl	1	8	
8	9645 952 0870	O-kroužek 14x2	2		
9	4900 500 4800	Spojka	1	10	
10	9645 948 7996	O-kroužek 14,3x2,4	1		
11	4900 503 1400	Třmen	1		
12	9340 003 0280	Čep osy 2,5x36	1		
13	4915 500 0814	Vysokotlaká hadice DN 6, 850 mm	1	14	
14	9645 945 7497	O-kroužek 9,6 x 2,4	1		
15	4900 501 1400	Podpěra	1		
16	9039 488 0989	Závitový šroub M5x30	1		
17	9045 318 1230	Válcový šroub M6x8	4		

# Čistič povrchů RA 101



650ET006 GIM

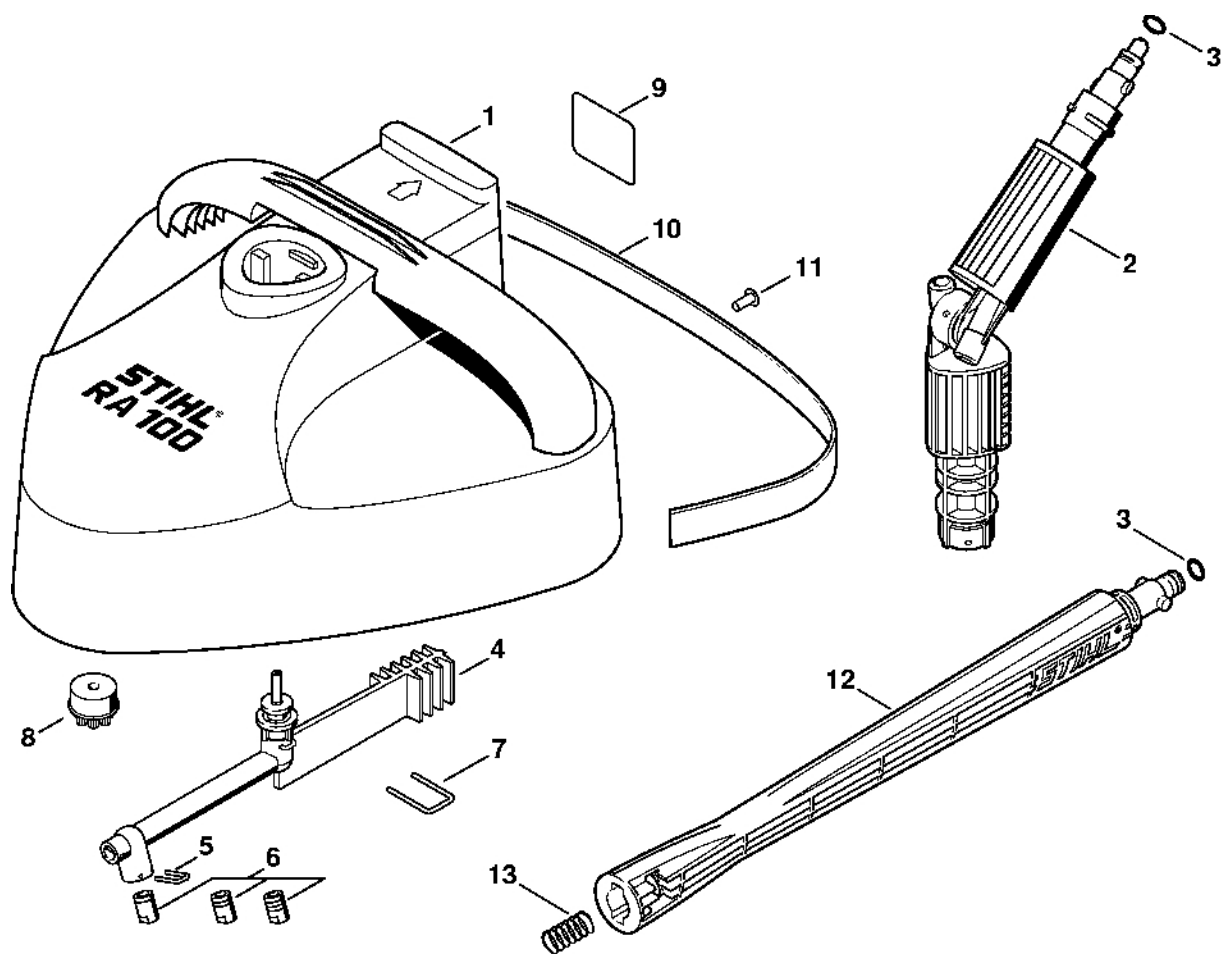
# Čistič povrchů RA 101

#	Číslo dílu	Popis	Množství	Obsahuje jeden nebo více článků	Poznámky
1	4900 500 3902	Čistič teras RA 101	1	2 - 26	
2	4900 500 0704	Kloub	1	3, 4	
3	9645 948 7501	O-kroužek 9,3x2,4	1		
4	4900 007 1051	Sada těsnění	1		
5		Krytka	1		
6	4900 500 7800	Vymáhání	1	7 - 11	
7	4900 505 0904	Brzdový třmen	1		
8	4900 505 0902	Stříbro	1		
9	4900 505 0901	Stěžeň	1		
10	4900 505 0903	Stříbro	1		
11	9104 007 4281	Parkerova šroub IS-P5x18	4		
12	4900 500 7700	Knoflík	1		
13	9104 007 4281	Šroub Parker IS-P5x18	6		
14	4900 500 4901	Rotor	1	15 - 21	
15		Regulační ventil	1		
16	4900 505 0905	Třmen	1		
	4900 500 6351	Sada trysek	2	17 - 21	
17		Držák trysky	1		
18	4900 505 0906	Stříbrný držák	1		
19	4900 505 0905	Stříbro	1		
20		Tryska (1 bod)	1		
21		Buse (2 body)	1		
22	4900 504 0502	Náhradní kartáč	1		
23	0000 967 3745	Výstražná cedule	1		
24	4900 500 0303	Prodloužení tyče 410 mm	1	25, 26	
25	9645 948 7490	O-kroužek 9x2,6	1		

# Čistič povrchů RA 101

#	Číslo dílu	Popis	Množství	Obsahuje jeden nebo více článků	Poznámky
26	4915 505 0104	Pružina	1		

# Čistič povrchů RA 100



669ET018 GM

# Čistič povrchů RA 100

#	Číslo dílu	Popis	Množství	Obsahuje jeden nebo více článků	Poznámky
1	4900 500 3901	Čistič teras RA 100	1	2 - 13	
2	4900 500 0702	Kloub	1		
3	9645 948 7501	O-kroužek 9,3x2,4	1		
4	4900 500 4900	Rotor	1	5, 6	
5	4900 505 0900	Brzdový třmen	2		
6	4900 500 6350	Sada trysek	1		
7	4900 505 0901	Třmen	1		
8	4900 502 3100	Kartáč	1		3 kusy
9	0000 967 3745	Výstražná cedule	1		
10	4900 504 1700	Zástěra	1		
11	9440 069 2532	Slepé nýty 3,2x8	3		
12	4900 500 0302	Prodloužení tyče 460 mm	1	3, 13	
13	4915 505 0102	Pružina	1		