

# RE 140 K

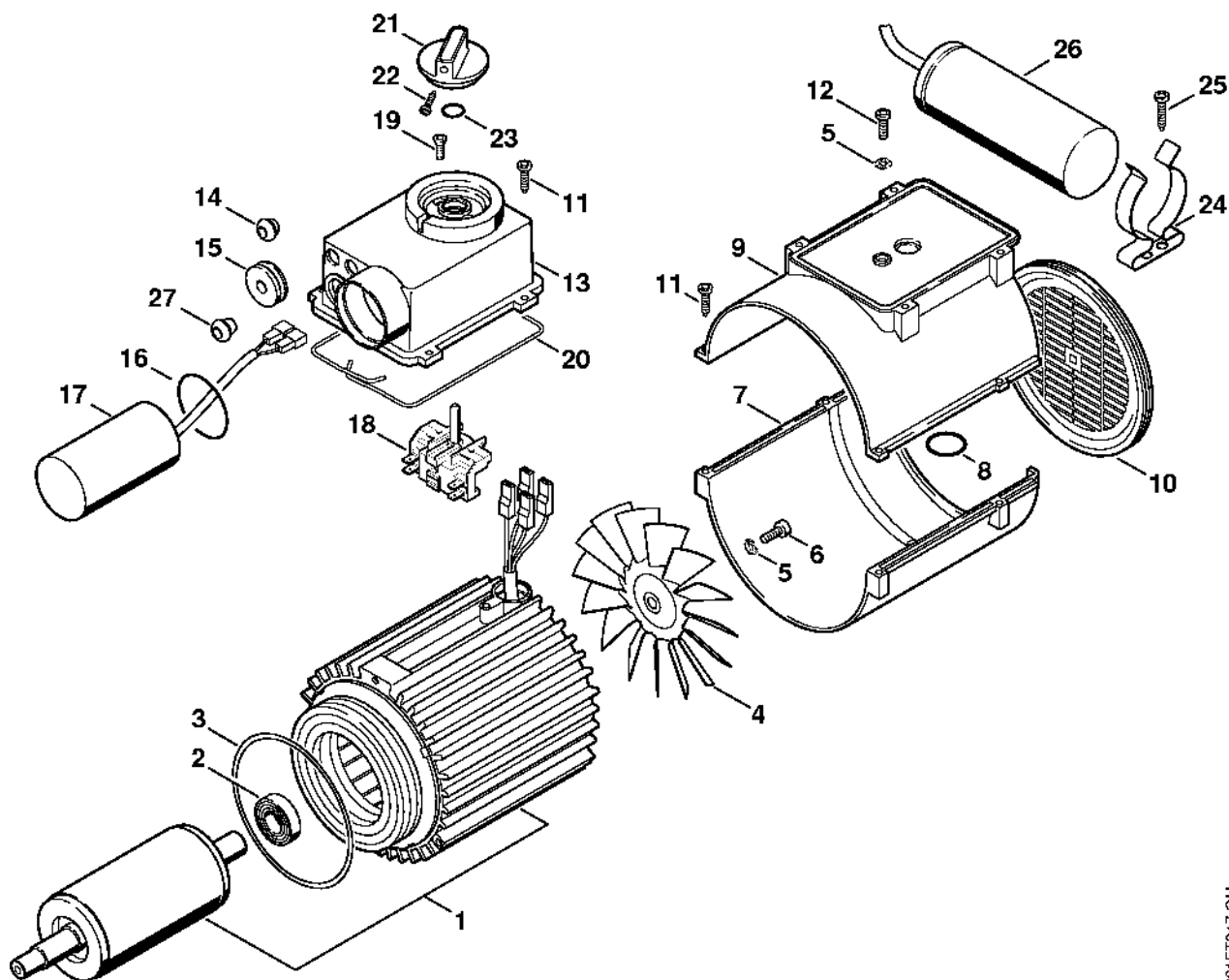
**Seznam dílů**  
**27.01.2023**  
**Francie,**  
**francouzština**

## **Studená voda**

## **Obsah**

RE 140 K: Elektromotor, elektrická skříň .....	2
Čerpadlo RE 140 K.....	5
Ventilový blok.....	8
Regulační a bezpečnostní blok, napájecí kabel napájecí kabel.....	10
Vozík, Kryt.....	13
Pistole, Tryska .....	16
Naviják hadice .....	19
Příslušenství.....	21
Mycí kartáč, sací hadice .....	24
Čistič povrchů RA 100.....	26
Násada .....	28
Momentový klíč s optickým/akustickým ukazatelem akustickým.....	30
Momentový klíč.....	32
Momentový klíč s optickým/akustickým ukazatelem akustickým.....	34
Momentový klíč.....	36
Stahovák.....	38

# RE 140 K: Elektromotor, elektrická skříň



621ET047 GM

# RE 140 K: Elektromotor, elektrická skříň

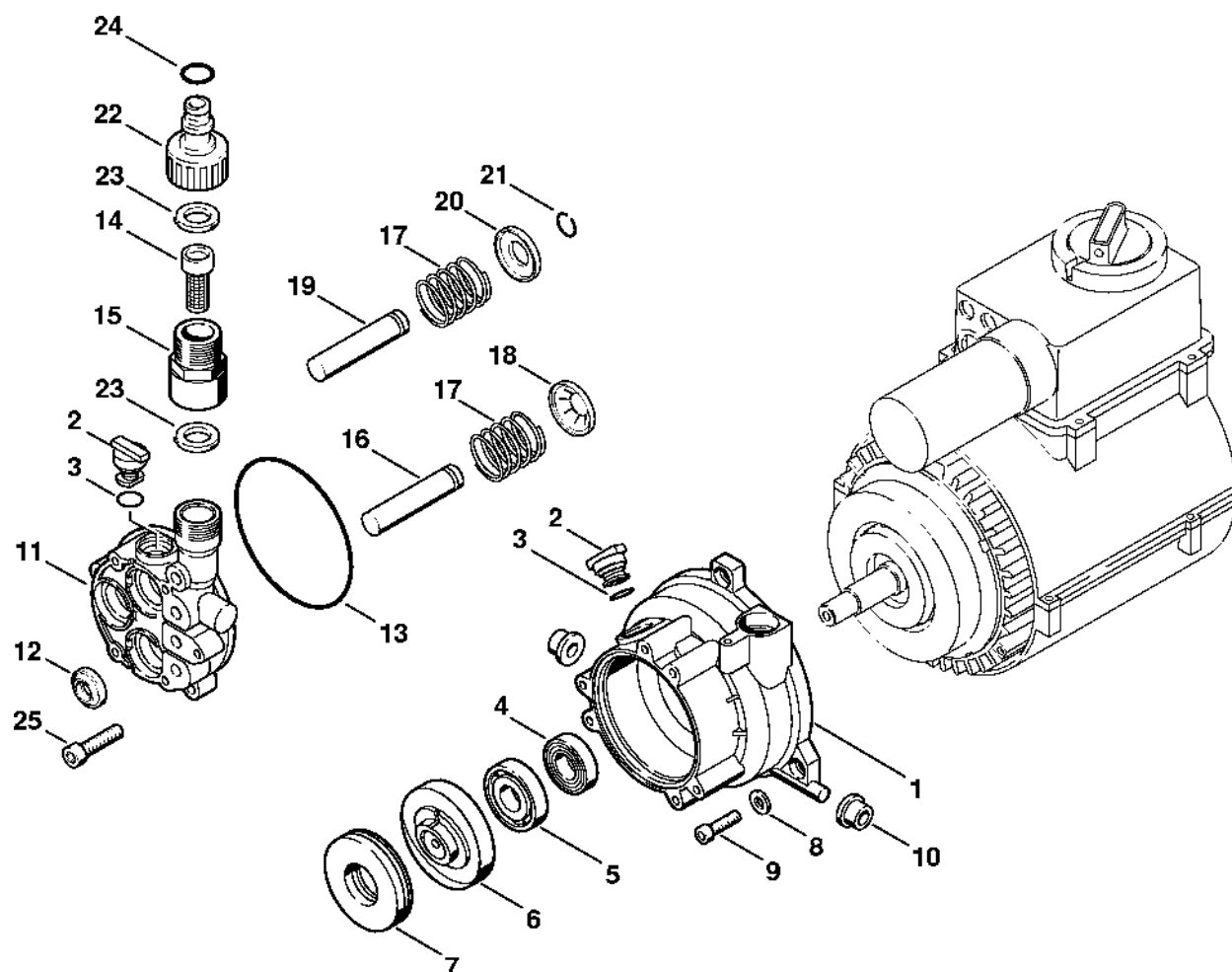
#	Číslo dílu	Popis	Množství	Obsahuje jeden nebo více článků	Poznámky
1	4728 600 0202	Elektromotor 230 V/50 Hz	1		
1	4728 600 0200	Elektromotor 100 V/50 Hz	1		
1	4728 600 0201	Elektromotor 100 V/60 Hz	1		
2	9503 003 5330	Kuličkové ložisko s drážkou 6003-2RS	1		
3	4719 609 0100	Těsnění	1		
4	4728 607 3000	Ventilátor	1		
5	9330 630 0120	Podložka vějířová 5,3	2		
6	9045 371 0960	Válcový šroub M5x12	1		
7	4728 602 0400	Spodní krytka	1		
8	9645 945 7628	O-kroužek 19x2	1		
9	4728 602 0405	Horní kryt	1		
10	4728 606 0100	Kroužek ventilátoru	1		
11	9093 021 2810	Parkerova šroub 3,9x19	8		
12	9039 488 0985	Závitový šroub M5x16	1		
13	4728 432 1000	Elektrická skříň	1		
14	4726 432 9300	Pouzdro	1		
15	4728 432 9300	Pouzdro	1		
16	9645 945 7980	O-kroužek 37,82x1,78	1		
17	4728 605 1000	Kondenzátor 40 µF	1		
17	4728 605 1001	Kondenzátor 80 µF	1		J
18	4726 435 0300	Spínač	1		
19	9062 319 0660	Šroub s polozapuštěnou hlavou M4x12	2		
20	4726 439 0500	Těsnění	1		
21	4706 512 0405	Tlačítko	1	22	
22	9099 021 1850	Parkerův šroub 2,9x19	1		
23	9645 945 7505	O-kroužek 10x2,5	1		

# RE 140 K: Elektromotor, elektrická skříň

#	Číslo dílu	Popis	Množství	Obsahuje jeden nebo více článků	Poznámky
<b>24</b>	4728 605 0900	Podpora	1		J
<b>25</b>	9104 003 0550	Parkerova šroub P3,5x8	1		J
<b>26</b>	4728 605 1002	Kondenzátor 70 µF	1		J
<b>27</b>	4712 523 0720	Páčka	1		J

# Čerpadlo RE 140

## K



621ET042 GM

# Čerpadlo RE 140

## K

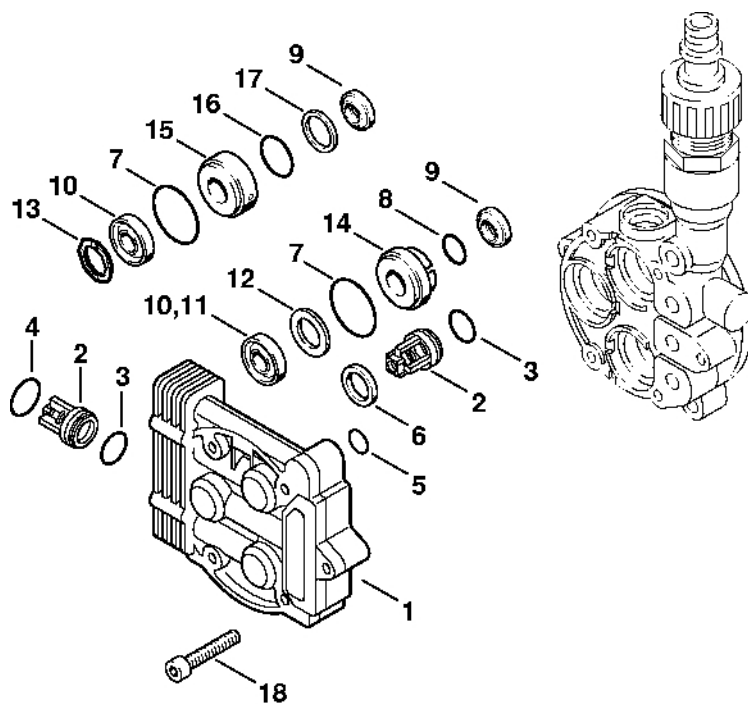
#	Číslo dílu	Popis	Množství	Obsahuje jeden nebo více článků	Poznámky
	4728 700 5600	Čerpadlo	1	1 - 19, 23, 25	
<b>1</b>	4728 701 1100	Ovládací skříňka	1		
<b>2</b>	4733 700 2300	Závitová zátka	1	3	
<b>3</b>	9645 945 1075	O-kroužek 11,2x1,8	1		
<b>4</b>	9630 003 1745	Těsnicí kroužek 17 x 28 x 7	1		
<b>5</b>	9504 003 0706	Kuličkové ložisko s kosoúhlým stykem 7303B	1		
<b>6</b>	4719 701 3010	Nutace disku 9°	1		
<b>7</b>	9514 003 6953	Jehlové ložisko AXK4060	1		
<b>8</b>	9291 021 0120	Podložka 5,3	3		
<b>9</b>	9045 319 1050	Válcový šroub M5x25	3		
<b>10</b>	4728 702 4700	Zarážka	2		
<b>11</b>	4728 700 4000	Kryt čerpadla	1	2, 3, 12 - 15, 23	
<b>12</b>	4719 709 2005	Těsnicí kroužek	3		
<b>13</b>	9645 945 8588	O-kroužek 80,6x2,62	1		
<b>14</b>	4719 502 2101	Síto	1		
<b>15</b>	4726 705 0900	Spojka	1	23	
	4728 760 7050	Sada pístů z oceli	1	16 - 18	
	4726 760 7050	Sada keramických pístů	1	17, 19 - 21	CDN, J
<b>16</b>	4719 701 3100	Piston	3		Ocel
<b>17</b>	4719 708 3300	Pružina	3		
<b>18</b>	4719 708 3601	Rychlé upevnění	3		
<b>19</b>	4728 701 3100	Píst	3		Keramika
<b>20</b>	4728 768 0400	Pružinová spona	3		
<b>21</b>	9458 621 1420	Zajišťovací pružina A14	3		
<b>22</b>	4719 700 7300	Spojka pro ohebnou hadici	1	23, 24	

# Čerpadlo RE 140

## K

#	Číslo dílu	Popis	Množství	Obsahuje jeden nebo více článků	Poznámky
	4719 007 1053	Sada spojovacích těsnění pro ohebnou hadici	1	23, 24	
<b>23</b>		Plochá spojka	1		
<b>24</b>		O-kroužek	1		
<b>25</b>	9045 319 1370	Válcový šroub M6x30	3		
	4726 760 7050	Sada keramických pístů	1	17, 19 - 21	

# Ventilový blok

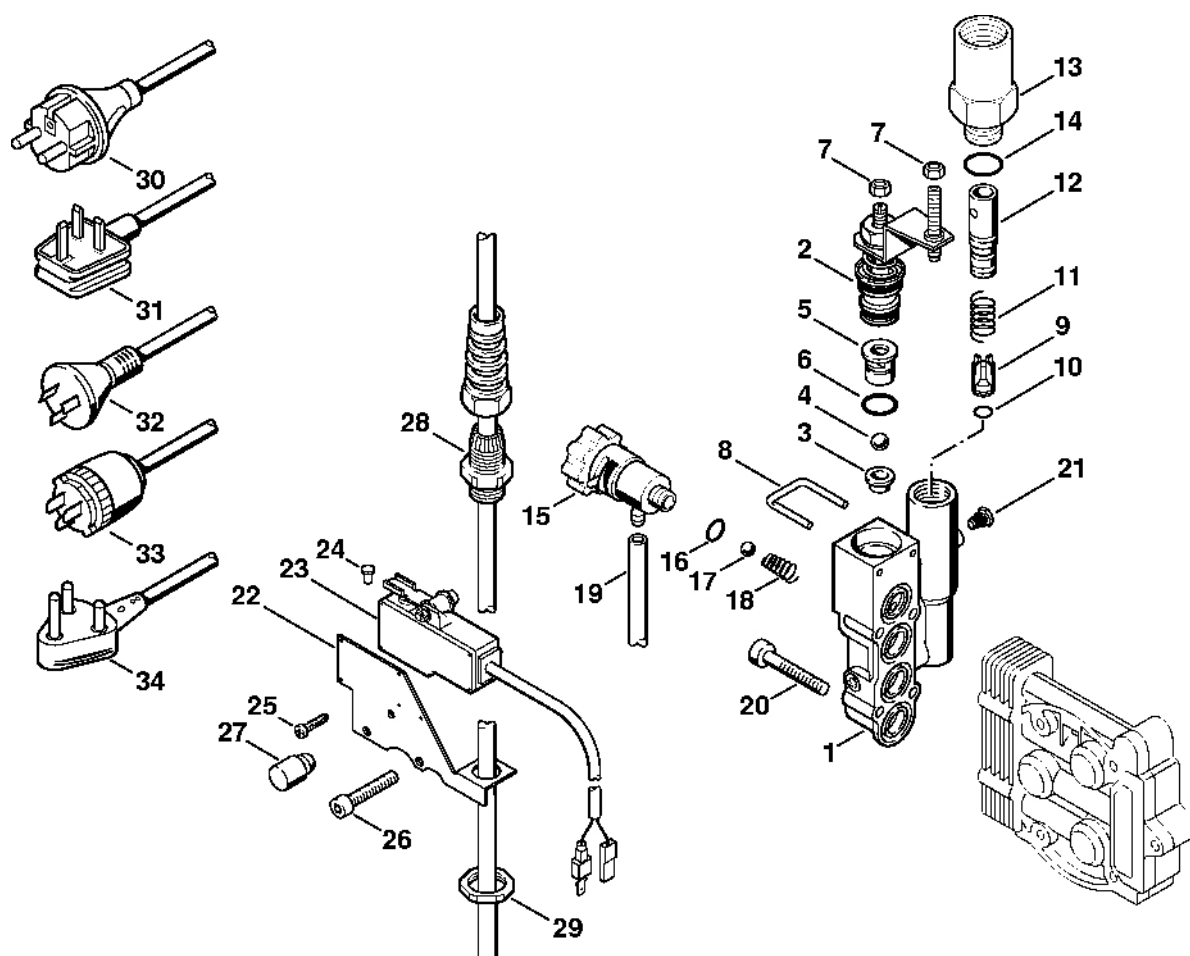


621ET044 GM

# Ventilový blok

#	Číslo dílu	Popis	Množství	Obsahuje jeden nebo více článků	Poznámky
1	4726 701 1200	Ventilový blok	1		
	4726 700 6250	Sada ventilů	1	2 - 5	
2		Ventil	6		
3	9645 951 3341	O-kroužek 12x2	6		
4	9645 945 7564	O-kroužek 15x2-NBR70	4		
5	9645 945 7494	O-kroužek 8,76x1,78	3		
6	4726 708 9300	Podložka 16 x 9 x 1,2	3		
	4728 007 1055	Sada pístních těsnění z oceli	1	7 - 9, 11, 12	
	4728 007 1050	Sada pístních těsnění	1	7 - 10	CDN, J
7	9645 945 7704	O-kroužek 23,82 x 1,78	3		
8	9645 945 1075	O-kroužek 11,2 x 1,8	3		
9	4719 709 2005	Těsnicí kroužek	3		
10		Vysokotlaká miska	3		
11		Vysokotlaká miska	3		
12		Opěrný kroužek 14x22x1,5	3		
14	4719 708 5700	Pouzdro	3		
18	9045 319 1380	Válcový šroub M6x35	5		
	4728 007 1050	Sada pístních těsnění Do sériového čísla: 035708335	1	7 - 10	

# Regulační a bezpečnostní blok, napájecí kabe



621ET043 GM

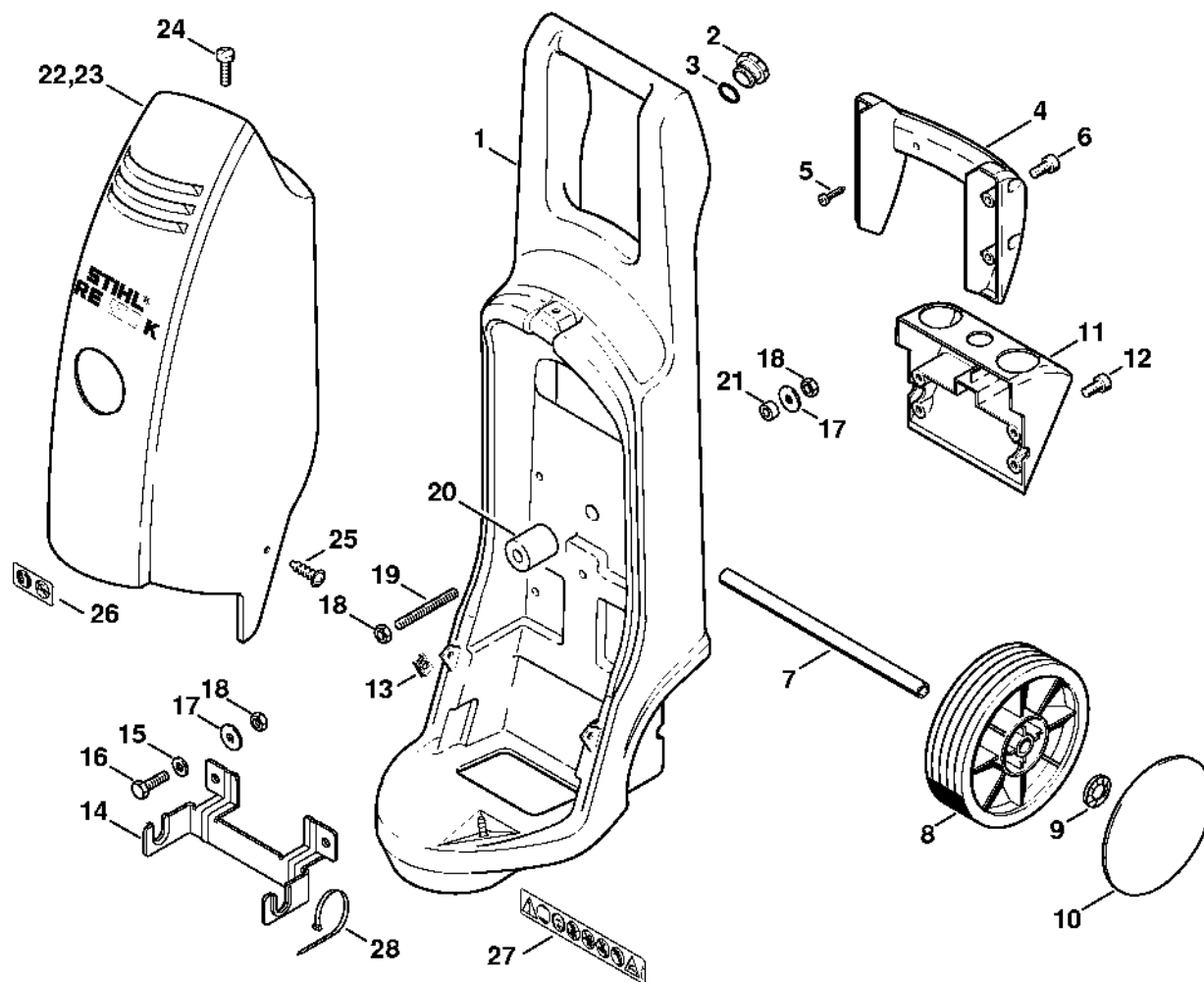
# Regulační a bezpečnostní blok, napájecí kabe

#	Číslo dílu	Popis	Množství	Obsahuje jeden nebo více článků	Poznámky
	4726 510 1000	Regulační a bezpečnostní blok	1	1 - 14	
<b>1</b>	4726 511 0100	Těleso	1		
<b>2</b>	4726 510 0300	Rozdělovací píst	1	3 - 8	
<b>3</b>		Kroužek pro uložení ventilu	1		
<b>4</b>		Kulička	1		
<b>5</b>		Těleso ventilu	1	6	
<b>6</b>	9645 945 7503	O-kroužek 9,5x1,78	1		
<b>7</b>	9210 261 0700	Šestihranná matice M5	1		
<b>8</b>		Třmen	1		
<b>9</b>	4719 510 0205	Zpětný ventil	1	10	
<b>10</b>	9645 945 7450	O-kroužek 4,47x1,78	1		
<b>11</b>	4719 518 0200	Pružina	1		
<b>12</b>	4726 510 1700	Buse	1		
<b>13</b>	4726 510 1600	Spojovací díl	1		
<b>14</b>	9645 945 7527	O-kroužek 12x2,5	1		
<b>15</b>	4726 510 1300	Dávkovací ventil	1	16 - 18	
<b>16</b>	9645 945 7480	O-kroužek 7,65 x 1,78	1		
<b>17</b>		Kulička	1		
<b>18</b>		Pružina	1		
<b>19</b>		Hadice 6x1,5x500 mm	1		
	4703 701 6005	Hadice 6x1,5 mm x 1 m	1		
<b>20</b>	9045 319 1070	Válcový šroub M5x30	4		
<b>21</b>	4740 510 0600	Závitová zátka	1		
<b>22</b>	4726 432 9200	Podpěra	1		
<b>23</b>	4740 430 0500	Přepínač	1	24	
<b>24</b>	4740 432 2900	Píst	1		

# Regulační a bezpečnostní blok, napájecí kabe

#	Číslo dílu	Popis	Množství	Obsahuje jeden nebo více článků	Poznámky
<b>25</b>	9103 021 0900	Parkerův šroub 2,2x9,5	5		
<b>26</b>	9045 371 1400	Válcový šroub M6x40	5		
<b>27</b>	4726 432 2800	Zarážka	1		
<b>28</b>	4726 430 8700	Šroubové spojky pro kabely	1	29	
<b>29</b>	0751 030 7002	Šestihranná matice	1		
<b>30</b>	4717 440 2000	Napájecí kabel Europa	1		
<b>31</b>	4717 440 2006	Napájecí kabel GB	1		
<b>32</b>	4719 440 2004	Napájecí kabel AUS, NZ	1		
<b>33</b>	4728 440 2000	Napájecí kabel J	1		
<b>34</b>	4733 440 2000	Napájecí kabel ZA	1		

# Vozík, kryt



621ET050 GM

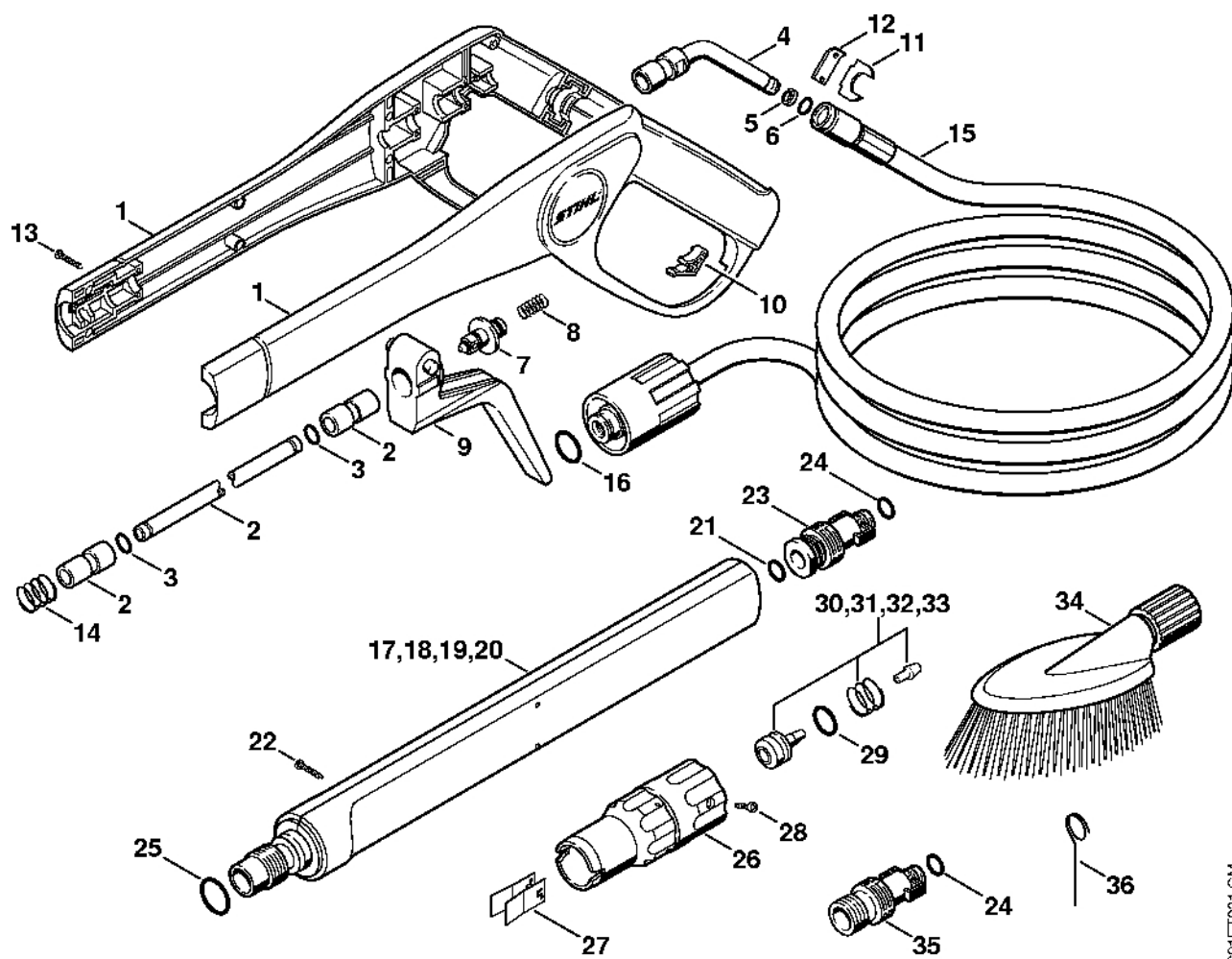
# Vozík, kryt

#	Číslo dílu	Popis	Množství	Obsahuje jeden nebo více článků	Poznámky
1	4726 790 2100	Podvozek	1		
2	4726 790 3100	Zátka	1	3	
3	9645 945 7635	O-kroužek 20x2	1		
4	4726 790 0500	Rukojeť	1	5, 6	
5	9104 003 9939	Šroub Parker P3,5x10	2		
6	9037 319 1250	Válcový šroub M6x10	4		
7	4726 791 7000	Osa	1		
8	4726 791 3600	Kolo	2		
9	9991 003 1050	Upínací kroužek Ø 15	2		
10	4726 791 9200	Krytka	2		
11	4726 791 5400	Podpora	1		
12	9037 319 1250	Válcový šroub M6x10	4		
13	9286 620 9820	Klipová matice 4,8x3	2		
14	4728 791 5400	Podpěra	1		
15	9327 630 0180	Ozubená podložka 8,4	2		
16	9008 319 1800	Šestihranná šroub M8x20	2		
17	9308 021 0180	Podložka 8,4	3		
18	9210 262 1100	Šestihranná matice M8	4		
19	9133 381 1990	Závitový kolík M8x70	1		
20	4728 791 2800	Kroužkový doraz	1		
21	4728 791 7900	Pouzdro	1		
22	4728 706 2100	Kryt	1		
24	9062 319 0660	Šroub s polozapuštěnou hlavou M4x12	1		
25	9103 021 3790	Parkerova šroub 4,8x19	2		
26	0000 967 3723	Indikační deska	1		
27	0000 967 3708	Výstražný piktogram RE	1		

# Vozík, kryt

#	Číslo dílu	Popis	Množství	Obsahuje jeden nebo více produktů	Poznámky
28	0751 010 7049	Kabelové svorky	1		

# Pistole, koplí



621ET031.GM

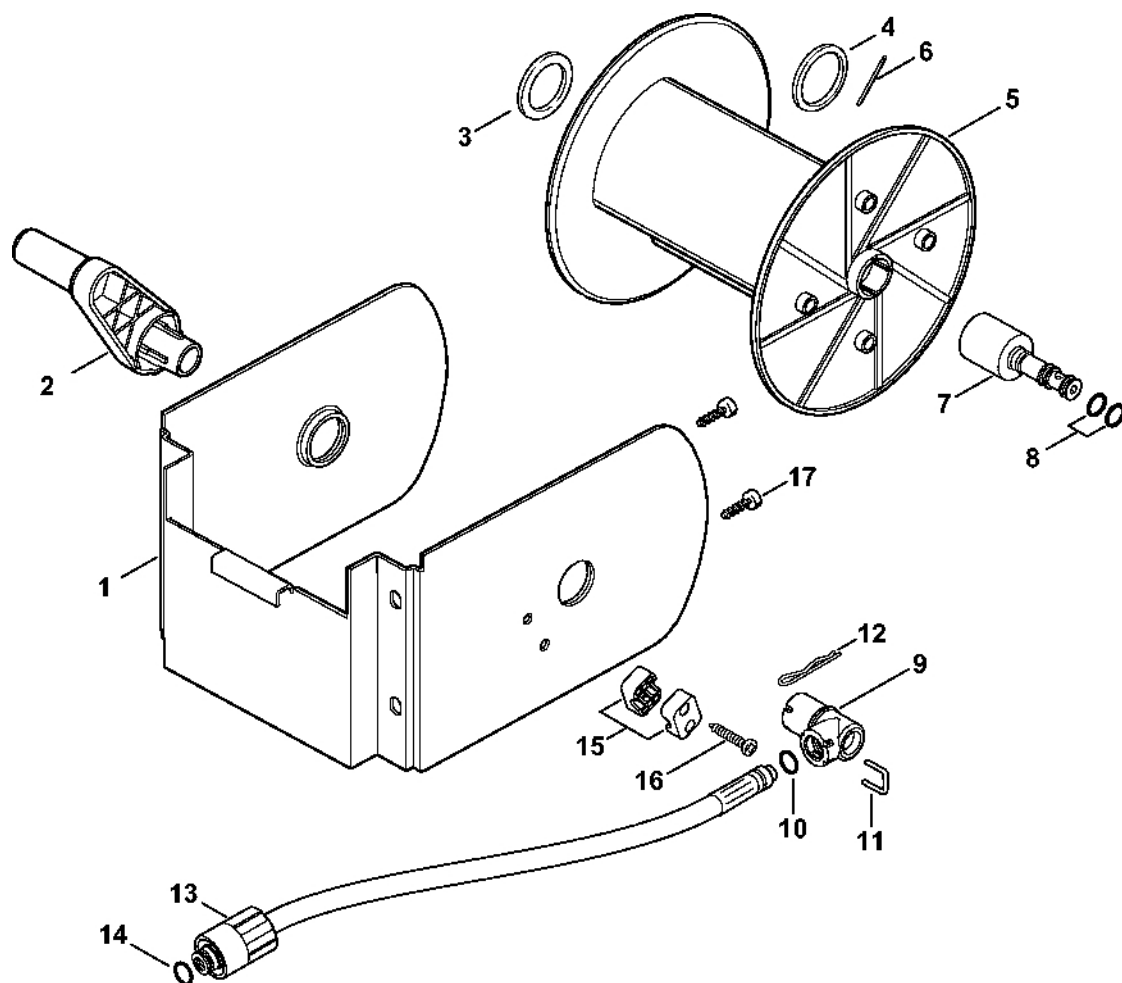
# Pistole, kopí

#	Číslo dílu	Popis	Množství	Obsahuje jeden nebo více článků	Poznámky
1	4915 500 1303	Sada dílů pistole s hadicí HP	1	2 - 10, 13 - 16	
2		Trubka	1	3	
3	9645 948 7464	O-kroužek 6x2	2		
4		Trubka	1		
5	9652 945 1607	Opěrný kroužek 7-10x1,4	1		
6	9645 945 7475	O-kroužek 6,75x1,78	1		
7	4915 500 0600	Ventil	1	3, 5, 6, 8	
8		Pružina	1		
9	4915 502 1505	Páka	1		
10	4915 502 1610	Bezpečnostní tlačítko	1		
11	4915 500 1205	Podpora	1	12	
12		Vymáhání	1		
13	9103 021 1830	Parkerův šroub 2,9x16	11		
14	4915 505 0101	Pružina	1		
15	4915 500 0830	Vysokotlaká hadice DN 6, 8 m, kovová výztuž	1	16	
15	4915 500 0807	Vysokotlaký hadice DN 6, 10 m, kovová výztuž	1	16	
15	4915 500 0809	Vysokotlaký hadice DN 6, 8 m, textilní výztuž	1	16	
16	9645 945 7561	O-kroužek 14x2	1		
17	4915 500 0921	Lance	1	21 - 30	Evropa
18	4915 500 0909	Lance	1	21 - 29, 31	J
21	9645 948 7464	O-kroužek 6x2	2		
22	9103 021 1830	Parkerův šroub 2,9x16	6		
23	4915 500 6710	Spojka	1	24	
24	9645 945 7472	O-kroužek 7,5x2,65	1		

# Pistole, kopí

#	Číslo dílu	Popis	Množství	Obsahuje jeden nebo více článků	Poznámky
<b>25</b>	9645 945 7603	O-kroužek 18x2,5	1		
<b>26</b>		Projekční hlava	1		
<b>27</b>	4915 502 1305	Pružina	2		
<b>28</b>	9103 021 1765	Parkerova šroub 2,9x9,5	1		
<b>29</b>	9645 945 7504	O-kroužek 10x2	1		
<b>30</b>	4915 500 6381	Tryska Ø 1,25 mm	1	29	Evropa
<b>31</b>	4915 500 6303	Tryska 1,65 mm	1	29	J
<b>34</b>	4915 500 3005	Mycí kartáč	1		
<b>35</b>	4915 500 6706	Spojka	1	24	
<b>36</b>	4915 502 0800	Čisticí jehla	1		

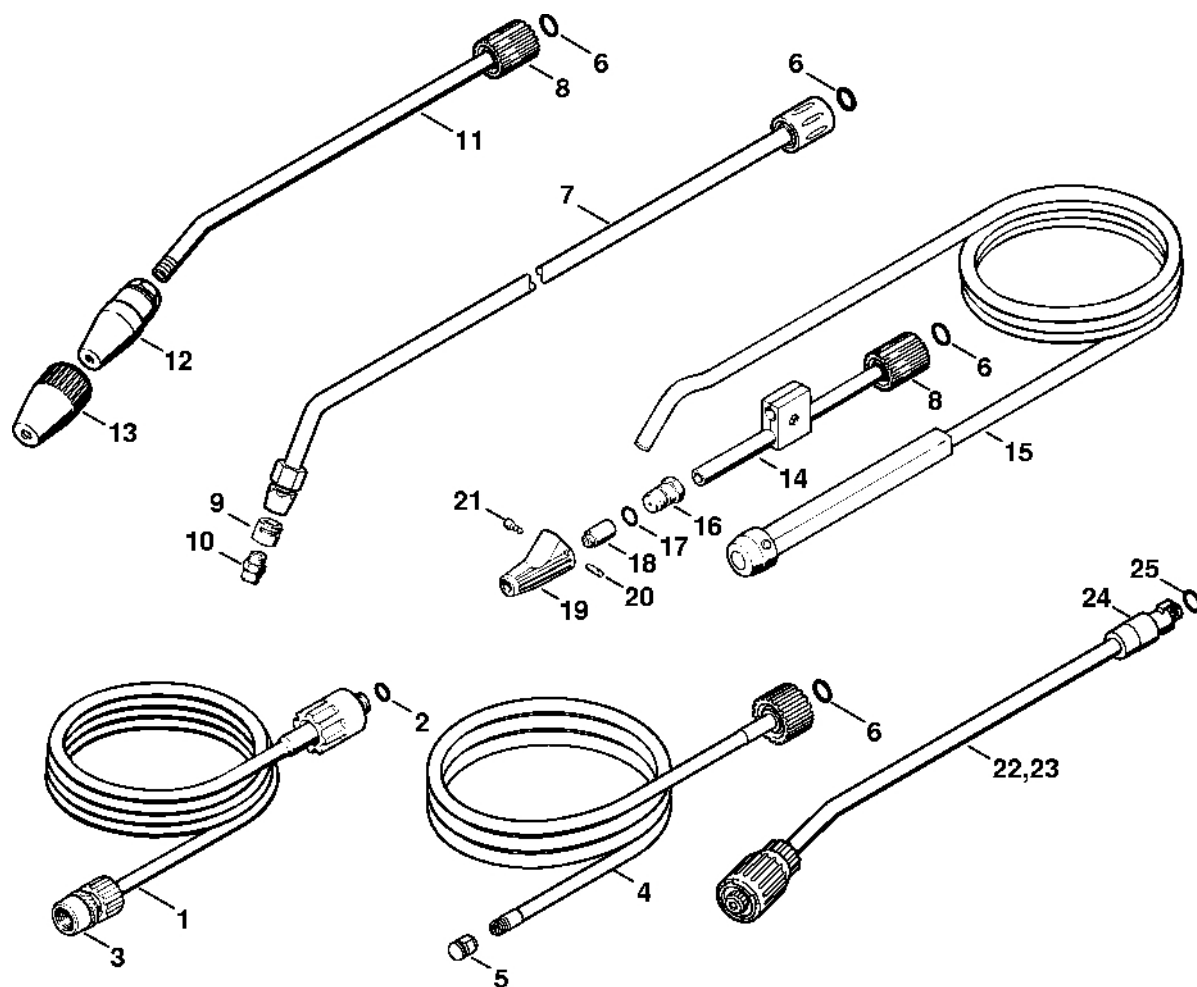
# Naviják hadice



621ET062-GM

# Naviják hadice

#	Číslo dílu	Popis	Množství	Obsahuje jeden nebo více článků	Poznámky
	4900 500 8101	Naviják hadice	1	1 - 17	
1	4900 501 1800	Podvozek	1		
2	4900 501 1600	Kliková hřídel	1		
3	9296 021 1713	Podložka 25x35x1	1		
4	9296 021 1731	Podložka 29,8x35x1	1		
5	4900 501 1700	Navíjecí buben	1		
6	9395 021 1520	Rozříznutý kolík 2,5x32	1		
7	4900 500 0201	Spojovací díl	1	8	
8	9645 952 0870	O-kroužek 14x2	2		
9	4900 500 4800	Spojka	1	10	
10	9645 948 7996	O-kroužek 14,3x2,4	1		
11	4900 503 1400	Třmen	1		
12	9340 003 0280	Čep osy 2,5x36	1		
13	4915 500 0808	Vysokotlaká hadice DN 6, 850 mm	1	14	
14	9645 945 7561	O-kroužek 14x2	1		
15	4900 501 1400	Podpěra	1		
16	9039 488 0989	Závitový šroub M5x30	1		
17	9045 318 1230	Válcový šroub M6x8	4		

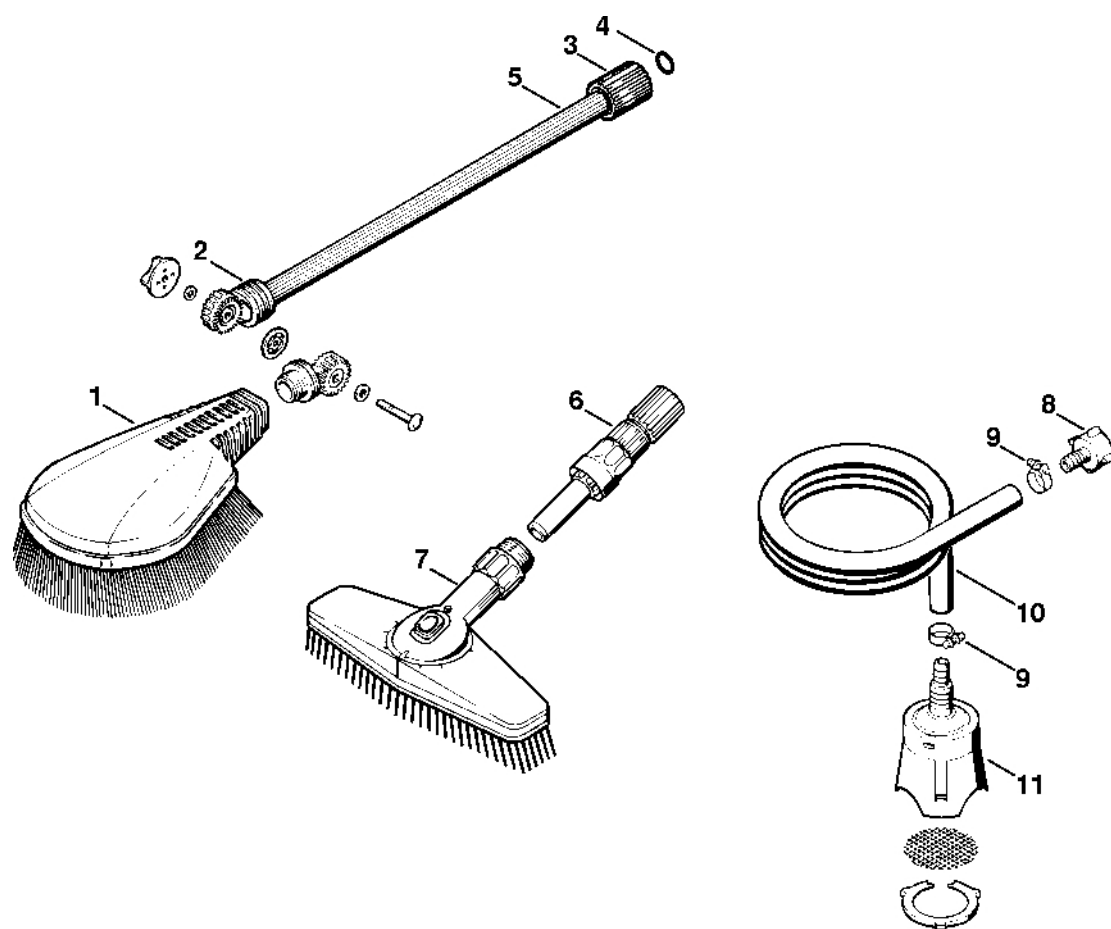


621ETD40 GM

#	Číslo dílu	Popis	Množství	Obsahuje jeden nebo více článků	Poznámky
1	4925 500 0800	Prodlužovací hadice pro vysokotlaký hadici 10 m	1	2, 3	
1	4915 500 0811	Prodlužovací hadice pro vysokotlaký hadici 20 m	1	2, 3	
2	9645 945 7561	O-kroužek 14x2	1		
3	4925 503 0800	Spojka	1		
4	4900 500 1716	Sada na čištění potrubí 10 m	1	5, 6	
5	4900 502 1058	Tryska	1		
6	9645 945 7501	O-kroužek 9,3x2,4	1		
7	4900 500 1903	Ohnutá tryska	1	6, 9, 10	
8	4915 503 0200	Matice	1		
9	4900 502 0900	Ochranná krytka	1		
10	4900 502 1033	Tryska 2506	1		
11	4900 500 1635	Turbodýza 035	1	6, 8, 12, 13	Evropa
12	4900 500 1636	Turbobuse 035	1	13	Evropa
13	4900 502 0911	Krytka	1		
	4900 007 1012	Sada pro opravu turbodmychadla 035	1		
14	4900 500 1800	Pískovací zařízení s vodním postřikem	1	6, 8, 15 - 21	
15	4900 500 0510	Ohebná sací hadice	1		
16	4915 500 3810	Projekční hlava	1	17 - 21	
17	9645 945 7522	O-kroužek 11x2	1		
18	4915 502 1031	Tryska na pískování	1		
19	4915 502 1120	Tělo trysky	1		
20	4900 505 2100	Kolík	1		
21	9103 021 1730	Parkerův šroub 2,9x6,5	1		
22	4900 500 1634	Turbodýza 035	1	24, 25	Evropa

#	Číslo dílu	Popis	Množství	Obsahuje jeden nebo více článků	Poznámky
	4900 007 1002	Sada pro opravu turbodmychadla 035	1		Evropa
<b>23</b>	4900 500 1644	Turbodmychadlo 045	1	24, 25	J
	4900 007 1003	Sada pro opravu turbodmychadla 045	1		J
<b>24</b>	4915 500 6715	Spojka	1	25	
<b>25</b>	9645 945 7472	O-kroužek 7,5x2,65	1		

# Mycí kartáč, ohebná sací hadic

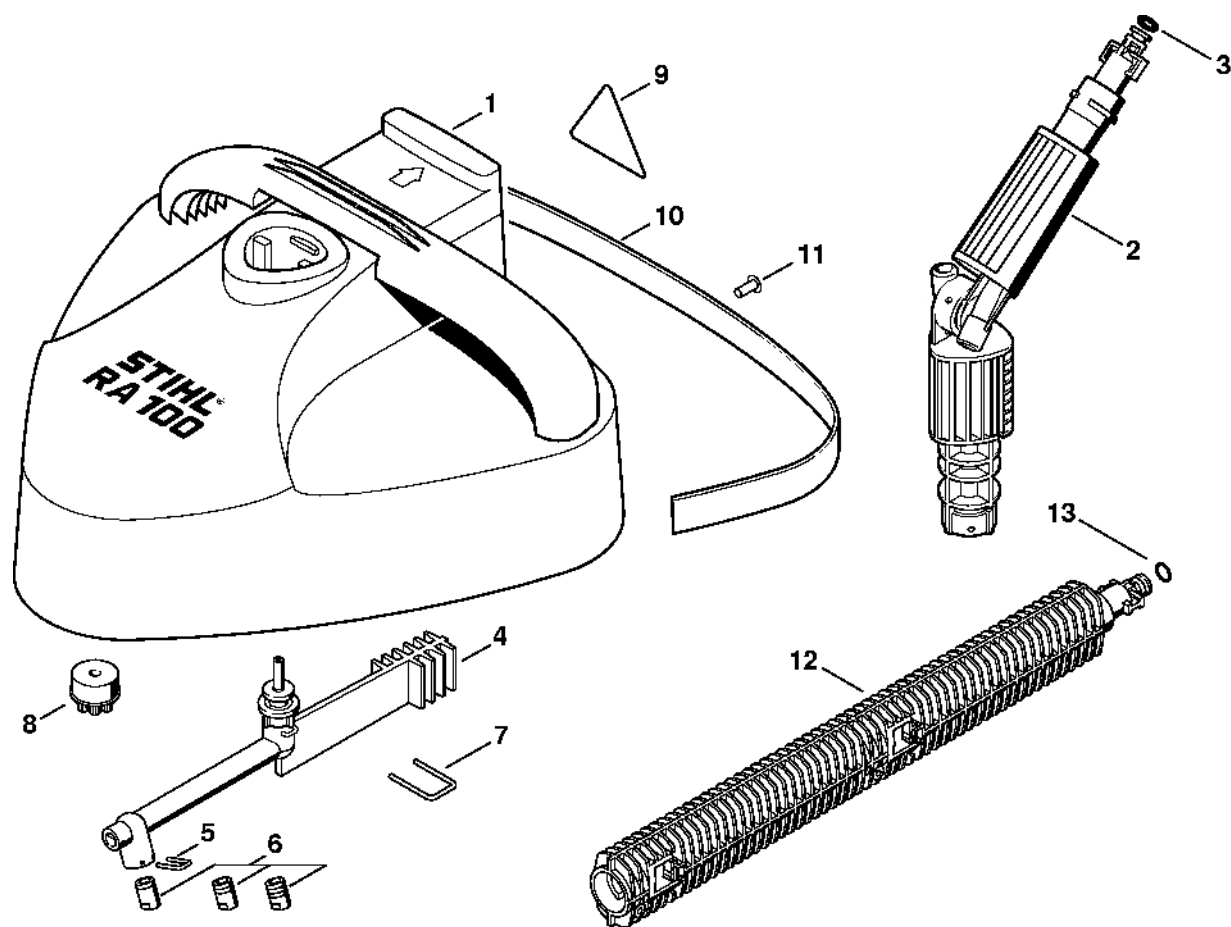


621ET008 GM

# Mycí kartáč, ohebná sací hadic

#	Číslo dílu	Popis	Množství	Obsahuje jeden nebo více článků	Poznámky
	4900 500 3000	Turbokartáč	1	1-5	
1	4900 500 3100	Hlavice kartáče	1		
2	4900 500 0700	Kloub	1		
3	4915 503 0200	Matice	1		
4	9645 945 7501	O-kroužek 9,3x2,4	1		
5		Obal rukojeti 448 mm	1		
	4900 501 0600	Obal rukojeti	1		
6	4900 500 0200	Spojovací díl	1		
7	4900 500 3010	Mycí kartáč	1		
	4900 500 0500	Ohebná sací hadice	1	8 - 11	
8	4900 500 0100	Spojka pro hadici	1		
9	9771 021 1500	Svorka 16-25	2		
10		Hadice 1/2"x3 m	1		
	4706 678 1150	Hadice 1/2"x1 m	1		
11	4900 500 2400	Sací filtr	1		

# Čistič povrchů RA 100



606ET025 GM1

# Čistič povrchů RA 100

#	Číslo dílu	Popis	Množství	Obsahuje jeden nebo více článků	Poznámky
1	4900 500 3900	Čistič teras RA 100	1	1 - 13	
2	4900 500 0701	Kloub	1		
3	9645 945 7472	O-kroužek 7,5x2,65	1		
4	4900 500 4900	Rotor	1	5, 6	
5	4900 505 0900	Brzdový třmen	2		
6	4900 500 6350	Sada trysek	1		
7	4900 505 0901	Třmen	1		
8	4900 502 3100	Kartáč	1		3 kusy
9	0000 967 3745	Výstražná cedule	1		
10	4900 504 1700	Zástěra	1		
11	9440 069 2532	Slepé nýty 3,2x8	3		
12	4900 500 0301	Prodloužení trysky	1	13	
13	9645 945 7472	O-kroužek 7,5x2,65	1		