

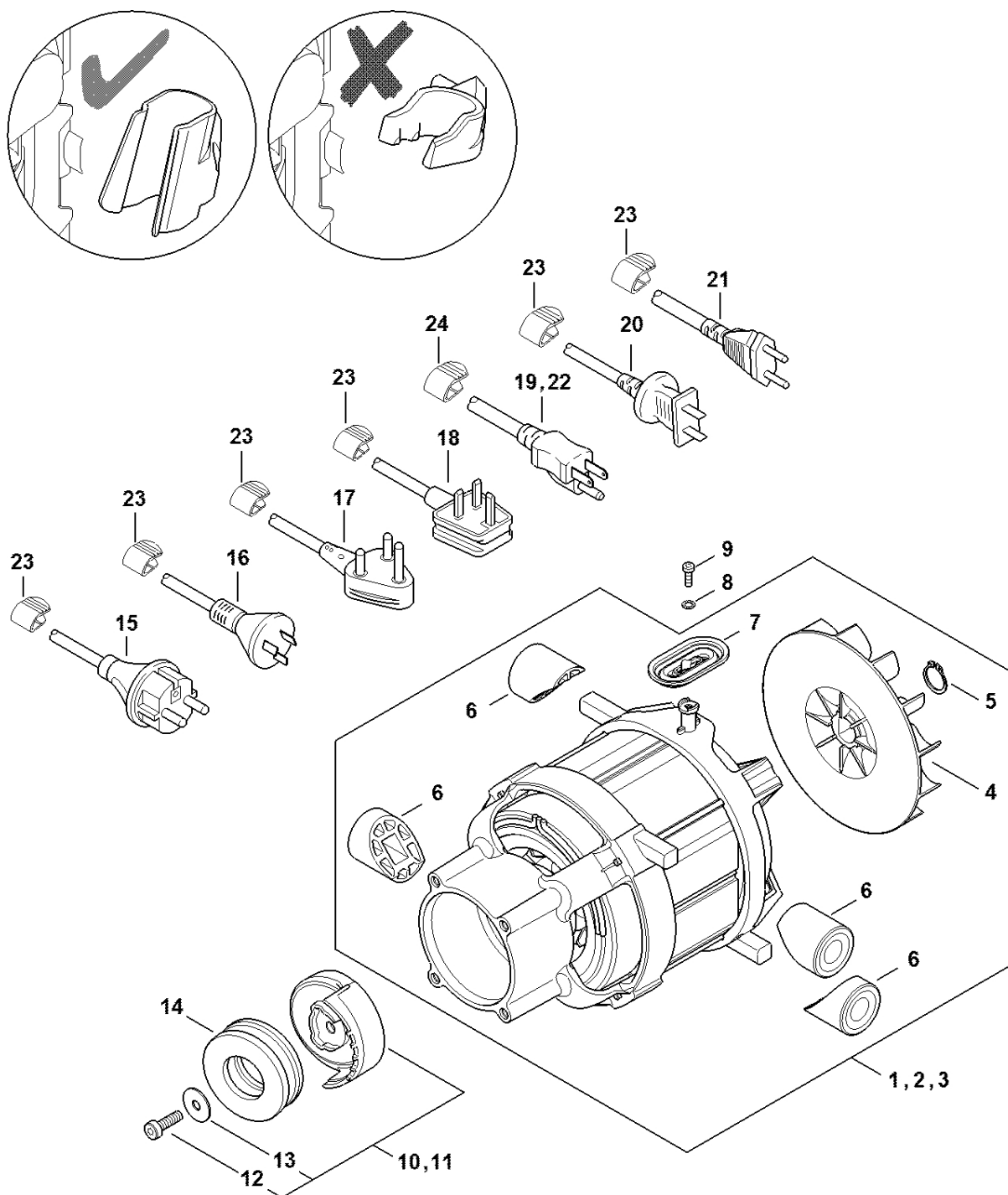
RE 130 PLUS

Seznam dílů
27.01.2023
Francie,
francouzština

Obsah

Elektromotor, napájecí kabel	2	Demontážní nástroj M6	57
Elektromotor, napájecí kabel	4	Šroubovák 6	59
Čerpadlo, ventilový blok	6	Šroubovák T20	61
Čerpadlo, ventilový blok	8	Šroubovák	63
Vozík	11	Kleště A10	65
Vozík	13	Šroubovák T27x125	67
Vzduchový deflektor, Kryt, Elektrická skříňka	15	Montážní šroub	69
Vzduchový deflektor, kryt, elektrická skříňka	17	Šroubovák T10	71
Naviják hadice	19	Šroubovák T27x200	73
Pistole, tryska	21	Montážní hák	75
Pistole, tryska	23	Nástroj pro zasunutí kabelů	77
Pistole, kopí	25		
Příslušenství RE 80 - 170 PLUS	27		
Příslušenství RE 105.0 X - 145.0	30		
Příslušenství RE 80 - 170 PLUS	32		
Lance, vysokotlaká hadice # 06/2019	34		
Plochá hadice s kazetou # 06/2019	36		
Mycí kartáč, flexibilní sací hadice # 06/2019	38		
Sada na čištění potrubí, zařízení na pískování s vodním postřikem # 06/2019	40		
Čistič povrchů RA 82 # 06/2019	42		
Čistič povrchů RA 101 # 06/2019	44		
Pěnová tryska # 06/2019	47		
Číslo stroje	49		
Šroubovák T20x125	51		
Montážní objímka	53		
Momentový klíč s optickým/akustickým ukazatelem akustickým	55		

Elektromotor, napájecí kabe

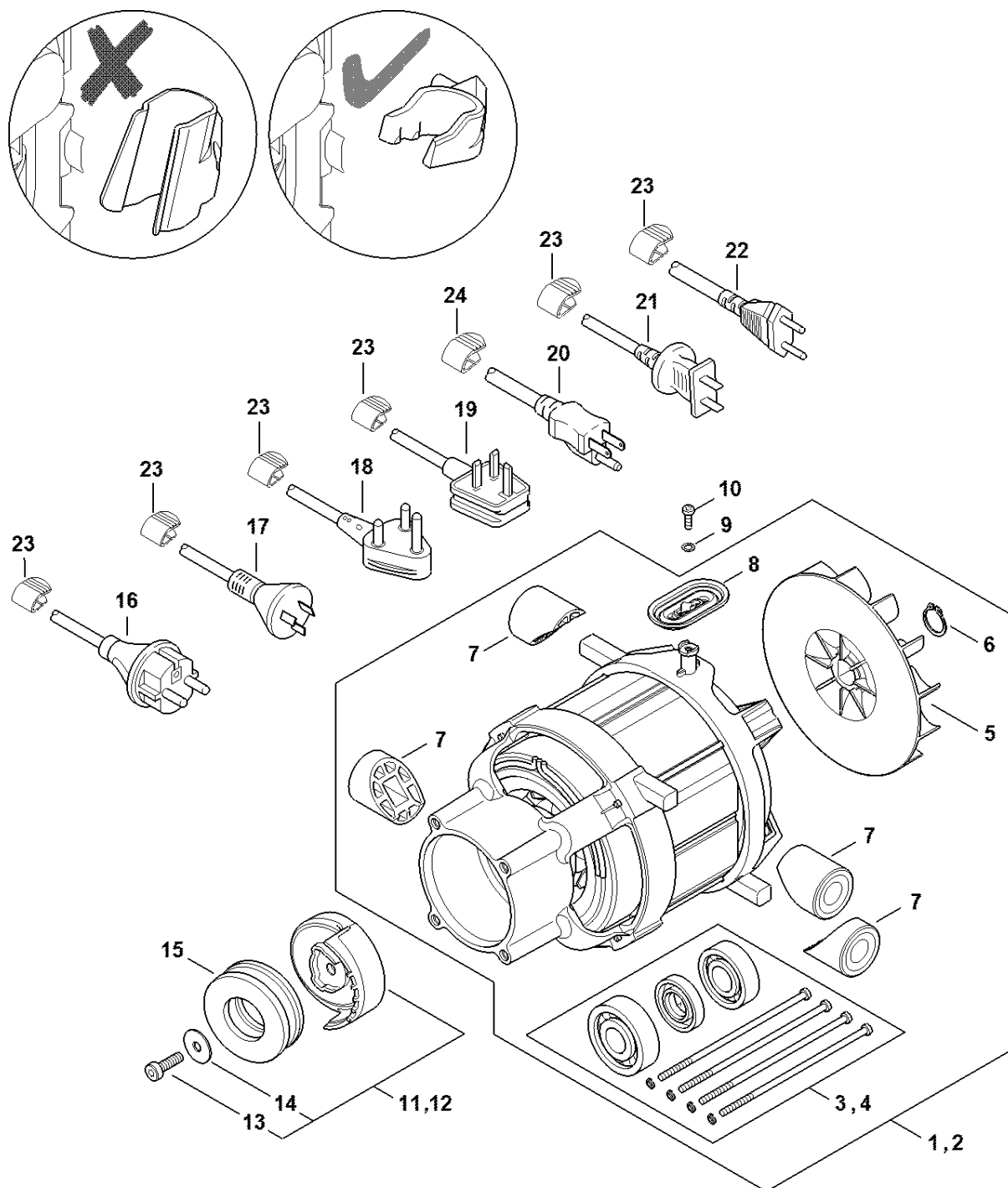


4950-GET-0103-A0

Elektromotor, napájecí kabe

#	Číslo dílu	Popis	Množství	Obsahuje jeden nebo více článků	Poznámky
1	4950 600 0222	Elektromotor 220–240 V/50 Hz, 2,1	1	4 - 7	
4	4950 607 3000	Ventilátor	1		
5	9455 621 1800	Pojistný kroužek 17x1	1		
6	4950 602 4300	Zarážka	4		
7	4950 505 0200	Pouzdro	1		
8	9330 421 0100	Podložka vějířová A4,3	1		
9	9022 313 0658	Válcový šroub IS-M4x12	1		
10	4950 760 8702	Nutace disku 10,3°	1	12, 13	220–240 V/50 Hz, 2,1/2,3 kW
12	9022 341 1300	Válcový šroub IS-M6x20	1		
13	9291 021 3865	Podložka 6,1x22x2	1		
14	9507 003 0633	Kuličkové ložisko s drážkou 30x60x21	1		
15	4950 440 2000	Elektrický kabel	1		
23	4950 703 3100	Klip na kabel	1		

Elektromotor, napájecí kabe

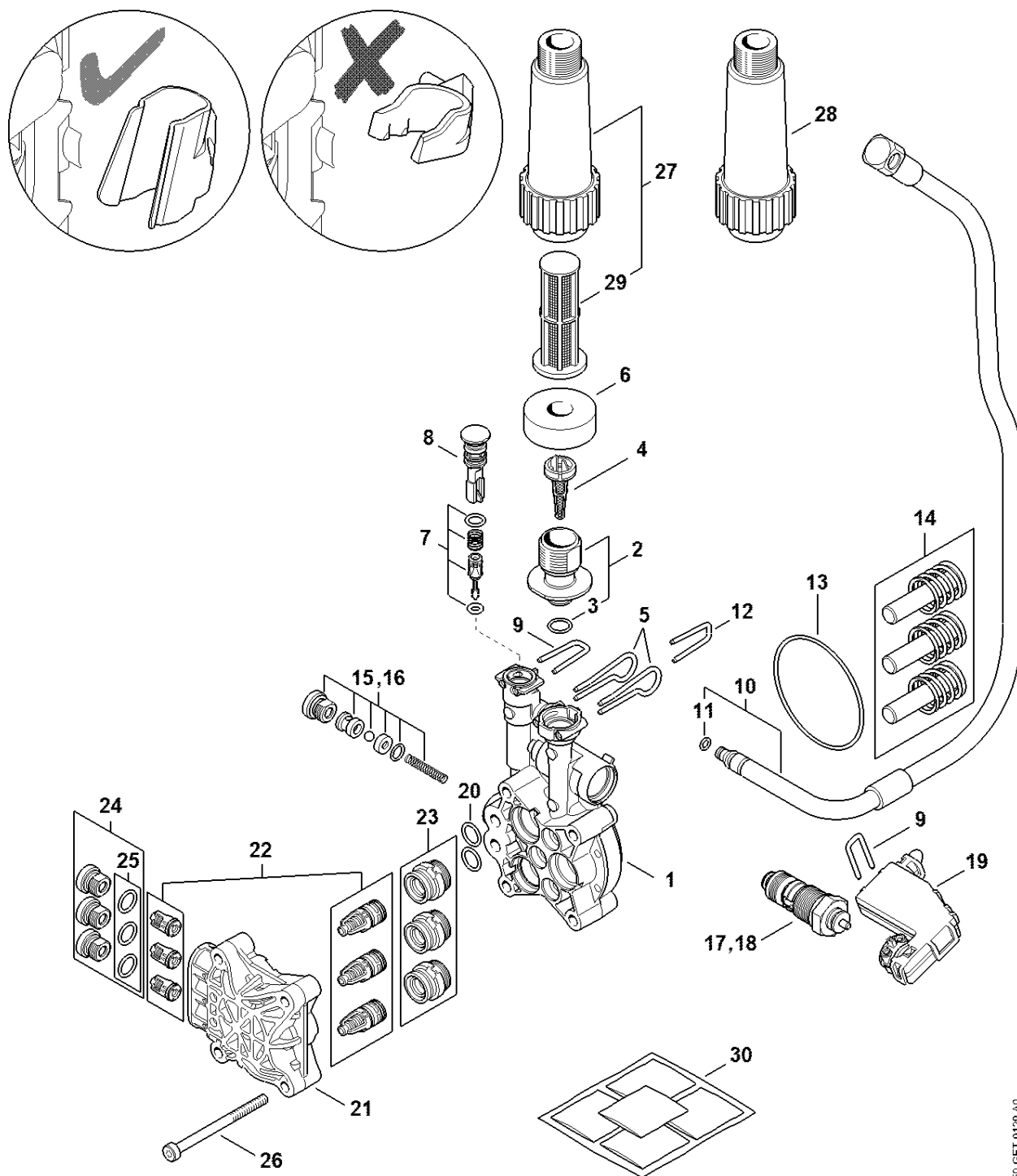


4850-GET-0104-A0

Elektromotor, napájecí kabe

#	Číslo dílu	Popis	Množství	Obsahuje jeden nebo více článků	Poznámky
2	4950 600 0202	Elektromotor 220–240 V/50 Hz, 2,1/2,3 kW	1	3, 5 - 8	krok PRC
3	4950 007 1009	Sada ložiskových dílů	1		
5	4950 607 3000	Ventilátor	1		
6	9455 621 1800	Pojistný kroužek 17x1	1		
7	4950 602 4300	Zarážka	4		
8	4950 505 0200	Pouzdro	1		
9	9330 421 0100	Podložka vějířová A4,3	1		
10	9022 313 0658	Válcový šroub IS-M4x12	1		
12	4950 760 8702	Nutace disku 10,3°	1	13, 14	220–240 V/50 Hz, 2,1/2,3 kW
13	9022 341 1300	Válcový šroub IS-M6x20	1		
14	9291 021 3865	Podložka 6,1x22x2	1		
15	9507 003 0633	Kuličkové ložisko s drážkou 30x60x21	1		
16	4950 440 2000	Elektrický kabel	1		
23	4950 703 3100	Klip na kabel	1		

Čerpadlo, ventilový blok

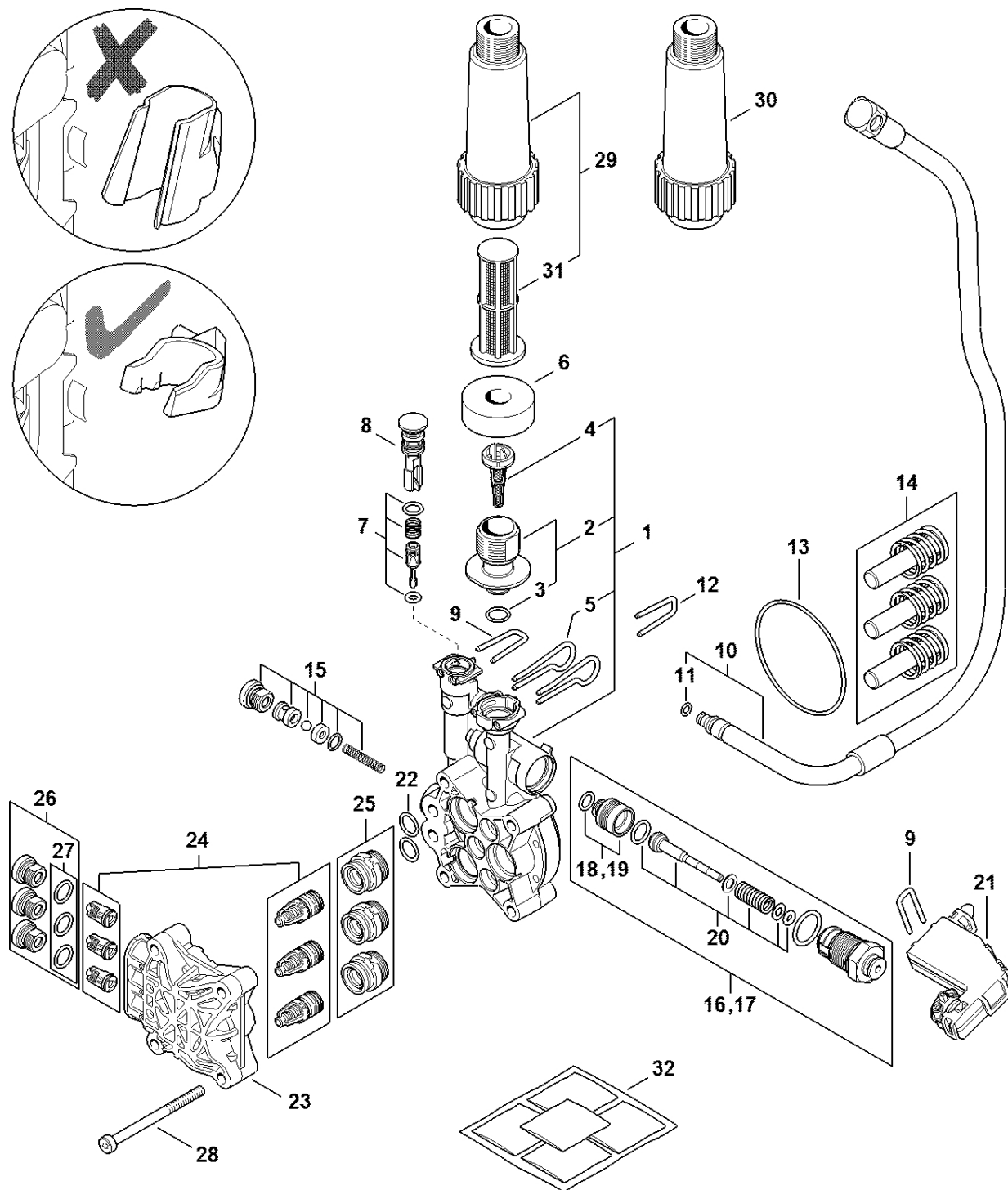


4950-GET-0129-AC

Čerpadlo, ventilový blok

#	Číslo dílu	Popis	Množství	Obsahuje jeden nebo více článků	Poznámky
1	4950 647 0404	Kryt čerpadla	1		
2	4950 790 7100	Spojovací díl	1	3	
3	9645 948 1075	O-kroužek N11,5x1,78-NBR90	1		
4	4950 502 2100	Síto	1		
5	4950 701 4602	Stříbrná	2		
6	4950 609 0202	Těsnicí kroužek	1		
7	4950 510 0204	Zpětný ventil	1		
8	4950 770 0501	Zátka	1		
9	4950 701 4600	Brzdový třmen	2		
10	4950 670 0800	Vysokotlaký hadice DN 6	1		
11	4950 007 0800	Sada O-kroužků N5,1x1,6-FKM90	1		10 kusů
12	4950 701 4600	Stříbrná	1		
13	9645 948 8525	O-kroužek N74x2-NBR90	1		
14	4950 760 7001	Sada pístů	1		3 kusy
16	4950 510 3502	Těleso ventilu	1		
18	4950 510 0304	Rozdělovací píst	1		220–240 V/50 Hz, 2,1/2,3 kW
19	4950 430 0503	Přepínač	1		
20	4950 007 0801	Sada O-kroužků N12x2-NBR70	2		10 kusů
21	4950 701 1200	Ventilový blok	1		
22	4950 700 6200	Ventil	1		6 kusů
23	4950 007 1008	Sada těsnění pístu	1		
24	4950 700 2300	Závitová zátka	1	25	3 kusy
25	4950 007 0803	Sada O-kroužků N11,5x2 NBR90	1		3 kusy
26	9022 346 1475	Válcový šroub IS-M6x80-12.9	4		
28	4900 500 5402	Vodní filtr	1		
30	4950 007 1012	Sada tukových sáčků (5x2g)	1		5 kusů

Čerpadlo, ventilový blok



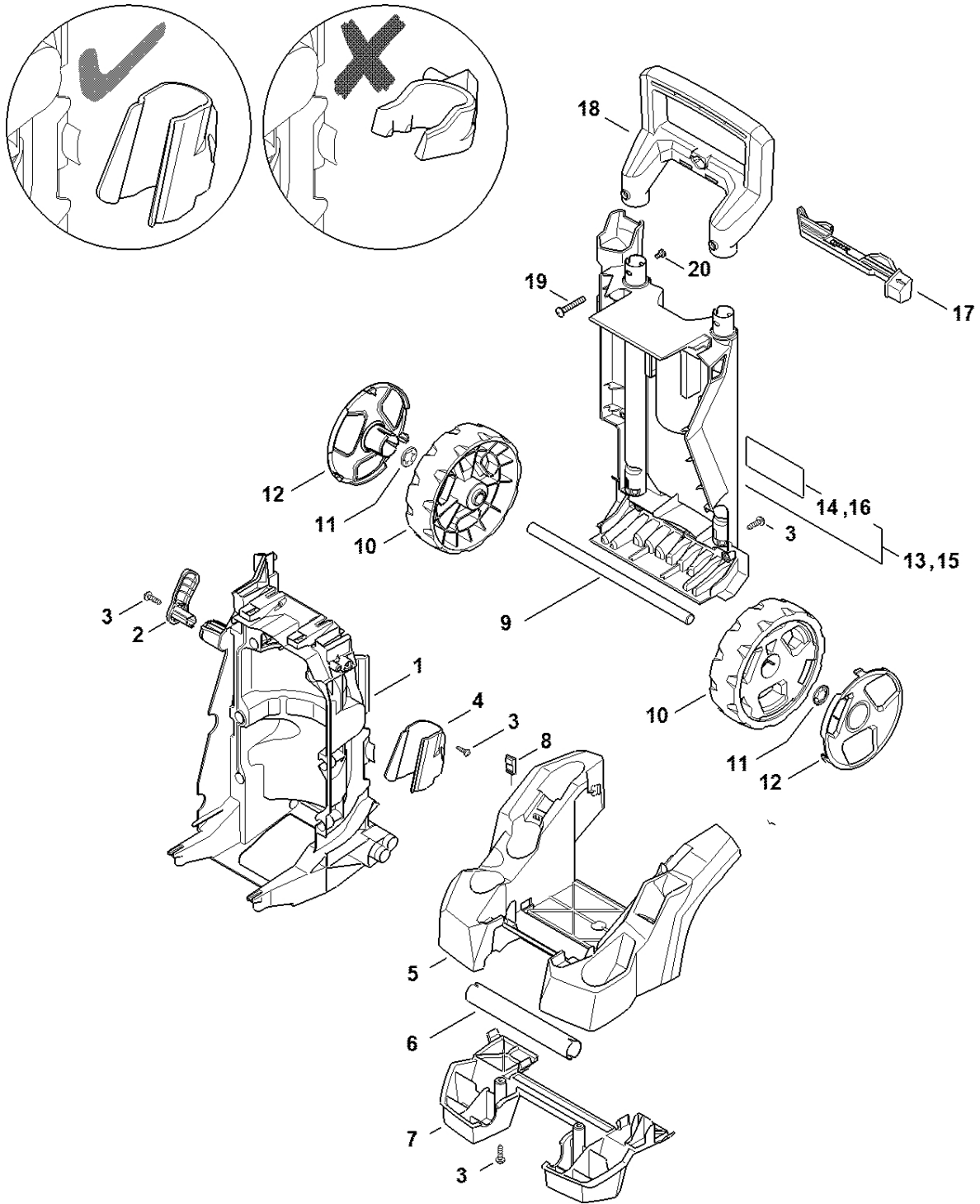
4950-GET-0100-AD

Čerpadlo, ventilový blok

#	Číslo dílu	Popis	Množství	Obsahuje jeden nebo více článků	Poznámky
1	4950 700 4002	Kryt čerpadla	1	2 - 5	
2	4950 790 7100	Spojovací díl	1	3	
3	9645 948 1075	O-kroužek N11,5x1,78-NBR90	1		
4	4950 502 2100	Síto	1		
5	4950 701 4602	Stříbrná	2		
6	4950 609 0202	Těsnicí kroužek	1		
7	4950 510 0204	Zpětný ventil	1		
8	4950 770 0501	Zátka	1		
9	4950 701 4600	Brzdový třmen	2		
10	4950 670 0800	Vysokotlaký hadice DN 6	1		
11	4950 007 0800	Sada O-kroužků N5,1x1,6-FKM90	1		10 kusů
12	4950 701 4600	Stříbrná	1		
13	9645 948 8525	O-kroužek N74x2-NBR90	1		
14	4950 760 7001	Sada pístů	1		3 kusy
15	4950 510 3500	Těleso ventilu	1		
17	4950 510 0300	Rozdělovací píst	1	19, 20	220–240 V/50 Hz, 2,1/2,3 kW
19	4950 780 1702	Zásuvka	1		
20	4950 540 0100	Píst	1		
21	4950 430 0503	Přepínač	1		
22	4950 007 0801	Sada O-kroužků N12x2-NBR70	2		10 kusů
23	4950 701 1200	Ventilový blok	1		
24	4950 700 6200	Ventil	1		6 kusů
25	4950 007 1008	Sada těsnění pístu	1		
26	4950 700 2300	Závitová zátka	1	27	3 kusy
27	4950 007 0803	Sada O-kroužků N11,5x2 NBR90	1		3 kusy
28	9022 346 1475	Válcový šroub IS-M6x80-12.9	4		

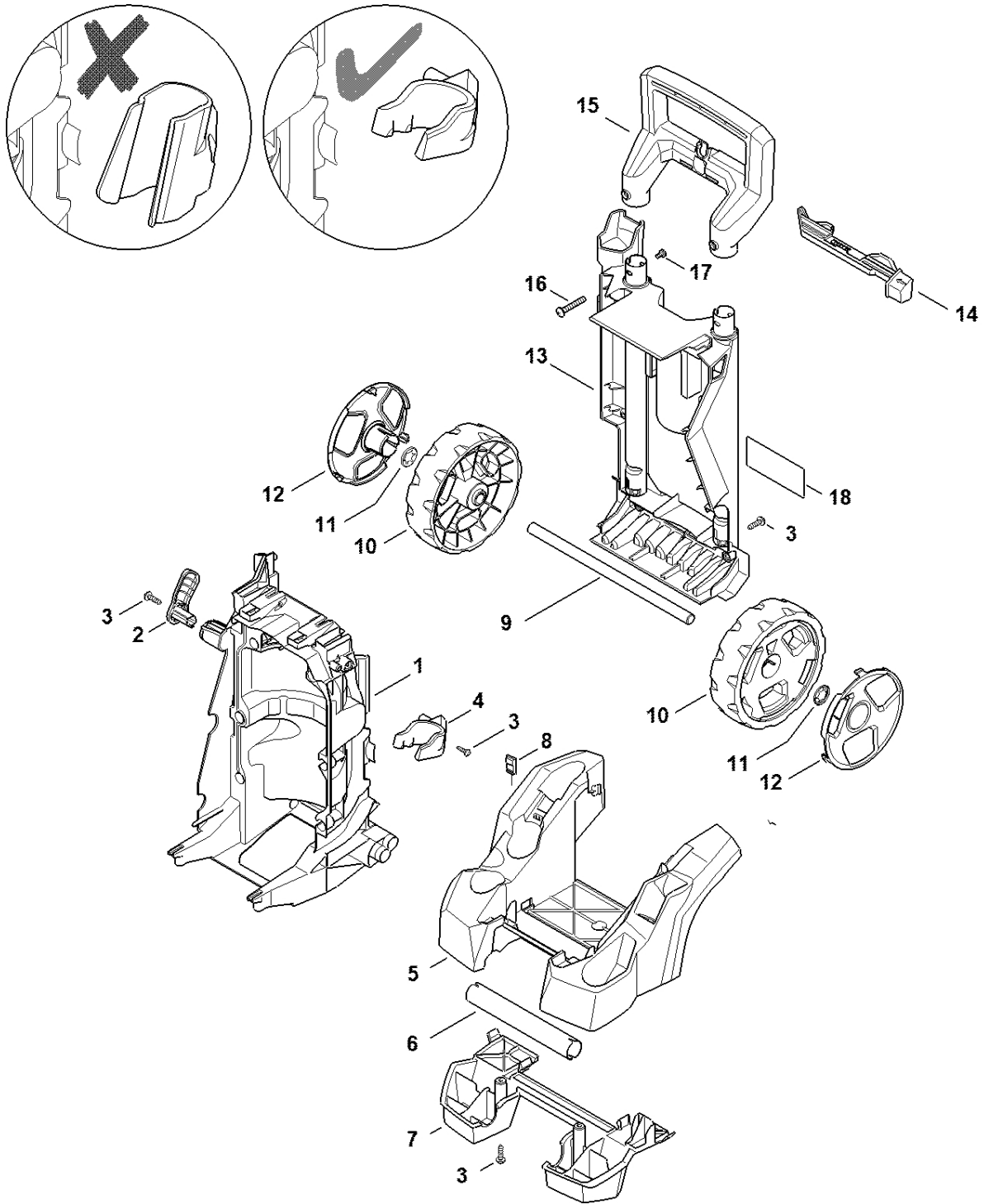
Čerpadlo, ventilový blok

#	Číslo dílu	Popis	Množství	Obsahuje jeden nebo více článků	Poznámky
30	4900 500 5402	Vodní filtr	1		
32	4950 007 1012	Sada tukových sáčků (5x2g)	1		5 kusů



4950-GET-0109-A0

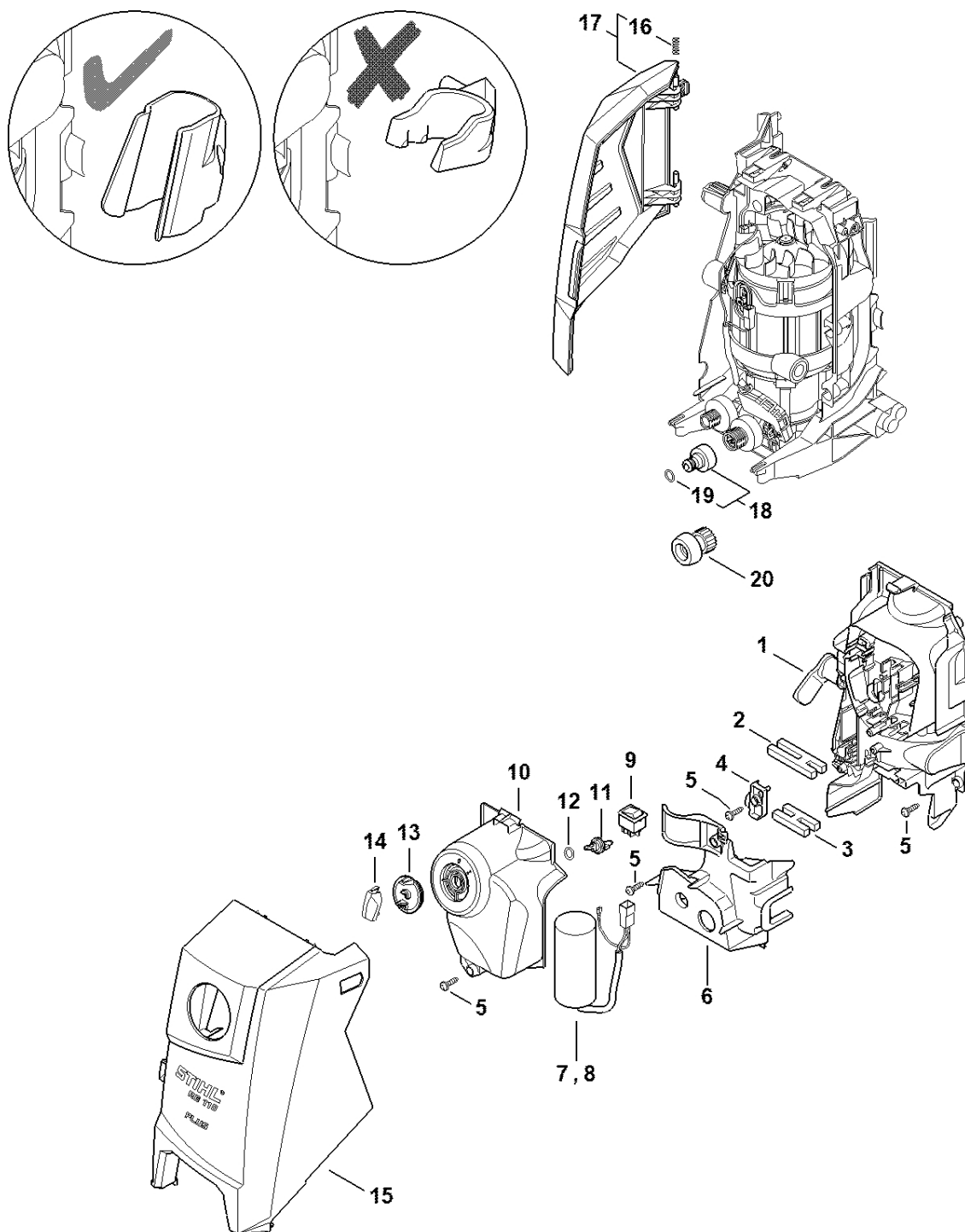
#	Číslo dílu	Popis	Množství	Obsahuje jeden nebo více článků	Poznámky
1	4950 791 3500	Podvozek	1		
2	4950 792 2400	Kabelová spona	1		
3	9074 478 4129	Válcový šroub IS P5x18	12		
4	4950 791 5407	Podpěra	1		
5	4950 798 1703	Stojan RE 120/130	1		
6	4950 791 5700	Rukojeť	1		
7	4950 798 1704	Noha	1		
8	4950 502 0801	Čisticí jehla	1		
9	4950 791 7002	Osa	1		
10	4950 791 3602	Kolo Ø 175 mm	2		
11	9991 003 1146	Rychloupínák Ø 15x28,2x2,3	2		
12	4950 704 0300	Kryt kola	2		
13	4950 790 5104	Vysokotlaké čističe RE 110-140 RoW	1		
14	RE02 967 3400	Výstražná cedule	1		
17	4950 760 8901	Nastavovací prvek	1		
18	4950 791 4904	Rám rukojeti	1		
19	4950 791 8300	Šestihranná matice M	2		
20	9110 318 0630	Šroub s plochou hlavou ISO7045-M4-10-8-H	2		



4950-GET-0110-A0

#	Číslo dílu	Popis	Množství	Obsahuje jeden nebo více článků	Poznámky
1	4950 791 3500	Podvozek	1		
2	4950 792 2400	Kabelová spona	1		
3	9074 478 4129	Válcový šroub IS P5x18	12		
4	4950 791 5407	Podpěra	1		
5	4950 798 1703	Stojan RE 120/130	1		
6	4950 791 5700	Rukojeť	1		
7	4950 798 1704	Noha	1		
8	4950 502 0801	Čisticí jehla	1		
9	4950 791 7002	Osa	1		
10	4950 791 3602	Kolo Ø 175 mm	2		
11	9991 003 1146	Rychloupínací spona Ø 15x28,2x2,3	2		
12	4950 704 0300	Kryt kola	2		
13	4950 790 5100	Kryt RE 130	1		
14	4950 760 8901	Nastavovací prvek	1		
15	4950 791 4900	Rám rukojeti	1		
16	4950 791 8300	Šestihranná matice M	2		
17	9110 318 0630	Šroub s plochou hlavou ISO7045-M4-10-8-H	2		
18	0000 967 7519	Upozornění	1		

Vzduchový deflektor, kapota, elektrická skříň

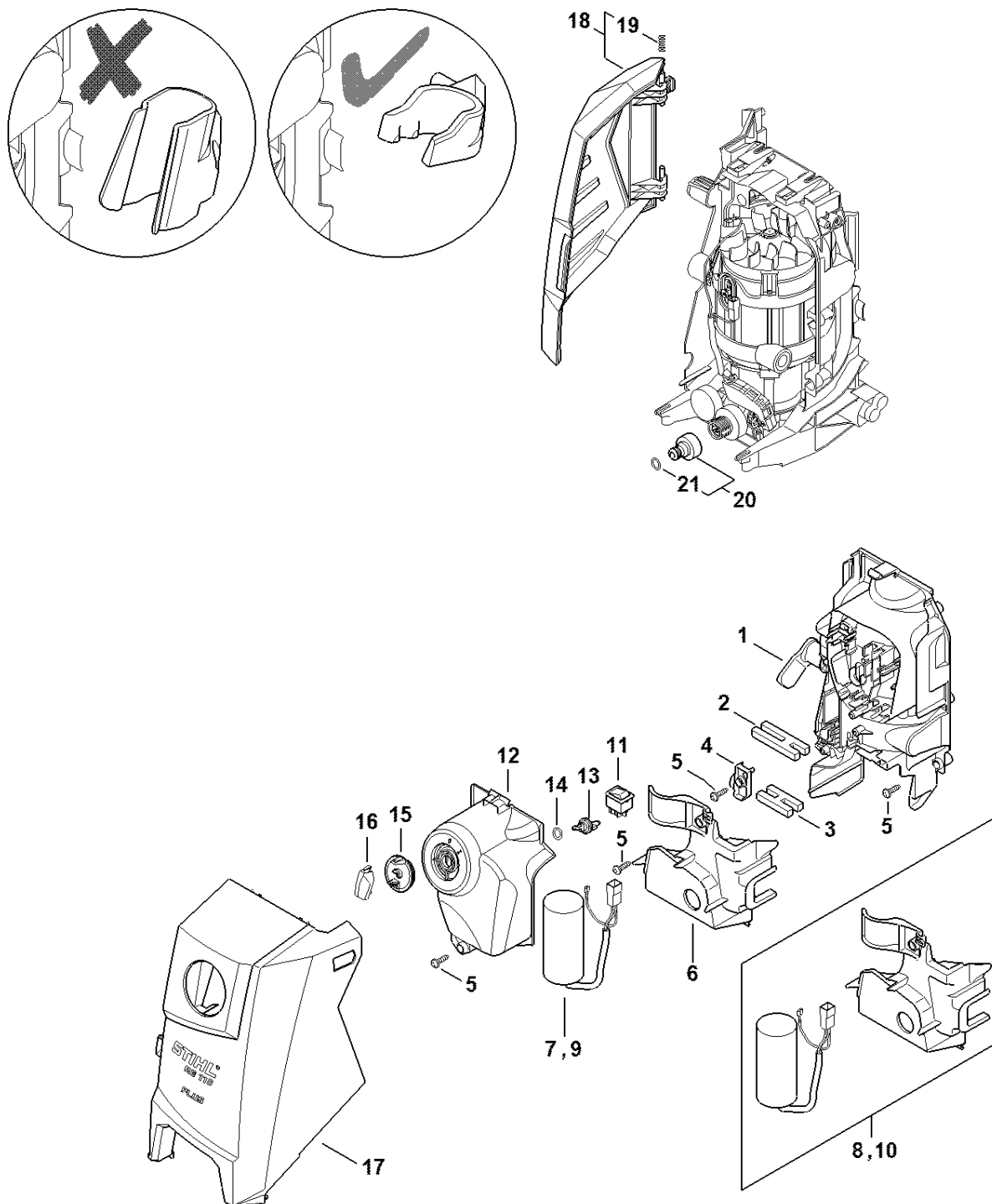


4950-GET-0111-A0

Vzduchový deflektor, kapota, elektrická skříň

#	Číslo dílu	Popis	Množství	Obsahuje jeden nebo více článků	Poznámky
1	4950 602 2200	Vzduchový deflektor	1		
2	4950 799 0200	Těsnicí lišta	1		
3	4950 799 0202	Těsnicí lišta	1		
4	4950 431 2500	Kabelová spona	1		
5	9074 478 4129	Válcový šroub IS P5x18	8		
6	4950 706 0702	Kryt RE 130 Nad sériovým číslem: 821738546	1		
7	4950 605 1007	Kondenzátor 35 µF 500 V Nad sériovým číslem: 821738546	1		220–240 V/50 Hz, 2,1/2,3 kW
9	4950 430 0504	Přepínač	1		
10	4950 432 1000	Elektrická skříň	1		
11	4950 435 4100	Ovládací vačka	1		
12	9645 945 7576	O-kroužek N10,77x2,62-NBR60	1		
13	4950 435 1000	Tlačítko	1		
14	4950 706 4102	Krytka	1		
15	4950 700 2104	Kryt RE 130	1		
16	0000 997 2026	Tlačná pružina	1		
17	4950 700 8900	Kryt	1	16	
18	4950 700 7300	Připojení pro ohebnou hadici	1	19	
19	9645 945 1072	O-kroužek 11,5x2,65 EPDM65	1		

Vzduchový deflektor, kapota, elektrická skříň

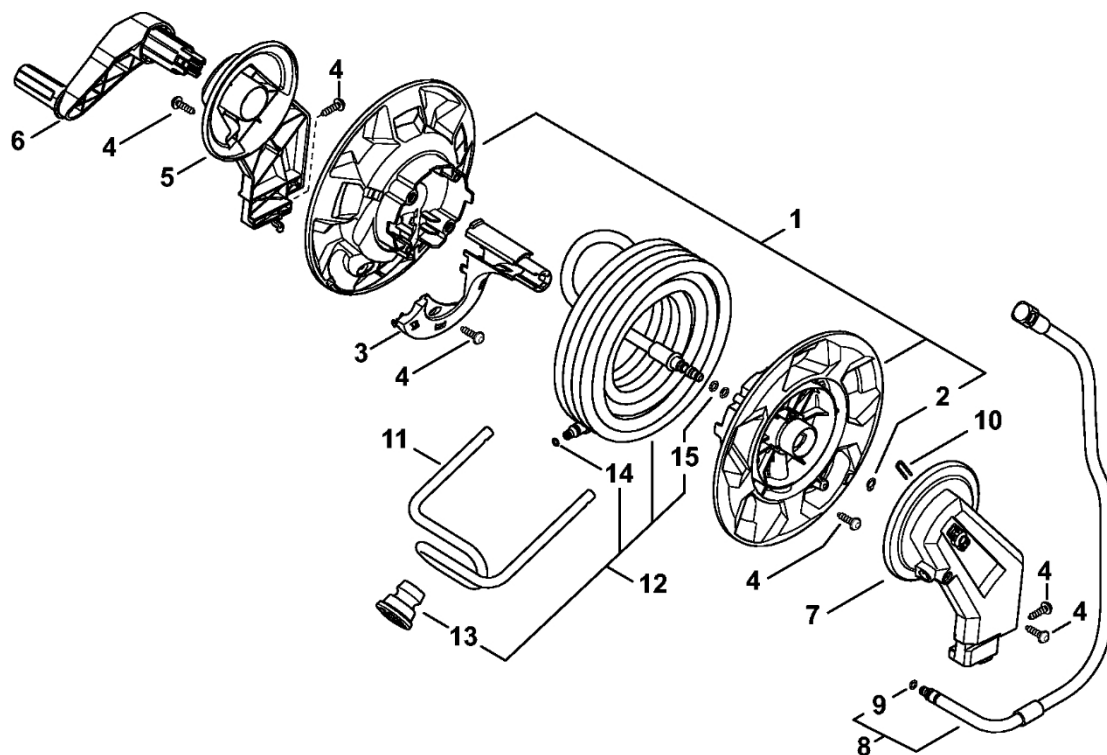


4950-GET-0112-A0

Vzduchový deflektor, kapota, elektrická skříň

#	Číslo dílu	Popis	Množství	Obsahuje jeden nebo více článků	Poznámky
1	4950 602 2200	Vzduchový deflektor	1		
2	4950 799 0200	Těsnicí lišta	1		
3	4950 799 0202	Těsnicí lišta	1		
4	4950 431 2500	Kabelová spona	1		
5	9074 478 4129	Válcový šroub IS P5x18	8		
6	4950 706 0702	Kryt RE 130 Nad sériovým číslem: 821738546	1		
7	4950 605 1007	Kondenzátor 35 µF 500 V Nad sériovým číslem: 821738546	1		220–240 V/50 Hz, 2,1/2,3 kW
8	4950 600 1903	Kondenzátor s krycím dílem Do sériového čísla: 821738545	1		220–240 V/50 Hz, 2,1/2,3 kW
11	4950 430 0504	Přepínač	1		
12	4950 432 1000	Elektrická skříň	1		
13	4950 435 4100	Ovládací vačka	1		
14	9645 945 7576	O-kroužek N10,77x2,62-NBR60	1		
15	4950 435 1000	Knoflík	1		
16	4950 706 4102	Krytka	1		
17	4950 700 2104	Kryt RE 130	1		
18	4950 700 8900	Víko	1	19	
19	0000 997 2026	Tlaková pružina	1		
20	4950 700 7300	Spojka pro ohebnou hadici	1	21	
21	9645 945 1072	O-kroužek 11,5x2,65 EPDM65	1		

Naviják hadice

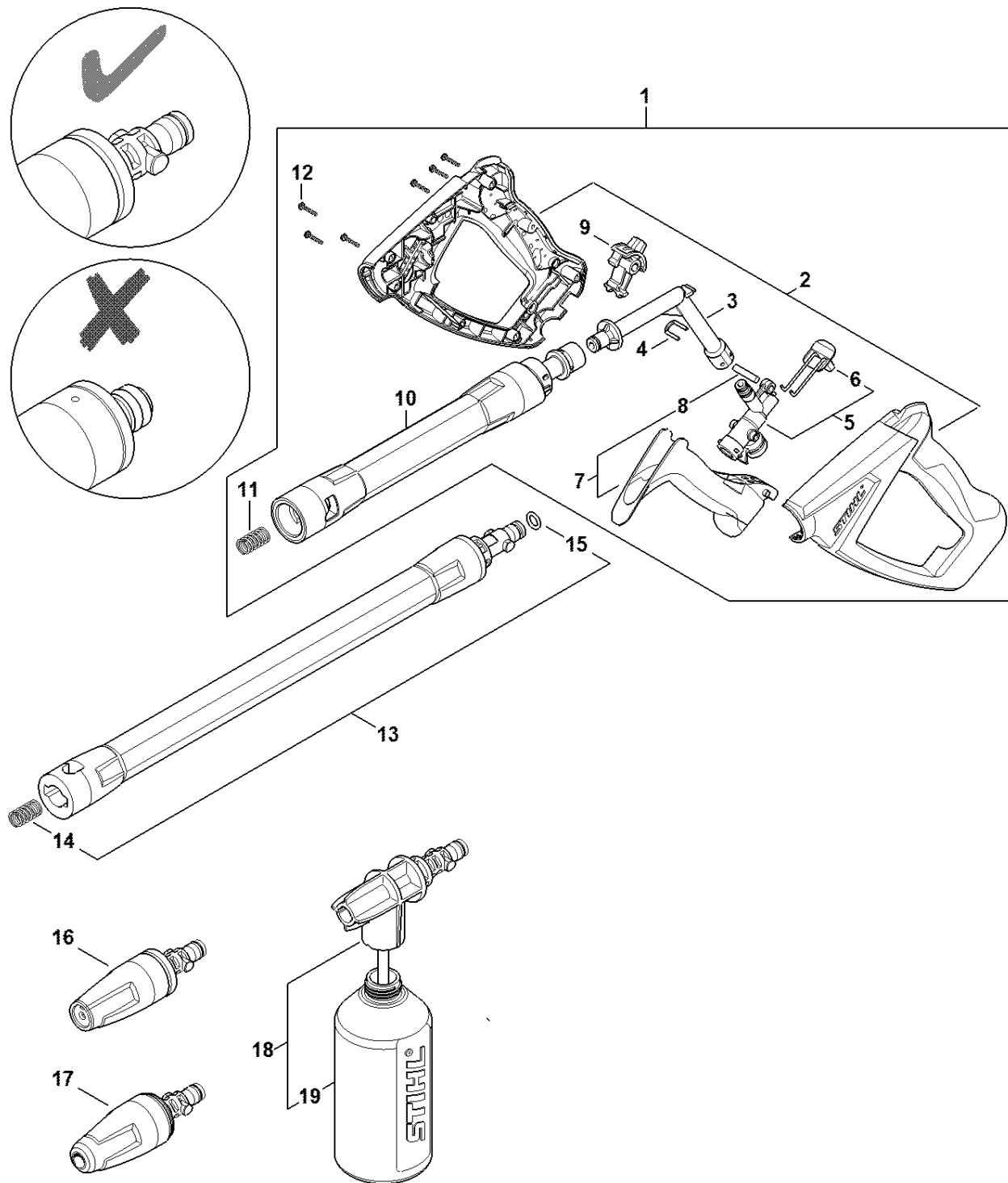


4850-GET-0008-A1

Naviják hadice

#	Číslo dílu	Popis	Množství	Obsahuje jeden nebo více článků	Poznámky
1	4950 500 8100	Naviják hadice	1	2	
2	9455 621 0750	Pojistný kroužek 9x1	1		
3	4950 793 1803	Vodicí trubice hadice	1		
4	9074 478 4129	Válcový šroub IS P5x18	7		
5	4950 798 1904	Vodítko	1		
6	4950 790 7400	Klik	1		
7	4950 798 1902	Průvodce	1		
8	4950 670 0800	Vysokotlaká hadice DN 6	1	9	
9	4950 007 0800	Sada O-kroužků N5,1x1,6-FKM90	1		10 kusů
10	4950 701 4604	Stříbrná	1		
11	4950 793 1800	Průvodce hadicemi	1		
12	4950 500 0806	Vysokotlaký hadice DN 6, 9 m, kovová výztuž	1	13 - 15	
13	4950 678 2000	Gumový kroužek	1		
14	9645 951 3076	O-kroužek 5,1x1,6-FKM90	1		
15	9645 948 7402	O-kroužek--TPE-U95	2		

Pistole, kopí

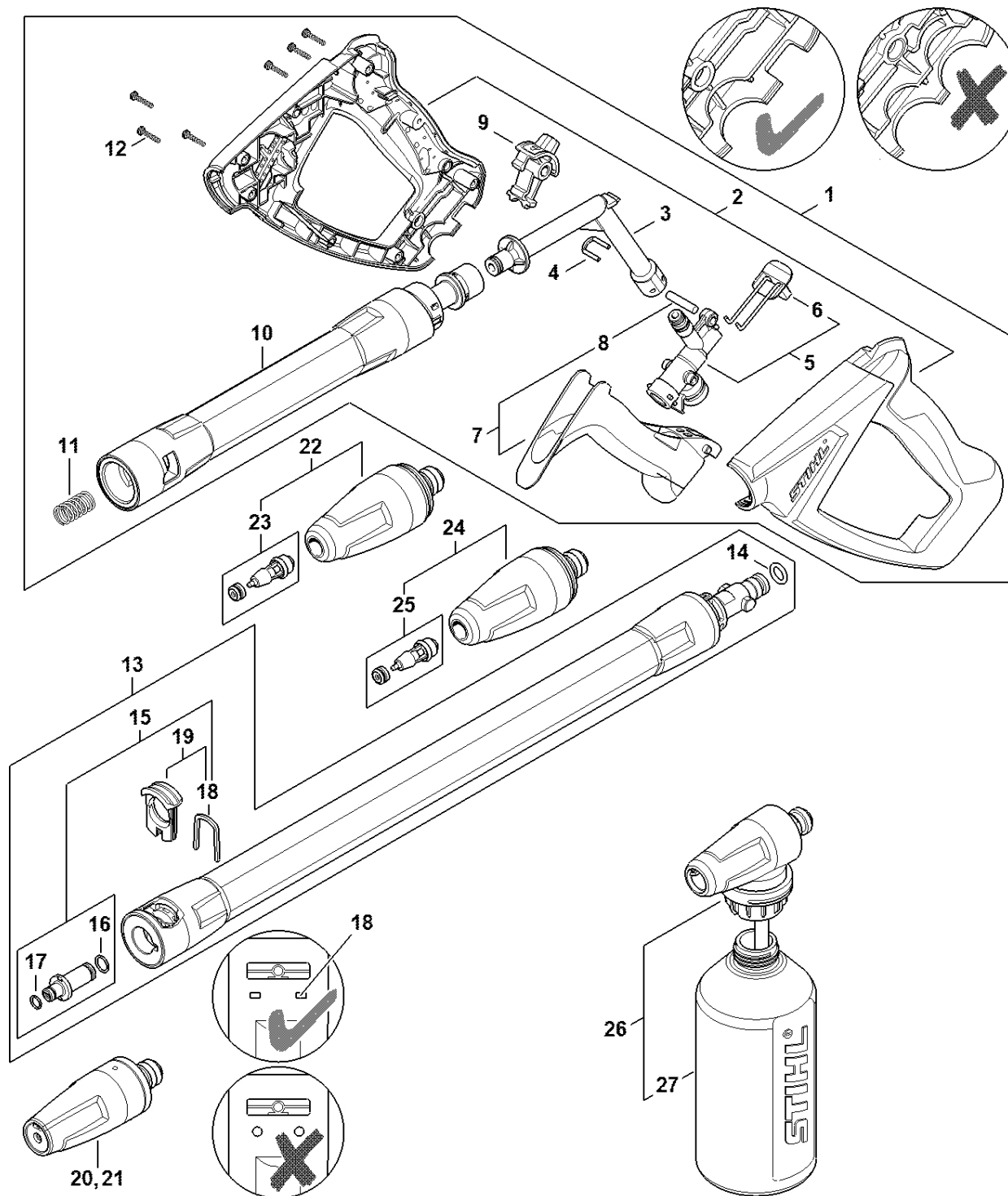


4950-GET-0114-A0

Pistole, kopí

#	Číslo dílu	Popis	Množství	Obsahuje jeden nebo více článků	Poznámky
1	4930 500 1306	Pistole	1	2 - 12	
2	4930 500 6609	Rukojeť	1		
3	4930 500 2200	Ohnutá trubka	1		
4	4930 505 0900	Stříbrná spona	1		
5	4930 500 0602	Ventil	1	6	
6	4930 530 0300	Tlačítko s pružinou	1		
7	4930 500 1501	Páka	1	8	
8	4930 971 0300	Kolík	1		
9	4930 502 1600	Bezpečnostní tlačítko	1		
10	4930 500 1101	Lance	1		
11	4930 708 0802	Ressort	1		
12	9074 477 2308	Válcový šroub IS-P3x15	6		
13	4930 500 0912	Lance	1	14, 15	
14	4950 502 2000	Pružina	1		
15	9645 949 0020	O-kroužek N9,19x2,62-NBR90	1		
16	4930 530 0025	Tryska s plochým proudem	1		
17	4950 500 1610	Turbodýza Ø 1,01 mm, rotující	1		
18	4930 500 5635	Sada pro rozprašování	1	19	
19	4930 507 0130	Láhev na čisticí prostředek	1		

Pistole, kopí

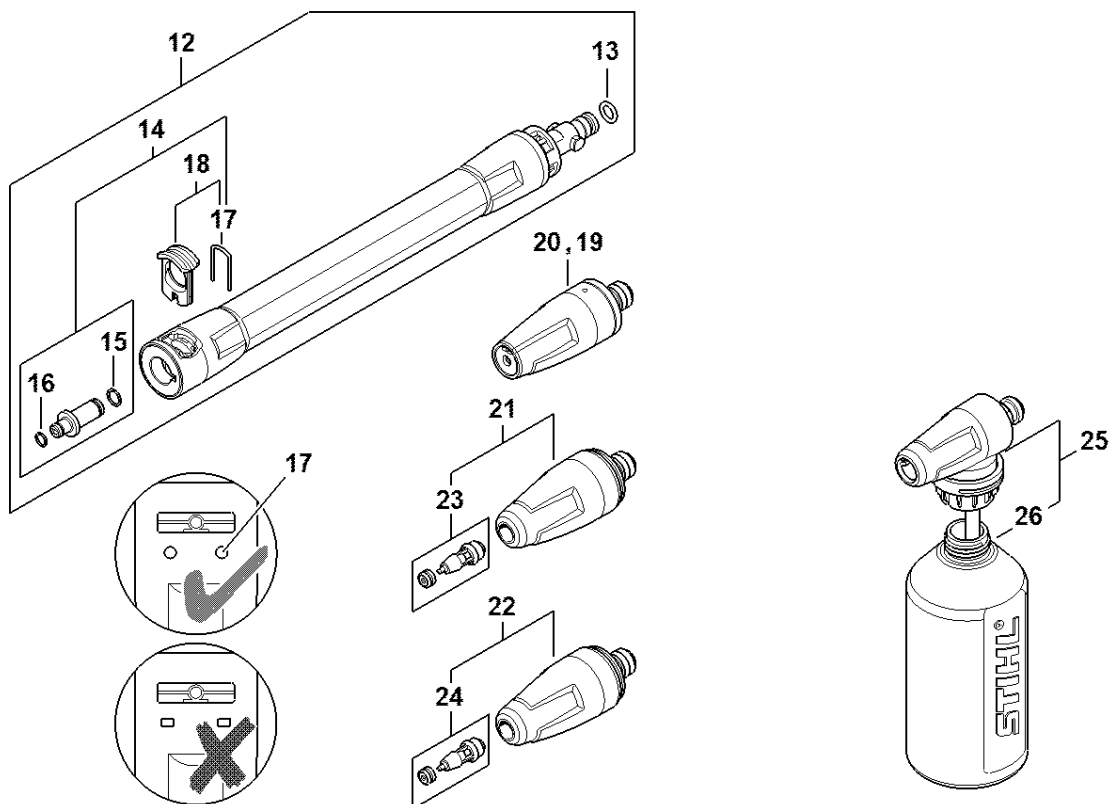
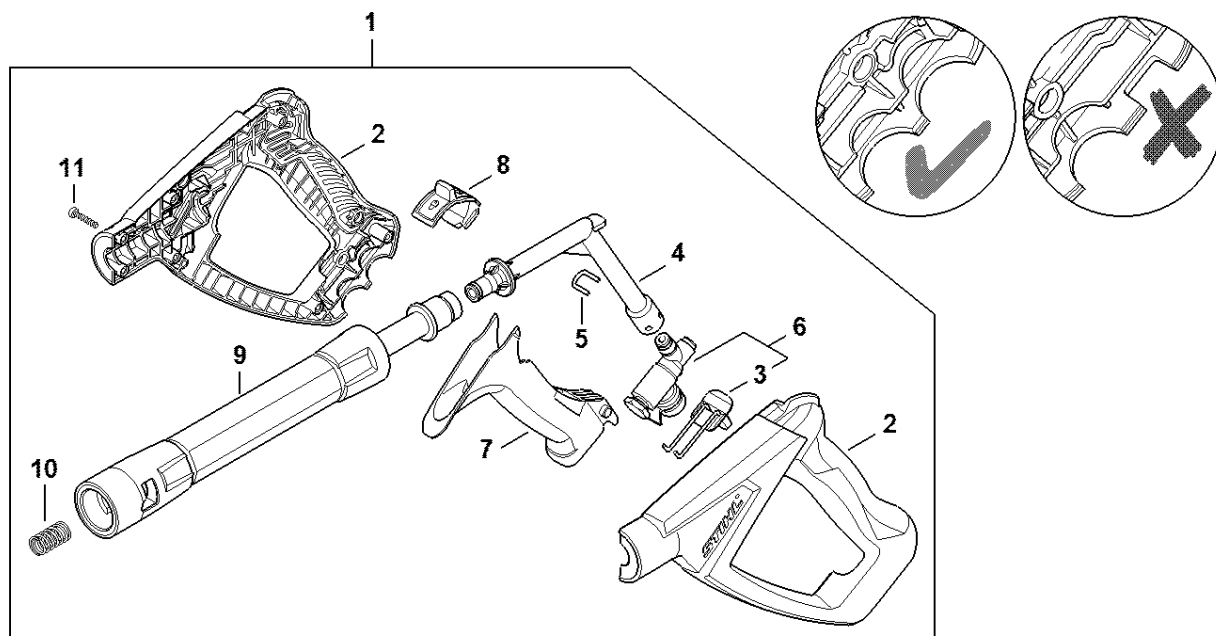


4930-GET-0000-40

Pistole, kopí

#	Číslo dílu	Popis	Množství	Obsahuje jeden nebo více článků	Poznámky
1	4930 500 1306	Pistole	1	2 - 12	
2	4930 500 6609	Rukojeť	1		
3	4930 500 2200	Ohnutá trubka	1		
4	4930 505 0900	Stříbrná spona	1		
5	4930 500 0602	Ventil	1	6	
6	4930 530 0300	Pružinový knoflík	1		
7	4930 500 1501	Páka	1	8	
8	4930 971 0300	Kolík	1		
9	4930 502 1600	Bezpečnostní tlačítko	1		
10	4930 500 1101	Lance	1		
11	4930 708 0802	Ressort	1		
12	9074 477 2308	Válcový šroub IS-P3x15	6		
13	4930 500 0910	Lance	1	14 - 19	
14	9645 949 0020	O-kroužek N9,19x2,62-NBR90	1		
15	4930 500 6300	Tryska	1	16 - 18	
16	9645 948 7486	O-kroužek N 8,5x1,5 NBR90	1		
17	9645 950 7470	O-kroužek N7x1,2-NBR90	1		
18	4930 505 0910	Třmen	1		
19	4930 530 0100	Posuvník	1	18	
20	4930 530 0020	Tryska s plochým proudem Ø 1,18 mm, červená	1		220–240 V
22	4950 500 1603	Turbodýza Ø 1,01 mm, červená	1	23	220–240 V
23	4950 007 1003	Sada pro opravu turbodýzy Ø 1,01 mm	1		220–240 V
26	4930 500 5630	Sada pro rozprašování	1	27	
27	4930 507 0130	Láhev na čisticí prostředek	1		

Pistole, kopí



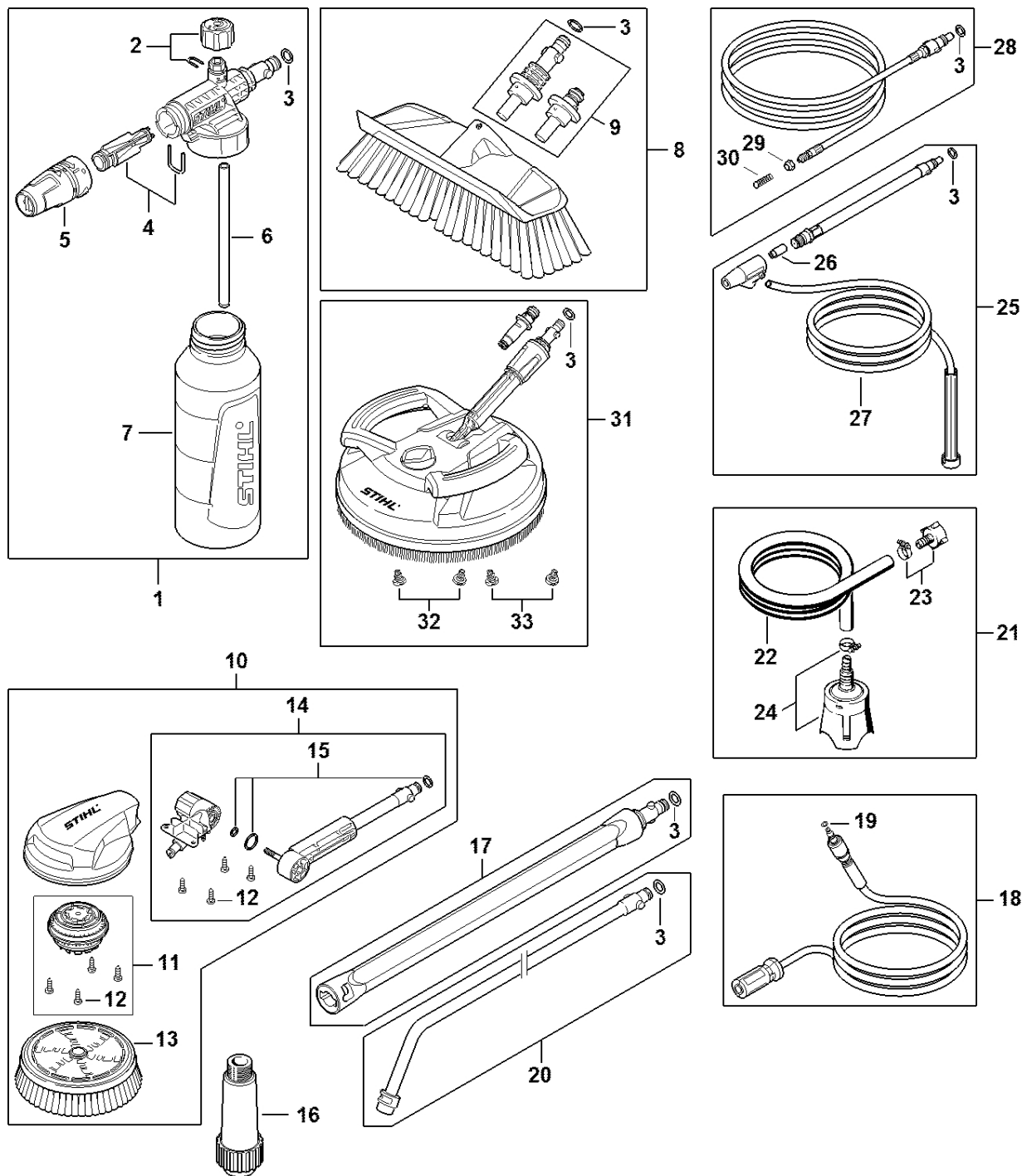
4950-GET-0045-A0

Pistole, kopí

#	Číslo dílu	Popis	Množství	Obsahuje jeden nebo více článků	Poznámky
1	4950 500 1310	Pistole	1	2 - 11	
2	4950 500 6603	Rukojeť	1		
3	4950 530 0300	Pružinový knoflík	1		
4	4950 500 2201	Ohnutá trubka	1		
5	4950 505 0902	Stříbrná spona	1		
6	4950 500 0602	Ventil	1	3	
7	4950 500 1500	Páka	1		
8	4950 502 1600	Bezpečnostní tlačítko	1		
9	4950 500 1100	Lance	1		
10	4950 502 2000	Pružina	1		
11	9074 477 2308	Válcový šroub IS-P3x15	7		
12	4950 500 0903	Lance	1	13 - 18	
13	9645 951 7512	O-kroužek N9,19x2,62-NBR90	1		
14	4950 500 6309	Tryska	1	15 - 17	
15	9645 951 7508	O-kroužek N9,0x1,25-NBR90	1		
16	9645 951 7470	O-kroužek N7x1,2-NBR90	1		
17	4950 505 0910	Stříbrná spona	1		
18	4950 530 0101	Posuvník	1	17	
20	4950 530 0050	Tryska s plochým proudem	1		220–240 V
22	4950 500 1603	Turbodýza Ø 1,01 mm, červená	1	24	220–240 V
24	4950 007 1003	Sada pro opravu turbodýzy Ø 1,01 mm	1		
25	4930 500 5630	Sada pro rozprašování	1	26	
26	4950 507 0101	Láhev na čisticí prostředek	1		

Příslušenství RE 80 - 170

PLUS



4910-GET-0016-A0

Příslušenství RE 80 - 170

PLUS

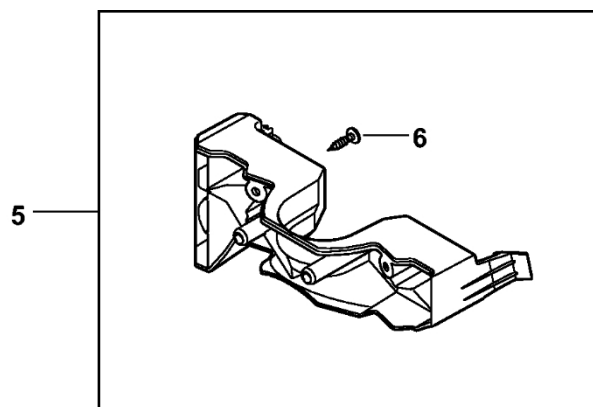
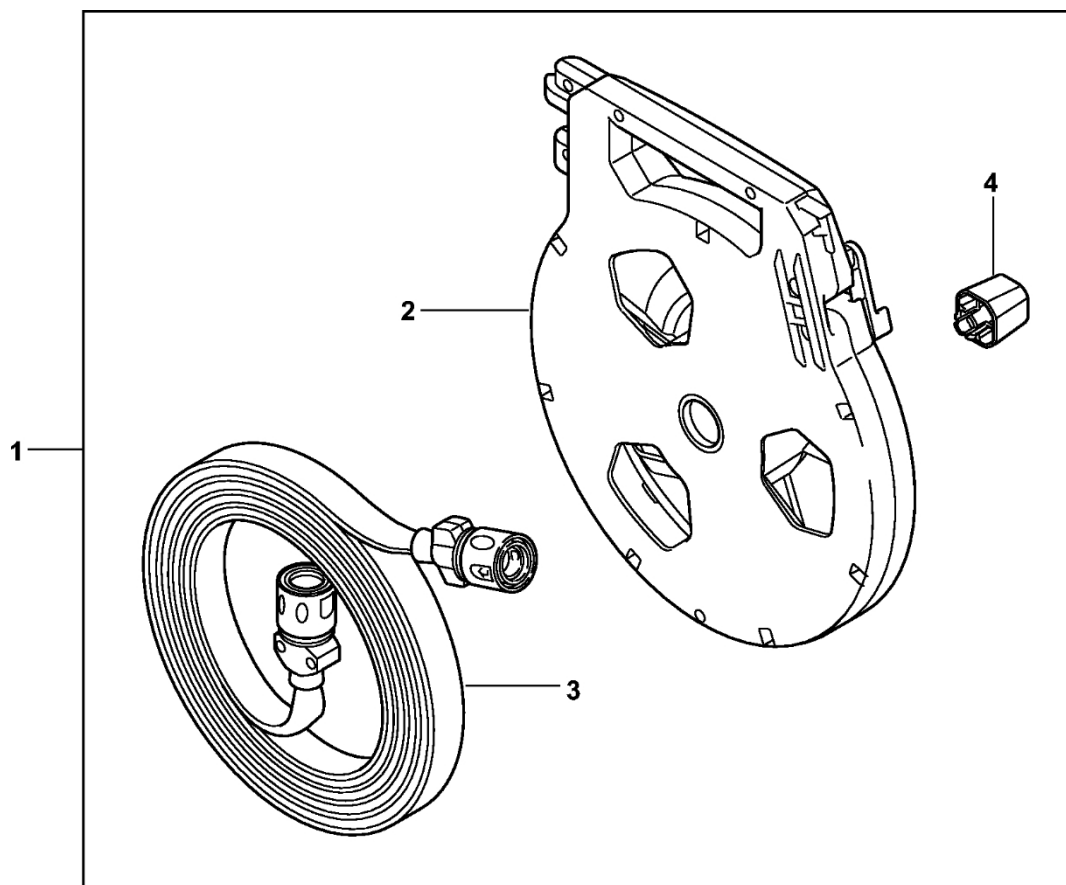
#	Číslo dílu	Popis	Množství	Obsahuje jeden nebo více článků	Poznámky
1	4910 500 9600	Pěnivka	1	2 - 7	
2	4910 530 0500	Nastavovací šroub	1		
3	9645 953 0762	O-kroužek 9,19x2,62-FKM90	1		
4	4910 500 6305	Tryska	1		
5	4910 530 0400	Ochranná krytka	1		
6	4910 530 0600	Ohebná hadice	1		
7	4910 507 0100	Láhev na čisticí prostředek	1		
8	4910 500 6000	Mycí kartáč	1	3, 9	
9	4910 500 4800	Připojení	1		
10	4910 500 5900	Turbokartáč	1	11 - 15	
11	4910 500 2000	Reduktor	1	12	
12	4910 951 3505	Šroub	4		
13	4910 504 2700	Náhradní vložka kartáče	1		
14	4910 500 0701	Kloub	1	12, 15	
15	4910 007 0800	Sada O-kroužků	1		
16	4910 500 5400	Vodní filtr	1		
17	4910 500 0900	Rovná tryska 0,43 m	1	3	
18	4910 500 0802	Vysokotlaký hadice DN06 9 m	1	19	
19	9645 948 3076	O-kroužek 5,1x1,6-TPE-U95	1		
20	4910 500 1900	Ohnutá tyč 1,08 m	1	3	
21	4910 500 0500	Ohebná sací hadice 3 m	1	22 - 24	
22	4910 501 0500	Hadice	1		
23	4910 500 0100	Spojka pro ohebnou hadici	1		
24	4910 500 2401	Sací síto	1		
25	4910 500 1800	Pískovací zařízení s vodním postřikem	1	3, 26, 27	
26	4910 502 1007	Tryska	1		

Příslušenství RE 80 - 170

PLUS

#	Číslo dílu	Popis	Množství	Obsahuje jeden nebo více článků	Poznámky
27	4910 500 5200	Hadice	1		
28	4910 500 8000	Sada na čištění potrubí 15 m	1	3, 29, 30	
29	4910 503 0200	Matice	1		
30	4910 500 6800	Vodicí lišta	1		
31	4910 500 3901	Čistič povrchů RA 110	1	3, 32, 33	
32	4910 500 6303	Tryska	1		(černá)
33	4910 500 6302	Tryska	1		bílá

Příslušenství RE 105.0 X - 145.0



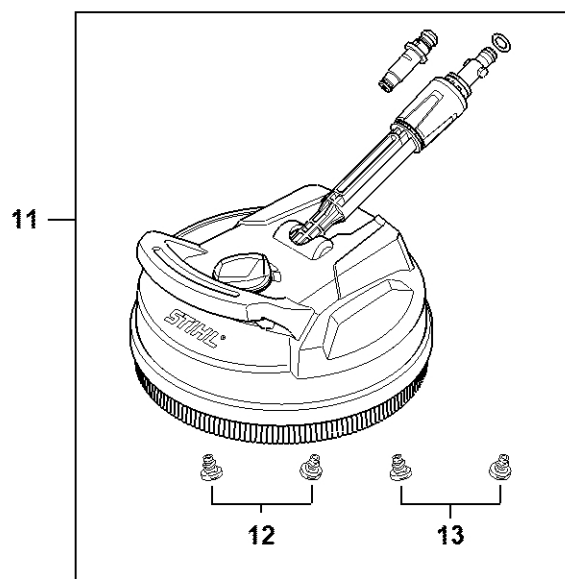
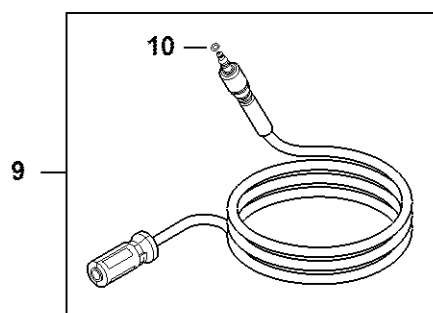
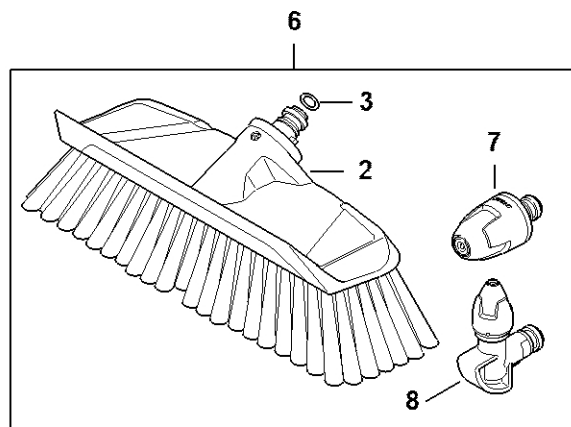
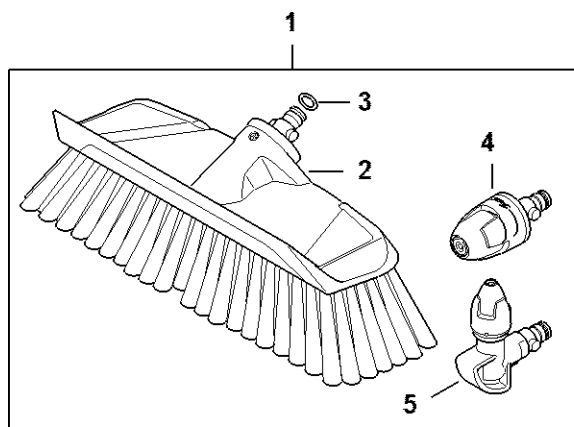
4910-GET-0004-A0

Příslušenství RE 105.0 X - 145.0

#	Číslo dílu	Popis	Množství	Obsahuje jeden nebo více položek	Poznámky
1	4910 500 8600	Plochá hadice s kazetou	1	2 - 4	
2	4910 500 8800	Kazeta	1		
3	4910 500 8700	Plochá hadice	1		
4	RE01 791 0201	Rukojeť	1		
5	4950 790 5400	Upevňovací úchyt	1	6	
6	9074 478 4127	Válcový šroub P5x22	2		

Příslušenství RE 80 - 170

PLUS



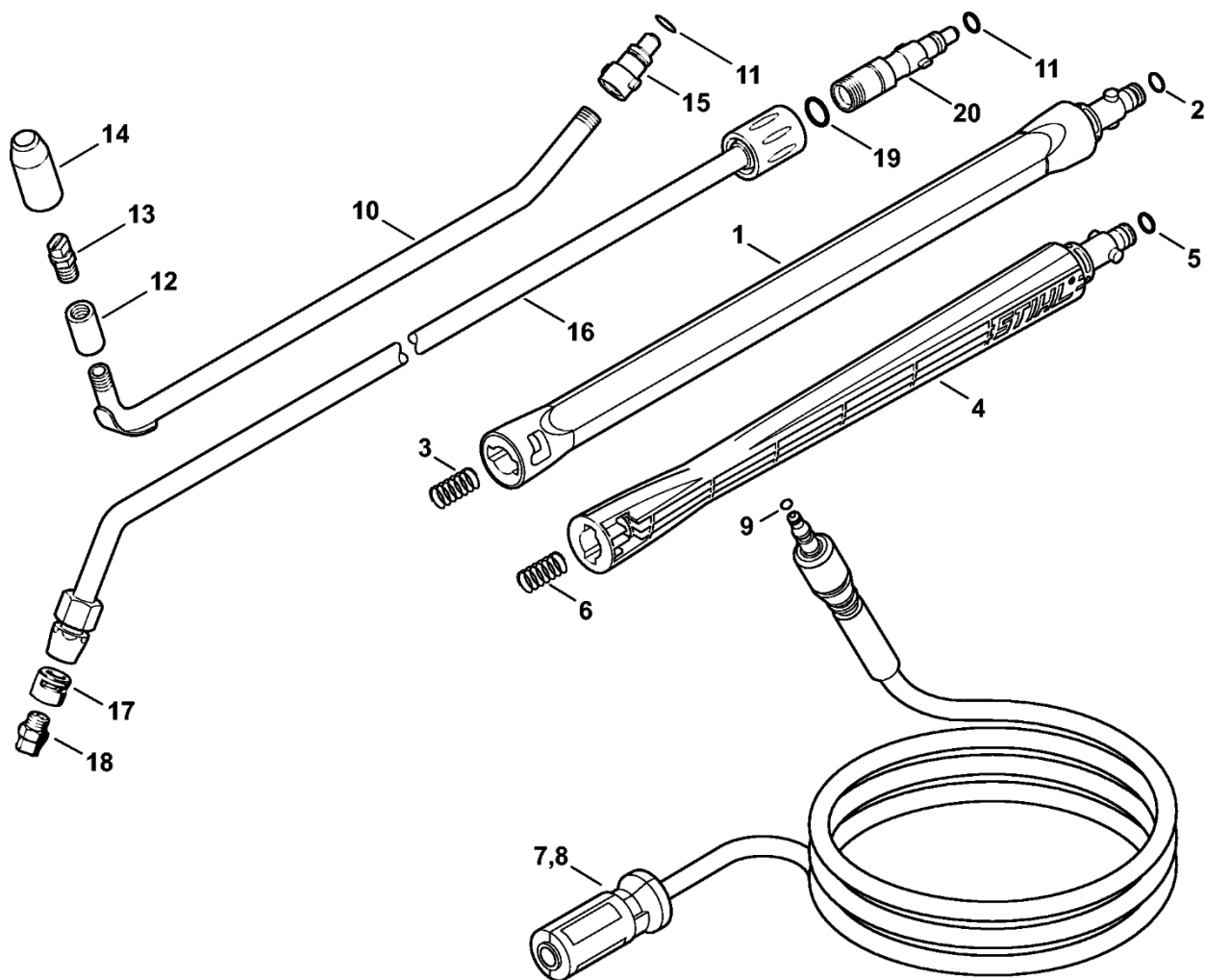
4910-GET-0019-A1

Příslušenství RE 80 - 170

PLUS

#	Číslo dílu	Popis	Množství	Obsahuje jeden nebo více položek	Poznámky
1	4910 500 6101	Sada na čištění automobilu	1	2 - 5	
2	4910 500 6000	Mycí kartáč	1		
3	9645 953 0762	O-kroužek 9,19x2,62-FKM90	1		
4	4910 500 6306	Tryska	1		
5	4910 500 6307	Lankový tryska	1		
6	4910 500 6100	Sada na čištění automobilu	1	2, 3, 7, 8	
7	4910 500 6300	Tryska	1		
8	4910 500 6301	Lankový tryskový nástavec	1		
9	4950 500 0800	Vysokotlaký hadice DN 6, 7 m, textilní výztuž	1	10	
10	9645 951 3076	O-kroužek 5,1x1,6-FKM90	1		
11	4910 500 3902	Čistič povrchů	1	12, 13	
12	4910 500 6302	Tryska	1		
13	4910 500 6303	Tryska	1		

Lance, vysokotlaký hadice # 06/2019

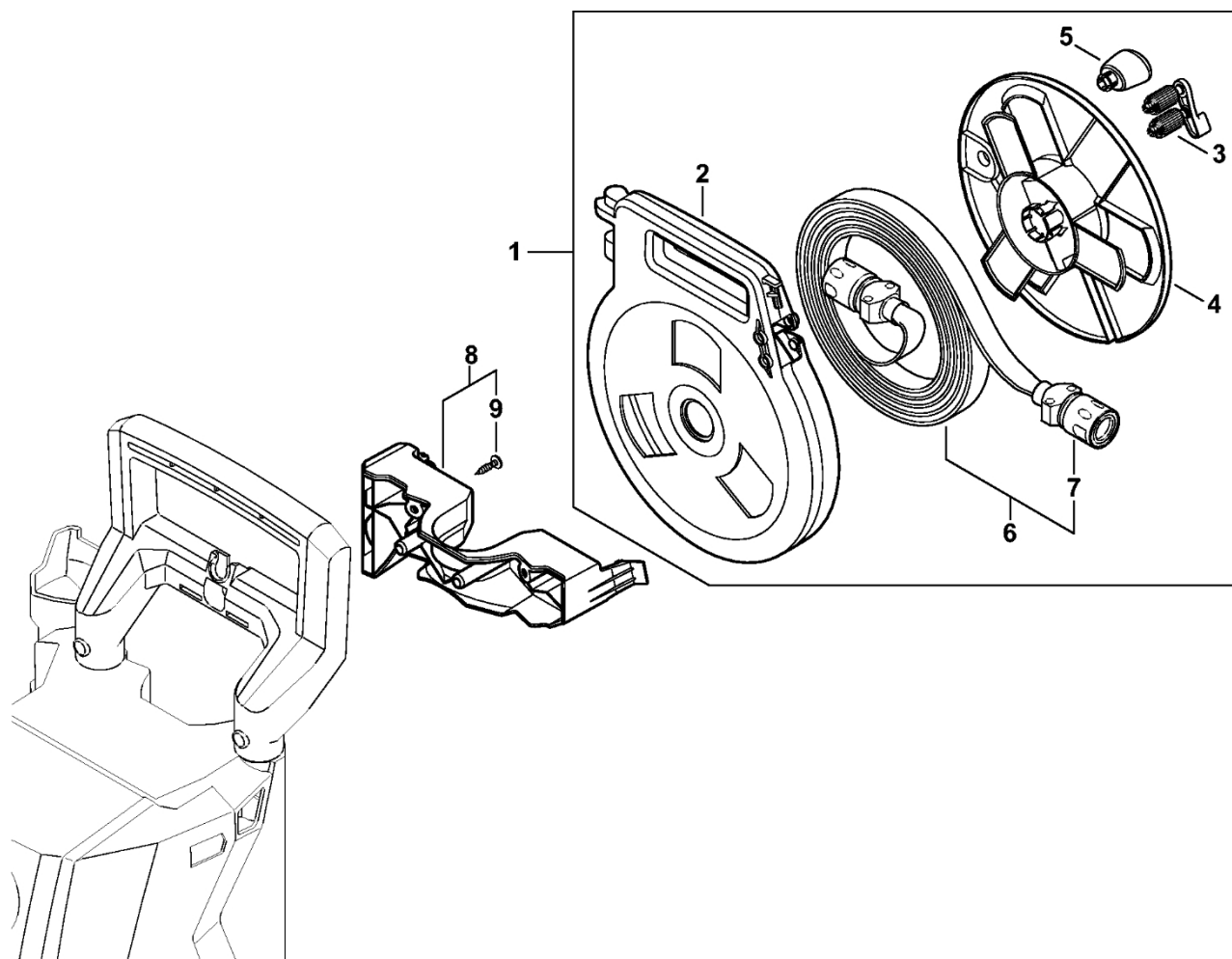


0004ET004 AS

Lance, vysokotlaký hadice # 06/2019

#	Číslo dílu	Popis	Množství	Obsahuje jeden nebo více článků	Poznámky
1	4900 500 0303	Prodloužení tyče 410 mm	1	2, 3	
2	9645 948 7490	O-kroužek 9x2,6	1		
3	4915 505 0104	Pružina	1		
4	4900 500 0302	Prodloužení tyče 460 mm	1	5, 6	
5	9645 948 7501	O-kroužek 9,3x2,4	1		
6	4915 505 0102	Pružina	1		
7	4915 500 0829	Vysokotlaká hadice DN 6, 7 m, textilní výztuž	1	9	
8	4915 500 0836	Vysokotlaký hadice DN 6, 9 m, kovová výztuž	1	9	
9	9645 951 3076	O-kroužek 5,1x1,6-FKM90	1		
10	4900 500 1902	Ohnutá tryska	1	11 - 15	
11	9645 945 7497	O-kroužek 9,6 x 2,4	1		
12	4900 503 1500	Manžeta	1		
13	4900 502 1001	Tryska	1		
14	4900 502 0901	Ochranná krytka	1		
15	4900 500 6700	Spojka	1		
16	4900 500 1903	Ohnutá tryska	1	11, 17 - 20	
17	4900 502 0900	Ochranná krytka	1		
18	4900 502 1033	Tryska 2506	1		
19	9645 945 7501	O-kroužek 9,3x2,4	1		
20	4915 500 6702	Spojka	1	11	

Plochá hadice s kazetou # 06/2019

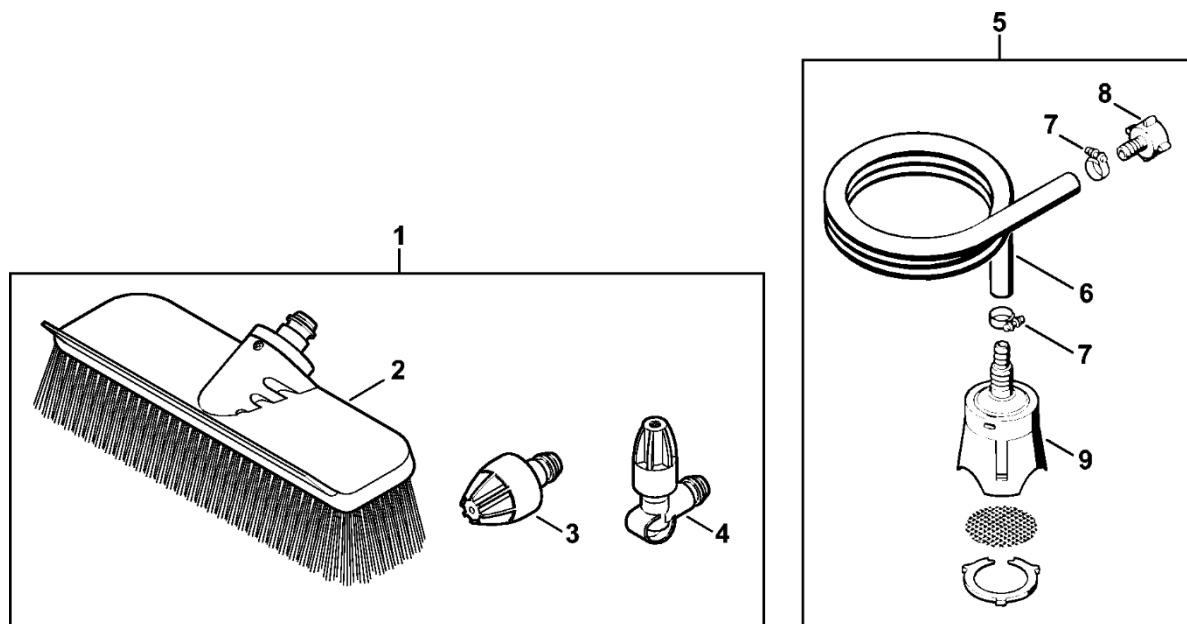


4850-GET-0011-A0

Plochá hadice s kazetou # 06/2019

#	Číslo dílu	Popis	Množství	Obsahuje jeden nebo více článků	Poznámky
1	4900 500 8600	Plochá hadice s kazetou 12 m	1	2 - 7	
2	4900 500 8800	Kazeta	1		
3	4900 500 6801	Vodící lišta	1		
4	4900 501 1701	Navíjecí buben	1		
5	4768 791 0200	Rukojeť	1		
6	4900 500 8700	Plochá hadice 12 m	1	7	
7	4900 500 6705	Spojka	2		
8	4950 790 5400	Upevňovací úchyt	1	9	
9	9074 478 4127	Válcový šroub P5x22	2		

Mycí kartáč, flexibilní sací hadice # 06/2019

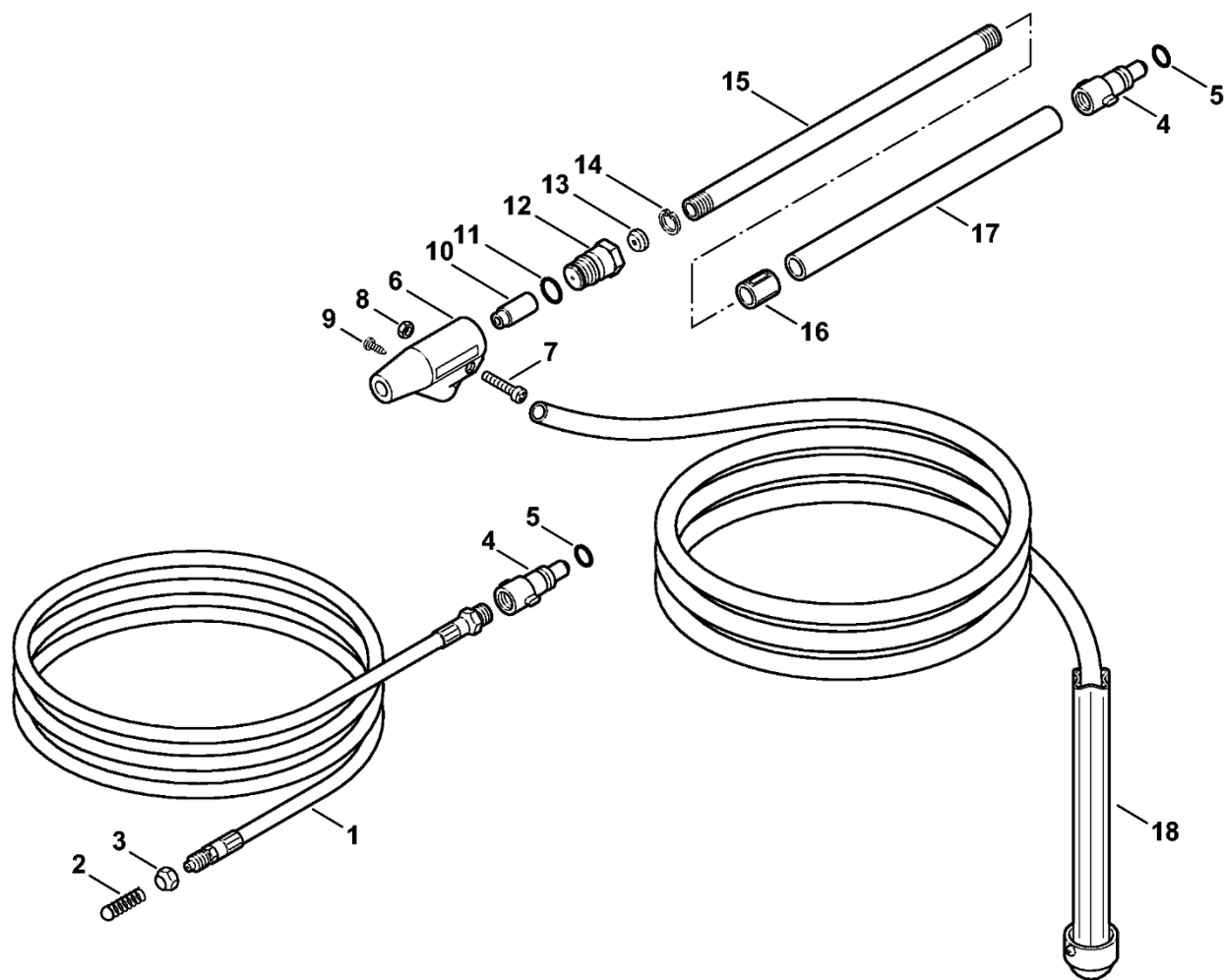


4960-GET-0030-A0

Mycí kartáč, flexibilní sací hadice # 06/2019

#	Číslo dílu	Popis	Množství	Obsahuje jeden nebo více článků	Poznámky
1	4900 500 6100	Sada na čištění automobilu	1	2 - 4	
2	4900 500 6000	Kartáč na mytí velkých ploch	1		
3	4900 500 6305	Tryska	1		
4	4900 500 6306	Lankový tryskový nástavec	1		
5	4900 500 0500	Ohebná sací hadice	1	6 - 9	
6	4706 678 1150	Hadice 1/2"x1 m	1		
7	9771 021 1500	Svorka 16-25	2		
8	4900 500 0100	Spojka pro ohebnou hadici	1		
9	4900 500 2400	Sací síto	1		

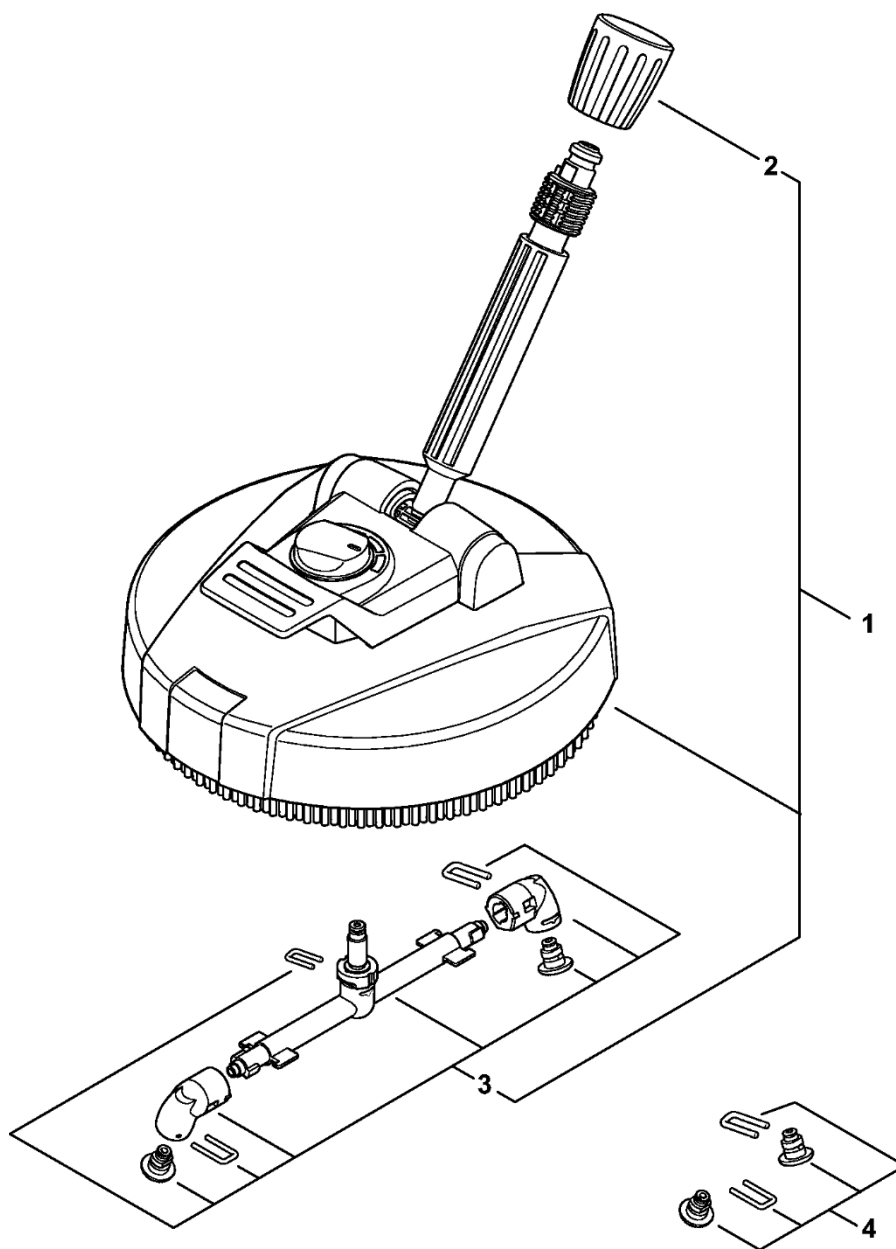
Sada na čištění potrubí, pískování s vodním paprskem # 06/2019



669ET019.GM

Sada pro čištění potrubí, zařízení pro pískování s vodním paprskem # 06/2019

#	Číslo dílu	Popis	Množství	Obsahuje jeden nebo více položek	Poznámky
1	4900 500 8000	Sada na čištění potrubí 15 m	1	2 - 5	
2	4900 500 6800	Vodící lišta	1		
3	4900 503 0201	Matice	1		
4	4900 500 6700	Spojka	1		
5	9645 945 7497	O-kroužek 9,6x2,4	1		
	4900 500 1801	Pískovací zařízení s vodním postřikem	1	6 - 18	
6	4900 500 2800	Tělo trysky	1	7 - 10	
7		Šroub	1		
8		Šestihranná matice	1		
9		Šroub	1		
10	4900 502 1002	Tryska	1		5 kusů
11	9645 945 7522	O-kroužek 11x2	1		
12	4900 502 1012	Tryska	1		
13	4900 502 1011	Buse	1		
14	4900 505 0300	Zarážka	1		
15	4900 504 0401	Trubka	1		
16	4900 503 2301	Pouzdro	1		
17	4900 501 0601	Pouzdro rukojeti	1		
18	4900 500 5201	Hadice	1		

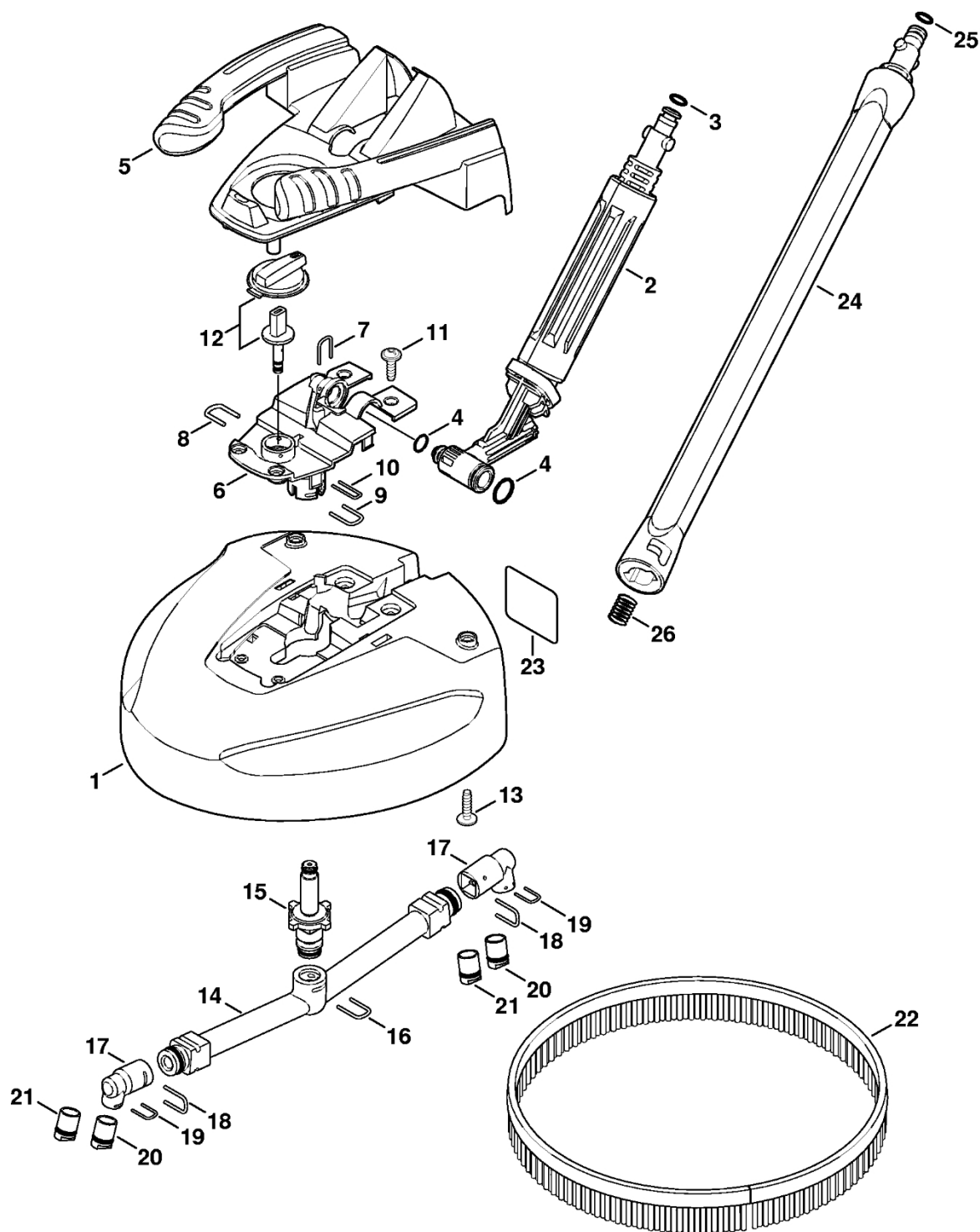


4915-GET-0001-A0

Čistič povrchů RA 82 # 06/2019

#	Číslo dílu	Popis	Množství	Obsahuje jeden nebo více článků	Poznámky
1	4900 500 3903	Čistič povrchů RA 82	1	2, 3	
2	4915 711 2600	Podložka	1		
3	4915 500 4900	Rotor	1		
4	4915 500 6351	Tryska	1		

Čistič povrchů RA 101 # 06/2019



650ET006.GM

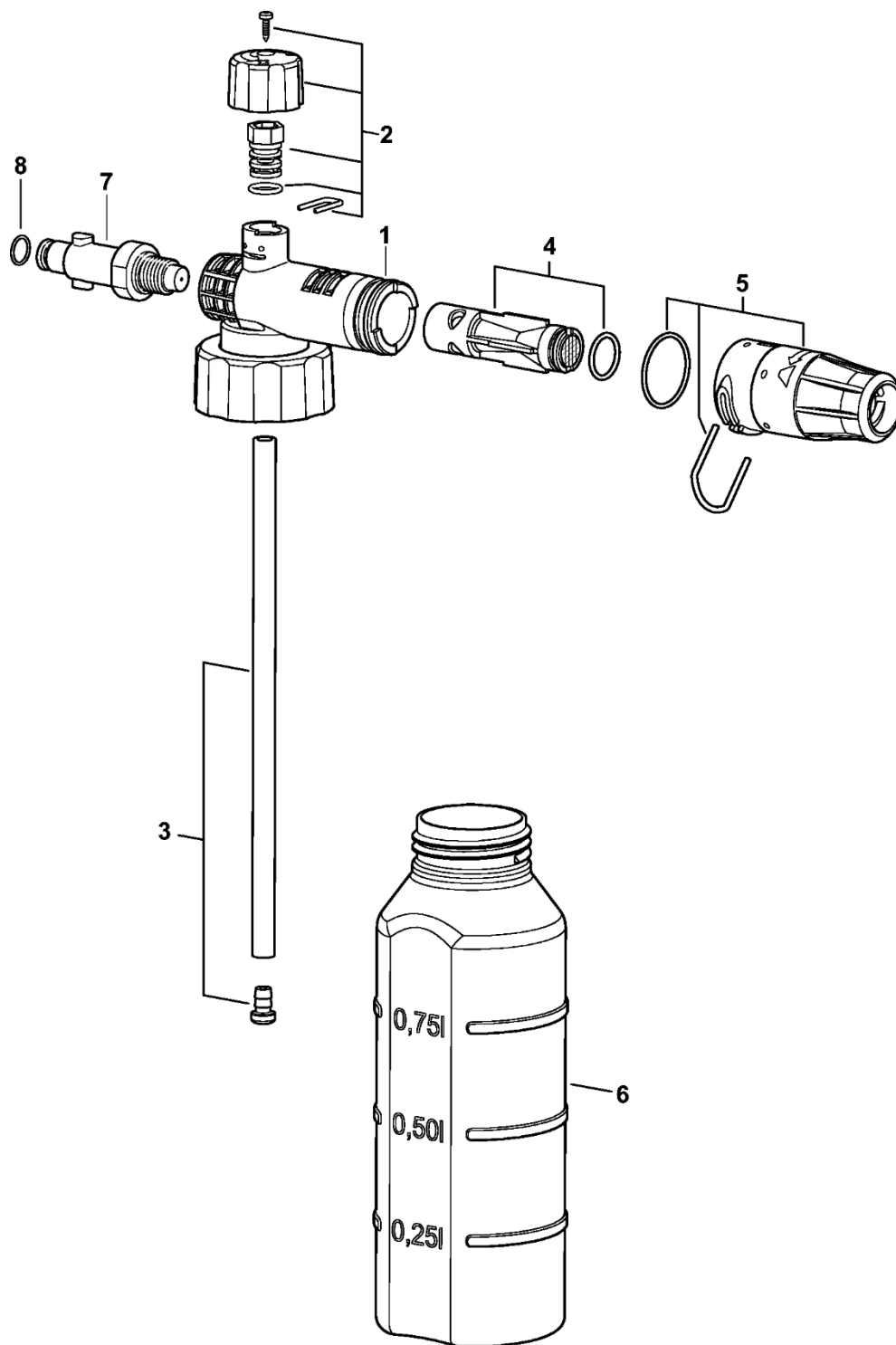
Čistič povrchů RA 101 # 06/2019

#	Číslo dílu	Popis	Množství	Obsahuje jeden nebo více článků	Poznámky
1	4900 500 3902	Čistič teras RA 101	1	2 - 26	
2	4900 500 0704	Kloub	1	3, 4	
3	9645 948 7501	O-kroužek 9,3x2,4	1		
4	4900 007 1051	Sada těsnění	1		
5		Vymáhání	1		
6	4900 500 7800	Vymáhání	1	7 - 11	
7	4900 505 0904	Stříbro	1		
8	4900 505 0902	Stěžeň	1		
9	4900 505 0901	Stěžeň	1		
10	4900 505 0903	Stěžeň	1		
11	9104 007 4281	Parkerova šroub IS-P5x18	4		
12	4900 500 7700	Knoflík	1		
13	9104 007 4281	Šroub Parker IS-P5x18	6		
14	4900 500 4901	Rotor	1	15 - 21	
15		Regulační ventil	1		
16	4900 505 0905	Třmen	1		
	4900 500 6351	Sada trysek	2	17 - 21	
17		Držák trysky	1		
18	4900 505 0906	Brzdový třmen	1		
19	4900 505 0905	Stříbro	1		
20		Tryska (1 bod)	1		
21		Buse (2 body)	1		
22	4900 504 0502	Náhradní kartáč	1		
23	0000 967 3745	Výstražná cedule	1		
24	4915 500 0931	Lance	1	25, 26	
25	9645 948 7490	O-kroužek 9x2,6	1		

Čistič povrchů RA 101 # 06/2019

#	Číslo dílu	Popis	Množství	Obsahuje jeden nebo více článků	Poznámky
26	4915 505 0104	Pružina	1		

Pěnová tryska # 06/2019



4815-GET-0002-A0

Pěnová tryska # 06/2019

#	Číslo dílu	Popis	Množství	Obsahuje jeden nebo více článků	Poznámky
1	4915 500 9600	Pěnová tryska	1	2 - 8	
2	4915 512 3000	Nastavovací šroub	1		
3	4925 703 1600	Ohebná trubka	1		
4	4925 502 1015	Tryska	1		
5	4915 502 0900	Ochranná krytka	1		
6	4915 507 0102	Láhev na čisticí prostředek	1		
7	4915 503 0101	Spojka	1		
8	9645 948 7501	O-kroužek 9,3x2,4	1		