

RE 127 PLUS

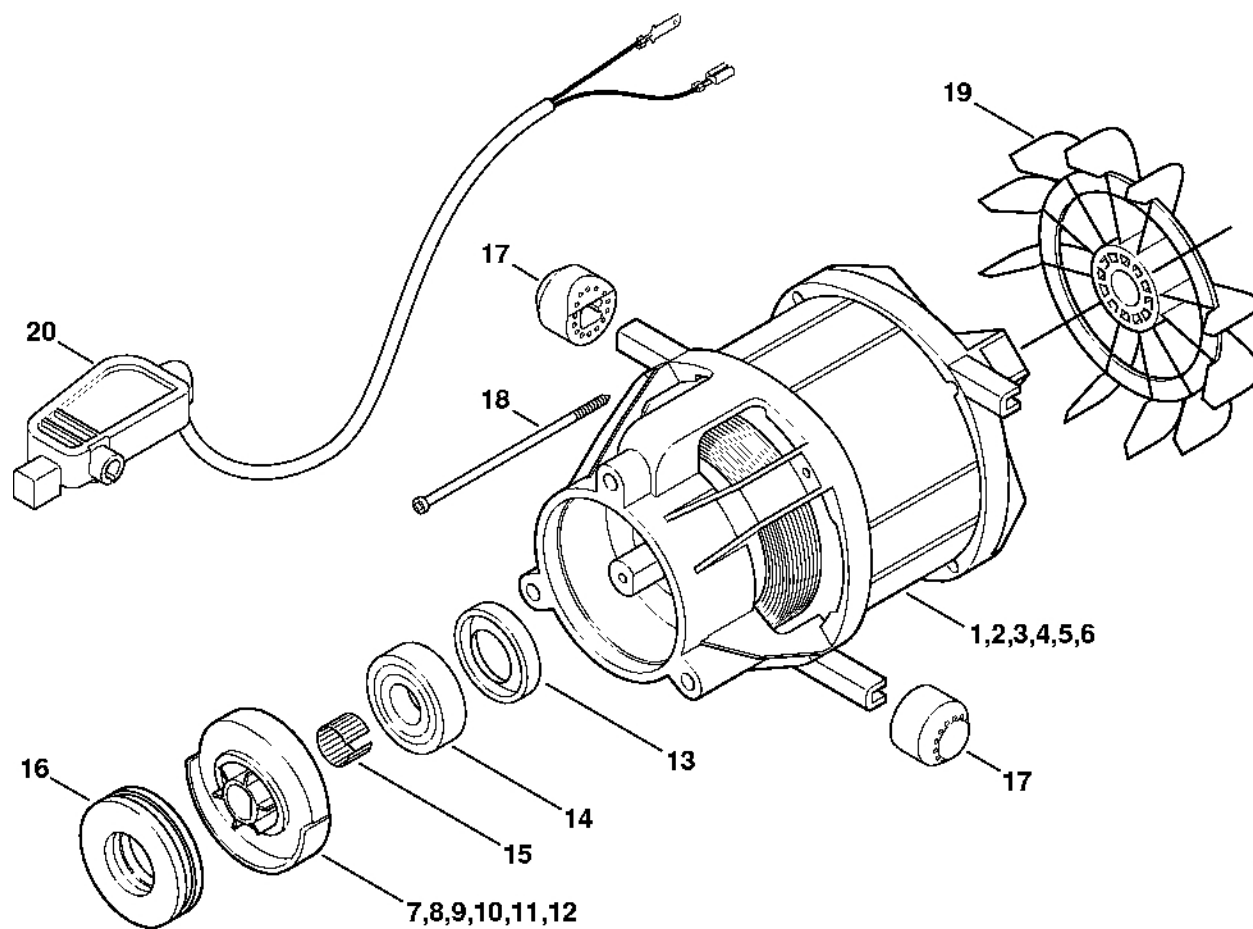
Seznam dílů
27.01.2023
Francie,
francouzština

s navijákem hadice

Obsah

Elektromotor.....	2
Čerpadlo, ventilový blok	4
Vozík, napájecí kabel	7
Rám rukojeti, kryt.....	9
Naviják hadice RE 127 PLUS.....	11
Pistole, tryska	13
Pistole, tryska (05.2007).....	16
Příslušenství	19
Mycí kartáč, flexibilní sací hadice	21
Sada na čištění potrubí, zařízení na pískování s vodním postřikem.....	23
Čistič povrchů RA 101	25
Čistič povrchů RA 100	28
Číslo stroje.....	30
Momentový klíč s optickým/akustickým ukazatelem akustickým	32
Momentový klíč	34
Momentový klíč s optickým/ akustickým	36
Momentový klíč	38
Stahovák.....	40
Kontrolní manometr	42
Šroubovák T10	44

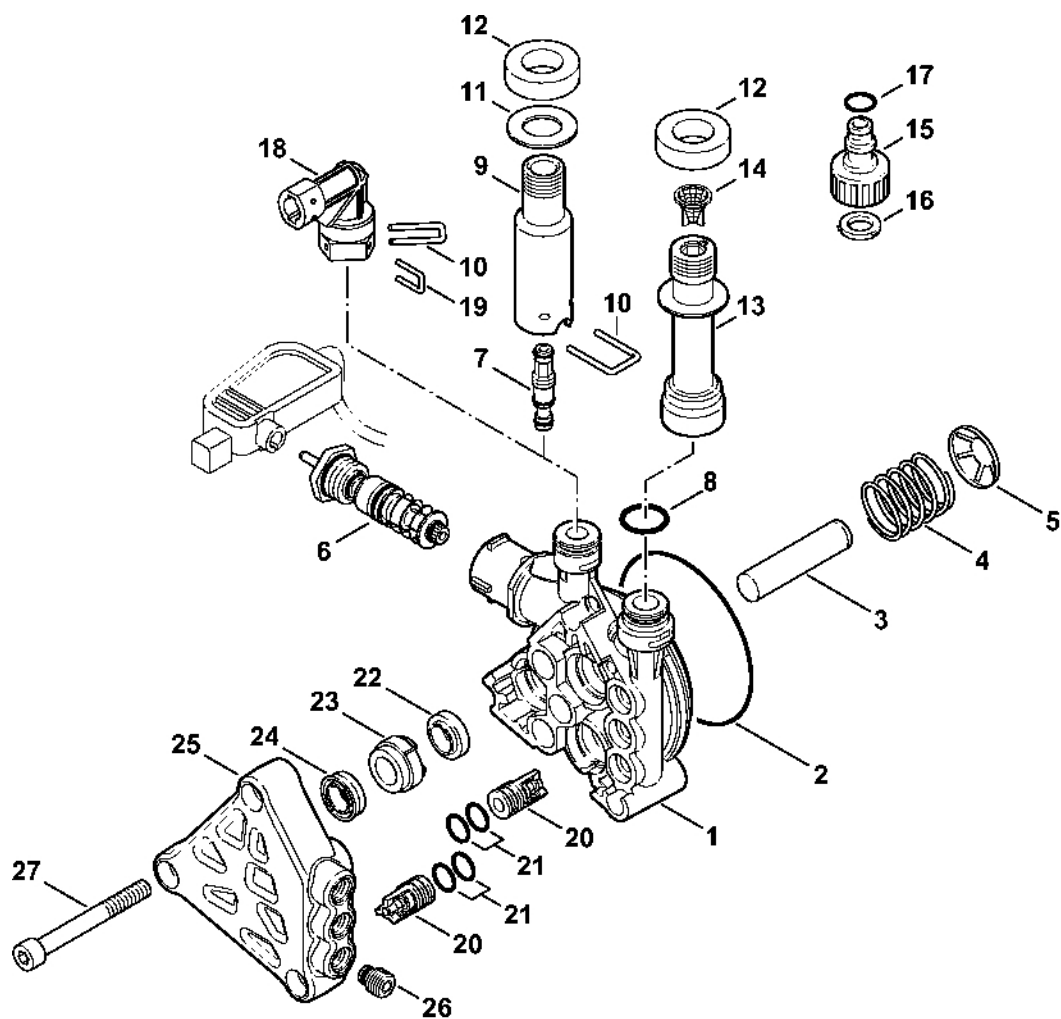
Elektromotc



667ET007 GM

#	Číslo dílu	Popis	Množství	Obsahuje jeden nebo více článků	Poznámky
5	4739 600 0200	Elektromotor 230/240 V/50 Hz	1	11, 13 - 18	
6	4739 600 0201	Elektromotor 220 V/60 Hz	1	12 - 18	PH
11	4739 760 8700	Nutace disku 7,72°	1	13 - 15	
12	4739 760 8701	Nutační disk 6,45°	1	13 - 15	(automatické zastavení)
13		Těsnicí kroužek	1		
14		Kuličkové ložisko s drážkou	1		
15		Pouzdro	1		
16	4738 764 2350	Jehlové ložisko	1		
17	4738 602 4300	Zarážka	4		
18	9991 003 5042	Šroub M4x110	4		
19	4738 607 3000	Ventilátor	1		
20	4754 430 0500	Spínač	1		

Čerpadlo, ventilový blok



667ET018 GM

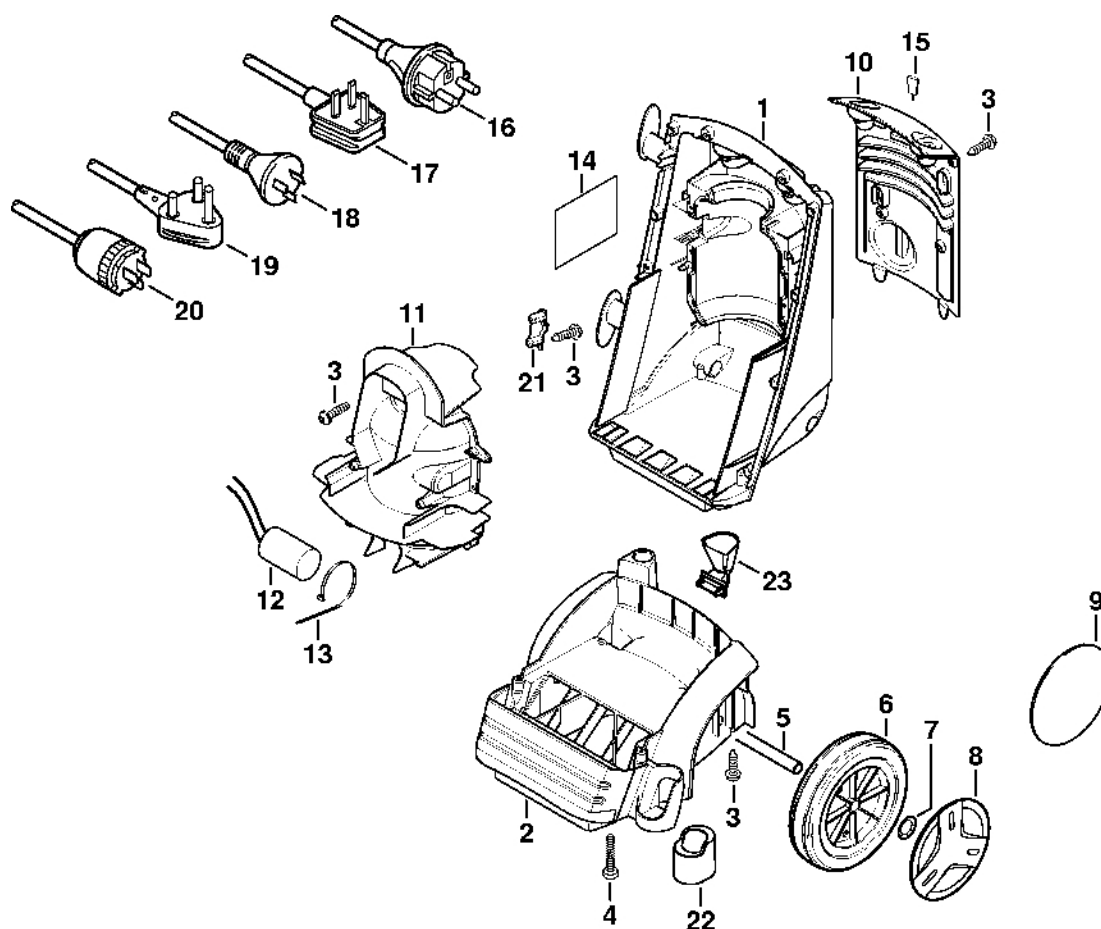
Čerpadlo, ventilový blok

#	Číslo dílu	Popis	Množství	Obsahuje jeden nebo více článků	Poznámky
1	4738 701 0501	Kryt čerpadla	1		
2	9645 945 8584	O-kroužek 80x2	1		
	4738 760 7052	Sada 3 pístů	1	3 - 5	
3		Píst	3		
4		Pružina	3		
5		Rychlé upevnění	3		
6	4754 510 0300	Rozdělovací píst	1		
7	4754 760 8800	Vstříkovač	1		
8	9645 948 7591	O-kroužek 17,13x2,62	1		
10	4754 706 2800	Třmen	1		
12	4754 609 0300	Zvukově izolační prvek	1		
13	4754 701 6501	Spojovací díl	1		
14	4743 502 2100	Síto	1		
15	4719 700 7300	Spojka pro ohebnou hadici	1	16, 17	
16		Plochá těsnění	1		
17		O-kroužek	1		
18	4756 701 6500	Spojovací díl	1		
19	4767 701 4600	Objímka	1		
	4738 700 6200	Ventil	1	20, 21	
20		Ventil	6		
21		O-kroužek	12		
	4738 007 1000	Sada pístních těsnění	1	22 - 24	
22		Těsnicí kroužek	3		
23		Pouzdro	3		
24		Vysokotlaká miska	3		
25	4738 701 1201	Ventilový blok	1		

Čerpadlo, ventilový blok

#	Číslo dílu	Popis	Množství	Obsahuje jeden nebo více položek	Poznámky
26	4738 706 4601	Zátka	1		3 kusy
27	9045 319 1990	Válcový šroub M8x70	3		

Vozík, napájecí kabe

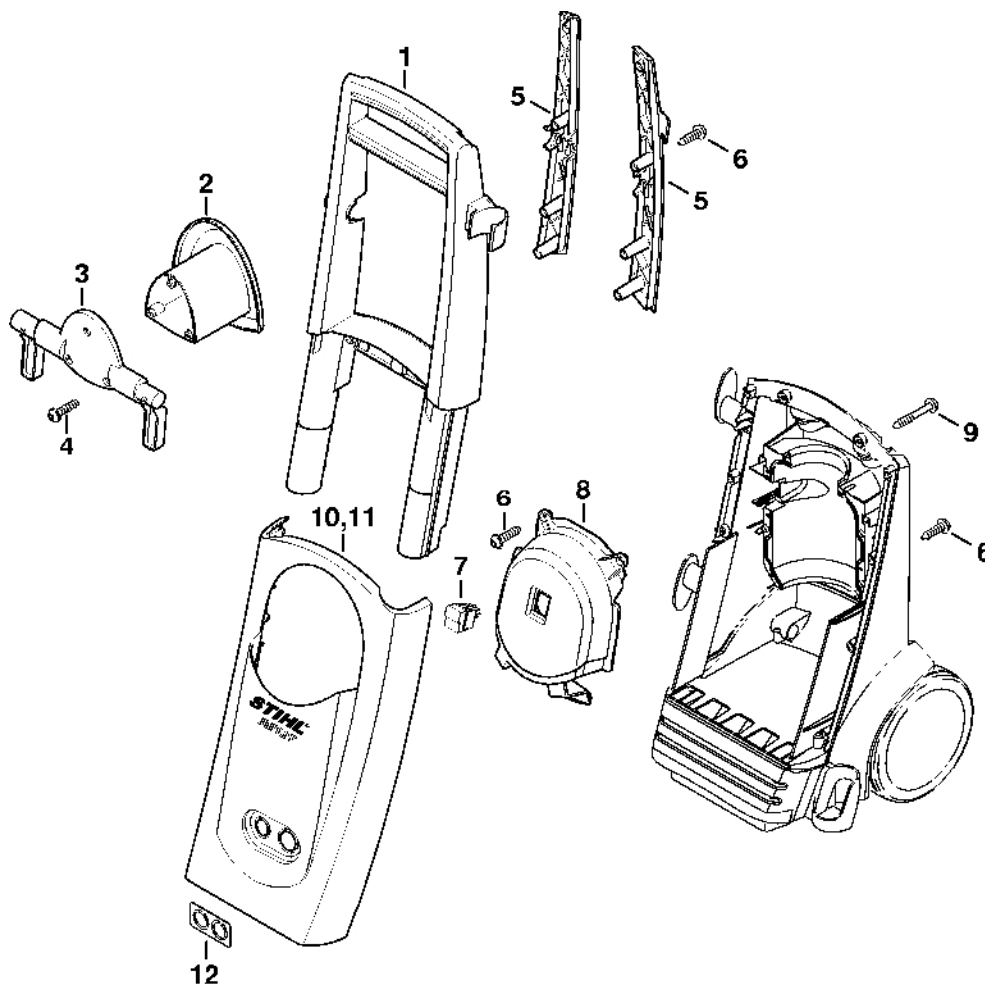


667ETD11 GM

Vozík, napájecí kabe

#	Číslo dílu	Popis	Množství	Obsahuje jeden nebo více článků	Poznámky
1	4755 791 3500	Podvozek	1		
2	4754 791 3500	Podvozek	1		
3	9104 007 4281	Šroub Parker IS-P5x18	12		
4	9104 003 4301	Válcový šroub IS-P5x65	2		
5	4754 791 7000	Osa	1		
6	4754 791 3600	Kolo	2		
7	9991 003 1130	Rychloupínák Ø 14x26x3,5	2		
8	4738 791 9201	Krytka	1		2 kusy
9	4738 791 9200	Krytka	2		
10	4755 792 2700	Víko	1		
11	4755 602 0400	Kryt	1		
12	4754 605 1000	Kondenzátor 25 µF	1		
12	4738 605 1002	Kondenzátor 120 µF	1		J
13	0751 010 7049	Kabelové svorky	1		
14	0000 967 3765	Výstražný piktogram RE	1		
15	4915 502 0801	Čisticí jehla	1		
16	4755 440 2000	Napájecí kabel Europa	1		
17	4765 440 2001	Napájecí kabel GB, IRL, MAL	1		
18	4755 440 2002	Napájecí kabel AUS, NZ	1		
19	4755 440 2003	Napájecí kabel ZA	1		
20	4755 440 2004	Napájecí kabel BR, J, TWN	1		
21	4755 431 2500	Kabelová spona	1		
22	4754 798 1900	Vodicí lišta	1		
23	4754 798 1901	Vodicí lišta	1		

Rám rukojeti, kryt

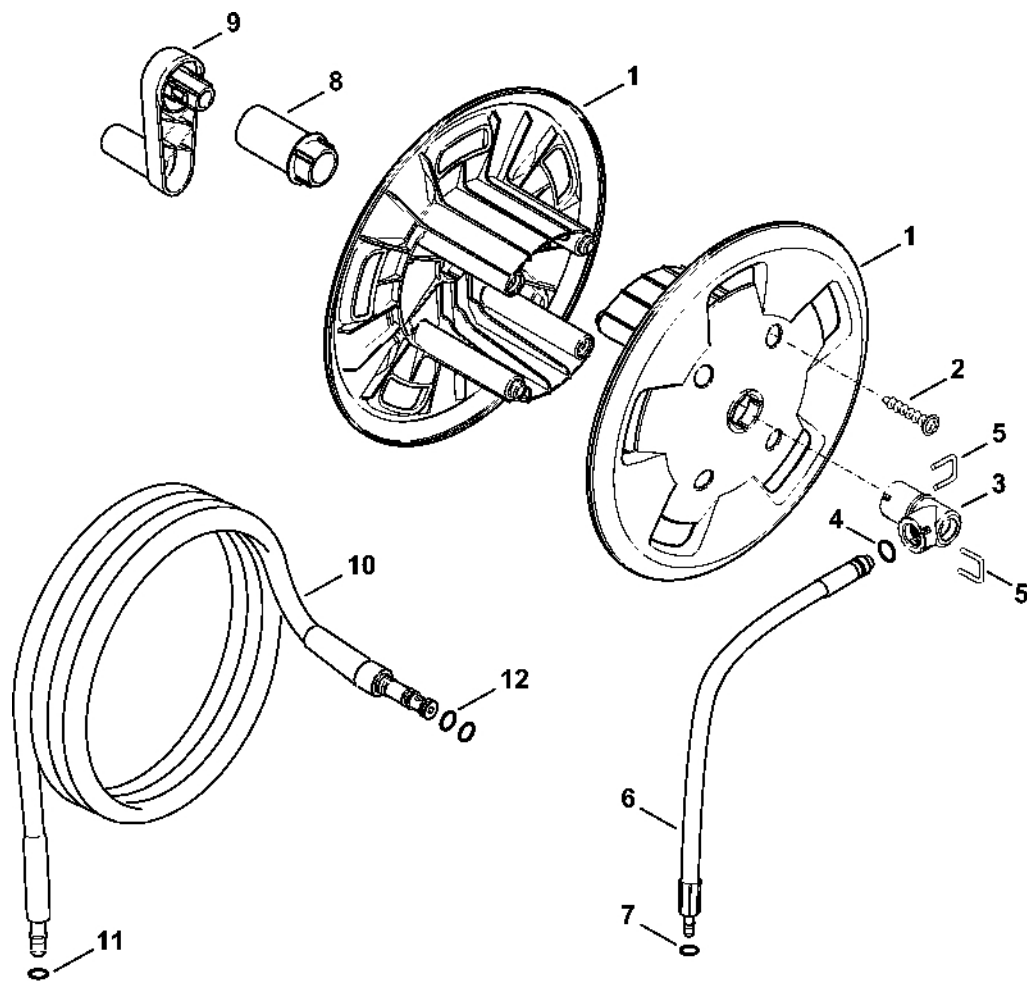


667ET003 GM

Rám rukojeti, kryt

#	Číslo dílu	Popis	Množství	Obsahuje jeden nebo více článků	Poznámky
1	4754 790 5600	Rám rukojeti	1		
5	4754 791 7500	Kryt	1		
6	9104 007 4281	Šroub Parker IS-P5x18	20		
7	4733 435 0300	Spínač	1		
8	4755 432 1000	Elektrická skříň	1		
9	9104 007 4304	Válcový šroub IS-P5x50	2		
11	4756 706 2100	Kryt RE 127 PLUS	1		
12	0000 967 3723	Indikační deska	1		

Naviják hadice RE 127 PLUS

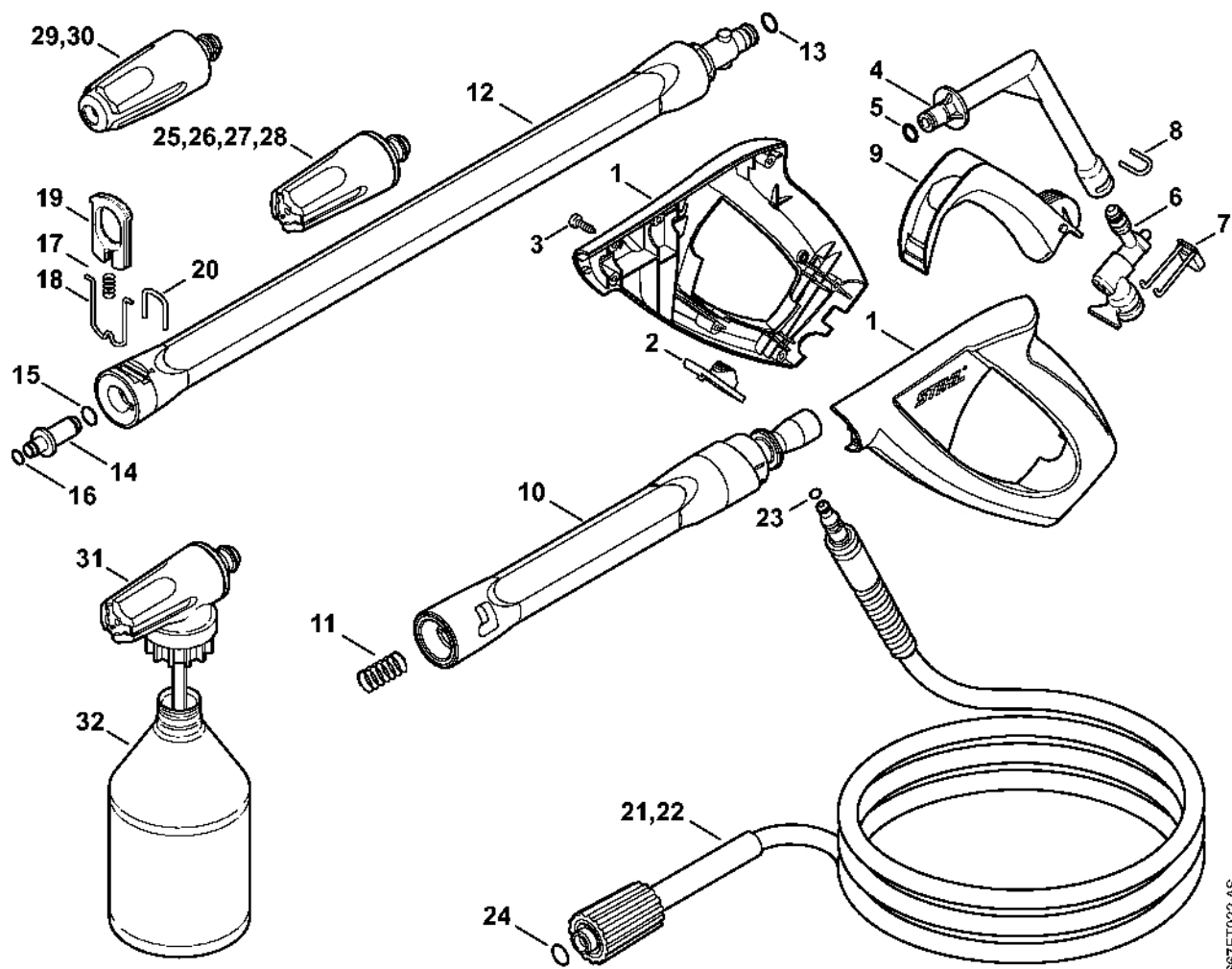


667ET020 GM

Naviják hadice RE 127 PLUS

#	Číslo dílu	Popis	Množství	Obsahuje jeden nebo více článků	Poznámky
1	4756 501 1700	Navíjecí buben	2		
2	9104 007 4281	Šroub Parker IS-P5x18	4		
3	4900 500 4800	Spojka	1	4	
4	9645 948 7996	O-kroužek 14,3x2,4	1		
5	4900 503 1400	Třmen	2		
6	4756 670 0800	Vysokotlaká hadice DN 6, 590 mm	1	7	
7	9645 951 3076	O-kroužek 5,1x1,6-FKM90	1		
8	4743 791 7001	Osa	1		
9	4743 793 8000	Kliková hřídel	1		
10	4915 500 0835	Vysokotlaký hadice DN 6, 9 m, kovová výztuž	1	11, 12	
11	9645 951 3076	O-kroužek 5,1x1,6-FKM90	1		
12	9645 952 0870	O-kroužek 14x2	2		

Pistole, kopí



667ET022 AS

Pistole, kopí

#	Číslo dílu	Popis	Množství	Obsahuje jeden nebo více článků	Poznámky
	4915 500 1320	Pistole	1	1 - 11	
1	4915 500 6603	Rukojeť	1	2	
2		Bezpečnostní tlačítko	1		
3	9104 003 4113	Šroub Parker IS-P3x16	7		
4	4915 500 2201	Ohnutá trubka	1	5	
5	9645 948 7500	O-kroužek 9,25x1,78	1		
6	4915 500 0603	Ventil	1	7	
7	4915 502 5400	Pružinový knoflík	1		
8	4915 505 0901	Stříbrný	1		
9	4915 502 1504	Páka	1		
10	4915 500 1103	Lance	1	11	
11	4915 505 0104	Ressort	1		
12	4915 500 0929	Lance	1	13 - 20	
13	9645 948 7490	O-kroužek 9x2,6	1		
14	4915 500 6347	Tryska	1	15 - 20	
15		O-kroužek 9x1,2	1		
16	9645 948 3046	O-kroužek 7x1,2	1		
17		Pružina	1		
18		Třmen	1		
19		Nastavovací smyčka	1		
20	4915 505 0902	Třmen	1		
23	9645 951 3076	O-kroužek 5,1x1,6-FKM90	1		
24	9645 945 7497	O-kroužek 9,6x2,4	1		
25	4900 500 6322	Tyrkysová tryska	1		
28	4900 500 6321	Zelená káně	1		PH
29	4900 500 1698	Turbobuse s 1 bodem tyrkysová	1		

Pistole, kopí

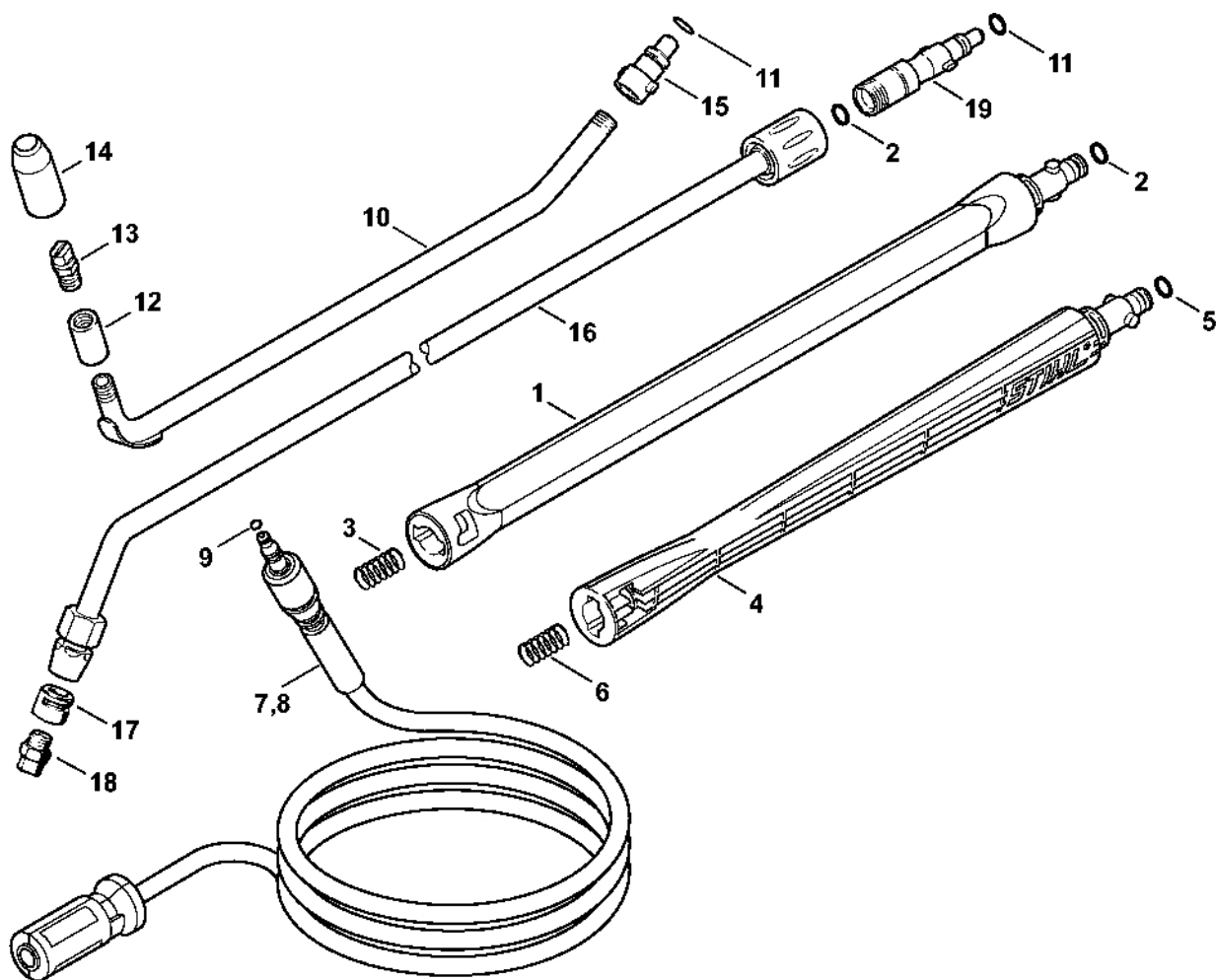
#	Číslo dílu	Popis	Množství	Obsahuje jeden nebo více článků	Poznámky
30	4900 500 1631	Turbobuse 1 bod bílý	1		TWN
31	4915 500 5603	Sada pro rozprašování	1	32	
32	4915 507 0101	Láhev na čisticí prostředek	1		

Pistole, kopí (05.2007)

#	Číslo dílu	Popis	Množství	Obsahuje jeden nebo více položek	Poznámky
	4915 500 1301	Pistole	1	1 - 11	
1	4915 500 6602	Rukojeť	1	2, 3	
2		Bezpečnostní tlačítko	1		
3	9104 007 4112	Šroub Parker P3x14	8		
4	4915 500 2200	Ohnutá trubka	1	5	
5	9645 948 7500	O-kroužek 9,25x1,78	1		
6	4915 500 0603	Ventil	1	7	
7	4915 502 5400	Pružinový knoflík	1		
8	4915 505 0900	Stříbrný	1		
9	4915 502 1502	Páka	1		
10	4915 500 1101	Lance	1	11	
11	4915 505 0102	Pružina	1		
12	4915 500 0923	Lance	1	13 - 18	
13	9645 948 7501	O-kroužek 9,3x2,4	1		
14	4915 500 6349	Tryska	1	15 - 18	
15		O-kroužek 9x1,2	1		
16	9645 948 3046	O-kroužek 7x1,2	1		
17		Pružina	1		
18		Třmen	1		
21	9645 951 3076	O-kroužek 5,1x1,6-FKM90	1		
22	9645 945 7497	O-kroužek 9,6x2,4	1		
23	4900 500 6309	Tryska (2 body)	1		
26	4900 500 6308	Buse (1 bod)	1		PH
27	4900 500 1630	Turbobuse 1 zelený bod	1		
28	4900 500 1676	Turbobuse	1		TWN
29	4915 500 5602	Sada pro rozprašování	1	30	

Pistole, kopí (05.2007)

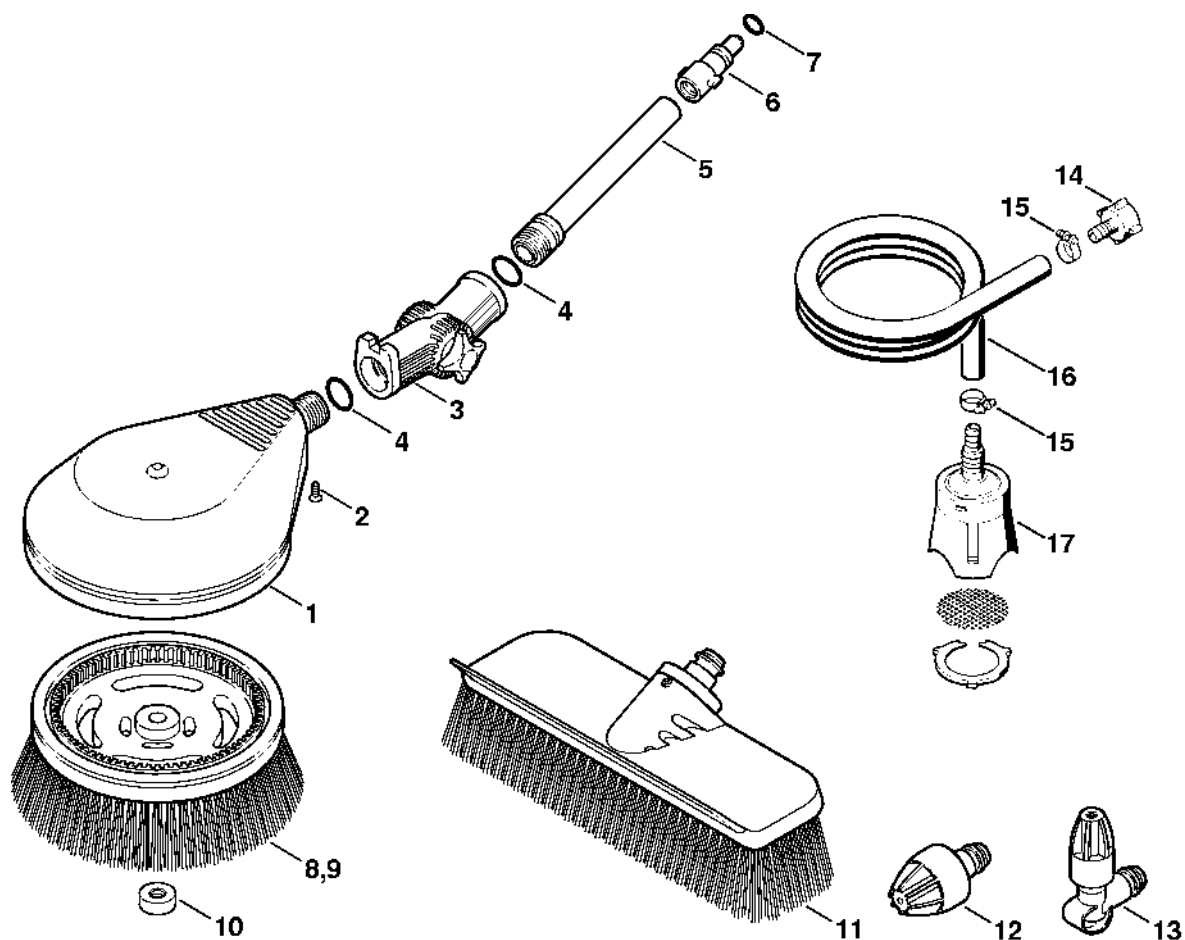
#	Číslo dílu	Popis	Množství	Obsahuje jeden nebo více článků	Poznámky
30	4915 507 0101	Láhev na čisticí prostředek	1		



667ET024 AS

#	Číslo dílu	Popis	Množství	Obsahuje jeden nebo více článků	Poznámky
1	4900 500 0303	Prodloužení tyče 410 mm	1	2, 3	
2	9645 948 7490	O-kroužek 9x2,6	1		
3	4915 505 0104	Pružina	1		
4	4900 500 0302	Prodloužení tyče 460 mm	1	5, 6	
5	9645 948 7501	O-kroužek 9,3x2,4	1		
6	4915 505 0102	Pružina	1		
7	4915 500 0829	Vysokotlaký hadice DN 6, 7 m, textilní výztuž	1	9	
8	4915 500 0836	Vysokotlaký hadice DN 6, 9 m, kovová výztuž	1	9	
9	9645 951 3076	O-kroužek 5,1x1,6-FKM90	1		
10	4900 500 1902	Ohnutá tryska	1	11 - 15	
11	9645 945 7497	O-kroužek 9,6x2,4	1		
12	4900 503 1500	Manžeta	1		
13	4900 502 1001	Tryska	1		
14	4900 502 0901	Ochranná krytka	1		
15	4900 500 6700	Spojka	1		
16	4900 500 1903	Ohnutá tryska	1	11, 17 - 19	
17	4900 502 0900	Ochranná krytka	1		
18	4900 502 1033	Tryska 2506	1		
19	4915 500 6702	Spojka	1	11	

Mycí kartáč, ohebná sací hadic

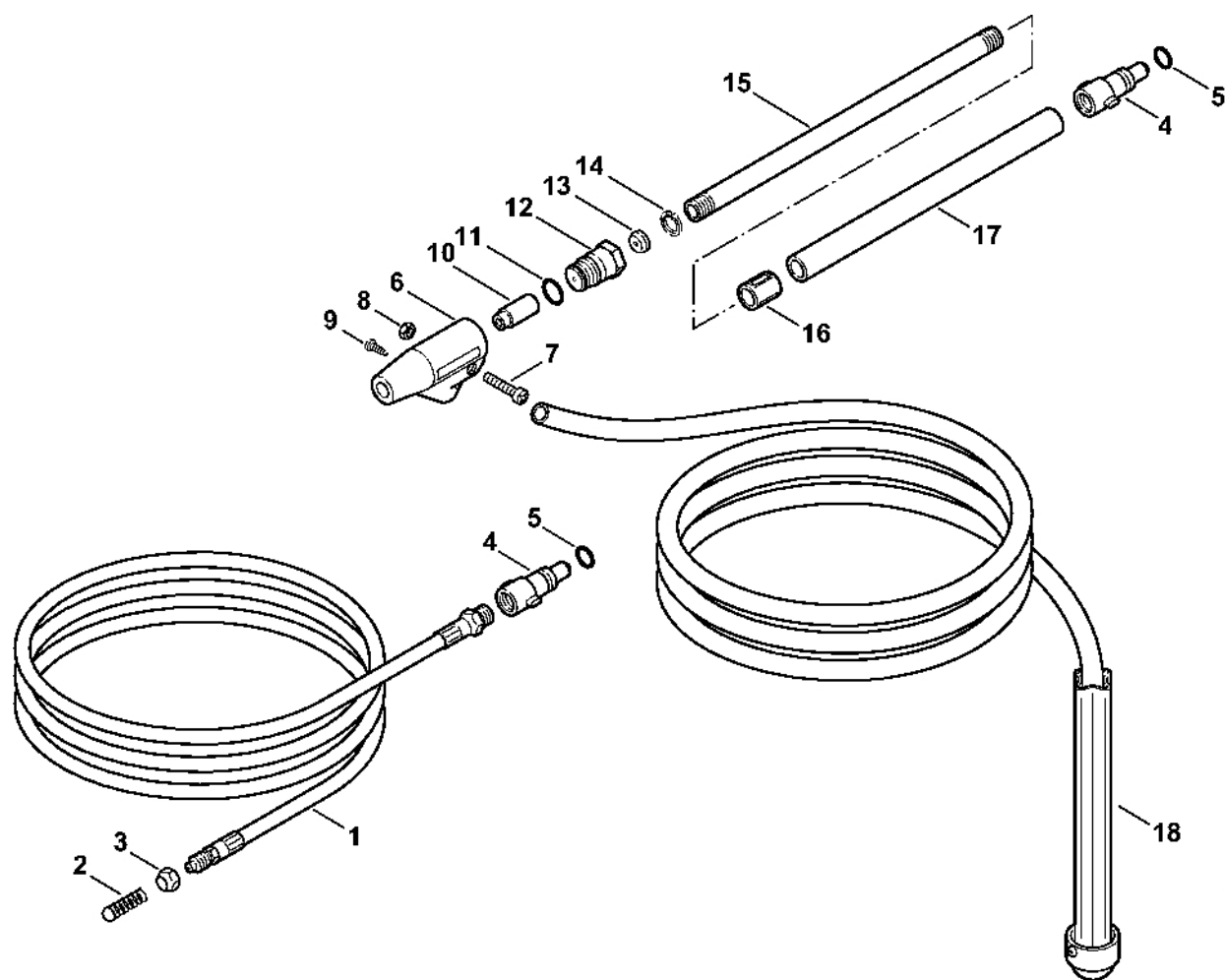


689ET006.GM

Mycí kartáč, ohebná sací hadic

#	Číslo dílu	Popis	Množství	Obsahuje jeden nebo více článků	Poznámky
1	4900 500 5900	Turbokartáč	1	2 - 10	
2	9093 021 2400	Parkerův šroub 3,5x13	1		
3	4900 500 0703	Kloub	1	4	
4		O-kroužek	2		
5	4900 504 0402	Trubka	1		
6	4900 500 6700	Spojka	1		
7	9645 945 7497	O-kroužek 9,6x2,4	1		
8	4900 500 3101	Hlava kartáče	1		
9	4900 500 3102	Hlavice kartáče	1		
10	4900 505 1301	Závitová krytka	1		
	4900 500 6100	Sada na čištění automobilu	1	11 - 13	
11	4900 500 6000	Kartáč na mytí velkých ploch	1		
12	4900 500 6305	Tryska	1		
13	4900 500 6306	Lanková tryska	1		
	4900 500 0500	Ohebná sací hadice	1	14 - 17	
14	4900 500 0100	Spojka pro hadici	1		
15	9771 021 1500	Svorka 16-25	2		
16		Hadice 1/2"x3 m	1		
	4706 678 1150	Hadice 1/2"x1 m	1		
17	4900 500 2400	Sací síto	1		

Sada na čištění potrubí, zařízení na pískování s vodním paprskem

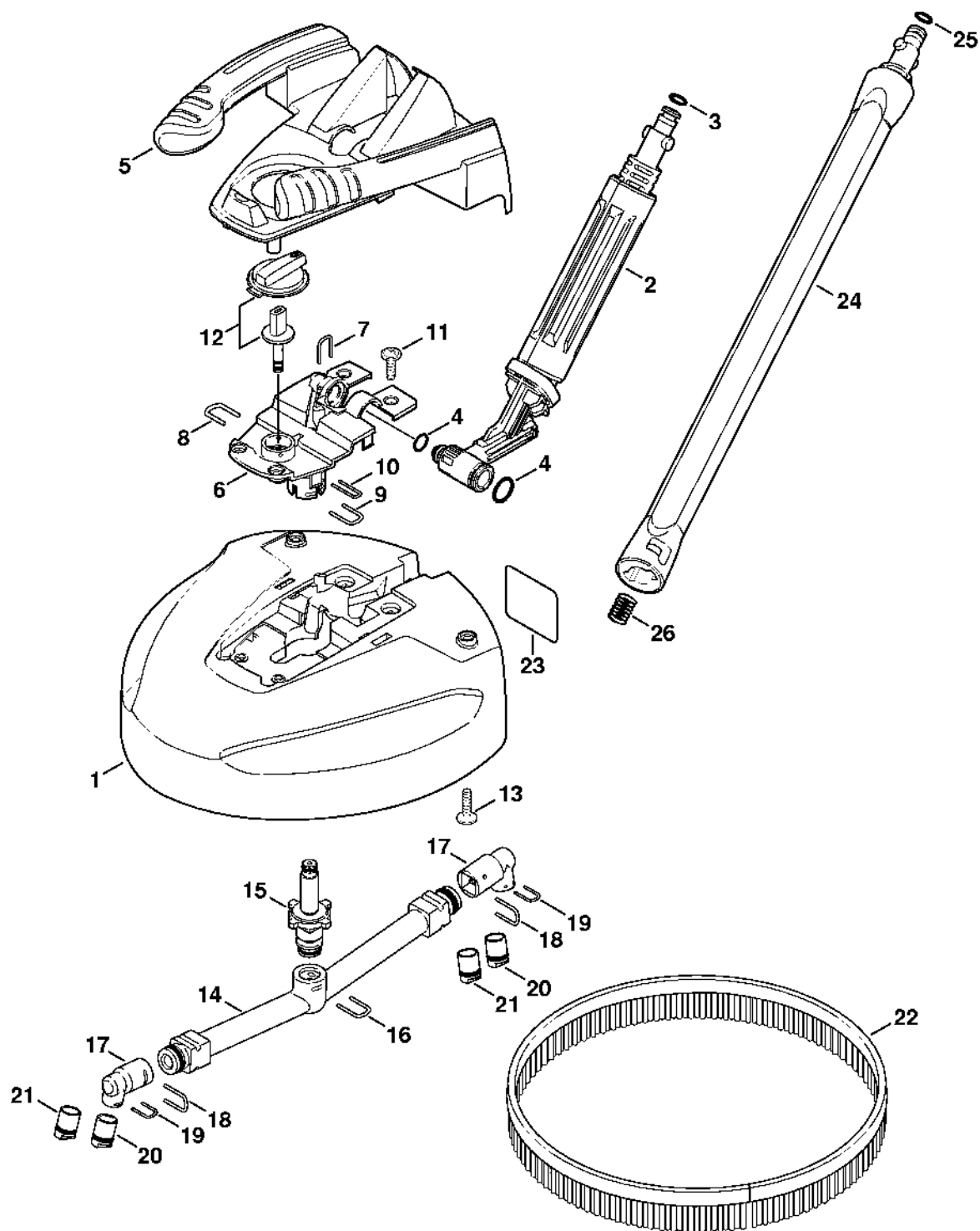


666ET019 GM

Sada na čištění potrubí, zařízení na pískování s vodním paprskem

#	Číslo dílu	Popis	Množství	Obsahuje jeden nebo více článků	Poznámky
1	4900 500 8000	Sada na čištění potrubí 15 m	1	2 - 5	
2	4900 500 6800	Vodicí lišta	1		
3	4900 503 0201	Matice	1		
4	4900 500 6700	Spojka	1		
5	9645 945 7497	O-kroužek 9,6x2,4	1		
	4900 500 1801	Pískovací zařízení s vodním postřikem	1	6 - 18	
6	4900 500 2800	Tělo trysky	1	7 - 10	
7		Šroub	1		
8		Šestihranná matice	1		
9		Šroub	1		
10	4900 502 1002	Tryska	1		5 kusů
11	9645 945 7522	O-kroužek 11x2	1		
12	4900 502 1012	Tryska	1		
13	4900 502 1011	Buse	1		
14	4900 505 0300	Zarážka	1		
15	4900 504 0401	Trubka	1		
16	4900 503 2301	Pouzdro	1		
17	4900 501 0601	Pouzdro rukojeti	1		
18	4900 500 5201	Hadice	1		

Čistič povrchů RA 101



650ET006 GIM

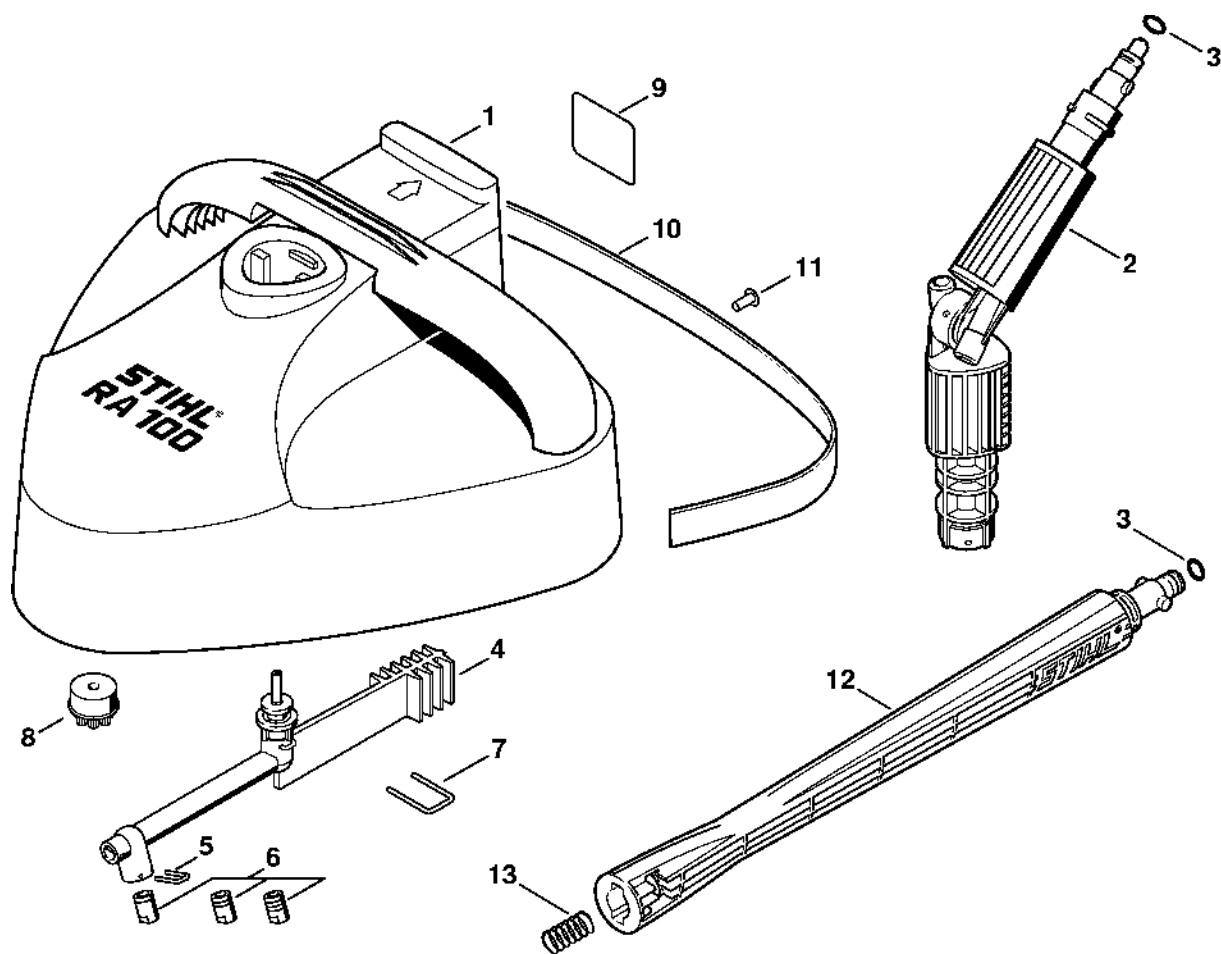
Čistič povrchů RA 101

#	Číslo dílu	Popis	Množství	Obsahuje jeden nebo více článků	Poznámky
1	4900 500 3902	Čistič teras RA 101	1	2 - 26	
2	4900 500 0704	Kloub	1	3, 4	
3	9645 948 7501	O-kroužek 9,3x2,4	1		
4	4900 007 1051	Sada těsnění	1		
5		Kryt	1		
6	4900 500 7800	Vymáhání	1	7 - 11	
7	4900 505 0904	Stříbro	1		
8	4900 505 0902	Stěžeň	1		
9	4900 505 0901	Stěžeň	1		
10	4900 505 0903	Stěžeň	1		
11	9104 007 4281	Parkerova šroub IS-P5x18	4		
12	4900 500 7700	Knoflík	1		
13	9104 007 4281	Šroub Parker IS-P5x18	6		
14	4900 500 4901	Rotor	1	15 - 21	
15		Regulační ventil	1		
16	4900 505 0905	Třmen	1		
	4900 500 6351	Sada trysek	2	17 - 21	
17		Držák trysky	1		
18	4900 505 0906	Stříbrný držák	1		
19	4900 505 0905	Stříbro	1		
20		Tryska (1 bod)	1		
21		Buse (2 body)	1		
22	4900 504 0502	Náhradní kartáč	1		
23	0000 967 3745	Výstražná cedule	1		
24	4900 500 0303	Prodloužení tyče 410 mm	1	25, 26	
25	9645 948 7490	O-kroužek 9x2,6	1		

Čistič povrchů RA 101

#	Číslo dílu	Popis	Množství	Obsahuje jeden nebo více článků	Poznámky
26	4915 505 0104	Ressort	1		

Čistič povrchů RA 100



669ET018 GM

Čistič povrchů RA 100

#	Číslo dílu	Popis	Množství	Obsahuje jeden nebo více článků	Poznámky
1	4900 500 3901	Čistič teras RA 100	1	2 - 13	
2	4900 500 0702	Kloub	1		
3	9645 948 7501	O-kroužek 9,3x2,4	1		
4	4900 500 4900	Rotor	1	5, 6	
5	4900 505 0900	Brzdový třmen	2		
6	4900 500 6350	Sada trysek	1		
7	4900 505 0901	Třmen	1		
8	4900 502 3100	Kartáč	1		3 kusy
9	0000 967 3745	Výstražná cedule	1		
10	4900 504 1700	Zástěra	1		
11	9440 069 2532	Slepé nýty 3,2x8	3		
12	4900 500 0302	Prodloužení tyče 460 mm	1	3, 13	
13	4915 505 0102	Pružina	1		