

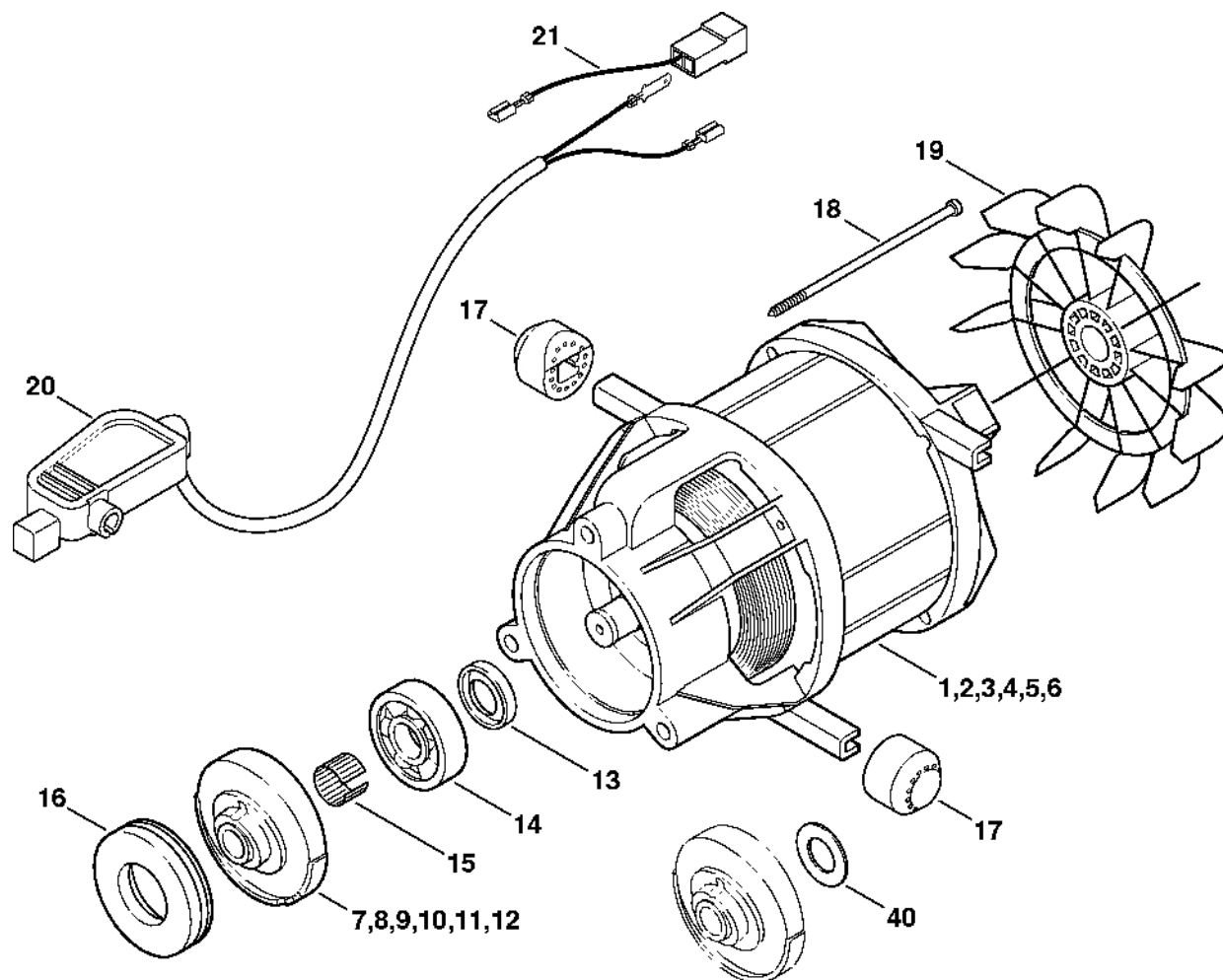
# RE 126 K

**Seznam dílů**  
**27.01.2023**  
**Francie,**  
**francouzština**

## **Studená voda**

## **Obsah**

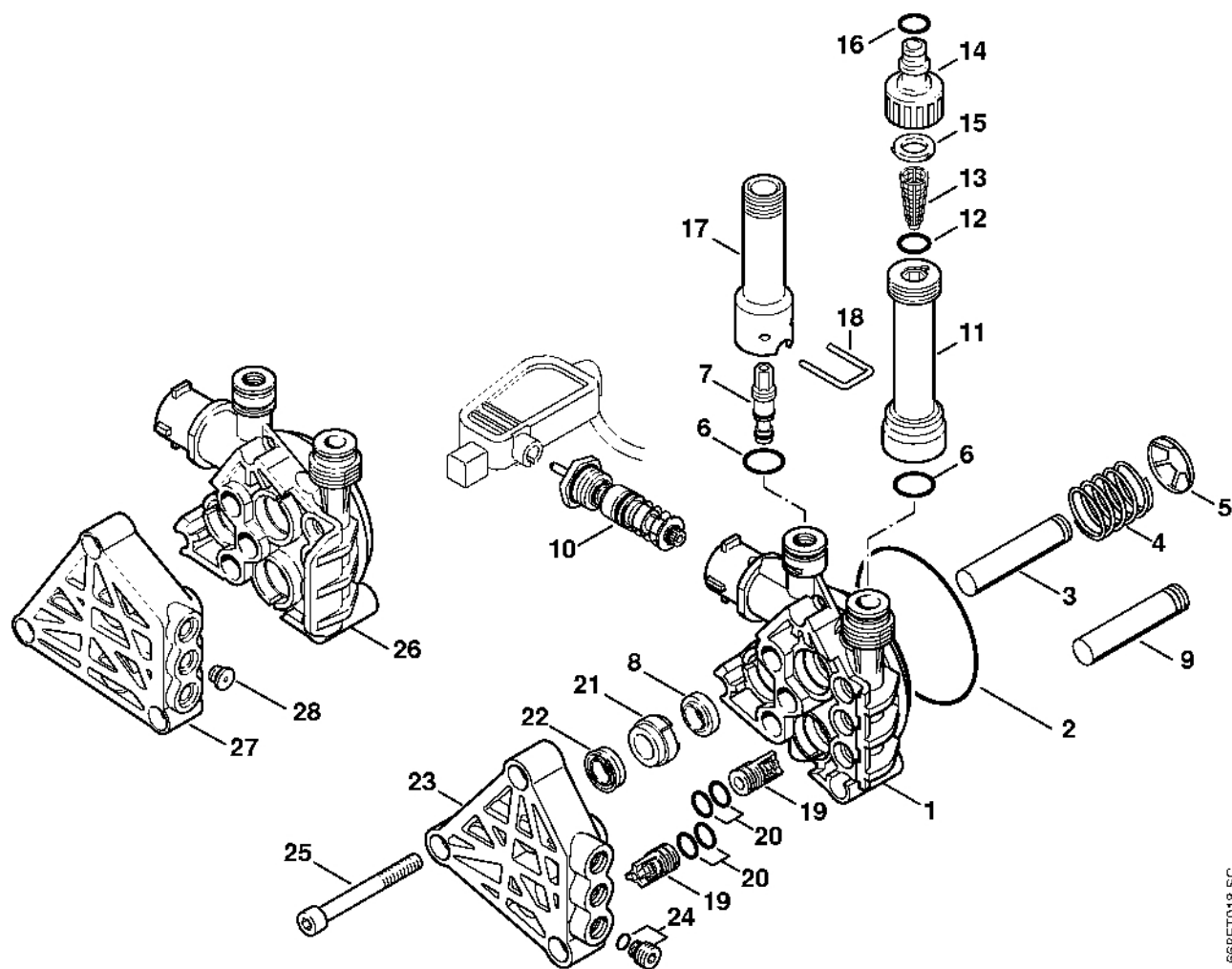
Elektromotor.....	2
Čerpadlo, ventilový blok .....	4
Kryt, elektrická skříň.....	7
Vozík, kryt.....	9
Pistole, tryska .....	11
Příslušenství .....	14
Mycí kartáč, flexibilní sací hadice.....	16
Sada na čištění potrubí, zařízení na pískování s vodním postřikem .....	18
Čistič povrchů RA 101 .....	20
Čistič povrchů RA 100 .....	23
Číslo stroje .....	25
Momentový klíč s optickým/akustickým ukazatelem akustickým .....	27
Momentový klíč .....	29
Momentový klíč s optickým/akustickým ukazatelem akustickým .....	31
Momentový klíč .....	33
Kontrolní manometr .....	35



666ET019.GM

#	Číslo dílu	Popis	Množství	Obsahuje jeden nebo více článků	Poznámky
5	4739 600 0200	Elektromotor 230/240 V/50 Hz	1	11, 13 - 18	
6	4739 600 0201	Elektromotor 220 V/60 Hz	1	12 - 18	RP
11	4739 760 8700	Nutace disku 7,72°	1	13 - 15	
12	4739 760 8701	Nutace disku 6,45°	1	13 - 15	RP
13		Těsnicí kroužek	1		
14		Kuličkové ložisko s drážkou	1		
15		Pouzdro	1		
16	4738 764 2350	Jehlové ložisko	1		
17	4738 602 4300	Zarážka	4		
18	9991 003 5042	Šroub M4x110	4		
19	4738 607 3000	Ventilátor	1		
20	4738 430 0500	Spínač	1		
21	4738 442 3300	Kabel	1		
40		Podložk a	1		

# Čerpadlo, ventilový blok



668ET018 SC

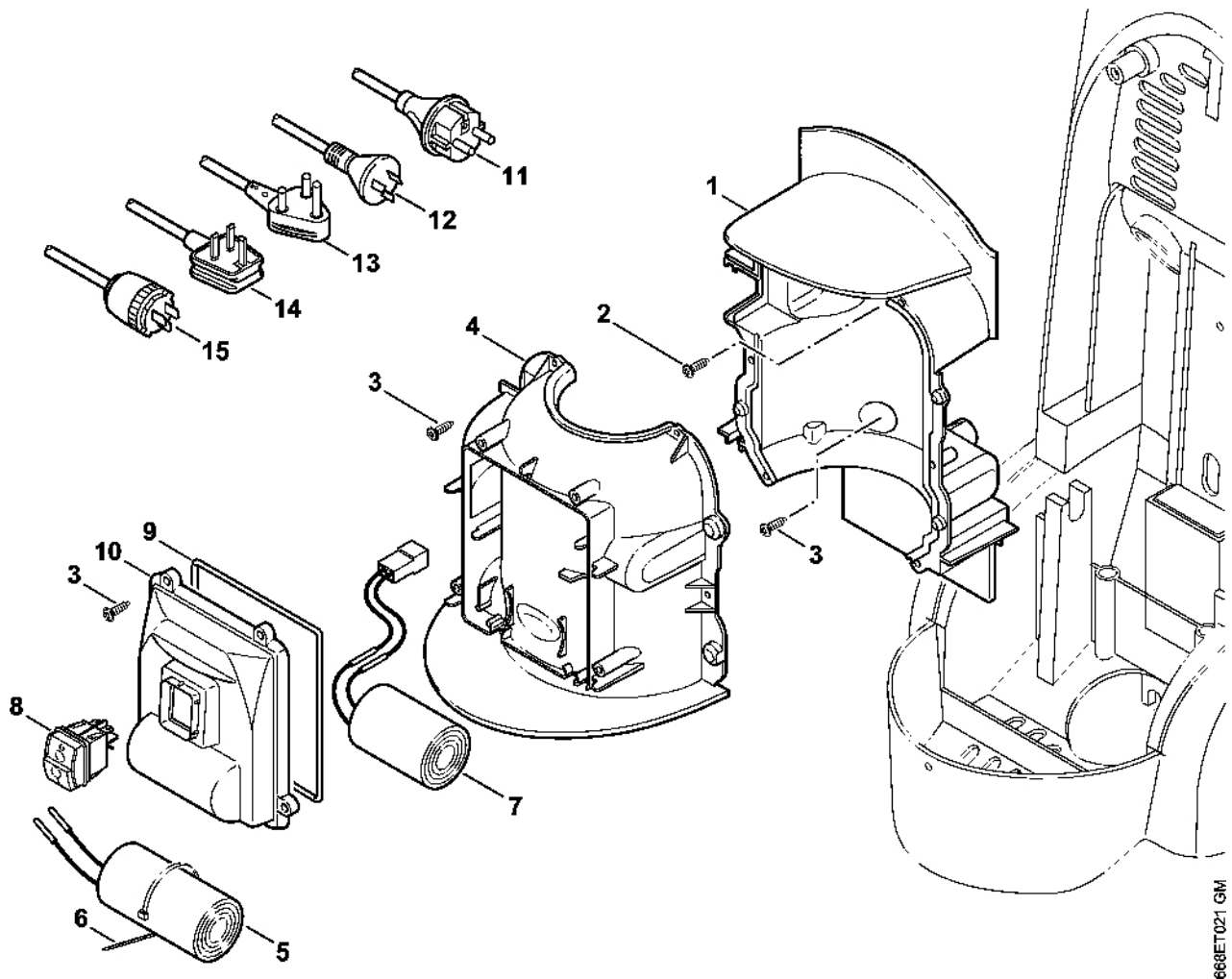
# Čerpadlo, ventilový blok

#	Číslo dílu	Popis	Množství	Obsahuje jeden nebo více článků	Poznámky
	4738 700 5602	Čerpadlo	1	1-8	
	4738 700 5603	Čerpadlo	1	1, 2, 4 - 9	J 60 Hz, TWN
<b>1</b>	4738 701 0501	Kryt čerpadla	1		
<b>2</b>	9645 945 8584	O-kroužek 80x2	1		
	4738 760 7052	Sada 3 pístů	1	3 - 5	
	4738 760 7053	Sada pístů	1	4, 5, 9	J 60 Hz, TWN
<b>3</b>		Píst	3		
<b>4</b>		Pružina	3		
<b>5</b>		Rychlé upevnění	3		
<b>6</b>	9645 948 7591	O-kroužek 17,13x2,62	2		
<b>7</b>	4738 760 8800	Vstřikovač	1		
<b>8</b>		Těsnicí kroužek	3		
<b>9</b>		Píst	3		J 60 Hz, TWN
<b>10</b>	4738 510 0300	Rozdělovací píst	1		
<b>11</b>	4738 701 6500	Spojovací díl	1		
<b>12</b>	9645 948 7535	O-kroužek 11,6x2,4	1		
<b>13</b>	4738 502 2100	Síto	1		
<b>14</b>	4719 700 7300	Spojka pro ohebnou hadici	1	15, 16	
<b>15</b>		Plochá těsnění	1		
<b>16</b>		O-kroužek	1		
<b>17</b>	4738 701 6501	Spojovací díl	1		
<b>18</b>	4738 706 2800	Objímka	1		
	4738 700 6200	Ventil	1	19, 20	
<b>19</b>		Ventil	6		
<b>20</b>		O-kroužek	12		
	4738 007 1000	Sada pístních kroužků	1	8, 21, 22	

# Čerpadlo, ventilový blo

#	Číslo dílu	Popis	Množství	Obsahuje jeden nebo více článků	Poznámky
<b>21</b>		Pouzdro	3		
<b>22</b>		Vysokotlaká miska	3		
<b>23</b>	4738 701 1201	Ventilový blok	1		
<b>24</b>	4738 706 4601	Zátka	1		3 kusy
<b>25</b>	9045 319 1990	Válcový šroub M8x70	3		
<b>26</b>	4738 701 0500	Kryt čerpadla	1		
<b>27</b>	4738 701 1200	Ventilový blok	1		
<b>28</b>	4738 706 4600	Zátka	1		

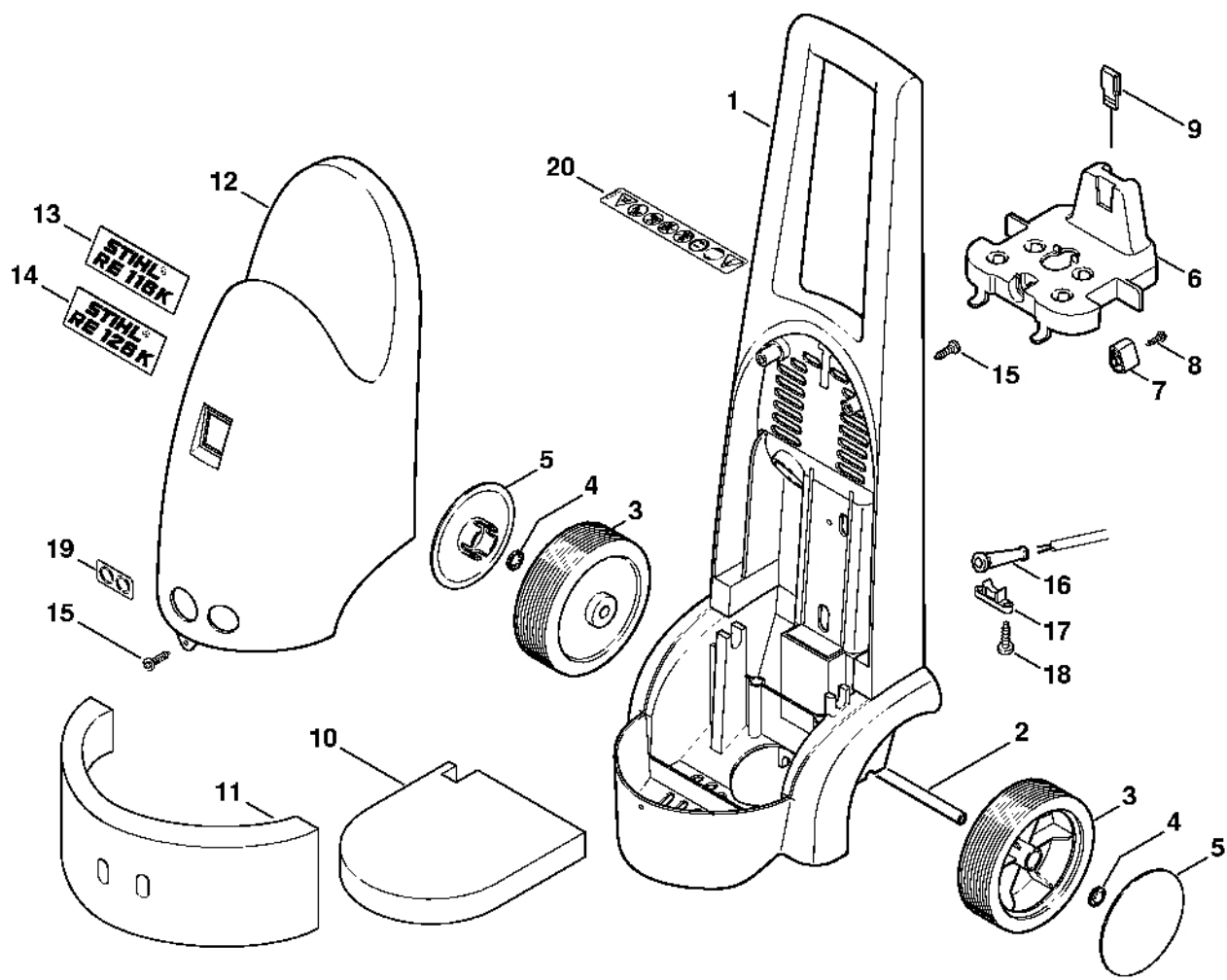
# Kryt, elektrická skříň



# Kryt, elektrická skříň

#	Číslo dílu	Popis	Množství	Obsahuje jeden nebo více článků	Poznámky
1	4738 602 0401	Spodní kryt	1		
2	9104 003 4291	Parkerova šrouby IS-P5x25	1		
3	9104 007 4281	Parkerova šroub IS-P5x18	13		
4	4738 602 0400	Horní krytka	1		
5	4766 605 1001	Kondenzátor 25 µF	1		
6	0751 010 7070	Kabelové svorky	1		
8	4733 435 0300	Spínač	1		
9	4738 439 0500	Těsnění	1		
10	4738 432 1000	Elektrická skříň	1		
11	4738 440 2000	Napájecí kabel Europa	1		
12	4738 440 2003	Napájecí kabel AUS, NZ	1		
13	4738 440 2002	Napájecí kabel ZA	1		
14	4738 440 2001	Napájecí kabel GB	1		
15	4738 440 2005	Napájecí kabel J, TWN	1		

# Vozík, kryt

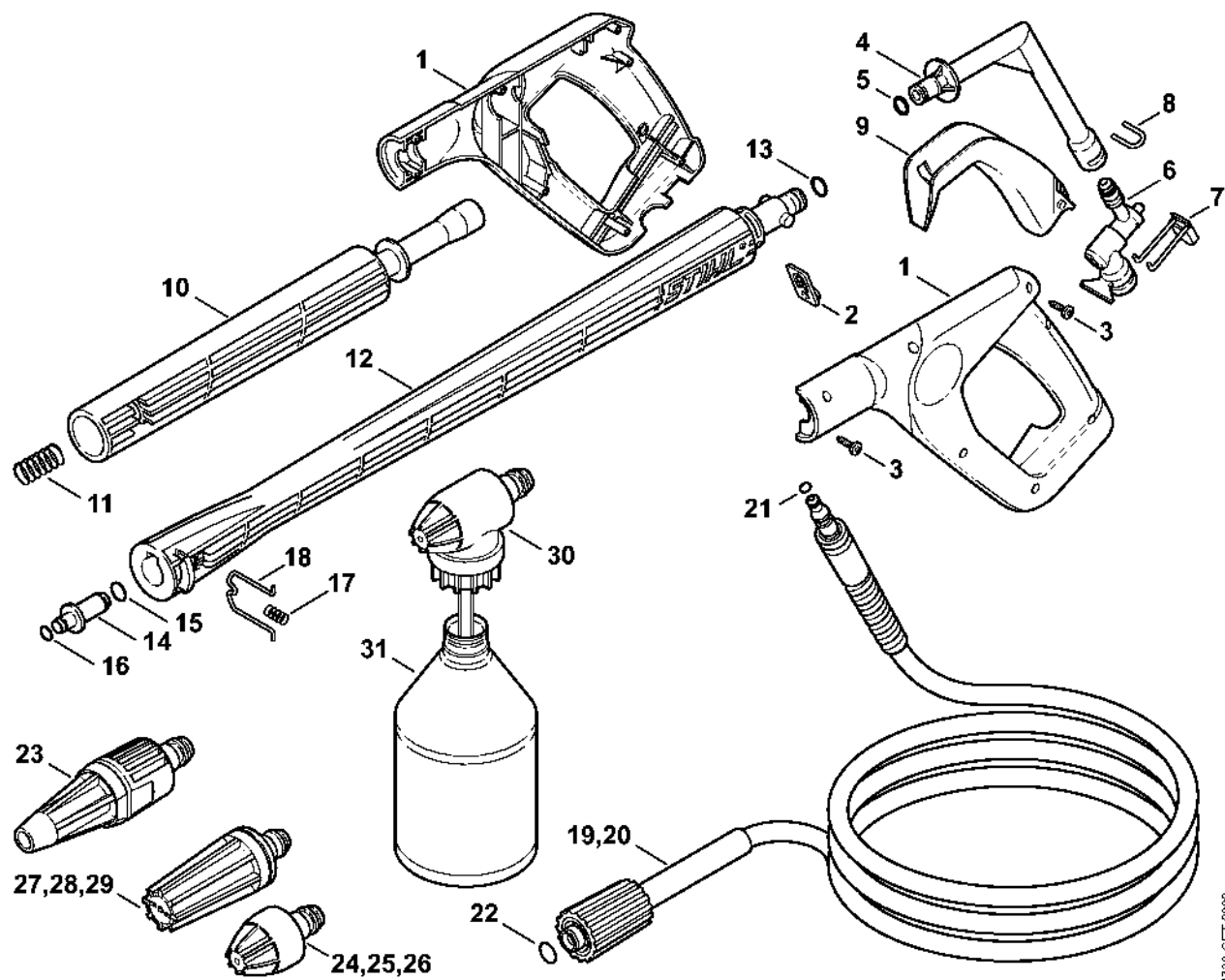


668ET020 GM

# Vozík, kryt

#	Číslo dílu	Popis	Množství	Obsahuje jeden nebo více článků	Poznámky
1	4738 790 2100	Podvozek	1		
2	4738 791 7000	Náprava	1		
3	4738 791 3601	Kolo	2		
4	9991 003 1130	Rychloupínák Ø 14x26x3,5	2		
5	4738 791 9200	Krytka	2		
6	4738 791 5400	Podpora	1		
7	4738 791 5401	Podpora	2		
8	9104 007 4282	Šroub Parker P5x20	2		
9	4915 502 0801	Čisticí jehla	1		
10	4738 609 0300	Zvukově izolační prvek	1		
11	4738 609 0301	Zvukově izolační prvek	1		
12	4738 706 2100	Kryt	1		
14	4739 967 1500	Registrační značka RE 126 K	1		
15	9104 007 4230	Šroub s frézovanou hlavou P4x16	3		
16	4738 431 2400	Ochrana kabelu	1		
17	4738 431 2500	Kabelová spona	1		
18	9104 003 0480	Šroub Parker P3x22,5	2		
19	0000 967 3723	Indikační deska	1		
20	0000 967 3708	Výstražný piktogram RE	1		

# Pistole, kopí



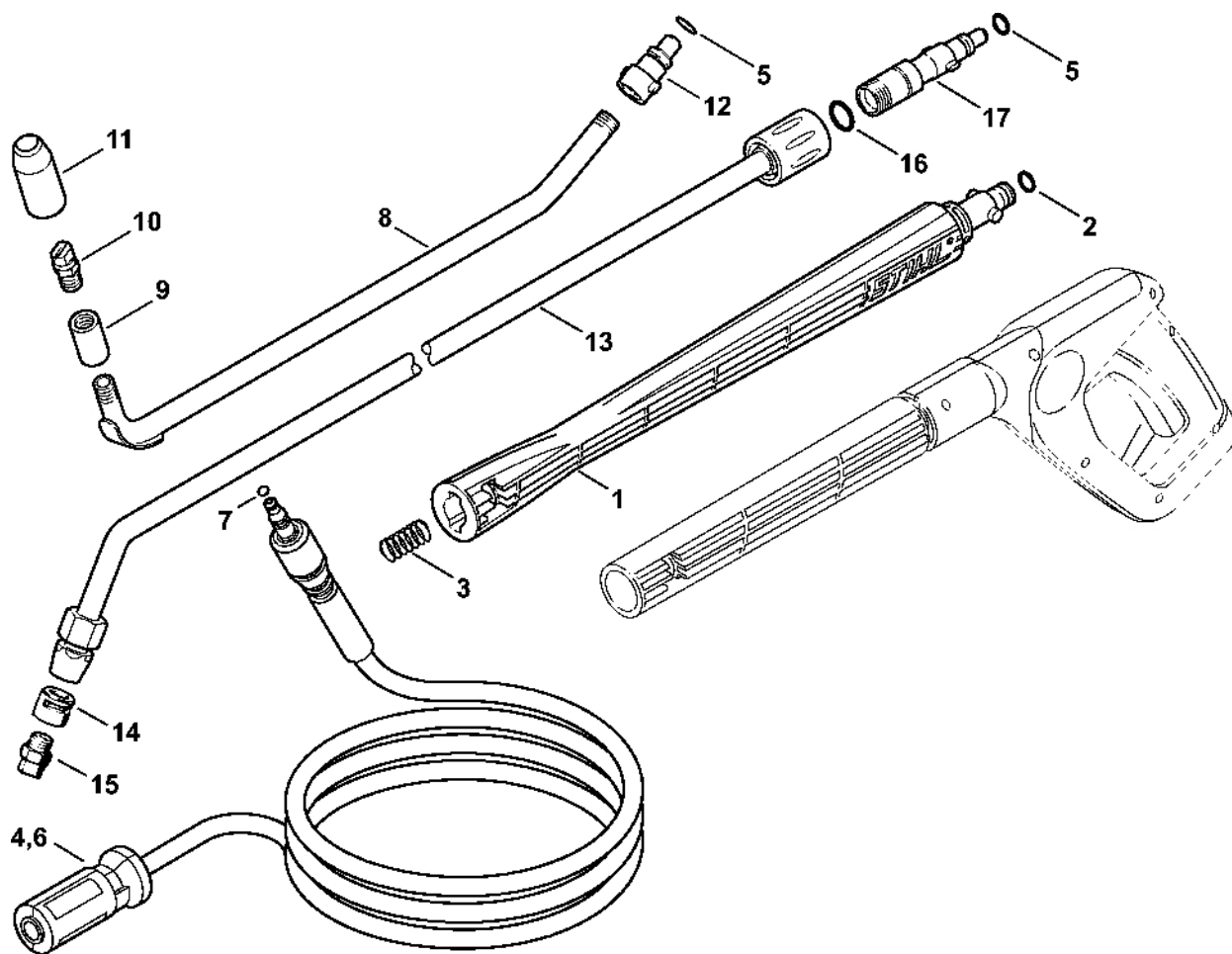
4738-GET-0000

# Pistole, kopí

#	Číslo dílu	Popis	Množství	Obsahuje jeden nebo více článků	Poznámky
	4915 500 1301	Pistole	1	1 - 11	
<b>1</b>	4915 500 6602	Rukojeť	1	2, 3	
<b>2</b>		Bezpečnostní tlačítko	1		
<b>3</b>	9104 007 4112	Šroub Parker P3x14	8		
<b>4</b>	4915 500 2200	Ohnutá trubka	1	5	
<b>5</b>	9645 948 7500	O-kroužek 9,25x1,78	1		
<b>6</b>	4915 500 0603	Ventil	1	7	
<b>7</b>	4915 502 5400	Pružinový knoflík	1		
<b>8</b>	4915 505 0900	Stříbrný	1		
<b>9</b>	4915 502 1502	Páka	1		
<b>10</b>	4915 500 1101	Lance	1	11	
<b>11</b>	4915 505 0102	Ressort	1		
<b>12</b>	4915 500 0923	Lance	1	13 - 18	
<b>13</b>	9645 948 7501	O-kroužek 9,3x2,4	1		
<b>14</b>	4915 500 6349	Tryska	1	15 - 18	
<b>15</b>		O-kroužek 9x1,2	1		
<b>16</b>	9645 948 3046	O-kroužek 7x1,2	1		
<b>17</b>		Pružina	1		
<b>18</b>		Třmen	1		
<b>19</b>	4915 500 0828	Vysokotlaký hadice DN 6, 7 m, textilní výztuž	1	21, 22	
<b>20</b>	4915 500 0818	Vysokotlaký hadice DN 6, 9 m	1	21, 22	
<b>21</b>	9645 951 3076	O-kroužek 5,1x1,6-FKM90	1		
<b>22</b>	9645 945 7497	O-kroužek 9,6x2,4	1		
<b>23</b>	4900 500 1630	Turbodýza 1 zelený bod	1		
<b>24</b>	4900 500 6322	Tyrkysová tryska	1		Evropa, Austrálie, Nový Zéland, Jižní Afrika

# Pistole, kopí

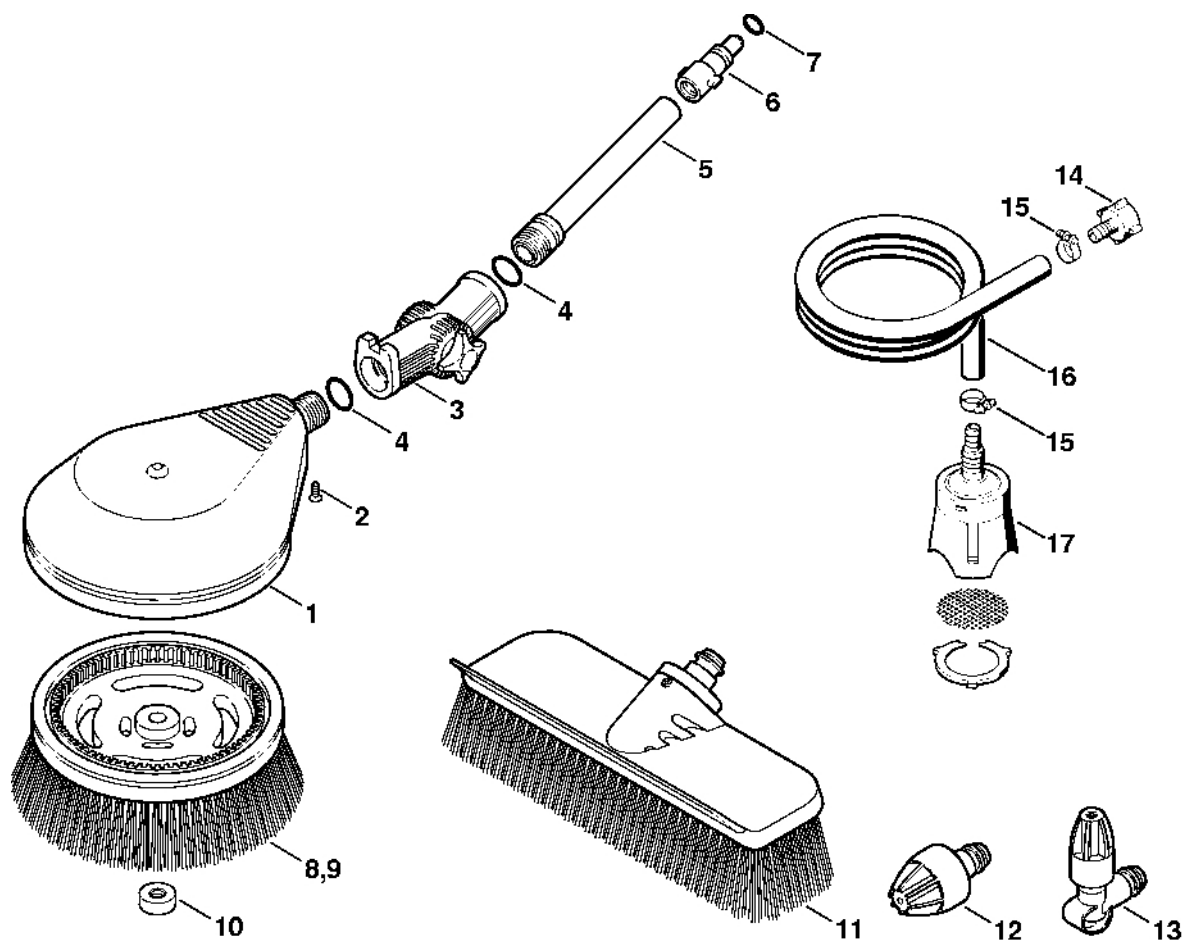
#	Číslo dílu	Popis	Množství	Obsahuje jeden nebo více položek	Poznámky
<b>25</b>	4900 500 6301	Buse (1 bod)	1		RP
<b>27</b>	4900 500 6309	Buse (2 body)	1		Evropa, Austrálie, Nový Zéland, Jižní Afrika
<b>28</b>	4900 500 6308	Buse (1 bod)	1		RP
<b>30</b>	4915 500 5602	Sada pro rozprašování	1	31	
<b>31</b>	4915 507 0101	Láhev na čisticí prostředek	1		



668ET023 AS

#	Číslo dílu	Popis	Množství	Obsahuje jeden nebo více článků	Poznámky
1	4900 500 0302	Prodloužení tyče 460 mm	1	2, 3	
2	9645 948 7501	O-kroužek 9,3x2,4	1		
3	4915 505 0102	Pružina	1		
4	4915 500 0829	Vysokotlaký hadice DN 6, 7 m, textilní výztuž	1	7	
5	9645 945 7497	O-kroužek 9,6x2,4	1		
6	4915 500 0836	Vysokotlaká hadice DN 6, 9 m, kovová výztuž	1	7	
7	9645 951 3076	O-kroužek 5,1x1,6-FKM90	1		
8	4900 500 1902	Ohnutá tryska	1	5, 9 - 12	
9	4900 503 1500	Manžeta	1		
10	4900 502 1001	Tryska	1		
11	4900 502 0901	Ochranná krytka	1		
12	4900 500 6700	Spojka	1		
13	4900 500 1903	Ohnutá tryska	1	5, 14 - 17	
14	4900 502 0900	Ochranná krytka	1		
15	4900 502 1033	Tryska 2506	1		
16	9645 945 7501	O-kroužek 9,3x2,4	1		
17	4915 500 6702	Spojka	1	5	

# Mycí kartáč, ohebná sací hadic

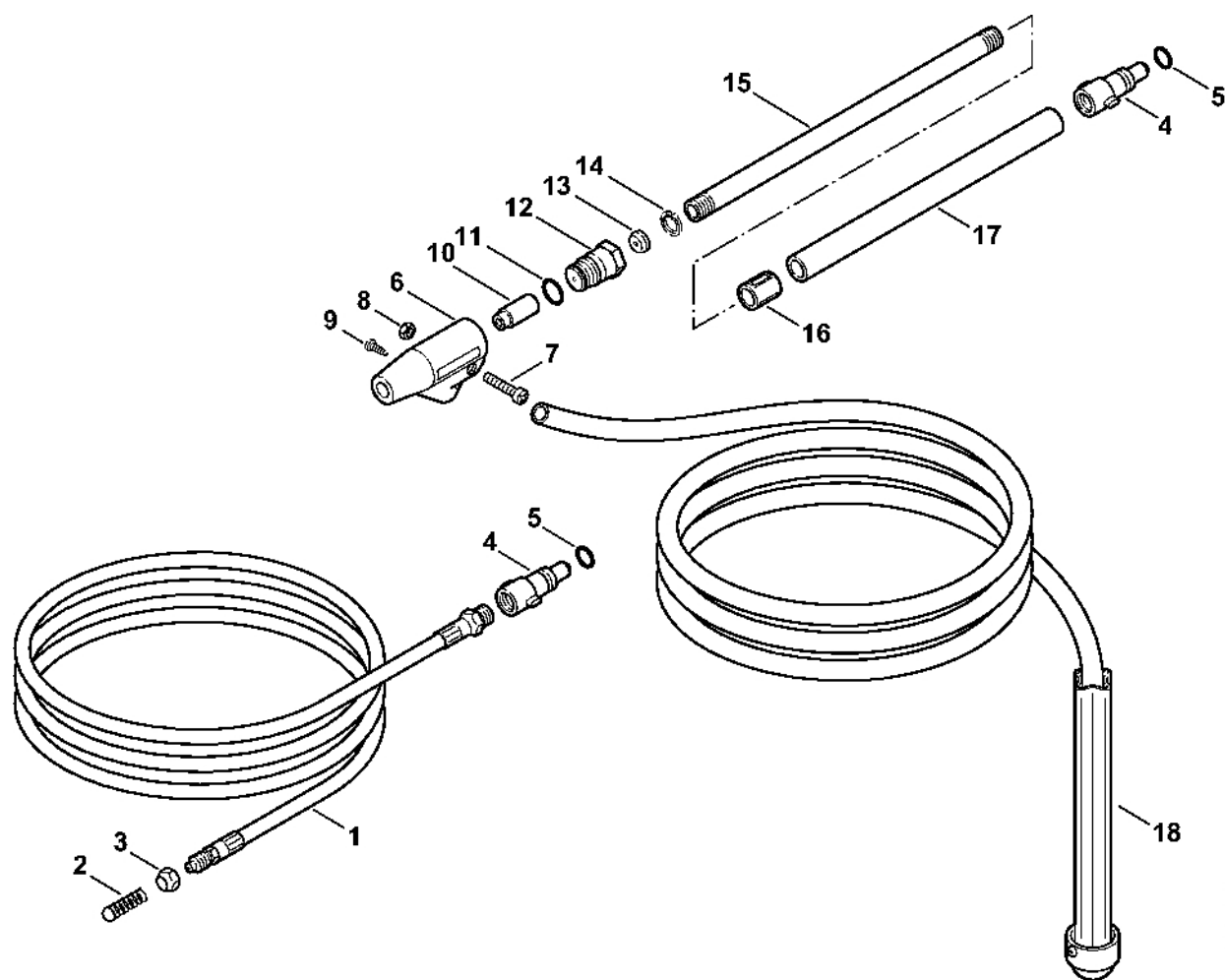


689ET006.GM

# Mycí kartáč, ohebná sací hadic

#	Číslo dílu	Popis	Množství	Obsahuje jeden nebo více článků	Poznámky
1	4900 500 5900	Turbokartáč	1	2 - 10	
2	9093 021 2400	Parkerův šroub 3,5x13	1		
3	4900 500 0703	Kloub	1	4	
4		O-kroužek	2		
5	4900 504 0402	Trubka	1		
6	4900 500 6700	Spojka	1		
7	9645 945 7497	O-kroužek 9,6x2,4	1		
8	4900 500 3101	Hlavice kartáče	1		
9	4900 500 3102	Hlavice kartáče	1		
10	4900 505 1301	Závitová krytka	1		
	4900 500 6100	Sada na čištění automobilu	1	11 - 13	
11	4900 500 6000	Kartáč na mytí velkých ploch	1		
12	4900 500 6305	Tryska	1		
13	4900 500 6306	Lankový tryskový nástavec	1		
	4900 500 0500	Ohebná sací hadice	1	14 - 17	
14	4900 500 0100	Spojka pro hadici	1		
15	9771 021 1500	Svorka 16-25	2		
16		Hadice 1/2"x3 m	1		
	4706 678 1150	Hadice 1/2"x1 m	1		
17	4900 500 2400	Sací filtr	1		

# Sada na čištění potrubí, zařízení na pískování s vodním paprskem

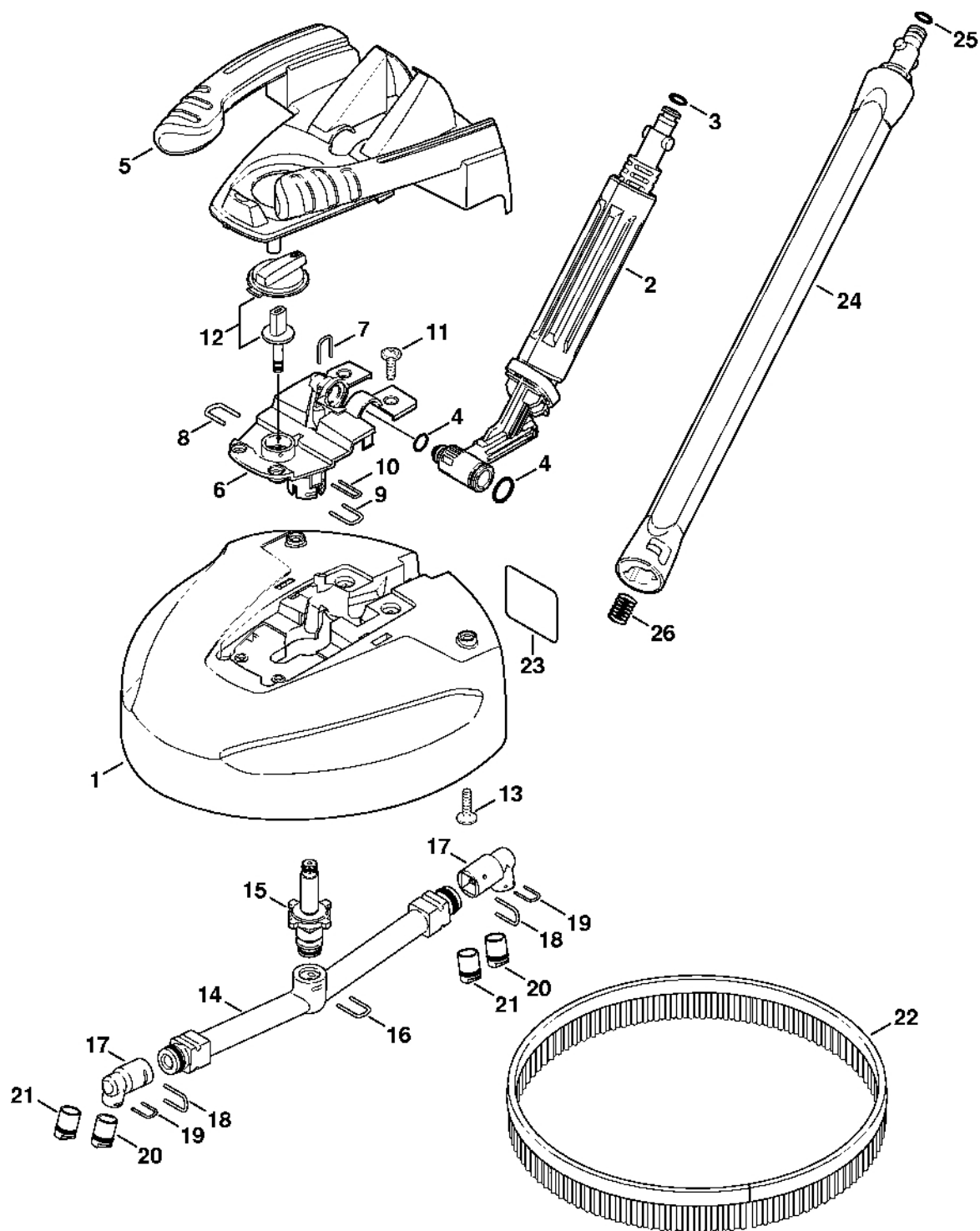


668ET019 GM

# Sada na čištění potrubí, zařízení na pískování s vodním paprskem

#	Číslo dílu	Popis	Množství	Obsahuje jeden nebo více článků	Poznámky
1	4900 500 8000	Sada na čištění potrubí 15 m	1	2 - 5	
2	4900 500 6800	Vodicí lišta	1		
3	4900 503 0201	Matice	1		
4	4900 500 6700	Spojka	1		
5	9645 945 7497	O-kroužek 9,6x2,4	1		
	4900 500 1801	Pískovací zařízení s vodním postřikem	1	6 - 18	
6	4900 500 2800	Tělo trysky	1	7 - 10	
7		Šroub	1		
8		Šestihranná matice	1		
9		Šroub	1		
10	4900 502 1002	Tryska	1		5 kusů
11	9645 945 7522	O-kroužek 11x2	1		
12	4900 502 1012	Tryska	1		
13	4900 502 1011	Buse	1		
14	4900 505 0300	Zarážka	1		
15	4900 504 0401	Trubka	1		
16	4900 503 2301	Pouzdro	1		
17	4900 501 0601	Pouzdro rukojeti	1		
18	4900 500 5201	Hadice	1		

# Čistič povrchů RA 101



650ET006 GIM

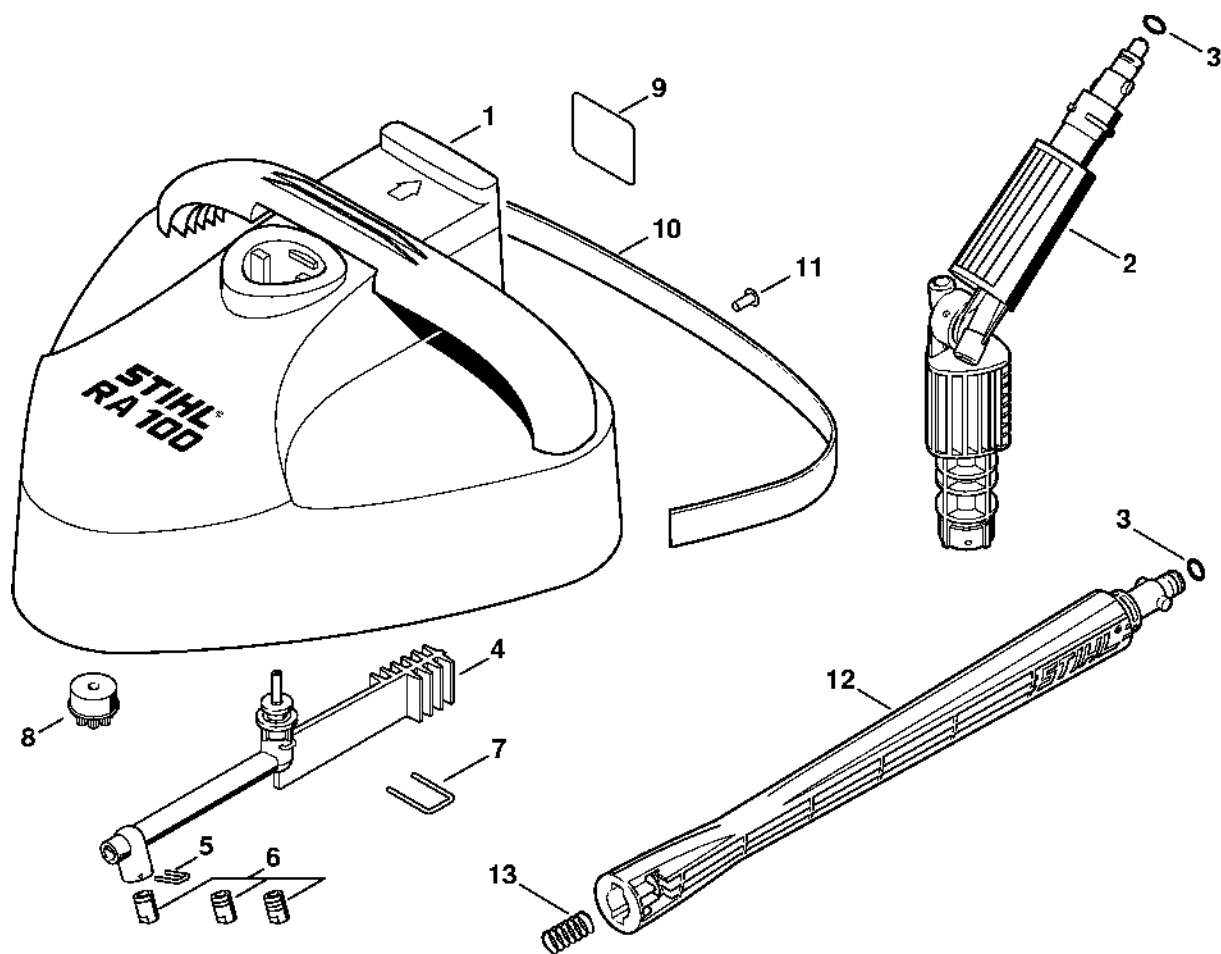
# Čistič povrchů RA 101

#	Číslo dílu	Popis	Množství	Obsahuje jeden nebo více článků	Poznámky
1	4900 500 3902	Čistič teras RA 101	1	2 - 26	
2	4900 500 0704	Kloub	1	3, 4	
3	9645 948 7501	O-kroužek 9,3x2,4	1		
4	4900 007 1051	Sada těsnění	1		
5		Kryt	1		
6	4900 500 7800	Vymáhání	1	7 - 11	
7	4900 505 0904	Stříbro	1		
8	4900 505 0902	Stěžeň	1		
9	4900 505 0901	Stěžeň	1		
10	4900 505 0903	Stěžeň	1		
11	9104 007 4281	Parkerova šroub IS-P5x18	4		
12	4900 500 7700	Knoflík	1		
13	9104 007 4281	Šroub Parker IS-P5x18	6		
14	4900 500 4901	Rotor	1	15 - 21	
15		Regulační ventil	1		
16	4900 505 0905	Třmen	1		
	4900 500 6351	Sada trysek	2	17 - 21	
17		Držák trysky	1		
18	4900 505 0906	Stříbrný držák	1		
19	4900 505 0905	Stříbro	1		
20		Tryska (1 bod)	1		
21		Buse (2 body)	1		
22	4900 504 0502	Náhradní kartáč	1		
23	0000 967 3745	Výstražná cedule	1		
24	4900 500 0303	Prodloužení tyče 410 mm	1	25, 26	
25	9645 948 7490	O-kroužek 9x2,6	1		

# Čistič povrchů RA 101

#	Číslo dílu	Popis	Množství	Obsahuje jeden nebo více článků	Poznámky
26	4915 505 0104	Pružina	1		

# Čistič povrchů RA 100



669ET018 GM

# Čistič povrchů RA 100

#	Číslo dílu	Popis	Množství	Obsahuje jeden nebo více článků	Poznámky
1	4900 500 3901	Čistič teras RA 100	1	2 - 13	
2	4900 500 0702	Kloub	1		
3	9645 948 7501	O-kroužek 9,3x2,4	1		
4	4900 500 4900	Rotor	1	5, 6	
5	4900 505 0900	Brzdový třmen	2		
6	4900 500 6350	Sada trysek	1		
7	4900 505 0901	Třmen	1		
8	4900 502 3100	Kartáč	1		3 kusy
9	0000 967 3745	Výstražná cedule	1		
10	4900 504 1700	Zástěra	1		
11	9440 069 2532	Slepé nýty 3,2x8	3		
12	4900 500 0302	Prodloužení tyče 460 mm	1	3, 13	
13	4915 505 0102	Pružina	1		