

# RE 125 K

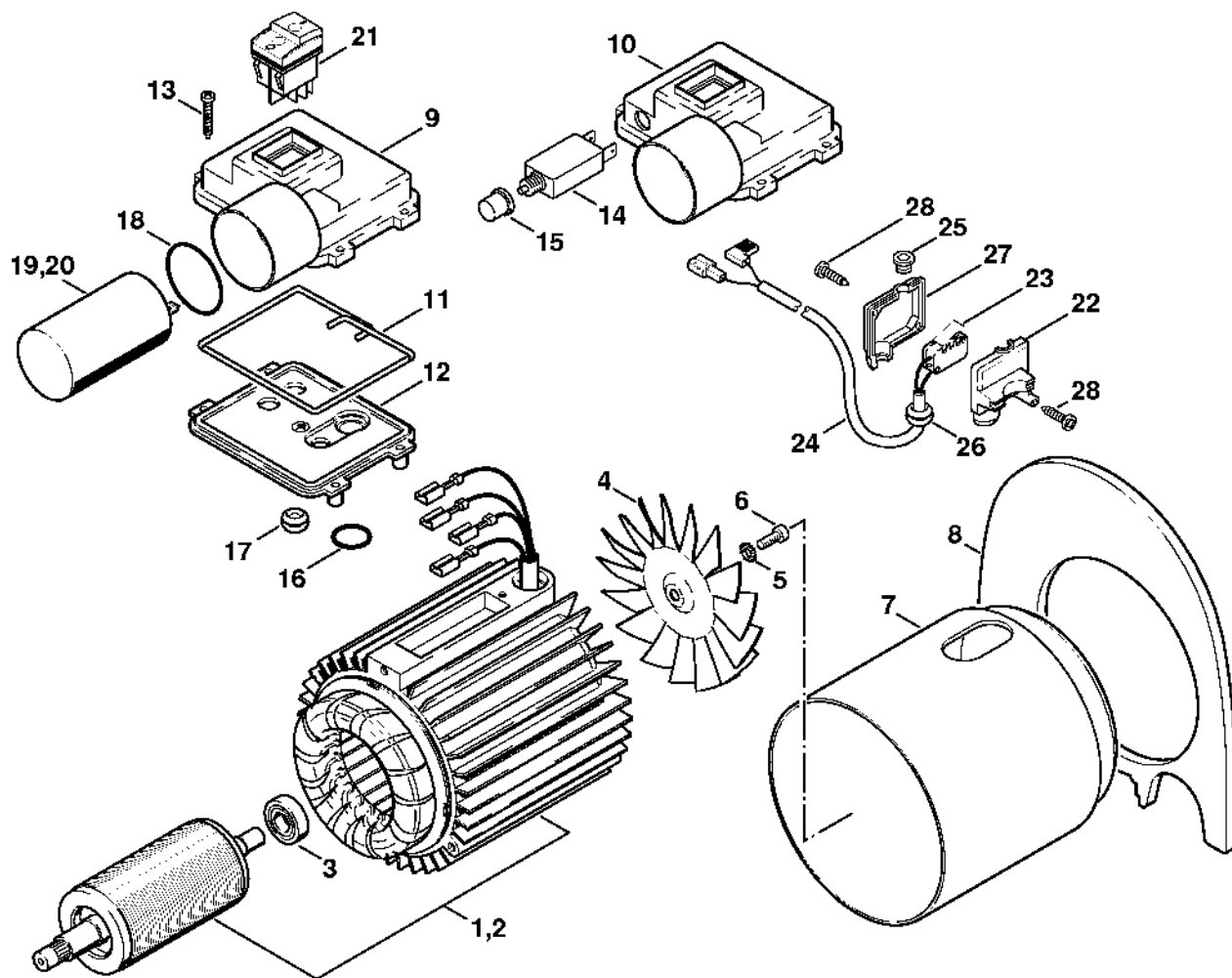
**Seznam dílů**  
**25.01.2023**  
**Francie,**  
**francouzština**

## **Studená voda**

## **Obsah**

Elektromotor, elektrická skříň .....	2
Ovládací skříň, skříň čerpadla .....	5
Ventilový blok, regulační a bezpečnostní blok .....	8
Kryt .....	11
Pistole, tryska .....	14
Nářadí, příslušenství .....	17
Nářadí, příslušenství .....	19
Čistič povrchů RA 100 .....	21

# Elektromotor, elektrická skříň



604ETD02-GM

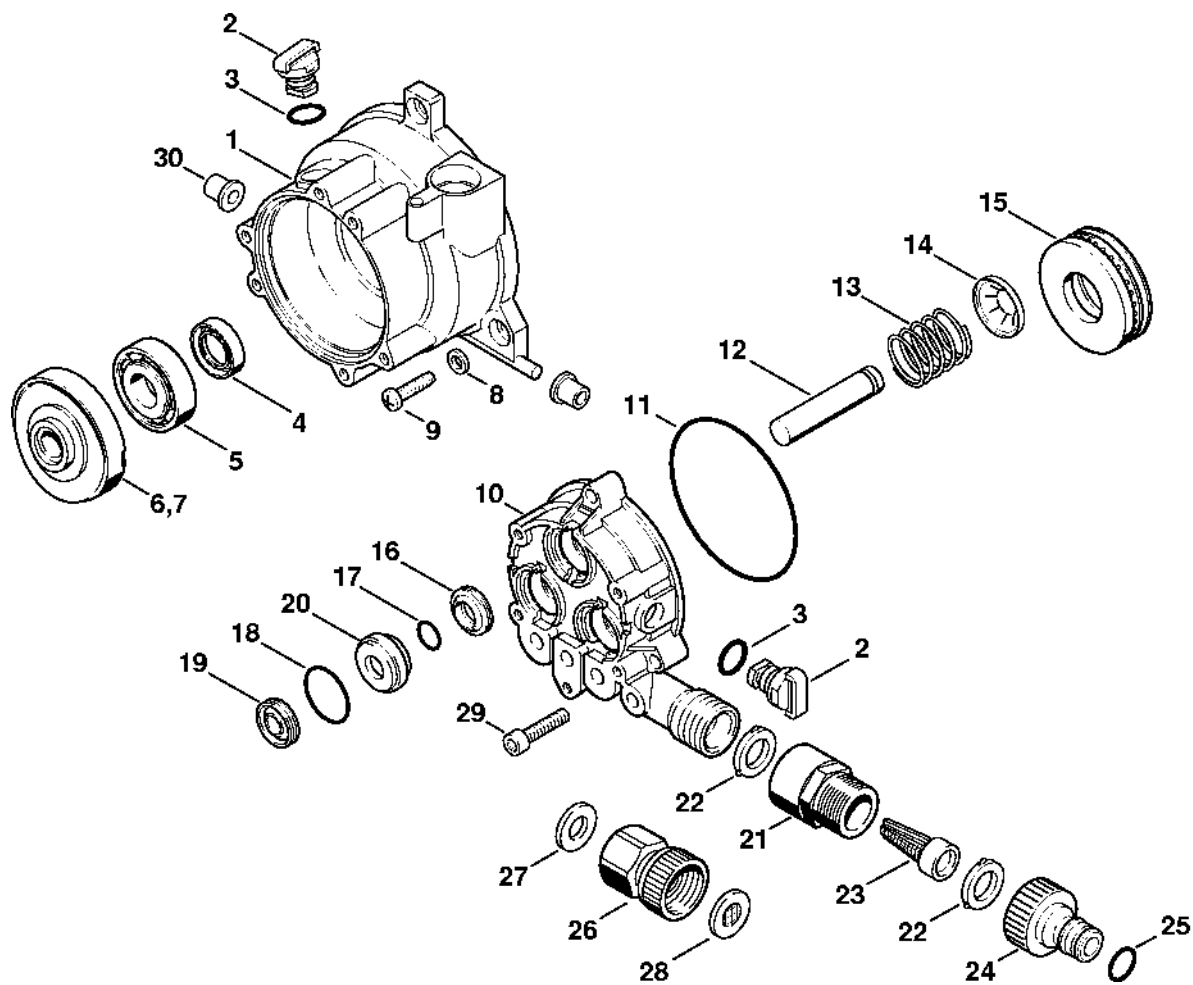
# Elektromotor, elektrická skříň

#	Číslo dílu	Popis	Množství	Obsahuje jeden nebo více článků	Poznámky
2	4734 600 0204	Elektromotor 230 V/50 Hz	1		
2	4734 600 0203	Elektromotor 240 V/50 Hz	1		GB, AUS
3	9503 003 5330	Kuličkové ložisko s drážkou 6003-2RS	1		
4	4728 607 3000	Ventilátor	1		
5	9330 630 0120	Podložka vějířová 5,3	3		
6	9045 371 0960	Válcový šroub M5x12	1		
7	4734 606 0100	Kroužek ventilátoru	1		
8	4734 602 2200	Vzduchový deflektor	1		
9	4734 430 1100	Elektrická skříňka	1	11 - 13	Evropa
10	4734 430 1101	Kryt spínače	1	11 - 13	CDN, ROK
11	4726 439 0500	Joint	1		
12		Víko	1		
13	9104 003 8650	Parkerova šroub P3,5x18	4		
14	4733 430 0500	Spínač	1	15	CDN, ROK
15		Páčka	1		CDN, ROK
16	9645 945 7628	O-kroužek 19x2	1		
17	4728 432 9300	Pouzdro	3		
18	9645 945 7980	O-kroužek 37,82x1,78	1		
20	4719 605 1015	Kondenzátor	1		
21	4733 435 0300	Spínač	1		
22	4734 430 0500	Přepínač	1	23 - 27	
23		Mikrokontaktor	1		
24		Kabel	1		
25	4733 432 9300	Přípojka	1		
26	4728 432 9300	Pouzdro	1		
27		Víko	1		

# Elektromotor, elektrická skříň

#	Číslo dílu	Popis	Množství	Obsahuje jeden nebo více článků	Poznámky
28	9103 021 2400	Parkerův šroub 3,5x13	3		

# Ovládací skříň, skříň čerpadla



604ET017 GM

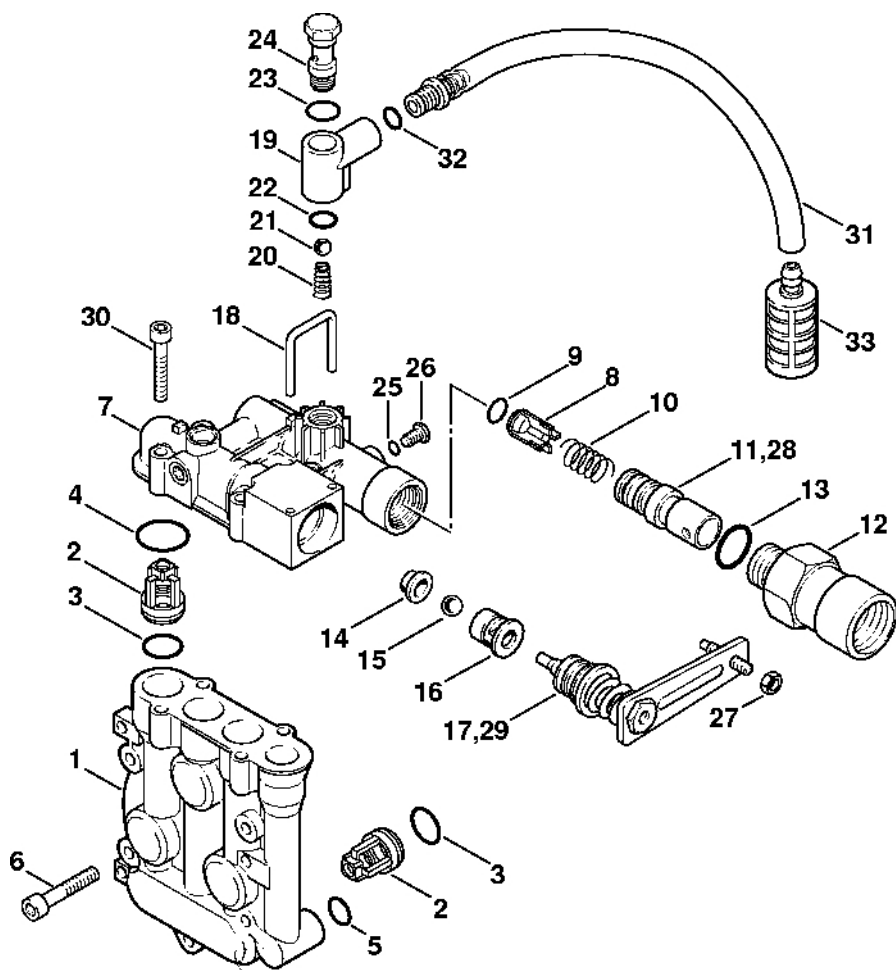
# Ovládací skříň, skříň čerpadla

#	Číslo dílu	Popis	Množství	Obsahuje jeden nebo více článků	Poznámky
1	4728 701 1100	Ovládací skříňka	1		
2	4733 700 2300	Závitová zátka	2	3	
3	9645 948 7549	O-kroužek 13,3x2,4	1		
4	9630 003 1745	Těsnicí kroužek 17 x 28 x 7	1		
5	9504 003 0706	Kuličkové ložisko s kosoúhlým stykem 7303B	1		
7	4734 701 3001	Nutace disku 11°	1		
8	9307 021 0140	Podložka 6,4	3		
9	9039 488 0986	Závitový šroub M5x25	3		
10	4721 701 0500	Kryt čerpadla	1		
11	9645 945 8588	O-kroužek 80,6x2,62	1		
12	4721 701 3100	Píst	3		
13	4719 708 3300	Pružina	3		
14	4719 708 3600	Rychlé upevnění	3		
15	9514 003 6953	Jehlové ložisko AXK4060	1		
	4734 007 1050	Sada pístních těsnění	1	16 - 19	
16	4721 709 2005	Těsnicí kroužek	3		
17	9645 945 1075	O-kroužek 11,2x1,8	3		
18	9645 945 7704	O-kroužek 23,82 x 1,78	3		
19	4721 709 2010	Těsnicí kroužek 12 x 22 x 5	3		
20	4721 708 5700	Pouzdro	3		
21	4726 705 0900	Spojka	1	22	
22		Plochá spojka	1		
23	4719 502 2101	Síto	1		
24	4719 700 7300	Spojka pro ohebnou hadici	1	22, 25	
	4719 007 1053	Sada těsnění pro hadicovou přípojku	1	22, 25	

# Ovládací skříň, skříň čerpadla

#	Číslo dílu	Popis	Množství	Obsahuje jeden nebo více článků	Poznámky
<b>25</b>		O-kroužek	1		
<b>26</b>	4719 700 7305	Spojka pro ohebnou hadici	1	27, 28	CDN
<b>27</b>	9636 965 1488	Těsnicí kroužek 14x24x2	1		CDN
<b>28</b>	4719 502 2105	Síto	1		CDN
<b>29</b>	9045 319 1350	Válcový šroub M6x25	3		
<b>30</b>	4728 702 4700	Zarážka	2		

# Ventilový blok, regulační a bezpečnostní blo



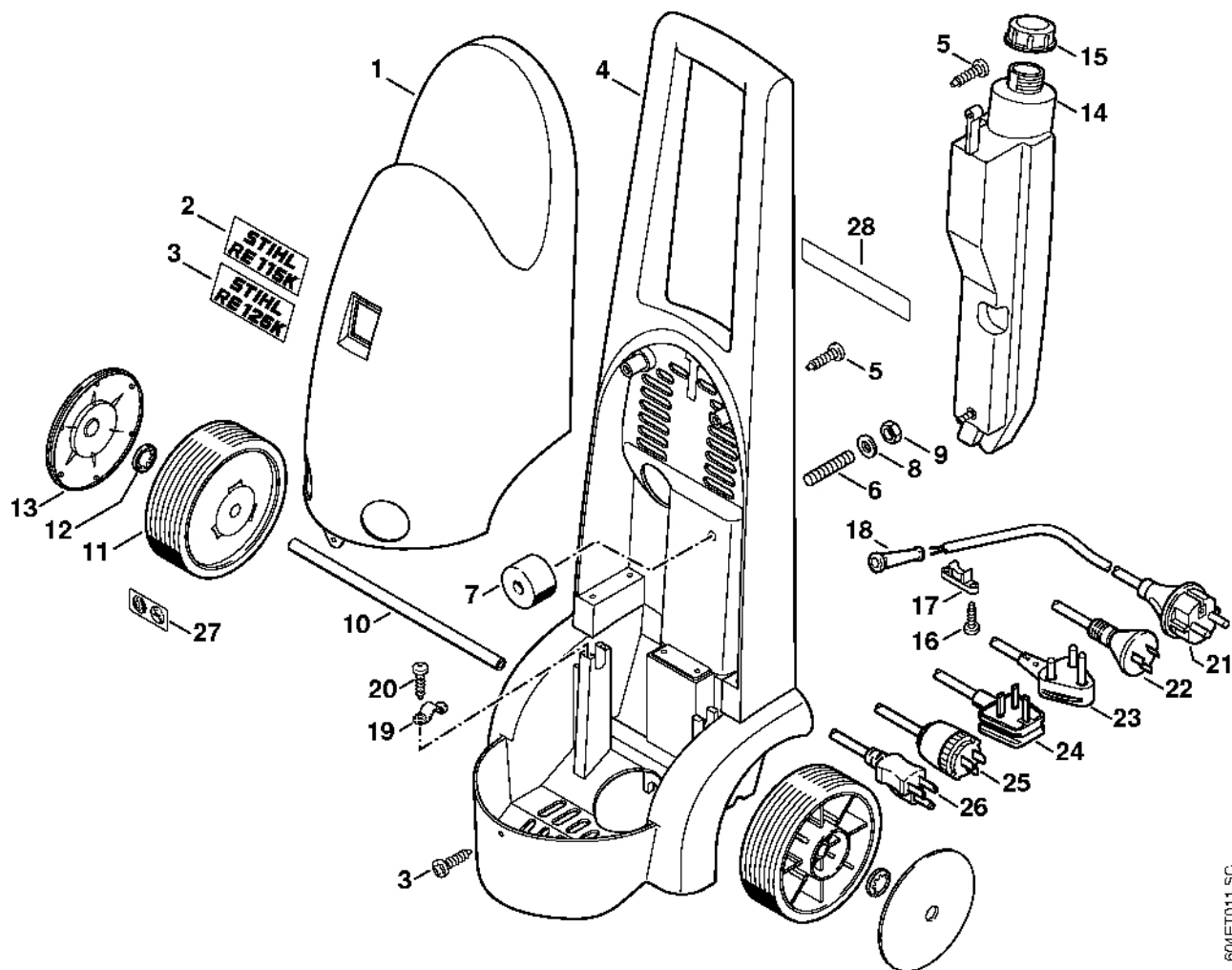
604ET018 GM

# Ventilový blok, regulační a bezpečnostní blo

#	Číslo dílu	Popis	Množství	Obsahuje jeden nebo více článků	Poznámky
1	4733 701 1200	Ventilový blok	1		
	4726 700 6250	Sada ventilů	1	2 - 5	
2		Ventil	6		
3	9645 951 3341	O-kroužek 12x2	6		
4	9645 945 7564	O-kroužek 15x2-NBR70	4		
5	9645 945 7494	O-kroužek 8,76 x 1,78	1		
6	9045 319 1380	Válcový šroub M6x35	5		
	4734 510 1000	Nastavovací a bezpečnostní blok	1	7 - 27	Evropa
	4734 510 1001	Regulační a bezpečnostní blok	1	7 - 10, 12 - 16, 18 - 29	CDN, ROK, J
7		Tělo	1		
8	4719 510 0205	Zpětný ventil	1	9, 10	
9	9645 945 7450	O-kroužek 4,47x1,78	1		
10	4719 518 0200	Pružina	1		
11	4734 510 1700	Tryska 1,8	1		Evropa
12	4726 510 1600	Spojovací díl	1		
13	9645 945 7527	O-kroužek 12x2,5	1		
	4734 007 1000	Sada pro opravu pístu rozdělovače	1	14 - 16	
14		Pouzdro ventilu	1		
15		Kulička	1		
16		Těleso ventilu	1		
17	4734 510 0300	Rozdělovací píst	1		Evropa
18		Brzdový třmen	1		
19	4734 510 1300	Dávkovací ventil	1	20 - 24	
20		Pružina	1		
21		Kulička	1		

# Ventilový blok, regulační a bezpečnostní blo

#	Číslo dílu	Popis	Množství	Obsahuje jeden nebo více článků	Poznámky
22		O-kroužek 3,69 x 1,78	1		
23		O-kroužek 7,66 x 1,78	1		
24		Dutá šroub	1		
25		O-kroužek 4x2	1		
26		Šroub	1		
27	9210 261 0700	Šestihranná matice M5	1		
28	4734 510 1701	Tryska 1,6	1		CDN, J
29	4734 510 0301	Rozdělovací píst	1		CDN, J
30	9045 319 1070	Válcový šroub M5x30	4		
31	4733 500 5200	Hadice	1	32, 33	
32	9645 945 7475	O-kroužek 6,75x1,78	1		

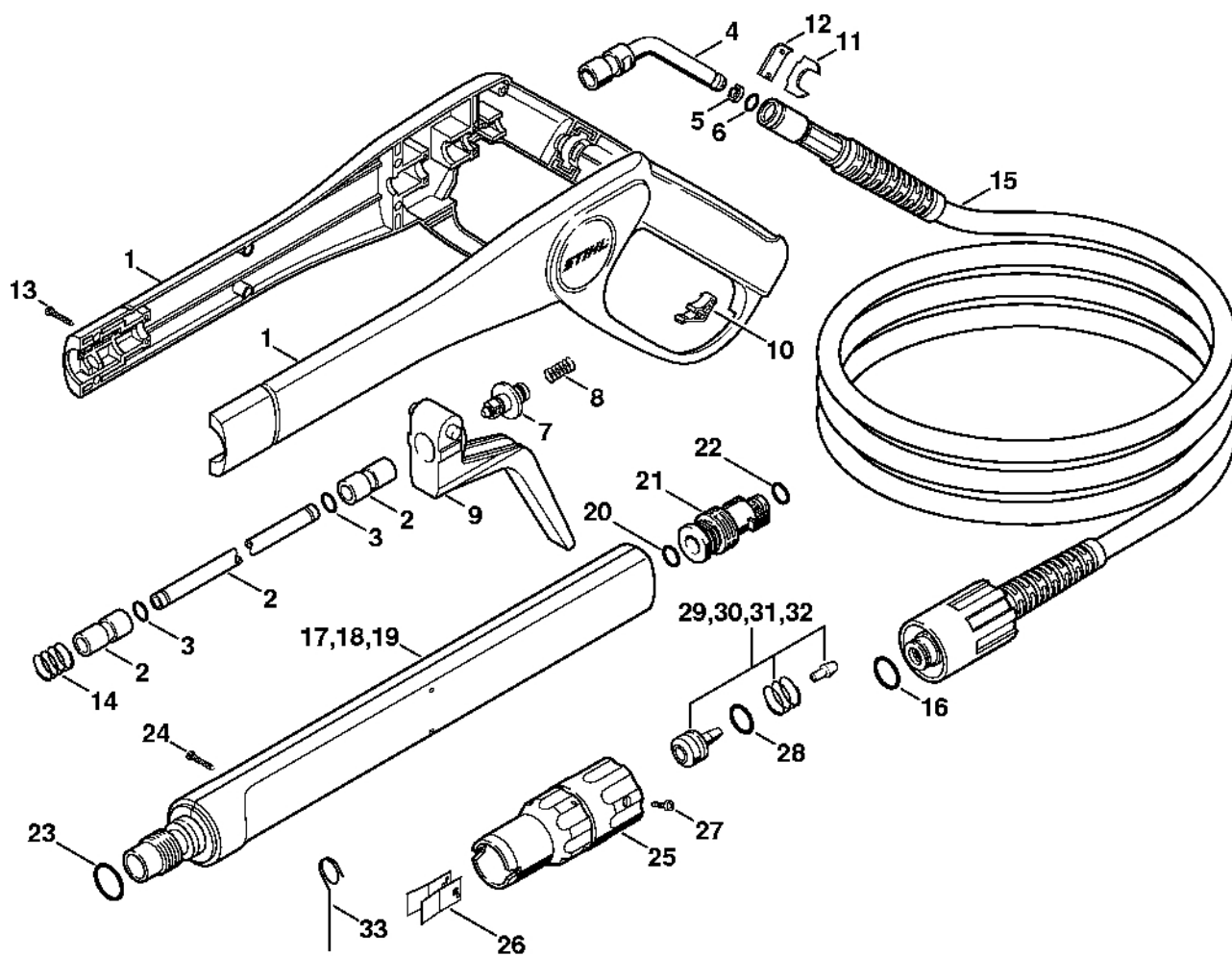


604ETD11 SC

#	Číslo dílu	Popis	Množství	Obsahuje jeden nebo více článků	Poznámky
1	4734 706 2100	Kryt	1		
3	4734 967 1501	Registrační značka RE 125 K	1		
4	4734 790 2100	Podvozek	1		
5	9104 003 9942	Parkerův šroub P4x20	4		
6	9133 381 1950	Závitový kolík M8x50	1		
7	4726 608 3700	Pouzdro	1		
8	9308 021 0180	Podložka 8,4	1		
9	9210 262 1100	Šestihranná matice M8	1		
	4734 790 5750	Sada pro montáž kol	1	10 - 13	
10		Osa	1		
11		Kolo	2		
12	9991 003 1130	Rychloupínák Ø 14x26x3,5	2		
13	4734 791 9200	Krytka	2		
14	4734 701 0800	Nádrž	1		
15	4734 701 2600	Víko	1		
16	9103 021 1800	Parkerova šroub 2,9x13	2		
17	4733 431 2500	Kabelový svazek	1		
18	4733 431 2401	Ochrana kabelu	1		
19	4731 431 2500	Kabelová spona	2		
20	9106 021 2360	Parkerova šroub 3,5x9,5	4		
21	4733 440 2002	Napájecí kabel Europa	1		
22	4733 440 2003	Napájecí kabel AUS, NZ	1		
23	4733 440 2000	Napájecí kabel ZA	1		
24	4733 440 2004	Napájecí kabel GB, IRL, MAL	1		
25	4728 440 2000	Napájecí kabel J	1		
26	4733 440 2001	Napájecí kabel CDN, ROK	1		

#	Číslo dílu	Popis	Množství	Obsahuje jeden nebo více článků	Poznámky
<b>27</b>	0000 967 3723	Indikační deska	1		
<b>28</b>	0000 967 3708	Výstražný piktogram RE	1		

# Pistole, kopí



604LET021 GM

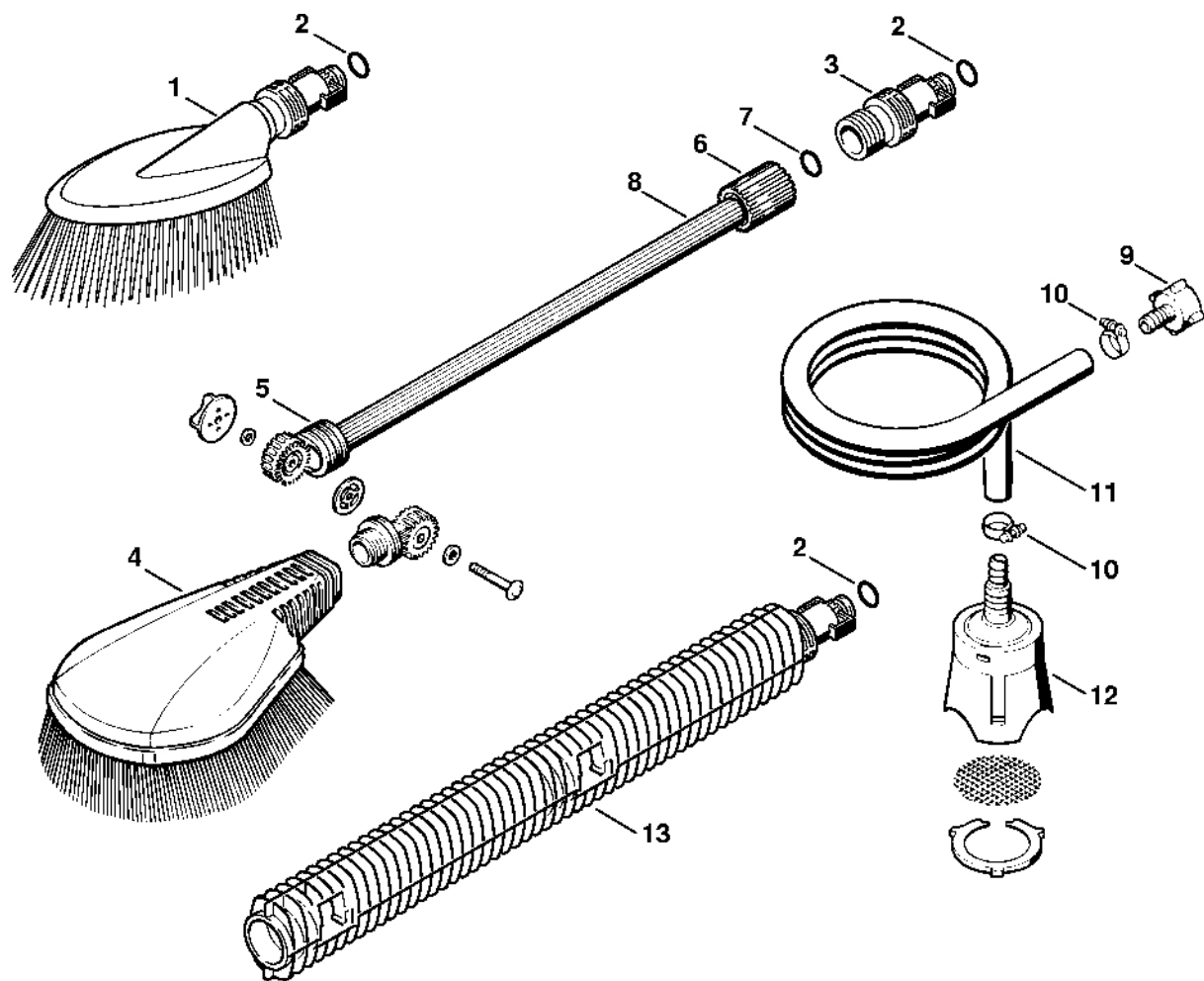
# Pistole, kopí

#	Číslo dílu	Popis	Množství	Obsahuje jeden nebo více článků	Poznámky
1	4915 500 1303	Sada dílů pistole s hadicí HP	1	2 - 10, 13 - 16	
2		Trubka	1	3	
3	9645 948 7464	O-kroužek 6x2	2		
4		Trubka	1		
5	9652 945 1607	Opěrný kroužek 7-10x1,4	1		
6	9645 945 7475	O-kroužek 6,75x1,78	1		
7	4915 500 0600	Ventil	1	3, 5, 6, 8	
8		Pružina	1		
9	4915 502 1505	Páka	1		
10	4915 502 1610	Bezpečnostní tlačítko	1		
11	4915 500 1205	Podpora	1	12	
12		Vymáhání	1		
13	9103 021 1830	Parkerův šroub 2,9x16	11		
14	4915 505 0101	Pružina	1		
15	4915 500 0806	Vysokotlaká hadice DN 6, 7 m, kovová výztuž	1	16	
15	4915 500 0830	Vysokotlaký hadice DN 6, 8 m, kovová výztuž	1	16	
15	4915 500 0807	Vysokotlaký hadice DN 6, 10 m, kovová výztuž	1	16	
15	4915 500 0809	Vysokotlaký hadice DN 6, 8 m, textilní výztuž	1	16	
16	9645 945 7561	O-kroužek 14x2	1		
19	4915 500 0902	Lance	1	20 - 28, 32	
20	9645 948 7464	O-kroužek 6x2	2		
21	4915 500 6710	Spojka	1	22	
22	9645 945 7472	O-kroužek 7,5x2,65	1		

# Pistole, kopí

#	Číslo dílu	Popis	Množství	Obsahuje jeden nebo více článků	Poznámky
<b>23</b>	9645 945 7603	O-kroužek 18x2,5	1		
<b>24</b>	9103 021 1840	Parkerův šroub 2,9x19	6		
<b>25</b>		Hlava výstupku	1		
<b>26</b>	4915 502 1305	Listová pružina	2		
<b>27</b>	9103 021 1765	Parkerova šroub 2,9x9,5	1		
<b>28</b>	9645 945 7504	O-kroužek 10x2	1		
<b>32</b>	4915 500 6302	Tryska Ø 1,2 mm	1	28	
<b>33</b>	4915 502 0800	Čisticí jehla	1		

# Nástroje, příslušenství

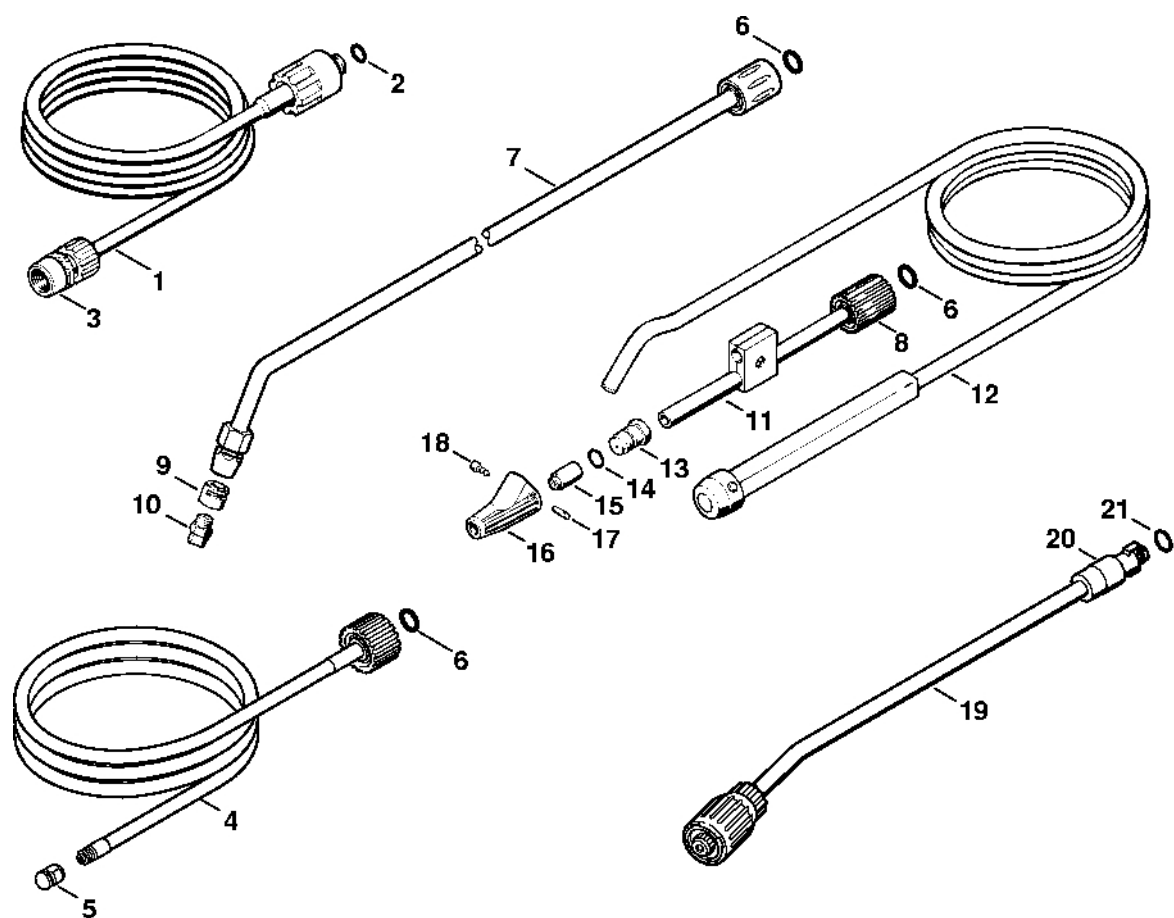


606ETD20 SC

# Nástroje, příslušenství

#	Číslo dílu	Popis	Množství	Obsahuje jeden nebo více článků	Poznámky
1	4915 500 3005	Mycí kartáč	1	2	
2	9645 945 7472	O-kroužek 7,5x2,65	1		
3	4915 500 6706	Spojka	1	2	
	4900 500 3000	Turbokartáč	1	4 - 8	
4	4900 500 3100	Hlavice kartáče	1		
5	4900 500 0700	Kloub	1		
6	4915 503 0200	Matice	1		
7	9645 945 7501	O-kroužek 9,3x2,4	1		
8		Obal rukojeti 448 mm	1		
	4900 501 0600	Obal rukojeti	1		
	4900 500 0500	Ohebná sací hadice	1	9 - 12	
9	4900 500 0100	Spojka pro hadici	1		
10	9771 021 1500	Svorka 16-25	2		
11		Hadice 1/2"x3 m	1		
	4706 678 1150	Hadice 1/2"x1 m	1		
12	4900 500 2400	Sací filtr	1		
13	4900 500 0301	Prodloužení trysky	1	2	

# Nástroje, příslušenství

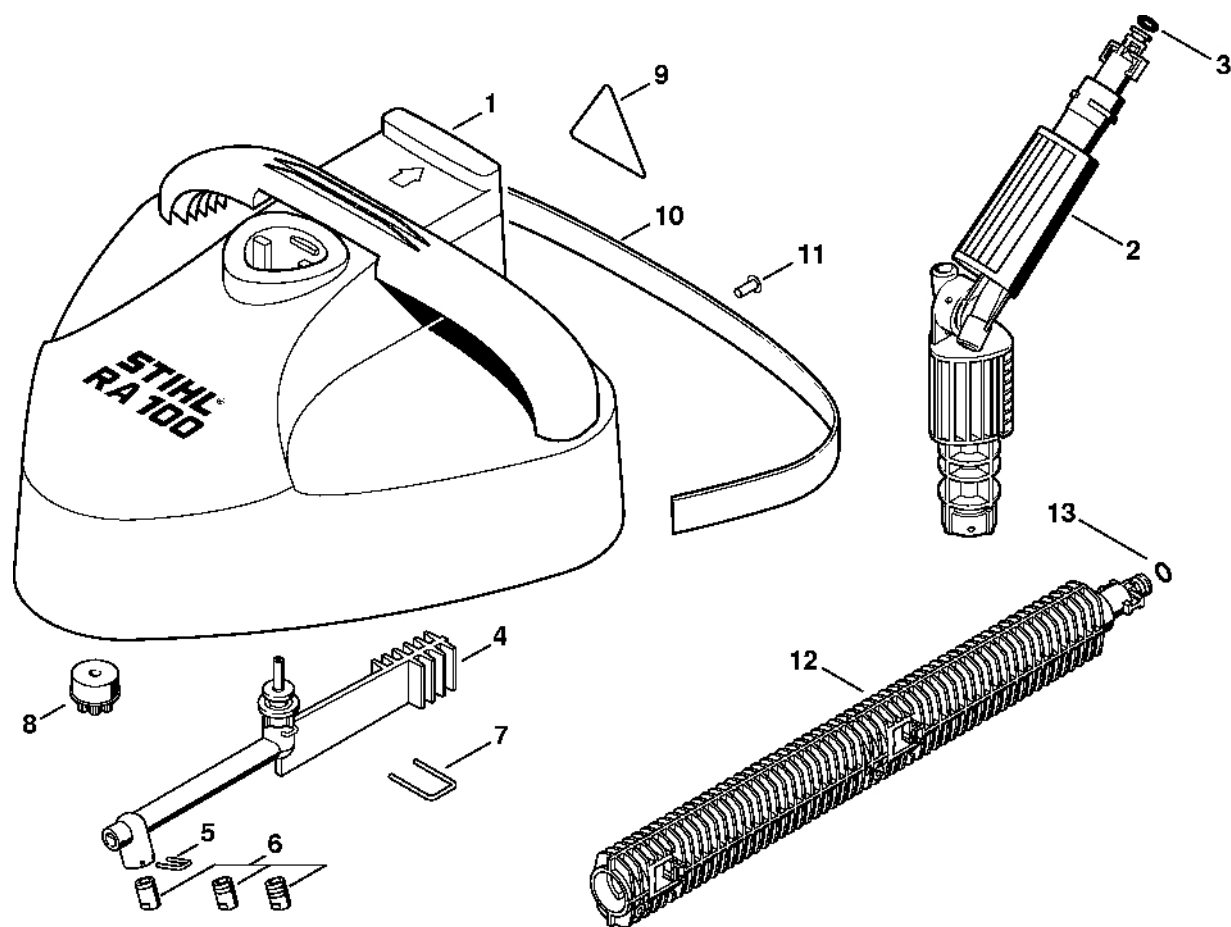


606ET026 GM

# Nástroje, příslušenství

#	Číslo dílu	Popis	Množství	Obsahuje jeden nebo více položek	Poznámky
1	4925 500 0800	Prodlužovací hadice pro vysokotlaký hadici 10 m	1	2, 3	
1	4915 500 0811	Prodlužovací hadice pro vysokotlaký hadici 20 m	1	2, 3	
2	9645 945 7561	O-kroužek 14x2	1		
3	4925 503 0800	Spojka	1		
4	4900 500 1716	Sada na čištění potrubí 10 m	1	5, 6	
5	4900 502 1058	Tryska	1		
6	9645 945 7501	O-kroužek 9,3x2,4	1		
7	4900 500 1903	Ohnutá tryska	1	6, 9, 10	
8	4915 503 0200	Matice	1		
9	4900 502 0900	Ochranná krytka	1		
10	4900 502 1033	Tryska 2506	1		
11	4900 500 1800	Pískovací zařízení s vodním postřikem	1	6, 8, 12 - 18	
12	4900 500 0510	Ohebná sací hadice	1		
13	4915 500 3810	Stříkací hlava	1	14 - 18	
14	9645 945 7522	O-kroužek 11x2	1		
15	4915 502 1031	Tryska na pískování	1		
16	4915 502 1120	Tělo trysky	1		
17	4900 505 2100	Kolík	1		
18	9103 021 1730	Parker šroub 2,9x6,5	1		
19	4900 500 1634	Turbobuse 035	1	20, 21	
	4900 007 1002	Sada pro opravu turbodmychadla 035	1		
20	4915 500 6715	Spojka	1	21	
21	9645 945 7472	O-kroužek 7,5x2,65	1		

# Čistič povrchů RA 100



606ET025 GM1

# Čistič povrchů RA 100

#	Číslo dílu	Popis	Množství	Obsahuje jeden nebo více článků	Poznámky
1	4900 500 3900	Čistič teras RA 100	1	1 - 13	
2	4900 500 0701	Kloub	1		
3	9645 945 7472	O-kroužek 7,5x2,65	1		
4	4900 500 4900	Rotor	1	5, 6	
5	4900 505 0900	Brzdový třmen	2		
6	4900 500 6350	Sada trysek	1		
7	4900 505 0901	Třmen	1		
8	4900 502 3100	Kartáč	1		3 kusy
9	0000 967 3745	Výstražná cedule	1		
10	4900 504 1700	Zástěra	1		
11	9440 069 2532	Slepé nýty 3,2x8	3		
12	4900 500 0301	Prodloužení trysky	1	13	
13	9645 945 7472	O-kroužek 7,5x2,65	1		