

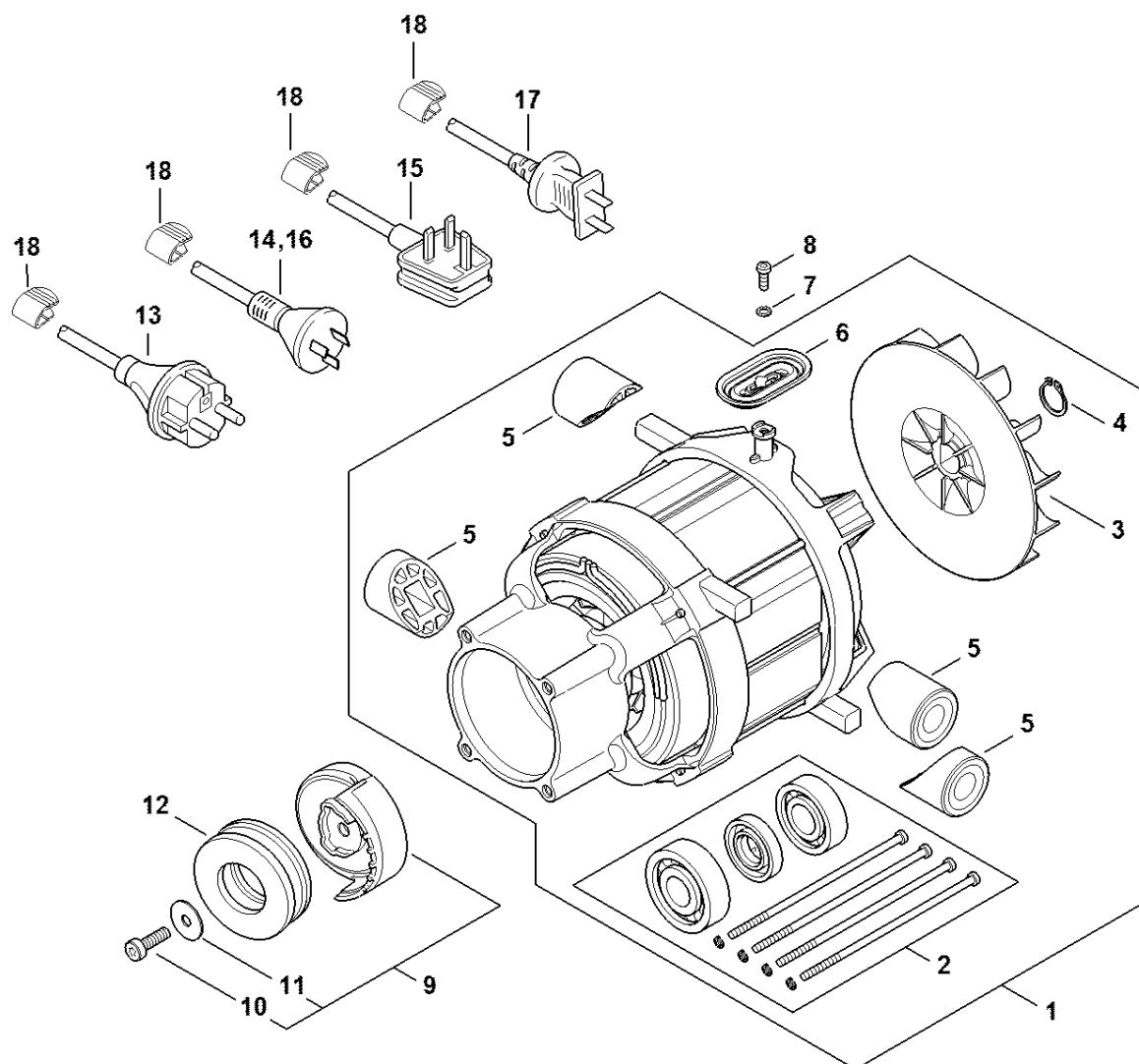
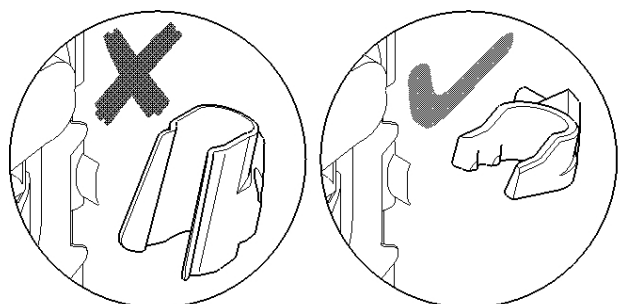
# RE 120

**Seznam dílů**  
**24.01.2023**  
**Francie,**  
**francouzština**

## Obsah

Elektromotor, napájecí kabel .....	2	Šroubovák T27x125 .....	57
Čerpadlo, ventilový blok .....	4	Montážní šroub .....	59
Vozík .....	7	Šroubovák T10 .....	61
Vzduchový deflektor, kryt, elektrická skříňka .....	9	Šroubovák T27x200 .....	63
Pistole, tryska .....	11	Montážní háček .....	65
Pistole, tryska .....	13	Nástroj pro zasunutí kabelů .....	67
Pistole, kopí .....	15		
Příslušenství RE 80 - 170 PLUS .....	17		
Příslušenství RE 105.0 X - 145.0 .....	20		
Příslušenství RE 80 - 170 PLUS .....	22		
Lance, vysokotlaká hadice # 06/2019 .....	24		
Plochá hadice s kazetou # 06/2019 .....	26		
Mycí kartáč, sací hadice # 06/2019 .....	28		
Sada na čištění potrubí, pískování s vodním paprskem # 06/2019 .....	30		
Čistič povrchů RA 82 # 06/2019 .....	32		
Čistič povrchů RA 101 # 06/2019 .....	34		
Pěnová tryska # 06/2019 .....	37		
Číslo stroje .....	39		
Šroubovák T20x125 .....	41		
Montážní objímka .....	43		
Momentový klíč s optickým/akustickým ukazatelem akustickým .....	45		
Demontážní nástroj M6 .....	47		
Šroubovák 6 .....	49		
Šroubovák T20 .....	51		
Šroubovák .....	53		
Kleště A10 .....	55		

# Elektromotor, napájecí kabe

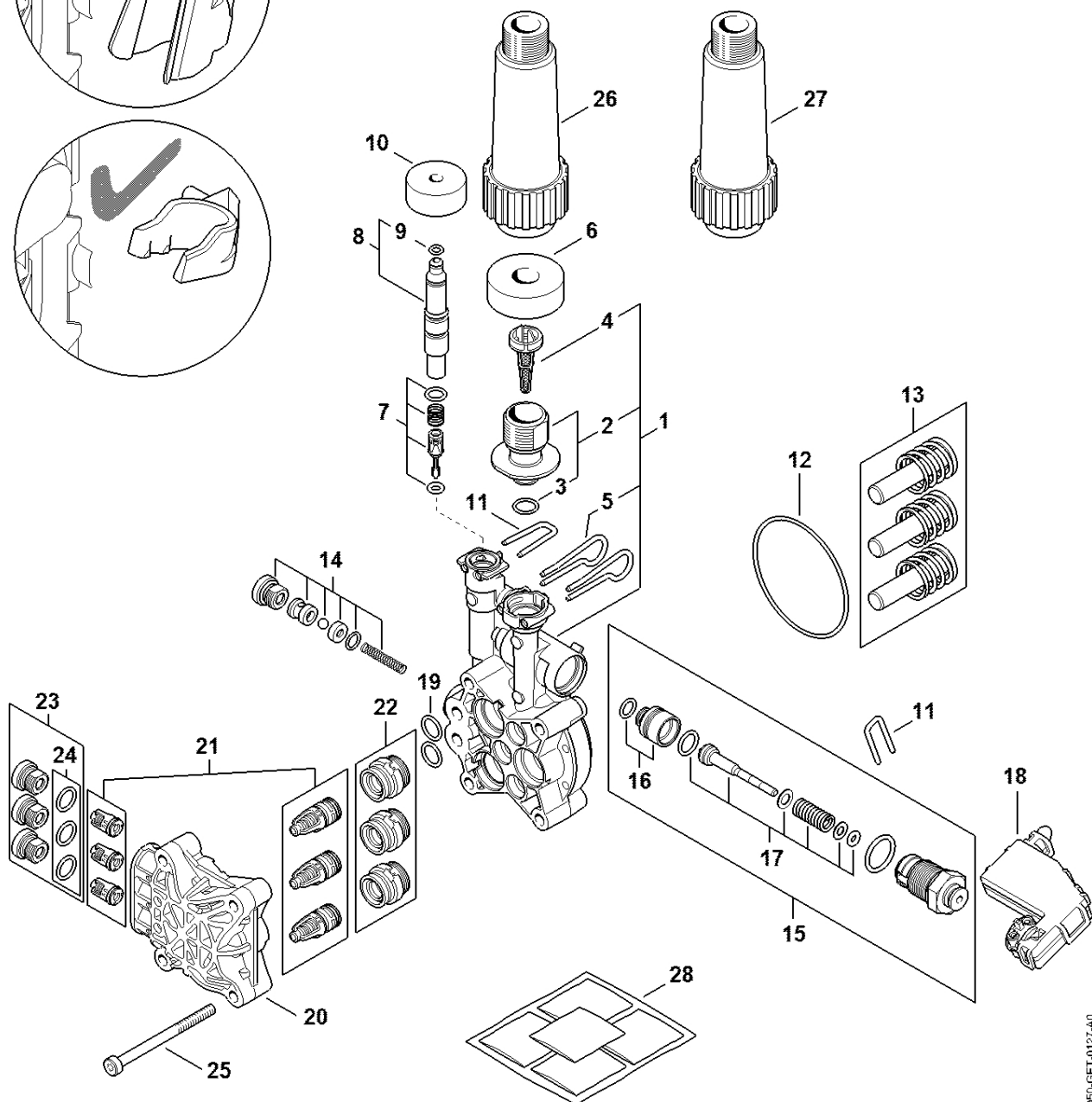
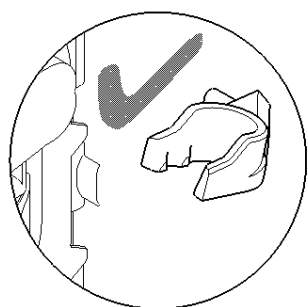
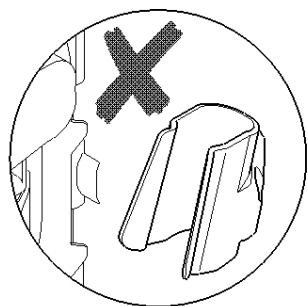


4950-GET-0009-A0

# Elektromotor, napájecí kabe

#	Číslo dílu	Popis	Množství	Obsahuje jeden nebo více článků	Poznámky
1	4950 600 0202	Elektromotor 220–240 V/50 Hz, 2,1/2,3 kW	1	2 - 6	krok PRC
2	4950 007 1009	Sada ložiskových dílů	1		
3	4950 607 3000	Ventilátor	1		
4	9455 621 1800	Pojistný kroužek 17x1	1		
5	4950 602 4300	Zarážka	4		
6	4950 505 0200	Pouzdro	1		
7	9330 421 0100	Podložka vějířová A4,3	1		
8	9022 313 0658	Válcový šroub IS-M4x12	1		
9	4950 760 8704	Nutace disk 10°	1	10, 11	
10	9022 341 1300	Válcový šroub IS-M6x20	1		
11	9291 021 3865	Podložka 6,1x22x2	1		
12	9507 003 0633	Kuličkové ložisko s drážkou 30x60x21	1		
13	4950 440 2000	Elektrický kabel	1		
18	4950 703 3100	Klip na kabel	1		

# Čerpadlo, ventilový blok



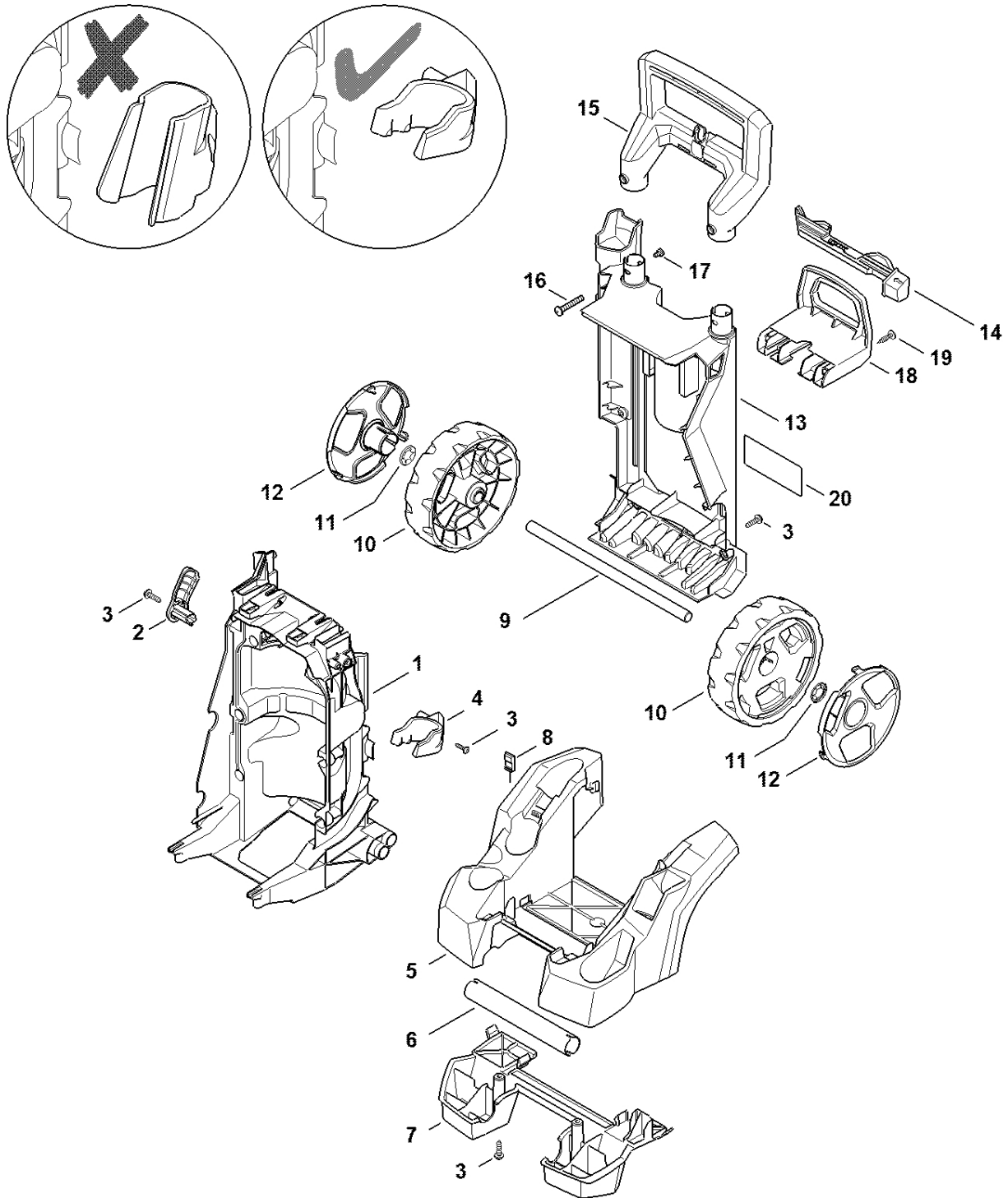
4950-GET-0127-AD

# Čerpadlo, ventilový blok

#	Číslo dílu	Popis	Množství	Obsahuje jeden nebo více článků	Poznámky
1	4950 700 4001	Kryt čerpadla	1	2 - 5	
2	4950 790 7100	Spojovací díl	1	3	
3	9645 948 1075	O-kroužek N11,5x1,78-NBR90	1		
4	4950 502 2100	Síto	1		
5	4950 701 4602	Stříbrná	2		
6	4950 609 0202	Těsnicí kroužek	1		
7	4950 510 0204	Zpětný ventil	1		
8	4950 700 7301	Spojka pro ohebnou hadici	1	9	
9	4950 007 0800	Sada O-kroužků N5,1x1,6-FKM90	1		10 kusů
10	4950 609 0200	Těsnicí kroužek	1		
11	4950 701 4600	Stříbrný kroužek	2		
12	9645 948 8525	O-kroužek N74x2-NBR90	1		
13	4950 760 7001	Sada pístů	1		3 kusy
14	4950 510 3500	Těleso ventilu	1		
15	4950 510 0300	Rozdělovací píst	1	16, 17	
16	4950 780 1702	Pouzdro	1		
17	4950 540 0100	Píst	1		
18	4950 430 0503	Přepínač	1		
19	4950 007 0801	Sada O-kroužků N12x2-NBR70	2		10 kusů
20	4950 701 1200	Ventilový blok	1		
21	4950 700 6200	Ventil	1		6 kusů
22	4950 007 1008	Sada těsnění pístu	1		
23	4950 700 2300	Závitová zátka	1	24	3 kusy
24	4950 007 0803	Sada O-kroužků N11,5x2 NBR90	1		3 kusy
25	9022 346 1475	Válcový šroub IS-M6x80-12.9	4		
27	4900 500 5402	Vodní filtr	1		

# Čerpadlo, ventilový blok

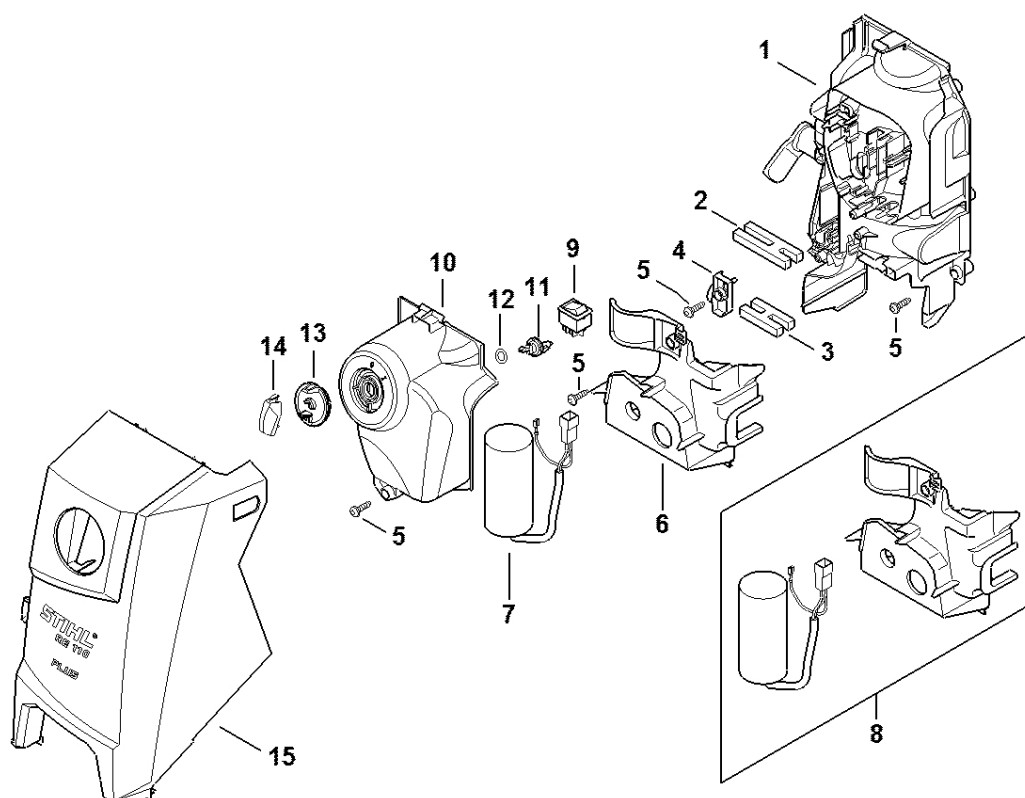
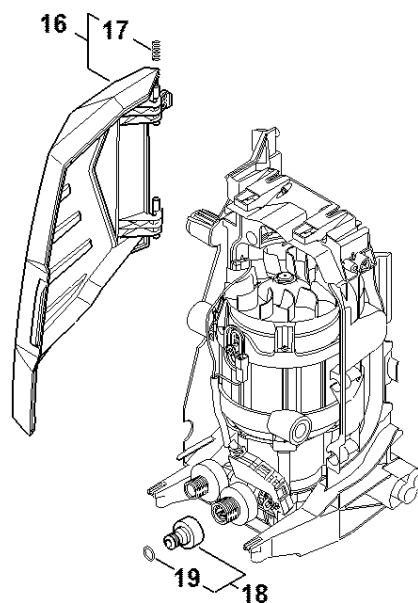
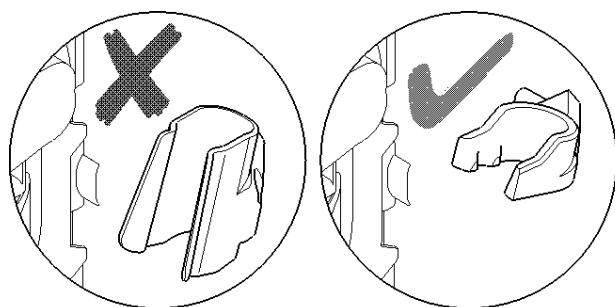
#	Číslo dílu	Popis	Množství	Obsahuje jeden nebo více článků	Poznámky
<b>28</b>	4950 007 1012	Sada tukových sáčků (5x2g)	1		5 kusů



4950-GET-0003-A0

#	Číslo dílu	Popis	Množství	Obsahuje jeden nebo více položek	Poznámky
1	4950 791 3500	Podvozek	1		
2	4950 792 2400	Kabelová spona	1		
3	9074 478 4129	Válcový šroub IS P5x18	12		
4	4950 791 5407	Podpěra	1		
5	4950 798 1703	Stojan RE 120/130	1		
6	4950 791 5700	Rukojeť	1		
7	4950 798 1704	Noha	1		
8	4950 502 0801	Čisticí jehla	1		
9	4950 791 7002	Osa	1		
10	4950 791 3602	Kolo Ø 175 mm	2		
11	9991 003 1146	Rychloupínák Ø 15x28,2x2,3	2		
12	4950 704 0300	Kryt kola	2		
13	4950 790 5101	Kryt RE 110/120	1		
14	4950 760 8901	Regulační prvek	1		
15	4950 791 4900	Rám rukojeti	1		
16	4950 791 8300	Šestihranná matice M	2		
17	9110 318 0630	Šroub s plochou hlavou ISO7045-M4-10-8-H	2		
18	4950 792 6300	Držák ohebné hadice	1		
19	9074 478 4127	Válcový šroub P5x22	2		
20	0000 967 7519	Upozornění	1		

# Vzduchový deflektor, kapota, elektrická skříň

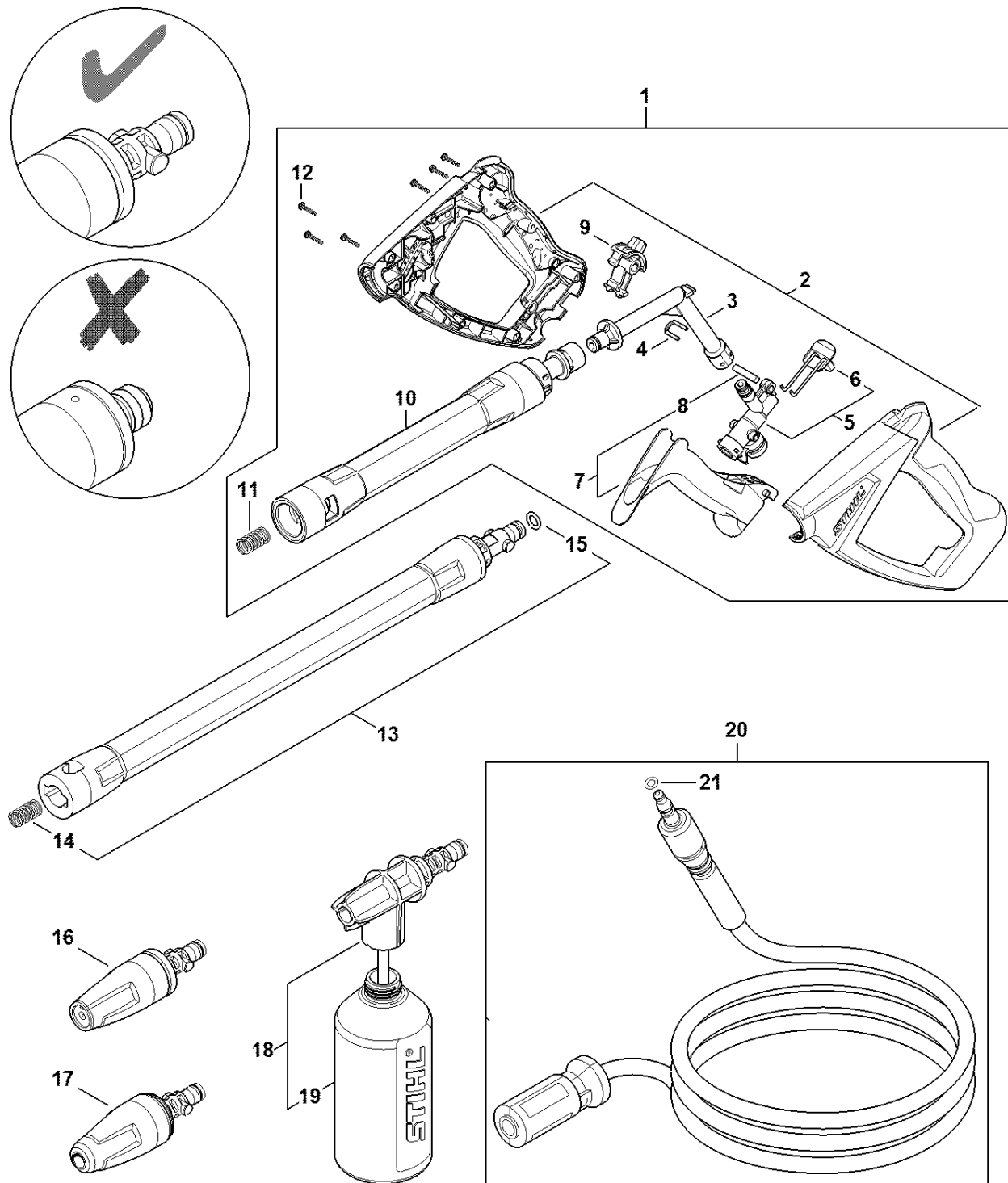


4950-GET-0035-A0

# Vzduchový deflektor, kapota, elektrická skříň

#	Číslo dílu	Popis	Množství	Obsahuje jeden nebo více článků	Poznámky
1	4950 602 2200	Vzduchový deflektor	1		
2	4950 799 0200	Těsnicí lišta	1		
3	4950 799 0202	Těsnicí lišta	1		
4	4950 431 2500	Kabelový svazek	1		
5	9074 478 4129	Válcový šroub IS P5x18	8		
6	4950 706 0700	Kryt RE 110/120 Nad sériovým číslem: 82204403	1		
7	4950 605 1007	Kondenzátor 35 µF 500 V Nad sériovým číslem: 82204403	1		
8	4950 600 1900	Kondenzátor s krycím dílem Do sériového čísla: 82204402	1		
9	4950 430 0504	Přepínač	1		
10	4950 432 1000	Elektrická skříň	1		
11	4950 435 4100	Ovládací vačka	1		
12	9645 945 7576	O-kroužek N10,77x2,62-NBR60	1		
13	4950 435 1000	Tlačítko	1		
14	4950 706 4102	Krytka	1		
15	4950 700 2102	Kryt RE 120	1		
16	4950 700 8900	Víko	1	17	
17	0000 997 2026	Tlaková pružina	1		
18	4950 700 7300	Spojka pro ohebnou hadici	1	19	
19	9645 945 1072	O-kroužek 11,5x2,65 EPDM65	1		

# Pistole, kopí

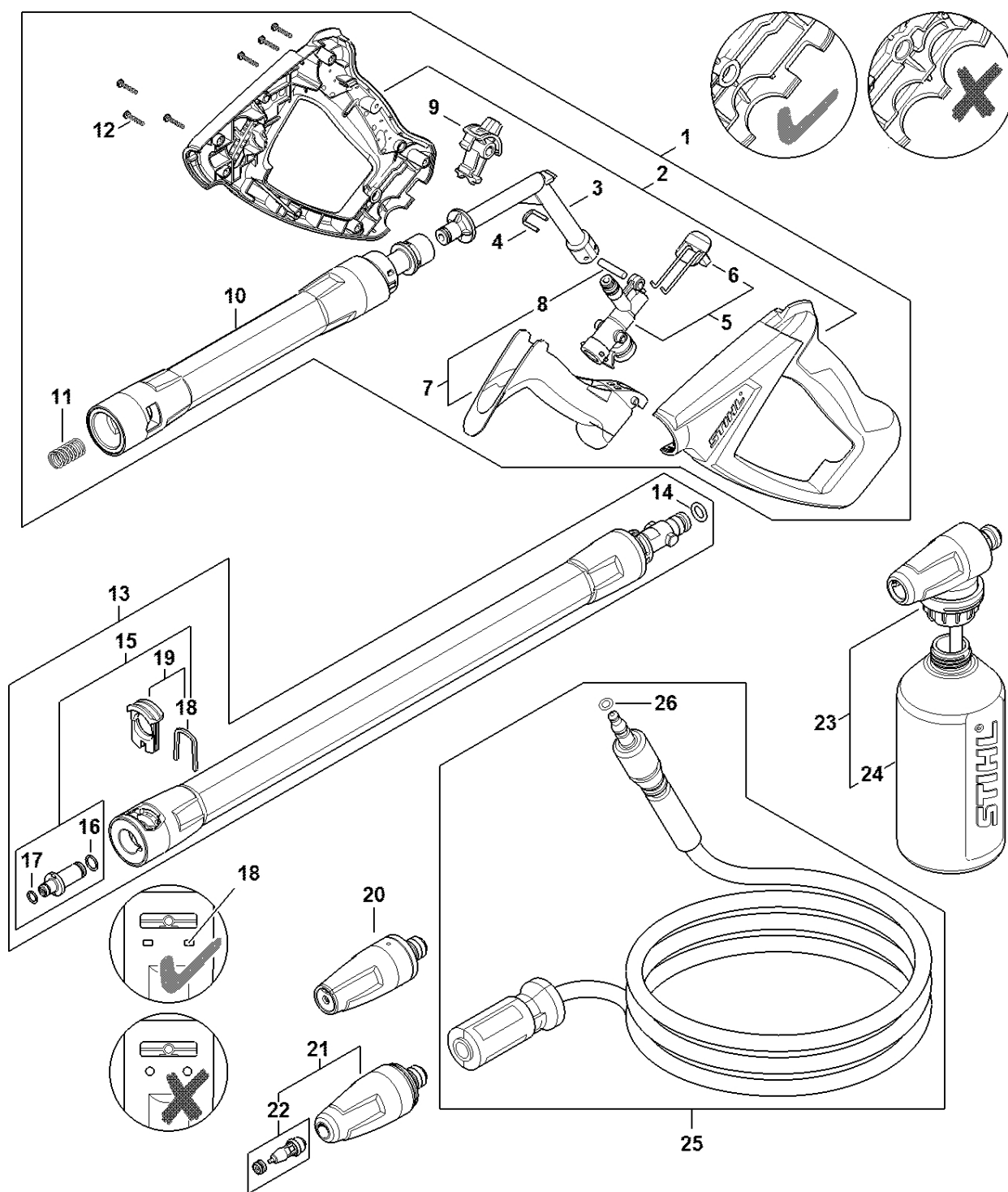


4950-GET-0056-AG

# Pistole, kopí

#	Číslo dílu	Popis	Množství	Obsahuje jeden nebo více článků	Poznámky
1	4930 500 1306	Pistole	1	2 - 12	
2	4930 500 6609	Rukojeť	1		
3	4930 500 2200	Ohnutá trubka	1		
4	4930 505 0900	Stříbrná spona	1		
5	4930 500 0602	Ventil	1	6	
6	4930 530 0300	Pružinový knoflík	1		
7	4930 500 1501	Páka	1	8	
8	4930 971 0300	Kolík	1		
9	4930 502 1600	Bezpečnostní tlačítko	1		
10	4930 500 1101	Lance	1		
11	4930 708 0802	Pružina	1		
12	9074 477 2308	Válcový šroub IS-P3x15	6		
13	4930 500 0912	Lance	1	14, 15	
14	4950 502 2000	Pružina	1		
15	9645 949 0020	O-kroužek N9,19x2,62-NBR90	1		
16	4930 530 0029	Tryska s plochým proudem	1		220–240 V
17	4950 500 1611	Turbobuse Ø 1,04 mm,	1		220 - 240 V
18	4930 500 5635	Sada pro rozprašování	1	19	
19	4930 507 0130	Láhev na čisticí prostředek	1		
20	4950 500 0815	Vysokotlaký hadice	1	21	
21	9645 951 3076	O-kroužek 5,1x1,6-FKM90	1		

# Pistole, kopí

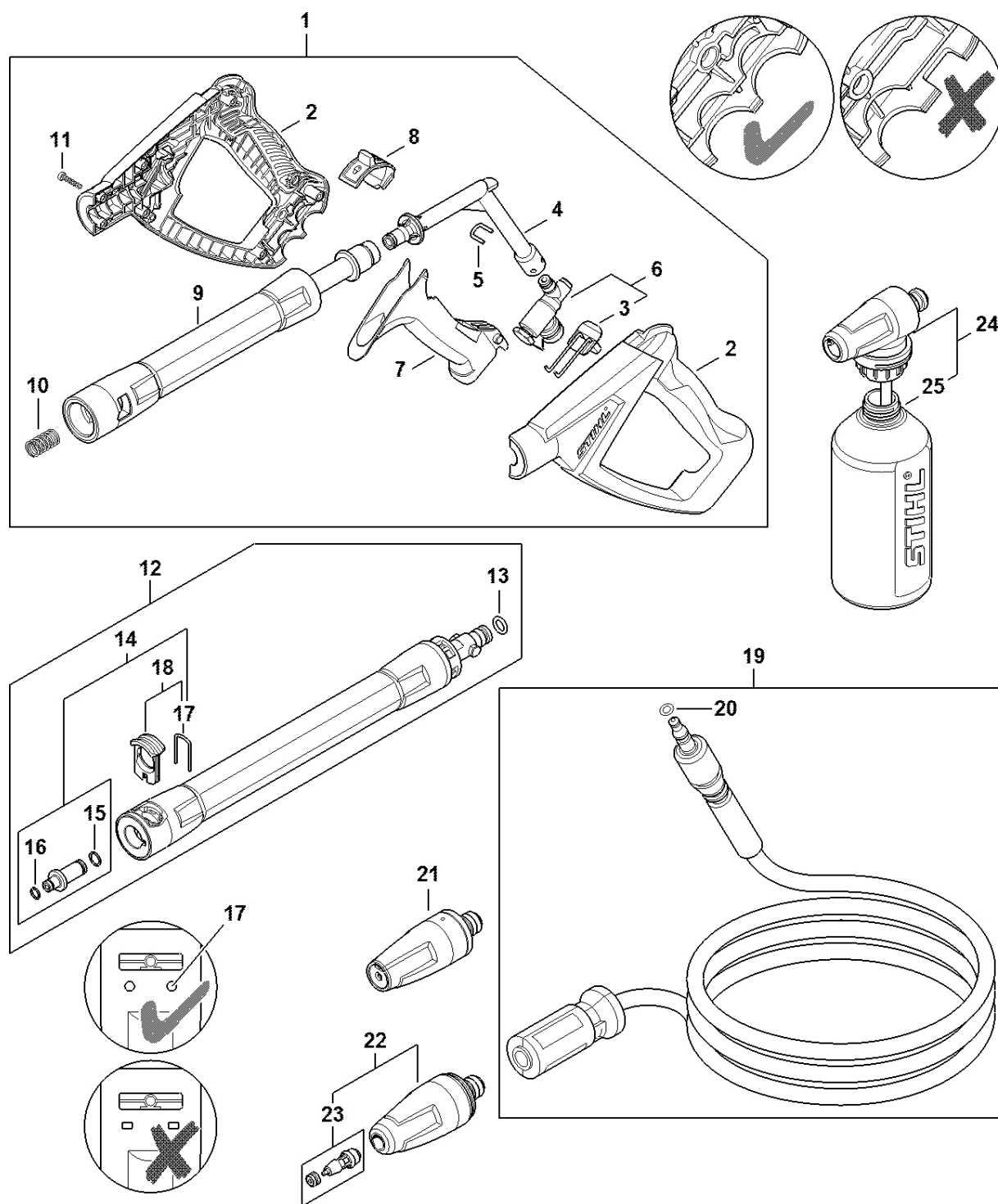


4930-GET-003-A1

# Pistole, kopí

#	Číslo dílu	Popis	Množství	Obsahuje jeden nebo více článků	Poznámky
1	4930 500 1306	Pistole	1	2 - 12	
2	4930 500 6609	Rukojeť	1		
3	4930 500 2200	Ohnutá trubka	1		
4	4930 505 0900	Stříbrná spona	1		
5	4930 500 0602	Ventil	1	6	
6	4930 530 0300	Tlačítko s pružinou	1		
7	4930 500 1501	Páka	1	8	
8	4930 971 0300	Kolík	1		
9	4930 502 1600	Bezpečnostní tlačítko	1		
10	4930 500 1101	Lance	1		
11	4930 708 0802	Ressort	1		
12	9074 477 2308	Válcový šroub IS-P3x15	6		
13	4930 500 0910	Lance	1	14 - 19	
14	9645 949 0020	O-kroužek N9,19x2,62-NBR90	1		
15	4930 500 6300	Tryska	1	16 - 18	
16	9645 948 7486	O-kroužek N 8,5x1,5 NBR90	1		
17	9645 950 7470	O-kroužek N7x1,2-NBR90	1		
18	4930 505 0910	Brzdový třmen	1		
19	4930 530 0100	Posuvník	1	18	
20	4930 530 0020	Tryska s plochým proudem Ø 1,18 mm, červená	1		220–240 V
21	4950 500 1603	Turbodýza Ø 1,01 mm, červená	1	22	220–240 V
22	4950 007 1003	Sada pro opravu turbodýzy Ø 1,01 mm	1		220 - 240 V
23	4930 500 5630	Sada pro rozprašování	1	24	
24	4930 507 0130	Láhev na čisticí prostředek	1		
25	4950 500 0815	Vysokotlaká hadice	1	26	
26	9645 951 3076	O-kroužek 5,1x1,6-FKM90	1		

# Pistole, kopí



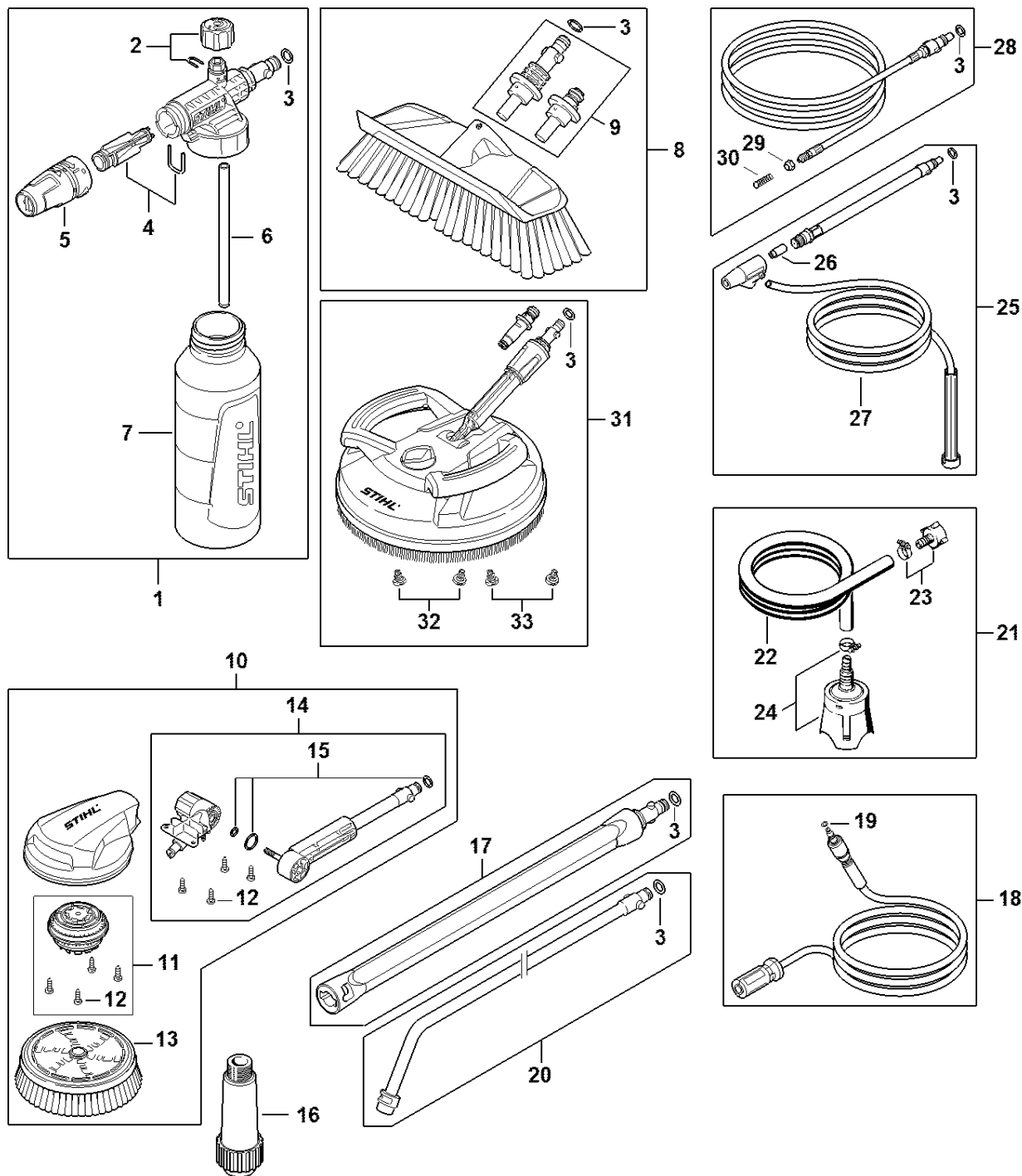
4850-GET-0044-A1

# Pistole, kopí

#	Číslo dílu	Popis	Množství	Obsahuje jeden nebo více článků	Poznámky
1	4950 500 1310	Pistole	1	2 - 11	
2	4950 500 6603	Rukojeť	1		
3	4950 530 0300	Pružinový knoflík	1		
4	4950 500 2201	Ohnutá trubka	1		
5	4950 505 0902	Stříbrná spona	1		
6	4950 500 0602	Ventil	1	3	
7	4950 500 1500	Páka	1		
8	4950 502 1600	Bezpečnostní tlačítko	1		
9	4950 500 1100	Lance	1		
10	4950 502 2000	Pružina	1		
11	9074 477 2308	Válcový šroub IS-P3x15	7		
12	4950 500 0903	Lance	1	13 - 18	
13	9645 951 7512	O-kroužek N9,19x2,62-NBR90	1		
14	4950 500 6309	Tryska	1	15 - 17	
15	9645 951 7508	O-kroužek N9,0x1,25-NBR90	1		
16	9645 951 7470	O-kroužek N7x1,2-NBR90	1		
17	4950 505 0910	Třmen	1		
18	4950 530 0101	Posuvník	1	17	
19	4950 500 0815	Vysokotlaký hadice	1	20	
20	9645 951 3076	O-kroužek 5,1x1,6-FKM90	1		
21	4950 530 0050	Tryska s plochým proudem	1		220–240 V
22	4950 500 1603	Turbobuse Ø 1,01 mm, červená	1	23	220–240 V
23	4950 007 1003	Sada pro opravu turbodýzy Ø 1,01 mm	1		
24	4930 500 5630	Sada pro rozprašování	1	25	
25	4950 507 0101	Láhev na čisticí prostředek	1		

# Příslušenství RE 80 - 170

## PLUS



4910-GET-0016-A0

# Příslušenství RE 80 - 170

## PLUS

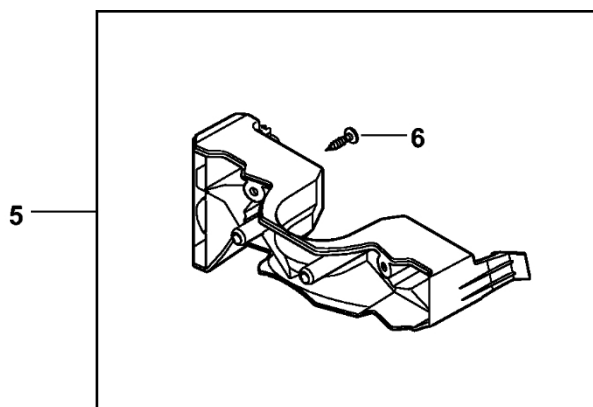
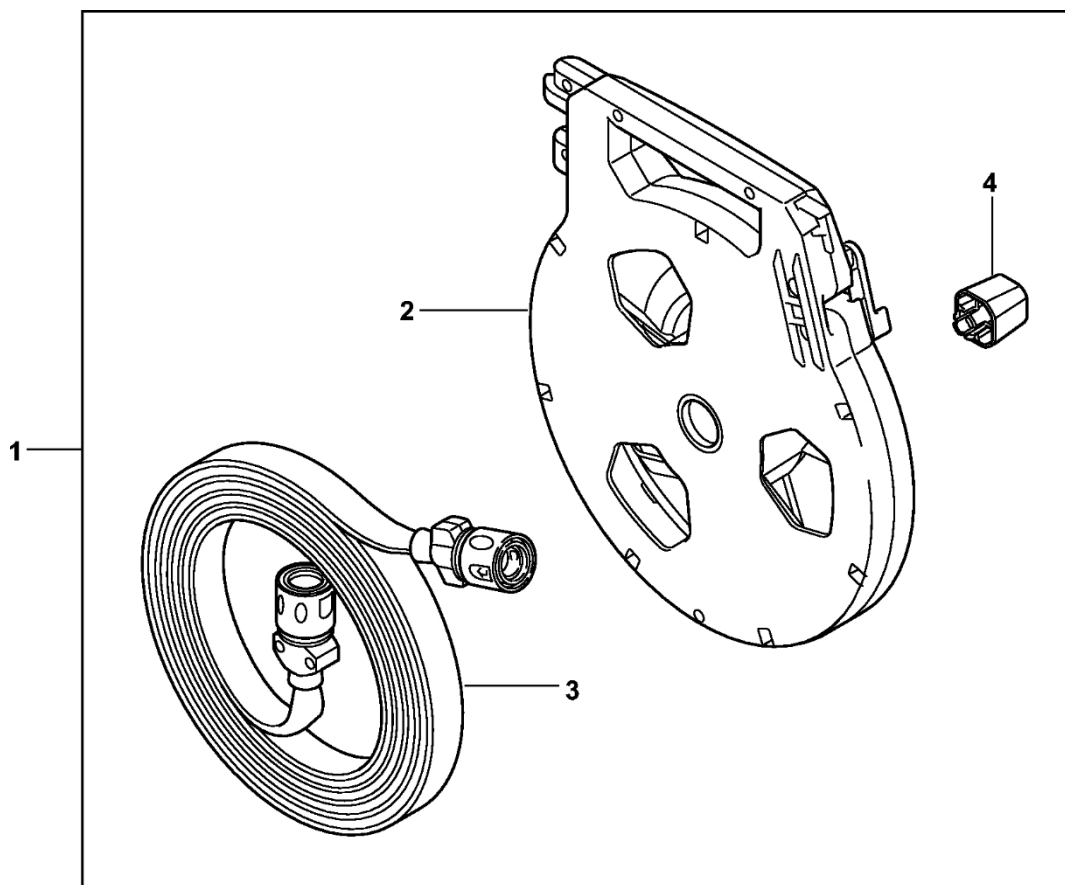
#	Číslo dílu	Popis	Množství	Obsahuje jeden nebo více článků	Poznámky
1	4910 500 9600	Pěnová tryska	1	2 - 7	
2	4910 530 0500	Nastavovací šroub	1		
3	9645 953 0762	O-kroužek 9,19x2,62-FKM90	1		
4	4910 500 6305	Tryska	1		
5	4910 530 0400	Ochranná krytka	1		
6	4910 530 0600	Ohebná hadice	1		
7	4910 507 0100	Láhev na čisticí prostředek	1		
8	4910 500 6000	Mycí kartáč	1	3, 9	
9	4910 500 4800	Připojení	1		
10	4910 500 5900	Turbokartáč	1	11 - 15	
11	4910 500 2000	Reduktor	1	12	
12	4910 951 3505	Šroub	4		
13	4910 504 2700	Náhradní vložka kartáče	1		
14	4910 500 0701	Kloub	1	12, 15	
15	4910 007 0800	Sada O-kroužků	1		
16	4910 500 5400	Vodní filtr	1		
17	4910 500 0900	Rovná tyč 0,43 m	1	3	
18	4910 500 0802	Vysokotlaký hadice DN06 9 m	1	19	
19	9645 948 3076	O-kroužek 5,1x1,6-TPE-U95	1		
20	4910 500 1900	Ohnutá tyč 1,08 m	1	3	
21	4910 500 0500	Ohebná sací hadice 3 m	1	22 - 24	
22	4910 501 0500	Hadice	1		
23	4910 500 0100	Spojka pro ohebnou hadici	1		
24	4910 500 2401	Sací síto	1		
25	4910 500 1800	Pískovací zařízení s vodním postřikem	1	3, 26, 27	
26	4910 502 1007	Buse	1		

# Příslušenství RE 80 - 170

## PLUS

#	Číslo dílu	Popis	Množství	Obsahuje jeden nebo více článků	Poznámky
<b>27</b>	4910 500 5200	Hadice	1		
<b>28</b>	4910 500 8000	Sada na čištění potrubí 15 m	1	3, 29, 30	
<b>29</b>	4910 503 0200	Matice	1		
<b>30</b>	4910 500 6800	Vodicí lišta	1		
<b>31</b>	4910 500 3901	Čistič povrchů RA 110	1	3, 32, 33	
<b>32</b>	4910 500 6303	Tryska	1		(černá)
<b>33</b>	4910 500 6302	Tryska	1		bílá

# Příslušenství RE 105.0 X - 145.0



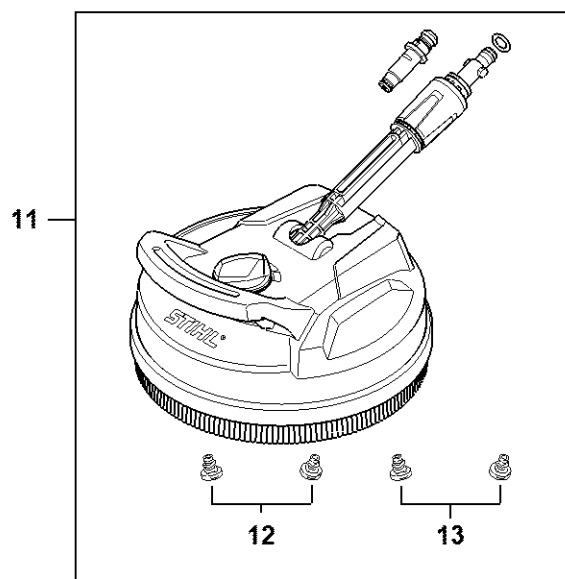
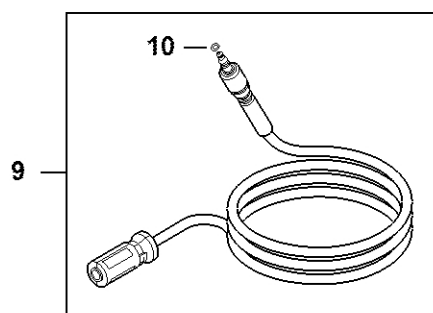
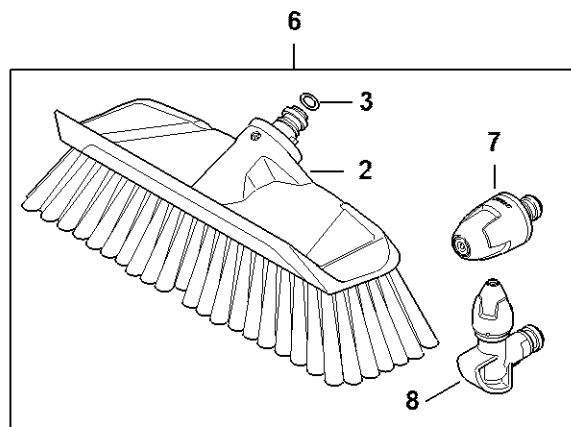
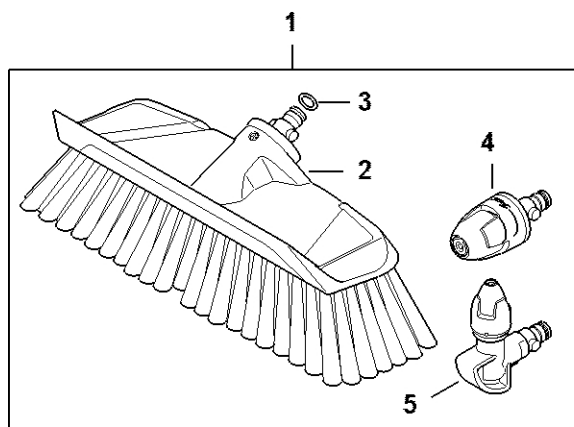
4910-GET-0004-A0

# Příslušenství RE 105.0 X - 145.0

#	Číslo dílu	Popis	Množství	Obsahuje jeden nebo více položek	Poznámky
1	4910 500 8600	Plochá hadice s kazetou	1	2 - 4	
2	4910 500 8800	Kazeta	1		
3	4910 500 8700	Plochá hadice	1		
4	RE01 791 0201	Rukojeť	1		
5	4950 790 5400	Upevňovací úchyt	1	6	
6	9074 478 4127	Válcový šroub P5x22	2		

# Příslušenství RE 80 - 170

## PLUS



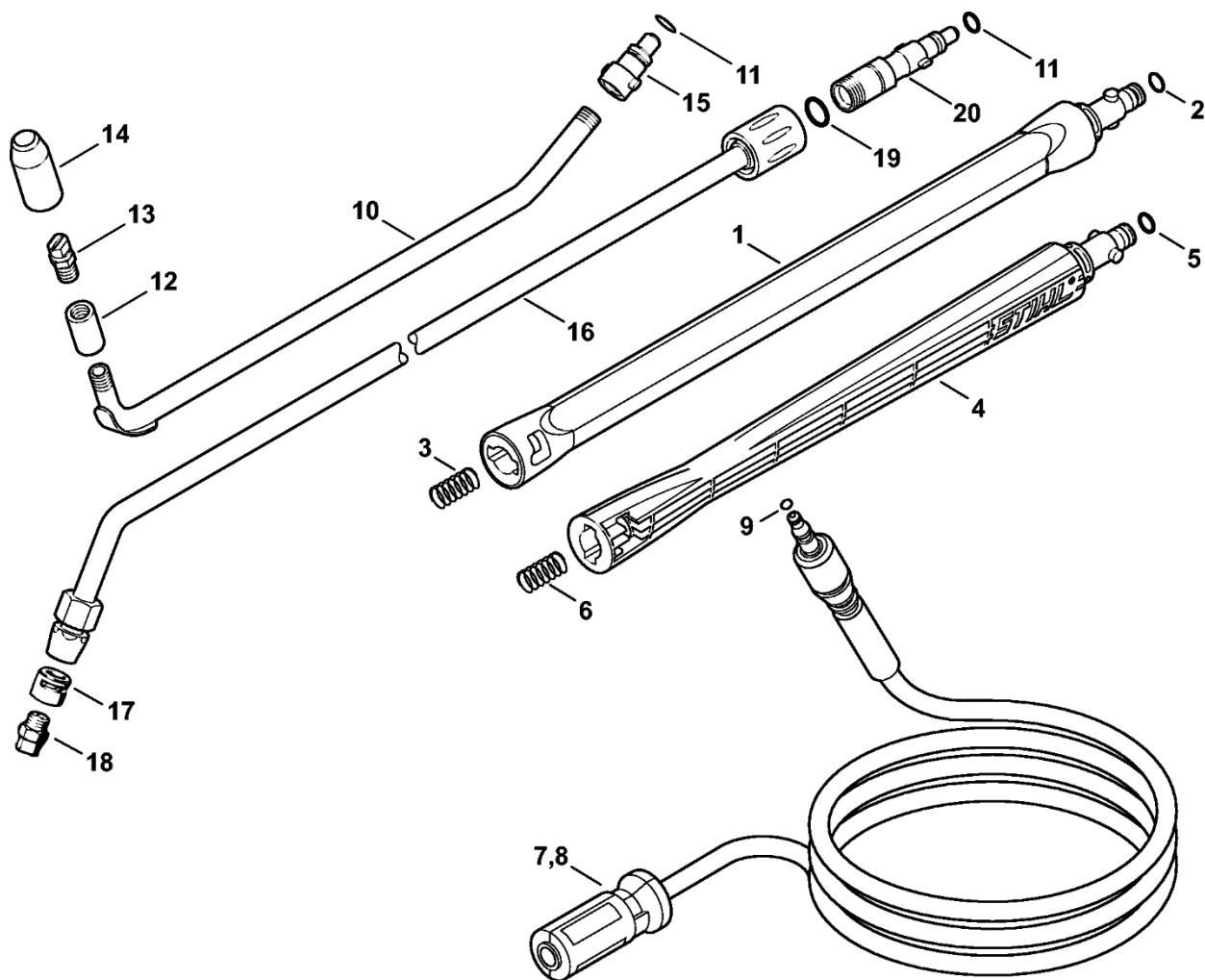
4910-GET-0019-A1

# Příslušenství RE 80 - 170

## PLUS

#	Číslo dílu	Popis	Množství	Obsahuje jeden nebo více článků	Poznámky
1	4910 500 6101	Sada na čištění automobilu	1	2 - 5	
2	4910 500 6000	Mycí kartáč	1		
3	9645 953 0762	O-kroužek 9,19x2,62-FKM90	1		
4	4910 500 6306	Tryska	1		
5	4910 500 6307	Lankový tryska	1		
6	4910 500 6100	Sada na čištění automobilů	1	2, 3, 7, 8	
7	4910 500 6300	Tryska	1		
8	4910 500 6301	Lankový	1		
9	4950 500 0800	Vysokotlaký hadice DN 6, 7 m, textilní výztuž	1	10	
10	9645 951 3076	O-kroužek 5,1x1,6-FKM90	1		
11	4910 500 3902	Čistič povrchů	1	12, 13	
12	4910 500 6302	Tryska	1		
13	4910 500 6303	Buse	1		

# Lance, vysokotlaký hadice # 06/2019

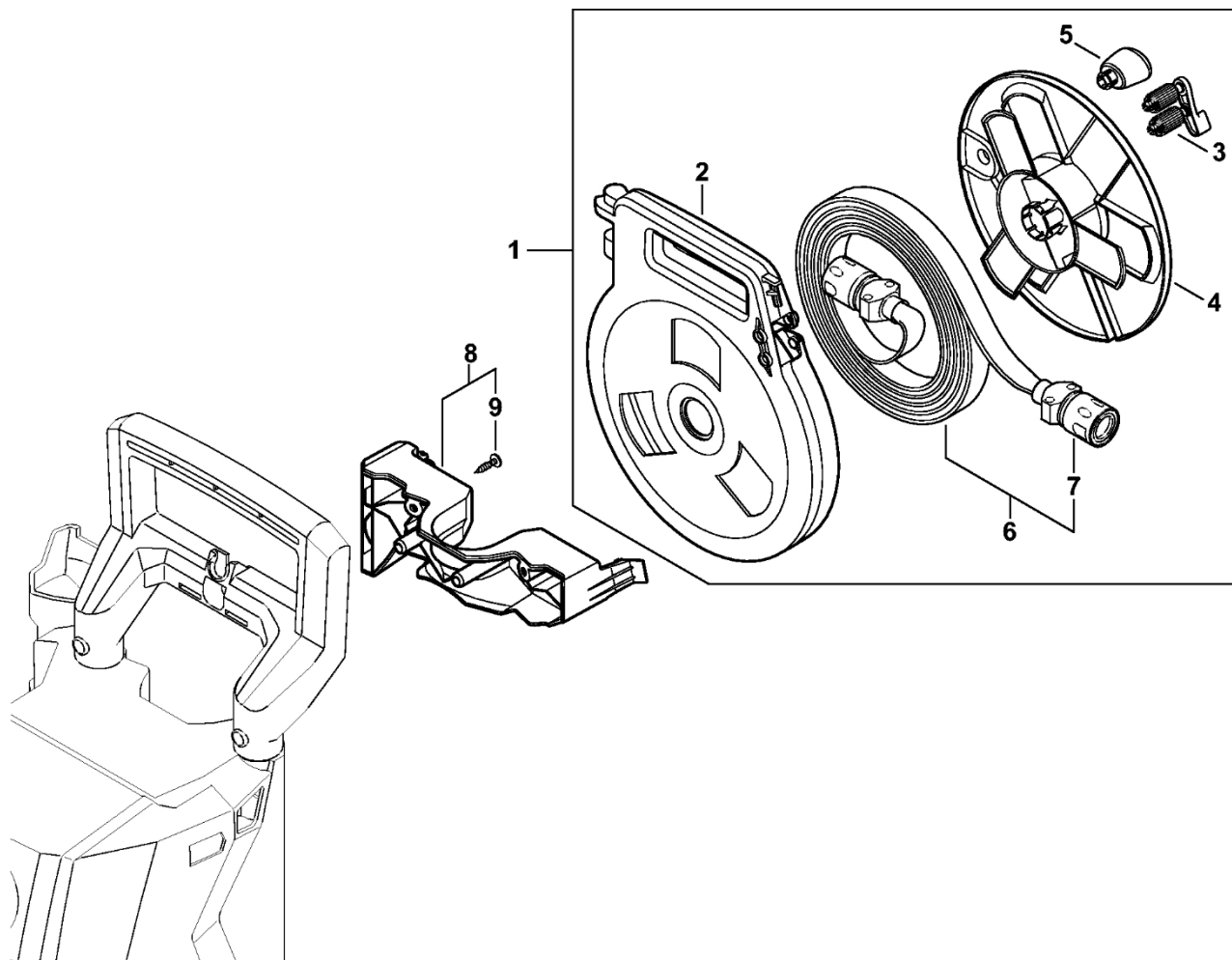


0004ET004 AS

# Lance, vysokotlaký hadice # 06/2019

#	Číslo dílu	Popis	Množství	Obsahuje jeden nebo více článků	Poznámky
1	4900 500 0303	Prodloužení tyče 410 mm	1	2, 3	
2	9645 948 7490	O-kroužek 9x2,6	1		
3	4915 505 0104	Pružina	1		
4	4900 500 0302	Prodloužení tyče 460 mm	1	5, 6	
5	9645 948 7501	O-kroužek 9,3x2,4	1		
6	4915 505 0102	Pružina	1		
7	4915 500 0829	Vysokotlaký hadice DN 6, 7 m, textilní výztuž	1	9	
8	4915 500 0836	Vysokotlaký hadice DN 6, 9 m, kovová výztuž	1	9	
9	9645 951 3076	O-kroužek 5,1x1,6-FKM90	1		
10	4900 500 1902	Ohnutá tryska	1	11 - 15	
11	9645 945 7497	O-kroužek 9,6x2,4	1		
12	4900 503 1500	Manžeta	1		
13	4900 502 1001	Tryska	1		
14	4900 502 0901	Ochranná krytka	1		
15	4900 500 6700	Spojka	1		
16	4900 500 1903	Ohnutá tryska	1	11, 17 - 20	
17	4900 502 0900	Ochranná krytka	1		
18	4900 502 1033	Tryska 2506	1		
19	9645 945 7501	O-kroužek 9,3x2,4	1		
20	4915 500 6702	Spojka	1	11	

# Plochá hadice s kazetou # 06/2019

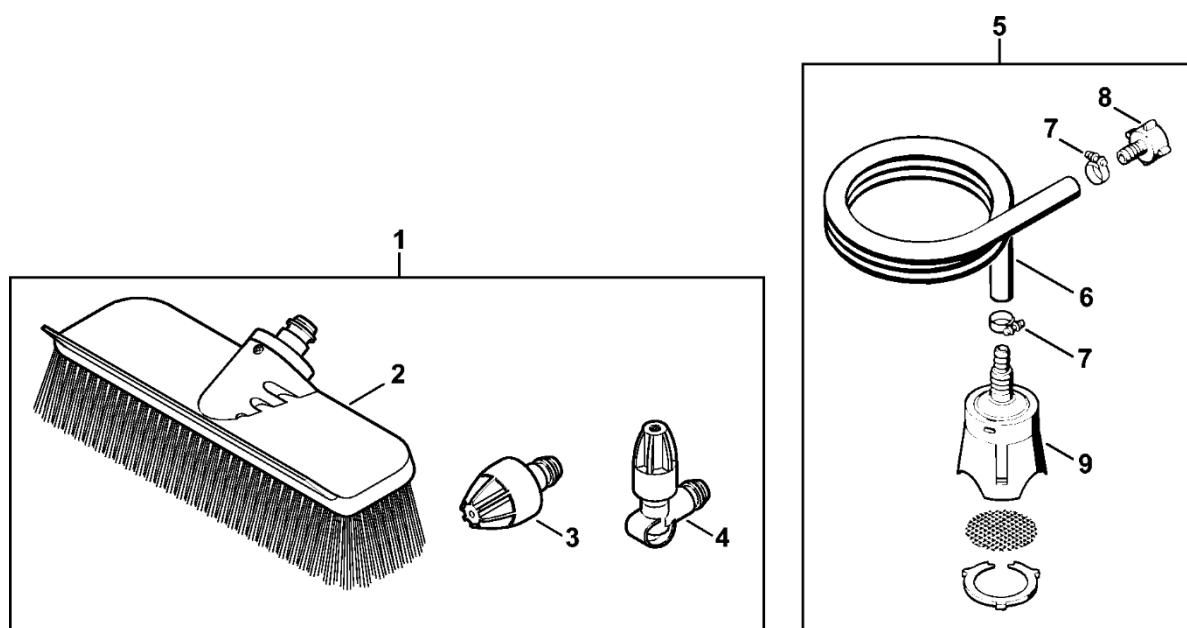


4850-GET-0011-A0

# Plochá hadice s kazetou # 06/2019

#	Číslo dílu	Popis	Množství	Obsahuje jeden nebo více článků	Poznámky
1	4900 500 8600	Plochá hadice s kazetou 12 m	1	2 - 7	
2	4900 500 8800	Kazeta	1		
3	4900 500 6801	Vodící lišta	1		
4	4900 501 1701	Navíjecí buben	1		
5	4768 791 0200	Rukojeť	1		
6	4900 500 8700	Plochá hadice 12 m	1	7	
7	4900 500 6705	Spojka	2		
8	4950 790 5400	Upevňovací úchyt	1	9	
9	9074 478 4127	Válcový šroub P5x22	2		

# Mycí kartáč, flexibilní sací hadice # 06/2019

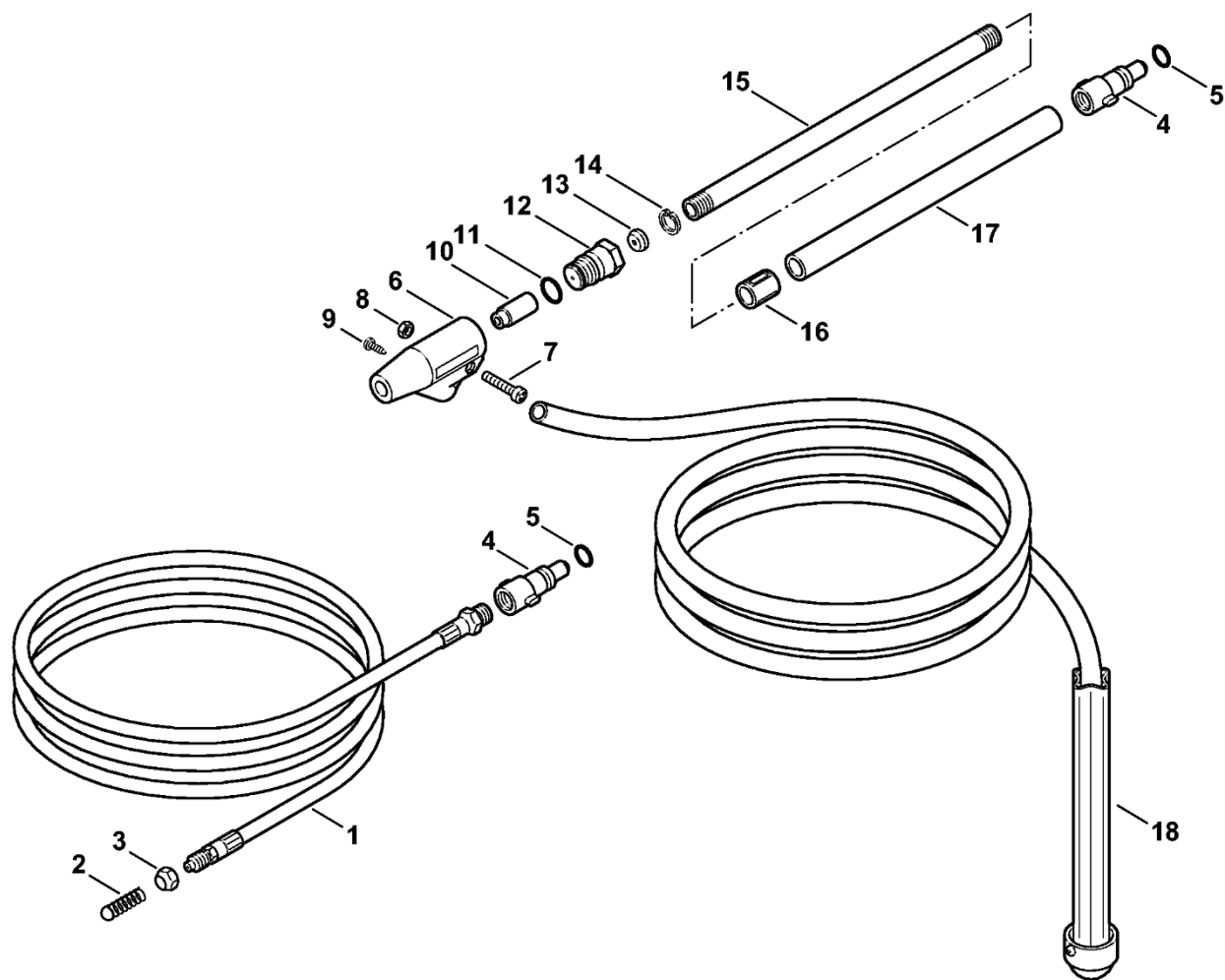


4960-GET-0030-A0

# Mycí kartáč, flexibilní sací hadice # 06/2019

#	Číslo dílu	Popis	Množství	Obsahuje jeden nebo více článků	Poznámky
1	4900 500 6100	Sada na čištění automobilu	1	2 - 4	
2	4900 500 6000	Kartáč na mytí velkých ploch	1		
3	4900 500 6305	Tryska	1		
4	4900 500 6306	Lanková tryska	1		
5	4900 500 0500	Ohebná sací hadice	1	6 - 9	
6	4706 678 1150	Hadice 1/2"x1 m	1		
7	9771 021 1500	Svorka 16-25	2		
8	4900 500 0100	Spojka pro ohebnou hadici	1		
9	4900 500 2400	Sací síto	1		

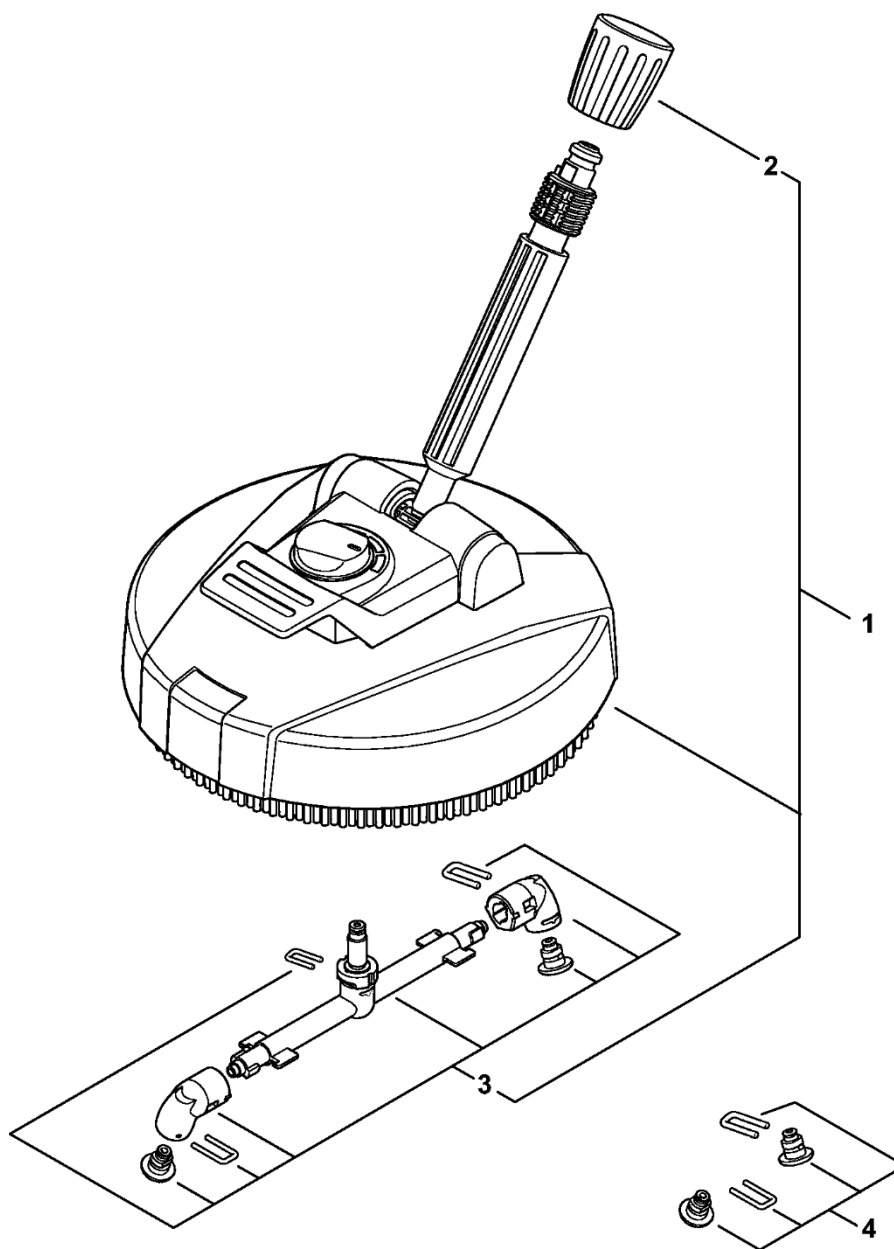
# Sada pro čištění potrubí, zařízení pro pískování s vodním paprskem # 06/2019



669ET019.GM

# Sada pro čištění potrubí, zařízení pro pískování s vodním paprskem # 06/2019

#	Číslo dílu	Popis	Počet	Obsahuje jeden nebo více položek	Poznámky
1	4900 500 8000	Sada na čištění potrubí 15 m	1	2 - 5	
2	4900 500 6800	Vodící lišta	1		
3	4900 503 0201	Matice	1		
4	4900 500 6700	Spojka	1		
5	9645 945 7497	O-kroužek 9,6x2,4	1		
	4900 500 1801	Pískovací zařízení s vodním postřikem	1	6 - 18	
6	4900 500 2800	Tělo trysky	1	7 - 10	
7		Šroub	1		
8		Šestihranná matice	1		
9		Šroub	1		
10	4900 502 1002	Tryska	1		5 kusů
11	9645 945 7522	O-kroužek 11x2	1		
12	4900 502 1012	Buse	1		
13	4900 502 1011	Buse	1		
14	4900 505 0300	Zarážka	1		
15	4900 504 0401	Trubka	1		
16	4900 503 2301	Pouzdro	1		
17	4900 501 0601	Pouzdro rukojeti	1		
18	4900 500 5201	Hadice	1		

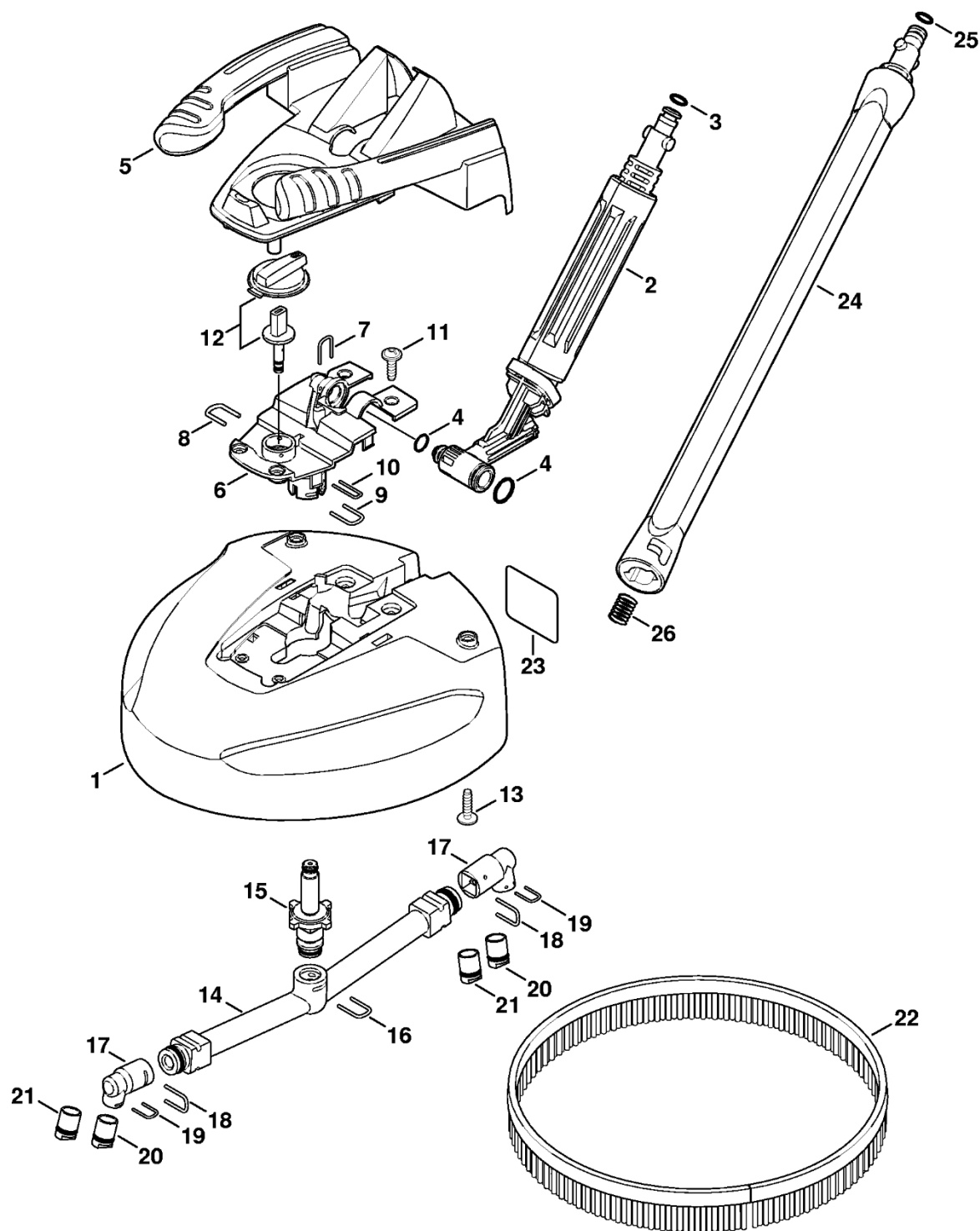


48/15-GET-0001-A0

# Čistič povrchů RA 82 # 06/2019

#	Číslo dílu	Popis	Množství	Obsahuje jeden nebo více článků	Poznámky
1	4900 500 3903	Čistič povrchů RA 82	1	2, 3	
2	4915 711 2600	Podložka	1		
3	4915 500 4900	Rotor	1		
4	4915 500 6351	Tryska	1		

# Čistič povrchů RA 101 # 06/2019



650ET006.GM

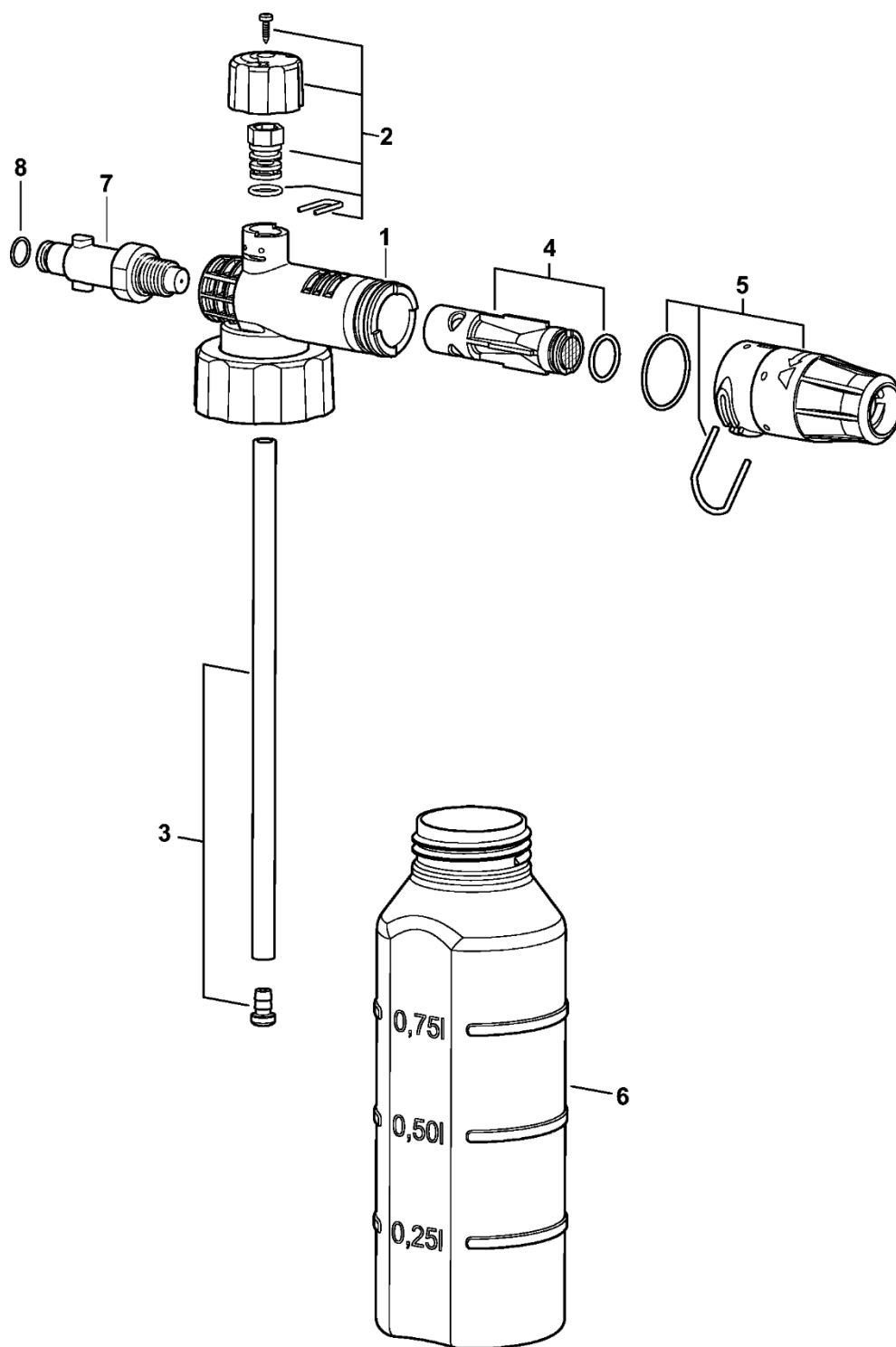
# Čistič povrchů RA 101 # 06/2019

#	Číslo dílu	Popis	Množství	Obsahuje jeden nebo více článků	Poznámky
1	4900 500 3902	Čistič teras RA 101	1	2 - 26	
2	4900 500 0704	Kloub	1	3, 4	
3	9645 948 7501	O-kroužek 9,3x2,4	1		
4	4900 007 1051	Sada těsnění	1		
5		Krytka	1		
6	4900 500 7800	Vymáhání	1	7 - 11	
7	4900 505 0904	Stříbro	1		
8	4900 505 0902	Stěžeň	1		
9	4900 505 0901	Stěžeň	1		
10	4900 505 0903	Stříbro	1		
11	9104 007 4281	Parkerova šroub IS-P5x18	4		
12	4900 500 7700	Knoflík	1		
13	9104 007 4281	Šroub Parker IS-P5x18	6		
14	4900 500 4901	Rotor	1	15 - 21	
15		Regulační ventil	1		
16	4900 505 0905	Třmen	1		
	4900 500 6351	Sada trysek	2	17 - 21	
17		Držák trysky	1		
18	4900 505 0906	Stříbrný držák	1		
19	4900 505 0905	Stěžeň	1		
20		Tryska (1 bod)	1		
21		Buse (2 body)	1		
22	4900 504 0502	Náhradní kartáč	1		
23	0000 967 3745	Výstražná cedule	1		
24	4915 500 0931	Lance	1	25, 26	
25	9645 948 7490	O-kroužek 9x2,6	1		

# Čistič povrchů RA 101 # 06/2019

#	Číslo dílu	Popis	Množství	Obsahuje jeden nebo více článků	Poznámky
26	4915 505 0104	Pružina	1		

# Pěnová tryska # 06/2019



4815-GET-0002-A0

# Pěnová tryska # 06/2019

#	Číslo dílu	Popis	Množství	Obsahuje jeden nebo více článků	Poznámky
1	4915 500 9600	Pěnová tryska	1	2 - 8	
2	4915 512 3000	Nastavovací šroub	1		
3	4925 703 1600	Ohebná trubka	1		
4	4925 502 1015	Tryska	1		
5	4915 502 0900	Ochranná krytka	1		
6	4915 507 0102	Láhev na čisticí prostředek	1		
7	4915 503 0101	Spojka	1		
8	9645 948 7501	O-kroužek 9,3x2,4	1		