

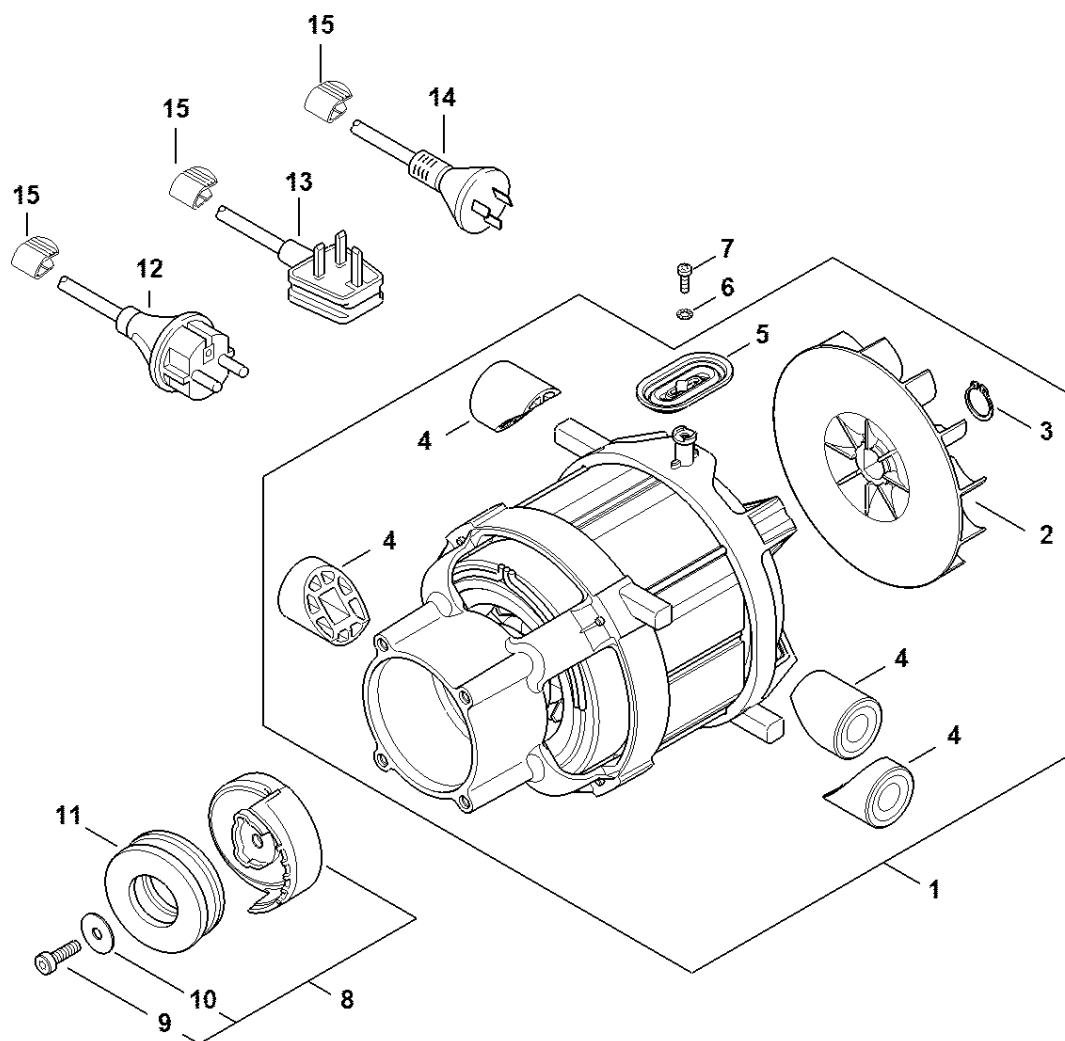
RE 120 PLUS

Seznam dílů
24.01.2023
Francie,
francouzština

Obsah

Elektromotor, napájecí kabel	2
Čerpadlo, ventilový blok.....	4
Vozík	6
Vzduchový deflektor, kryt, elektrická skříňka	8
Naviják hadice	10
Pistole, tryska.....	12
Příslušenství RE 80 - 170 PLUS.....	14
Příslušenství RE 105.0 X - 145.0.....	17
Příslušenství RE 80 - 170 PLUS.....	19
Číslo stroje	21
Šroubovák T20x125	23
Montážní objímka.....	25
Momentový klíč s optickým ukazatelem/ akustika.....	27
Demontážní nástroj M6.....	29
Šroubovák 6.....	31
Šroubovák T20.....	33
Šroubovák	35
Kleště A10.....	37
Šroubovák T27x125	39
Montážní šroub.....	41
Šroubovák T10.....	43
Šroubovák T27x200.....	45
Montážní hák	47
Nástroj pro zasunutí kabelů.....	49

Elektromotor, napájecí kabe



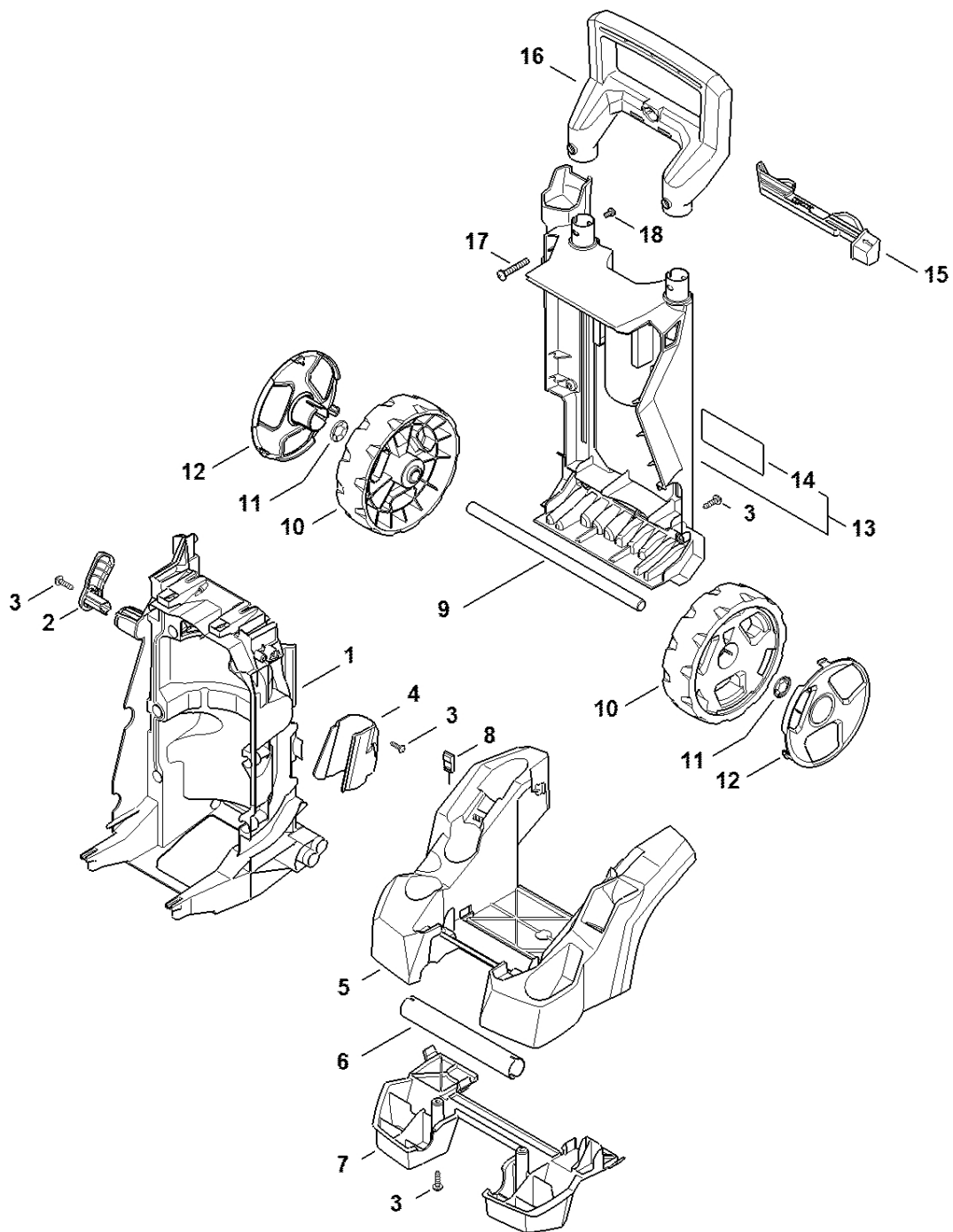
4850-GET-0037-A0

Elektromotor, napájecí kabe

#	Číslo dílu	Popis	Množství	Obsahuje jeden nebo více položek	Poznámky
1	4950 600 0202	Elektromotor 220–240 V/50 Hz, 2,1/2,3 kW	1	2 - 5	
2	4950 607 3000	Ventilátor	1		
3	9455 621 1800	Pojistný kroužek 17x1	1		
4	4950 602 4300	Zarážka	4		
5	4950 505 0200	Pouzdro	1		
6	9330 421 0100	Podložka vějířová A4,3	1		
7	9022 313 0658	Válcový šroub IS-M4x12	1		
8	4950 760 8704	Nutace disk 10°	1	9, 10	
9	9022 341 1300	Válcový šroub IS-M6x20	1		
10	9291 021 3865	Podložka 6,1x22x2	1		
11	9507 003 0633	Kuličkové ložisko s drážkou 30x60x21	1		
12	4950 440 2000	Elektrický kabel	1		
15	4950 703 3100	Klip na kabel	1		

Čerpadlo, ventilový blok

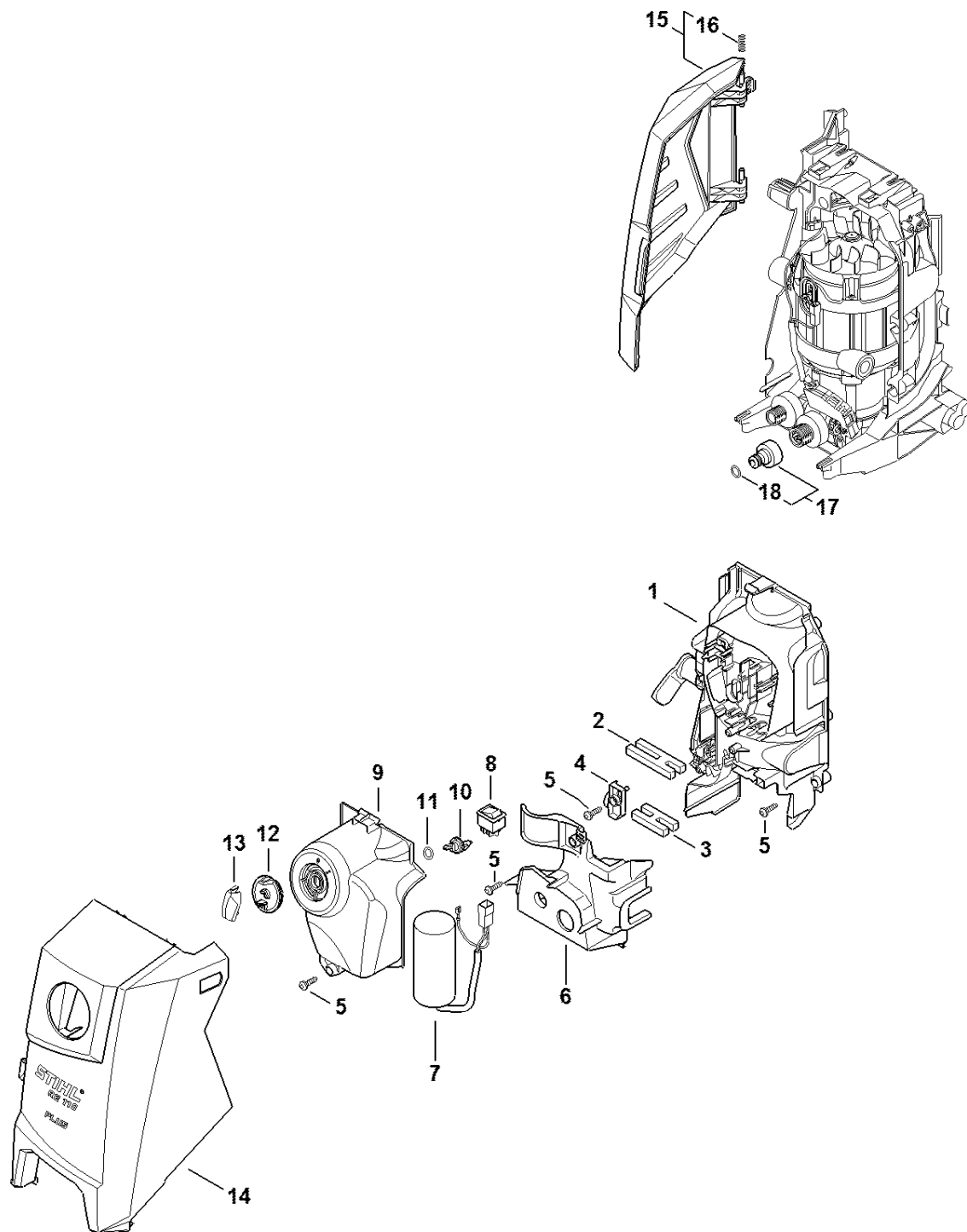
#	Číslo dílu	Popis	Množství	Obsahuje jeden nebo více článků	Poznámky
1	4950 647 0404	Kryt čerpadla	1		
2	4950 790 7100	Spojovací díl	1	3	
3	9645 948 1075	O-kroužek N11,5x1,78-NBR90	1		
4	4950 502 2100	Síto	1		
5	4950 701 4602	Stříbrná	2		
6	4950 609 0202	Těsnicí kroužek	1		
7	4950 510 0204	Zpětný ventil	1		
8	4950 770 0501	Zátka	1		
9	4950 701 4600	Brzdový třmen	2		
10	4950 670 0800	Vysokotlaký hadice DN 6	1	11	
11	4950 007 0800	Sada O-kroužků N5,1x1,6-FKM90	1		10 kusů
12	4950 701 4600	Stříbrná	1		
13	9645 948 8525	O-kroužek N74x2-NBR90	1		
14	4950 760 7001	Sada pístů	1		
15	4950 510 3500	Těleso ventilu	1		
16	4950 510 0305	Rozdělovací píst	1		
17	4950 430 0503	Přepínač	1		
18	4950 007 0801	Sada O-kroužků N12x2-NBR70	2		10 kusů
19	4950 701 1200	Ventilový blok	1		
20	4950 700 6200	Ventil	1		6 kusů
21	4950 007 1008	Sada těsnění pístu	1		
22	4950 700 2300	Závitová zátka	1	23	3 kusy
23	4950 007 0803	Sada O-kroužků N11,5x2 NBR90	1		3 kusy
24	9022 346 1475	Válcový šroub IS-M6x80-12.9	4		
25	4950 007 1012	Sada sáčků s mazivem (5x2g)	1		5 kusů



4850-CET-0009-A0

#	Číslo dílu	Popis	Množství	Obsahuje jeden nebo více článků	Poznámky
1	4950 791 3500	Podvozek	1		
2	4950 792 2400	Kabelová spona	1		
3	9074 478 4129	Válcový šroub IS P5x18	12		
4	4950 791 5407	Podpěra	1		
5	4950 798 1703	Podstavec RE 120/130	1		
6	4950 791 5700	Rukojeť	1		
7	4950 798 1704	Noha	1		
8	4950 502 0801	Čisticí jehla	1		
9	4950 791 7002	Osa	1		
10	4950 791 3602	Kolo Ø 175 mm	2		
11	9991 003 1146	Rychloupínák Ø 15x28,2x2,3	2		
12	4950 704 0300	Kryt kola	2		
13	4950 790 5104	Vysokotlaké čističe RE 110-140 RoW	1	14	
14	RE02 967 3400	Výstražná cedule	1		
15	4950 760 8901	Nastavovací prvek	1		
16	4950 791 4904	Rám rukojeti	1		
17	4950 791 8300	Šestihranná matice M	2		
18	9110 318 0630	Šroub s plochou hlavou ISO7045-M4-10-8-H	2		

Vzduchový deflektor, kapota, elektrická skříň

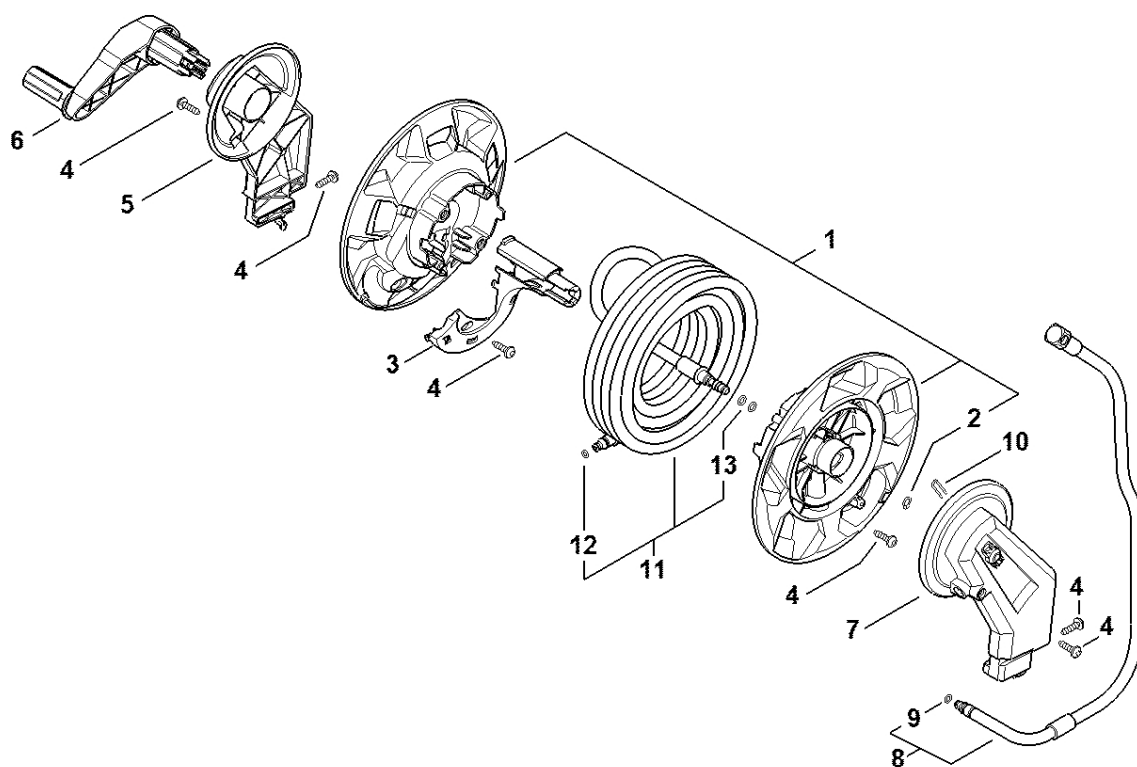


4950-GET-0100-A0

Vzduchový deflektor, kapota, elektrická skříň

#	Číslo dílu	Popis	Množství	Obsahuje jeden nebo více článků	Poznámky
1	4950 602 2200	Vzduchový deflektor	1		
2	4950 799 0200	Těsnicí lišta	1		
3	4950 799 0202	Těsnicí lišta	1		
4	4950 431 2500	Kabelová spona	1		
5	9074 478 4129	Válcový šroub IS P5x18	8		
6	4950 706 0702	Kryt RE 130 Nad sériovým číslem: 82204403	1		
7	4950 605 1007	Kondenzátor 35 µF 500 V Nad sériovým číslem: 82204403	1		
8	4950 430 0504	Přepínač	1		
9	4950 432 1000	Elektrická skříň	1		
10	4950 435 4100	Ovládací vačka	1		
11	9645 945 7576	O-kroužek N10,77x2,62-NBR60	1		
12	4950 435 1000	Knoflík	1		
13	4950 706 4102	Krytka	1		
14	4950 700 2105	Kryt	1		
15	4950 700 8900	Víko	1	16	
16	0000 997 2026	Tlaková pružina	1		
17	4950 700 7300	Spojka pro ohebnou hadici	1	18	
18	9645 945 1072	O-kroužek 11,5x2,65 EPDM65	1		

Naviják hadice

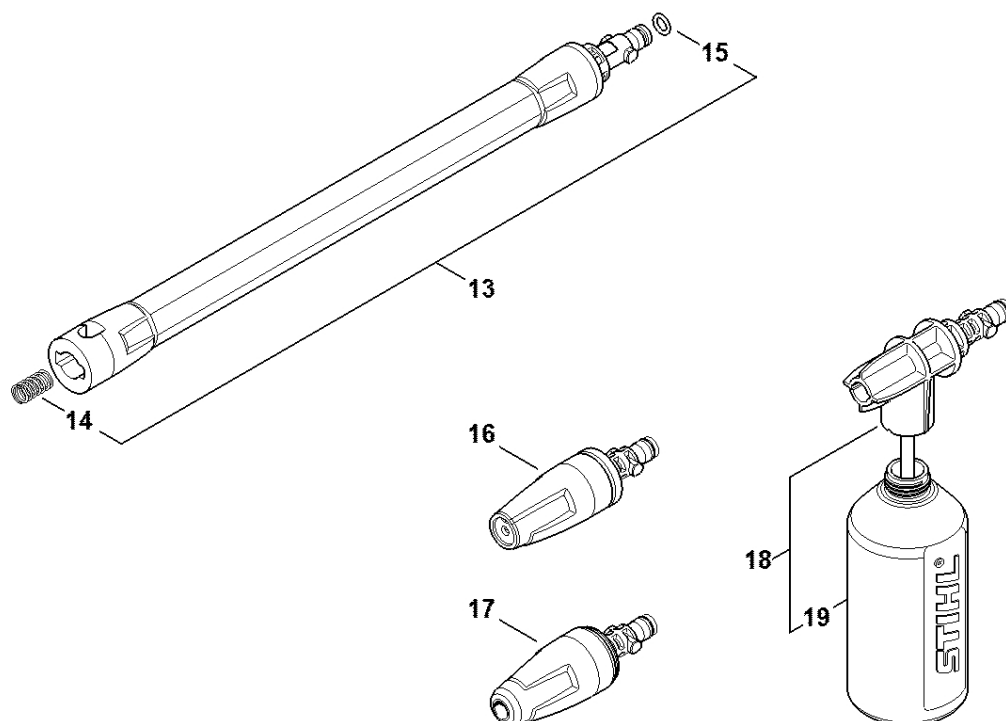
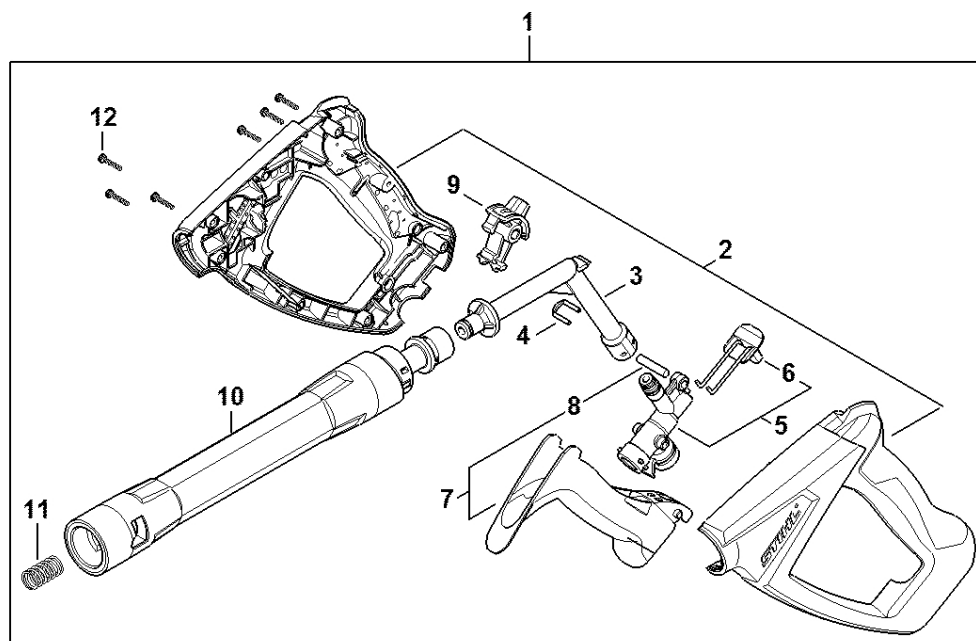


4890-GET-0101-A0

Naviják hadice

#	Číslo dílu	Popis	Množství	Obsahuje jeden nebo více článků	Poznámky
1	4950 500 8100	Naviják hadice	1	2	
2	9455 621 0750	Pojistný kroužek 9x1	1		
3	4950 793 1803	Vodicí trubice hadice	1		
4	9074 478 4129	Válcový šroub IS P5x18	7		
5	4950 798 1904	Vodítko	1		
6	4950 790 7400	Klik	1		
7	4950 798 1902	Průvodce	1		
8	4950 670 0800	Vysokotlaká hadice DN 6	1	9	
9	4950 007 0800	Sada O-kroužků N5,1x1,6-FKM90	1		10 kusů
10	4950 701 4604	Stříbrná	1		
11	4950 500 0813	Vysokotlaký hadice	1	12, 13	
12	9645 951 3076	O-kroužek 5,1x1,6-FKM90	1		
13	9645 948 7402	O-kroužek--TPE-U95	2		

Pistole, kopí



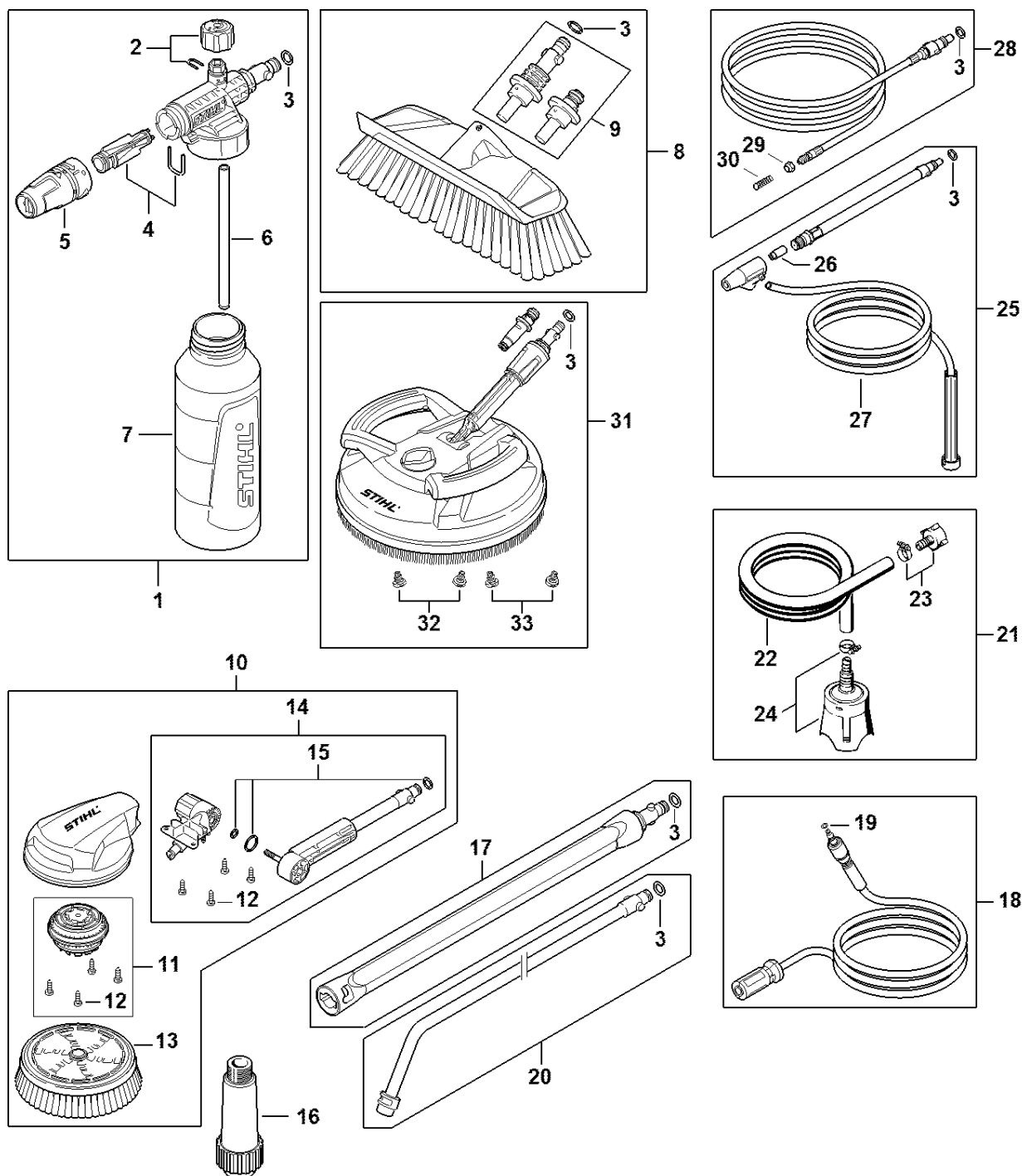
4850-GET-0102-A0

Pistole, kopí

#	Číslo dílu	Popis	Množství	Obsahuje jeden nebo více článků	Poznámky
1	4930 500 1306	Pistole	1	2 - 12	
2	4930 500 6609	Rukojeť	1		
3	4930 500 2200	Ohnutá trubka	1		
4	4930 505 0900	Stříbrná spona	1		
5	4930 500 0602	Ventil	1	6	
6	4930 530 0300	Pružinový knoflík	1		
7	4930 500 1501	Páka	1	8	
8	4930 971 0300	Kolík	1		
9	4930 502 1600	Bezpečnostní tlačítko	1		
10	4930 500 1101	Lance	1		
11	4930 708 0802	Ressort	1		
12	9074 477 2308	Válcový šroub IS-P3x15	6		
13	4930 500 0912	Lance	1	14, 15	
14	4950 502 2000	Pružina	1		
15	9645 949 0020	O-kroužek N9,19x2,62-NBR90	1		
16	4930 530 0029	Tryska s plochým proudem	1		220-240 V
17	4950 500 1611	Turbodýza Ø 1,04 mm,	1		220 - 240 V
18	4930 500 5635	Sada pro rozprašování	1	19	
19	4930 507 0130	Láhev na čisticí prostředek	1		

Příslušenství RE 80 - 170

PLUS



4910-GET-0016-A0

Příslušenství RE 80 - 170

PLUS

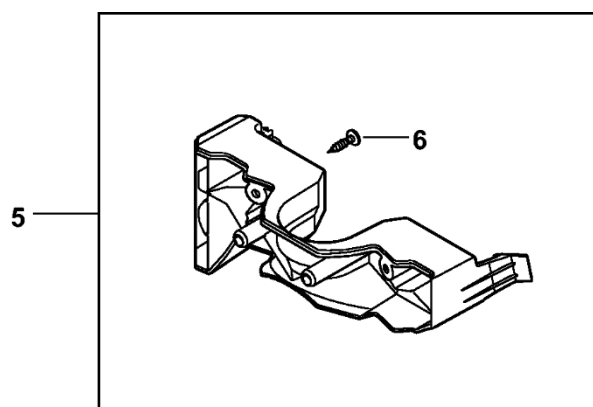
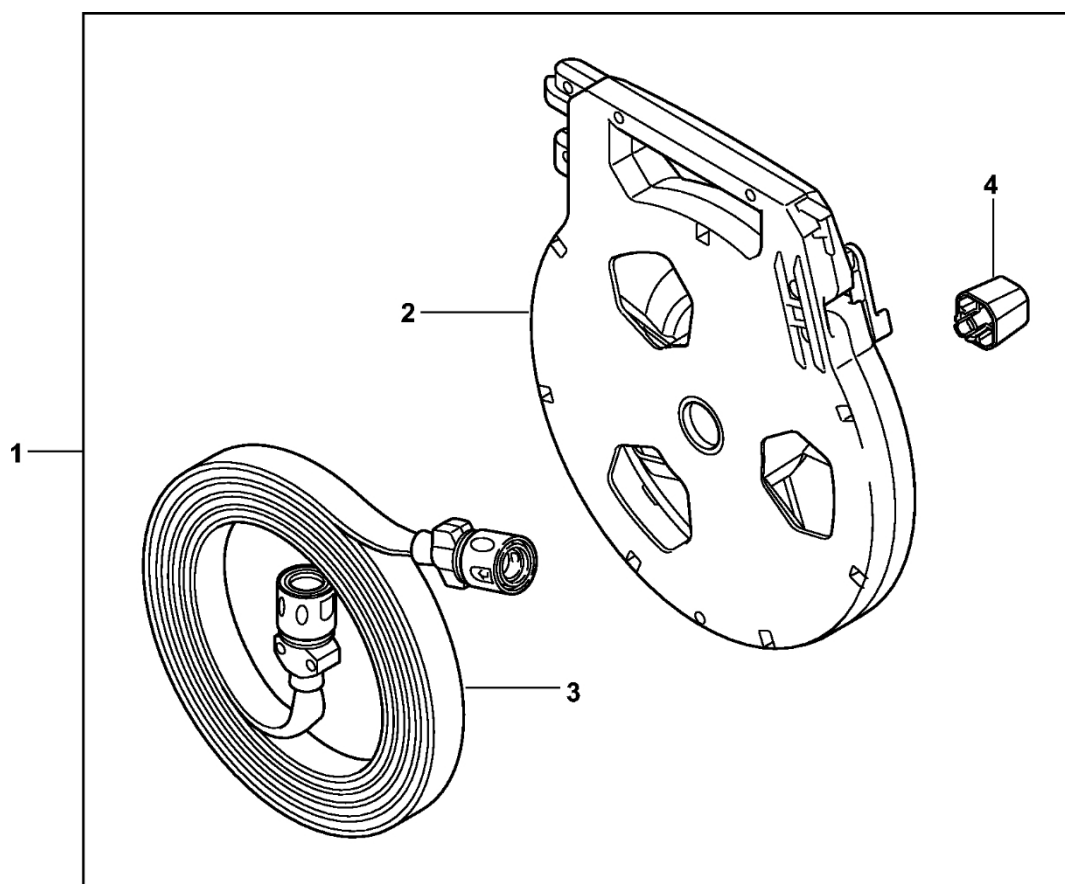
#	Číslo dílu	Popis	Množství	Obsahuje jeden nebo více článků	Poznámky
1	4910 500 9600	Pěnová tryska	1	2 - 7	
2	4910 530 0500	Nastavovací šroub	1		
3	9645 953 0762	O-kroužek 9,19x2,62-FKM90	1		
4	4910 500 6305	Tryska	1		
5	4910 530 0400	Ochranná krytka	1		
6	4910 530 0600	Ohebná hadice	1		
7	4910 507 0100	Láhev na čisticí prostředek	1		
8	4910 500 6000	Mycí kartáč	1	3, 9	
9	4910 500 4800	Připojení	1		
10	4910 500 5900	Turbokartáč	1	11 - 15	
11	4910 500 2000	Reduktor	1	12	
12	4910 951 3505	Šroub	4		
13	4910 504 2700	Náhradní vložka kartáče	1		
14	4910 500 0701	Kloub	1	12, 15	
15	4910 007 0800	Sada O-kroužků	1		
16	4910 500 5400	Vodní filtr	1		
17	4910 500 0900	Rovná tryska 0,43 m	1	3	
18	4910 500 0802	Vysokotlaký hadice DN06 9 m	1	19	
19	9645 948 3076	O-kroužek 5,1x1,6-TPE-U95	1		
20	4910 500 1900	Ohnutá tyč 1,08 m	1	3	
21	4910 500 0500	Ohebná sací hadice 3 m	1	22 - 24	
22	4910 501 0500	Hadice	1		
23	4910 500 0100	Spojka pro ohebnou hadici	1		
24	4910 500 2401	Sací síto	1		
25	4910 500 1800	Pískovací zařízení s vodním postřikem	1	3, 26, 27	
26	4910 502 1007	Tryska	1		

Příslušenství RE 80 - 170

PLUS

#	Číslo dílu	Popis	Množství	Obsahuje jeden nebo více článků	Poznámky
27	4910 500 5200	Hadice	1		
28	4910 500 8000	Sada na čištění potrubí 15 m	1	3, 29, 30	
29	4910 503 0200	Matice s hlavou	1		
30	4910 500 6800	Vodicí lišta	1		
31	4910 500 3901	Čistič povrchů RA 110	1	3, 32, 33	
32	4910 500 6303	Tryska	1		(černá)
33	4910 500 6302	Tryska	1		bílá

Příslušenství RE 105.0 X - 145.0



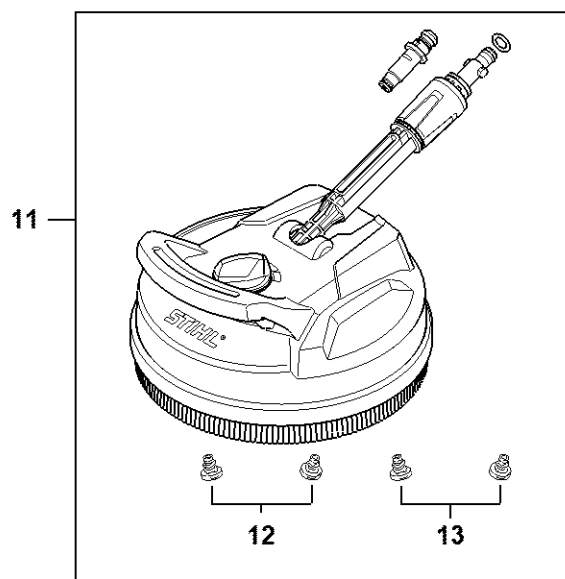
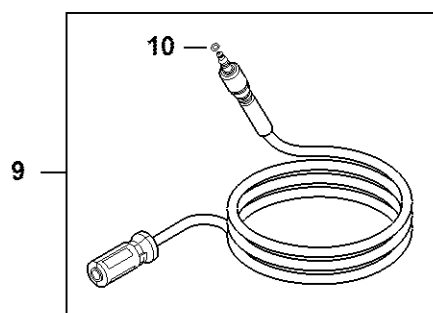
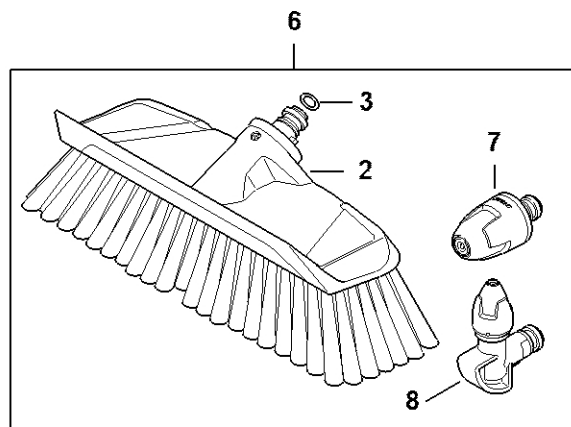
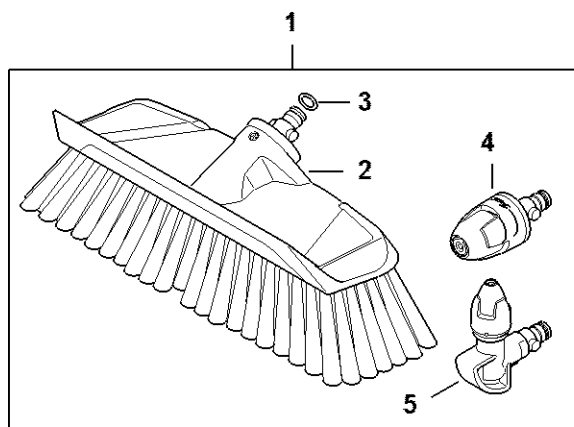
4910-GET-0004-A0

Příslušenství RE 105.0 X - 145.0

#	Číslo dílu	Popis	Množství	Obsahuje jeden nebo více položek	Poznámky
1	4910 500 8600	Plochá hadice s kazetou	1	2 - 4	
2	4910 500 8800	Kazeta	1		
3	4910 500 8700	Plochá hadice	1		
4	RE01 791 0201	Rukojeť	1		
5	4950 790 5400	Upevňovací úchyt	1	6	
6	9074 478 4127	Válcový šroub P5x22	2		

Příslušenství RE 80 - 170

PLUS

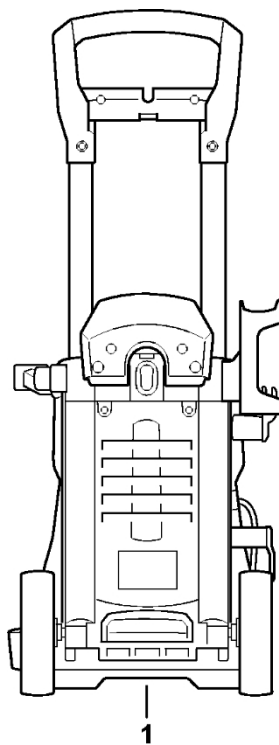


4910-GET-0019-A1

Příslušenství RE 80 - 170

PLUS

#	Číslo dílu	Popis	Množství	Obsahuje jeden nebo více položek	Poznámky
1	4910 500 6101	Sada na čištění automobilu	1	2 - 5	
2	4910 500 6000	Mycí kartáč	1		
3	9645 953 0762	O-kroužek 9,19x2,62-FKM90	1		
4	4910 500 6306	Tryska	1		
5	4910 500 6307	Lankový ventil	1		
6	4910 500 6100	Sada na čištění automobilů	1	2, 3, 7, 8	
7	4910 500 6300	Tryska	1		
8	4910 500 6301	Lankový	1		
9	4950 500 0800	Vysokotlaký hadice DN 6, 7 m, textilní výztuž	1	10	
10	9645 951 3076	O-kroužek 5,1x1,6-FKM90	1		
11	4910 500 3902	Čistič povrchů	1	12, 13	
12	4910 500 6302	Tryska	1		
13	4910 500 6303	Buse	1		



4850-GET-0010-A0

Číslo stroje

#	Číslo dílu	Popis	Množství	Obsahuje jeden nebo více položek	Poznámky
1	4950 500 8100	Naviják hadice	1	2	
1		Umístění čísla stroje	1		
2	9455 621 0750	Pojistný kroužek 9x1	1		
3	4950 793 1803	Vodicí trubice hadice	1		
4	9074 478 4129	Válcový šroub IS P5x18	7		
5	4950 798 1904	Vodítko	1		
6	4950 790 7400	Kliková hřídel	1		
7	4950 798 1902	Průvodce	1		
8	4950 670 0800	Vysokotlaká hadice DN 6	1	9	
9	4950 007 0800	Sada O-kroužků N5,1x1,6-FKM90	1		10 kusů
10	4950 701 4604	Stříbrná	1		
11	4950 793 1800	Vodítko hadice	1		
12	4950 500 0808	Vysokotlaká hadice DN 6, 7 m	1	13 - 15	
13	4950 678 2000	Gumový kroužek	1		
14	9645 951 3076	O-kroužek 5,1x1,6-FKM90	1		
15	9645 948 7402	O-kroužek--TPE-U95	2		