

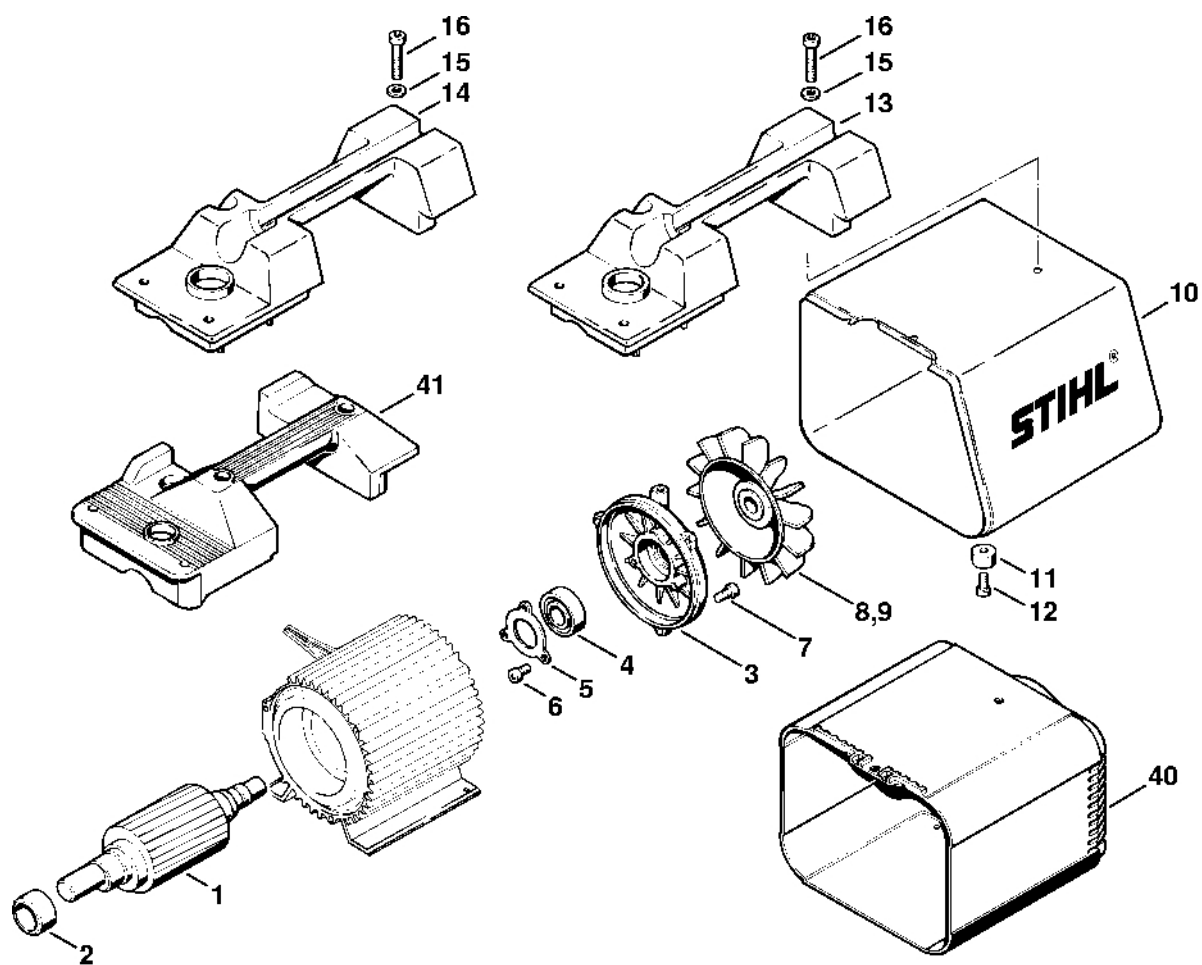
# RE 120 K

**Seznam dílů**  
**27.01.2023**  
**Francie,**  
**francouzština**

## **Studená voda**

## **Obsah**

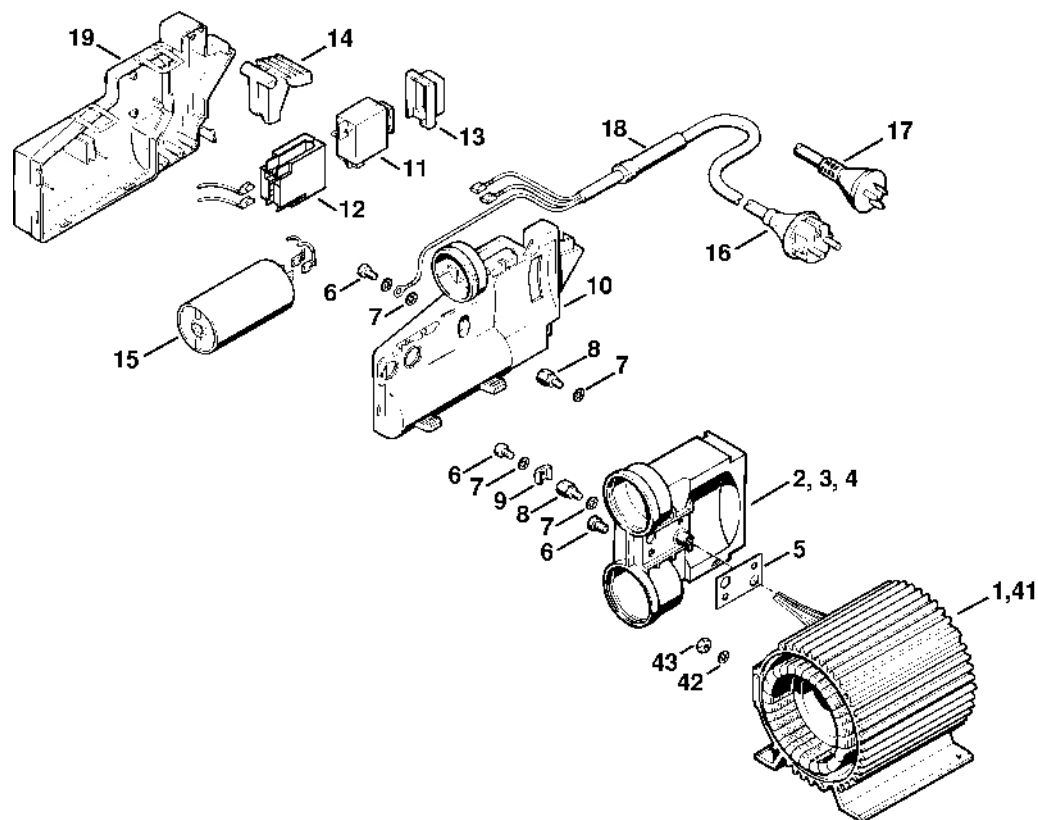
Rotor.....	2
Elektromotor, nožní spínač.....	4
Elektrická skříň.....	7
Kryt čerpadla .....	10
Regulační a bezpečnostní blok RE 110 K, RE 120 K.....	13
Kryt čerpadla RE 110 K, RE 120 K.....	16
Pistole .....	19
Pistole, tryska.....	21
Pistole, kopí RE 110 K s zařízením.....	23
Nářadí, příslušenství.....	26
Nářadí, příslušenství.....	28
Nářadí, příslušenství.....	30
Nářadí, příslušenství.....	32
Kryt čerpadla RE 100 K.....	34
Stříkací hlava, tryska (24.92), (13.91) .....	37
Svorka A19 .....	39
Kleště C19 .....	41
Montážní háček .....	43
Momentový klíč s optickým/akustickým ukazatelem akustickým.....	45
Momentový klíč.....	47
Momentový klíč s optickým/ akustickým.....	49
Momentový klíč.....	51
Stahovák.....	53
Montážní šroub.....	55
Montážní šroub.....	57
Montážní kužel .....	59



612ET022 GM

#	Číslo dílu	Popis	Množství	Obsahuje jeden nebo více článků	Poznámky
1	4703 600 1106	Rotor 230–240 V/50 Hz	1		
1	4703 600 1105	Rotor 230–240 V/50 Hz	1		
1	4703 600 1102	Rotor 230 V/50 Hz	1		E, F, NZ s nožním spínačem
2	9515 003 3040	Vnitřní kroužek 30x35x20	1		
3	4703 602 1100	Víko	1		
4	9503 003 5460	Kuličkové ložisko s drážkou 6004-2Z	1		
5	4703 602 9300	Podložka	1		
6	9110 313 0950	Šroub s plochou hlavou M5x10	3		
7	9079 319 0980	Šroub s plochou hlavou M5x16	3		
8	4703 607 3000	Ventilátor	1		
10	4703 706 2110	Kryt	1		
11	4703 708 2800	Zarážka	2		
12	9039 488 0685	Závitový šroub M4x16	2		
14	4703 791 5710	Rukojeť	1		
15	9291 021 0140	Podložka 6,4	2		
16	9045 371 1400	Válcový šroub M6x40	2		
40	4703 706 2100	Kryt	1		
41	4703 791 5700	Rukojeť	1		

# Elektromotor, nožní spínač



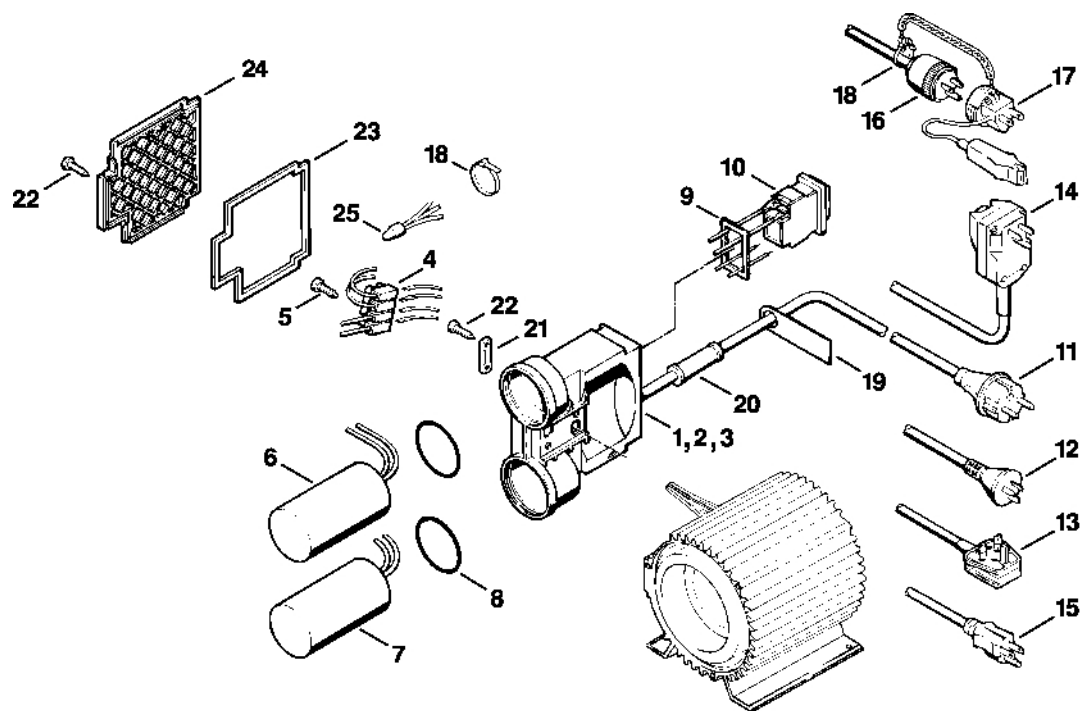
612ET023 GM

# Elektromotor, nožní spína

#	Číslo dílu	Popis	Množství	Obsahuje jeden nebo více článků	Poznámky
		Stator:	1		
1	4703 600 0500	Stator 230 V/50 Hz	1	2, 5 - 9	
1	4703 600 0501	Stator 230 V/50 Hz	1	2, 5 - 9	S
1	4703 600 0502	Stator 230 V/50 Hz	1		E, F, NZ s nožním spínačem
2	4703 432 1000	Elektrická skříň	1		
4	4717 432 1005	Elektrická skříňka	1		100–127 V
5	4703 609 0100	Těsnění	1		
6	9110 313 0950	Šroub s plochou hlavou M5x10	3		
7	9330 630 0120	Podložka vějířová 5,3	3		
8	4703 608 2010	Šrouby s přírubou	1		
9	4703 608 1310	Úhelník	1		
10	4717 432 1005	Elektrická skříňka	1		E, F, NZ s nožním spínačem
11	4717 435 0308	Spínač	1		E, F, NZ s nožním spínačem
12	4703 435 6000	Podpora	1		E, F, NZ s nožním spínačem
13	4717 439 0600	Těsnicí krytka	1		E, F, NZ s nožním spínačem
14	4717 435 2400	Ovládací páka	1		E, F, NZ s nožním spínačem

# Elektromotor, nožní spína

#	Číslo dílu	Popis	Množství	Obsahuje jeden nebo více položek	Poznámky
					nožní ovládání
15	4703 605 1001	Kondenzátor	1		E, F, NZ s nožním spínačem
16	4717 440 2005	Napájecí kabel	1		E, F s nožním spínačem
17	4717 440 2008	Napájecí kabel	1		NZ s nožním spínačem
18	4703 431 2400	Ochrana kabelu	1		E, F, NZ s nožním spínačem
19	4717 432 0600	Kryt	1		E, F, NZ s nožním spínačem
41	4703 600 0515	Stator 115 V/60 Hz	1		



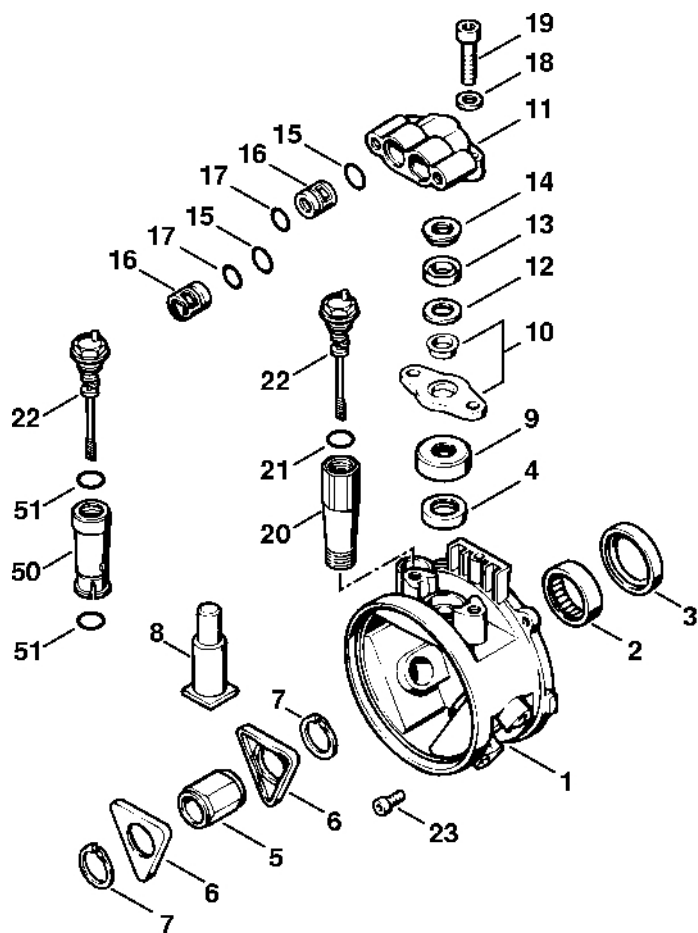
612ET005 LÄ

# Elektrická skříň

#	Číslo dílu	Popis	Množství	Obsahuje jeden nebo více článků	Poznámky
1	4703 432 1000	Elektrická skříň	1		
3	4717 432 1005	Elektrická skříňka	1		100–127 V
4	4703 431 2900	Svorkovnice	1		
4	4703 431 2905	Svorkovnice	1		KONEC
5	9099 021 1850	Parkerova šroub 2,9x19	2		
6	4703 605 1005	Kondenzátor 100–120 V	1		(množství podle potřeby)
6	4703 605 1000	Kondenzátor 200 V/50 Hz	1		
7	4703 605 1010	Kondenzátor 100–120 V	1		(množství podle potřeby)
8	9645 945 8123	O-kroužek 48x2,5	1		(množství podle potřeby)
9	4703 439 0500	Těsnění	1		
10	4703 435 0310	Spínač 100–120 V	1		J, GB
10	4703 435 0306	Spínač	1		USA, CDN
10	4703 435 0300	Hlavní vypínač 220–240 V	1		Evropa
11	4719 440 2000	Napájecí kabel Evropa	1		
12	4719 440 2004	Napájecí kabel AUS, NZ	1		
13	4719 440 2001	Napájecí kabel GB, IRL, MAL	1		
14	4719 440 2003	Napájecí kabel USA	1		USA
15	4703 440 2001	Napájecí kabel CDN	1		
16	4719 440 2002	Napájecí kabel	1		J, ROK
17	4703 440 0900	Spojovací díl	1		J
18	0751 010 7045	Kabelové svorky	1		S, J
19	4703 967 4200	Štítek na kabel	1		
20	4703 431 2400	Kabelová ochrana	1		
20	4703 431 2405	Ochrana kabelu	1		J

#	Číslo dílu	Popis	Množství	Obsahuje jeden nebo více položek	Poznámky
<b>21</b>	4703 431 2500	Kabelová spona	1		
<b>22</b>	9103 021 1830	Parkerova šroub 2,9x16	6		
<b>23</b>	4703 439 0510	Těsnění	1		
<b>24</b>	4703 432 0600	Víko	1		
<b>25</b>	4703 431 1900	Koncový spoj	2		S

# Kryt čerpadla



612ET024 GM

# Kryt čerpadla

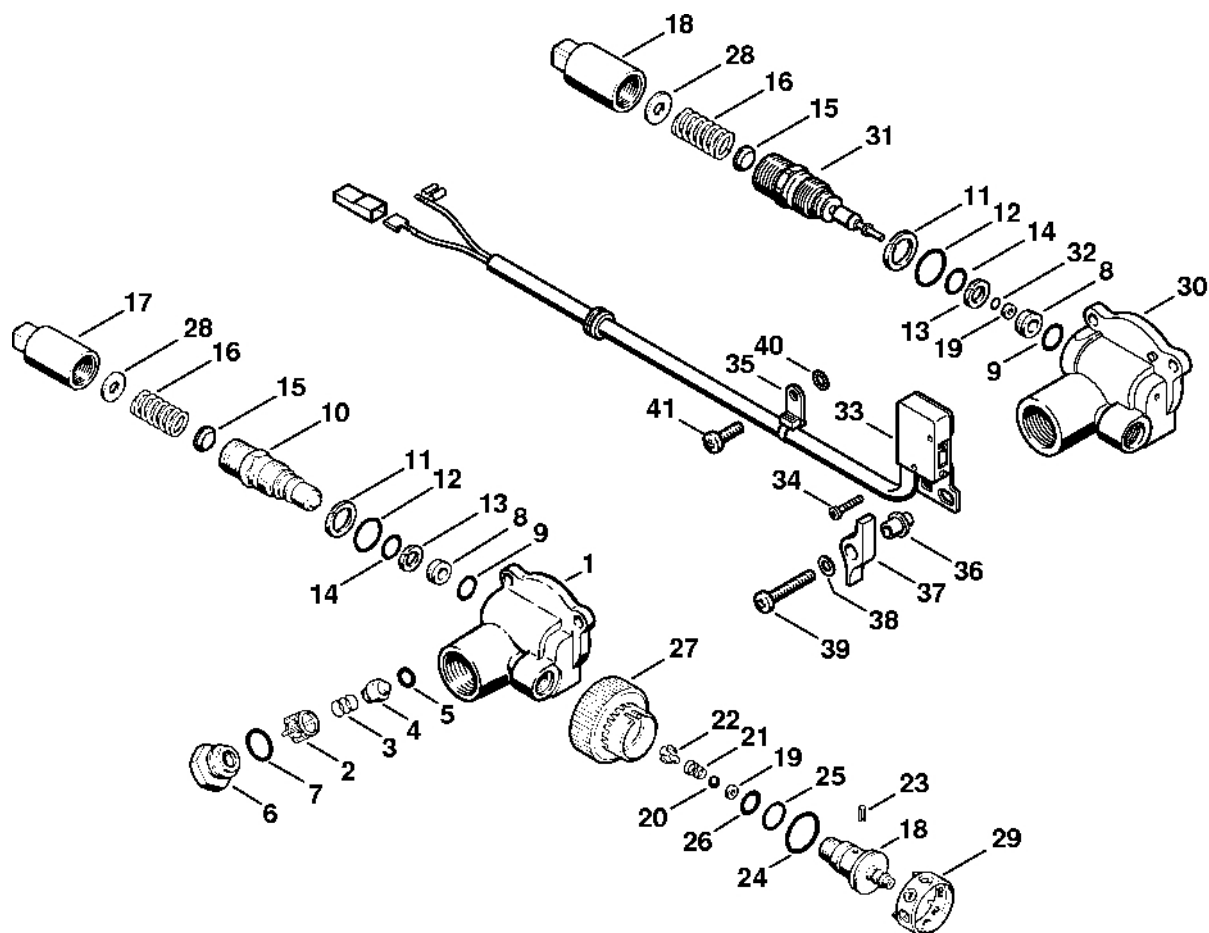
#	Číslo dílu	Popis	Množství	Obsahuje jeden nebo více článků	Poznámky
1	4703 700 4001	Kryt čerpadla	1	2 - 4, 20 - 22	
2	9513 003 4748	Jehlové pouzdro 35x42x12	1		
3	9633 003 3940	Těsnicí kroužek 35x47x7	1		
4	9630 003 2151	Těsnicí kroužek 20x28x7	3		
5	4703 708 6110	Ložisko	1		
6	4703 708 4900	Vodící deska	2		
7	9455 621 2790	Pojistný kroužek 25x1,2	2		
8	4724 701 3100	Píst	3		
9	4703 709 0300	Vysokotlaká miska	3		
10	4703 701 2010	Příruba	3		
11	4703 700 4610	Ventilový blok	3	12 - 17	
12	4703 709 2000	Těsnicí kroužek	3		
13	4703 709 2005	Těsnicí kroužek	3		
14	4703 709 2010	Těsnicí kroužek	3		
15	9645 945 7586	O-kroužek 17x1,5	6		
16	4703 700 6201	Ventil	6	17	
17	9645 945 1320	O-kroužek 13,5x1,5	6		
18	9294 021 0180	Podložka 8,4	6		
19	9045 371 1880	Válcový šroub M8x35	6		
20	4703 700 5801	Plnicí trubice oleje	1	21, 22	
21	9645 945 7581	O-kroužek 16x1,5	1		
22	4703 708 1300	Měřidlo oleje	1		
23	9045 371 0980	Válcový šroub M5x16	3		
	4703 007 1051	Sada těsnění pro 3 písty	1	12 - 15	
	4703 007 1050	Sada těsnění	1	3, 4, 12 - 15, 17, 21	
50	4703 700 5800	Plnicí trubka oleje	1	22, 51	

# Kryt čerpadla

#	Číslo dílu	Popis	Množství	Obsahuje jeden nebo více článků	Poznámky
51	9645 945 7581	O-kroužek 16x1,5	2		

# Regulační a bezpečnostní blok RE 110 K, RE 120

## K



612ET019 GM

# Regulační a bezpečnostní blok RE 110 K, RE 120

## K

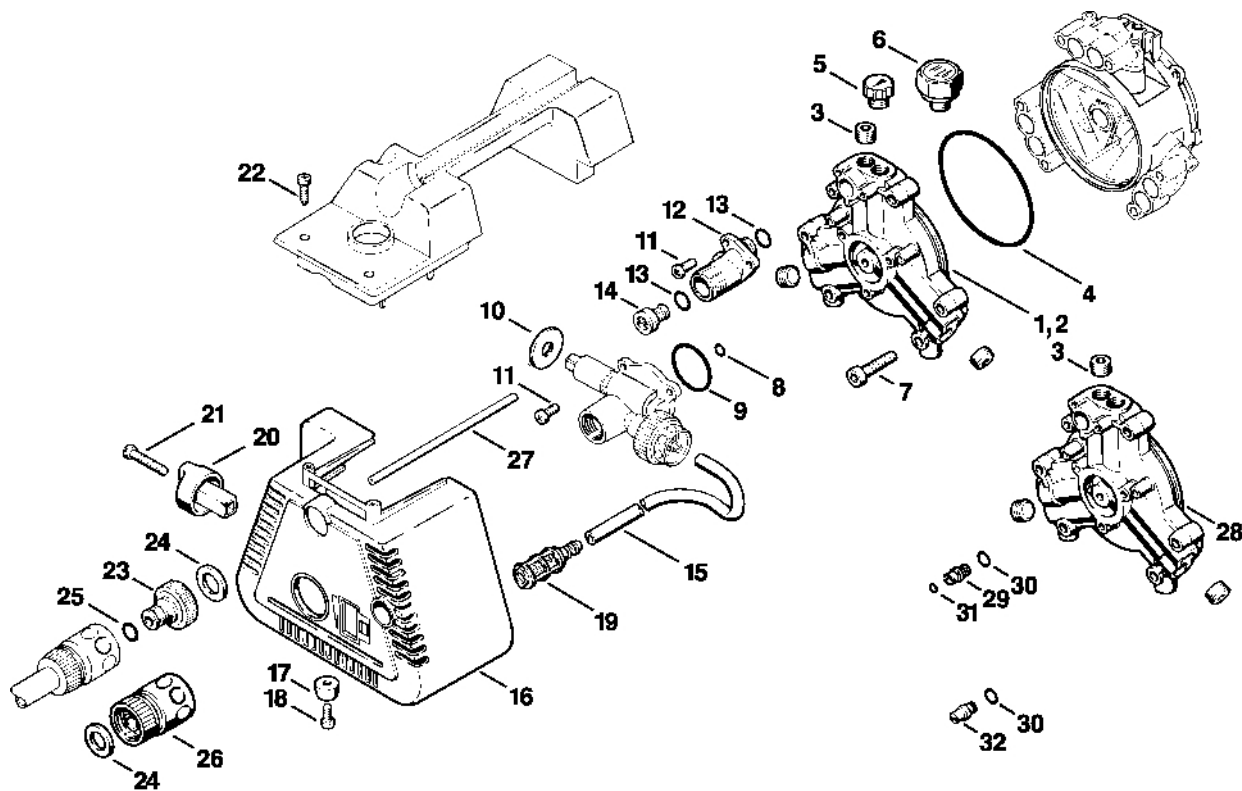
#	Číslo dílu	Popis	Množství	Obsahuje jeden nebo více článků	Poznámky
	4717 510 1000	Regulační a bezpečnostní blok	1	1 - 28	bez automatického zastavovacího zařízení
1	4703 511 0100	Tělo	1		
2	4703 512 0800	Ventilová klec	1		
3	4703 518 0200	Pružina	1		
4	4703 510 0305	Rozdělovací píst	1	5	
5	9645 945 7458	O-kroužek 5x2,5	1		
6	4703 510 0600	Závitová zátka	1	7	
7	9645 945 7561	O-kroužek 14x2	1		
8	4703 510 0500	Pouzdro ventilu	1	9	
9	9645 945 7494	O-kroužek 8,76x1,78	1		
10	4717 510 0300	Píst rozdělovače	1	11 - 14	
11	9652 945 1612	Opěrný kroužek 15,5–18,6 x 1,4	1		
12	9645 945 7569	O-kroužek 15x1,8	1		
13	9652 945 1611	Opěrný kroužek 9,6-12,8x1,2	1		
14	9645 951 0760	O-kroužek 9x2	1		
15	4703 513 0100	Držák pružiny	1		
16	4703 518 0205	Pružina	1		
17	4703 513 0200	Spojovací díl	1		
	4703 510 0400	Ventil	1	18 - 27	
18	4703 512 0700	Těleso ventilu	1		
19	9652 945 1604	Opěrný kroužek 3/6x1,4	1		
20	9516 003 2020	Kulička Ø 5 mm	1		
21	4703 518 0210	Pružina	1		
22	4703 518 0500	Zátka	1		
23	9380 620 1650	Pružný kolík 3x8	1		

# Regulační a bezpečnostní blok RE 110 K, RE 120

## K

#	Číslo dílu	Popis	Množství	Obsahuje jeden nebo více článků	Poznámky
24	9645 945 7663	O-kroužek 21x1,5	1		
25	9645 945 7543	O-kroužek 13x1,5	1		
26	9645 945 7504	O-kroužek 10x2	1		
27	4703 512 0400	Tlačítko	1		
28	0000 958 0609	Podložka	2		
29	4703 512 0900	Kontrolní kroužek	1		
41	9039 488 0988	Závitový šroub M5x16	3		
41	9039 488 0988	Závitový šroub M5x16	2		J s automatickou aretací
	4703 007 1057 těsnění	Sada	1	2, 3, 5, 7, 9, 11 - 14, 19, 20, 24 - 26, 32	

# Kryt čerpadla RE 110 K, RE 120 K



612ET008 LÄ

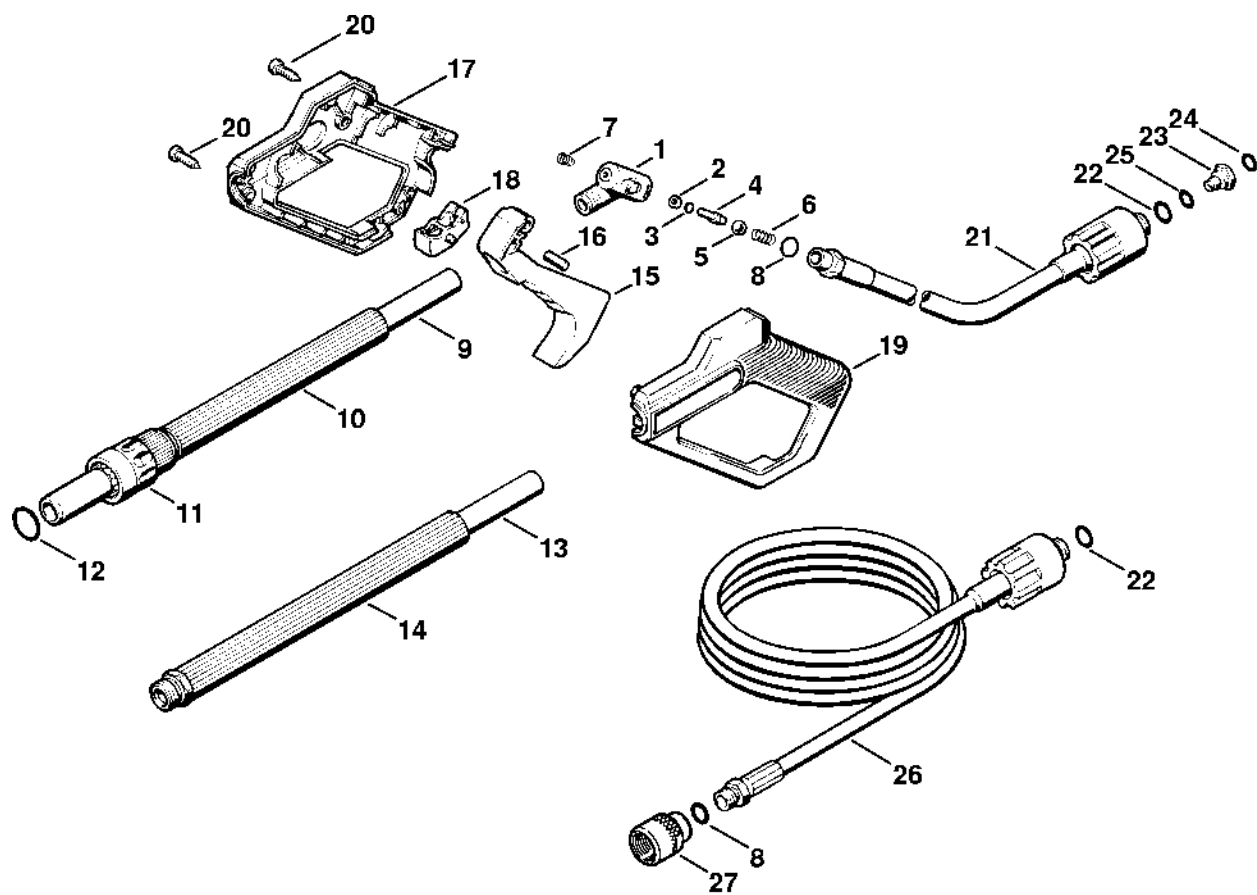
# Kryt čerpadla RE 110 K, RE 120 K

#	Číslo dílu	Popis	Množství	Obsahuje jeden nebo více článků	Poznámky
2	4703 700 0910	Kryt čerpadla	1	3, 4, 6	
3	9146 795 1520	Závitová zátka M16x1,5	5		
4	9645 945 8864	O-kroužek 104,37 x 3,53	1		
6	4703 512 0505	Manometr	1		
7	9045 371 1900	Válcový šroub M8x40	6		
8	9645 945 7484	O-kroužek 8x2	1		
9	9645 945 8073	O-kroužek 44x2	1		
10	4703 518 0600	Podložka Ø 14/36x2 mm	1		
11	9039 488 0988	Šroub s vnitřním závitem M5x16	6		
12	4703 700 9800	Sací potrubí	1	13	
13	9645 945 7531	O-kroužek 12,3x2,4	2		
14	4703 700 8805	Síto	1	13	
15		Hadice 6x1,5x800 mm	1		
	4703 701 6005	Hadice 6x1,5 mm x 1 m	1		
16	4703 706 2115	Kryt	1		
17	4703 708 2800	Zarážka	2		
18	9039 488 0685	Závitový šroub M4x16	2		
19	4712 701 6600	Sací filtr	1		
20	4703 512 0410	Tlačítko	1		
21	9041 216 0780	Válcový šroub M4x40	1		
22	9104 003 9942	Parkerův šroub P4x20	2		
23	4719 700 7300	Spojka pro ohebnou hadici	1	24, 25	
24		Plochá těsnění	1		
25		O-kroužek	1		
	4719 007 1053	Sada spojovacích těsnění pro ohebnou hadici	1	24, 25	
26	4719 700 7310	Spojka pro ohebnou hadici	1	24	USA

# Kryt čerpadla RE 110 K, RE 120 K

#	Číslo dílu	Popis	Množství	Obsahuje jeden nebo více položek	Poznámky
<b>27</b>	4703 706 3300	Trubka 140 mm	1		
<b>30</b>	9645 945 7481	O-kroužek 8x1	1		
<b>31</b>	4717 708 9300	Podložka	1		
	4703 007 1050 těsnění	Sada	1	4, 8, 9, 13, 31	

# Pistole

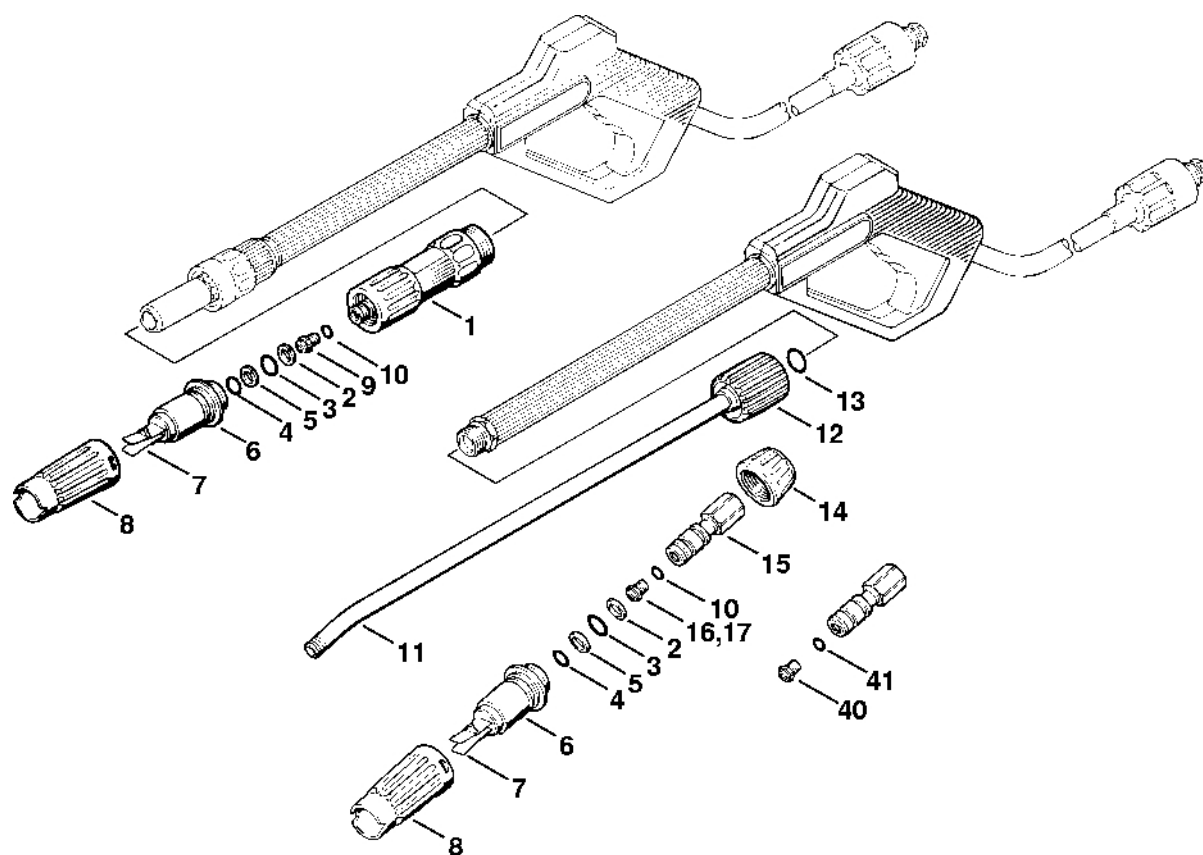


612ET027 GM

# Pistole

#	Číslo dílu	Popis	Množství	Obsahuje jeden nebo více článků	Poznámky
1	4703 700 6210	Ventil	1	2 - 8	
2	9652 945 1604	Opěrný kroužek 3/6x1,4	1		
3	9645 951 3133	O-kroužek 2,9 x 1,78	1		
4	4925 500 6500	Šroub s přírubou	1	2, 3	
5	9516 003 3020	Kulička Ø 8 mm	1		
6	4915 505 0100	Pružina	1		
7	4915 505 0120	Oblast	1		
8	9645 945 7522	O-kroužek 11x2	1		
	4900 501 0600	Pouzdro rukojeti	1		
13	4915 500 1120	Lance	1	14	
14		Rukojeť 310 mm	1		
	4900 501 0600	Obal rukojeti	1		
15	4915 500 1500	Páka	1	16	
16	9371 470 2620	Válcový kolík 5x20	1		
17	4915 502 1811	Držák pravé rukojeti	1		
18	4915 502 1600	Bezpečnostní tlačítko	1		
19	4915 502 1803	Levý držák rukojeti	1		
20	9104 003 9942	Šroub Parker P4x20	5		
21	4915 500 0800	Vysokotlaký hadice 8 m	1		
22	9645 945 7561	O-kroužek 14x2	1		
23	4915 500 6300	Tryska	1	24, 25	
24	9645 945 7484	O-kroužek 8x2	1		
25	9645 945 7477	O-kroužek 7x2	1		
	4703 007 1052	Sada těsnění	1	2 - 8	
26	4915 500 0810	Prodlužovací hadice pro vysokotlaký hadici 8 m	1	8, 22, 27	
27	4915 503 0800	Spojka	1		

# Pistole, kopí

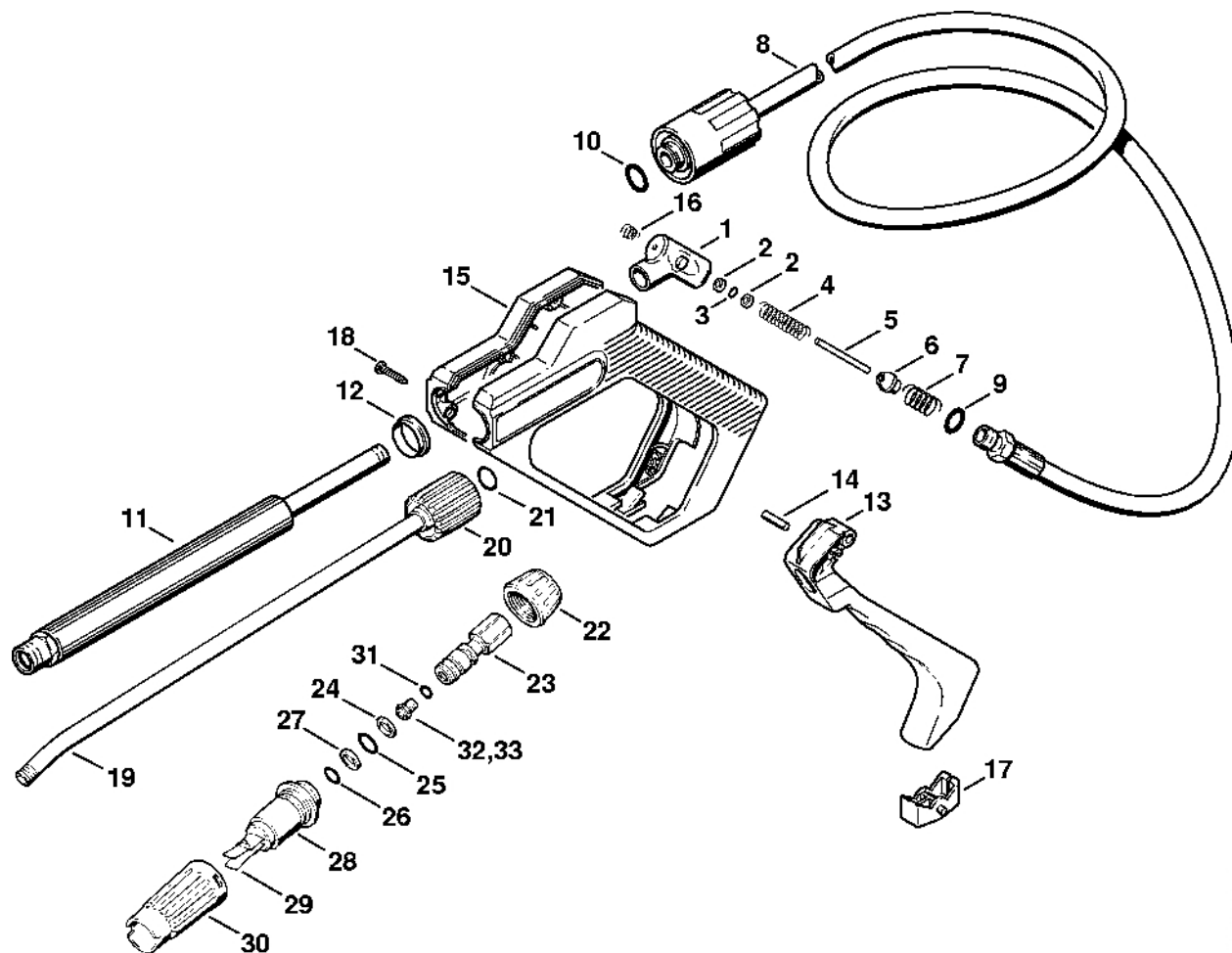


612ET025 GM

# Pistole, kopí

#	Číslo dílu	Popis	Množství	Obsahuje jeden nebo více článků	Poznámky
2	9652 945 1613	Opěrný kroužek 11,7-14,5x1,2	1		
3	9645 945 7520	O-kroužek 10,82x1,78	1		
4	9645 945 7494	O-kroužek 8,76 x 1,78	1		
5	9652 945 1614	Opěrný kroužek 12,4-14,7 x 2	1		
6	4915 500 1000	Kryt	1	7, 8	
7	4915 502 1310	Listová pružina	1		
8	4915 502 1420	Nastavovací pouzdro	1		
10	9645 945 7465	O-kroužek 6x1-NBR70	1		
	4915 500 0905	Lance	1	2 - 8, 11 - 15	
11	4915 500 0906	Lance	1	2 - 5, 12 - 15	
12	4915 503 0200	Matice	1		
13	9645 945 7501	O-kroužek 9,3x2,4	1		
14	4915 503 2800	Krytka	1		
15	4915 500 2800	Tělo trysky	1	2 - 5	
16	4915 500 6321	Tryska 0255	1	10	
	4703 007 1055	Sada těsnění	1	2 - 5	
40	4915 500 6320	Tryska 0320	1	41	
41	9645 945 7465	O-kroužek 6x1-NBR70	1		

# Pistole, tryska RE 110 K s zařízením



612ET020 GM

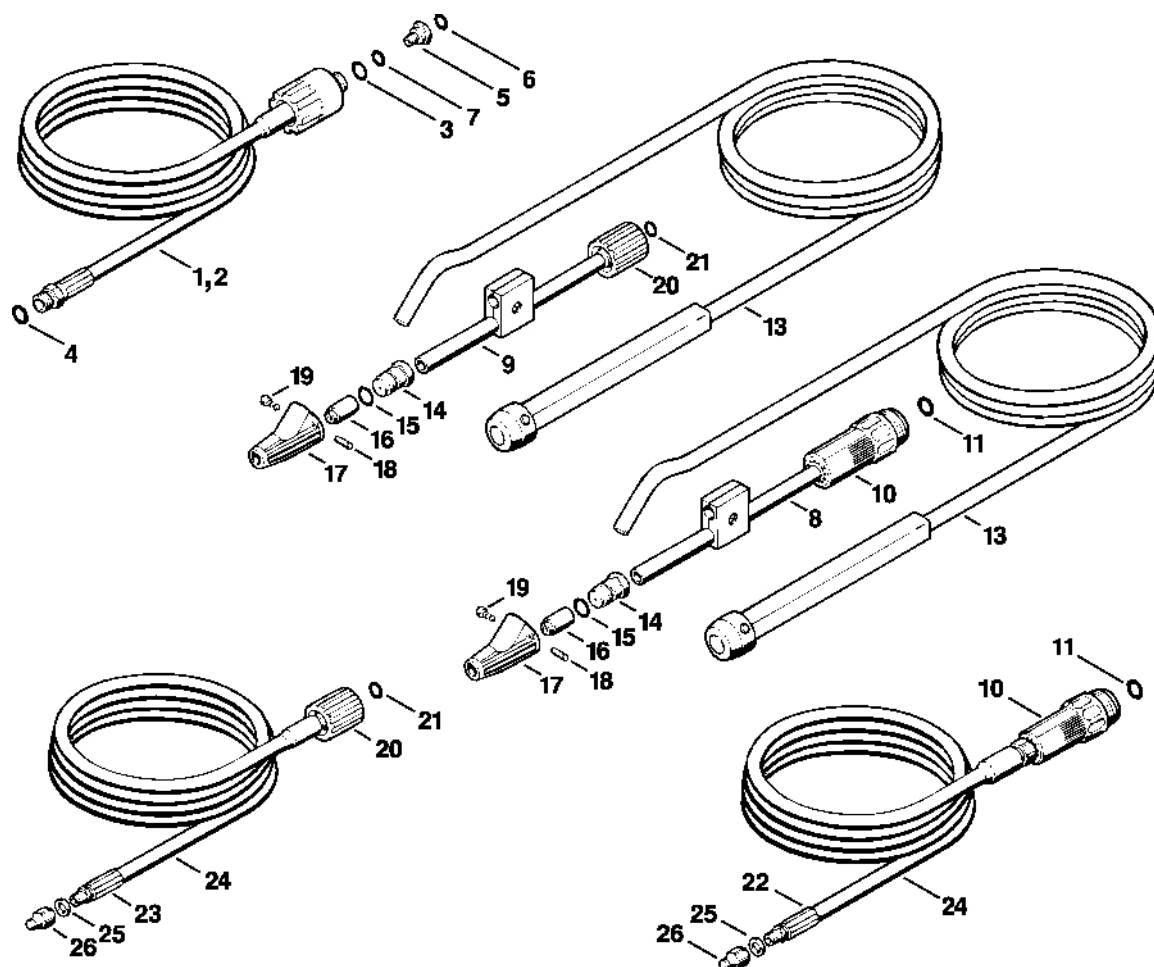
# Pistole, tryska RE 110 K s zařízením

#	Číslo dílu	Popis	Množství	Obsahuje jeden nebo více článků	Poznámky
	4915 500 1300	Pistole	1	1 - 18	
<b>1</b>	4915 503 0600	Ventil	1		
<b>2</b>	4915 505 0500	Podložka	2		
<b>3</b>		O-kroužek 2,6x1,2	1		
<b>4</b>	4915 505 0110	Pružina	1		
<b>5</b>	4915 503 0700	Šroub s přírubou	1		
<b>6</b>		Kužel	1		
<b>7</b>	4915 505 0100	Pružina	1		
<b>8</b>	4915 500 0800	Vysokotlaký hadice 8 m	1	9, 10	
<b>9</b>	9645 945 7522	O-kroužek 11x2	1		
<b>10</b>	9645 945 7561	O-kroužek 14x2	1		
	4719 007 1052	Sada těsnění	1	2 - 7, 9, 10, 16	
<b>11</b>	4915 500 1100	Lance	1	12	
<b>12</b>	4915 505 0200	Pouzdro	1		
<b>13</b>	4915 500 1500	Páka	1	14	
<b>14</b>	9371 470 2620	Válcový kolík 5x20	1		
<b>15</b>	4915 500 6605	Rukojeť	1	18	
<b>16</b>	4915 505 0120	Pružina	1		
<b>17</b>	4915 502 1600	Bezpečnostní tlačítko	1		
<b>18</b>	9104 003 9942	Parkerův šroub P4x20	5		
<b>19</b>	4915 500 0907	Lance	1	20	
<b>20</b>	4915 503 0200	Matice	1		
<b>21</b>	9645 945 7501	O-kroužek 9,3 x 2,4	1		
<b>22</b>	4915 503 2800	Krytka	1		
<b>23</b>	4915 500 2800	Tělo trysky	1	24 - 27	
<b>24</b>	9652 945 1613	Opěrný kroužek 11,7–14,5 x 1,2	1		

# Pistole, tryska RE 110 K s zařízením

#	Číslo dílu	Popis	Množství	Obsahuje jeden nebo více článků	Poznámky
<b>25</b>	9645 945 7520	O-kroužek 10,82 x 1,78	1		
<b>26</b>	9645 945 7494	O-kroužek 8,76 x 1,78	1		
<b>27</b>	9652 945 1614	Opěrný kroužek 12,4–14,7 x 2	1		
<b>28</b>	4915 500 1000	Kryt	1	29, 30	
<b>29</b>	4915 502 1310	Listová pružina	1		
<b>30</b>	4915 502 1420	Nastavovací pouzdro	1		
<b>31</b>	9645 945 7465	O-kroužek 6x1-NBR70	1		
<b>32</b>	4915 500 6325	Tryska 0530	1	31	J 50 Hz
<b>33</b>	4915 500 6308	Tryska 0550	1	31	J 60 Hz
	4703 007 1055	Sada těsnění	1	24 - 27	

# Nástroje, příslušenství

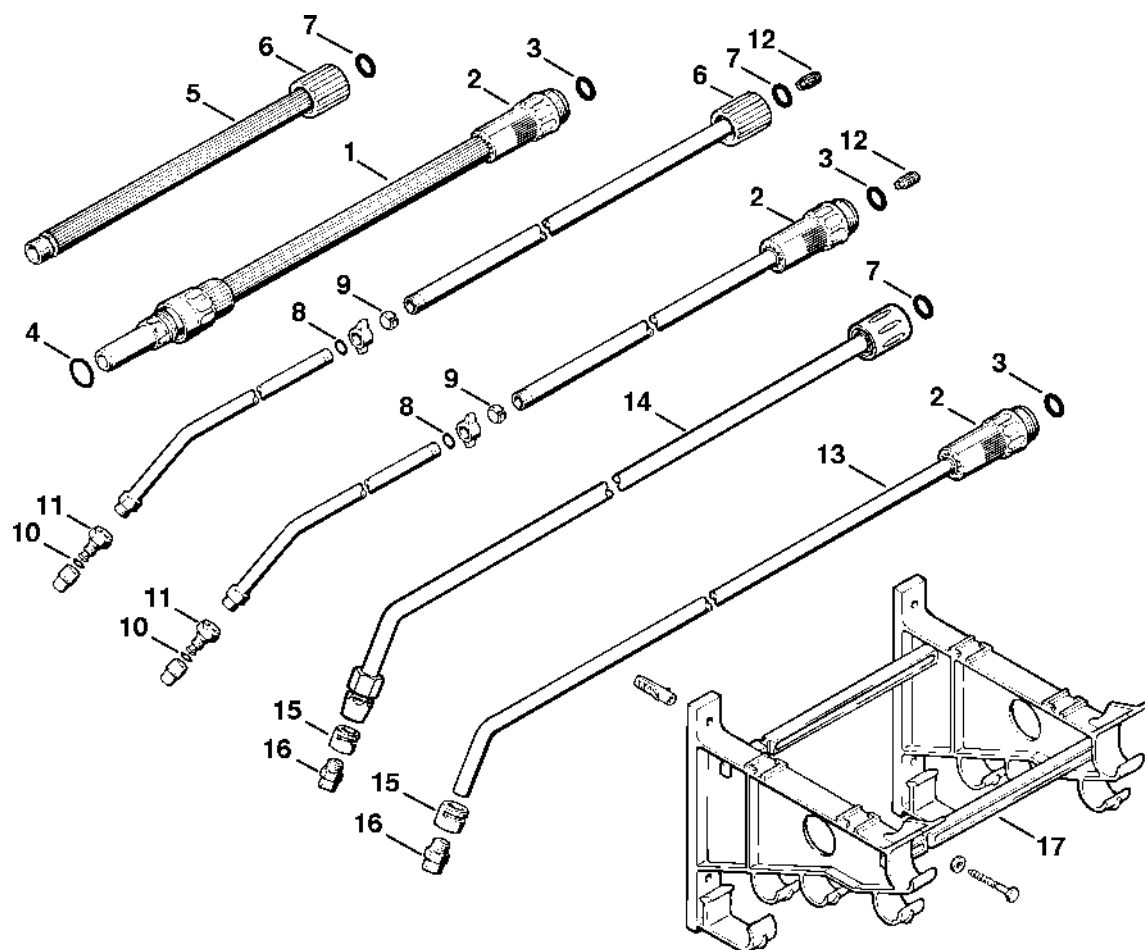


612ET011.LÄ

# Nástroje, příslušenství

#	Číslo dílu	Popis	Množství	Obsahuje jeden nebo více článků	Poznámky
1	4915 500 0800	Vysokotlaký hadice 8 m	1	3, 4	
2	4915 500 0805	Vysokotlaký hadice 16 m	1	3, 4	
3	9645 945 7561	O-kroužek 14x2	1		
4	9645 945 7522	O-kroužek 11x2	1		
5	4915 500 6300	Buse	1	6, 7	
6	9645 945 7484	O-kroužek 8x2	1		
7	9645 945 7477	O-kroužek 7x2	1		
9	4900 500 1800	Pískovací zařízení s vodním postřikem	1	13 - 20	
13	4900 500 0510	Ohebná sací hadice	1		
14	4915 500 3810	Stříkací hlava	1	15 - 19	
15	9645 945 7522	O-kroužek 11x2	1		
16	4915 502 1031	Tryska na pískování	1		
17	4915 502 1120	Tělo trysky	1		
18	4900 505 2100	Kolík	1		
19	9103 021 1730	Parker šroub 2,9x6,5	1		
20	4915 503 0200	Matice	1		
21	9645 945 7501	O-kroužek 9,3x2,4	1		
23	4900 500 1700	Sada na čištění potrubí	1	20, 21, 24 - 26	
24		Vysokotlaký hadice	1		
25	9636 815 0915	Těsnicí kroužek 10x14x1,5	1		
26	4915 502 1030	Tryska	1		
	4703 007 1054 těsnění	Sada	1	3, 6, 11, 21	

# Nástroje, příslušenství

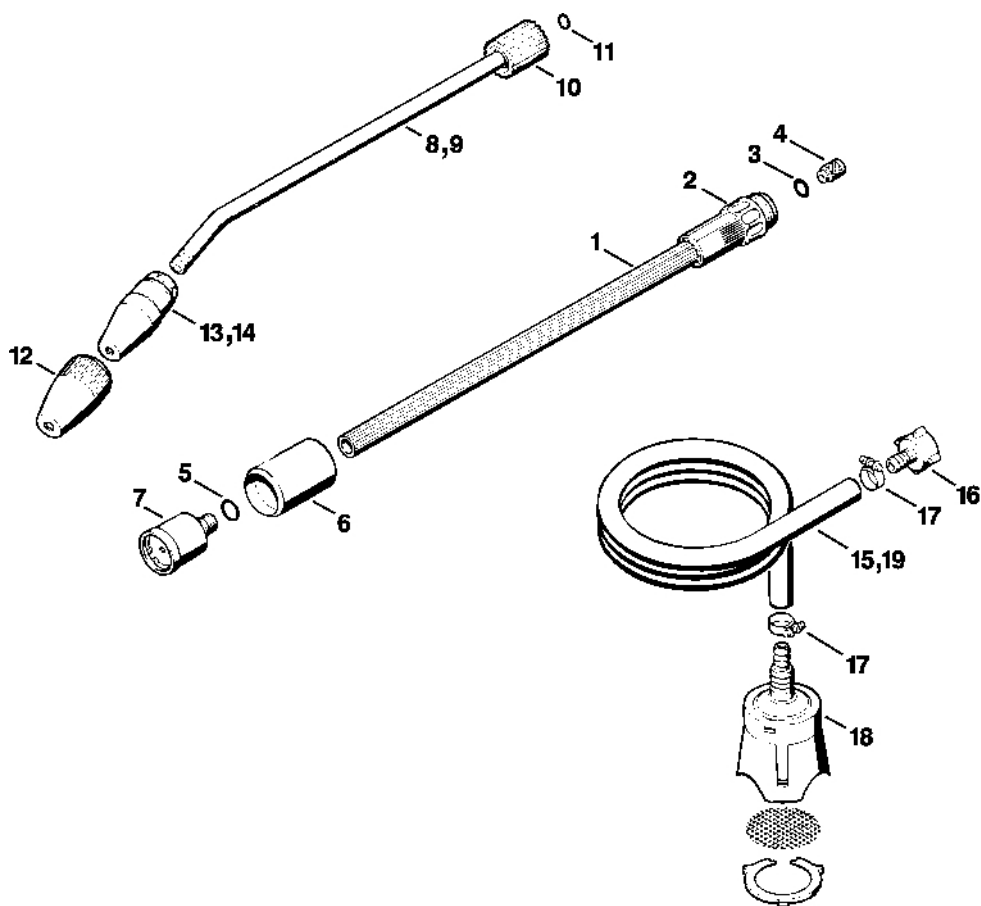


612ET026 GM

# Nástroje, příslušenství

#	Číslo dílu	Popis	Množství	Obsahuje jeden nebo více článků	Poznámky
5	4900 500 0300	Prodloužení tyče	1	6, 7	
6	4915 503 0200	Matice	1		
7	9645 945 7501	O-kroužek 9,3x2,4	2		
	4900 500 2100	Teleskopická trubka	1	6 - 12	
8	9645 945 7484	O-kroužek 8x2	1		
9	4900 503 0300	Upevňovací kroužek	1		
10	9645 945 7475	O-kroužek 6,75x1,78	1		
11	4900 502 1000	Tryska	1		
12	4900 502 0700	Filtr	1		
14	4900 500 1903	Ohnutá tryska	1	7, 15, 16	
15	4900 502 0900	Ochranná krytka	1		
16	4900 502 1033	Buse 2506	1		
17	4900 500 2300	Nástěnný držák s upevňovacími prvky	1		
	4703 007 1054	Sada těsnění	1	3, 4, 7	

# Nástroje, příslušenství

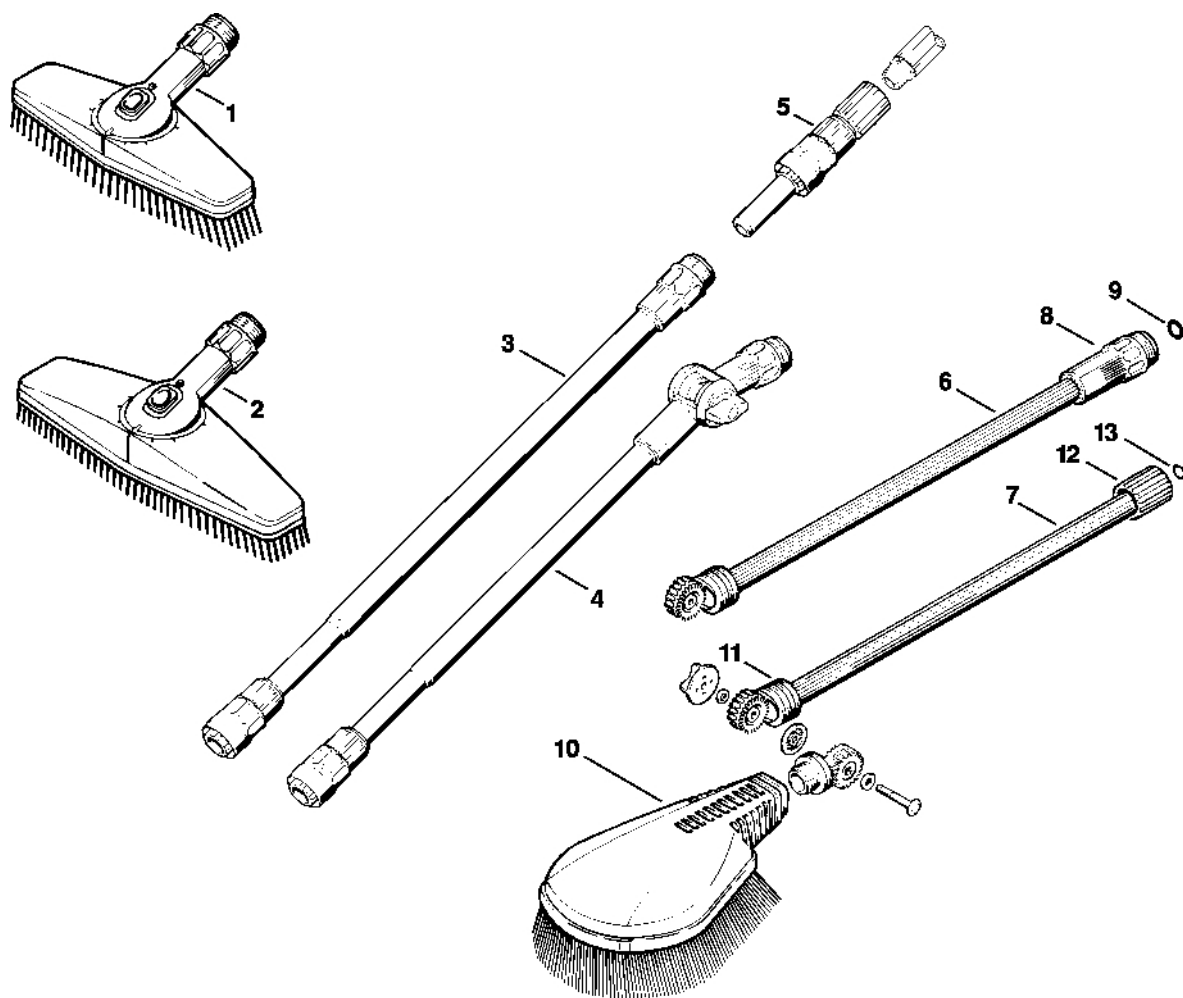


612ET017 LÄ

# Nástroje, příslušenství

#	Číslo dílu	Popis	Množství	Obsahuje jeden nebo více článků	Poznámky
5	9645 945 7558	O-kroužek 14x1,5	1		
6	4900 502 0910	Ochranná krytka	1		
9	4900 500 1635	Turbodýza 035	1	10 - 12, 14	
10	4915 503 0200	Matice	1		
11	9645 945 7501	O-kroužek 9,3x2,4	1		
12	4900 502 0911	Krytka	1		
14	4900 500 1636	Turbodýza 035	1	12	
	4900 007 1012	Sada pro opravu turbodmychadla 035	1		
15	4900 500 0500	Ohebná sací hadice	1	16 - 19	
16	4900 500 0100	Spojka pro hadici	1		
17	9771 021 1500	Svorka 16-25	2		
18	4900 500 2400	Sací síto	1		
19		Hadice 1/2"x3 m	1		
	4706 678 1150	Hadice 1/2"x1 m	3		

# Nástroje, příslušenství

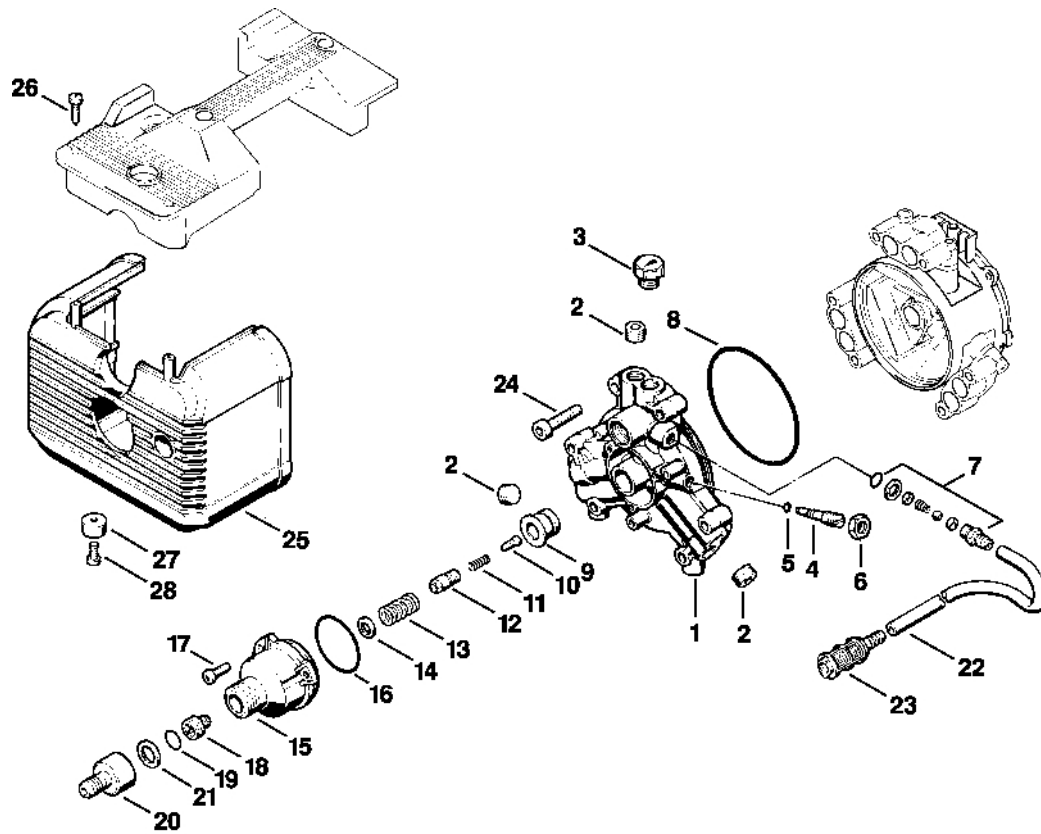


612ET013 LÄ

# Nástroje, příslušenství

#	Číslo dílu	Popis	Množství	Obsahuje jeden nebo více článků	Poznámky
1	4900 500 3010	Mycí kartáč	1		
2	4900 500 3020	Mopová kartáčová hlava	1		
3	4900 500 0310	Prodloužení tyče	1		
4	4900 500 0311	Prodloužení tyče s kloubem	1		
5	4900 500 0200	Spojovací díl	1		
7	4900 500 3000	Turbokartáč	1	10 - 13	
10	4900 500 3100	Hlavice kartáče	1		
11	4900 500 0700	Kloub	1		
12	4915 503 0200	Matice	1		
13	9645 945 7501	O-kroužek 9,3x2,4	1		

# Kryt čerpadla RE 100 K



612ET015 LÄ

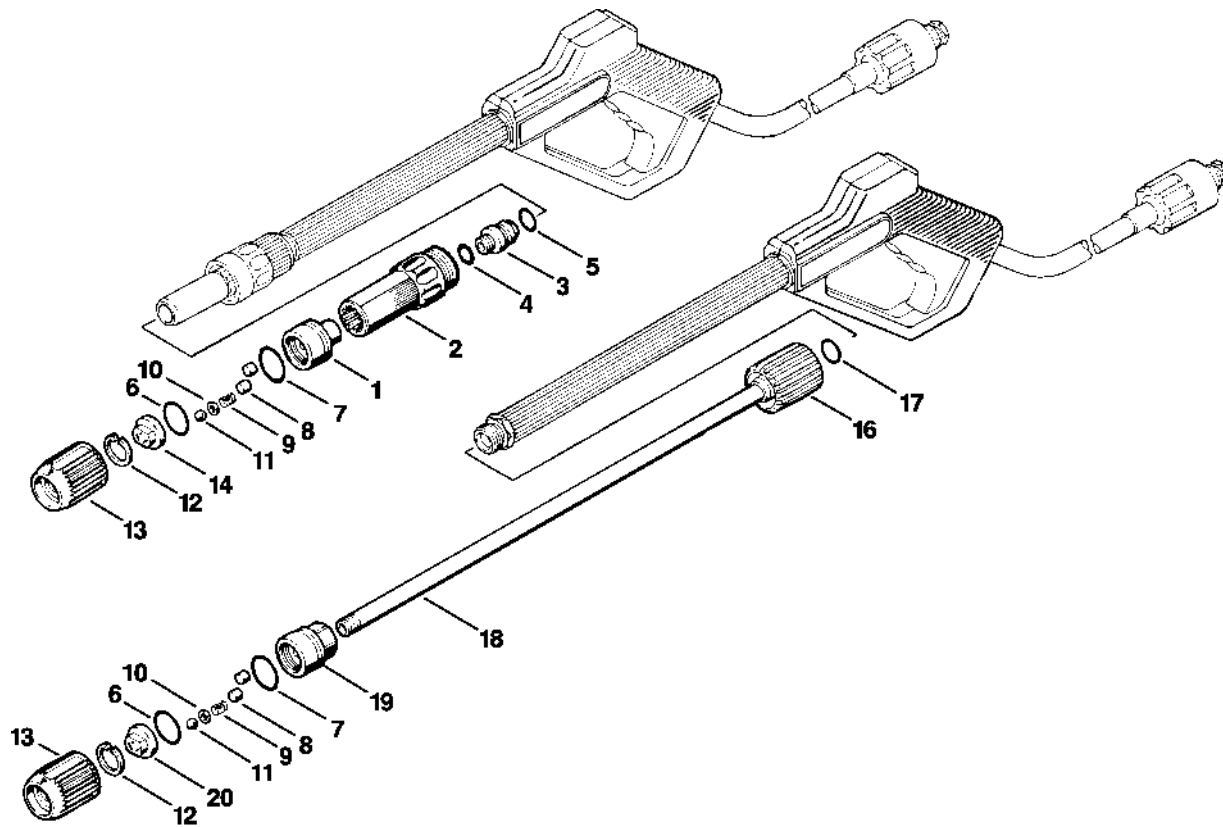
# Kryt čerpadla RE 100 K

#	Číslo dílu	Popis	Množství	Obsahuje jeden nebo více článků	Poznámky
1	4703 700 0900	Kryt čerpadla	1	2 - 8	
2	9146 795 1520	Závitová zátka M16x1,5	5		
3	4703 512 0500	Manometr	1		
4	4703 510 0800	Nastavovací ručička	1	5	
5	9645 945 7451	O-kroužek 4,5x1,5	1		
6	9210 260 1340	Šestihranná matice M10x1	1		
7	4703 510 0200	Zpětný ventil	1		
8	9645 945 8864	O-kroužek 104,37x3,53	1		
9	4703 700 6220	Ventil	1	10 - 12	
10	4703 708 1200	Jehla ventilu	1		
11	4703 708 3300	Pružina	1		
12	4703 701 8700	Těleso ventilu	1		
13	0000 998 1004	Ohnutá pružina	1		
14	4703 708 9300	Podložka	1		
15	4703 700 7600	Sací trubice	1	16	
16	9645 945 8134	O-kroužek 50x2	1		
17	9039 488 0988	Závitový šroub M5x16	3		
18	4703 700 8800	Síto	1	19	
19	9645 945 7561	O-kroužek 14x2	1		
20	4900 500 0100	Spojka pro ohebnou hadici	1	21	
21	9636 965 1488	Těsnicí kroužek 14x24x2	1		
22		Hadice 6x1,5x800 mm	1		
	4703 701 6005	Hadice 6x1,5 mm x 1 m	1		
23	4712 701 6600	Sací síto	1		
24	9045 371 1900	Válcový šroub M8x40	6		
25	4703 706 2105	Kryt	1		

# Kryt čerpadla RE 100 K

#	Číslo dílu	Popis	Množství	Obsahuje jeden nebo více článků	Poznámky
<b>26</b>	9104 003 9942	Šroub Parker P4x20	2		
<b>27</b>	4703 708 2800	Zarážka	2		
<b>28</b>	9039 488 0685	Závitový šroub M4x16	2		

# Projekční hlava, tryska (24.92), (13.91)



612ET016 LÄ

# Projekční hlava, tryska (24.92), (13.91)

#	Číslo dílu	Popis	Množství	Obsahuje jeden nebo více článků	Poznámky
6	9645 945 7728	O-kroužek 25x2 Do sériového čísla: 023605624	1		
7	9645 945 7754	O-kroužek 26,5 x 2,5 Do sériového čísla: 023605624	1		
8	4915 502 3600	Zátka Do sériového čísla: 023605624	2		
9	0000 997 0408	Pružina Do sériového čísla: 023605624	1		
10	9291 021 0050	Podložka 2,2 Do sériového čísla: 023605624	1		
11	9516 003 2020	Kulička Ø 5 mm Do sériového čísla: 023605624	1		
12	9456 621 2791	Pojistný kroužek 25x1,2 Do sériového čísla: 023605624	1		
13	4915 502 1410	Nastavovací pouzdro Do sériového čísla: 023605624	1		
	4915 500 0904	Lance Do sériového čísla: 023595161	1	6 - 13, 16 - 20	
16	4915 503 0200	Matice Do sériového čísla: 023595161	1		
17	9645 945 7501	O-kroužek 9,3x2,4 Do sériového čísla: 023595161	1		
18		Hadice 3,1 x 5,7 x 135 mm, R3 Do sériového čísla: 023595161	1		
19		Tělo trysky Do sériového čísla: 023595161	1		
20		Vložka trysky Do sériového čísla: 023595161	1		
	4703 007 1053	Sada těsnění Do sériového čísla: 023595161	1	6 - 11	