

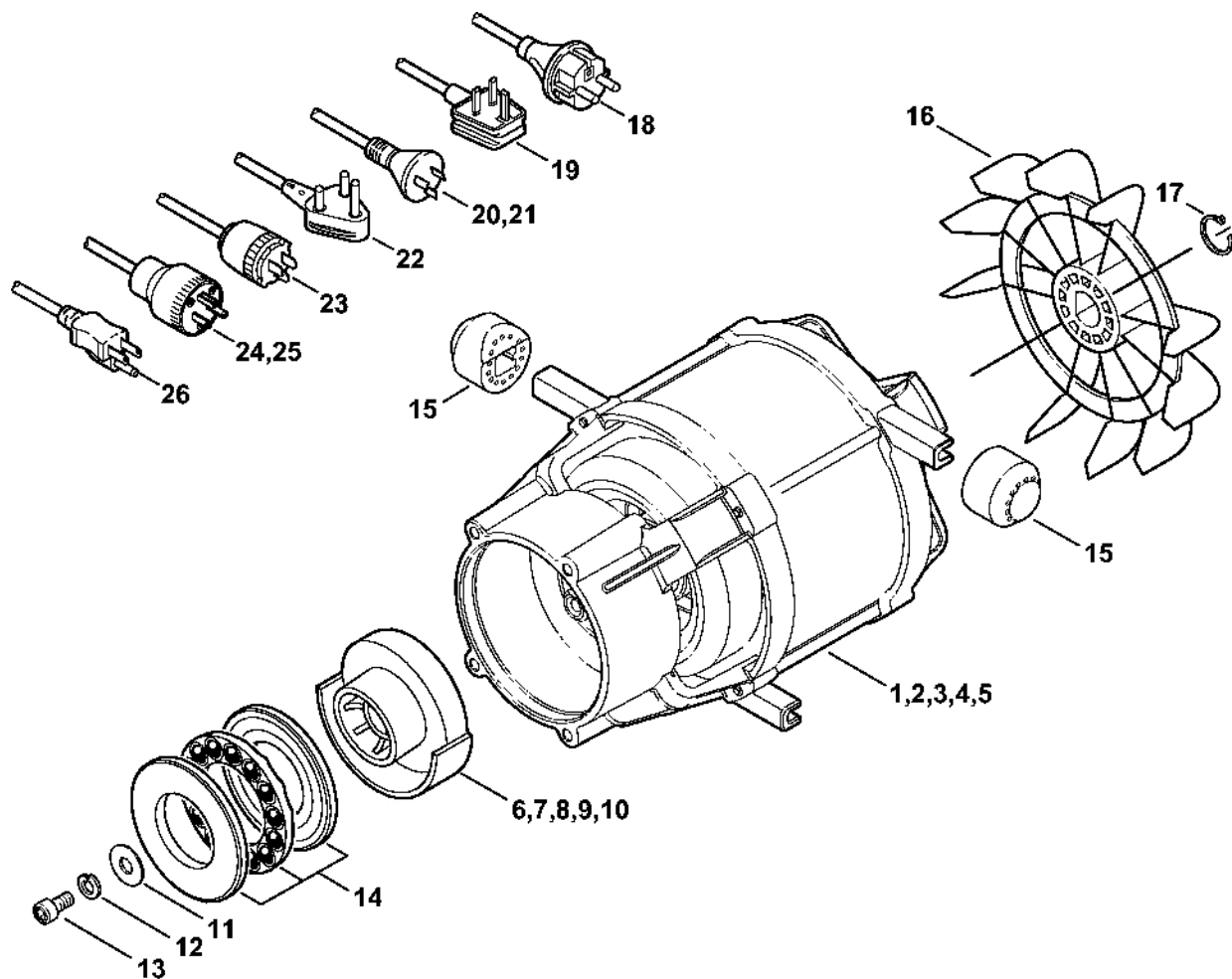
RE 118

Seznam dílů**27.01.2023****Francie,
francouzština**

Obsah

Elektromotor, napájecí kabel	2
Kryt čerpadla, ventilový blok	4
Vozík	7
Kryt RE 118	10
Pistole, kopí.....	12
Příslušenství	15
Plochá hadice s kazetou	17
Mycí kartáč, flexibilní sací hadice.....	19
Sada na čištění potrubí, zařízení na pískování s vodním postřikem	21
Čistič povrchů RA 101	23
Číslo stroje	26
Momentový klíč s optickým/akustickým ukazatelem akustickým	28
Momentový klíč	30
Momentový klíč s optickým/akustickým ukazatelem akustickým	32
Momentový klíč	34
Demontážní nástroj M8.....	36
Kontrolní manometr	38
Šroubovák T10.....	40
Montážní nástroj	42

Elektromotor, napájecí kabe

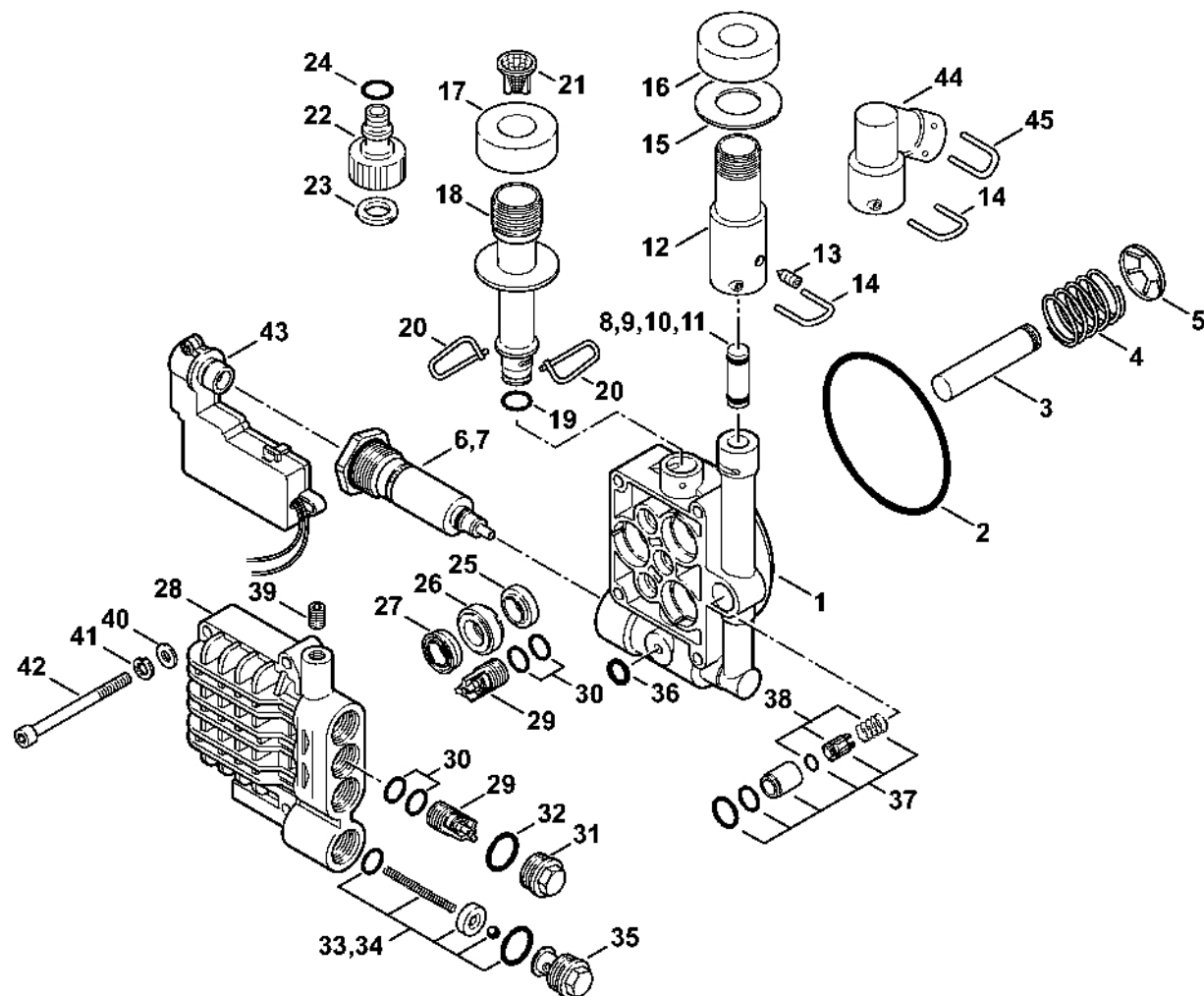


651ET028 GM

Elektromotor, napájecí kabe

#	Číslo dílu	Popis	Množství	Obsahuje jeden nebo více článků	Poznámky
1	4766 600 0200	Elektromotor 230 V/50 Hz	1		
2	4766 600 0201	Elektromotor 100 V/50 Hz	1		J 50 Hz
3	4765 600 0204	Elektromotor 100 V/60 Hz	1		J 60 Hz
4	4766 600 0202	Elektromotor 100 V/60 Hz	1		TT
6	4766 760 8700	Nutace disku 7,5°	1	11 - 13	
7	4765 760 8702	Nutační disk 6,2°	1	11 - 13	J 50 Hz
8	4765 760 8701	Nutace disku 5,1°	1	11 - 13	J 60 Hz
9	4765 760 8703	Nutace disku 5,5°	1	11 - 13	TT
11	9298 021 3571	Podložka 6,4x22x1,5	1		
12	9321 621 0140	Podložka Grower 6	1		
13	9045 318 1260	Válcový šroub M6x12	1		
14	4765 764 2350	Jehlové ložisko	1		
15	4738 602 4300	Zarážka	4		
16	4776 607 3000	Ventilátor	1		
17	4765 602 0500	Pojistný kroužek	1		
18	4765 440 2000	Napájecí kabel Europa	1		
19	4765 440 2001	Napájecí kabel GB, IRL, MAL	1		
20	4765 440 2006	Napájecí kabel AR	1		
21	4765 440 2003	Napájecí kabel AUS, NZ	1		
22	4765 440 2002	Napájecí kabel ZA	1		
23	4765 440 2004	Napájecí kabel J	1		
24	4765 440 2008	Napájecí kabel TT	1		

Kryt čerpadla, ventilový blok



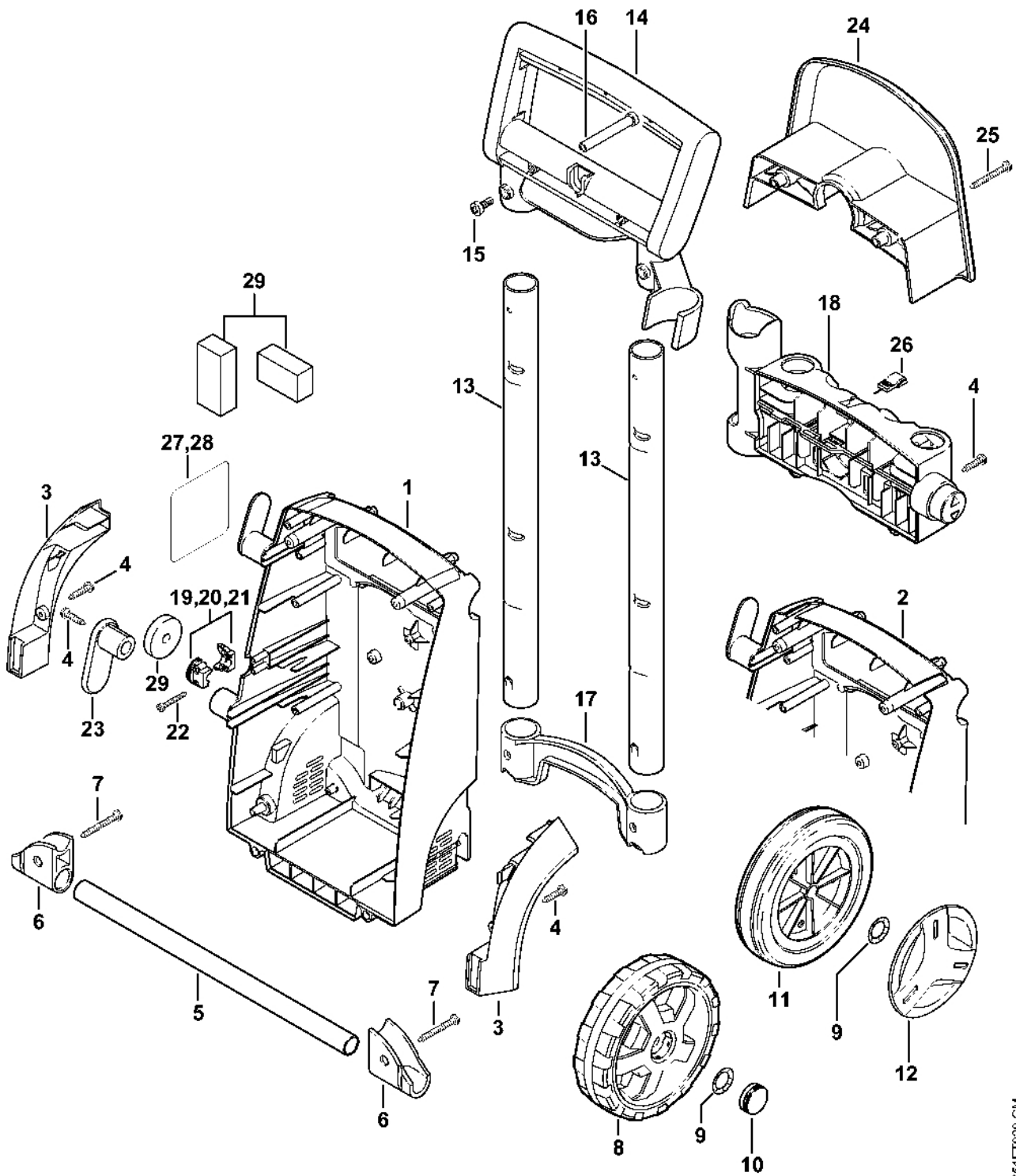
651ET036 SC

Kryt čerpadla, ventilový bloi

#	Číslo dílu	Popis	Množství	Obsahuje jeden nebo více článků	Poznámky
1	4765 700 4001	Kryt čerpadla	1		
2	9645 945 8627	O-kroužek 85x2,62	1		
	4765 760 7050	Sada pístů	1	3 - 5	
3		Píst	3		
4		Pružina	3		
5		Rychlé upevnění	3		
6	4765 510 0302	Rozdělovací píst	1		
7	4765 510 0303	Rozdělovací píst	1		J, TT
8	4765 760 8800	Vstřikovač	1		
9	4765 760 8801	Vstřikovač	1		J
10	4765 760 8801	Vstřikovač	1		TT
12	4765 701 6500	Spojovací díl	1		
13	9132 825 0930	Závitový kolík M5x8	1		
14	4765 701 4600	Stříbrná spona	1		
15	0000 958 0200	Podložka 21x42x2	1		
16	4754 609 0300	Zvukově izolační prvek	2		
18	4765 701 6501	Spojovací díl	1	19	
19	9645 945 3100	O-kroužek 11,5x1,9-NBR70	1		
20	4765 701 4602	Třmen	2		
21	4743 502 2100	Síto	1		
22	4719 700 7300	Spojka pro ohebnou hadici	1	23, 24	
23		Plochá těsnění	1		
24		O-kroužek	1		
	4719 007 1053	Sada spojovacích těsnění pro ohebnou hadici	1	23, 24	
	4765 007 1002	Sada těsnění pístů	1	25 - 27	
25		Těsnící kroužek	3		

Kryt čerpadla, ventilový bloi

#	Číslo dílu	Popis	Množství	Obsahuje jeden nebo více článků	Poznámky
26		Pouzdro	3		
27		Vysokotlaká miska	3		
28	4765 701 1200	Ventilový blok	1		
	4738 700 6200	Ventil	1	29, 30	
29		Ventil	6		
30		O-kroužek	12		
31	4765 700 2300	Závitová zátka	3	32	
32	9645 945 1670	O-kroužek 16x2	3		
33	4765 510 3500	Těleso ventilu	1		
34	4765 510 3501	Těleso ventilu	1		J, TT
35	4766 708 5800	Závitová zátka	1		
36	9645 945 7497	O-kroužek 9,6x2,4	1		
37	4765 510 0200	Zpětný ventil	1		
38	4765 510 0201	Zpětný ventil	1		
39	9133 381 1740	Závitový kolík M8x10	1		
40	9298 021 3860	Podložka 6,6x12x1,6	4		
41	9321 621 0140	Podložka Grower 6	4		
42	9045 371 1470	Válcový šroub M6x70	1	40, 41	4 kusy
43	4765 430 0501	Spínač	1		

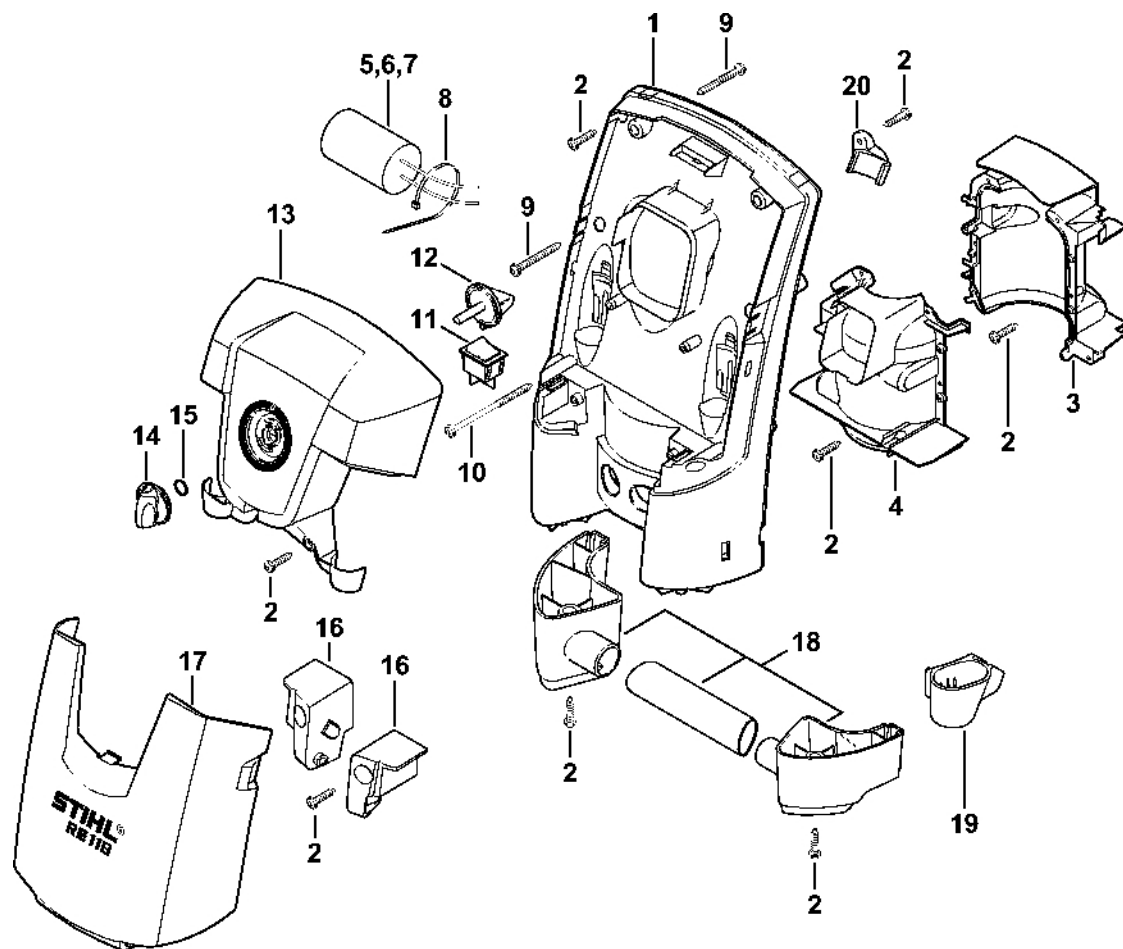


851ET029 GIM

#	Číslo dílu	Popis	Množství	Obsahuje jeden nebo více článků	Poznámky
1	4765 791 3500	Podvozek	1		
3	4766 791 7500	Kryt	1		2 pokoje
4	9104 007 4281	Šroub Parker IS-P5x18	7		
5	4766 791 7000	Osa	1		
6	4765 763 2800	Podpěra osy	1		2 kusy
7	9104 007 4306	Válcový šroub IS-P5x35	2		
8	4765 791 3601	Kolečko	2		
9	9991 003 1120	Upínací kroužek Ø 12	2		
10	4765 791 9201	Krytka	2		
11	4765 791 3600	Kolo	2		
12	4765 791 9200	Krytka	2		
13	4765 791 2700	Trubka	2		
14	4765 790 5600	Rám rukojeti	1		
15	4765 792 3300	Šroub	2		
16	4765 791 8300	Matice	2		
17	4765 792 1100	Výztuž	1		
18	4765 760 8900	Nastavovací prvek	1		
19	4765 431 2500	Kabelová spona	1		
20	4765 431 2501	Kabelová spona	1		TT
22	9104 003 8745	Válcový šroub IS-P4x25	2		
23	4765 792 2401	Kabelová spona	1		
24	4765 791 5400	Podpora	1		
25	9104 006 4291	Válcový šroub P5x25	2		
26	4915 502 0801	Čisticí jehla	1		
27	0000 967 3765	Výstražný piktogram RE	1		
28	4765 967 7200	Výstražný piktogram	1		CDN

#	Číslo dílu	Popis	Množství	Obsahuje jeden nebo více článků	Poznámky
29	4765 799 0300	Výplň z pěnového materiálu	1		

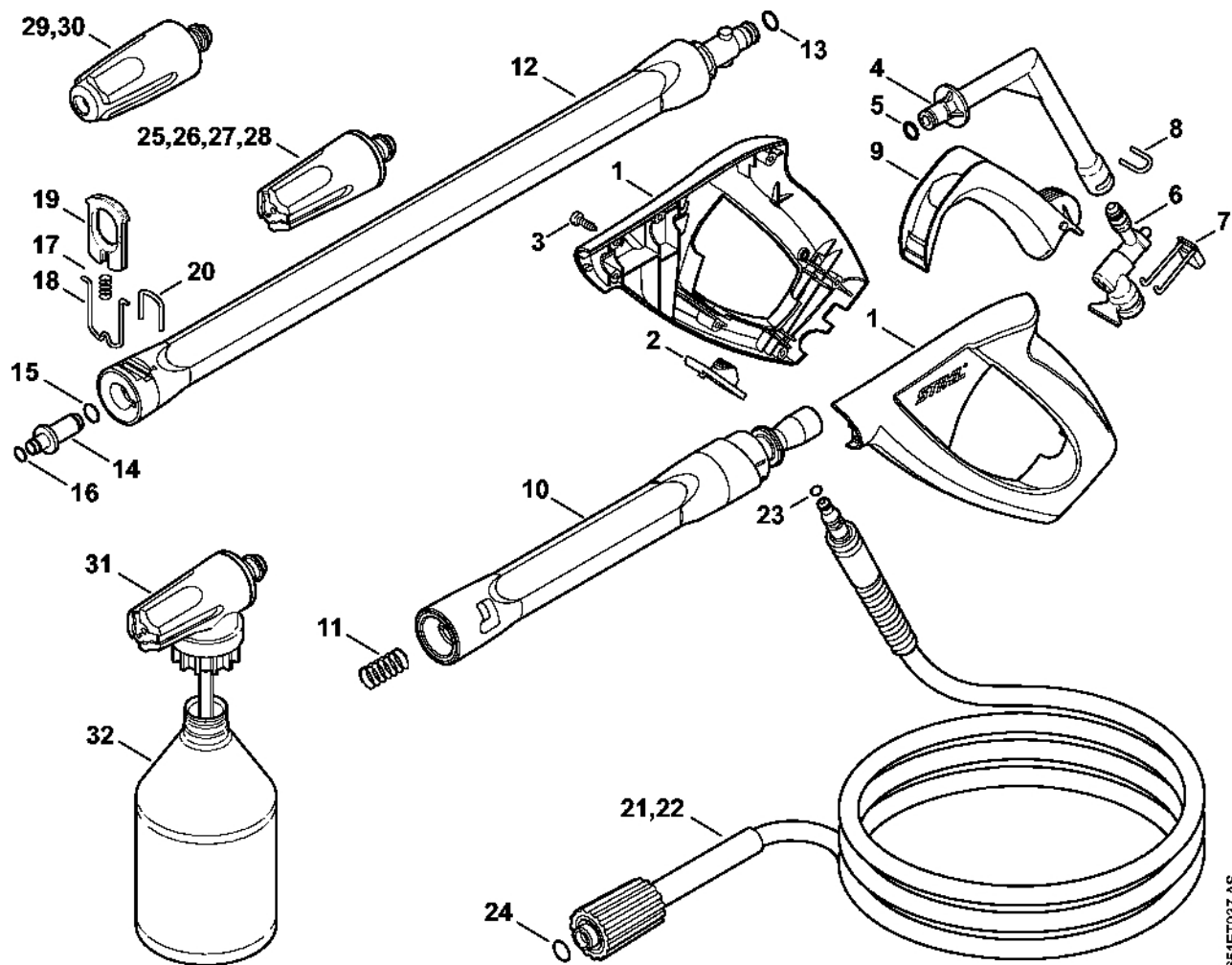
Kryt RE 118



651ET018 GM

#	Číslo dílu	Popis	Množství	Obsahuje jeden nebo více článků	Poznámky
1	4765 706 2100	Kryt	1		
2	9104 007 4281	Parkerova šroub IS-P5x18	16		
3	4765 602 0400	Krytka	1		
4	4765 602 0401	Vymáhání pohledávek	1		
5	4754 605 1005	Kondenzátor 25 µF 500 V	1		
6	4754 605 1006	Kondenzátor 120 µF 200 V	1		J 50 Hz
7	4765 605 1003	Kondenzátor 75 µF	1		J 60 Hz
8	0000 988 9204	Kabelové svorky 4,8x294	1		
9	9104 007 4306	Válcový šroub IS-P5x35	4		
10	9104 003 4301	Válcový šroub IS-P5x65	2		
11	4765 430 0500	Spínač	1	12	
12		Ovládací vačka	1		
13	4765 432 1000	Elektrická skříňka	1		
14	4742 430 2900	Tlačítko	1		
15	9645 945 7505	O-kroužek 10x2,5	1		
16	4765 798 1900	Vodící lišta	1		2 kusy
17	4766 701 0900	Kryt	1		
18	4766 791 5700	Rukojeť	1		
19	4765 717 2200	Pouzdro	1		
20	4766 792 2500	Podpora	1		

Pistole, kopí



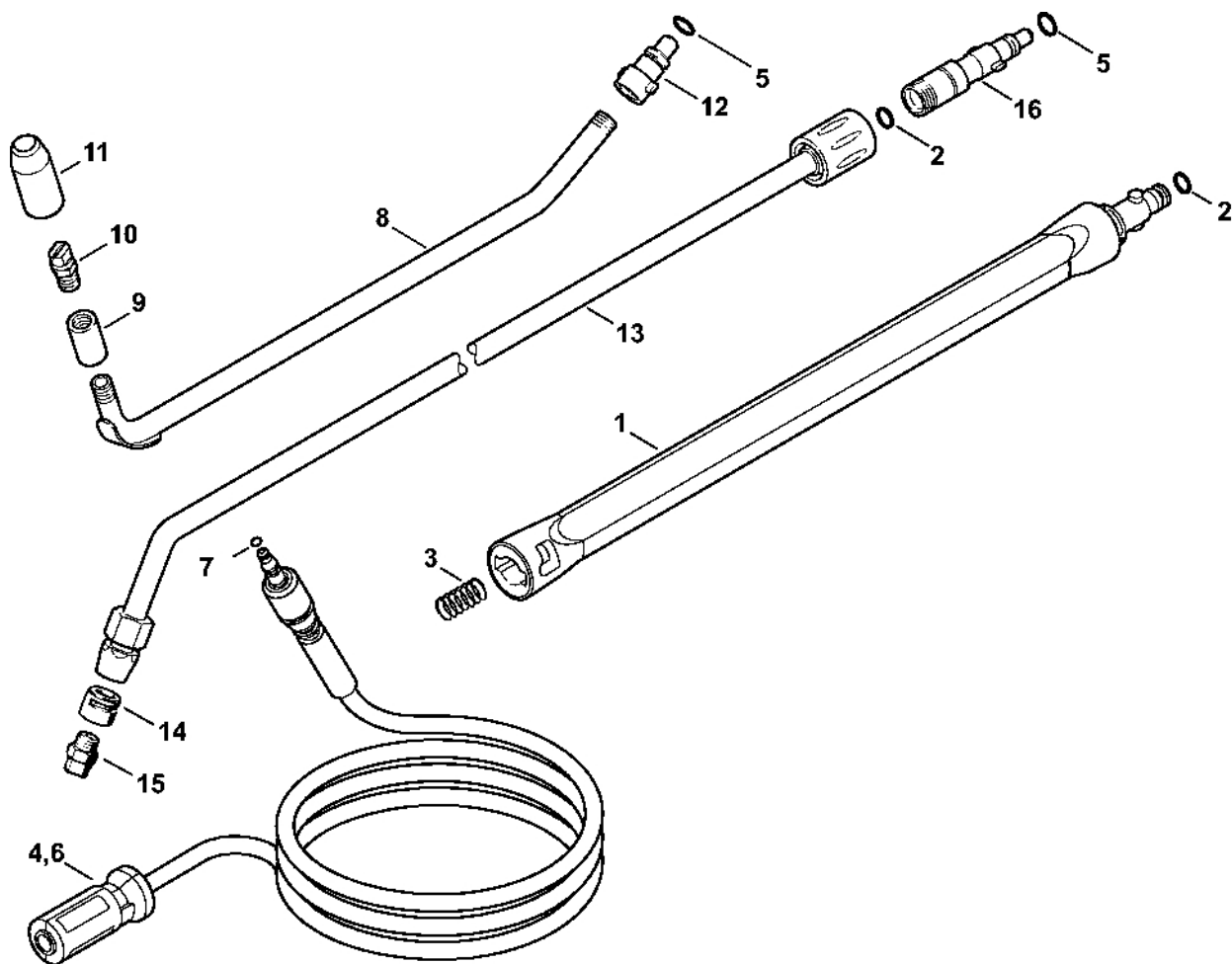
651ET037 AS

Pistole, kopí

#	Číslo dílu	Popis	Množství	Obsahuje jeden nebo více článků	Poznámky
	4915 500 1320	Pistole	1	1 - 11	
1	4915 500 6603	Rukojeť	1	2	
2		Bezpečnostní tlačítko	1		
3	9104 003 4113	Šroub Parker IS-P3x16	7		
4	4915 500 2201	Ohnutá trubka	1	5	
5	9645 948 7500	O-kroužek 9,25x1,78	1		
6	4915 500 0603	Ventil	1	7	
7	4915 502 5400	Pružinový knoflík	1		
8	4915 505 0901	Stříbrný	1		
9	4915 502 1504	Páka	1		
10	4915 500 1103	Lance	1	11	
11	4915 505 0104	Ressort	1		
12	4915 500 0929	Lance	1	13 - 20	
13	9645 948 7490	O-kroužek 9x2,6	1		
14	4915 500 6347	Tryska	1	15 - 20	
15		O-kroužek 9x1,2	1		
16	9645 948 3046	O-kroužek 7x1,2	1		
17		Pružina	1		
18		Třmen	1		
19		Nastavovací spona	1		
20	4915 505 0902	Třmen	1		
21	4915 500 0818	Vysokotlaký hadice DN 6, 9 m	1	23, 24	
22	4915 500 0828	Vysokotlaký hadice DN 6, 7 m, textilní výztuž	1	23, 24	
23	9645 951 3076	O-kroužek 5,1x1,6-FKM90	1		
24	9645 945 7497	O-kroužek 9,6x2,4	1		
25	4900 500 6322	Tyrkysová tryska	1		

Pistole, kopí

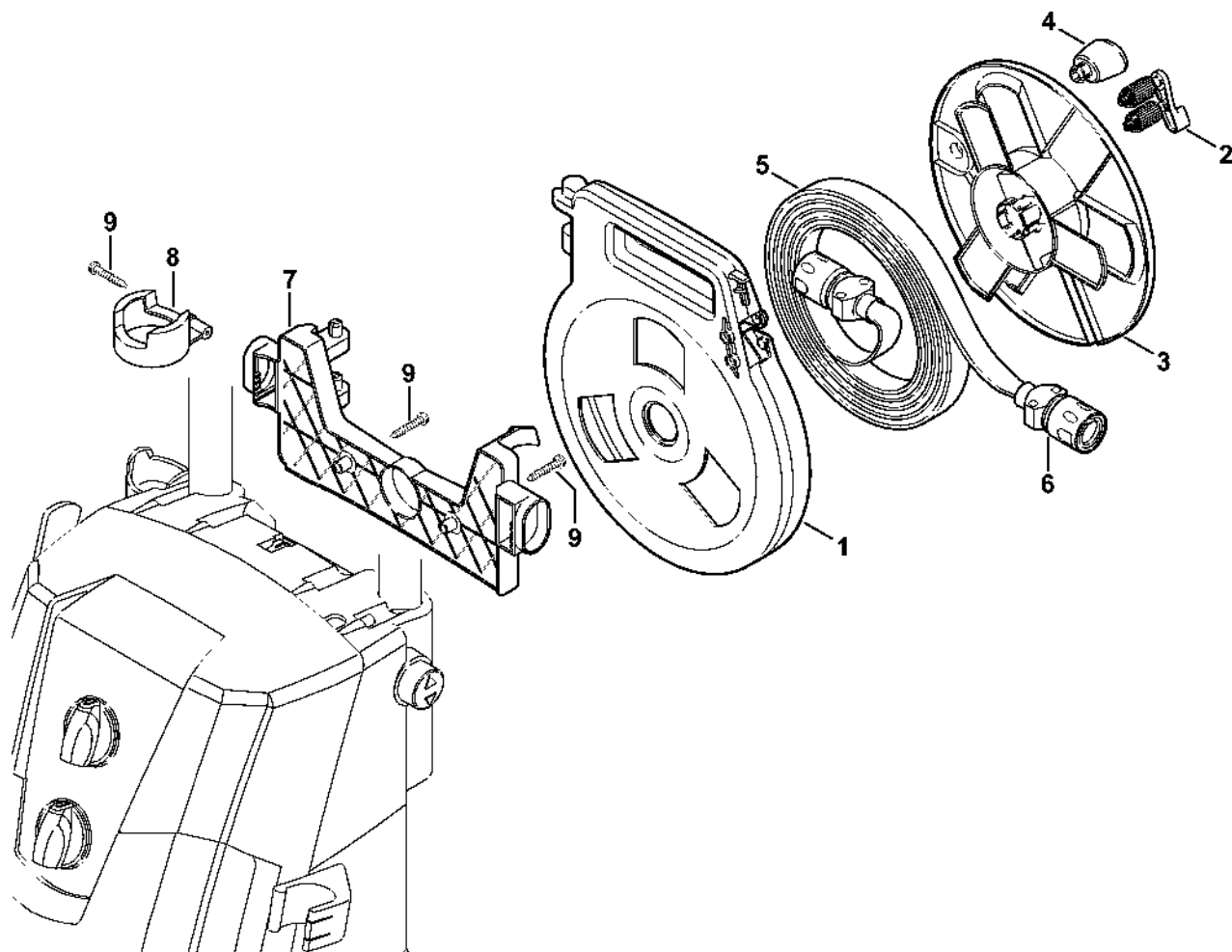
#	Číslo dílu	Popis	Množství	Obsahuje jeden nebo více článků	Poznámky
26	4900 500 6321	Zelená tryska	1		J, TT
29	4900 500 1630	Turbobuse 1 zelený bod	1		J
30	4900 500 1698	Turbobuse 1 bod tyrkysový	1		
	4900 007 1030	Sada na opravu turbodmychadla	1		
31	4915 500 5603	Sada pro rozprašování	1	32	
32	4915 507 0101	Láhev na čisticí prostředek	1		



651ET038 AS

#	Číslo dílu	Popis	Množství	Obsahuje jeden nebo více článků	Poznámky
1	4900 500 0303	Prodloužení tyče 410 mm	1	2, 3	
2	9645 948 7490	O-kroužek 9x2,6	1		
3	4915 505 0104	Pružina	1		
4	4915 500 0829	Vysokotlaká hadice DN 6, 7 m, textilní výztuž	1	7	
5	9645 945 7497	O-kroužek 9,6x2,4	1		
6	4915 500 0836	Vysokotlaká hadice DN 6, 9 m, kovová výztuž	1	7	
7	9645 951 3076	O-kroužek 5,1x1,6-FKM90	1		
8	4900 500 1902	Ohnutá tryska	1	5, 9 - 12	
9	4900 503 1500	Manžeta	1		
10	4900 502 1001	Tryska	1		
11	4900 502 0901	Ochranná krytka	1		
12	4900 500 6700	Spojka	1		
13	4900 500 1903	Ohnutá tryska	1	2, 5, 14 - 16	
14	4900 502 0900	Ochranná krytka	1		
15	4900 502 1033	Tryska 2506	1		
16	4915 500 6702	Spojka	1	5	

Plochá hadice s kazetou

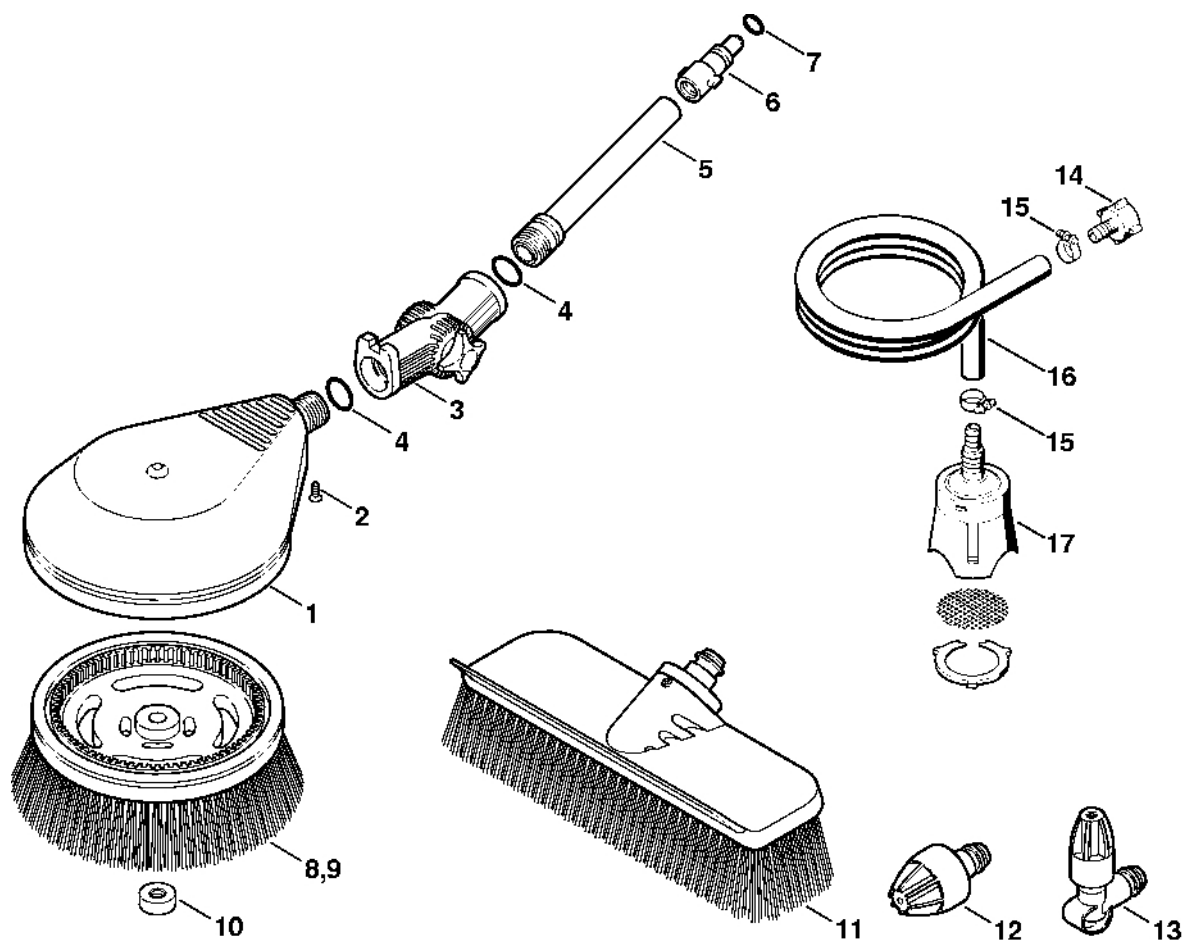


650ET029 GM

Plochá hadice s kazetou

#	Číslo dílu	Popis	Množství	Obsahuje jeden nebo více článků	Poznámky
	4900 500 8600	Plochá hadice s kazetou 12 m	1	1-6	
1	4900 500 8800	Kazeta	1		
2	4900 500 6801	Vodící lišta	1		
3	4900 501 1701	Navíjecí buben	1		
4	4768 791 0200	Rukojeť	1		
5	4900 500 8700	Plochá hadice 12 m	1	6	
6	4900 500 6705	Spojka	2		
7	4900 501 2000	Držák hadice	1	8, 9	
8	4765 792 6200	Podpěrný kroužek	1		
9	9104 006 4291	Válcový šroub P5x25	3		

Mycí kartáč, ohebná sací hadic

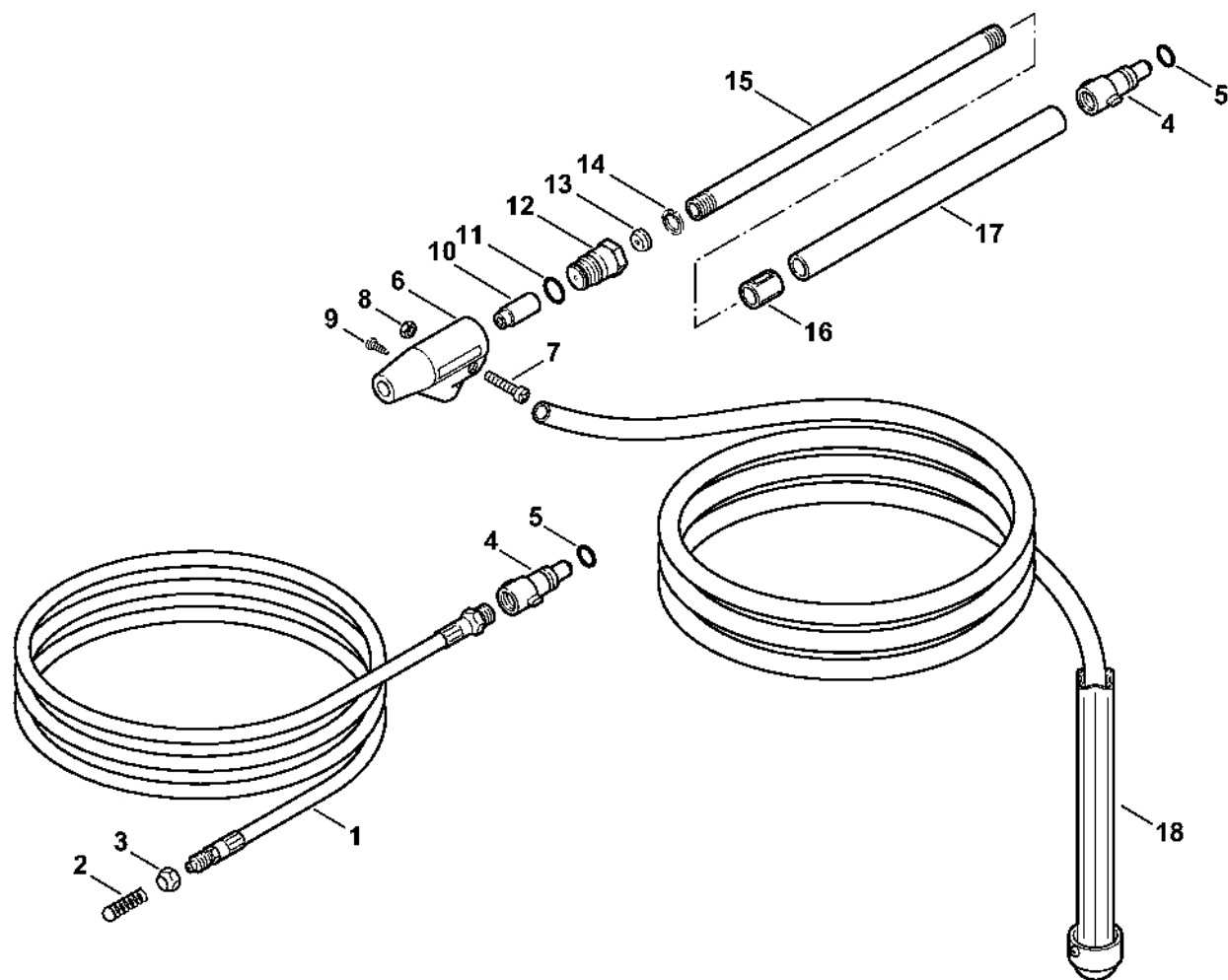


689ET006.GM

Mycí kartáč, ohebná sací hadic

#	Číslo dílu	Popis	Množství	Obsahuje jeden nebo více článků	Poznámky
1	4900 500 5900	Turbokartáč	1	2 - 10	
2	9093 021 2400	Šroub Parker 3,5x13	1		
3	4900 500 0703	Kloub	1	4	
4		O-kroužek	2		
5	4900 504 0402	Trubka	1		
6	4900 500 6700	Spojka	1		
7	9645 945 7497	O-kroužek 9,6x2,4	1		
8	4900 500 3101	Hlava kartáče	1		
9	4900 500 3102	Hlavice kartáče	1		
10	4900 505 1301	Závitová krytka	1		
	4900 500 6100	Sada na čištění automobilu	1	11 - 13	
11	4900 500 6000	Kartáč na mytí velkých ploch	1		
12	4900 500 6305	Tryska	1		
13	4900 500 6306	Lankový tryskový nástavec	1		
	4900 500 0500	Ohebná sací hadice	1	14 - 17	
14	4900 500 0100	Spojka pro ohebnou hadici	1		
15	9771 021 1500	Svorka 16-25	2		
16		Hadice 1/2"x3 m	1		
	4706 678 1150	Hadice 1/2"x1 m	1		
17	4900 500 2400	Sací filtr	1		

Sada na čištění potrubí, zařízení na pískování s vodním paprskem

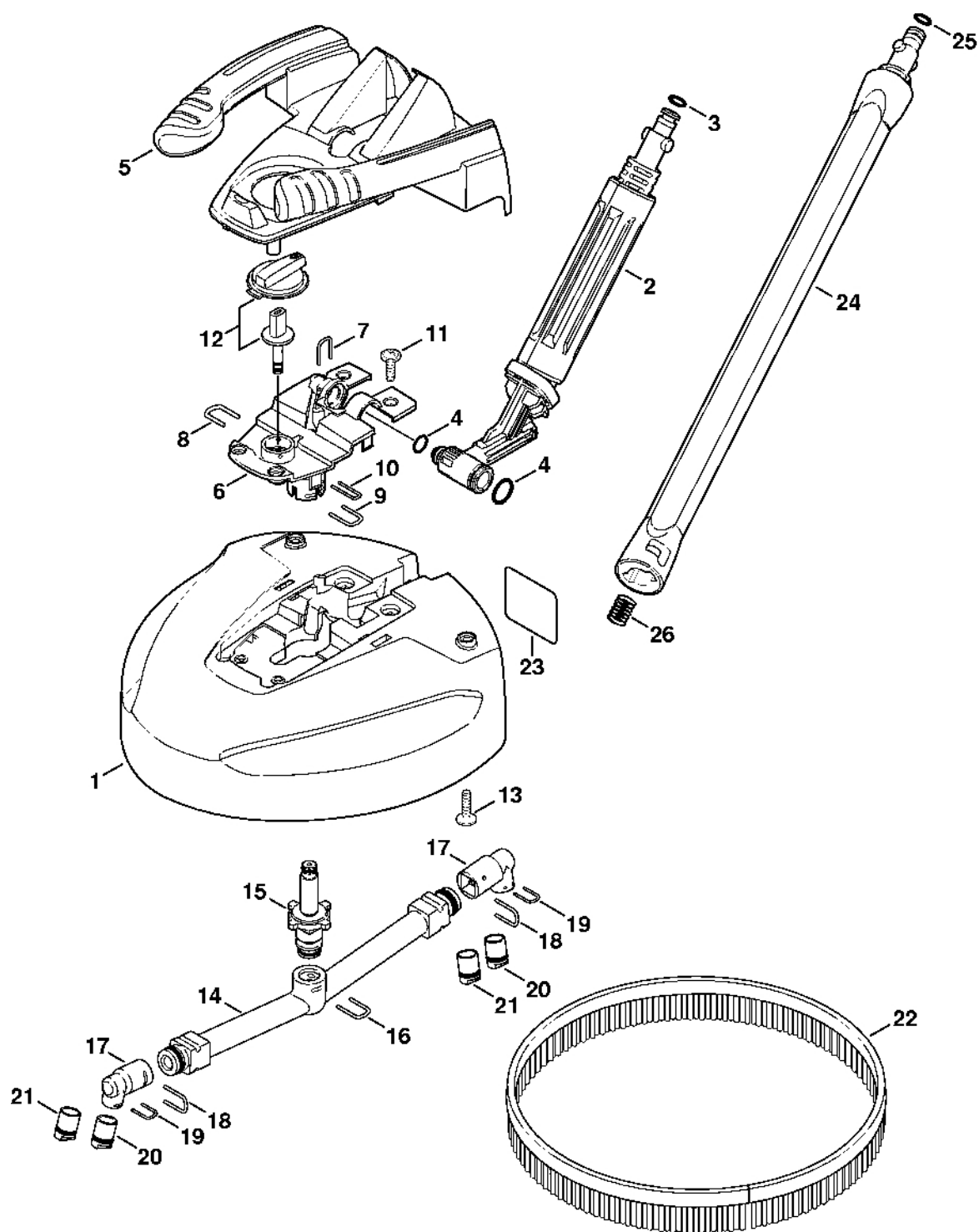


666ET019 GM

Sada na čištění potrubí, zařízení na pískování s vodním paprskem

#	Číslo dílu	Popis	Množství	Obsahuje jeden nebo více článků	Poznámky
1	4900 500 8000	Sada na čištění potrubí 15 m	1	2 - 5	
2	4900 500 6800	Vodicí lišta	1		
3	4900 503 0201	Matice	1		
4	4900 500 6700	Spojka	1		
5	9645 945 7497	O-kroužek 9,6x2,4	1		
	4900 500 1801	Pískovací zařízení s vodním postřikem	1	6 - 18	
6	4900 500 2800	Tělo trysky	1	7 - 10	
7		Šroub	1		
8		Šestihranná matice	1		
9		Šroub	1		
10	4900 502 1002	Tryska	1		5 kusů
11	9645 945 7522	O-kroužek 11x2	1		
12	4900 502 1012	Tryska	1		
13	4900 502 1011	Buse	1		
14	4900 505 0300	Zarážka	1		
15	4900 504 0401	Trubka	1		
16	4900 503 2301	Pouzdro	1		
17	4900 501 0601	Rukojeťová objímka	1		
18	4900 500 5201	Hadice	1		

Čistič povrchů RA 101



650ET006 GIM

Čistič povrchů RA 101

#	Číslo dílu	Popis	Množství	Obsahuje jeden nebo více článků	Poznámky
1	4900 500 3902	Čistič teras RA 101	1	2 - 26	
2	4900 500 0704	Kloub	1	3, 4	
3	9645 948 7501	O-kroužek 9,3x2,4	1		
4	4900 007 1051	Sada těsnění	1		
5		Krytka	1		
6	4900 500 7800	Vymáhání	1	7 - 11	
7	4900 505 0904	Brzdový třmen	1		
8	4900 505 0902	Stěžeň	1		
9	4900 505 0901	Stěžeň	1		
10	4900 505 0903	Stříbro	1		
11	9104 007 4281	Parkerova šrouby IS-P5x18	4		
12	4900 500 7700	Knoflík	1		
13	9104 007 4281	Šroub Parker IS-P5x18	6		
14	4900 500 4901	Rotor	1	15 - 21	
15		Regulační ventil	1		
16	4900 505 0905	Třmen	1		
	4900 500 6351	Sada trysek	2	17 - 21	
17		Držák trysky	1		
18	4900 505 0906	Stříbrný držák	1		
19	4900 505 0905	Stříbro	1		
20		Tryska (1 bod)	1		
21		Buse (2 body)	1		
22	4900 504 0502	Náhradní kartáč	1		
23	0000 967 3745	Výstražná cedule	1		
24	4900 500 0303	Prodloužení tyče 410 mm	1	25, 26	
25	9645 948 7490	O-kroužek 9x2,6	1		

Čistič povrchů RA 101

#	Číslo dílu	Popis	Množství	Obsahuje jeden nebo více článků	Poznámky
26	4915 505 0104	Pružina	1		