

RE 110 K

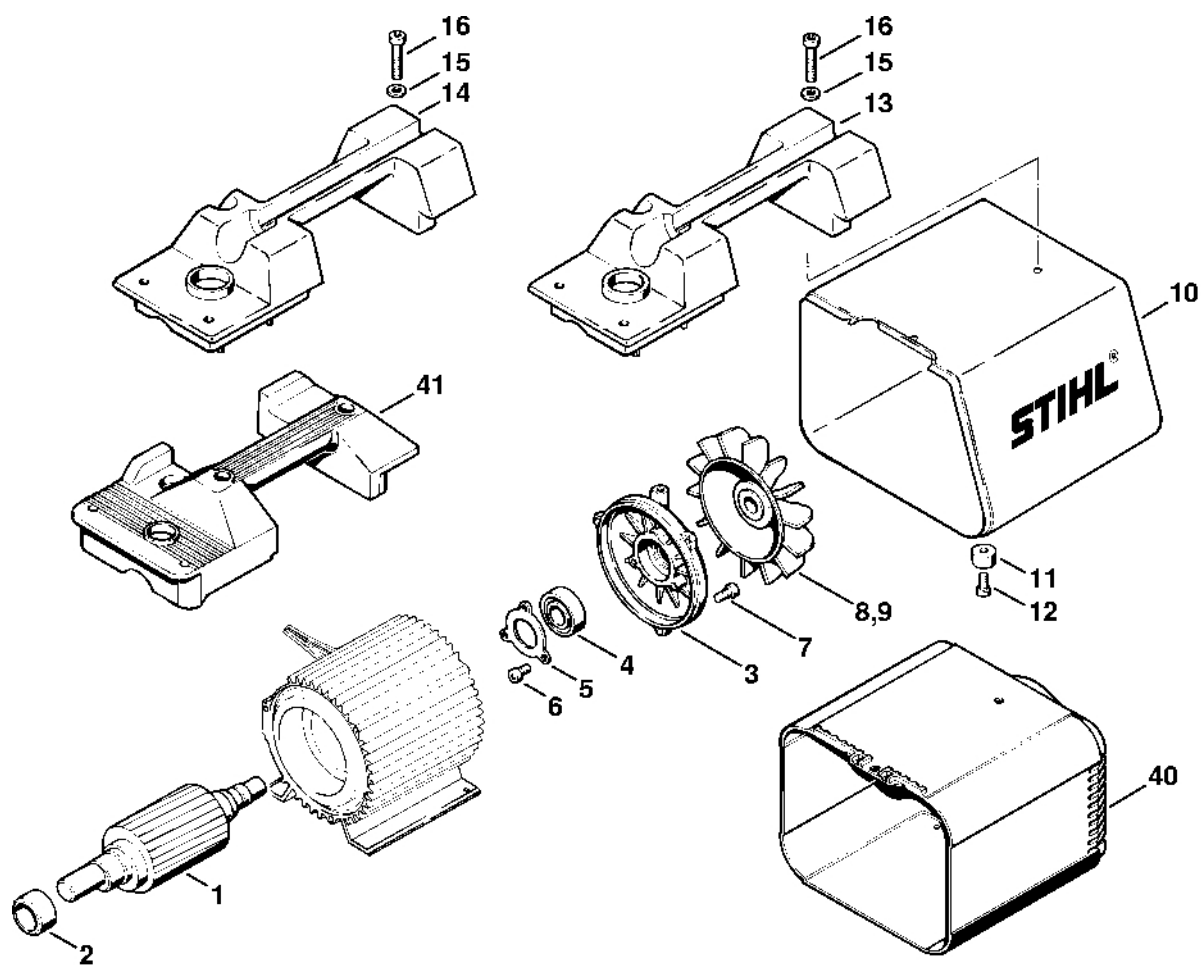
Seznam dílů
27.01.2023
Francie,
francouzština

Studená voda

Obsah

| | |
|--|----|
| Rotor..... | 2 |
| Elektromotor, nožní spínač..... | 4 |
| Elektrická skříň..... | 6 |
| Kryt čerpadla | 9 |
| Regulační a bezpečnostní blok RE 110 K, RE 120 K..... | 12 |
| Kryt čerpadla RE 110 K, RE 120 K..... | 16 |
| Pistole | 19 |
| Pistole, tryska..... | 22 |
| Pistole, kopí RE 110 K s zařízením..... | 24 |
| Nářadí, příslušenství..... | 27 |
| Nářadí, příslušenství..... | 30 |
| Nástroje, příslušenství..... | 32 |
| Nářadí, příslušenství..... | 34 |
| Kryt čerpadla RE 100 K..... | 36 |
| Stříkací hlava, tryska (24.92), (13.91)..... | 39 |
| Kleště A19..... | 41 |
| Kleště C19 | 43 |
| Montážní háček | 45 |
| Momentový klíč s optickým/akustickým ukazatelem akustickým..... | 47 |
| Momentový klíč..... | 49 |
| Momentový klíč s optickým/ akustickým..... | 51 |
| Momentový klíč..... | 53 |
| Stahovák..... | 55 |
| Montážní šroub..... | 57 |
| Montážní šroub..... | 59 |
| Montážní kužel | 61 |

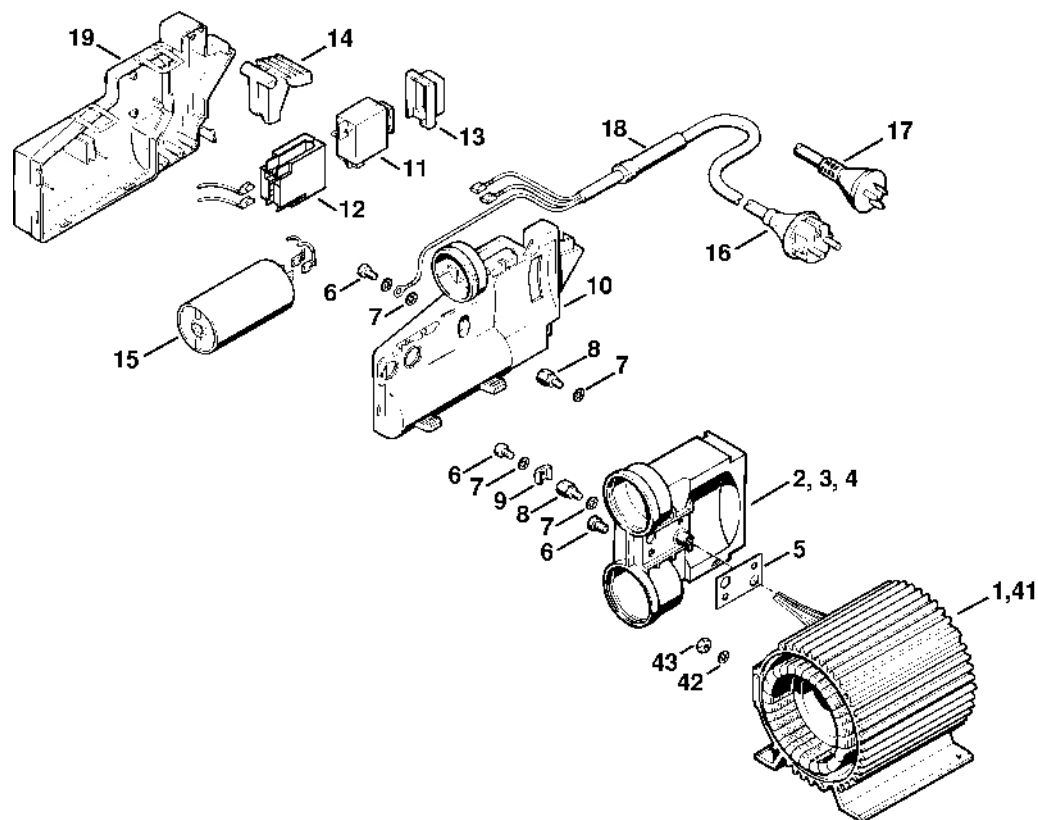
Roto r



612ET022 GM

| # | Číslo dílu | Popis | Množství | Obsahuje jeden nebo více článků | Poznámky |
|----|---------------|-------------------------------------|----------|---------------------------------|----------|
| 1 | 4703 600 1101 | Rotor 230–240 V/50 Hz | 1 | | |
| 1 | 4703 600 1100 | Rotor 230–240 V/50 Hz | 1 | | |
| 1 | 4703 600 1115 | Rotor 120 V/50, 60 Hz | 1 | | |
| 1 | 4703 600 1111 | Rotor 100 V/50 Hz | 1 | | |
| 1 | 4703 600 1110 | Rotor 100 V/50 Hz | 1 | | |
| 2 | 9515 003 3040 | Vnitřní kroužek 30x35x20 | 1 | | |
| 3 | 4703 602 1100 | Víko | 1 | | |
| 4 | 9503 003 5460 | Kuličkové ložisko s drážkou 6004-2Z | 1 | | |
| 5 | 4703 602 9300 | Podložka | 1 | | |
| 6 | 9110 313 0950 | Šroub s plochou hlavou M5x10 | 3 | | |
| 7 | 9079 319 0980 | Šroub s plochou hlavou M5x16 | 3 | | |
| 8 | 4703 607 3000 | Ventilátor | 1 | | |
| 9 | 4703 607 3010 | Ventilátor | 1 | | |
| 10 | 4703 706 2110 | Kryt | 1 | | |
| 11 | 4703 708 2800 | Zarážka | 2 | | |
| 12 | 9039 488 0685 | Závitový šroub M4x16 | 2 | | |
| 13 | 4703 791 5705 | Rukojeť | 1 | | |
| 15 | 9291 021 0140 | Podložka 6,4 | 2 | | |
| 16 | 9045 371 1400 | Válcový šroub M6x40 | 2 | | |
| 40 | 4703 706 2100 | Kryt | 1 | | |
| 41 | 4703 791 5700 | Rukojeť | 1 | | |

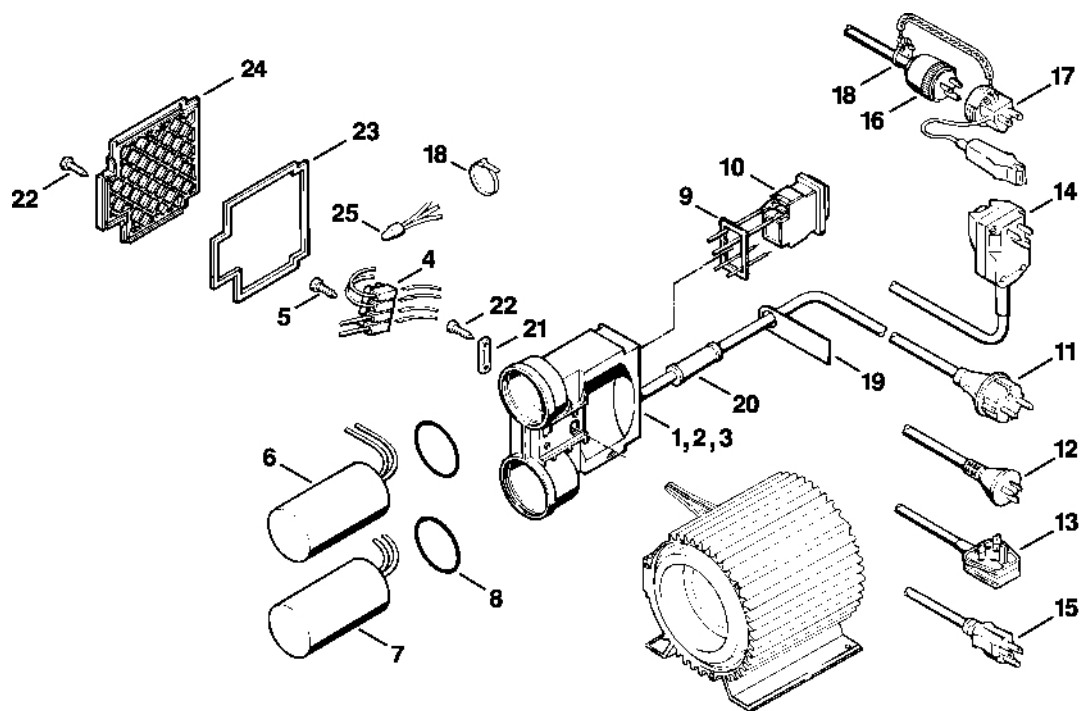
Elektromotor, nožní spínač



612ET023 GM

Elektromotor, nožní spína

| # | Číslo dílu | Popis | Množství | Obsahuje jeden nebo více článků | Poznámky |
|----|---------------|------------------------------|----------|---------------------------------|-----------|
| | | Stator: | 1 | | |
| 1 | 4703 600 0511 | Stator 100 V/50 Hz | 1 | 4 - 9 | |
| 1 | 4703 600 0510 | Stator 100 V/60 Hz | 1 | 4 - 9 | |
| 1 | 4703 600 0517 | Stator 120 V/50 Hz | 1 | 4 - 9 | |
| 1 | 4703 600 0516 | Stator 120 V/60 Hz | 1 | 3, 5 - 9 | |
| 1 | 4703 600 0500 | Stator 230 V/50 Hz | 1 | 2, 5 - 9 | |
| 1 | 4703 600 0501 | Stator 230 V/50 Hz | 1 | 2, 5 - 9 | S |
| 2 | 4703 432 1000 | Elektrická skříň | 1 | | |
| 3 | 4703 432 1010 | Elektrická skříňka | 1 | | |
| 4 | 4717 432 1005 | Elektrická skříňka | 1 | | 100–127 V |
| 5 | 4703 609 0100 | Těsnění | 1 | | |
| 6 | 9110 313 0950 | Šroub s plochou hlavou M5x10 | 3 | | |
| 7 | 9330 630 0120 | Podložka vějířová 5,3 | 3 | | |
| 8 | 4703 608 2010 | Šroub s přírubou | 1 | | |
| 9 | 4703 608 1310 | Úhelník | 1 | | |
| 41 | 4703 600 0515 | Stator 115 V/60 Hz | 1 | | |
| 42 | 9330 630 0100 | Podložka 4,3 | 1 | | |
| 43 | 9210 260 0600 | Šestihranná matice M4 | 1 | | |



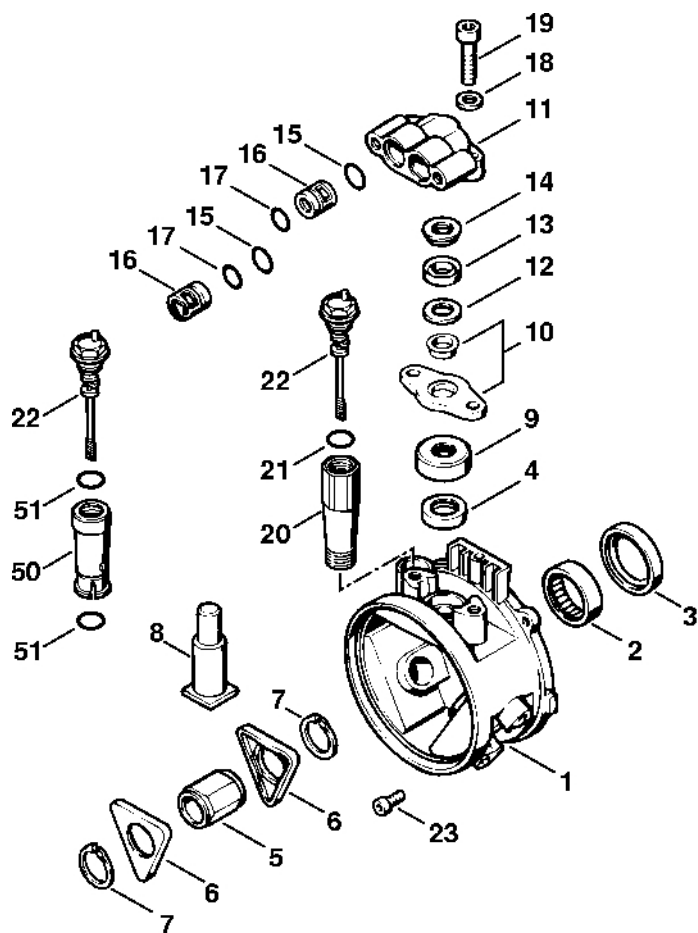
612ET005 LÄ

Elektrická skříň

| # | Číslo dílu | Popis | Množství | Obsahuje jeden nebo více článků | Poznámky |
|----|---------------|-----------------------------|----------|---------------------------------|--------------------------|
| 1 | 4703 432 1000 | Elektrická skříň | 1 | | |
| 2 | 4703 432 1010 | Elektrická skříňka | 1 | | |
| 3 | 4717 432 1005 | Elektrická skříňka | 1 | | 100–127 V |
| 4 | 4703 431 2900 | Svorkovnice | 1 | | |
| 5 | 9099 021 1850 | Parkerova šroub 2,9x19 | 2 | | |
| 6 | 4703 605 1005 | Kondenzátor 100–120 V | 1 | | (množství podle potřeby) |
| 6 | 4703 605 1000 | Kondenzátor 200 V/50 Hz | 1 | | |
| 7 | 4703 605 1010 | Kondenzátor 100–120 V | 1 | | (množství podle potřeby) |
| 8 | 9645 945 8123 | O-kroužek 48x2,5 | 1 | | (množství podle potřeby) |
| 9 | 4703 439 0500 | Těsnění | 1 | | |
| 10 | 4703 435 0310 | Spínač 100–120 V | 1 | | J, GB |
| 10 | 4703 435 0306 | Spínač | 1 | | USA, CDN |
| 10 | 4703 435 0300 | Hlavní vypínač 220–240 V | 1 | | Evropa |
| 11 | 4719 440 2000 | Napájecí kabel Evropa | 1 | | |
| 12 | 4719 440 2004 | Napájecí kabel AUS, NZ | 1 | | |
| 13 | 4719 440 2001 | Napájecí kabel GB, IRL, MAL | 1 | | |
| 14 | 4719 440 2003 | Napájecí kabel USA | 1 | | USA |
| 15 | 4703 440 2001 | Napájecí kabel CDN | 1 | | |
| 16 | 4719 440 2002 | Napájecí kabel | 1 | | J, ROK |
| 17 | 4703 440 0900 | Spojovací díl | 1 | | J |
| 18 | 0751 010 7045 | Kabelové svorky | 1 | | S, J |
| 19 | 4703 967 4200 | Štítek na kabel | 1 | | |
| 20 | 4703 431 2400 | Kabelová ochrana | 1 | | |
| 20 | 4703 431 2405 | Ochrana kabelu | 1 | | J |

| # | Číslo dílu | Popis | Množství | Obsahuje jeden nebo více položek | Poznámky |
|-----------|---------------|-------------------------|----------|----------------------------------|----------|
| 21 | 4703 431 2500 | Kabelová spona | 1 | | |
| 22 | 9103 021 1830 | Parkerova šroub 2,9x16 | 6 | | |
| 23 | 4703 439 0510 | Těsnění | 1 | | |
| 24 | 4703 432 0600 | Víko | 1 | | |
| 24 | 4703 432 0601 | Víko | 1 | | |
| 25 | 4703 431 1900 | Koncový spoj | 2 | | |
| 25 | 4703 431 1900 | Koncový spojovací díl | 2 | | S |
| | 4703 440 2000 | Napájecí kabel GB 110 V | 1 | | |

Kryt čerpadla



612ET024 GM

Kryt čerpadla

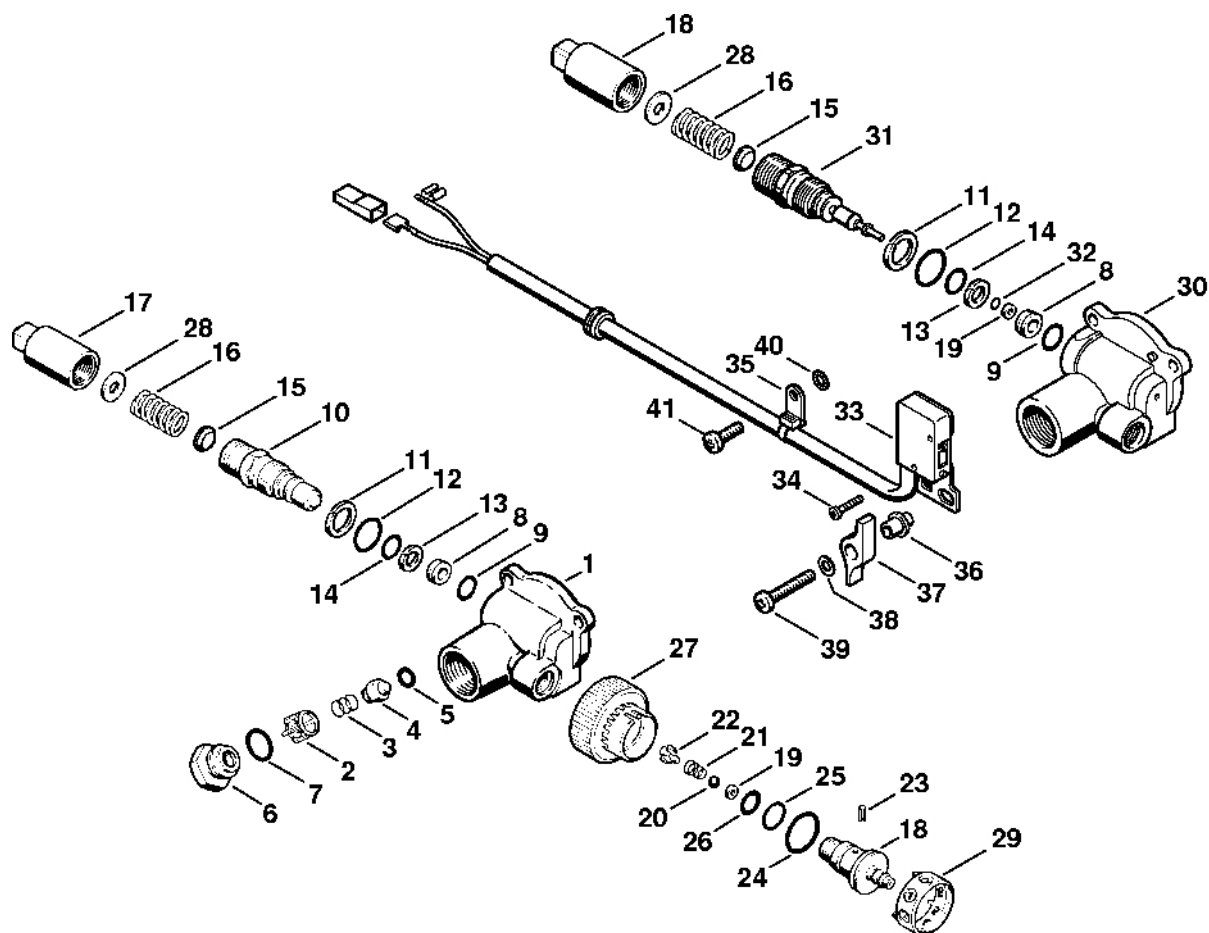
| # | Číslo dílu | Popis | Množství | Obsahuje jeden nebo více článků | Poznámky |
|----|---------------|--------------------------|----------|---------------------------------|----------|
| 1 | 4703 700 4001 | Kryt čerpadla | 1 | 2 - 4, 20 - 22 | |
| 2 | 9513 003 4748 | Jehlové pouzdro 35x42x12 | 1 | | |
| 3 | 9633 003 3940 | Těsnicí kroužek 35x47x7 | 1 | | |
| 4 | 9630 003 2151 | Těsnicí kroužek 20x28x7 | 3 | | |
| 5 | 4703 708 6110 | Ložisko | 1 | | |
| 6 | 4703 708 4900 | Vodící deska | 2 | | |
| 7 | 9455 621 2790 | Pojistný kroužek 25x1,2 | 2 | | |
| 8 | 4724 701 3100 | Píst | 3 | | |
| 9 | 4703 709 0300 | Vysokotlaká miska | 3 | | |
| 10 | 4703 701 2010 | Příruba | 3 | | |
| 11 | 4703 700 4610 | Ventilový blok | 3 | 12 - 17 | |
| 12 | 4703 709 2000 | Těsnicí kroužek | 3 | | |
| 13 | 4703 709 2005 | Těsnicí kroužek | 3 | | |
| 14 | 4703 709 2010 | Těsnicí kroužek | 3 | | |
| 15 | 9645 945 7586 | O-kroužek 17x1,5 | 6 | | |
| 16 | 4703 700 6201 | Ventil | 6 | 17 | |
| 17 | 9645 945 1320 | O-kroužek 13,5 x 1,5 | 6 | | |
| 18 | 9294 021 0180 | Podložka 8,4 | 6 | | |
| 19 | 9045 371 1880 | Válcový šroub M8x35 | 6 | | |
| 20 | 4703 700 5801 | Plnicí trubice oleje | 1 | 21, 22 | |
| 21 | 9645 945 7581 | O-kroužek 16x1,5 | 1 | | |
| 22 | 4703 708 1300 | Měřidlo oleje | 1 | | |
| 23 | 9045 371 0980 | Válcový šroub M5x16 | 3 | | |
| | 4703 007 1051 | Sada těsnění pro 3 píсты | 1 | 12 - 15 | |
| | 4703 007 1050 | Sada těsnění | 1 | 3, 4, 12 - 15, 17, 21 | |
| 50 | 4703 700 5800 | Plnicí trubice oleje | 1 | 22, 51 | |

Kryt čerpadla

| # | Číslo dílu | Popis | Množství | Obsahuje jeden nebo více článků | Poznámky |
|----|---------------|------------------|----------|---------------------------------|----------|
| 51 | 9645 945 7581 | O-kroužek 16x1,5 | 2 | | |

Regulační a bezpečnostní blok RE 110 K, RE 120

K



612ET019 GM

Regulační a bezpečnostní blok RE 110 K, RE 120

K

| # | Číslo dílu | Popis | Množství | Obsahuje jeden nebo více článků | Poznámky |
|----|---------------|--------------------------------|----------|---------------------------------|--|
| | 4703 510 1000 | Regulační a bezpečnostní blok | 1 | 1 - 27 | bez automatického zastavovacího zařízení |
| 1 | 4703 511 0100 | Tělo | 1 | | |
| 2 | 4703 512 0800 | Ventilová klec | 1 | | |
| 3 | 4703 518 0200 | Pružina | 1 | | |
| 4 | 4703 510 0305 | Rozdělovací píst | 1 | 5 | |
| 5 | 9645 945 7458 | O-kroužek 5x2,5 | 1 | | |
| 6 | 4703 510 0600 | Závitová zátka | 1 | 7 | |
| 7 | 9645 945 7561 | O-kroužek 14x2 | 1 | | |
| 8 | 4703 510 0500 | Pouzdro ventilu | 1 | 9 | |
| 9 | 9645 945 7494 | O-kroužek 8,76x1,78 | 1 | | |
| 10 | 4717 510 0300 | Píst rozdělovače | 1 | 11 - 14 | |
| 11 | 9652 945 1612 | Opěrný kroužek 15,5–18,6 x 1,4 | 1 | | |
| 12 | 9645 945 7569 | O-kroužek 15x1,8 | 1 | | |
| 13 | 9652 945 1611 | Opěrný kroužek 9,6-12,8x1,2 | 1 | | |
| 14 | 9645 951 0760 | O-kroužek 9x2 | 1 | | |
| 15 | 4703 513 0100 | Držák pružiny | 1 | | |
| 16 | 4703 518 0205 | Pružina | 1 | | |
| 17 | 4703 513 0200 | Spojovací díl | 1 | | |
| | 4703 510 0400 | Ventil | 1 | 18 - 27 | |
| 18 | 4703 512 0700 | Těleso ventilu | 1 | | |
| 19 | 9652 945 1604 | Opěrný kroužek 3/6x1,4 | 1 | | |
| 20 | 9516 003 2020 | Kulička Ø 5 mm | 1 | | |
| 21 | 4703 518 0210 | Pružina | 1 | | |
| 22 | 4703 518 0500 | Zátka | 1 | | |
| 23 | 9380 620 1650 | Pružný kolík 3x8 | 1 | | |

Regulační a bezpečnostní blok RE 110 K, RE 120

K

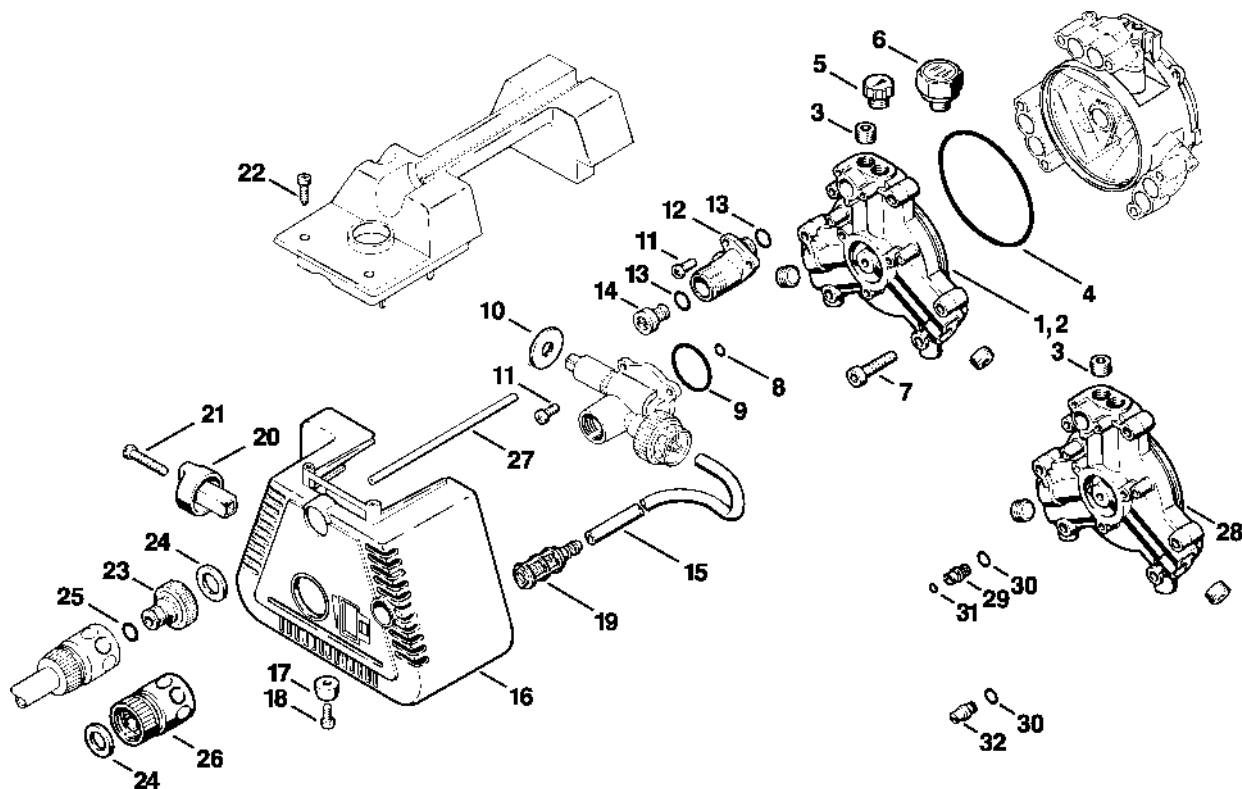
| # | Číslo dílu | Popis | Množství | Obsahuje jeden nebo více článků | Poznámky |
|----|---------------|----------------------|----------|---------------------------------|--------------------------------------|
| 24 | 9645 945 7663 | O-kroužek 21x1,5 | 1 | | |
| 25 | 9645 945 7543 | O-kroužek 13x1,5 | 1 | | |
| 26 | 9645 945 7504 | O-kroužek 10x2 | 1 | | |
| 27 | 4703 512 0400 | Tlačítko | 1 | | |
| 28 | 0000 958 0609 | Podložka | 2 | | J s automatickým aretačním zařízením |
| 29 | 4703 512 0900 | Kontrolní kroužek | 1 | | |
| 30 | 4717 511 0100 | Tělo | 1 | | J s automatickým zastavením |
| 31 | 4717 510 0305 | Rozdělovací píst | 1 | 11 - 14, 19, 32 | J s automatickým zastavením |
| 32 | 9645 951 3133 | O-kroužek 2,9x1,78 | 1 | | J s automatickým aretačním zařízením |
| 33 | 4717 430 0500 | Mikrospínač | 1 | 34, 35 | J s automatickým vypínacím zařízením |
| 34 | 9039 488 0380 | Závitový šroub M3x16 | 2 | | J s automatickým aretačním zařízením |
| 35 | 4717 435 5900 | Kabelové svorky | 1 | | J s automatickým zastavením |
| 36 | 4717 435 8800 | Pouzdro | 1 | | J s automatickým aretačním zařízením |
| 37 | 4717 435 7200 | Klapka | 1 | | J s automatickým zastavením |

Regulační a bezpečnostní blok RE 110 K, RE 120

K

| # | Číslo dílu | Popis | Množství | Obsahuje jeden nebo více položek | Poznámky |
|----|---------------|-----------------------|----------|---|--------------------------------------|
| 38 | 9291 021 0120 | Podložka 5,3 | 1 | | J s automatickým aretačním zařízením |
| 39 | 9039 488 0991 | Závitový šroub M5x30 | 1 | | J s automatickým aretačním zařízením |
| 40 | 9330 630 0120 | Podložka vějířová 5,3 | 1 | | J s automatickým aretačním zařízením |
| 41 | 9039 488 0988 | Závitový šroub M5x16 | 3 | | |
| 41 | 9039 488 0988 | Závitový šroub M5x16 | 2 | | J s automatickou aretací |
| | 4703 007 1057 | Sada těsnění | 1 | 2, 3, 5, 7, 9, 11 - 14, 19, 20, 24 - 26, 32 | |

Kryt čerpadla RE 110 K, RE 120 K



612ET008 LÄ

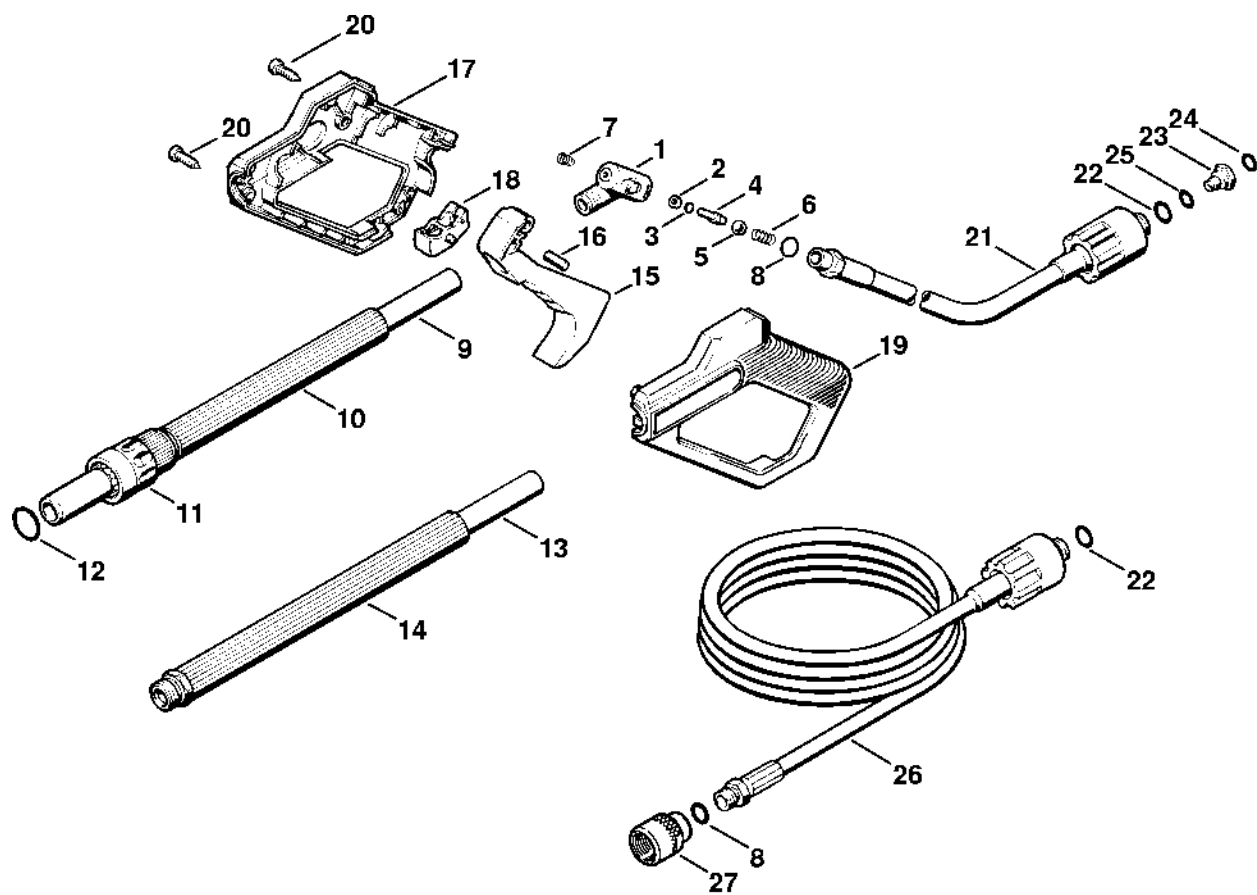
Kryt čerpadla RE 110 K, RE 120 K

| # | Číslo dílu | Popis | Množství | Obsahuje jeden nebo více článků | Poznámky |
|----|---------------|---|----------|---------------------------------|----------|
| 1 | 4703 700 0905 | Kryt čerpadla | 1 | 3 - 5 | |
| 3 | 9146 795 1520 | Závitová zátka M16x1,5 | 5 | | |
| 4 | 9645 945 8864 | O-kroužek 104,37x3,53 | 1 | | |
| 5 | 4703 512 0500 | Manometr | 1 | | |
| 7 | 9045 371 1900 | Válcový šroub M8x40 | 6 | | |
| 8 | 9645 945 7484 | O-kroužek 8x2 | 1 | | |
| 9 | 9645 945 8073 | O-kroužek 44x2 | 1 | | |
| 10 | 4703 518 0600 | Podložka Ø 14/36x2 mm | 1 | | |
| 11 | 9039 488 0988 | Šroub s vnitřním závitem M5x16 | 6 | | |
| 12 | 4703 700 9800 | Sací potrubí | 1 | 13 | |
| 13 | 9645 945 7531 | O-kroužek 12,3x2,4 | 2 | | |
| 14 | 4703 700 8805 | Síto | 1 | 13 | |
| 15 | | Hadice 6x1,5x800 mm | 1 | | |
| | 4703 701 6005 | Hadice 6x1,5 mm x 1 m | 1 | | |
| 16 | 4703 706 2115 | Kryt | 1 | | |
| 17 | 4703 708 2800 | Zarážka | 2 | | |
| 18 | 9039 488 0685 | Závitový šroub M4x16 | 2 | | |
| 19 | 4712 701 6600 | Sací filtr | 1 | | |
| 20 | 4703 512 0410 | Tlačítko | 1 | | |
| 21 | 9041 216 0780 | Válcový šroub M4x40 | 1 | | |
| 22 | 9104 003 9942 | Parkerův šroub P4x20 | 2 | | |
| 23 | 4719 700 7300 | Spojka pro ohebnou hadici | 1 | 24, 25 | |
| 24 | | Plochá těsnění | 1 | | |
| 25 | | O-kroužek | 1 | | |
| | 4719 007 1053 | Sada spojovacích těsnění pro ohebnou hadici | 1 | 24, 25 | |
| 26 | 4719 700 7310 | Spojka pro ohebnou hadici | 1 | 24 | USA |

Kryt čerpadla RE 110 K, RE 120 K

| # | Číslo dílu | Popis | Množství | Obsahuje jeden nebo více položek | Poznámky |
|-----------|---------------|---------------|----------|----------------------------------|-------------------|
| 27 | 4703 706 3300 | Trubka 140 mm | 1 | | |
| 28 | 4717 700 8900 | Kryt čerpadla | 1 | | J, GB |
| 28 | 4717 700 8900 | Kryt čerpadla | 1 | | |
| 29 | 4717 700 6201 | Ventil | 1 | 30, 31 | J 50 Hz, GB 110 V |
| 30 | 9645 945 7481 | O-kroužek 8x1 | 1 | | |
| 31 | 4717 708 9300 | Podložka | 1 | | |
| 32 | 4717 700 6205 | Ventil | 1 | | J 60 Hz |
| | 4703 007 1050 | Sada těsnění | 1 | 4, 8, 9, 13, 31 | |

Pistole



612ET027 GM

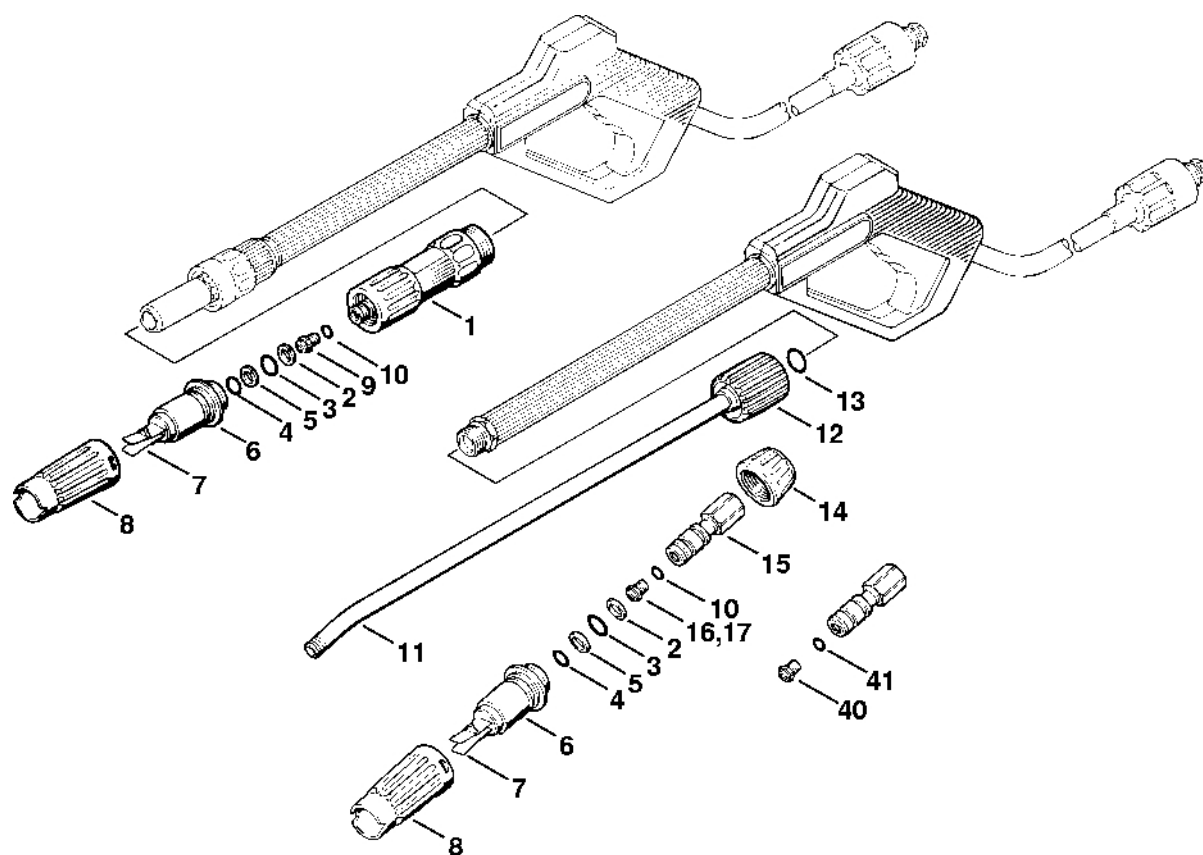
Pistole

| # | Číslo dílu | Popis | Množství | Obsahuje jeden nebo více článků | Poznámky |
|----|---------------|-------------------------|----------|---------------------------------|----------|
| 1 | 4703 700 6210 | Ventil | 1 | 2 - 8 | |
| 2 | 9652 945 1604 | Opěrný kroužek 3/6x1,4 | 1 | | |
| 3 | 9645 951 3133 | O-kroužek 2,9x1,78 | 1 | | |
| 4 | 4925 500 6500 | Šroub s přírubou | 1 | 2, 3 | |
| 5 | 9516 003 3020 | Kulička Ø 8 mm | 1 | | |
| 6 | 4915 505 0100 | Pružina | 1 | | |
| 7 | 4915 505 0120 | Oblast | 1 | | |
| 8 | 9645 945 7522 | O-kroužek 11x2 | 1 | | |
| 9 | 4915 500 1110 | Lance | 1 | 10 - 12 | |
| 10 | | Pouzdro rukojeti 230 mm | 1 | | |
| | 4900 501 0600 | Obal rukojeti | 1 | | |
| 11 | 4915 503 0210 | Matice | 1 | | |
| 12 | 9645 945 7724 | O-kroužek 24x2,1 | 1 | | |
| 13 | 4915 500 1120 | Lance | 1 | 14 | |
| 14 | | Rukojeť 310 mm | 1 | | |
| | 4900 501 0600 | Obal rukojeti | 1 | | |
| 15 | 4915 500 1500 | Páka | 1 | 16 | |
| 16 | 9371 470 2620 | Válcový kolík 5x20 | 1 | | |
| 17 | 4915 502 1811 | Držák pravé rukojeti | 1 | | |
| 18 | 4915 502 1600 | Bezpečnostní tlačítko | 1 | | |
| 19 | 4915 502 1801 | Levý držák rukojeti | 1 | | |
| 19 | 4915 502 1802 | Levý držák rukojeti | 1 | | |
| 20 | 9104 003 9942 | Šroub Parker P4x20 | 5 | | |
| 21 | 4915 500 0800 | Vysokotlaký hadice 8 m | 1 | | |
| 22 | 9645 945 7561 | O-kroužek 14x2 | 1 | | |
| 23 | 4915 500 6300 | Tryska | 1 | 24, 25 | |

Pistole

| # | Číslo dílu | Popis | Množství | Obsahuje jeden nebo více článků | Poznámky |
|-----------|---------------|--|----------|---------------------------------|----------|
| 24 | 9645 945 7484 | O-kroužek 8x2 | 1 | | |
| 25 | 9645 945 7477 | O-kroužek 7x2 | 1 | | |
| | 4703 007 1052 | Sada těsnění | 1 | 2 - 8 | |
| 26 | 4915 500 0810 | Prodloužení pro vysokotlaký hadici 8 m | 1 | 8, 22, 27 | |
| 27 | 4915 503 0800 | Spojka | 1 | | |

Pistole, kopí



612ET025 GM

Pistole, kopí

| # | Číslo dílu | Popis | Množství | Obsahuje jeden nebo více článků | Poznámky |
|-----------|---------------|------------------------------|----------|---------------------------------|----------|
| | 4915 500 3805 | Projekční hlava | 1 | 1-8 | |
| 1 | | Držák trysky | 1 | | |
| 2 | 9652 945 1613 | Opěrný kroužek 11,7–14,5x1,2 | 1 | | |
| 3 | 9645 945 7520 | O-kroužek 10,82 x 1,78 | 1 | | |
| 4 | 9645 945 7494 | O-kroužek 8,76 x 1,78 | 1 | | |
| 5 | 9652 945 1614 | Opěrný kroužek 12,4–14,7 x 2 | 1 | | |
| 6 | 4915 500 1000 | Kryt | 1 | 7, 8 | |
| 7 | 4915 502 1310 | Listová pružina | 1 | | |
| 8 | 4915 502 1420 | Nastavovací pouzdro | 1 | | |
| 9 | 4915 500 6325 | Tryska 0530 | 1 | 10 | J 80 bar |
| 9 | 4915 500 6312 | Tryska 0415 | 1 | 10 | 90 bar |
| 10 | 9645 945 7465 | O-kroužek 6x1-NBR70 | 1 | | |
| | 4915 500 0905 | Lance | 1 | 2 - 8, 11 - 15 | |
| 11 | 4915 500 0906 | Lance | 1 | 2 - 5, 12 - 15 | |
| 12 | 4915 503 0200 | Matice | 1 | | |
| 13 | 9645 945 7501 | O-kroužek 9,3x2,4 | 1 | | |
| 14 | 4915 503 2800 | Krytka | 1 | | |
| 15 | 4915 500 2800 | Tělo trysky | 1 | 2 - 5 | |
| 17 | 4915 500 6310 | Tryska 0405 | 1 | 10 | GB 110 V |
| 17 | 4915 500 6310 | Tryska 0405 | 1 | 10 | |
| | 4703 007 1055 | Sada těsnění | 1 | 2 - 5 | |
| 41 | 9645 945 7465 | O-kroužek 6x1-NBR70 | 1 | | |

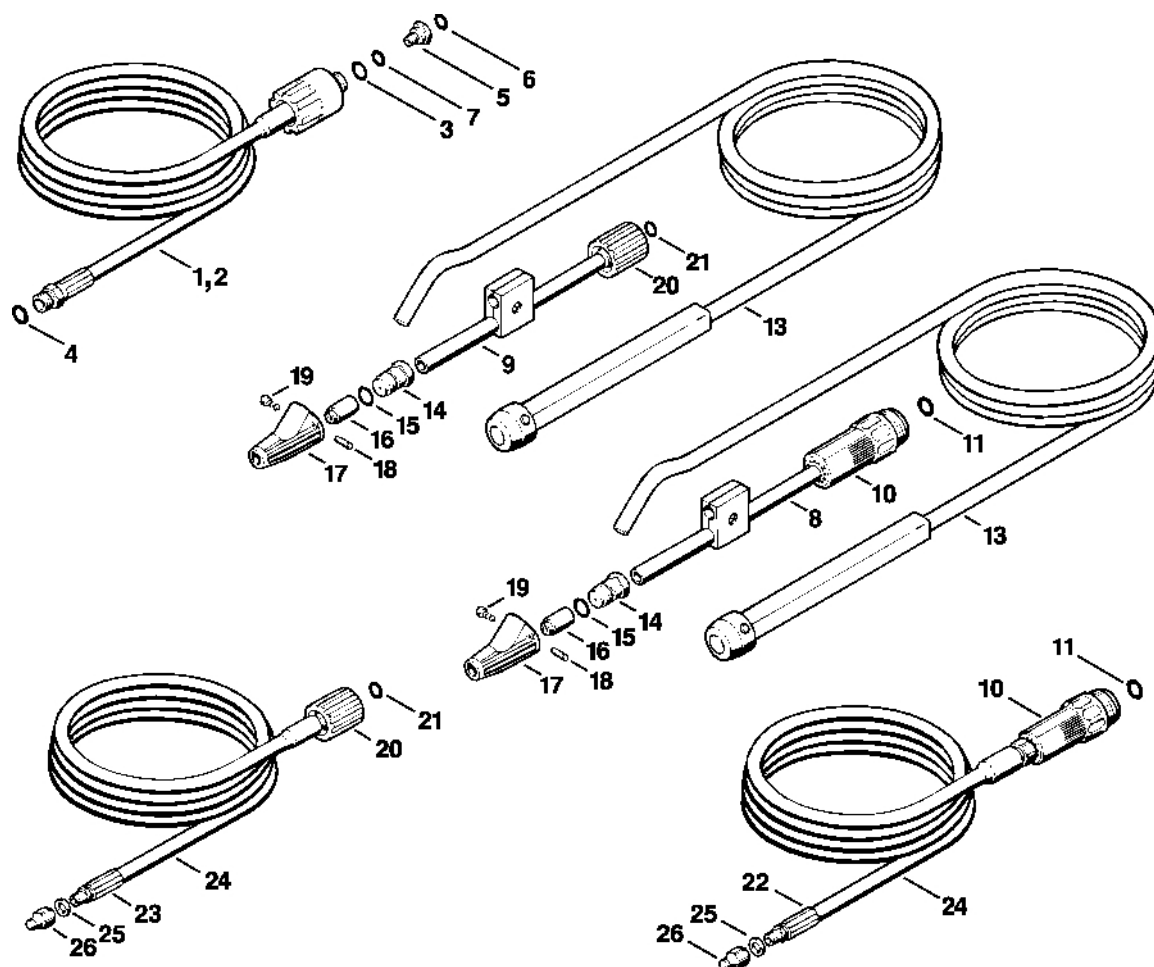
Pistole, tryska RE 110 K s zařízením

| # | Číslo dílu | Popis | Množství | Obsahuje jeden nebo více produktů | Poznámky |
|-----------|---------------|------------------------------|----------|-----------------------------------|----------|
| | 4915 500 1300 | Pistole | 1 | 1 - 18 | |
| 1 | 4915 503 0600 | Ventil | 1 | | |
| 2 | 4915 505 0500 | Podložka | 2 | | |
| 3 | | O-kroužek 2,6x1,2 | 1 | | |
| 4 | 4915 505 0110 | Pružina | 1 | | |
| 5 | 4915 503 0700 | Šroub s přírubou | 1 | | |
| 6 | | Kužel | 1 | | |
| 7 | 4915 505 0100 | Pružina | 1 | | |
| 8 | 4915 500 0800 | Vysokotlaký hadice 8 m | 1 | 9, 10 | |
| 9 | 9645 945 7522 | O-kroužek 11x2 | 1 | | |
| 10 | 9645 945 7561 | O-kroužek 14x2 | 1 | | |
| | 4719 007 1052 | Sada těsnění | 1 | 2 - 7, 9, 10, 16 | |
| 11 | 4915 500 1100 | Lance | 1 | 12 | |
| 12 | 4915 505 0200 | Pouzdro | 1 | | |
| 13 | 4915 500 1500 | Páka | 1 | 14 | |
| 14 | 9371 470 2620 | Válcový kolík 5x20 | 1 | | |
| 15 | 4915 500 6605 | Rukojeť | 1 | 18 | |
| 16 | 4915 505 0120 | Pružina | 1 | | |
| 17 | 4915 502 1600 | Bezpečnostní tlačítko | 1 | | |
| 18 | 9104 003 9942 | Parkerův šroub P4x20 | 5 | | |
| 19 | 4915 500 0907 | Lance | 1 | 20 | |
| 20 | 4915 503 0200 | Matice | 1 | | |
| 21 | 9645 945 7501 | O-kroužek 9,3x2,4 | 1 | | |
| 22 | 4915 503 2800 | Krytka | 1 | | |
| 23 | 4915 500 2800 | Tělo trysky | 1 | 24 - 27 | |
| 24 | 9652 945 1613 | Opěrný kroužek 11,7–14,5x1,2 | 1 | | |

Pistole, tryska RE 110 K s zařízením

| # | Číslo dílu | Popis | Množství | Obsahuje jeden nebo více článků | Poznámky |
|-----------|---------------|------------------------------|----------|---------------------------------|----------|
| 25 | 9645 945 7520 | O-kroužek 10,82 x 1,78 | 1 | | |
| 26 | 9645 945 7494 | O-kroužek 8,76 x 1,78 | 1 | | |
| 27 | 9652 945 1614 | Opěrný kroužek 12,4–14,7 x 2 | 1 | | |
| 28 | 4915 500 1000 | Kryt | 1 | 29, 30 | |
| 29 | 4915 502 1310 | Listová pružina | 1 | | |
| 30 | 4915 502 1420 | Nastavovací pouzdro | 1 | | |
| 31 | 9645 945 7465 | O-kroužek 6x1-NBR70 | 1 | | |
| 32 | 4915 500 6325 | Tryska 0530 | 1 | 31 | J 50 Hz |
| 33 | 4915 500 6308 | Tryska 0550 | 1 | 31 | J 60 Hz |
| | 4703 007 1055 | Sada těsnění | 1 | 24 - 27 | |

Nástroje, příslušenství



612ET011.LÄ

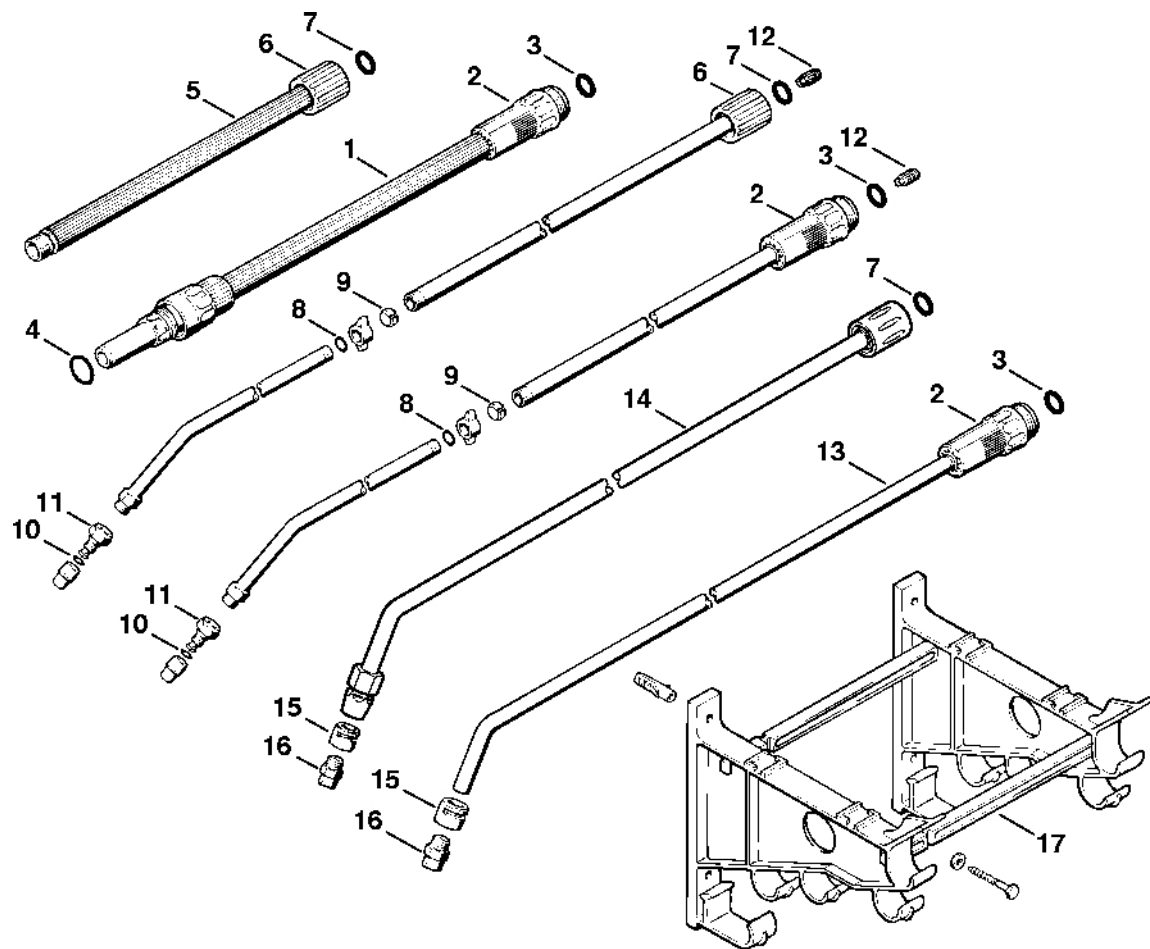
Nástroje, příslušenství

| # | Číslo dílu | Popis | Množství | Obsahuje jeden nebo více článků | Poznámky |
|----|---------------|---------------------------------------|----------|---------------------------------|----------|
| 1 | 4915 500 0800 | Vysokotlaký hadice 8 m | 1 | 3, 4 | |
| 2 | 4915 500 0805 | Vysokotlaký hadice 16 m | 1 | 3, 4 | |
| 3 | 9645 945 7561 | O-kroužek 14x2 | 1 | | |
| 4 | 9645 945 7522 | O-kroužek 11x2 | 1 | | |
| 5 | 4915 500 6300 | Tryska | 1 | 6, 7 | |
| 6 | 9645 945 7484 | O-kroužek 8x2 | 1 | | |
| 7 | 9645 945 7477 | O-kroužek 7x2 | 1 | | |
| 8 | 4900 500 1805 | Pískovací zařízení s vodním postřikem | 1 | 10 - 19 | |
| 9 | 4900 500 1800 | Pískovací zařízení s vodním postřikem | 1 | 13 - 20 | |
| 10 | 4915 502 0400 | Závitová objímka | 1 | | |
| 11 | 9645 945 7531 | O-kroužek 12,3x2,4 | 1 | | |
| 13 | 4900 500 0510 | Ohebná sací hadice | 1 | | |
| 14 | 4915 500 3810 | Stříkací hlava | 1 | 15 - 19 | |
| 15 | 9645 945 7522 | O-kroužek 11x2 | 1 | | |
| 16 | 4915 502 1031 | Tryska na pískování | 1 | | |
| 17 | 4915 502 1120 | Tělo trysky | 1 | | |
| 18 | 4900 505 2100 | Kolík | 1 | | |
| 19 | 9103 021 1730 | Parkerův šroub 2,9x6,5 | 1 | | |
| 20 | 4915 503 0200 | Krycí matice | 1 | | |
| 21 | 9645 945 7501 | O-kroužek 9,3x2,4 | 1 | | |
| 22 | 4900 500 1710 | Sada na čištění potrubí | 1 | 10, 11, 24 - 26 | |
| 23 | 4900 500 1700 | Sada na čištění potrubí | 1 | 20, 21, 24 - 26 | |
| 24 | | Vysokotlaký hadice | 1 | | |
| 25 | 9636 815 0915 | Těsnicí kroužek 10x14x1,5 | 1 | | |
| 26 | 4915 502 1030 | Tryska | 1 | | |

Nástroje, příslušenství

| # | Číslo dílu | Popis | Množství | Obsahuje jeden nebo více položek | Poznámky |
|---|--------------------------|-------|----------|----------------------------------|----------|
| | 4703 007 1054 těsnění | Sada | 1 | 3, 6, 11, 21 | |

Nástroje, příslušenství

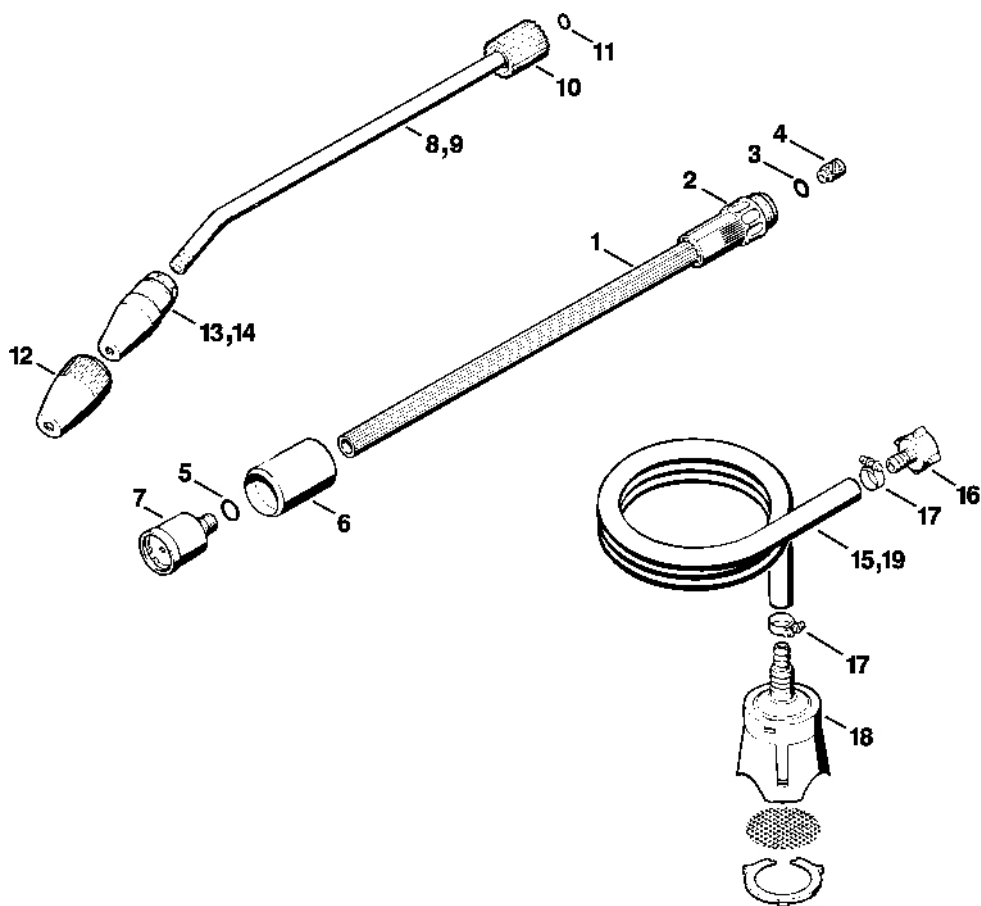


612ET026 GM

Nástroje, příslušenství

| # | Číslo dílu | Popis | Množství | Obsahuje jeden nebo více článků | Poznámky |
|----|---------------|------------------------------------|----------|---------------------------------|----------|
| 1 | 4900 500 0305 | Prodloužení tyče | 1 | 1 - 4 | |
| 2 | 4915 502 0400 | Závitová objímka | 1 | | |
| 3 | 9645 945 7531 | O-kroužek 12,3x2,4 | 1 | | |
| 4 | 9645 945 7724 | O-kroužek 24x2,1 | 1 | | |
| 5 | 4900 500 0300 | Prodloužení trysky | 1 | 6, 7 | |
| 6 | 4915 503 0200 | Matice | 1 | | |
| 7 | 9645 945 7501 | O-kroužek 9,3x2,4 | 2 | | |
| | 4900 500 2110 | Teleskopická trubka | 1 | 2, 3, 8 - 12 | |
| | 4900 500 2100 | Teleskopická trubka | 1 | 6 - 12 | |
| 8 | 9645 945 7484 | O-kroužek 8x2 | 1 | | |
| 9 | 4900 503 0300 | Upevňovací kroužek | 1 | | |
| 10 | 9645 945 7475 | O-kroužek 6,75x1,78 | 1 | | |
| 11 | 4900 502 1000 | Tryska | 1 | | |
| 12 | 4900 502 0700 | Filtr | 1 | | |
| 13 | 4900 500 1910 | Ohnutá tryska | 1 | 2, 3, 15, 16 | |
| 14 | 4900 500 1903 | Lankový rozdělovač | 1 | 7, 15, 16 | |
| 15 | 4900 502 0900 | Ochranná krytka | 1 | | |
| 16 | 4900 502 1033 | Tryska 2506 | 1 | | |
| 17 | 4900 500 2300 | Nástěnný držák s upevňovacími díly | 1 | | |
| | 4703 007 1054 | Sada | 1 | 3, 4, 7 | |
| | těsnění | | | | |

Nástroje, příslušenství

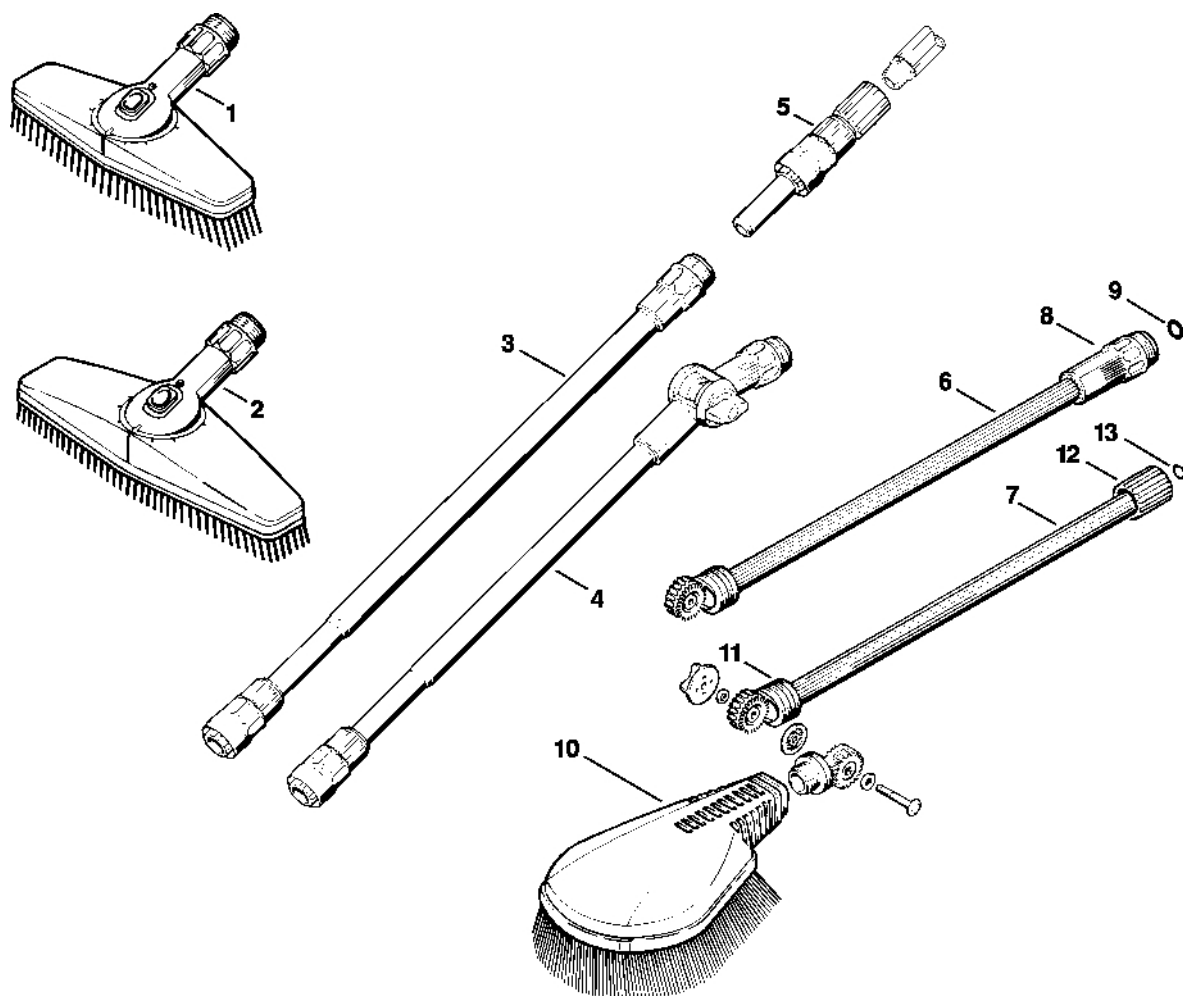


612ET017 LÄ

Nástroje, příslušenství

| # | Číslo dílu | Popis | Množství | Obsahuje jeden nebo více článků | Poznámky |
|----|---------------|------------------------------------|----------|---------------------------------|----------|
| 1 | 4900 500 1610 | Turbobuse 055 | 1 | 2 - 7 | |
| 2 | 4915 502 0400 | Závitová objímka | 1 | | |
| 3 | 9645 945 7531 | O-kroužek 12,3x2,4 | 1 | | |
| 4 | 4900 502 0700 | Filtr | 1 | | |
| 5 | 9645 945 7558 | O-kroužek 14x1,5 | 1 | | |
| 6 | 4900 502 0910 | Ochranná krytka | 1 | | |
| 7 | 4900 500 1601 | Turbodýza 055 | 1 | | |
| 8 | 4900 500 1618 | Turbobuse 045 | 1 | 10 - 13 | |
| 10 | 4915 503 0200 | Matice | 1 | | |
| 11 | 9645 945 7501 | O-kroužek 9,3x2,4 | 1 | | |
| 12 | 4900 502 0911 | Krytka | 1 | | |
| 13 | 4900 500 1619 | Turbodýza 045 | 1 | 12 | |
| | 4900 007 1013 | Sada pro opravu turbodmychadla 045 | 1 | | |
| 15 | 4900 500 0500 | Ohebná sací hadice | 1 | 16 - 19 | |
| 16 | 4900 500 0100 | Spojka pro hadici | 1 | | |
| 17 | 9771 021 1500 | Svorka 16-25 | 2 | | |
| 18 | 4900 500 2400 | Sací síto | 1 | | |
| 19 | | Hadice 1/2"x3 m | 1 | | |
| | 4706 678 1150 | Hadice 1/2"x1 m | 3 | | |

Nástroje, příslušenství

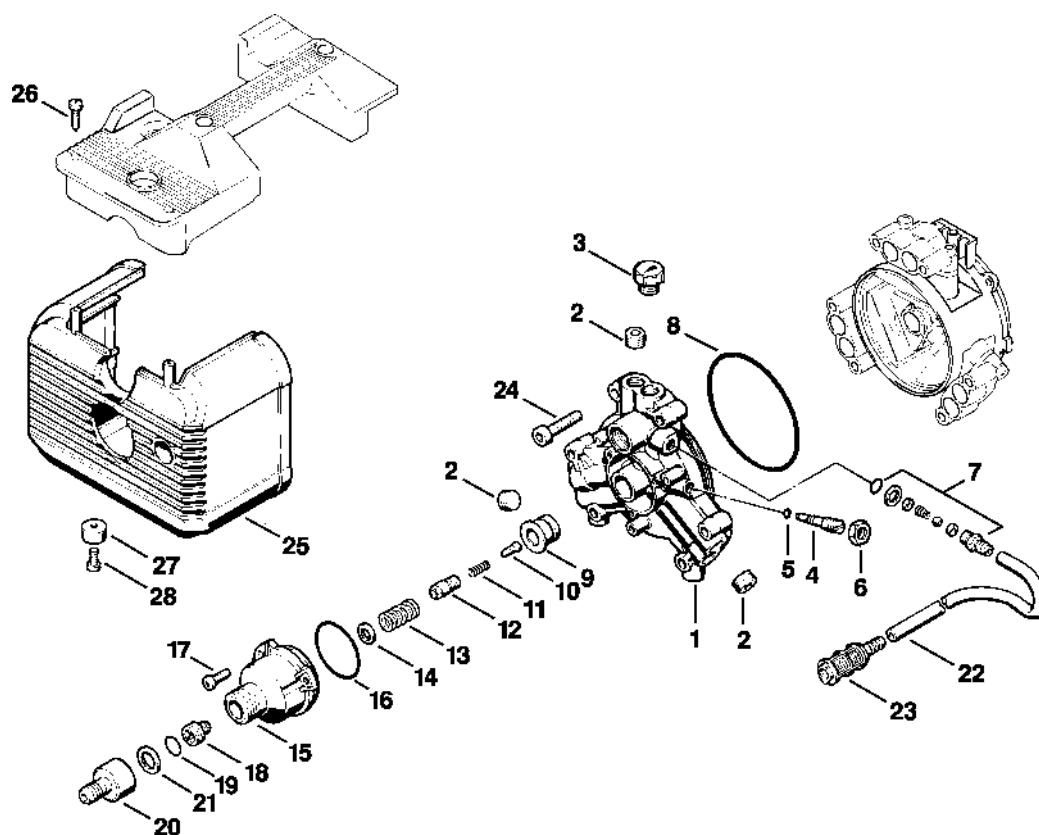


612ET013 LÄ

Nástroje, příslušenství

| # | Číslo dílu | Popis | Množství | Obsahuje jeden nebo více článků | Poznámky |
|----|---------------|----------------------------|----------|---------------------------------|----------|
| 1 | 4900 500 3010 | Mycí kartáč | 1 | | |
| 2 | 4900 500 3020 | Mopová kartáčová hlava | 1 | | |
| 3 | 4900 500 0310 | Prodloužení tyče | 1 | | |
| 4 | 4900 500 0311 | Prodloužení tyče s kloubem | 1 | | |
| 5 | 4900 500 0200 | Spojovací díl | 1 | | |
| 6 | 4900 500 3005 | Turbokartáč | 1 | 8 - 11 | |
| 7 | 4900 500 3000 | Turbokartáč | 1 | 10 - 13 | |
| 8 | 4915 502 0400 | Závitová objímka | 1 | | |
| 9 | 9645 945 7531 | O-kroužek 12,3x2,4 | 1 | | |
| 10 | 4900 500 3100 | Hlava kartáče | 1 | | |
| 11 | 4900 500 0700 | Kloub | 1 | | |
| 12 | 4915 503 0200 | Matice | 1 | | |
| 13 | 9645 945 7501 | O-kroužek 9,3x2,4 | 1 | | |

Kryt čerpadla RE 100 K



612ET015 LÄ

Kryt čerpadla RE 100 K

| # | Číslo dílu | Popis | Množství | Obsahuje jeden nebo více článků | Poznámky |
|----|---------------|---------------------------|----------|---------------------------------|----------|
| 1 | 4703 700 0900 | Kryt čerpadla | 1 | 2 - 8 | |
| 2 | 9146 795 1520 | Závitová zátka M16x1,5 | 5 | | |
| 3 | 4703 512 0500 | Manometr | 1 | | |
| 4 | 4703 510 0800 | Nastavovací jehla | 1 | 5 | |
| 5 | 9645 945 7451 | O-kroužek 4,5x1,5 | 1 | | |
| 6 | 9210 260 1340 | Šestihranná matice M10x1 | 1 | | |
| 7 | 4703 510 0200 | Zpětný ventil | 1 | | |
| 8 | 9645 945 8864 | O-kroužek 104,37x3,53 | 1 | | |
| 9 | 4703 700 6220 | Ventil | 1 | 10 - 12 | |
| 10 | 4703 708 1200 | Jehla ventilu | 1 | | |
| 11 | 4703 708 3300 | Pružina | 1 | | |
| 12 | 4703 701 8700 | Těleso ventilu | 1 | | |
| 13 | 0000 998 1004 | Ohnutá pružina | 1 | | |
| 14 | 4703 708 9300 | Podložka | 1 | | |
| 15 | 4703 700 7600 | Sací potrubí | 1 | 16 | |
| 16 | 9645 945 8134 | O-kroužek 50x2 | 1 | | |
| 17 | 9039 488 0988 | Závitový šroub M5x16 | 3 | | |
| 18 | 4703 700 8800 | Síto | 1 | 19 | |
| 19 | 9645 945 7561 | O-kroužek 14x2 | 1 | | |
| 20 | 4900 500 0100 | Spojka pro ohebnou hadici | 1 | 21 | |
| 21 | 9636 965 1488 | Těsnicí kroužek 14x24x2 | 1 | | |
| 22 | | Hadice 6x1,5x800 mm | 1 | | |
| | 4703 701 6005 | Hadice 6x1,5 mm x 1 m | 1 | | |
| 23 | 4712 701 6600 | Sací síto | 1 | | |
| 24 | 9045 371 1900 | Válcový šroub M8x40 | 6 | | |
| 25 | 4703 706 2105 | Kryt | 1 | | |

Kryt čerpadla RE 100 K

| # | Číslo dílu | Popis | Množství | Obsahuje jeden nebo více položek | Poznámky |
|-----------|---------------|----------------------|----------|----------------------------------|----------|
| 26 | 9104 003 9942 | Šroub Parker P4x20 | 2 | | |
| 27 | 4703 708 2800 | Zarážka | 2 | | |
| 28 | 9039 488 0685 | Závitový šroub M4x16 | 2 | | |

Projekční hlava, tryska (24.92), (13.91)

| # | Číslo dílu | Popis | Množství | Obsahuje jeden nebo více článků | Poznámky |
|-----------|---------------|--|----------|---------------------------------|----------|
| | 4915 500 3800 | Projekční hlava Do sériového čísla: 023605624 | 1 | 1 - 14 | |
| 1 | 4915 502 1110 | Tělo trysky Do sériového čísla: 023605624 | 1 | | |
| 2 | 4915 502 0400 | Závitová objímka Do sériového čísla: 023605624 | 1 | | |
| 3 | 4915 502 0500 | Příruba Do sériového čísla: 023605624 | 1 | | |
| 4 | 9645 945 7505 | O-kroužek 10x2,5 Do sériového čísla: 023605624 | 1 | | |
| 5 | 9645 945 7531 | O-kroužek 12,3x2,4 Do sériového čísla: 023605624 | 1 | | |
| 6 | 9645 945 7728 | O-kroužek 25x2 Do sériového čísla: 023605624 | 1 | | |
| 7 | 9645 945 7754 | O-kroužek 26,5x2,5 Do sériového čísla: 023605624 | 1 | | |
| 8 | 4915 502 3600 | Zátka Do sériového čísla: 023605624 | 2 | | |
| 9 | 0000 997 0408 | Pružina Do sériového čísla: 023605624 | 1 | | |
| 10 | 9291 021 0050 | Podložka 2,2 Do sériového čísla: 023605624 | 1 | | |
| 11 | 9516 003 2020 | Kulička Ø 5 mm Do sériového čísla: 023605624 | 1 | | |
| 12 | 9456 621 2791 | Pojistný kroužek 25x1,2 Do sériového čísla: 023605624 | 1 | | |
| 13 | 4915 502 1410 | Nastavovací pouzdro Do sériového čísla: 023605624 | 1 | | |
| 14 | | Vložka trysky Do sériového čísla: 023605624 | 1 | | |
| | 4703 007 1053 | Sada těsnění Do sériového čísla: 023595161 | 1 | 6 - 11 | |