

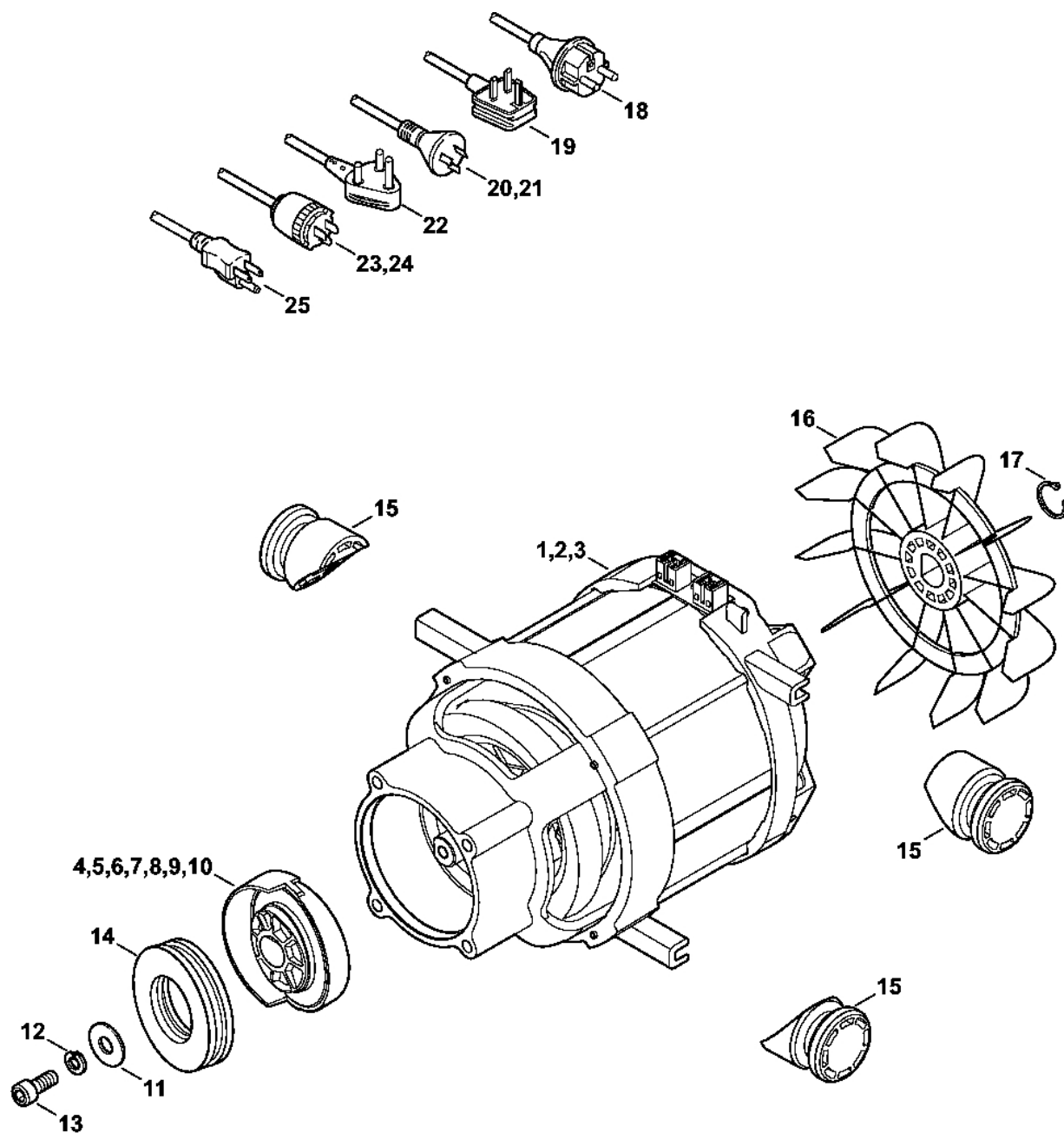
RE 109

Seznam dílů
27.01.2023
Francie,
francouzština

Obsah

Elektromotor, napájecí kabel	2
Kryt čerpadla, ventilový blok	4
Vozík	7
Těleso, kryt, elektrická skříňka	9
Pistole, tryska	12
Příslušenství RE 80 - 170 PLUS	14
Příslušenství RE 80 - 170 PLUS	17
Lance, vysokotlaká hadice # 06/2019	19
Plochá hadice s kazetou # 06/2019	21
Mycí kartáč, sací hadice # 06/2019	23
Sada na čištění potrubí, pískování s vodním paprskem # 06/2019	25
Čistič povrchů RA 101 # 06/2019	27
Pěnová tryska # 06/2019	30
Čistič povrchů RA 82 # 06/2019	32
Číslo stroje	34
Šroubovák T20x125	36
Montážní objímka	38
Šroubovák 5	40
Momentový klíč s optickým/akustickým ukazatelem akustickým	42
Demontážní nástroj M4	44
Demontážní nástroj M6	46
Demontážní nástroj M8	48
Šroubovák 6	50
Šroubovák T20	52

Elektromotor, napájecí kabe

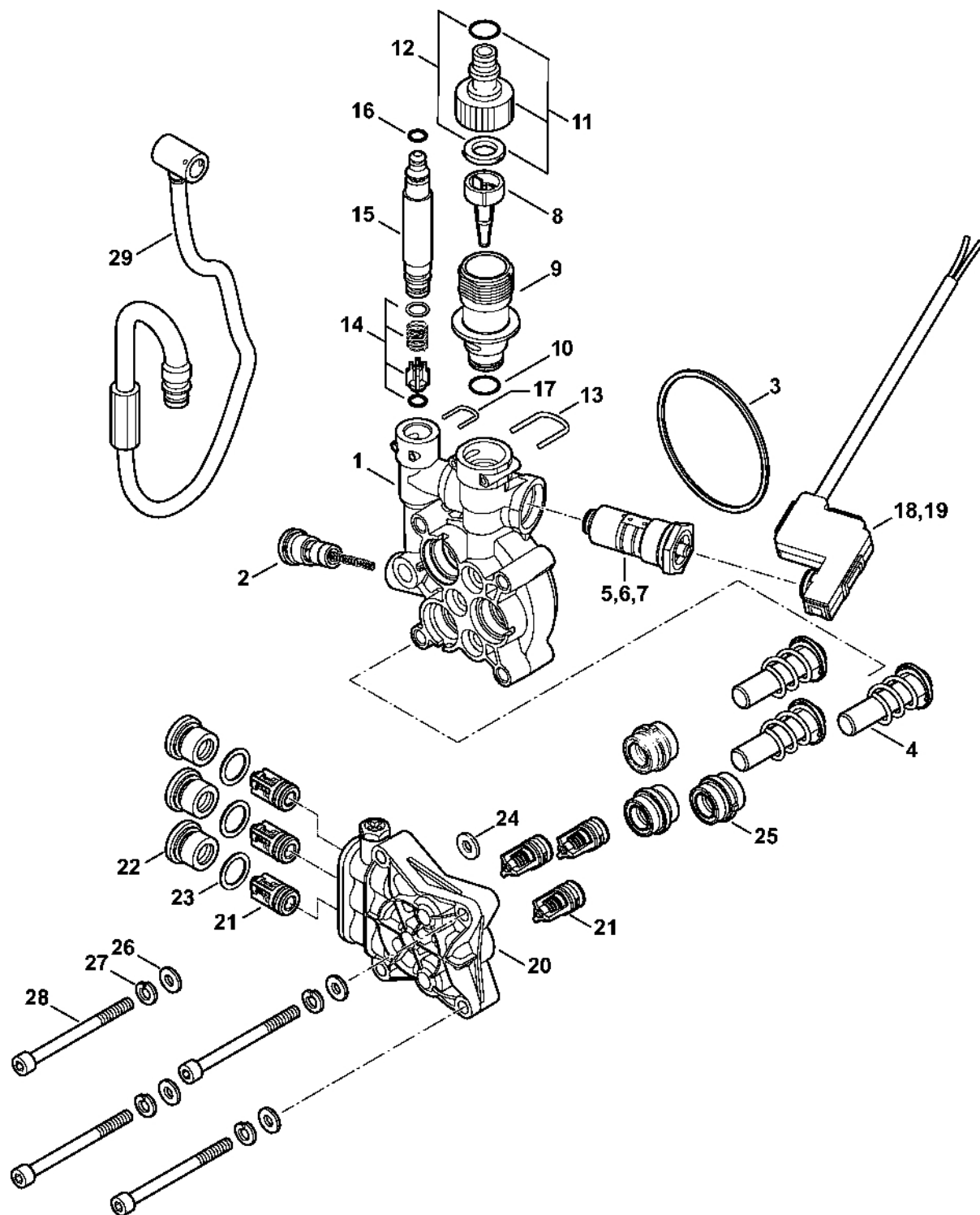


2013ET000 AM

Elektromotor, napájecí kabe

#	Číslo dílu	Popis	Množství	Obsahuje jeden nebo více článků	Poznámky
1	4776 600 0201	Elektromotor 220 V/60 Hz	1		
2	4776 600 0200	Elektromotor 127 V/ 60 Hz	1		
4	4776 760 8703	Nutační kotouč 10°, 1,7 kW	1	11 - 13	
5	4777 760 8700	Nutační disk 8°, 1,4 kW	1	11 - 13	
6	4776 760 8700	Nutační disk 7,8°, 1,4 kW	1	11 - 13	J 60 Hz
7	4776 760 8701	Nutace disku 8,9°, 1,7 kW	1	11 - 13	BR
8	4776 760 8702	Nutační disk 9,2°, 1,3/1,4 kW	1	11 - 13	J 50 Hz
11	9298 021 3571	Podložka 6,4x22x1,5	1		
12	9321 621 0140	Podložka Grower 6	1		
13	9045 345 1280	Válcový šroub M6x16	1		
14	4776 764 2300	Jehlové ložisko	1		
15	4776 602 4300	Zarážka	4		
16	4776 607 3000	Ventilátor	1		
17	4765 602 0500	Circlip	1		
18	4776 440 2000	Napájecí kabel Europa	1		
19	4776 440 2001	Napájecí kabel GB, IRL, MAL	1		
20	4776 440 2007	Napájecí kabel AR	1		
21	4776 440 2003	Napájecí kabel AUS, NZ	1		
22	4776 440 2002	Napájecí kabel ZA	1		
23	4776 440 2008	Napájecí kabel BR	1		
24	4776 440 2004	Napájecí kabel J	1		
25	4776 440 2006	Napájecí kabel CDN, MEX	1		

Kryt čerpadla, ventilový blok



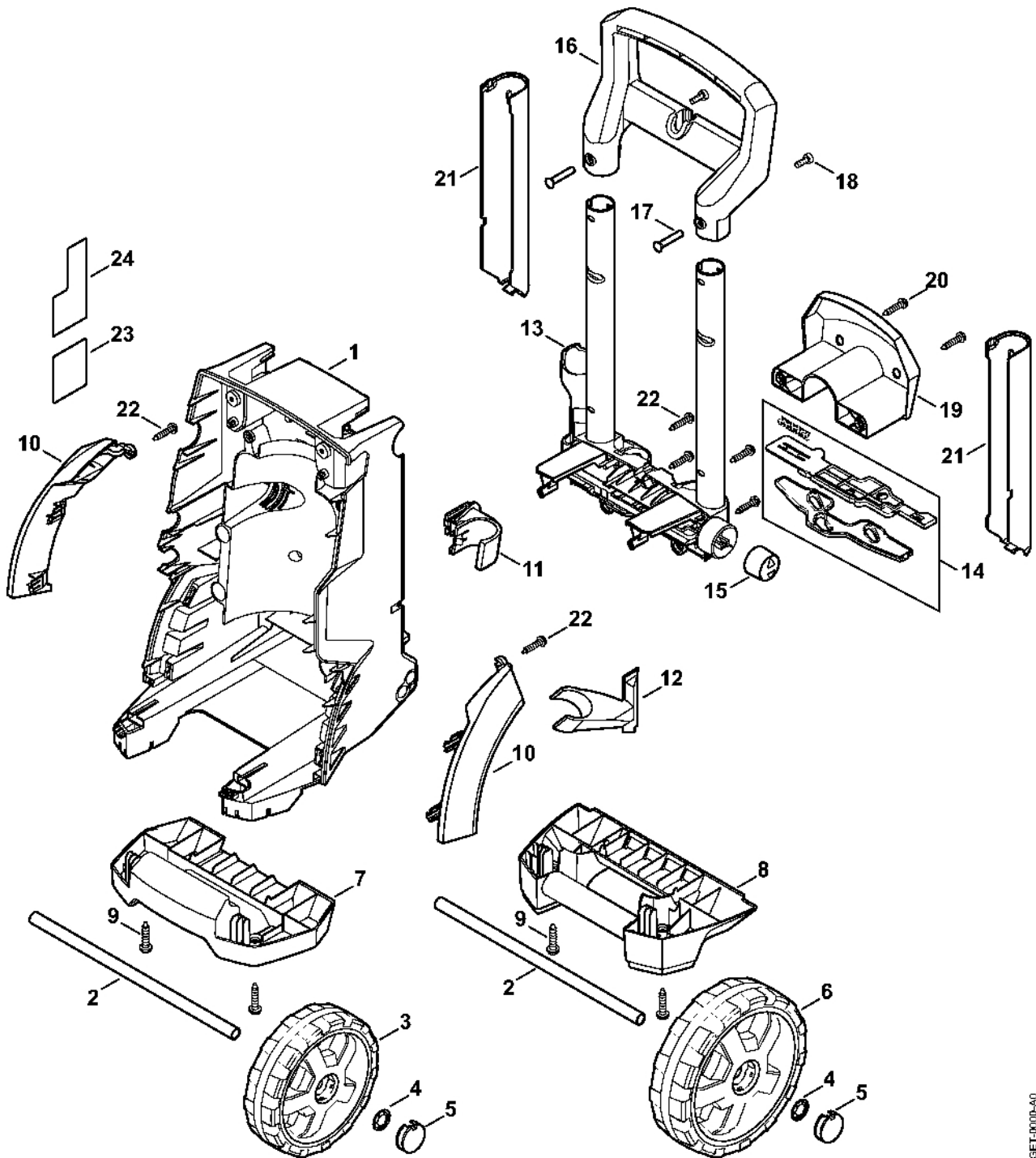
2013ET008 SC

Kryt čerpadla, ventilový blok

#	Číslo dílu	Popis	Množství	Obsahuje jeden nebo více článků	Poznámky
1	4777 700 4000	Kryt čerpadla	1	8, 13, 17	
2	4776 510 3500	Těleso ventilu	1		
3	9645 948 8484	O-kroužek 72x2	1		
4	4776 760 7050	Sada pístů	1		
5	4776 510 0300	Rozdělovací píst 3,2	1		Europa, AUS, NZ, GB, RUS, UA
6	4776 510 0301	Rozdělovací píst 3,45	1		J 50 Hz, BR 127 V/60 HZ, GT, GY, MEX, TT, CDN
6	4776 510 0301	Rozdělovací píst 3,45	1		J 60 Hz
8	4768 502 2100	Síto	1		
9	4776 677 8700	Spojovací díl	1	10	
10	9645 945 7560	O-kroužek 14x1,78	1		
11	4719 700 7300	Spojka pro ohebnou hadici	1	12	
12	4719 007 1053	Sada těsnění pro hadicovou přípojku	1		
13	4776 701 4601	Objímka	1		
14	4776 510 0200	Zpětný ventil	1		
15	4776 700 7300	Spojka pro ohebnou hadici	1		
16	9645 951 3076	O-kroužek 5,1x1,6-FKM90	1		
17	4776 701 4600	Třmen	1		
18	4776 430 0501	Přepínač	1		
19	4776 430 0502	Hlavní vypínač 100–127 V	1		
20	4776 701 1201	Ventilový blok	1		
21	4776 700 6200	Ventil	1		6 kusů
22	4776 700 2301	Uzavírka	1	23	3 kusy
23	9645 948 7547	O-kroužek 11,7x2	1		
24	9645 948 7515	O-kroužek 10x2,2	1		

Kryt čerpadla, ventilový blok

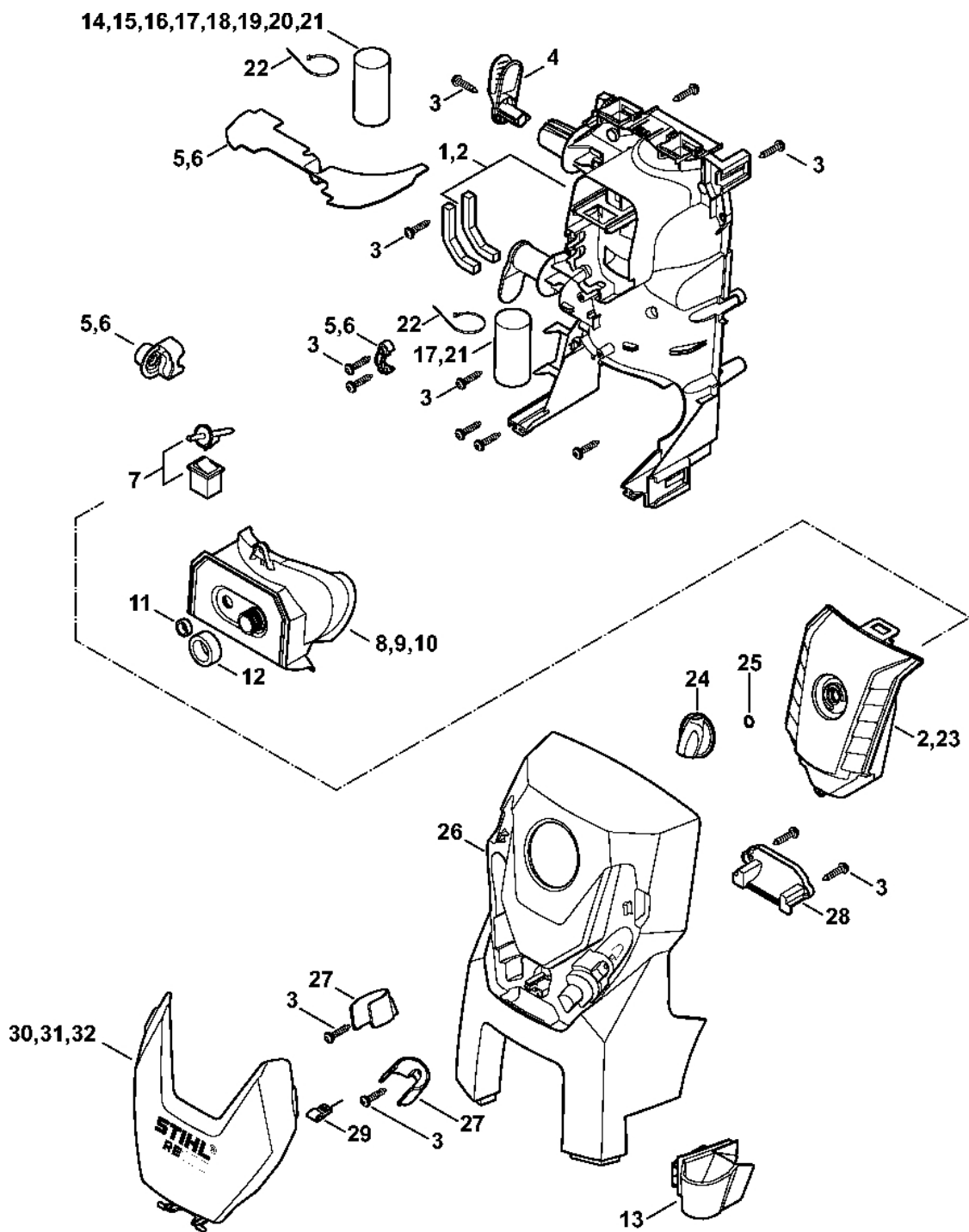
#	Číslo dílu	Popis	Množství	Obsahuje jeden nebo více článků	Poznámky
25	4775 007 1001	Sada pístních těsnění	1		
26	9298 021 3860	Podložka 6,6x12x1,6	4		
27	9321 621 0140	Podložka Grower 6	4		
28	9045 371 1470	Válcový šroub M6x70	1	26, 27	4 kusy



4775-GET-0000-A0

#	Číslo dílu	Popis	Množství	Obsahuje jeden nebo více článků	Poznámky
1	4776 791 3500	Podvozek	1		
2	4776 791 7000	Osa	1		
3	4765 791 3601	Kolo	2		
4	9991 003 1120	Upínací kroužek Ø 12	2		
5	4765 791 9201	Krytka	2		
7	4776 791 5700	Rukojeť	1		
9	9104 007 4281	Šroub Parker IS-P5x18	2		
11	4776 791 5400	Podpora	1		
13	4776 760 8900	Regulační prvek	1	14	
14	4776 760 7400	Vložka	1		
15	4776 763 3300	Tlačítko	1		
16	4776 790 5600	Rám rukojeti	1		
17	4776 791 8300	Matice	2		
18	9110 424 0635	Šroub s kulatou hlavou M4x8	2		
19	4776 791 5401	Podpora	1		
20	9104 006 3030	Šroub Parker P5x18	2		
21	4776 500 6800	Vodící lišta	1		
22	9104 007 4281	Parkerova šroub IS-P5x18	9		
23	0000 967 7271	Výstražný piktogram RE	1		
24	0000 967 7272	Výstražný symbol RE	1		CDN

Karoserie, kapota, elektrická skříň



4776-GET-0009-AD

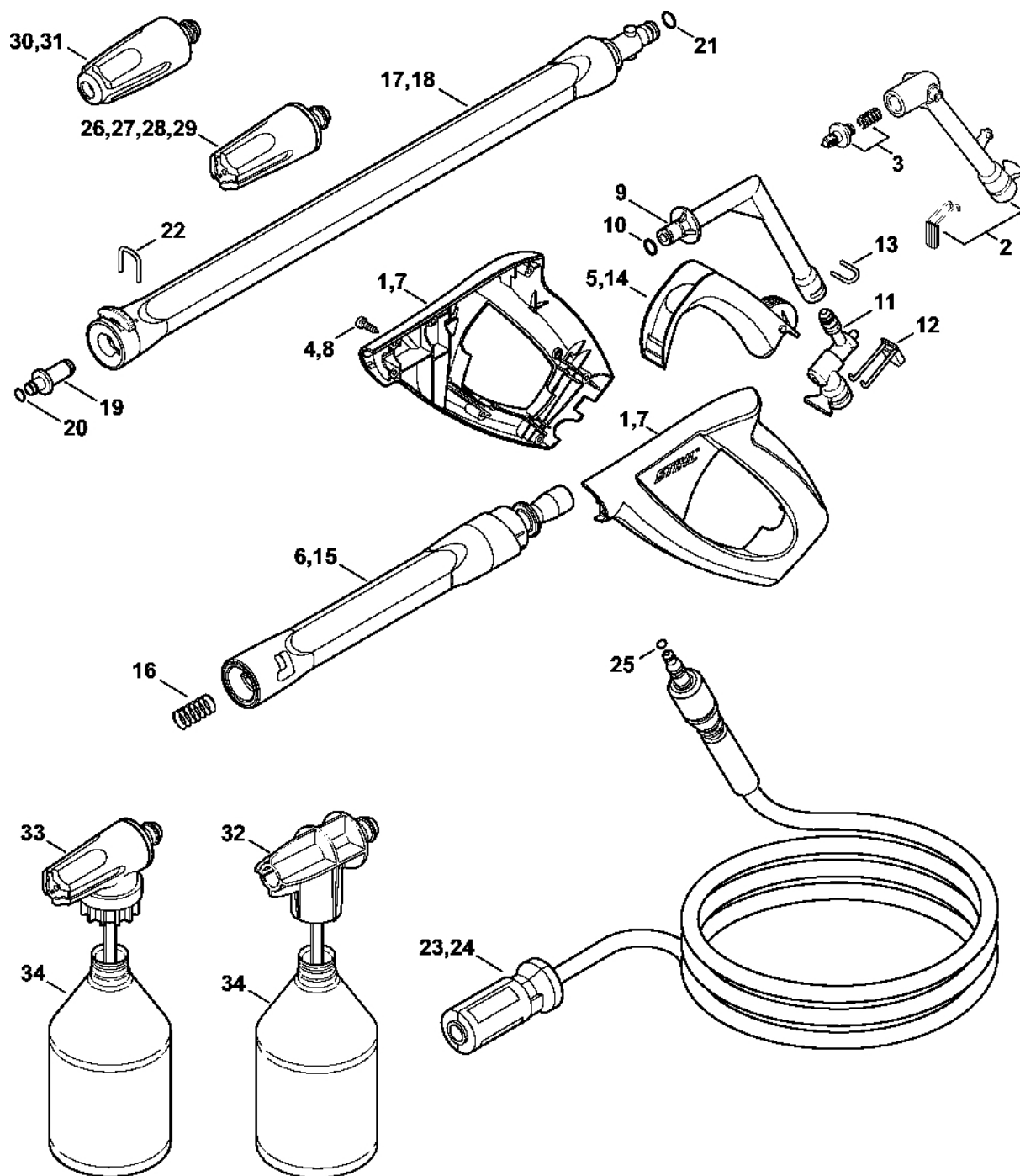
Karoserie, kapota, elektrická skříň

#	Číslo dílu	Popis	Množství	Obsahuje jeden nebo více článků	Poznámky
1	4776 500 1001	Tělo Nad sériovým číslem: 967574475	1		
2	4776 500 1700	Sada dílů krytu, skříňky spínače Do sériového čísla: 967574474	1	1, 23	
3	9104 007 4281	Šroub Parker IS-P5x18	13		
4	4776 792 2400	Kabelová spona	1		
5	4776 007 1000	Vzduchový deflektor	1		Evropa
6	4776 007 1002	Vzduchový deflektor	1		J
7	4776 430 0500	Přepínač	1		
8	4776 007 1001	Sada dílů pro překrytí	1	11, 12	
11	4776 709 0401	Těsnění	1		
12	4776 709 0400	Těsnění	1		
13	4776 717 2200	Pouzdro	1		
14	4776 605 1004	Kondenzátor 30 µF 500 V	1		
16	4776 605 1006	Kondenzátor 75 µF 350 V	1		BR, CDN, MEX
17	4776 605 1006	Kondenzátor 75 µF 350 V	1		J
18	4776 605 1000	Kondenzátor 30 µF 500 V	1		
20	4776 605 1002	Kondenzátor 75 µF 350 V	1		BR, CDN, MEX
21	4776 605 1003	Kondenzátor 75 µF 300 V	1		J
22	0000 988 9204	Kabelové svorky 4,8x294	1		
23	4776 432 1001	Elektrická skříň Nad sériovým číslem: 967574475	1		
24	4776 430 2900	Tlačítko	1	25	
25	9645 945 7505	O-kroužek 10x2,5	1		
26	4776 706 2100	Kryt	1		
27	4776 500 7500	Držák trysky	1		2 kusy

Karoserie, kapota, elektrická skříň

#	Číslo dílu	Popis	Množství	Obsahuje jeden nebo více článků	Poznámky
28	4776 701 4200	Závěs	1		
29	4915 502 0801	Čisticí jehla	1		
30	4776 701 0900	Víko RE 109	1		

Pistole, kopí



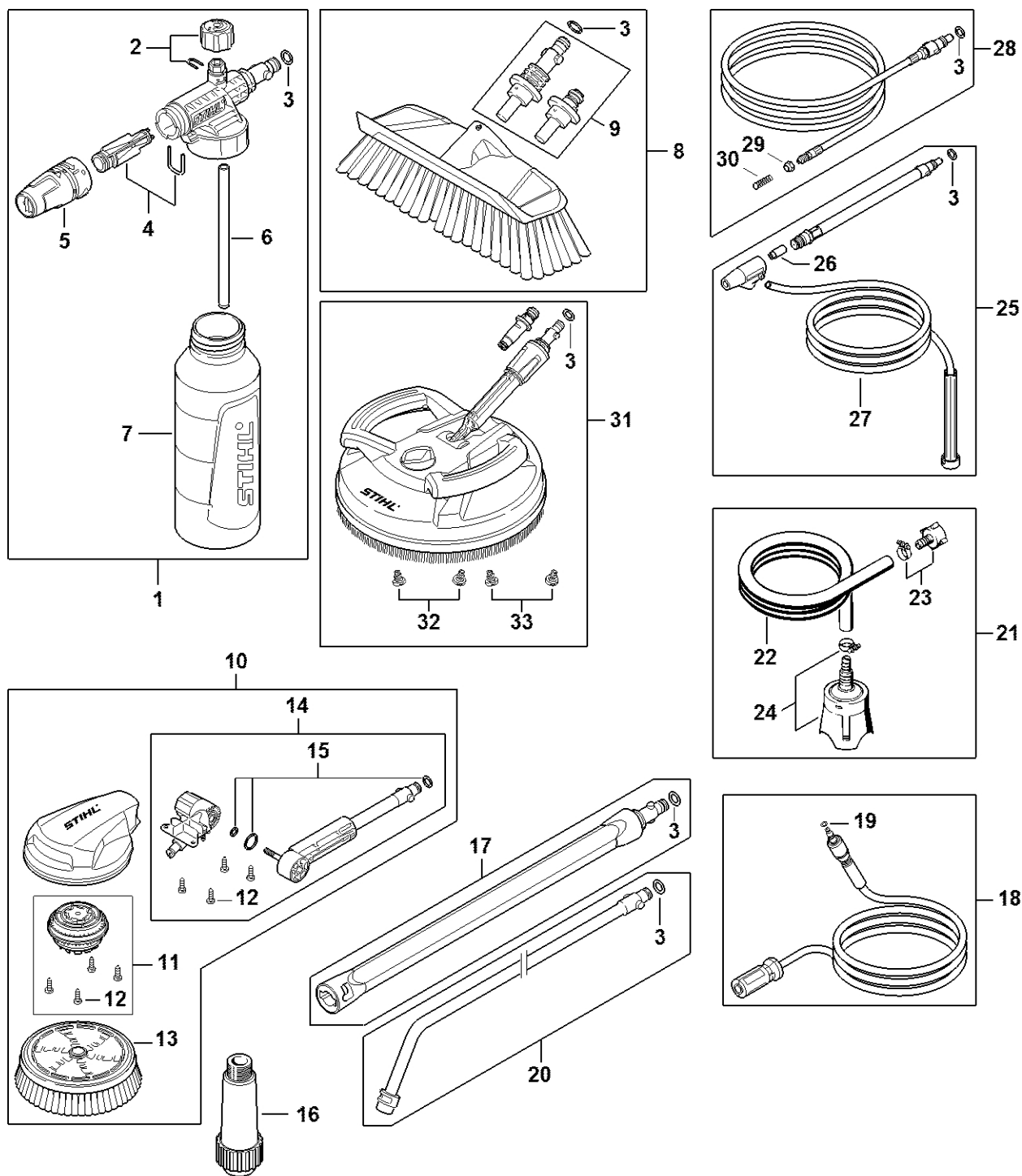
2013ET005 AM

Pistole, kopí

#	Číslo dílu	Popis	Množství	Obsahuje jeden nebo více článků	Poznámky
	4915 500 1314	Pistole	1	1-6	
1	4787 500 6600	Rukojeť	1		
2	4787 500 2200	Ohnutá trubka	1		
3	4915 500 0698	Ventil	1		
4	4787 502 6000	Šroub s frézovanou hlavou 3x16	1		
5	4787 500 1500	Páka	1		
6	4915 500 1104	Lance	1		
17	4915 500 0998	Lance	1	19 - 22	
19	4915 500 6347	Buse	1	20, 22	
20	9645 948 3046	O-kroužek 7x1,2	1		
21	9645 948 7490	O-kroužek 9x2,6	1		
22	4915 505 0902	Třmen	1		
23	4915 500 0829	Vysokotlaký hadice DN 6, 7 m, textilní výztuž	1	25	
25	9645 951 3076	O-kroužek 5,1x1,6-FKM90	1		
26	4900 500 6320	Žlutá tryska	1		
29	4900 500 6321	Zelená dravá	1		100 V/50, 60 Hz
30	4900 500 1698	Turbodýza s 1 bodem, tyrkysová	1		Evropa, Austrálie, Nový Zéland, Jižní Afrika
31	4900 500 1630	Turbobuse 1 zelený bod	1		BR, J
	4900 007 1030	Sada pro opravu turbodmychadla	1		
32	4915 500 5698	Sada pro rozprašování	1	34	
34	4915 507 0101	Láhev na čisticí prostředek	1		

Příslušenství RE 80 - 170

PLUS



4910-GET-0018-AG

Příslušenství RE 80 - 170

PLUS

#	Číslo dílu	Popis	Množství	Obsahuje jeden nebo více článků	Poznámky
1	4910 500 9600	Pěnová tryska	1	2 - 7	
2	4910 530 0500	Nastavovací šroub	1		
3	9645 953 0762	O-kroužek 9,19x2,62-FKM90	1		
4	4910 500 6305	Tryska	1		
5	4910 530 0400	Ochranná krytka	1		
6	4910 530 0600	Ohebná hadice	1		
7	4910 507 0100	Láhev na čisticí prostředek	1		
8	4910 500 6000	Mycí kartáč	1	3, 9	
9	4910 500 4800	Připojení	1		
10	4910 500 5900	Turbokartáč	1	11 - 15	
11	4910 500 2000	Reduktor	1	12	
12	4910 951 3505	Šroub	4		
13	4910 504 2700	Náhradní vložka kartáče	1		
14	4910 500 0701	Kloub	1	12, 15	
15	4910 007 0800	Sada O-kroužků	1		
16	4910 500 5400	Vodní filtr	1		
17	4910 500 0900	Rovná tryska 0,43 m	1	3	
18	4910 500 0802	Vysokotlaký hadice DN06 9 m	1	19	
19	9645 948 3076	O-kroužek 5,1x1,6-TPE-U95	1		
20	4910 500 1900	Ohnutá tyč 1,08 m	1	3	
21	4910 500 0500	Ohebná sací hadice 3 m	1	22 - 24	
22	4910 501 0500	Hadice	1		
23	4910 500 0100	Spojka pro ohebnou hadici	1		
24	4910 500 2401	Sací síto	1		
25	4910 500 1800	Pískovací zařízení s vodním postřikem	1	3, 26, 27	
26	4910 502 1007	Tryska	1		

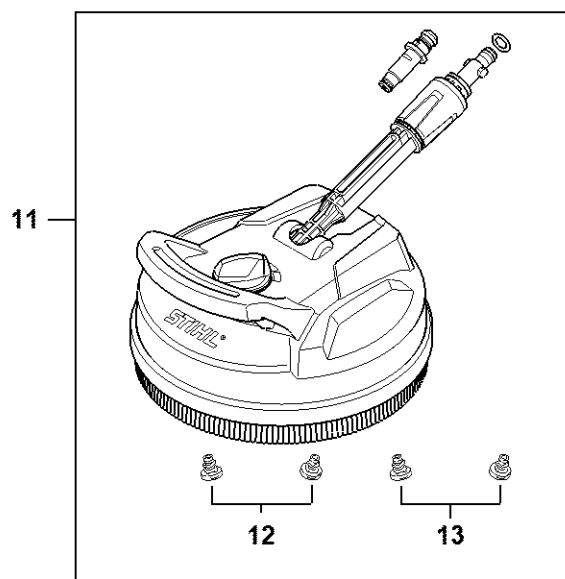
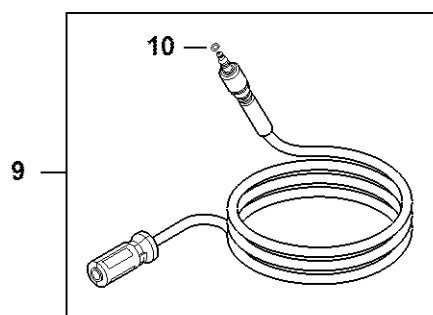
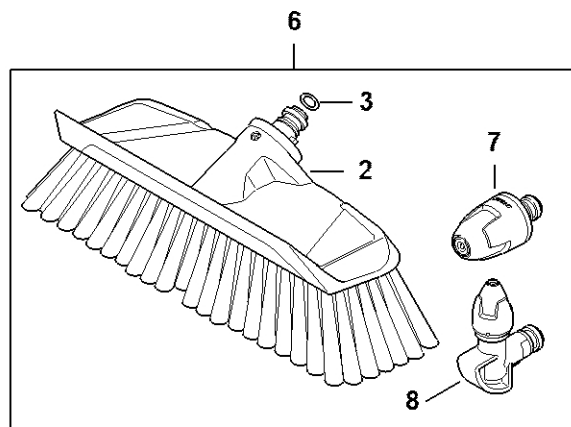
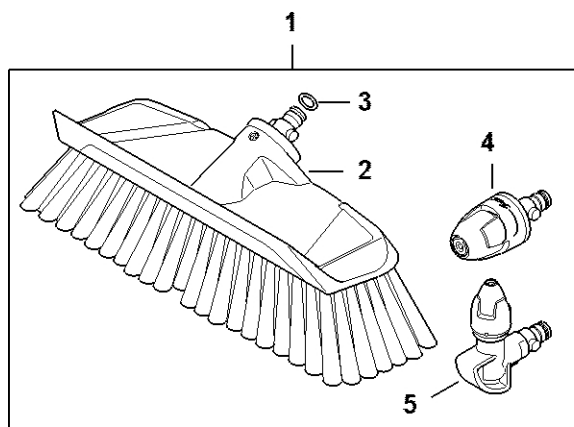
Příslušenství RE 80 - 170

PLUS

#	Číslo dílu	Popis	Množství	Obsahuje jeden nebo více článků	Poznámky
27	4910 500 5200	Hadice	1		
28	4910 500 8000	Sada na čištění potrubí 15 m	1	3, 29, 30	
29	4910 503 0200	Matice	1		
30	4910 500 6800	Vodicí lišta	1		
31	4910 500 3901	Čistič povrchů RA 110	1	3, 32, 33	
32	4910 500 6303	Tryska	1		(černá)
33	4910 500 6302	Tryska	1		bílá

Příslušenství RE 80 - 170

PLUS



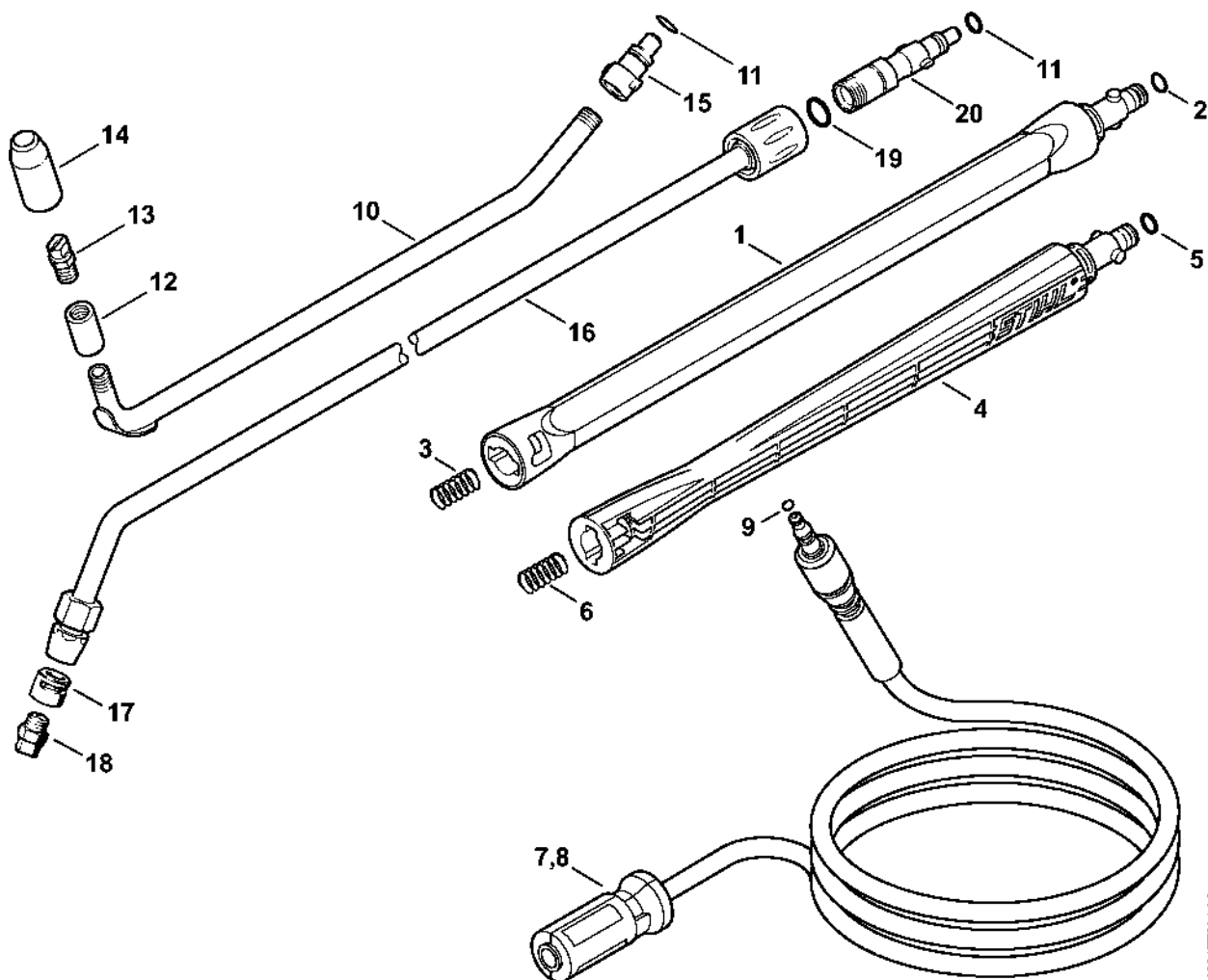
4910-GET-0019-A1

Příslušenství RE 80 - 170

PLUS

#	Číslo dílu	Popis	Množství	Obsahuje jeden nebo více článků	Poznámky
1	4910 500 6101	Sada na čištění automobilu	1	2 - 5	
2	4910 500 6000	Mycí kartáč	1		
3	9645 953 0762	O-kroužek 9,19x2,62-FKM90	1		
4	4910 500 6306	Tryska	1		
5	4910 500 6307	Lankový tryskový nástavec	1		
6	4910 500 6100	Sada na čištění automobilů	1	2, 3, 7, 8	
7	4910 500 6300	Tryska	1		
8	4910 500 6301	Lankový tryskový nástavec	1		
9	4950 500 0800	Vysokotlaký hadice DN 6, 7 m, textilní výztuž	1	10	
10	9645 951 3076	O-kroužek 5,1x1,6-FKM90	1		
11	4910 500 3902	Čistič povrchů	1	12, 13	
12	4910 500 6302	Tryska	1		
13	4910 500 6303	Buse	1		

Lance, vysokotlaký hadice # 06/2019

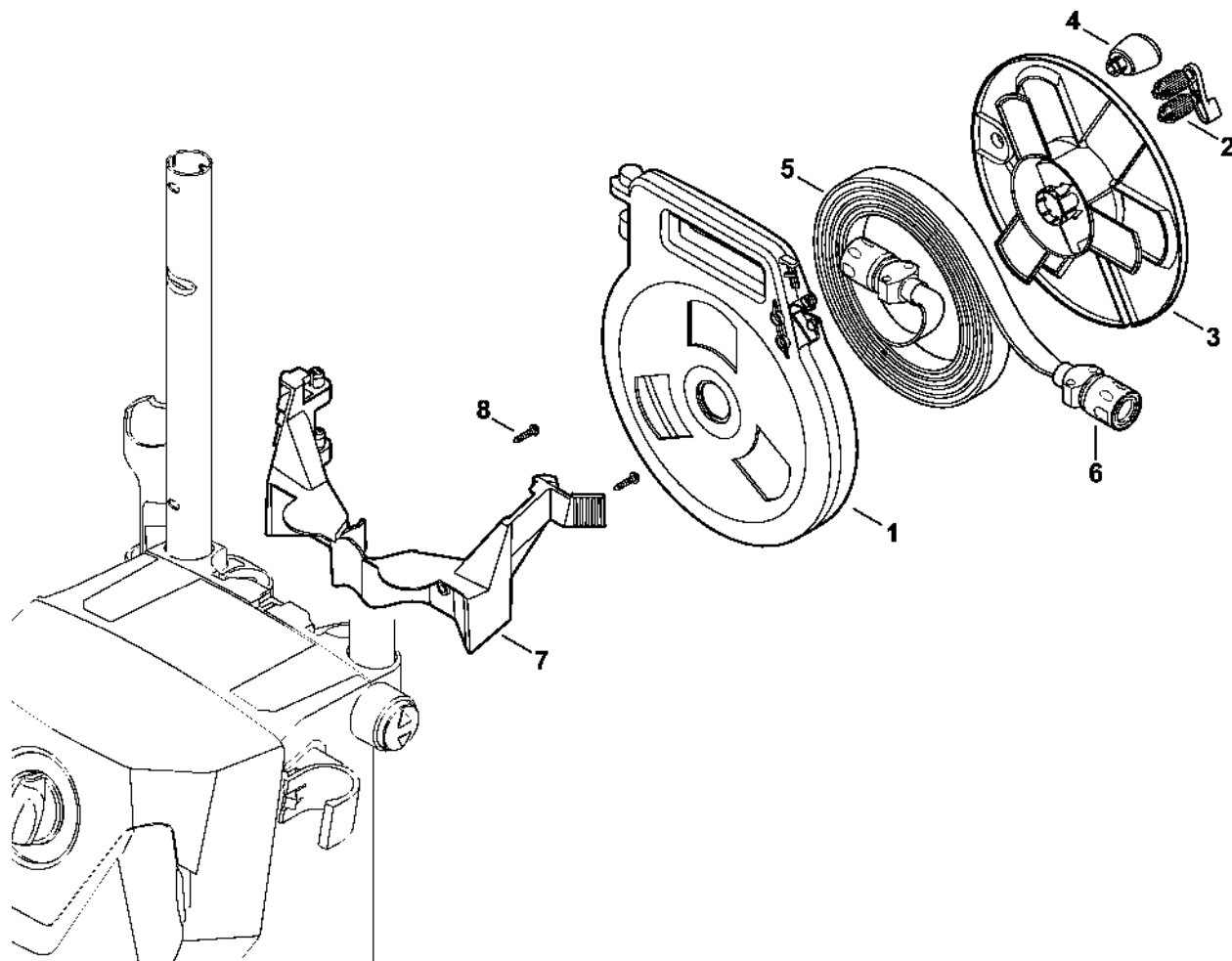


0004ET004 AS

Lance, vysokotlaký hadice # 06/2019

#	Číslo dílu	Popis	Množství	Obsahuje jeden nebo více článků	Poznámky
1	4900 500 0303	Prodloužení tyče 410 mm	1	2, 3	
2	9645 948 7490	O-kroužek 9x2,6	1		
3	4915 505 0104	Pružina	1		
4	4900 500 0302	Prodloužení tyče 460 mm	1	5, 6	
5	9645 948 7501	O-kroužek 9,3x2,4	1		
6	4915 505 0102	Pružina	1		
7	4915 500 0829	Vysokotlaká hadice DN 6, 7 m, textilní výztuž	1	9	
8	4915 500 0836	Vysokotlaký hadice DN 6, 9 m, kovová výztuž	1	9	
9	9645 951 3076	O-kroužek 5,1x1,6-FKM90	1		
10	4900 500 1902	Ohnutá tryska	1	11 - 15	
11	9645 945 7497	O-kroužek 9,6x2,4	1		
12	4900 503 1500	Manžeta	1		
13	4900 502 1001	Tryska	1		
14	4900 502 0901	Ochranná krytka	1		
15	4900 500 6700	Spojka	1		
16	4900 500 1903	Ohnutá tryska	1	11, 17 - 20	
17	4900 502 0900	Ochranná krytka	1		
18	4900 502 1033	Tryska 2506	1		
19	9645 945 7501	O-kroužek 9,3x2,4	1		
20	4915 500 6702	Spojka	1	11	

Plochá hadice s kazetou # 06/2019

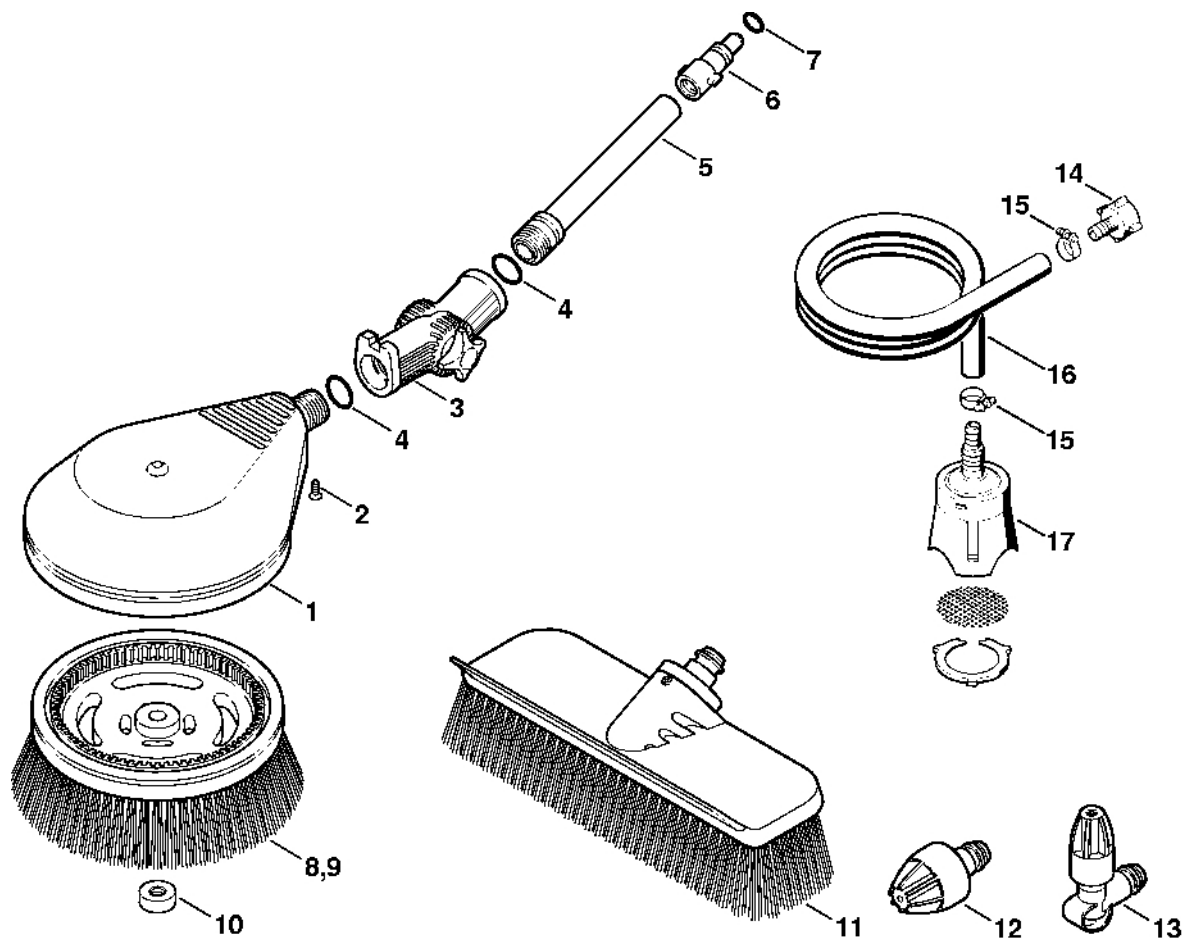


2013ET007 AM

Plochá hadice s kazetou # 06/2019

#	Číslo dílu	Popis	Množství	Obsahuje jeden nebo více článků	Poznámky
	4900 500 8600	Plochá hadice s kazetou 12 m	1	1-6	
1	4900 500 8800	Kazeta	1		
2	4900 500 6801	Vodící lišta	1		
3	4900 501 1701	Navíjecí buben	1		
4	4768 791 0200	Rukojeť	1		
5	4900 500 8700	Plochá hadice 12 m	1	6	
6	4900 500 6705	Spojka	2		
7	4900 501 2001	Držák hadice	1		
8	9104 006 3030	Šroub Parker P5x18	2		

Mycí kartáč, flexibilní sací hadice # 06/2019

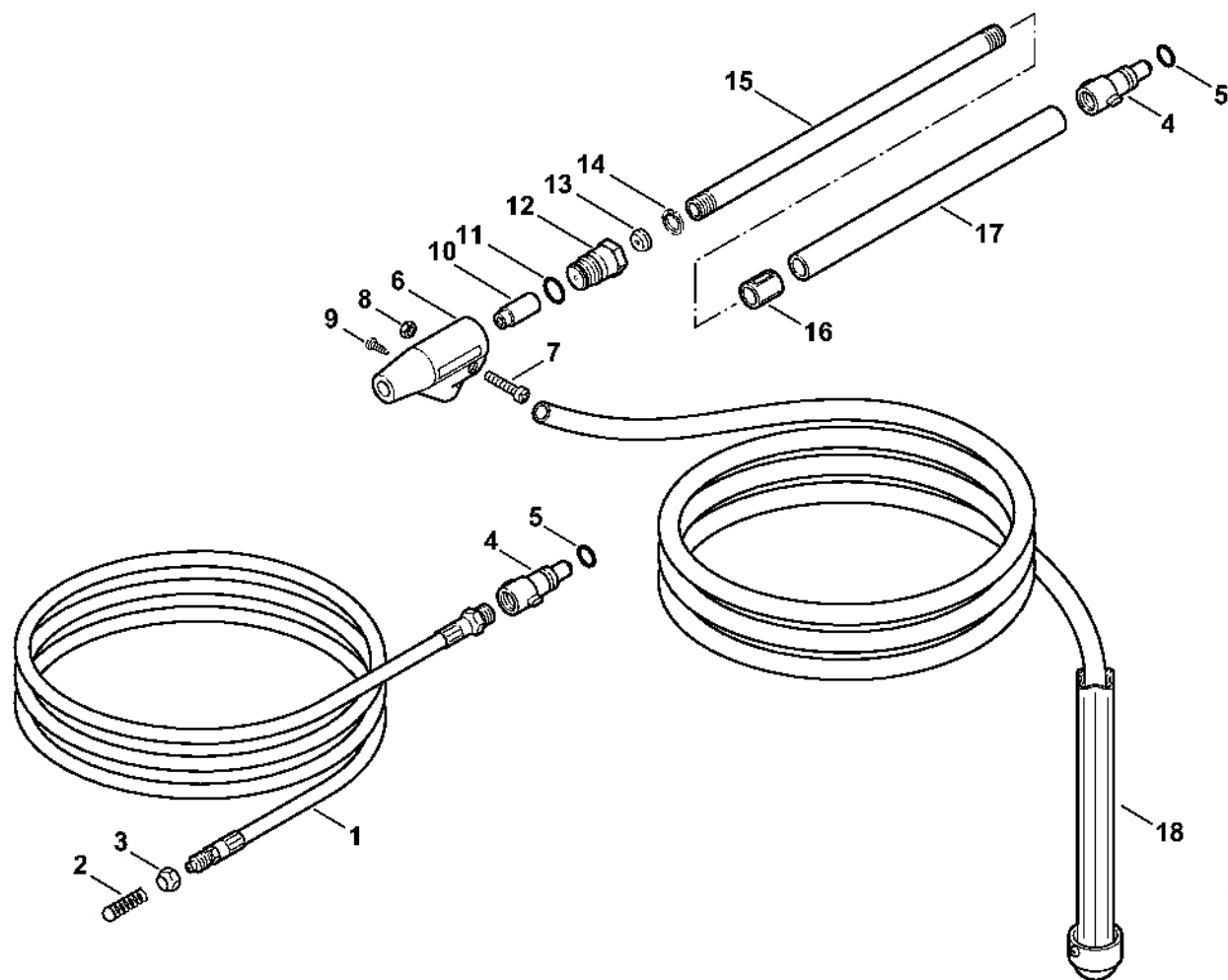


689ET006.GM

Mycí kartáč, flexibilní sací hadice # 06/2019

#	Číslo dílu	Popis	Množství	Obsahuje jeden nebo více článků	Poznámky
1	4900 500 5900	Turbokartáč	1	2 - 10	
2	9093 021 2400	Šroub Parker 3,5x13	1		
3	4900 500 0703	Kloub	1	4	
4		O-kroužek	2		
5	4900 504 0402	Trubka	1		
6	4900 500 6700	Spojka	1		
7	9645 945 7497	O-kroužek 9,6x2,4	1		
8	4900 500 3101	Hlava kartáče	1		
9	4900 500 3102	Hlavice kartáče	1		
10	4900 505 1301	Závitová krytka	1		
	4900 500 6100	Sada na čištění automobilu	1	11 - 13	
11	4900 500 6000	Kartáč na mytí velkých ploch	1		
12	4900 500 6305	Tryska	1		
13	4900 500 6306	Lankový tryskový nástavec	1		
	4900 500 0500	Ohebná sací hadice	1	14 - 17	
14	4900 500 0100	Spojka pro hadici	1		
15	9771 021 1500	Svorka 16-25	2		
16		Hadice 1/2"x3 m	1		
	4706 678 1150	Hadice 1/2"x1 m	1		
17	4900 500 2400	Sací filtr	1		

Sada na čištění potrubí, zařízení na pískování s vodním paprskem # 06/2019

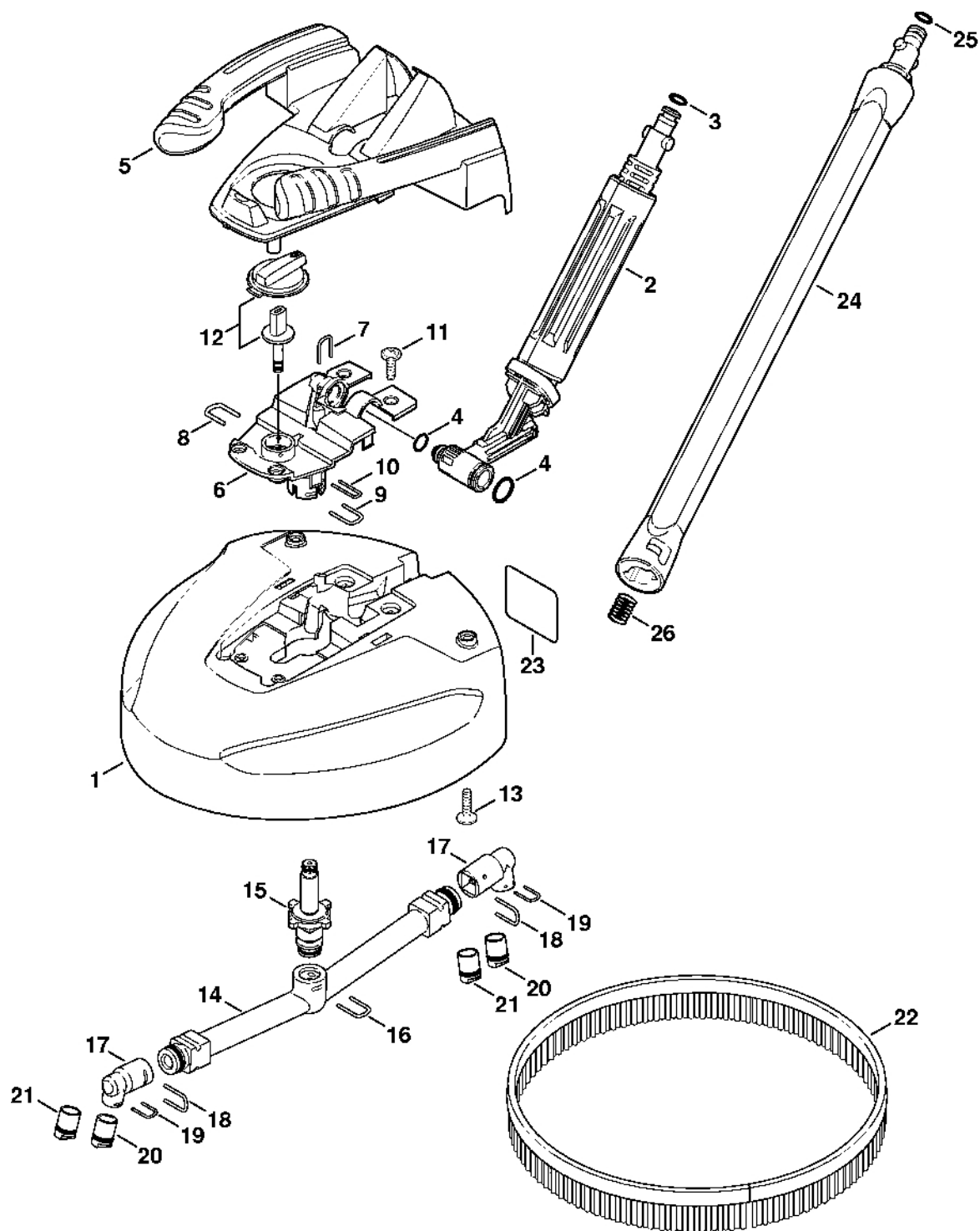


666ET019 GM

Sada na čištění potrubí, zařízení na pískování s vodním paprskem # 06/2019

#	Číslo dílu	Popis	Množství	Obsahuje jeden nebo více položek	Poznámky
1	4900 500 8000	Sada na čištění potrubí 15 m	1	2 - 5	
2	4900 500 6800	Vodící lišta	1		
3	4900 503 0201	Matice	1		
4	4900 500 6700	Spojka	1		
5	9645 945 7497	O-kroužek 9,6x2,4	1		
	4900 500 1801	Pískovací zařízení s vodním postřikem	1	6 - 18	
6	4900 500 2800	Tělo trysky	1	7 - 10	
7		Šroub	1		
8		Šestihranná matice	1		
9		Šroub	1		
10	4900 502 1002	Buse	1		5 kusů
11	9645 945 7522	O-kroužek 11x2	1		
12	4900 502 1012	Tryska	1		
13	4900 502 1011	Buse	1		
14	4900 505 0300	Zarážka	1		
15	4900 504 0401	Trubka	1		
16	4900 503 2301	Pouzdro	1		
17	4900 501 0601	Pouzdro rukojeti	1		
18	4900 500 5201	Hadice	1		

Čistič povrchů RA 101 # 06/2019



650ET006 GIM

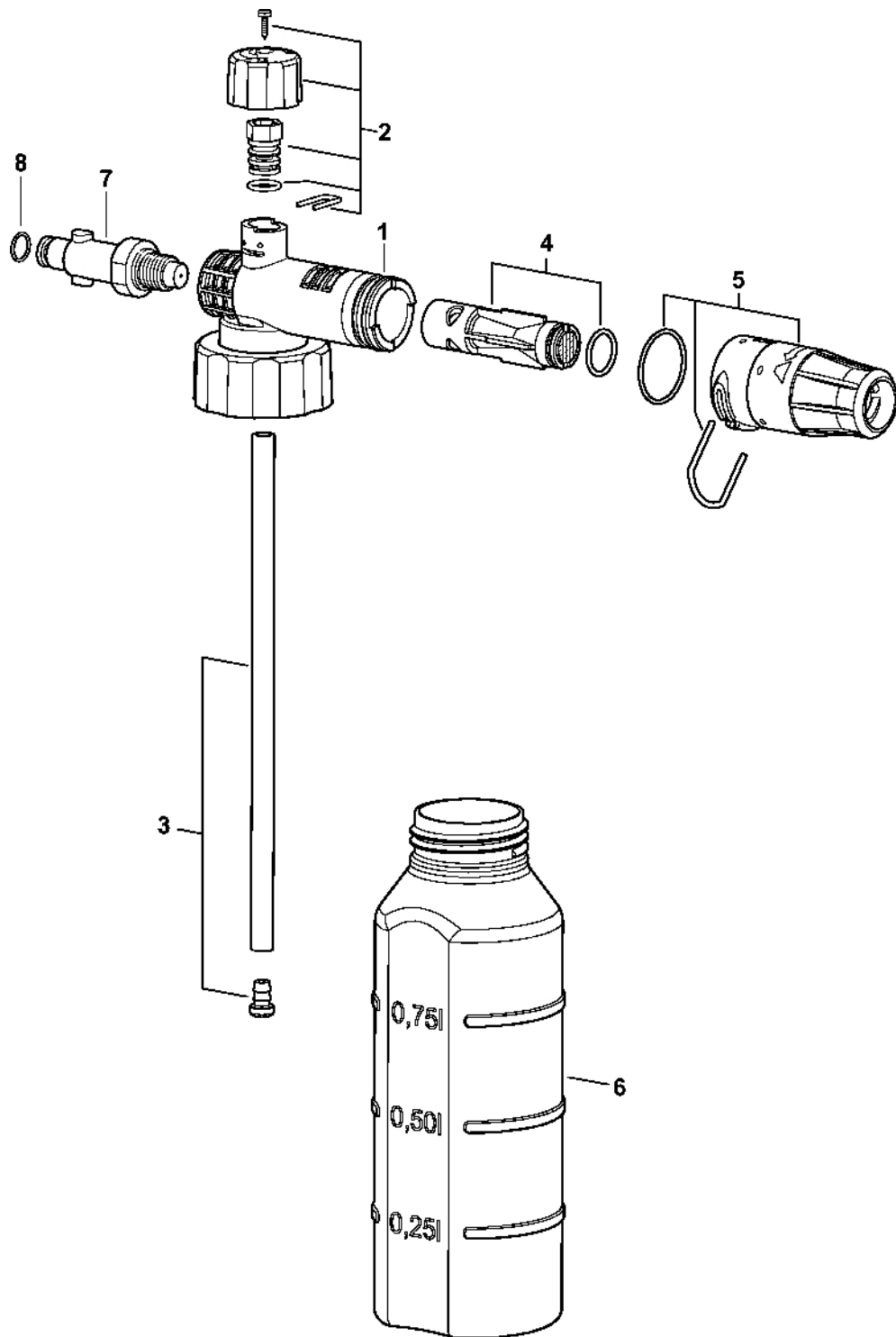
Čistič povrchů RA 101 # 06/2019

#	Číslo dílu	Popis	Množství	Obsahuje jeden nebo více článků	Poznámky
1	4900 500 3902	Čistič teras RA 101	1	2 - 26	
2	4900 500 0704	Kloub	1	3, 4	
3	9645 948 7501	O-kroužek 9,3 x 2,4	1		
4	4900 007 1051	Sada těsnění	1		
5		Kryt	1		
6	4900 500 7800	Vymáhání	1	7 - 11	
7	4900 505 0904	Stříbro	1		
8	4900 505 0902	Stěžeň	1		
9	4900 505 0901	Stěžeň	1		
10	4900 505 0903	Stříbro	1		
11	9104 007 4281	Parkerova šroub IS-P5x18	4		
12	4900 500 7700	Knoflík	1		
13	9104 007 4281	Šroub Parker IS-P5x18	6		
14	4900 500 4901	Rotor	1	15 - 21	
15		Regulační ventil	1		
16	4900 505 0905	Třmen	1		
	4900 500 6351	Sada trysek	2	17 - 21	
17		Držák trysky	1		
18	4900 505 0906	Stříbrný držák	1		
19	4900 505 0905	Stříbro	1		
20		Tryska (1 bod)	1		
21		Buse (2 body)	1		
22	4900 504 0502	Náhradní kartáč	1		
23	0000 967 3745	Výstražná cedule	1		
24	4900 500 0303	Prodloužení tyče 410 mm	1	25, 26	
25	9645 948 7490	O-kroužek 9x2,6	1		

Čistič povrchů RA 101 # 06/2019

#	Číslo dílu	Popis	Množství	Obsahuje jeden nebo více článků	Poznámky
26	4915 505 0104	Pružina	1		

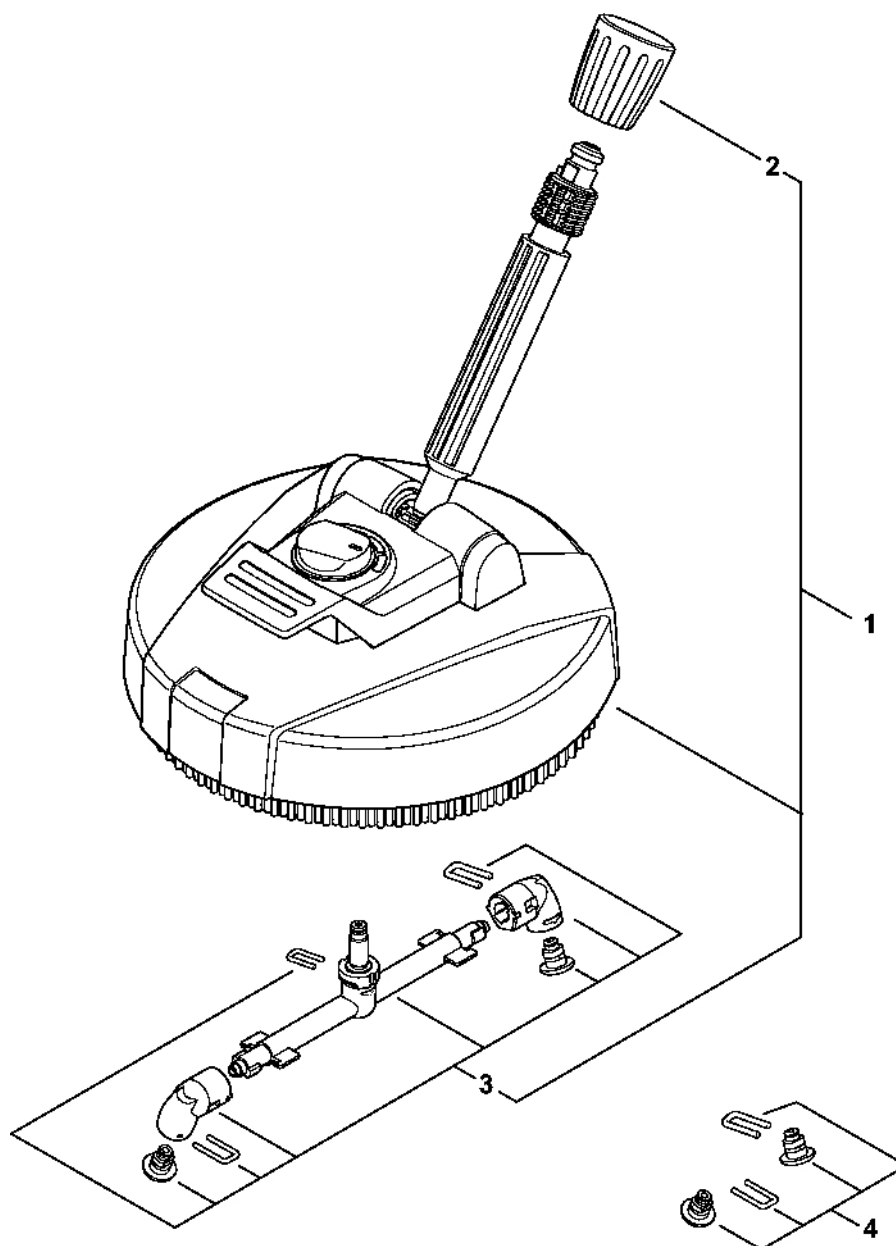
Pěnová tryska # 06/2019



4815-GET-0002-A0

Pěnová tryska # 06/2019

#	Číslo dílu	Popis	Množství	Obsahuje jeden nebo více článků	Poznámky
1	4915 500 9600	Pěnová tryska	1	2 - 8	
2	4915 512 3000	Nastavovací šroub	1		
3	4925 703 1600	Ohebná trubka	1		
4	4925 502 1015	Tryska	1		
5	4915 502 0900	Ochranná krytka	1		
6	4915 507 0102	Láhev na čisticí prostředek	1		
7	4915 503 0101	Spojka	1		
8	9645 948 7501	O-kroužek 9,3x2,4	1		



4815-GET-0001-A0

Čistič povrchů RA 82 # 06/2019

#	Číslo dílu	Popis	Množství	Obsahuje jeden nebo více článků	Poznámky
1	4900 500 3903	Čistič povrchů RA 82	1	2, 3	
2	4915 711 2600	Podložka	1		
3	4915 500 4900	Rotor	1		
4	4915 500 6351	Tryska	1		