

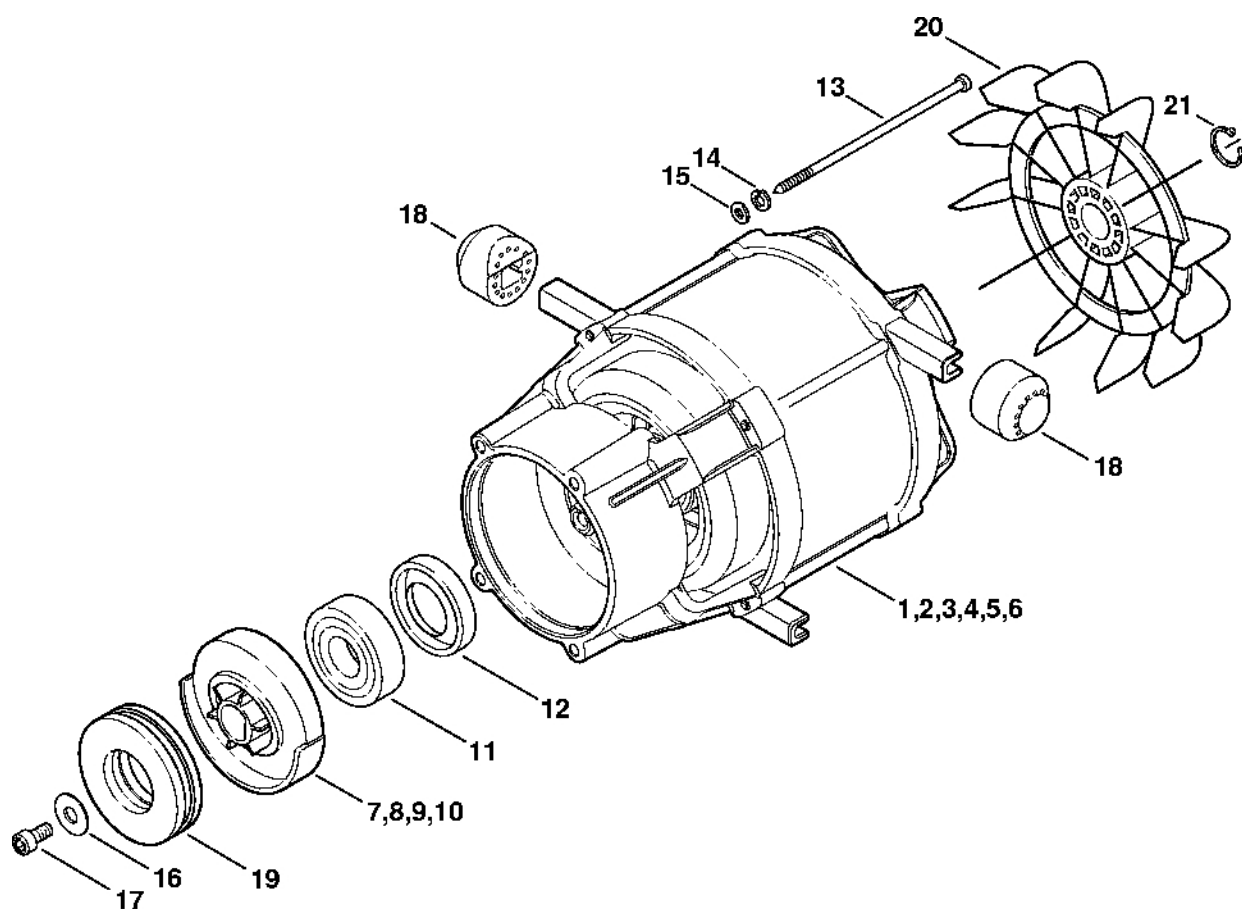
RE 107

Seznam dílů
27.01.2023
Francie,
francouzština

Obsah

Elektromotor.....	2
Kryt čerpadla, ventilový blok	4
Vozík, kryt.....	7
Pistole, tryska	10
Pistole, kopí (05.2007).....	13
Příslušenství	16
Mycí kartáč, flexibilní sací hadice.....	18
Sada na čištění potrubí, zařízení na pískování s vodním postřikem	20
Čistič povrchů RA 101	22
Čistič povrchů RA 100	25
Číslo stroje	27
Různé maziva a tuky	29
Péče o pleť.....	31
Momentový klíč s optickým/akustickým indikátorem akustickým	33
Momentový klíč	35
Momentový klíč s optickým/akustickým	37
Momentový klíč	39
Kontrolní manometr	41
Šroubovák T10	43

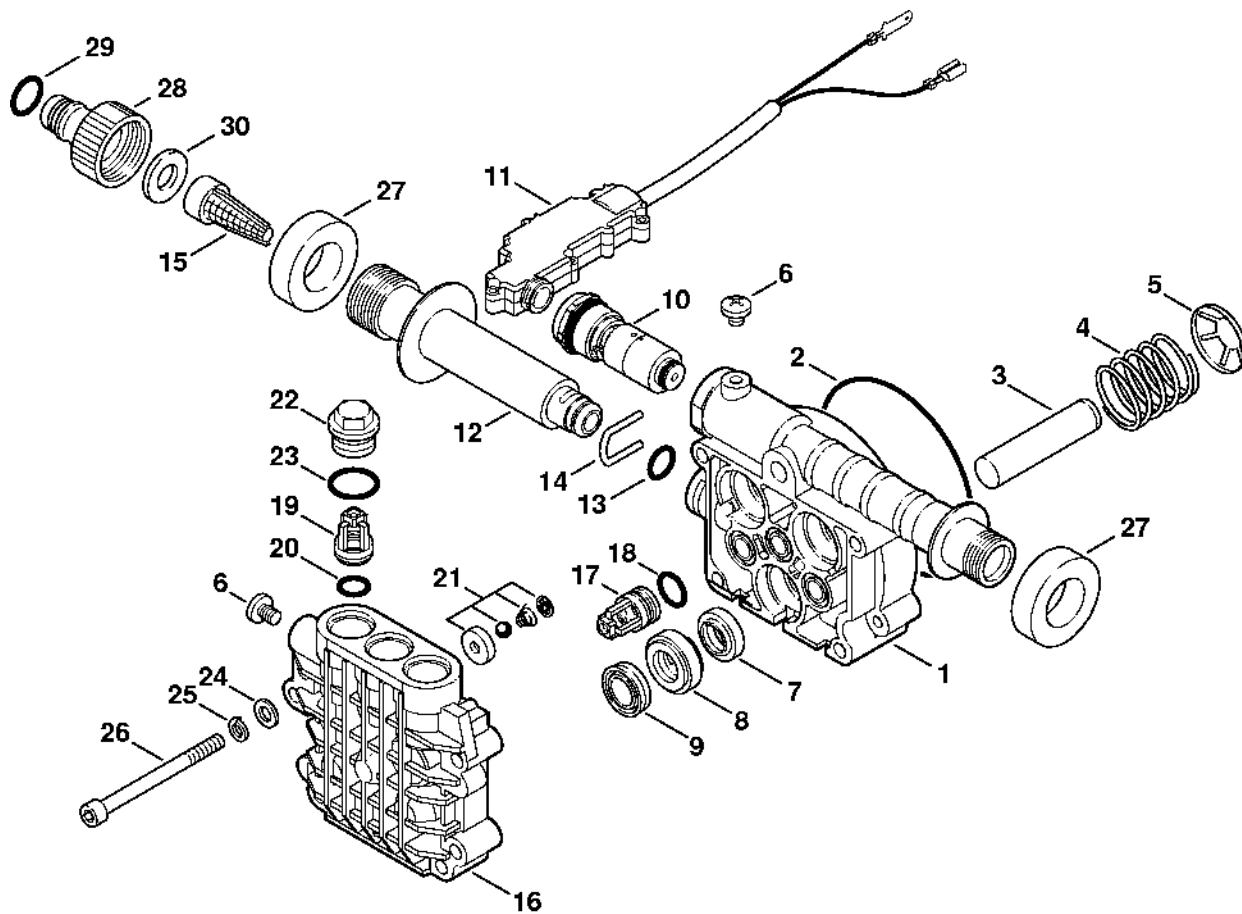
Elektromotc



666ET004-GM

#	Číslo dílu	Popis	Množství	Obsahuje jeden nebo více článků	Poznámky
1	4755 600 0200	Elektromotor 230 V/50 Hz	1	7, 11 - 17	
2	4755 600 0201	Elektromotor 240 V/50 Hz	1	7, 11 - 17	AUS, NZ
3	4755 600 0202	Elektromotor 100 V/50 Hz	1	8, 11 - 17	J
4	4755 600 0203	Elektromotor 100 V/60 Hz	1	9, 11 - 17	J
5	4755 600 0204	Elektromotor 220 V/60 Hz	1	10 - 17	BR, PH
6	4755 600 0205	Elektromotor 127 V/ 60 Hz	1	9, 11 - 17	BR, TWN
7	4755 760 8700	Nutace disku 6°4'	1	11 - 13	
8	4755 760 8703	Nutace disku 5,5°	1	11 - 13	J 50 Hz
9	4755 760 8702	Nutace disku 5,1°	1	11 - 13	BR 120 V, J 60 Hz, TWN
10	4755 760 8701	Nutace disku 6,1°	1	11 - 13	BR 220 V, PH
11		Kuličkové ložisko s drážkou	1		
12		Těsnicí kroužek	1		
13		Šroub	4		
14	9320 630 0140	Podložka grower 6	4		
15	9291 021 0140	Podložka 6,4	4		
16	9289 021 0140	Podložka 6	1		
17	9045 422 1320	Válcový šroub M6x20	1		
18	4738 602 4300	Zarážka	4		
19	4755 764 2350	Jehlové ložisko	1		
20	4755 607 3000	Ventilátor	1		
21	9455 621 1520	Pojistný kroužek 15x1	1		

Kryt čerpadla, ventilový blok



666ET001 GM

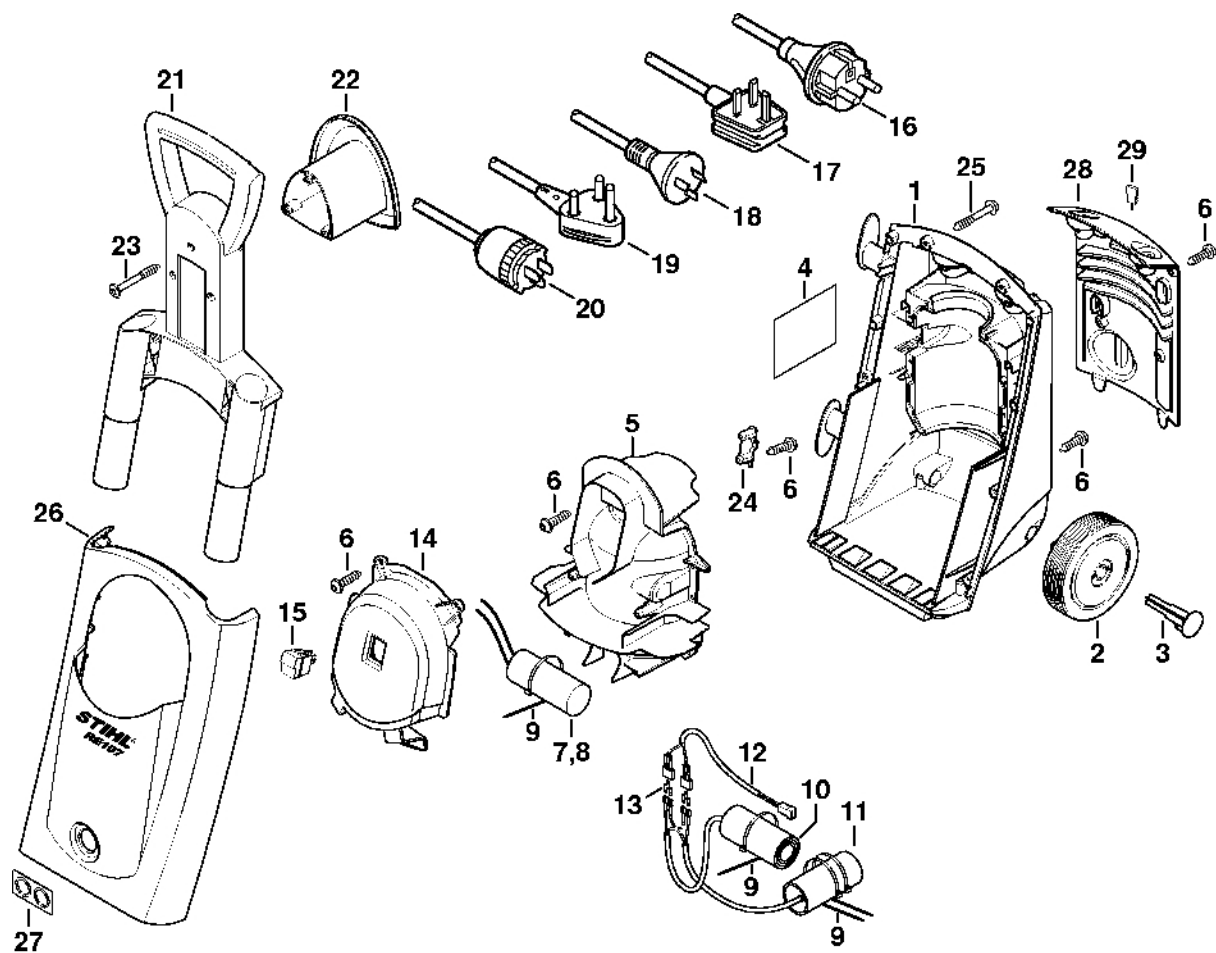
Kryt čerpadla, ventilový blok

#	Číslo dílu	Popis	Množství	Obsahuje jeden nebo více článků	Poznámky
1	4755 700 4000	Kryt čerpadla	1		
2	9645 945 8624	O-kroužek 85x2,5	1		
	4755 760 7050	Sada pístů	1	3 - 5	
3		Píst	3		
4		Pružina	3		
5		Rychlé upevnění	3		
6	4755 701 5000	Šroub M6x6	2		
7	4755 709 2100	Těsnicí kroužek	1		3 kusy
8	4755 518 1300	Opěrný kroužek	1		3 kusy
9	4755 709 0300	Vysokotlaká miska	1		3 kusy
10	4755 510 0300	Rozdělovací píst	1		
10	4755 510 0301	Rozdělovací píst	1		J, TWN
11	4755 430 0500	Spínač	1		
11	4755 430 0501	Spínač	1		J, TWN
12	4755 701 6500	Spojovací díl	1		
13	9645 945 1075	O-kroužek 11,2x1,8	1		
14	4755 706 2800	Třmen	1		
15	4737 502 2100	Síto	1		
16	4755 701 1200	Ventilový blok	1		
	4755 700 6200	Ventil	1	17 - 20	
17		Výtlačný ventil	3		
18		O-kroužek	3		
19		Sací ventil	3		
20		O-kroužek	3		
21	4755 510 0200	Zpětný ventil	1		
22	4737 700 2300	Závitová zátka	1	23	

Kryt čerpadla, ventilový blokl

#	Číslo dílu	Popis	Množství	Obsahuje jeden nebo více článků	Poznámky
23	9645 945 1670	O-kroužek 16x2	1		
24	0000 958 0201	Podložka 6,2x13x2,1	4		
25	9320 630 0140	Podložka grower 6	4		
26	9045 371 1470	Válcový šroub M6x70	1	24, 25	4 kusy
27	4754 609 0300	Zvukově izolační prvek	2		
28	4719 700 7300	Spojka pro ohebnou hadici	1	29, 30	
29		O-kroužek	1		
30		Plochá těsnění	1		

Vozík, kryt



666ET009 GM

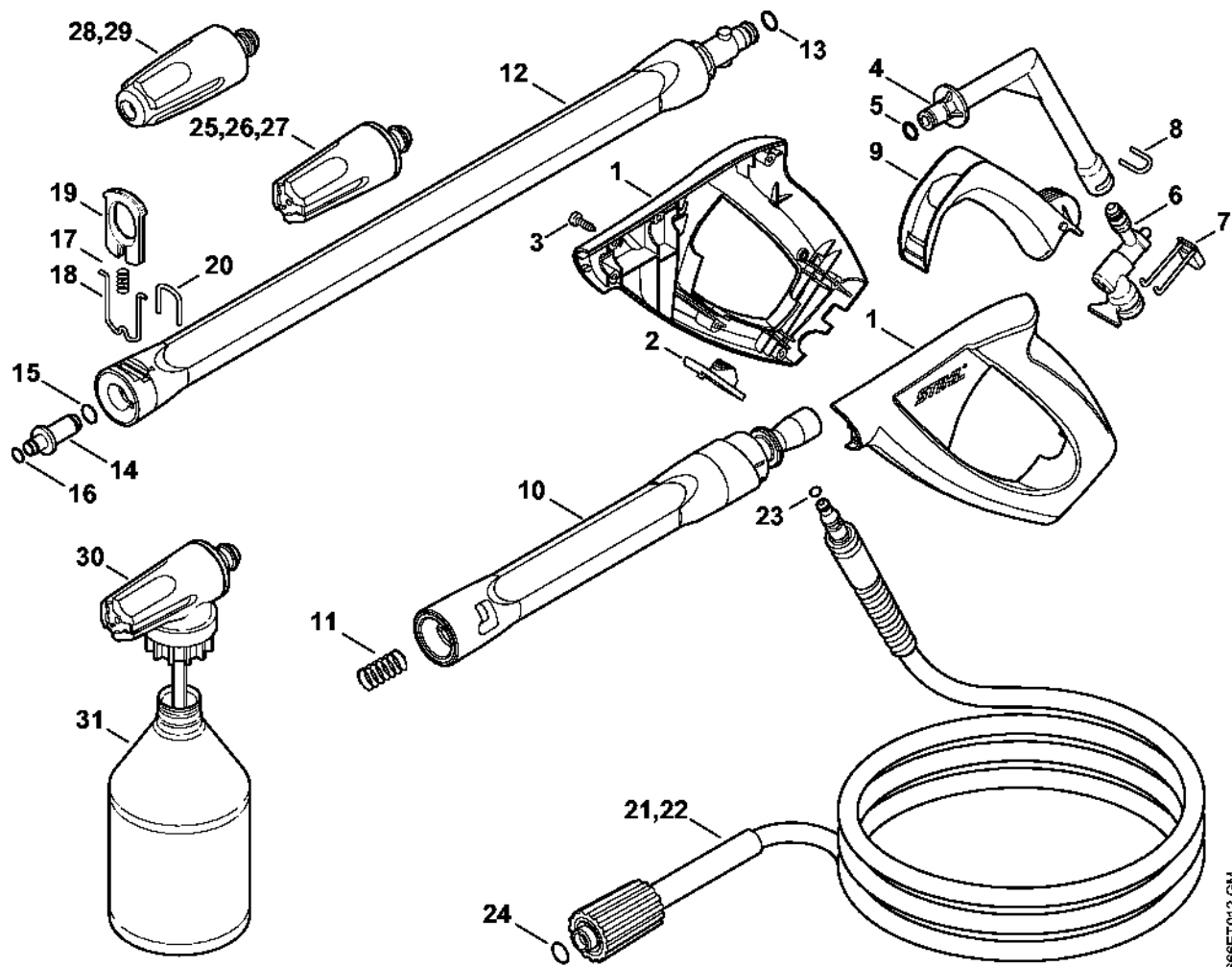
Vozík, kryt

#	Číslo dílu	Popis	Množství	Obsahuje jeden nebo více článků	Poznámky
1	4755 791 3500	Podvozek	1		
2	4755 790 5700	Kolo	2	3	
3		Zarážka	1		
4	0000 967 3765	Výstražný piktogram RE	1		
5	4755 602 0400	Vymáhání	1		
6	9104 007 4281	Šroub Parker IS-P5x18	20		
7	4755 605 1006	Kondenzátor 30 µF	1		
8	4755 605 1003	Kondenzátor 70 µF	1		BR 120 V/60 Hz
9	0751 010 7049	Kabelové svorky	1		
9	0751 010 7049	Kabelové svorky	3		J
10	4755 605 1004	Kondenzátor 70 µF	1		J
11	4755 605 1005	Kondenzátor 70 µF	1		J
12	4755 440 1900	Elektrický vodič	1		J
13	4755 440 1000	Zásuvný rozvaděč	2		J
14	4755 432 1000	Elektrická skříňka	1		
15	4733 435 0300	Spínač	1		
16	4755 440 2000	Napájecí kabel Europa	1		
17	4765 440 2001	Napájecí kabel GB, IRL, MAL	1		
18	4755 440 2002	Napájecí kabel AUS, NZ	1		
19	4755 440 2003	Napájecí kabel ZA	1		
20	4755 440 2004	Napájecí kabel BR, J, TWN	1		
21	4755 790 5600	Rám rukojeti	1		
22	4755 791 5400	Podpěra	1		
23	9104 006 4291	Válcový šroub P5x25	2		
24	4755 431 2500	Kabelová spona	1		
25	9104 007 4304	Válcový šroub IS-P5x50	2		

Vozík, kryt

#	Číslo dílu	Popis	Množství	Obsahuje jeden nebo více článků	Poznámky
26	4755 706 2100	Kryt RE 107	1		
27	0000 967 3723	Indikační deska	1		
28	4755 792 2700	Víko	1		
29	4915 502 0801	Čisticí jehla	1		

Pistole, kopí



666ET012 GM

Pistole, kopí

#	Číslo dílu	Popis	Množství	Obsahuje jeden nebo více článků	Poznámky
	4915 500 1320	Pistole	1	1 - 11	
1	4915 500 6603	Rukojeť	1	2	
2		Bezpečnostní tlačítko	1		
3	9104 003 4113	Šroub Parker IS-P3x16	7		
4	4915 500 2201	Ohnutá trubka	1	5	
5	9645 948 7500	O-kroužek 9,25x1,78	1		
6	4915 500 0603	Ventil	1	7	
7	4915 502 5400	Pružinový knoflík	1		
8	4915 505 0901	Stříbrný	1		
9	4915 502 1504	Páka	1		
10	4915 500 1103	Lance	1	11	
11	4915 505 0104	Ressort	1		
12	4915 500 0929	Lance	1	13 - 20	
13	9645 948 7490	O-kroužek 9x2,6	1		
14	4915 500 6347	Tryska	1	15 - 20	
15		O-kroužek 9x1,2	1		
16	9645 948 3046	O-kroužek 7x1,2	1		
17		Pružina	1		
18		Třmen	1		
19		Nastavovací spona	1		
20	4915 505 0902	Třmen	1		
21	4915 500 0828	Vysokotlaký hadice DN 6, 7 m, textilní výztuž	1	23, 24	
22	4915 500 0818	Vysokotlaký hadice DN 6, 9 m	1	23, 24	
23	9645 951 3076	O-kroužek 5,1x1,6-FKM90	1		
24	9645 945 7497	O-kroužek 9,6x2,4	1		
25	4900 500 6324	Modrá tryska	1		

Pistole, kopí

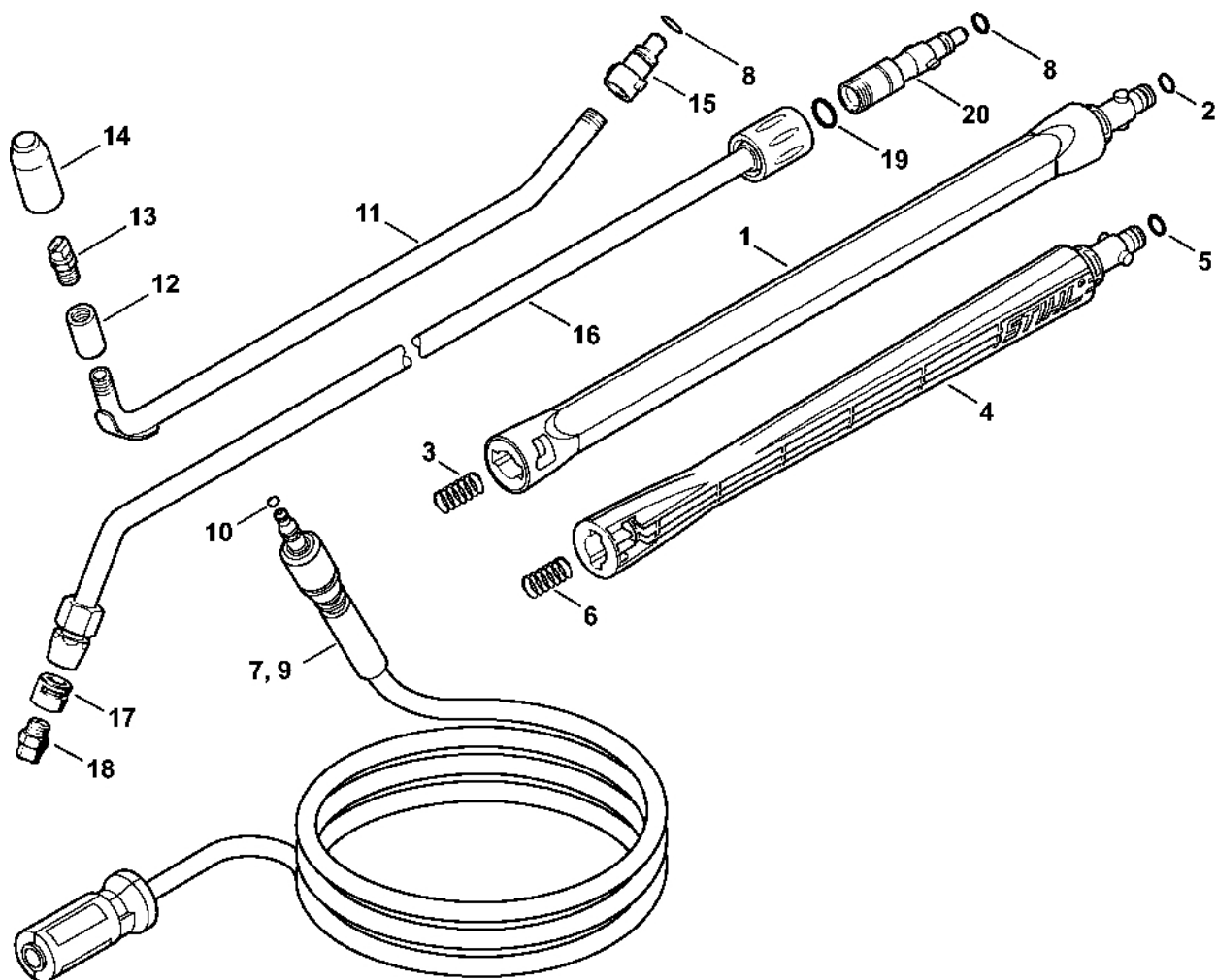
#	Číslo dílu	Popis	Množství	Obsahuje jeden nebo více článků	Poznámky
26	4900 500 6322	Tyrkysová dýza	1		BR 120 V, J 50 Hz, TWN
27	4900 500 6321	Zelená tryska	1		BR 220 V, J 60 Hz, PH
28	4900 500 1698	Turbodýza s 1 bodem, tyrkysová	1		
29	4900 500 1631	Turbobuse 1 bod bílý	1		TWN
30	4915 500 5603	Sada pro rozprašování	1	31	
31	4915 507 0101	Láhev na čisticí prostředek	1		

Pistole, kopí (05.2007)

#	Číslo dílu	Popis	Množství	Obsahuje jeden nebo více položek	Poznámky
	4915 500 1301	Pistole	1	1 - 11	
1	4915 500 6602	Rukojeť	1	2, 3	
2		Bezpečnostní tlačítko	1		
3	9104 007 4112	Šroub Parker P3x14	8		
4	4915 500 2200	Ohnutá trubka	1	5	
5	9645 948 7500	O-kroužek 9,25x1,78	1		
6	4915 500 0603	Ventil	1	7	
7	4915 502 5400	Pružinový knoflík	1		
8	4915 505 0900	Stříbrný	1		
9	4915 502 1502	Páka	1		
10	4915 500 1101	Lance	1	11	
11	4915 505 0102	Ressort	1		
12	4915 500 0923	Lance	1	13 - 18	
13	9645 948 7501	O-kroužek 9,3x2,4	1		
14	4915 500 6349	Tryska	1	15 - 18	
15		O-kroužek 9x1,2	1		
16	9645 948 3046	O-kroužek 7x1,2	1		
17		Pružina	1		
18		Třmen	1		
19	4915 500 0828	Vysokotlaký hadice DN 6, 7 m, textilní výztuž	1	21, 22	
20	4915 500 0818	Vysokotlaký hadice DN 6, 9 m	1	21, 22	
21	9645 951 3076	O-kroužek 5,1x1,6-FKM90	1		
22	9645 945 7497	O-kroužek 9,6x2,4	1		
23	4900 500 6311	Tryska (4 body)	1		
24	4900 500 6309	Tryska (2 body)	1		BR 120 V, J 50 Hz, TWN

Pistole, kopí (05.2007)

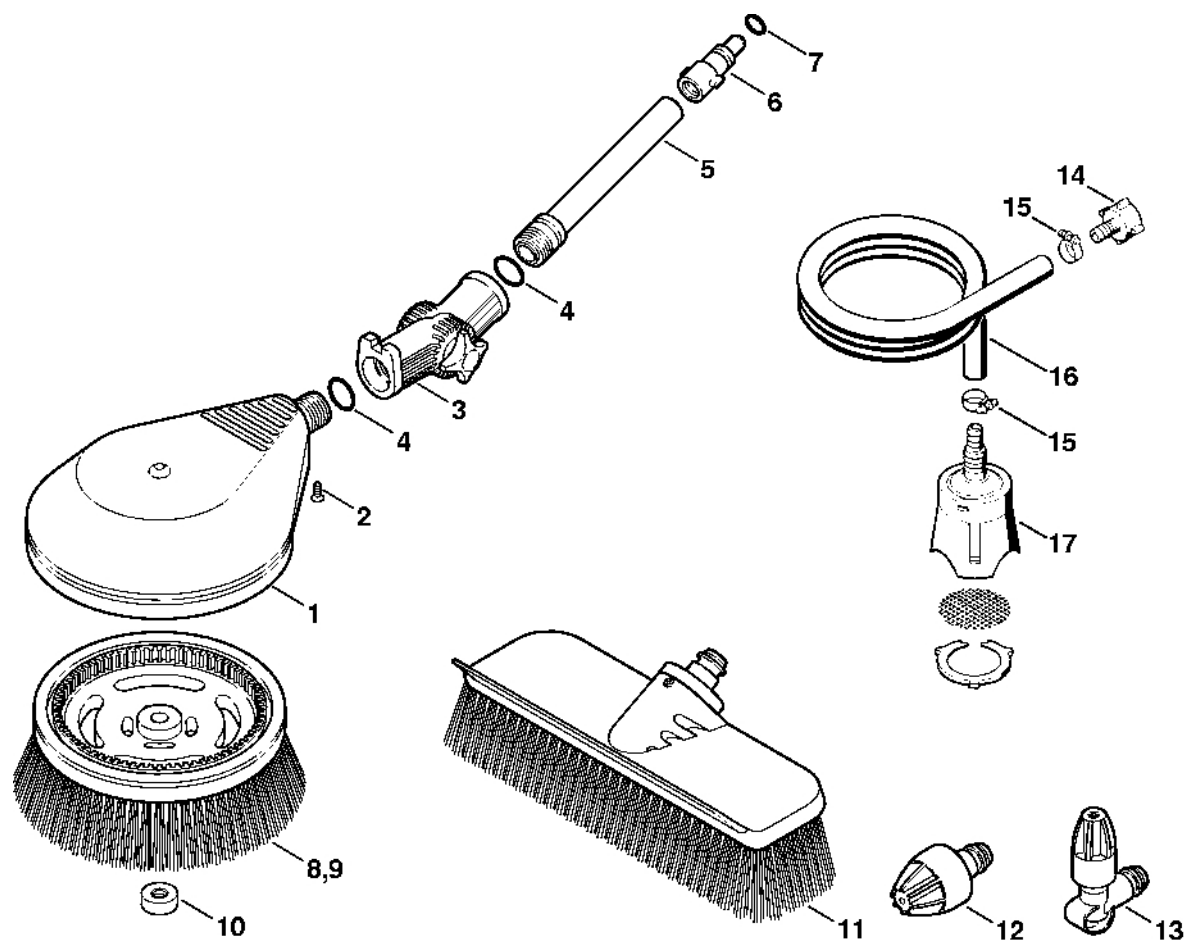
#	Číslo dílu	Popis	Množství	Obsahuje jeden nebo více položek	Poznámky
25	4900 500 6308	Buse (1 bod)	1		BR 220 V, J 60 Hz, PH
26	4900 500 1630	Turbodýza 1 zelený bod	1		
27	4900 500 1676	Turbobuse	1		TWN
28	4915 500 5602	Sada pro rozprašování	1	29	
29	4915 507 0101	Láhev na čisticí prostředek	1		



666ET013 AS

#	Číslo dílu	Popis	Množství	Obsahuje jeden nebo více článků	Poznámky
1	4900 500 0303	Prodloužení tyče 410 mm	1	2, 3	
2	9645 948 7490	O-kroužek 9x2,6	1		
3	4915 505 0104	Pružina	1		
4	4900 500 0302	Prodloužení tyče 460 mm	1	5, 6	
5	9645 948 7501	O-kroužek 9,3x2,4	1		
6	4915 505 0102	Pružina	1		
7	4915 500 0829	Vysokotlaká hadice DN 6, 7 m, textilní výztuž	1	10	
8	9645 945 7497	O-kroužek 9,6x2,4	1		
9	4915 500 0836	Vysokotlaká hadice DN 6, 9 m, kovová výztuž	1	10	
10	9645 951 3076	O-kroužek 5,1x1,6-FKM90	1		
11	4900 500 1902	Ohnutá tryska	1	8, 12 - 15	
12	4900 503 1500	Manžeta	1		
13	4900 502 1001	Tryska	1		
14	4900 502 0901	Ochranná krytka	1		
15	4900 500 6700	Spojka	1		
16	4900 500 1903	Ohnutá tryska	1	8, 17 - 20	
17	4900 502 0900	Ochranná krytka	1		
18	4900 502 1033	Tryska 2506	1		
19	9645 945 7501	O-kroužek 9,3x2,4	1		
20	4915 500 6702	Spojka	1	8	

Mycí kartáč, ohebná sací hadic

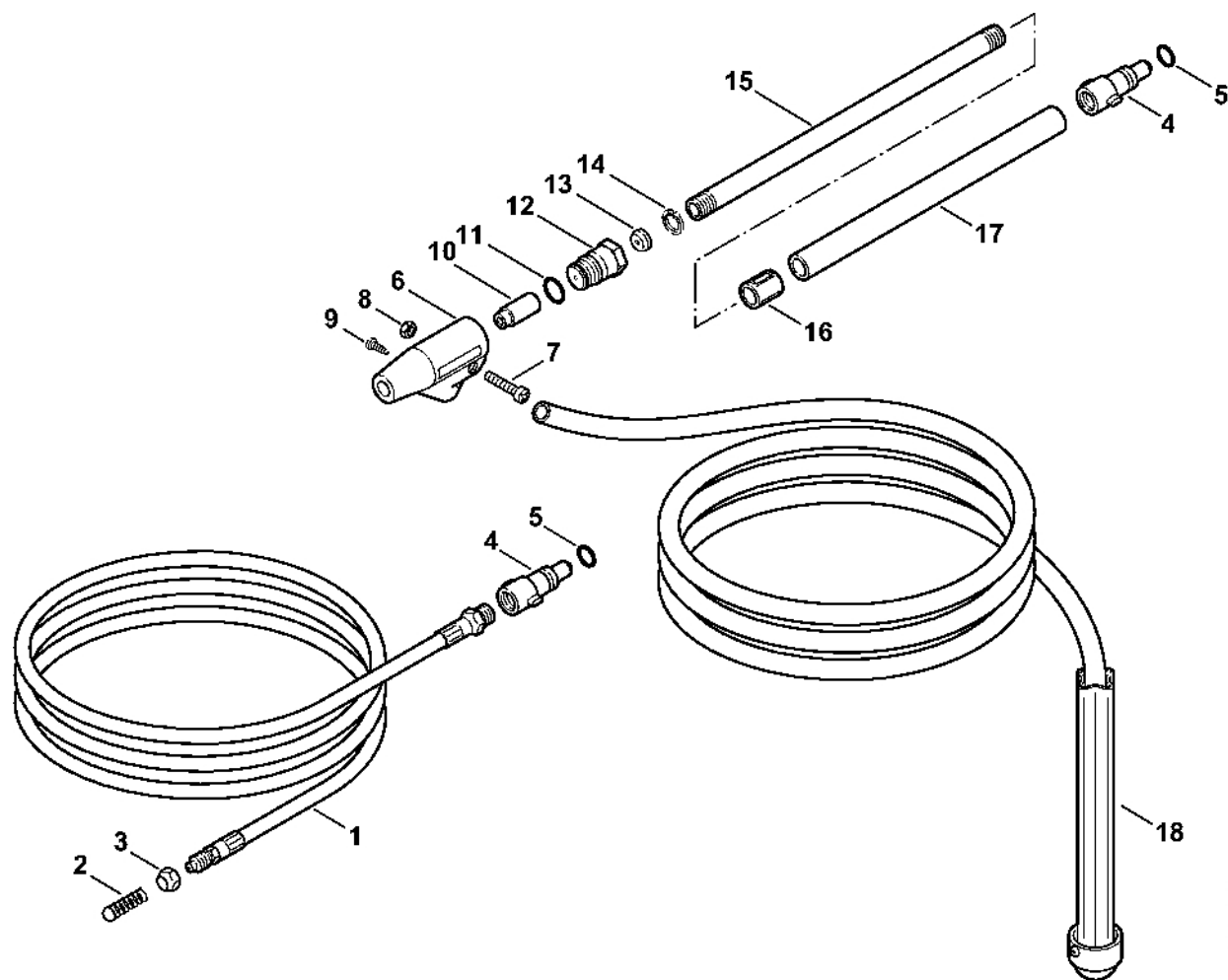


689ET006.GM

Mycí kartáč, ohebná sací hadic

#	Číslo dílu	Popis	Množství	Obsahuje jeden nebo více článků	Poznámky
1	4900 500 5900	Turbokartáč	1	2 - 10	
2	9093 021 2400	Šroub Parker 3,5x13	1		
3	4900 500 0703	Kloub	1	4	
4		O-kroužek	2		
5	4900 504 0402	Trubka	1		
6	4900 500 6700	Spojka	1		
7	9645 945 7497	O-kroužek 9,6x2,4	1		
8	4900 500 3101	Hlava kartáče	1		
9	4900 500 3102	Hlavice kartáče	1		
10	4900 505 1301	Závitová krytka	1		
	4900 500 6100	Sada na čištění automobilu	1	11 - 13	
11	4900 500 6000	Kartáč na mytí velkých ploch	1		
12	4900 500 6305	Buse	1		
13	4900 500 6306	Lankový tryskový nástavec	1		
	4900 500 0500	Ohebná sací hadice	1	14 - 17	
14	4900 500 0100	Spojka pro hadici	1		
15	9771 021 1500	Svorka 16-25	2		
16		Hadice 1/2"x3 m	1		
	4706 678 1150	Hadice 1/2"x1 m	1		
17	4900 500 2400	Sací filtr	1		

Sada na čištění potrubí, zařízení na pískování s vodním paprskem

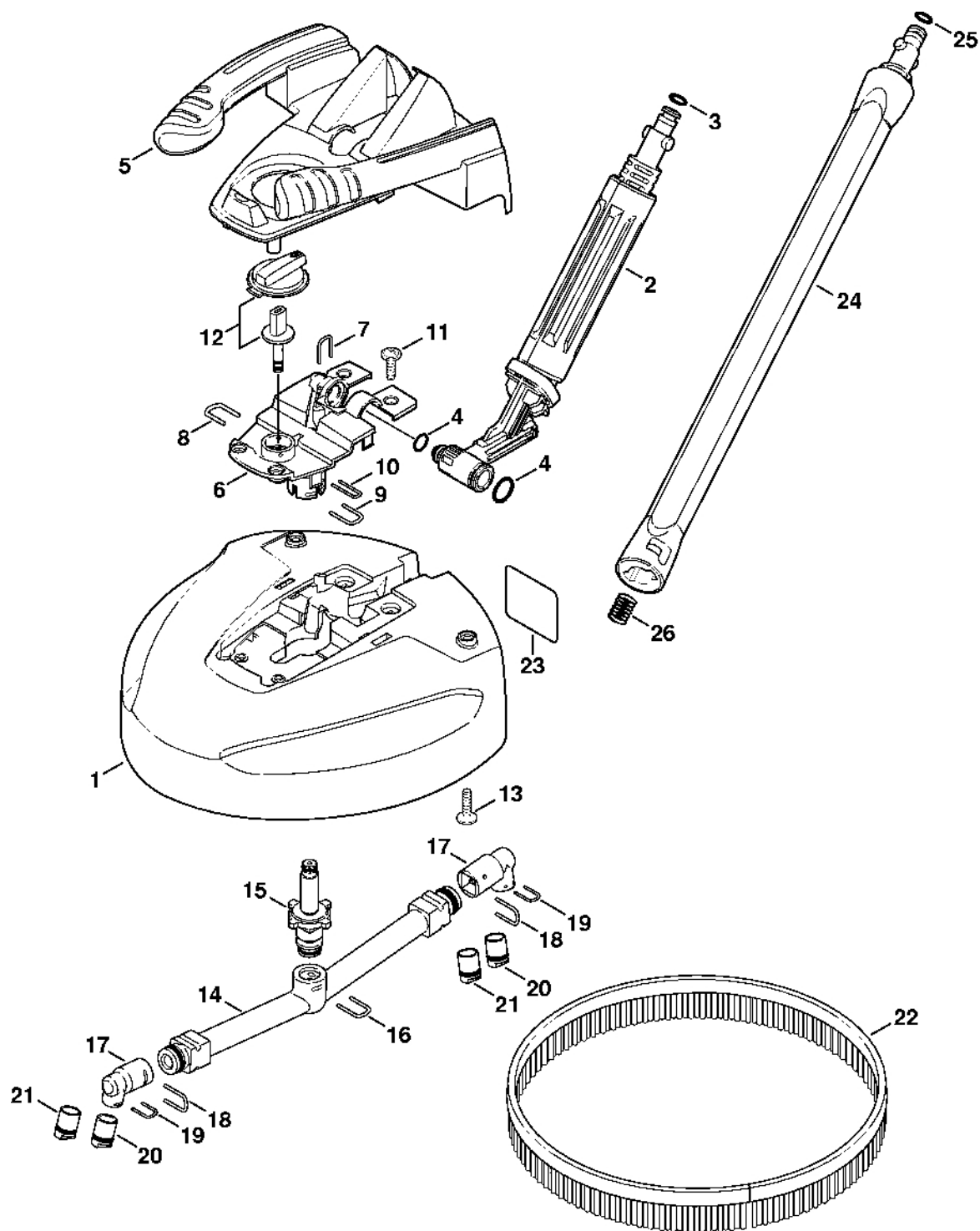


668ET019 GM

Sada na čištění potrubí, zařízení na pískování s vodním paprskem

#	Číslo dílu	Popis	Množství	Obsahuje jeden nebo více článků	Poznámky
1	4900 500 8000	Sada na čištění potrubí 15 m	1	2 - 5	
2	4900 500 6800	Vodicí lišta	1		
3	4900 503 0201	Matice	1		
4	4900 500 6700	Spojka	1		
5	9645 945 7497	O-kroužek 9,6x2,4	1		
	4900 500 1801	Pískovací zařízení s vodním postřikem	1	6 - 18	
6	4900 500 2800	Tělo trysky	1	7 - 10	
7		Šroub	1		
8		Šestihranná matice	1		
9		Šroub	1		
10	4900 502 1002	Tryska	1		5 kusů
11	9645 945 7522	O-kroužek 11x2	1		
12	4900 502 1012	Tryska	1		
13	4900 502 1011	Buse	1		
14	4900 505 0300	Zarážka	1		
15	4900 504 0401	Trubka	1		
16	4900 503 2301	Pouzdro	1		
17	4900 501 0601	Pouzdro rukojeti	1		
18	4900 500 5201	Hadice	1		

Čistič povrchů RA 101



650ET006 GIM

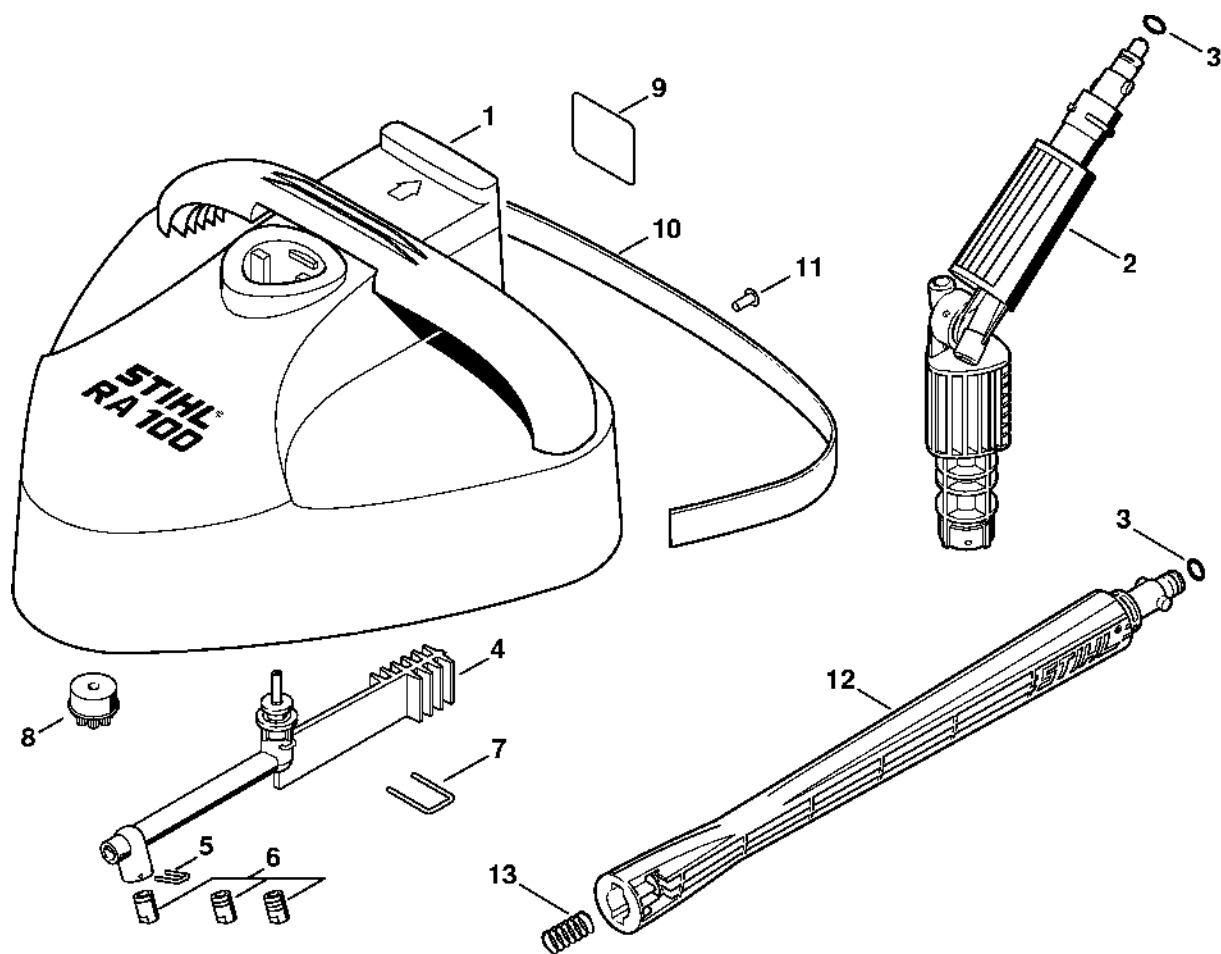
Čistič povrchů RA 101

#	Číslo dílu	Popis	Množství	Obsahuje jeden nebo více článků	Poznámky
1	4900 500 3902	Čistič teras RA 101	1	2 - 26	
2	4900 500 0704	Kloub	1	3, 4	
3	9645 948 7501	O-kroužek 9,3x2,4	1		
4	4900 007 1051	Sada těsnění	1		
5		Krytka	1		
6	4900 500 7800	Vymáhání	1	7 - 11	
7	4900 505 0904	Stříbro	1		
8	4900 505 0902	Stěžeň	1		
9	4900 505 0901	Stěžeň	1		
10	4900 505 0903	Stříbro	1		
11	9104 007 4281	Parkerova šroub IS-P5x18	4		
12	4900 500 7700	Knoflík	1		
13	9104 007 4281	Šroub Parker IS-P5x18	6		
14	4900 500 4901	Rotor	1	15 - 21	
15		Regulační ventil	1		
16	4900 505 0905	Třmen	1		
	4900 500 6351	Sada trysek	2	17 - 21	
17		Držák trysky	1		
18	4900 505 0906	Stříbrný držák	1		
19	4900 505 0905	Stěžeň	1		
20		Buse (1 bod)	1		
21		Buse (2 body)	1		
22	4900 504 0502	Náhradní kartáč	1		
23	0000 967 3745	Výstražná cedule	1		
24	4900 500 0303	Prodloužení tyče 410 mm	1	25, 26	
25	9645 948 7490	O-kroužek 9x2,6	1		

Čistič povrchů RA 101

#	Číslo dílu	Popis	Množství	Obsahuje jeden nebo více článků	Poznámky
26	4915 505 0104	Pružina	1		

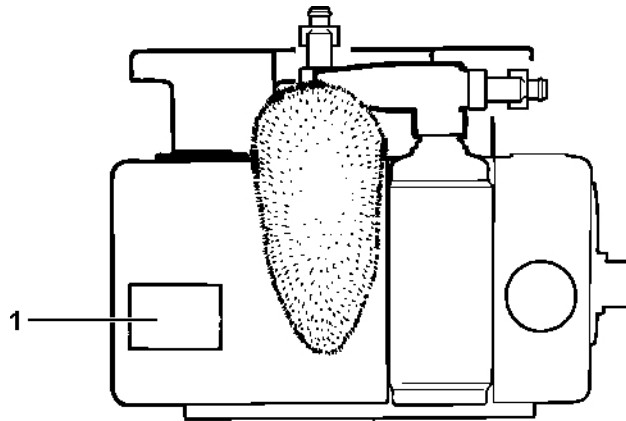
Čistič povrchů RA 100



669ET018 GM

Čistič povrchů RA 100

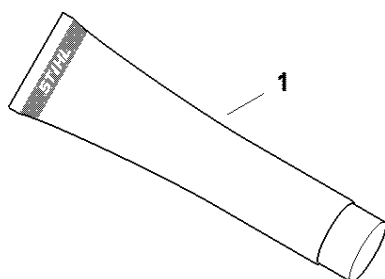
#	Číslo dílu	Popis	Množství	Obsahuje jeden nebo více článků	Poznámky
1	4900 500 3901	Čistič teras RA 100	1	2 - 13	
2	4900 500 0702	Kloub	1		
3	9645 948 7501	O-kroužek 9,3x2,4	1		
4	4900 500 4900	Rotor	1	5, 6	
5	4900 505 0900	Brzdový třmen	2		
6	4900 500 6350	Sada trysek	1		
7	4900 505 0901	Třmen	1		
8	4900 502 3100	Kartáč	1		3 kusy
9	0000 967 3745	Výstražná cedule	1		
10	4900 504 1700	Zástěra	1		
11	9440 069 2532	Slepé nýty 3,2x8	3		
12	4900 500 0302	Prodloužení tyče 460 mm	1	3, 13	
13	4915 505 0102	Pružina	1		



4737-GET-0000-A0

Číslo stroje

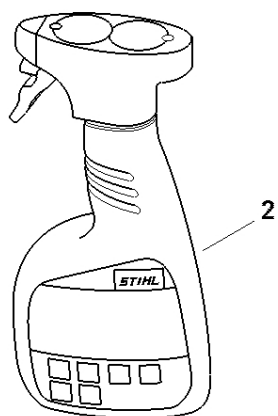
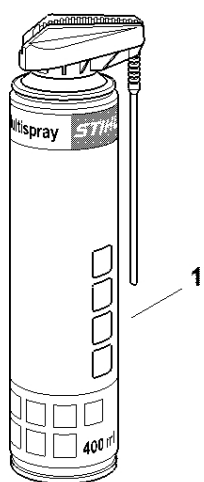
#	Číslo dílu	Popis	Množství	Obsahuje jeden nebo více článků	Poznámky
1		Umístění čísla stroje	1		



0000-GET-0157-A0

Různé maziva a tuk

#	Číslo dílu	Popis	Množství	Obsahuje jeden nebo více článků	Poznámky
1	0781 120 1021	Mazivo pro reduktory Mulltilub 40 g Tuba	1		
1	0781 120 1109	Multifunkční mazivo 80 g	1		
1	0781 120 1110	Multifunkční mazivo 225 g	1		



0000-GET-0172-A0

#	Číslo dílu	Popis	Množství	Obsahuje jeden nebo více článků	Poznámky
1	0730 411 7002	Multispray 50 ml	1		
1	0730 411 7000	Multispray	1		
2	0000 881 9400	VarioClean 500 ml	1		
2	0000 881 9409	Speciální čisticí prostředek 5 l	1		
3	0782 516 8500	Multioil Bio 50 ml	1		