

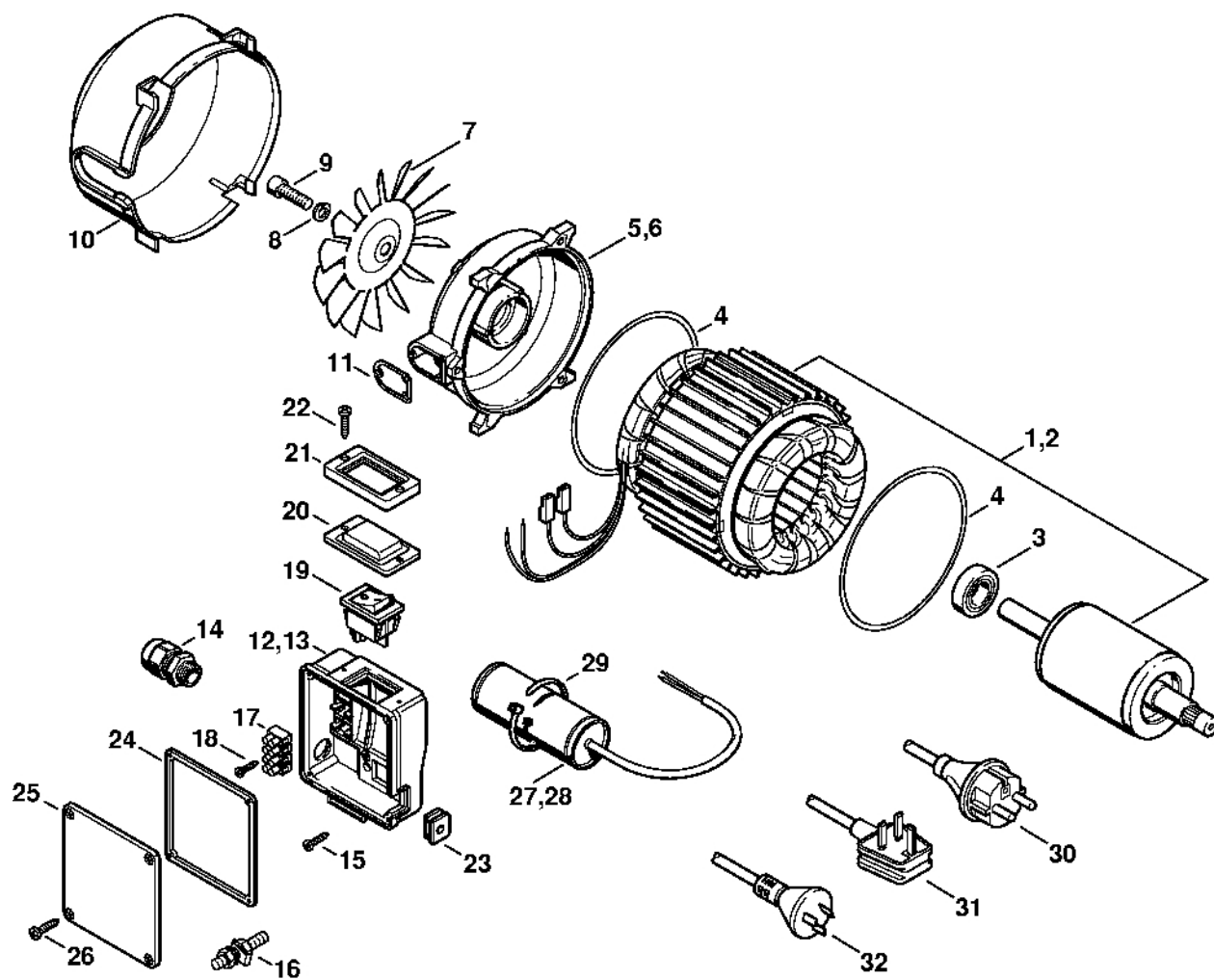
# RE 106 KM

**Seznam dílů**  
**27.01.2023**  
**Francie,**  
**francouzština**

## Obsah

Elektromotor.....	2
Čerpadlo .....	5
Regulační a bezpečnostní blok .....	7
Regulační a bezpečnostní blok (15.96) .....	9
Kryt .....	11
Pistole, tryska .....	14
Vozík .....	17
Nářadí, příslušenství .....	19
Nářadí, příslušenství .....	21
Nářadí, příslušenství .....	23
Pistole, tryska .....	25

# Elektromotc

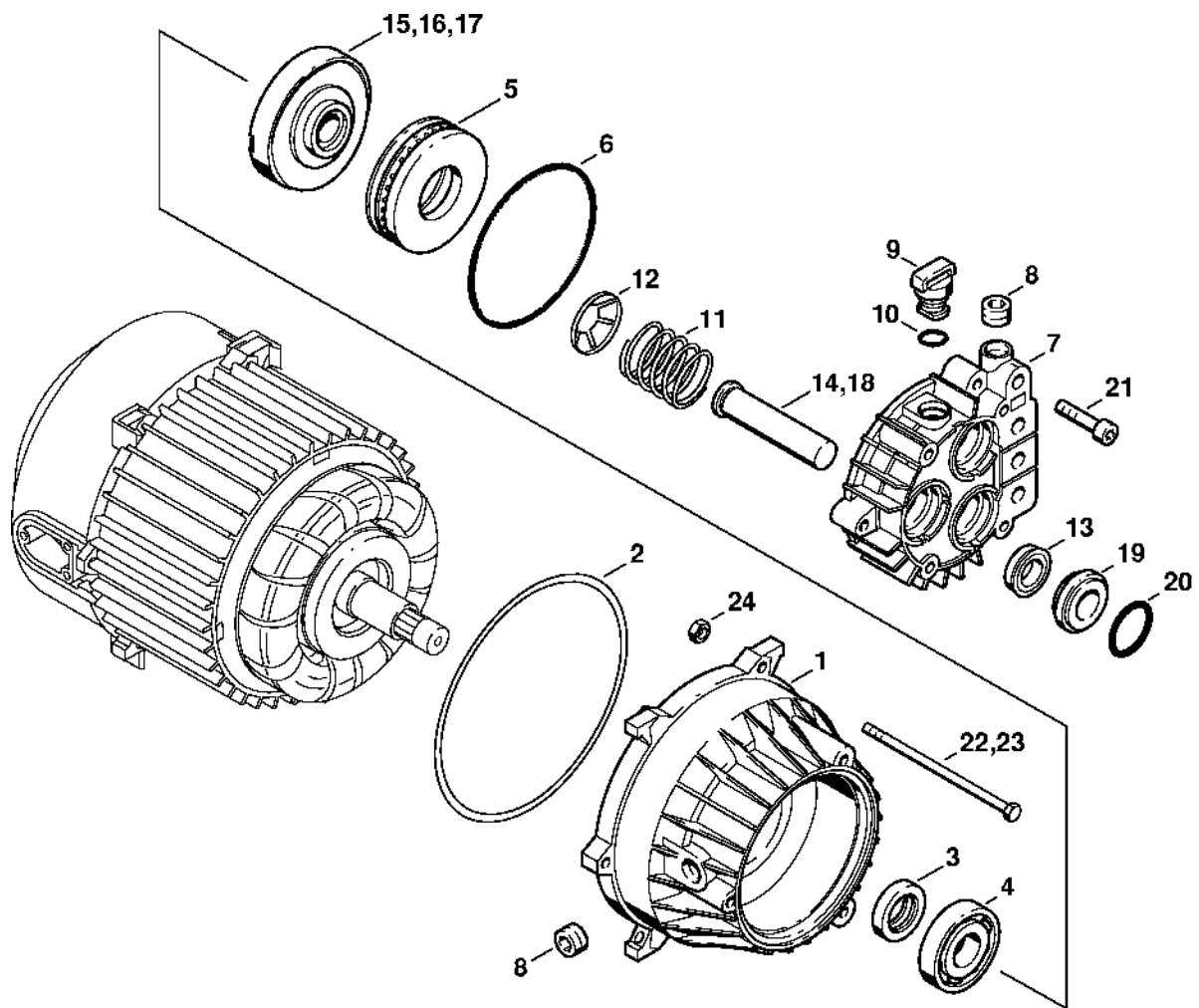


607ET022-GM

#	Číslo dílu	Popis	Množství	Obsahuje jeden nebo více článků	Poznámky
2	4719 600 0203	Elektromotor 230 V/50 Hz	1		
2	4719 600 0201	Elektromotor 240 V/50 Hz	1		
3	9503 003 5330	Kuličkové ložisko s drážkou 6003-2RS	1		
4	4719 609 0100	Těsnění	2		
6	4719 602 1105	Kryt ložiska	1		
7	4719 607 3005	Ventilátor	1		
8	9320 630 0120	Podložka grower 5	1		
9	9045 371 0960	Válcový šroub M5x12	1		
10	4719 606 0105	Kroužek ventilátoru	1		
11	4719 609 0110	Těsnění	1		
13	4719 432 1004	Elektrická skříňka	1		
14	0751 030 7187	Šroubové připojení pro kabely	1		
15	9041 319 0660	Válcový šroub M4x12	1		
16	4719 430 8600	Šroub s přírubou	1		
17	4719 431 2900	Svorkovnice	1		
18	9103 021 1800	Parkerova šroub 2,9x13	1		
19	4713 430 0500	Spínač	1		
20	4719 439 0600	Těsnicí krytka	1		
21	4719 432 1100	Upínací rám	1		
22	9103 021 1830	Parkerův šroub 2,9x16	2		
23	4719 432 9300	Pouzdro	1		
24	4719 439 0500	Těsnění	1		
25	4719 432 0600	Víko	1		
26	9104 003 0670	Parkerova šroub P4x14	4		
28	4719 605 1015	Kondenzátor	1		
29	4719 608 9200	Kabelové svorky	1		

#	Číslo dílu	Popis	Množství	Obsahuje jeden nebo více článků	Poznámky
<b>30</b>	4719 440 2000	Napájecí kabel Europa	1		
<b>31</b>	4719 440 2001	Napájecí kabel GB, IRL, MAL	1		
<b>32</b>	4719 440 2004	Napájecí kabel AUS, NZ	1		

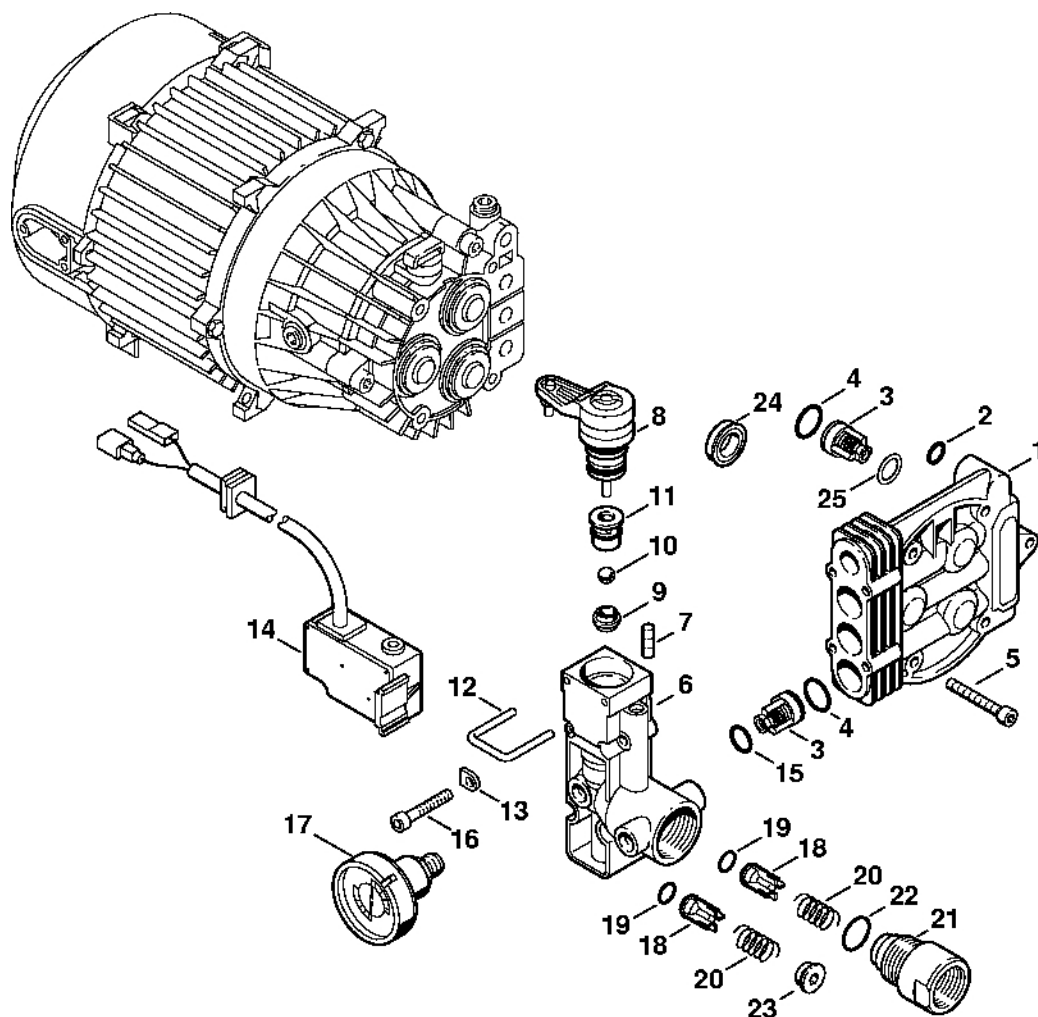
# Čerpa dlo



607ETD02.CM

#	Číslo dílu	Popis	Množství	Obsahuje jeden nebo více článků	Poznámky
	4719 700 5611	Čerpadlo 230–240 V/50 Hz	1	1 - 14, 17	
	4719 700 5612	Čerpadlo 230–240 V/50 Hz	1	1 - 13, 17, 18	F, AUS
<b>1</b>	4719 760 1400	Ovládací skříňka	1	3, 4	
<b>2</b>	4719 609 0100	Těsnění	1		
<b>3</b>	9630 003 1745	Těsnicí kroužek 17x28x7	1		
<b>4</b>	9504 003 0706	Kuličkové ložisko s kosoúhlým kontaktem 7303B	1		
<b>5</b>	9514 003 6953	Jehlové ložisko AXK4060	1		
<b>6</b>	9645 945 8588	O-kroužek 80,6x2,62	1		
<b>7</b>	4719 701 0500	Kryt čerpadla	1		
<b>8</b>	9146 794 7880	Závitová zátka 1/4"	2		
<b>9</b>	4719 700 2300	Závitová zátka	1	10	
<b>10</b>	9645 945 1075	O-kroužek 11,2x1,8	1		
<b>11</b>	4719 708 3300	Pružina	3		
<b>12</b>	4719 708 3601	Rychlé upevnění	3		
<b>13</b>	4719 709 2005	Těsnicí kroužek	3		
<b>14</b>	4719 701 3100	Píst	3		
<b>17</b>	4719 701 3010	Nutace disku 9°	1		
<b>18</b>	4719 701 3105	Píst	1		F, AUS
<b>19</b>	4719 708 5700	Pouzdro	3		
<b>20</b>	9645 945 7704	O-kroužek 23,82x1,78	3		
<b>21</b>	9045 319 1350	Válcový šroub M6x25	3		
<b>23</b>	9008 319 1175	Šestihranná šroub M5x106	3		
<b>24</b>	9210 261 0700	Šestihranná matice M5	3		
	4719 007 1050	Sada těsnění	1	3, 6, 8, 10, 13, 20	

# Regulační a bezpečnostní blok

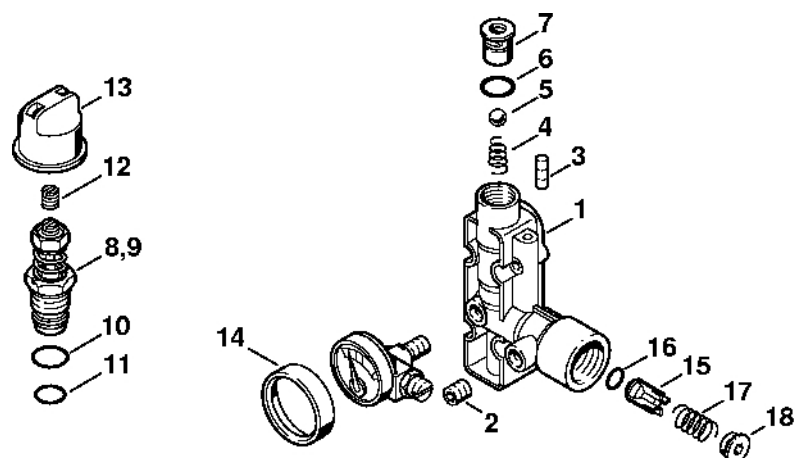


607ET021 GM

# Regulační a bezpečnostní blok

#	Číslo dílu	Popis	Množství	Obsahuje jeden nebo více článků	Poznámky
1	4726 701 1200	Ventilový blok	1		
2	9645 945 7494	O-kroužek 8,76x1,78	1		
3	4719 700 6200	Ventil	6	4	
4	9645 951 3341	O-kroužek 12x2	6		
5	9045 319 1380	Válcový šroub M6x35	4		
6	4719 510 0150	Tělo	1		
7	9132 216 1235	Závitový kolík M6x8	1		
8	4719 510 0305	Píst rozdělovače	1	9 - 12	
9		Příruba ventilového pouzdra	1		
10		Kulička	1		
11		Těleso ventilu	1		
12		Třmen	1		
13	4719 431 6000	Podpora	1		
14	4719 430 0500	Přepínač	1		
15	9645 945 7564	O-kroužek 15x2-NBR70	1		
16	9045 319 1070	Válcový šroub M5x30	4		
17	4719 512 0500	Manometr	1		
18	4719 510 0205	Zpětný ventil	1	19	
19	9645 945 7450	O-kroužek 4,47 x 1,78	1		
20	4719 518 0200	Pružina	1		
23	4719 518 0300	Dutá šroub	1		
24	4719 709 0300	Vysokotlaká miska	3		
25	4719 518 0600	Podložka Ø 16x11x1 mm	1		
	4719 007 1050	Sada těsnění	1	2, 15, 24	

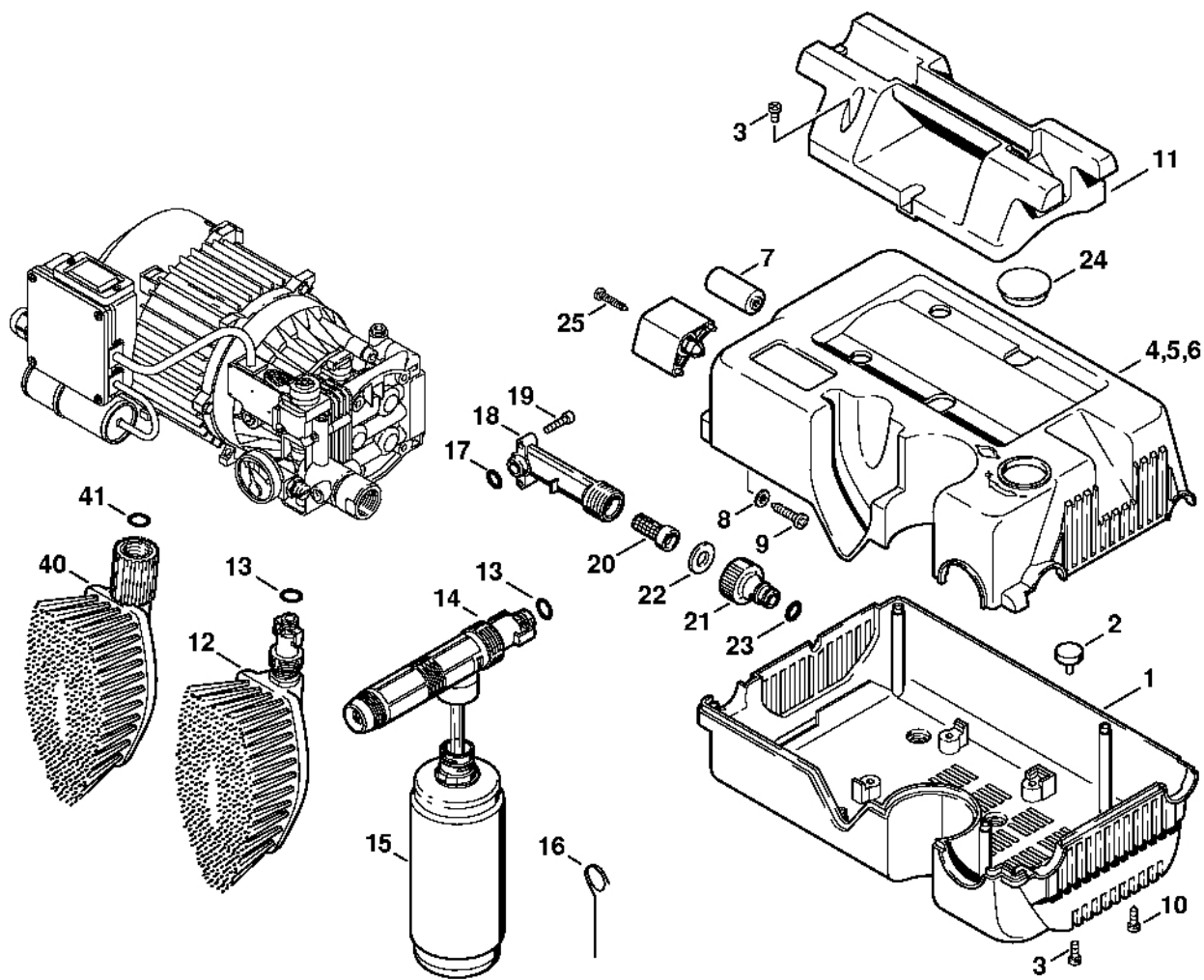
# Regulační a bezpečnostní blok (15.96)



607ET018 GM

# Regulační a bezpečnostní blok (15.96)

#	Číslo dílu	Popis	Množství	Obsahuje jeden nebo více článků	Poznámky
1	4719 511 0111	Tělo	1		
3	9132 216 1235	Závitový kolík M6x8	1		
4	4719 518 0210	Pružina	1		
5	9516 003 3020	Kulička Ø 8 mm	1		
6	9645 945 7503	O-kroužek 9,5x1,78	1		
7	4719 512 0700	Těleso ventilu	1		
9	4719 510 0310	Rozdělovací píst	1	10 - 12	
10	9645 945 7564	O-kroužek 15x2-NBR70	1		
11	9645 945 7542	O-kroužek 12,5x1,8	1		
12	4719 518 0405	Šroub	1		
13	4719 512 0400	Tlačítko	1		
14	4719 519 0200	Těsnicí kroužek	1		
15	4719 510 0205	Zpětný ventil	1	16	
16	9645 945 7450	O-kroužek 4,47x1,78	1		
17	4719 518 0200	Pružina	1		
18	4719 518 0300	Dutá šroub	1		

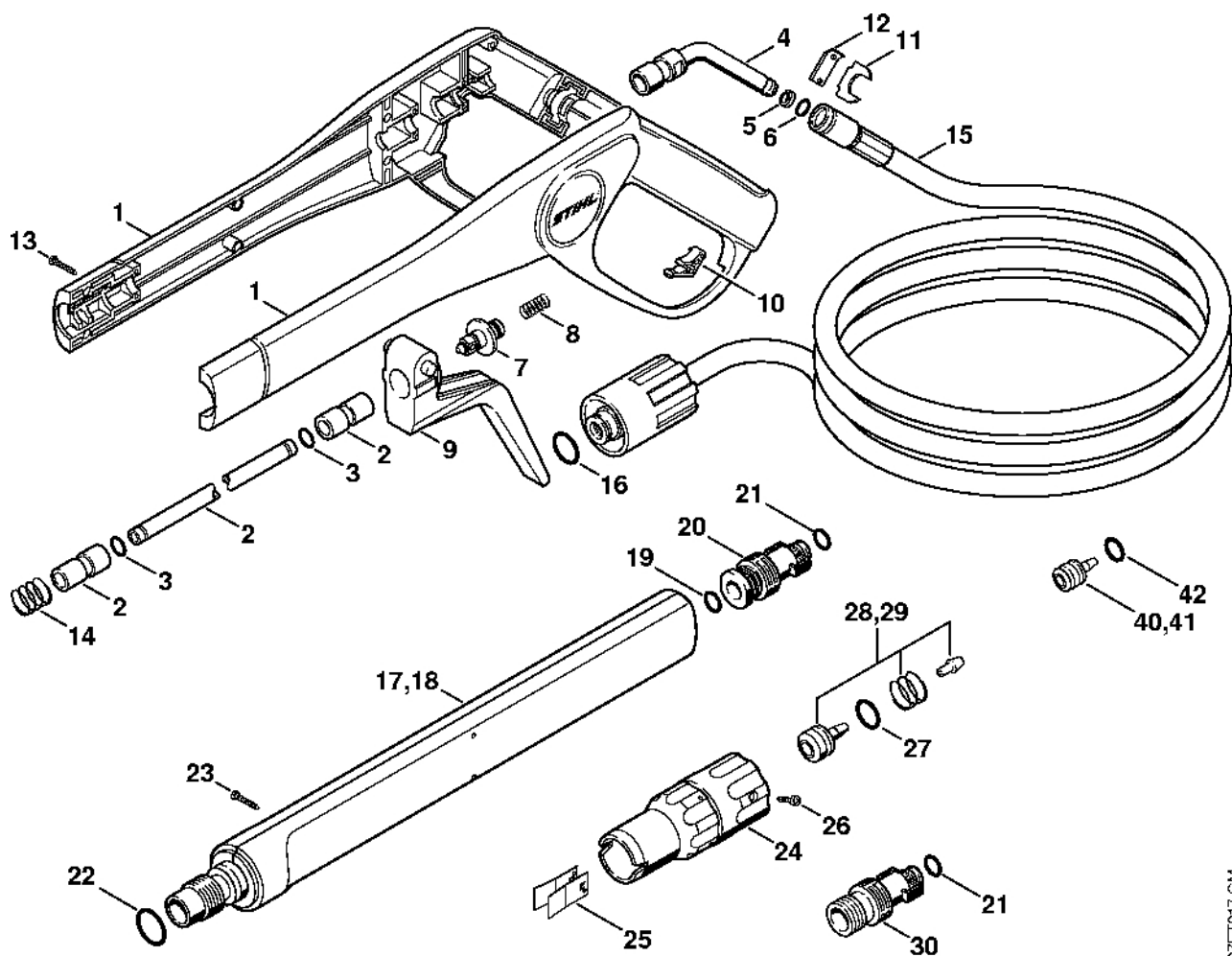


607ET020 GM

#	Číslo dílu	Popis	Množství	Obsahuje jeden nebo více článků	Poznámky
1	4719 706 2110	Spodní kryt	1		
2	4719 708 2800	Zarážka	1		
3	9041 216 0950	Válcový šroub M5x10	8		
6	4719 706 2106	Horní kryt	1		
7	4719 791 7605	Podpěra	1		
8	9307 021 0120	Podložka 5,3	2		
9	9104 003 8779	Parkerův šroub P5x25	2		
10	9104 003 9944	Parkerův šroub P4x30	4		
11	4719 791 5700	Rukojeť	1		
12	4915 500 3005	Mycí kartáč	1	13	
13	9645 945 7472	O-kroužek 7,5x2,65	1		
14	4915 500 1405	Vstříkovač	1	13	
15	4915 507 0100	Láhev na čisticí prostředek	1		
16	4915 502 0800	Čisticí jehla	1		
17	9645 945 7542	O-kroužek 12,5x1,8	1		
18	4719 701 2901	Sací trubice	1		
19	9045 319 1020	Válcový šroub M5x20	2		
20	4719 502 2101	Síto	1		
21	4719 700 7300	Spojka pro ohebnou hadici	1	22, 23	
	4719 007 1053	Sada těsnění pro hadicovou přípojku	1	22, 23	
22		Plochá spojka	1		
23		O-kroužek	1		
24	4719 708 2100	Bouchon	1		
	4719 007 1050	Sada těsnění	1	17, 20	
25	9103 021 3810	Parkerova šroub 4,8x25	2		
40	4915 500 3000	Mycí kartáč	1	41	

#	Číslo dílu	Popis	Množství	Obsahuje jeden nebo více článků	Poznámky
41	9645 945 7501	O-kroužek 9,3x2,4	1		

# Pistole, kopí



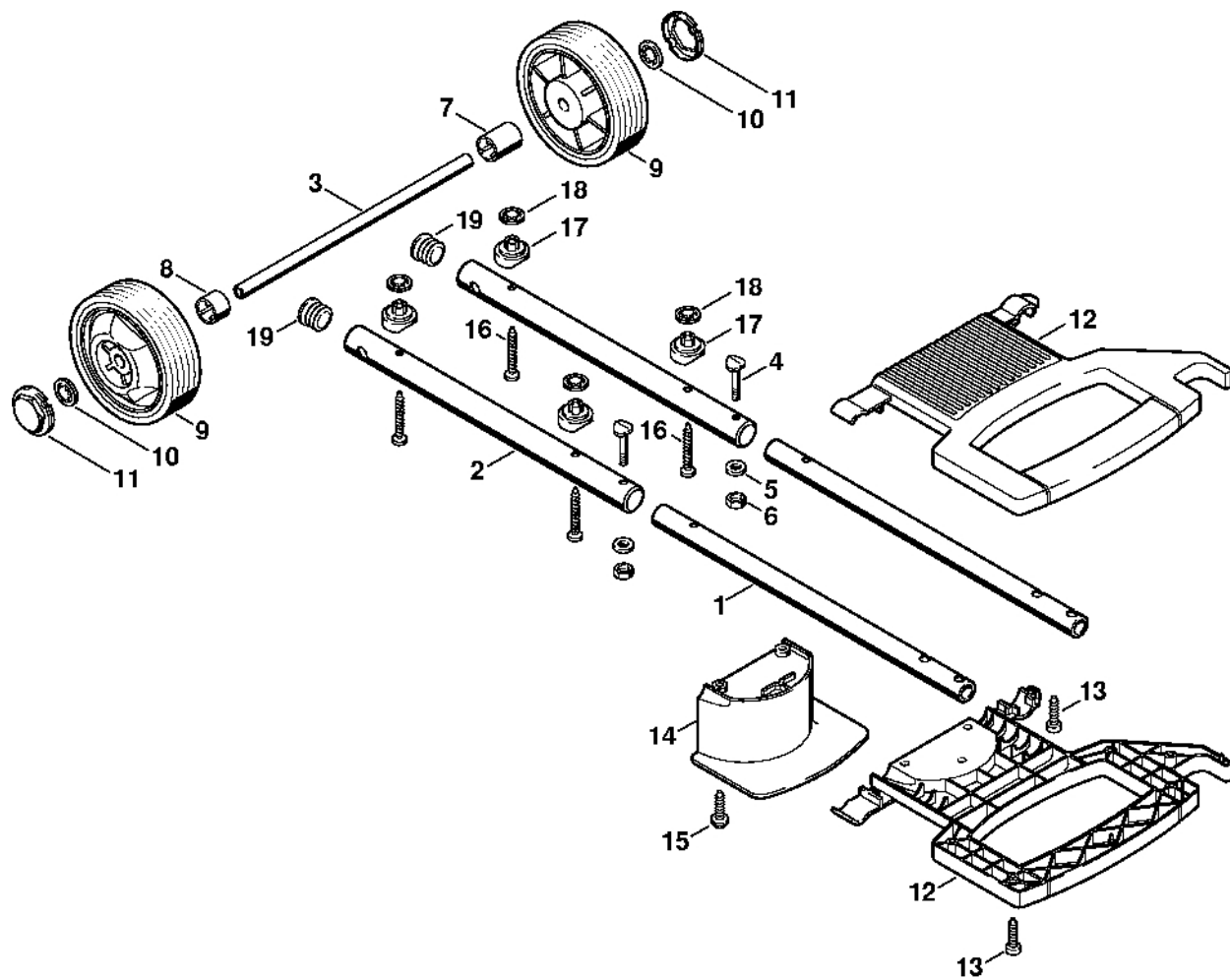
607ET017 GM

# Pistole, kopí

#	Číslo dílu	Popis	Množství	Obsahuje jeden nebo více článků	Poznámky
1	4915 500 1303	Sada dílů pistole s hadicí HP	1	2 - 10, 13 - 16	
2		Trubka	1	3	
3	9645 948 7464	O-kroužek 6x2	2		
4		Trubka	1		
5	9652 945 1607	Opěrný kroužek 7-10x1,4	1		
6	9645 945 7475	O-kroužek 6,75x1,78	1		
7	4915 500 0600	Ventil	1	3, 5, 6, 8	
8		Pružina	1		
9	4915 502 1505	Páka	1		
10	4915 502 1610	Bezpečnostní tlačítko	1		
11	4915 500 1205	Podpora	1	12	
12		Vymáhání	1		
13	9103 021 1830	Parkerův šroub 2,9x16	11		
14	4915 505 0101	Pružina	1		
15	4915 500 0806	Vysokotlaká hadice DN 6, 7 m, kovová výztuž	1	16	
15	4915 500 0809	Vysokotlaký hadice DN 6, 8 m, textilní výztuž	1	16	
16	9645 945 7561	O-kroužek 14x2	1		
18	4915 500 0921	Lance	1	19 - 27, 29	
19	9645 948 7464	O-kroužek 6x2	2		
20	4915 500 6710	Spojka	1	21	
21	9645 945 7472	O-kroužek 7,5x2,65	1		
22	9645 945 7603	O-kroužek 18x2,5	1		
23	9103 021 1840	Parkerův šroub 2,9x19	6		
24		Hlava výstupku	1		

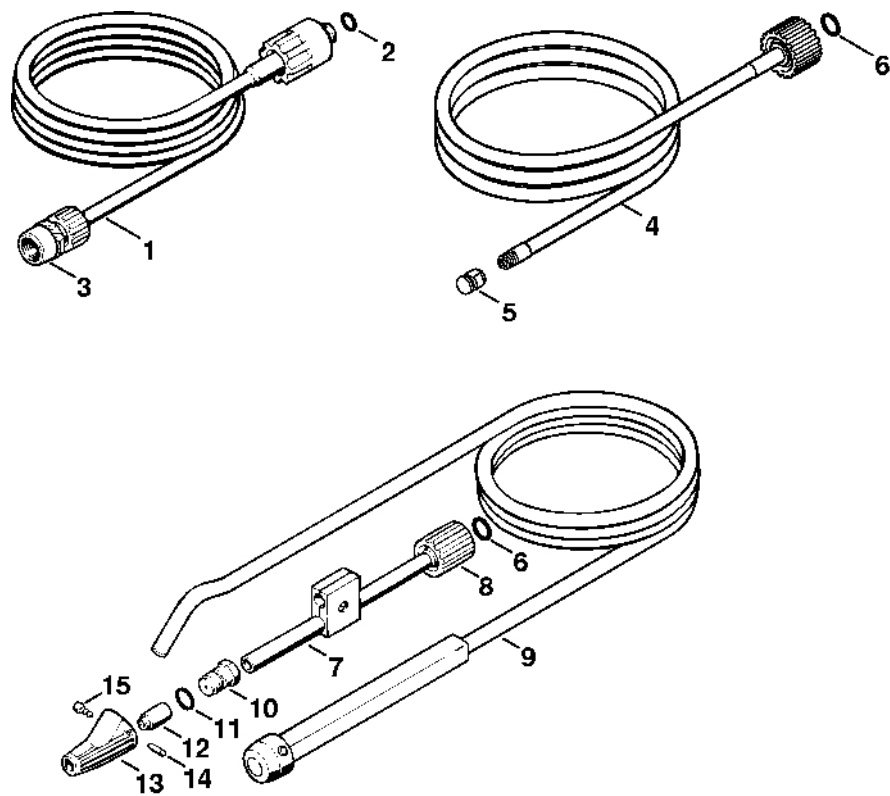
# Pistole, kopí

#	Číslo dílu	Popis	Množství	Obsahuje jeden nebo více článků	Poznámky
<b>25</b>	4915 502 1305	Listová pružina	2		
<b>26</b>	9103 021 1765	Parkerův šroub 2,9 x 9,5	1		
<b>27</b>	9645 945 7504	O-kroužek 10x2	1		
<b>29</b>	4915 500 6381	Tryska Ø 1,25 mm	1	27	
<b>30</b>	4915 500 6706	Spojka	1	21	
<b>41</b>	4915 500 6370	Tryska Ø 1,25 mm	1	42	
<b>42</b>	9645 945 7490	O-kroužek 9,19 x 2,62	1		



607ETD008 GM

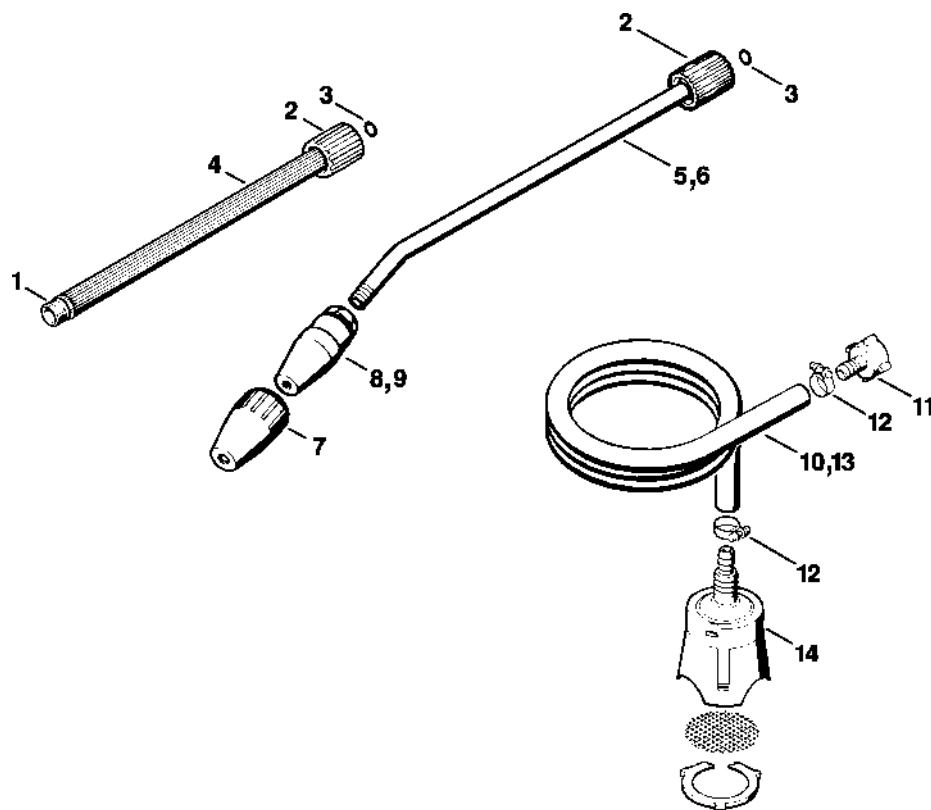
#	Číslo dílu	Popis	Množství	Obsahuje jeden nebo více článků	Poznámky
1	4719 791 2700	Trubka	2		
2	4719 791 2705	Trubka	2		
	4719 790 5750	Sada pro montáž kol	1	3, 9 - 11	
3		Osa	1		
4	9104 003 9961	Šroub M5x30	2		
5	9291 021 0120	Podložka 5,3	2		
6	9210 261 0700	Šestihranná matice M5	2		
7	4719 791 7200	Přírubová matice 31 mm	1		
8	4719 791 7205	Pouzdro 17 mm	1		
9		Kolečko	2		
10	9991 003 1130	Rychloupínák Ø 14x26x3,5	2		
11		Krytka	2		
12	4719 790 0500	Rukojeť	1		
13	9104 006 4100	Parkerova šroub P5x20	11		
14	4717 791 5405	Podpora	1		
15	9104 006 3050	Šroub Parker P5x20	3		
16	9093 021 3840	Parkerův šroub 4,8x38	4		
17	4719 791 5400	Podpora	4		
18	4717 708 3600	Rychlé upevnění	4		
19	4719 791 7300	Zátka	2		



607ET016 GM

# Náradí, příslušenství

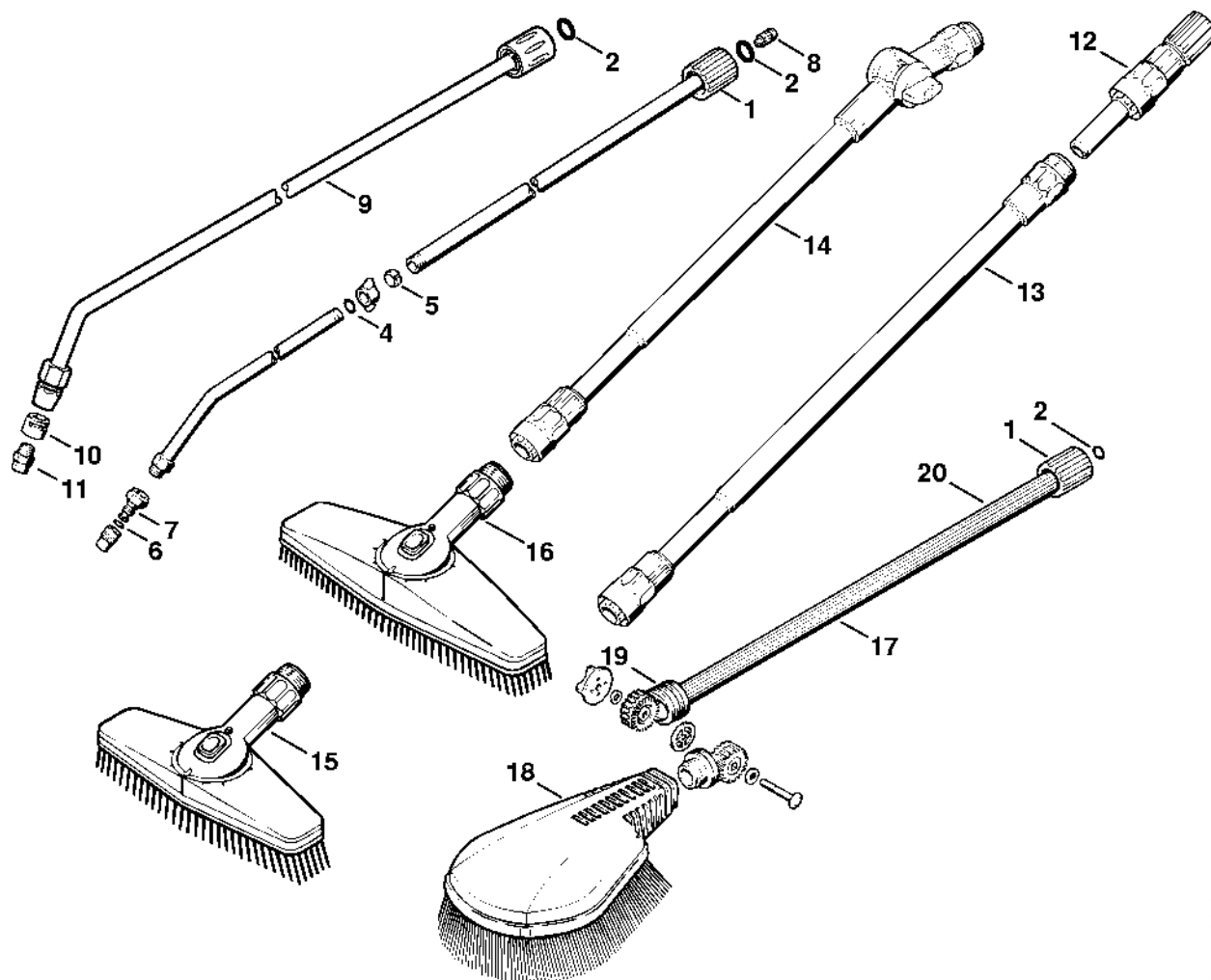
#	Číslo dílu	Popis	Množství	Obsahuje jeden nebo více článků	Poznámky
1	4915 500 0810	Prodlužovací hadice pro vysokotlaký hadici 8 m	1	2 - 6	
2	9645 945 7561	O-kroužek 14x2	1		
3	4915 503 0800	Spojka	1		
4	4900 500 1716	Sada na čištění potrubí 10 m	1	5, 6	
5	4900 502 1058	Tryska	1		
6	9645 945 7501	O-kroužek 9,3x2,4	1		
7	4900 500 1800	Pískovací zařízení s vodním postřikem	1	6, 8 - 15	
8	4915 503 0200	Matice	1		
9	4900 500 0510	Ohebná sací hadice	1		
10	4915 500 3810	Stříkací hlava	1	11 - 15	
11	9645 945 7522	O-kroužek 11x2	1		
12	4915 502 1031	Tryska na pískování	1		
13	4915 502 1120	Tělo trysky	1		
14	4900 505 2100	Kolík	1		
15	9103 021 1730	Parkerův šroub 2,9x6,5	1		



607ET007 LÄ

# Náradí, příslušenství

#	Číslo dílu	Popis	Množství	Obsahuje jeden nebo více článků	Poznámky
1	4900 500 0300	Prodloužení tyče	1	2 - 4	
2	4915 503 0200	Matice	1		
3	9645 945 7501	O-kroužek 9,3x2,4	1		
4		Obal rukojeti 482 mm	1		
	4900 501 0600	Obal rukojeti	1		
6	4900 500 1635	Turbodýza 035	1	2, 3, 7, 9	
7	4900 502 0911	Krytka	1		
9	4900 500 1636	Turbodýza 035	1	7	
	4900 007 1012	Sada pro opravu turbodmychadla 035	1		
10	4900 500 0500	Ohebná sací hadice	1	11 - 14	
11	4900 500 0100	Spojka pro hadici	1		
12	9771 021 1500	Svorka 16-25	2		
13		Hadice 1/2"x3 m	1		
	4706 678 1150	Hadice 1/2"x1 m	1		
14	4900 500 2400	Sací filtr	1		

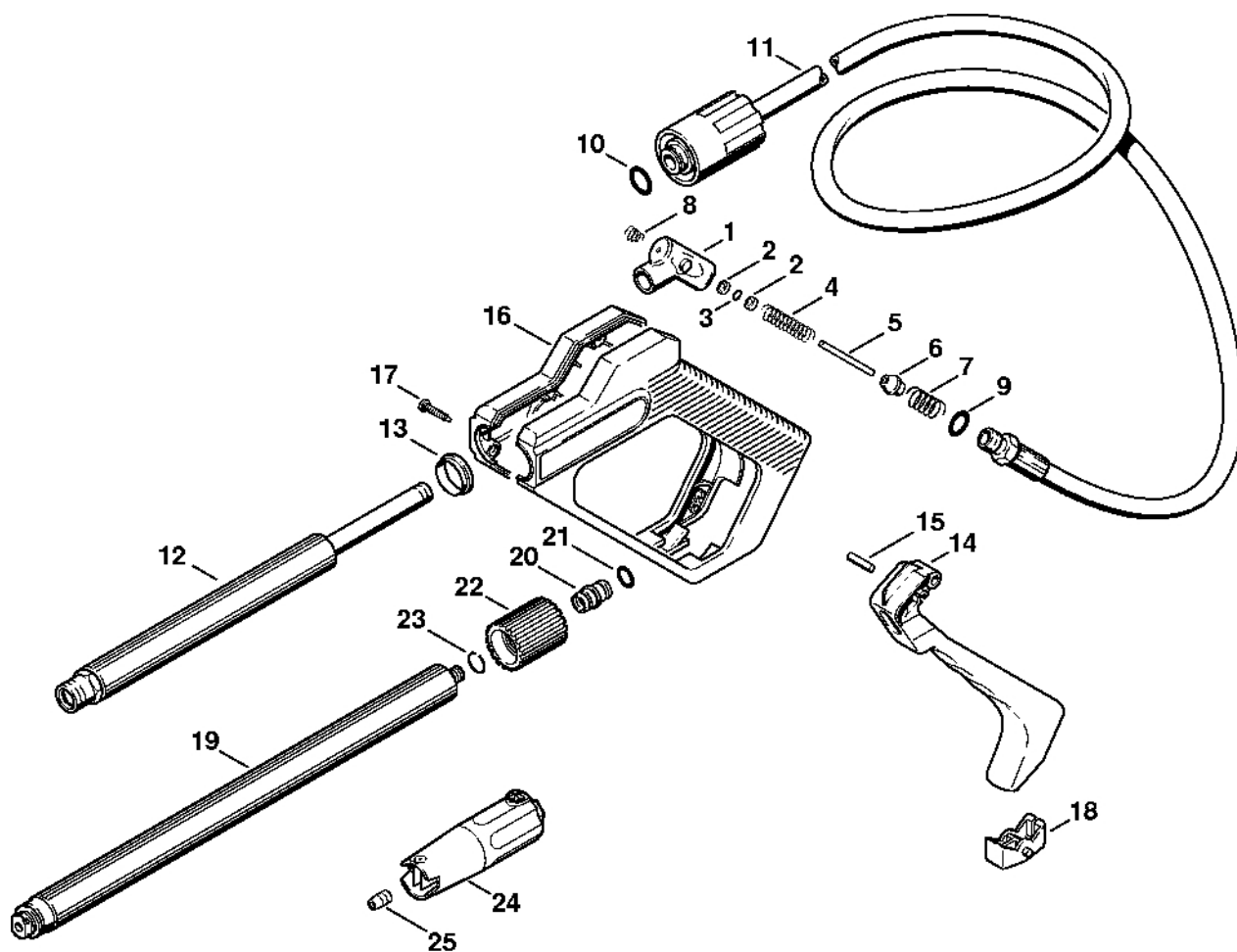


607ET019 GM

# Náradí, příslušenství

#	Číslo dílu	Popis	Množství	Obsahuje jeden nebo více článků	Poznámky
	4900 500 2100	Teleskopická trubka	1	1-8	
<b>1</b>	4915 503 0200	Matice	1		
<b>2</b>	9645 945 7501	O-kroužek 9,3x2,4	2		
<b>4</b>	9645 945 7484	O-kroužek 8x2	1		
<b>5</b>	4900 503 0300	Upevňovací kroužek	1		
<b>6</b>	9645 945 7475	O-kroužek 6,75x1,78	1		
<b>7</b>	4900 502 1000	Tryska	1		
<b>8</b>	4900 502 0700	Filtr	1		
<b>9</b>	4900 500 1903	Ohnutá kopí	1	2, 10, 11	
<b>10</b>	4900 502 0900	Ochranná krytka	1		
<b>11</b>	4900 502 1033	Tryska 2506	1		
<b>12</b>	4900 500 0200	Spojovací díl	1		
<b>13</b>	4900 500 0310	Prodloužení trysky	1		
<b>14</b>	4900 500 0311	Prodloužení tyče s kloubem	1		
<b>15</b>	4900 500 3010	Mycí kartáč	1		
<b>16</b>	4900 500 3020	Mopová kartáčová hlava	1		
<b>17</b>	4900 500 3000	Turbobürste	1	1, 2, 18 - 20	
<b>18</b>	4900 500 3100	Hlavice kartáče	1		
<b>19</b>	4900 500 0700	Kloub	1		
<b>20</b>		Rukojeť 448 mm	1		
	4900 501 0600	Obal rukojeti	1		

# Pistole, kopí



609ET027 GM

# Pistole, kopí

#	Číslo dílu	Popis	Množství	Obsahuje jeden nebo více článků	Poznámky
	4915 500 1300	Pistole	1	1 - 18	
1	4915 503 0600	Ventil	1		
2	4915 505 0500	Podložka	2		
3		O-kroužek 2,6x1,2	1		
4	4915 505 0110	Pružina	1		
5		Šroub s přírubou	1		
6		Kužel	1		
7	4915 505 0100	Pružina	1		
8	4915 505 0120	Oblast	1		
9	9645 945 7522	O-kroužek 11x2	1		
10	9645 945 7561	O-kroužek 14x2	1		
	4719 007 1052	Sada těsnění	1	2 - 10	
11	4915 500 0800	Vysokotlaký hadice 8 m	1	9, 10	
12	4915 500 1100	Tryska	1	13	
13	4915 505 0200	Pouzdro	1		
14	4915 500 1500	Páka	1	15	
15	9371 470 2620	Válcový kolík 5x20	1		
16	4915 500 6605	Rukojeť	1	17	
17	9104 003 9942	Parkerova šroub P4x20	5		
18	4915 502 1600	Bezpečnostní tlačítko	1		
19	4915 500 0900	Lance	1	20 - 24	
20	4915 503 0100	Spojka	1		
21	9645 945 7501	O-kroužek 9,3x2,4	1		
22	4915 503 0200	Matice	1		
23	4915 505 0300	Zajišťovací prstenec	1		
24	4915 500 3801	Projekční hlava	1		

# Pistole, kopí

#	Číslo dílu	Popis	Množství	Obsahuje jeden nebo více článků	Poznámky
25	4915 502 1010	Tryska Ø 1,25 mm	1		